

**RANGE ROVER**

*Club*

Руководство по эксплуатации  
Range Rover Sport 2014

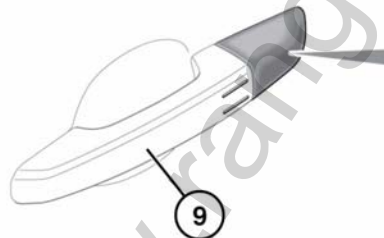
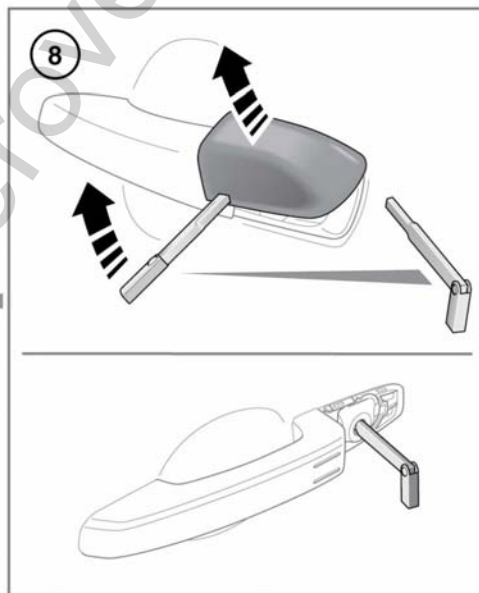
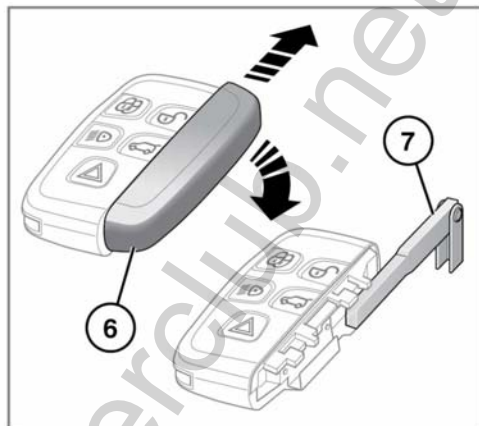
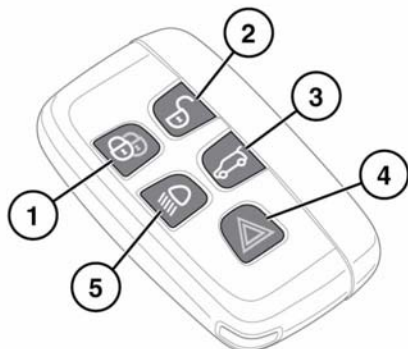
[www.rangeroverclub.net](http://www.rangeroverclub.net)

Введение.....	2	Системы помощи при парковке.....	149
Посадка в автомобиль.....	7	Автоматизированная система парковки Park Assist.....	155
Выход из автомобиля.....	18	Автоматический ограничитель скорости (ASL).....	162
Передние сиденья.....	24	Круиз-контроль.....	164
Задние сиденья.....	28	Адаптивный круиз-контроль.....	166
Подголовники.....	33	Terrain Response.....	177
Рулевое колесо.....	35	Система управления движением под уклон (HDC).....	180
Ремни безопасности.....	37	Определение глубины брода.....	183
Безопасность детей.....	42	Камеры.....	185
Подушки безопасности.....	51	Общие сведения об аудио/видеосистеме.....	187
Панель приборов.....	57	Радио.....	195
Световые сигнализаторы.....	62	Приемник цифрового радиовещания (DAB).....	198
Наружные световые приборы.....	68	Портативные устройства.....	201
Освещение салона.....	72	Телевидение.....	210
Стеклоочистители и омыватели.....	74	Мультимедийный видеопроигрыватель.....	212
Зеркала.....	78	Режим двойного изображения.....	214
Контроль мертвых зон.....	80	Мультимедийная система в задней части салона.....	216
Радиопульт управления гаражными воротами.....	86	Голосовое управление.....	221
Остекление салона.....	90	Телефон.....	224
Сенсорный экран.....	93	Навигационная система.....	231
Обогрев и вентиляция.....	98	Топливо и заправка.....	255
Вещевые отсеки.....	109	Обслуживание.....	264
Перевозка груза.....	113	Проверка уровней рабочих жидкостей.....	282
Буксировка прицепа.....	117	Аккумуляторная батарея.....	290
Запуск двигателя.....	128	Предохранители.....	295
Интеллектуальная система "Стоп/Старт".....	132		
Система Eco-data.....	134		
Коробка передач.....	135		
Контроль курсовой устойчивости.....	140		
Подвеска.....	142		
Тормоза.....	146		

Шины.....	307
Система контроля давления в шинах (TPMS).....	315
Комплект для ремонта шин..	318
Замена колеса.....	323
Эвакуация автомобиля.....	330
После столкновения.....	335
Таблички в автомобиле.....	336
Технические характеристики.....	338
Одобрение типа транспортного средства.....	353
Указатель.....	365
Общие сведения об органах управления.....	388

[www.rangeroverclub.net](http://www.rangeroverclub.net)

## ОТПИРАНИЕ АВТОМОБИЛЯ



E140776



Людам с имплантированными медицинскими устройствами рекомендуется находиться на расстоянии не менее 22 см от любых установленных в автомобиле передатчиков. Это исключает воздействие излучения системы на данное устройство.

Создаваемые помехи могут привести к нарушениям в работе имплантированных медицинских устройств, вызывая тяжелые травмы или летальный исход. Для получения информации о расположении передатчиков охранной системы см. 350, **РАСПОЛОЖЕНИЕ ПЕРЕДАТЧИКОВ КЛЮЧА-БРЕЛОКА ДИСТАНЦИОННОГО УПРАВЛЕНИЯ.**



Для предотвращения случайного или несанкционированного запуска двигателя или движения автомобиля не оставляйте электронный ключ в салоне автомобиля. Не оставляйте в салоне детей или животных без присмотра. Когда электронный ключ находится в автомобиле, возможно использование автомобиля.

*Примечание: Дальность действия электронного ключа может существенно меняться в зависимости от погодных условий и помех от других передающих устройств.*

*Примечание: Если за короткий период времени любая входная дверь или дверь багажного отделения запирается или отпирается 10 раз, замок отключается приблизительно на 1 минуту.*

Автомобиль комплектуется двумя электронными ключами. Электронные ключи служат пультами дистанционного управления запирающим и сигнализацией, позволяя запирать, отпирать автомобиль и управлять им без использования традиционного ключа. См. 11, **ДОСТУП БЕЗ КЛЮЧА**, 19, **ЗАПИРАНИЕ БЕЗ КЛЮЧА** и 128, **ЗАПУСК ДВИГАТЕЛЯ.** В каждом электронном ключе также предусмотрен резервный механический ключ, который расположен в выдвижном отделении.

## 1. Запирание:

- Нажмите, чтобы запереть автомобиль. Предусмотрено два режима запирания: простое и двойное. См. 18, **ПРОСТОЕ ЗАПИРАНИЕ** и 18, **ДВОЙНОЕ ЗАПИРАНИЕ.**

Также см. 21, **ПОЛНОЕ ЗАКРЫВАНИЕ.**

## 2. Отпирание:

- Нажмите и отпустите эту кнопку для отпирания автомобиля и отключения сигнализации. Фонари аварийной сигнализации дважды мигнут, что означает отпирание замков автомобиля и отключение сигнализации. Наружные световые приборы, освещение салона и наружная подсветка включаются для облегчения посадки в автомобиль. См. также 10, **ПОЛНОЕ ОТКРЫВАНИЕ.**

### 3. Отпирание/остановка/обратное перемещение/закрывание двери багажного отделения:

- нажмите, чтобы открыть/закрыть дверь багажного отделения. Если автомобиль заперт и включена сигнализация, охрана периметра остается активной пока открыто багажное отделение, но датчик проникновения в салон и система обнаружения наклона автомобиля выключаются.

При закрывании двери багажного отделения (если автомобиль уже заперт и включена сигнализация) в подтверждение повторного полного включения тревожной сигнализации через несколько секунд мигнут фонари аварийной сигнализации. При двойном запирании также прозвучит звуковой сигнал. См. 12, **ОТКРЫВАНИЕ И ЗАКРЫВАНИЕ ДВЕРИ БАГАЖНОГО ОТДЕЛЕНИЯ.**

*Примечание: Перед запиранием убедитесь, что электронный ключ не остался в автомобиле. Если автомобиль находится в зоне радиочастотных помех или электронный ключ экранирован металлическими предметами, то после закрытия и запирания автомобиля могут возникнуть затруднения при отпирании.*

### 4. Режим "паника":

- Нажмите и удерживайте в течение 3 секунд (или нажмите 3 раза в течение 3 секунд) для включения звукового сигнала и фонарей аварийной сигнализации.

- После работы более 5 секунд сигнализация может быть отключена нажатием кнопки и ее удержанием в течение 3 секунд (или трехкратным нажатием в течение 3 секунд).

- Охранная сигнализация будет также отключена, если при нажатии кнопки "START/STOP" (СТАРТ/СТОП) в автомобиле находится действующий электронный ключ.

### 5. Наружная подсветка:

- Приближаясь к автомобилю в темное время суток, нажмите выключатель наружной подсветки. Для выключения подсветки нажмите еще раз.

*Примечание: В автомобилях, поставляемых в некоторые страны, повторное нажатие этой кнопки включает фары и фонари заднего хода. Третье нажатие на клавишу выключает световые приборы.*

- Заданная на заводе-изготовителе длительность включения наружной подсветки составляет 30 секунд. Время задержки можно настраивать в диапазоне от 0 до 240 секунд. См. 58, **МЕНЮ ПАНЕЛИ ПРИБОРОВ.**

6. Доступ с помощью резервного механического ключа: сдвиньте боковую крышку, затем извлеките ключ.
7. Извлеките и раскройте резервный механический ключ.

8. Если не удастся открыть автомобиль электронным ключом, вставьте механический ключ в прорезь в основании крышки замка водительской двери и осторожно приподнимите механический ключ вверх. Аккуратно поверните крышку замка двери вверх, чтобы вывести крышку из фиксаторов. Чтобы открыть замок, вставьте механический ключ в открывшуюся личинку замка и поверните. При этом сработает сигнализация.

**Примечание:** Если дверь водителя отпирается при помощи ключа, сигнализация звучит до тех пор, пока электронный ключ не будет расположен правильно.

**Примечание:** Новый электронный ключ взамен утерянного можно заказать только у дилера/в авторизованной мастерской Land Rover. Дилеру/авторизованной мастерской Land Rover потребуется подтверждение личности и права собственности. В случае утери или кражи электронного ключа незамедлительно уведомите дилера/авторизованную мастерскую Land Rover.

9. Доступ/выход без ключа:
- В наружных ручках дверей предусмотрены отдельные датчики для отпирания и запираания. Датчик отпирания расположен на внутренней поверхности ручки.

## ОДНА/НЕСКОЛЬКО ТОЧЕК ДОСТУПА

При нажатии на кнопку отпирания автомобиль отпирается одним из двух способов:

1. Одна точка доступа: Отпирается только дверь водителя и лючок бензобака. Чтобы отпереть остальные двери и багажное отделение, следует нажать на кнопку второй раз.
2. Несколько точек доступа: Отпираются все двери, лючок топливноливной горловины и дверь багажного отделения.

Для переключения режима (одна/несколько точек доступа) нажмите одновременно кнопки отпирания и запираания, и удерживайте их в течение 3 секунд. В подтверждение изменений дважды мигнут фонари аварийной сигнализации.

Эту функцию также можно задать из меню **Vehicle Set-up** (Настройки автомобиля). См. **58, МЕНЮ ПАНЕЛИ ПРИБОРОВ**.

**Примечание:** Если во время отпирания автомобиля прозвучало звуковое предупреждение, это свидетельствует о неполном запираании. Также возможна неисправность одного из датчиков сигнализации. При первой возможности обратитесь к дилеру/в авторизованную мастерскую Land Rover.

## ПОЛНОЕ ОТКРЫВАНИЕ

Чтобы отпереть автомобиль и опустить стекла во всех дверях, нажмите на кнопку отпирания и удерживайте ее нажатой в течение 3 секунд.

Чтобы отменить полное открывание, нажмите любую из кнопок электронного ключа или переключателя на двери водителя. Чтобы остановить открывание отдельного окна, нажмите выключатель соответствующего стеклоподъемника.

Эту функцию можно включать/выключать из меню **Vehicle set-up** (Настройки автомобиля) (см. **58, МЕНЮ ПАНЕЛИ ПРИБОРОВ**).

## ДОСТУП БЕЗ КЛЮЧА

Благодаря этой функции автомобиль можно открыть, если ключ находится в радиусе 1,0 м от ручки двери или наружного выключателя замка двери багажного отделения.

***Примечание:** Электронный ключ не будет обнаружен, если он находится внутри какого-либо металлического предмета или экранирован каким-либо устройством, оснащенным жидкокристаллическим дисплеем с подсветкой, например, смартфоном, ноутбуком (в том числе когда он находится в сумке для ноутбука), игровой консолью и т.д. Держите электронный ключ вдали от этих предметов при попытке доступа без ключа или запуска без ключа.*

***Примечание:** Электронный ключ должен просто находиться у водителя, в сумке или в неметаллическом портфеле. Ключ не требуется доставать или держать в руке.*

Для посадки в автомобиль потяните ручку двери. При срабатывании функции доступа без ключа сигнализация выключается, и двери отпираются в соответствии с текущей настройкой отпирания/доступа (одна/несколько точек доступа). Двукратное мигание фонарей аварийной сигнализации подтверждает выполнение команды отпирания. Складывающиеся зеркала с электроприводом займут рабочее положение (если включено).

***Примечание:** Если охранная система настроена на одну точку доступа, а первой открывается какая-либо из пассажирских дверей, то будут открыты все двери.*

## РЕЖИМ ГОТОВНОСТИ

Если открыть дверь при помощи электронного ключа или функции доступа без ключа, электрическая система автомобиля активирует режим готовности. Включаются следующие системы:

- система запоминания водительских настроек;
- регулировка положения сидений и рулевой колонки;
- освещение салона и наружное освещение;
- информационная панель;
- гнездо питания дополнительного оборудования.

## ЗАМОК РУЛЕВОЙ КОЛОНКИ

Электрозамок рулевой колонки отпирается/запирается, когда отпирается/запирается автомобиль.



В случае какой-либо неисправности замка рулевой колонки на информационной панели появляется сообщение. В этом случае:

1. С сиденья водителя с помощью электронного ключа выполните запираение, а затем отпираение автомобиля.
2. Еще раз попробуйте разблокировать замок рулевой колонки, плавно поворачивая рулевое колесо влево и вправо во время запираения, а затем во время отпираения автомобиля с помощью электронного ключа.
3. Если проблема не устраняется, обратитесь к квалифицированным специалистам.

### ЗАПИРАНИЕ ДВЕРЕЙ ВО ВРЕМЯ ДВИЖЕНИЯ

Функция запираения при трогании с места автоматически запирает все двери, когда автомобиль начинает движение. Эту функцию можно включать/выключать из меню **Vehicle set-up** (Настройки автомобиля). См. **58, МЕНЮ ПАНЕЛИ ПРИБОРОВ**).

*Примечание: При нажатии кнопки запираения или отпираения на двери водителя или переднего пассажира после того, как произошло запираение при трогании, функция запираения при трогании с места для данной поездки блокируется. См. **21, РУЧКИ ЗАПИРАНИЯ И ОТКРЫВАНИЯ ДВЕРЕЙ**.*

### ОТКРЫВАНИЕ И ЗАКРЫВАНИЕ ДВЕРИ БАГАЖНОГО ОТДЕЛЕНИЯ



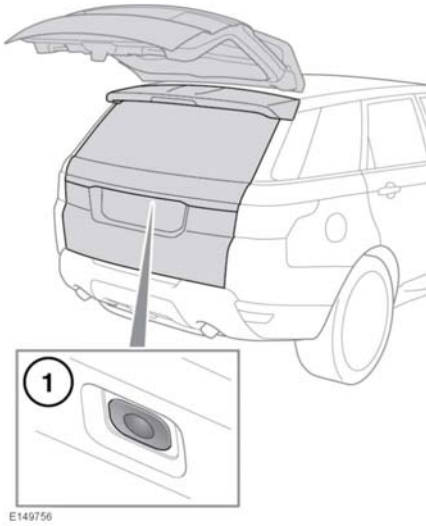
Когда дверь багажного отделения открыта, можно видеть ее замок. Не закрывайте замок вручную, так как может автоматически сработать доводка, что может привести к защемлению предметов или частей тела.



Перед открыванием двери багажного отделения убедитесь в наличии как минимум 1,5 м свободного пространства над автомобилем и позади него. При недостаточном свободном пространстве возможно повреждение автомобиля.



Не используйте дверь багажного отделения, если на нее установлен багажник для велосипедов. Перед открытием двери багажного отделения снимите с нее велосипеды и/или багажники (если имеются).



1. Открывание двери багажного отделения. Поднимите дверь багажного отделения, чтобы открыть ее.

**Примечание:** Выключатель отпирания двери багажного отделения сработает, если отперты все двери, а селектор передач находится в положении стоянки (P). Если селектор передач находится в нейтральном положении (N), выключатель сработает, только если отперты все двери, а зажигание находится в режиме готовности или выключено. Выключатель не сработает, если селектор передач находится в любом другом положении.

Дверь багажного отделения также можно открыть следующими способами.

- Кнопка отпирания двери багажного отделения в салоне. См. 388, **ОРГАНЫ УПРАВЛЕНИЯ.**

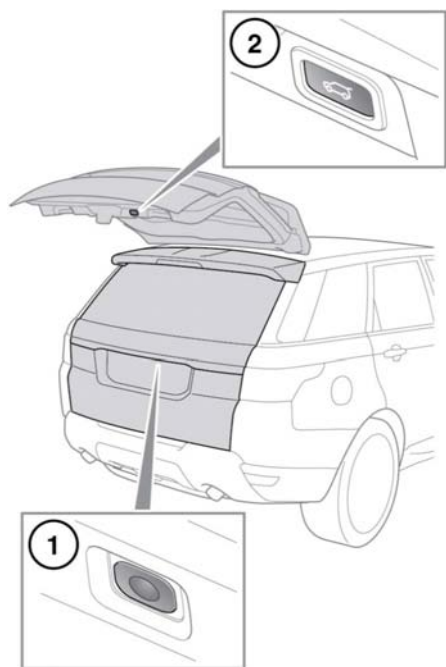
- Кнопка отпирания двери багажного отделения на электронном ключе. См. 7, **ОТПИРАНИЕ АВТОМОБИЛЯ.**

**Примечание:** Дверь багажного отделения не откроется, если автомобиль движется со скоростью около 5 км/ч или выше.

### ОТКРЫВАНИЕ И ЗАКРЫВАНИЕ ДВЕРИ БАГАЖНОГО ОТДЕЛЕНИЯ С ЭЛЕКТРОПРИВОДОМ

**⚠** Когда дверь багажного отделения открыта, можно видеть ее замок. Не закрывайте замок вручную, так как может автоматически сработать доводка, что может привести к защемлению предметов или частей тела.

**!** Не используйте дверь багажного отделения, если на нее установлен багажник для велосипедов. Перед открытием двери багажного отделения снимите с нее велосипеды и/или багажники (если имеются).



E149993

1. Открывание и закрывание двери багажного отделения с помощью наружной кнопки. Нажмите, чтобы открыть, остановить, включить обратное перемещение или закрыть дверь багажного отделения.

**Примечание:** Выключатель отпирания двери багажного отделения работает, если отперты все двери, а селектор передач находится в положении стоянки (P). Если селектор передач находится в нейтральном положении (N), выключатель работает, только если отперты все двери, а зажигание находится в режиме готовности или выключено. Выключатель не работает, если селектор передач находится в любом другом положении.

2. Закрывание двери багажного отделения. Нажмите, чтобы закрыть/остановить дверь багажного отделения.

Дверь багажного отделения также можно открыть или закрыть следующими способами.

- Кнопка отпирания двери багажного отделения в салоне. См. **388, ОРГАНЫ УПРАВЛЕНИЯ.**
- Кнопка отпирания двери багажного отделения на электронном ключе. См. **7, ОТПИРАНИЕ АВТОМОБИЛЯ.**

После того, как дверь багажного отделения открылась на установленную высоту, ее можно поднять или опустить вручную. Если дверь багажного отделения не открывается или не закрывается надлежащим образом, закройте ее вручную и снова нажмите выключатель замка багажника.

Когда при закрывании дверь багажного отделения приближается к положению закрывания, она плавно доводится в полностью закрытое положение. Если ранее автомобиль был заперт, повторно активируется охранная система автомобиля. В подтверждение статуса охранной системы мигнут фонари аварийной сигнализации. Также в качестве подтверждения может прозвучать звуковой сигнал.

**Примечание:** Если во время открывания или закрывания двери багажного отделения нажать выключатель замка багажника, ее движение прекратится. Однако если выключатель нажать на этапе доводки, запрос открывания будет проигнорирован.

**Примечание:** Дверь багажного отделения имеет минимальную высоту закрывания, ниже которой электропривод закрывания не работает. Полностью откройте дверь багажного отделения вручную или с помощью выключателя открывания, затем нажмите кнопку полного закрывания двери багажного отделения.



**Перед использованием двери убедитесь, что пассажиры находятся вне опасности и им не грозит защемление частей тела дверью багажного отделения. Обратите внимание, что для функции доводки не предусмотрено обнаружение посторонних предметов. Даже при наличии системы обнаружения посторонних предметов возможно получение серьезных травм, в том числе со смертельным исходом.**

Обнаружение посторонних предметов при открытии двери: если обнаружен предмет, который может помешать открытию двери багажного отделения, ее движение будет прекращено.

Удалите препятствия и снова нажмите выключатель замка багажника, чтобы открыть багажник.

Обнаружение помех при закрывании: если обнаружен предмет, который может помешать закрыванию двери багажного отделения, то ее перемещение останавливается, и дверь по возможности перемещается обратно в полностью открытое положение.

Прозвучит звуковое предупреждение, свидетельствующее о неполном запираании. Устраните помехи, и если дверь багажного отделения открыта, повторно нажмите выключатель закрывания, чтобы закрыть дверь. Если дверь багажного отделения закрыта, нажмите выключатель открывания, чтобы открыть дверь, и устраните помехи. После устранения помех повторно нажмите выключатель закрывания, чтобы закрыть дверь багажного отделения.

- !** Когда дверь багажного отделения открыта, можно видеть платформу замка и сам фиксатор. Не закрывайте фиксатор вручную, так как может автоматически сработать доводка, что может привести к защемлению предметов или частей тела.

### ВЫСОТА ОТКРЫВАНИЯ ДВЕРИ БАГАЖНОГО ОТДЕЛЕНИЯ

Можно установить максимальную высоту открывания двери багажного отделения, оснащенной электроприводом. Это может понадобиться в местах парковки с очень низкими потолками или просто для удобства.

1. Откройте дверь багажного отделения на высоту, которую хотите задать в качестве максимальной. Нажмите кнопку открывания двери багажного отделения, чтобы остановить перемещение, или переместите дверь в нужное положение вручную после того, как она полностью остановится.
2. Убедитесь, что дверь багажного отделения неподвижна в течение как минимум 3 секунд.
3. Чтобы задать высоту открывания двери: нажмите и удерживайте нажатой кнопку закрывания двери на двери багажного отделения, пока не раздастся звуковой сигнал.
4. Закройте дверь багажного отделения, затем снова откройте и убедитесь, что дверь открывается на заданную высоту.

**Примечание:** Если после выполнения пункта 3 процедуры настройки дверь багажного отделения автоматически закрывается, требуемая высота не была задана. Повторите процедуру, строго следуя всем пунктам.

Чтобы отменить установленное ограничение для максимальной высоты открывания, повторите вышеуказанные действия, вручную переместив ее в полностью открытое положение до нажатия и удерживания кнопки.

Если обнаружено несколько посторонних предметов или имеет место падение напряжения аккумуляторной батареи, возможен сбой функции запоминания положения дверей багажного отделения с электроприводом. Работа электропривода может быть заблокирована.

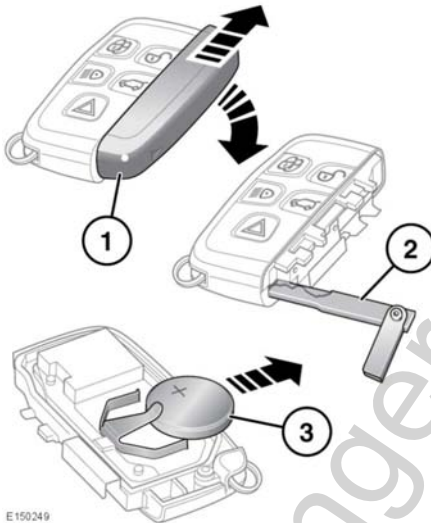
Сброс настроек двери багажного отделения:

1. Закройте дверь багажного отделения вручную.
2. Нажмите кнопку открывания двери багажного отделения.
3. Дождитесь, пока дверь не откроется полностью или не достигнет заданной ранее высоты.
4. Нажмите и отпустите выключатель закрывания.
5. Дождитесь, пока дверь багажного отделения закроется полностью.

Запрограммированное положение двери багажного отделения будет восстановлено.

## ЗАМЕНА ЭЛЕМЕНТА ПИТАНИЯ ЭЛЕКТРОННОГО КЛЮЧА

Если элемент питания требует замены, значительно уменьшится радиус эффективного действия электронного ключа и на информационной панели появляется сообщение **SMART KEY BATTERY LOW** (РАЗРЯЖЕН ЭЛЕМЕНТ ПИТАНИЯ ЭЛЕКТРОННОГО КЛЮЧА).



E150249

Чтобы заменить элемент питания:

1. Снимите крышку, сдвинув ее в направлении, указанном стрелками.
2. Воспользуйтесь резервным механическим ключом, чтобы разъединить корпус электронного ключа.
3. Установите новый и ранее не использовавшийся элемент питания CR2032 (можно приобрести у дилера/в авторизованной мастерской Land Rover) положительным (+) полюсом вверх.

*Примечание:* Старайтесь не касаться нового элемента питания. Влага и жир с кожи пальцев сокращают срок службы элемента питания и приводят к коррозии контактов.

*Примечание:* Если предупреждение о низком заряде элемента питания не исчезает, это означает, что установленный элемент питания не является новым и уже использовался.

Соберите детали в обратной последовательности, устанавливая их на место до щелчка.



### Утилизация элемента

**питания:** элементы питания содержат опасные вещества и должны утилизироваться надлежащим образом. По вопросам утилизации обращайтесь к дилеру/в авторизованную мастерскую Land Rover, либо в местные органы власти.

## ПРОСТОЕ ЗАПИРАНИЕ

Нажмите и отпустите кнопку запираения на электронном ключе для однократного запираения автомобиля и включения охраны периметра. В подтверждение мигнут фонари аварийной сигнализации.

Функция простого запираения позволяет заблокировать двери автомобиля от открывания снаружи. Двери по-прежнему можно отпереть и открыть из салона автомобиля. В этом режиме включается только охрана периметра. См. **19, ОХРАНА ПЕРИМЕТРА**.

*Примечание: Такую настройку следует применять в таких случаях, как перевозка на пароме, или когда в автомобиле остаются животные, или когда надо оставить открытым окно и т.п.*

*Примечание: Всегда активируйте охранную систему автомобиля, если оставляете его без присмотра. Если это возможно, всегда активируйте максимально доступный уровень безопасности.*

## ДВОЙНОЕ ЗАПИРАНИЕ



**Не выполняйте двойное запираение, когда в автомобиле находятся люди или животные. При возникновении аварийной ситуации они не смогут покинуть автомобиль, а аварийная служба не сможет их быстро освободить.**

В течение 3 секунд дважды нажмите кнопку запираения на электронном ключе для двойного запираения автомобиля и включения охранной сигнализации в полном объеме. В подтверждение дважды мигнут фонари аварийной сигнализации, и прозвучит звуковой сигнал двойного запираения.

Двойное запираение позволяет обезопасить автомобиль и предотвращает открывание дверей изнутри и снаружи автомобиля. В случае полной блокировки двери невозможно отпереть или открыть из салона.

Эта функция обеспечивает дополнительную защиту автомобиля, если он оставлен без присмотра. Автомобиль невозможно открыть, разбив стекло и получив доступ к внутренним переключателям отпирания и ручкам открывания дверей. Кроме того, при двойном запираении происходит включение тревожной сигнализации в полнофункциональном режиме. См. **19, ПОЛНОЕ ВКЛЮЧЕНИЕ ОХРАННОЙ СИГНАЛИЗАЦИИ**.

*Примечание: В этом режиме открытое окно или люк крыши может стать причиной срабатывания сигнализации из-за движения воздуха в салоне. Поэтому перед включением двойного запираения автомобиля убедитесь, что все окна и люк крыши полностью закрыты.*

## ОХРАНА ПЕРИМЕТРА

Система охраны периметра включается при однократном запирании автомобиля. См. **18, ПРОСТОЕ ЗАПИРАНИЕ**. После включения охранной системы сигнализация сработает в следующих случаях:

- открывается капот, дверь багажного отделения или одна из дверей салона;
- нажата кнопка **START/STOP** (СТАРТ/СТОП) при отсутствии действующего электронного ключа.

Если автомобиль оснащен тревожной сиреной с автономным питанием, сирена включится при отсоединении аккумуляторной батареи или при попытке отсоединить сирену.

## ПОЛНОЕ ВКЛЮЧЕНИЕ ОХРАННОЙ СИГНАЛИЗАЦИИ

Полное включение охранной сигнализации осуществляется при двойном запирании автомобиля. См. **18, ДВОЙНОЕ ЗАПИРАНИЕ**. После включения охранной системы сигнализация сработает в следующих случаях:

- Открыт капот, дверь багажного отделения или одна из дверей.
- В салоне автомобиля обнаружено движение.
- Зафиксирован подъем или наклон автомобиля.

Если автомобиль оснащен тревожной сиреной с автономным питанием, сигнализация включается в следующих случаях:

- Отсоединена аккумуляторная батарея автомобиля.

- Предпринята попытка отключения sireны с автономным питанием.

## ЗАЩИТА ВНУТРЕННЕГО ПРОСТРАНСТВА

Функция защиты внутреннего пространства, являющаяся частью полного включения охранной сигнализации, может быть временно отключена через меню **Vehicle Set-Up** (Настройки автомобиля). См. **58, МЕНЮ ПАНЕЛИ ПРИБОРОВ**.

*Примечание: После отключения эта функция повторно активируется при следующем двойном запирании автомобиля с помощью электронного ключа.*

## ЗАПИРАНИЕ БЕЗ КЛЮЧА



Не используйте двойное запирание, если в автомобиле находятся люди или животные. При возникновении аварийной ситуации они не смогут покинуть автомобиль, а аварийная служба не сможет их быстро освободить.



Автоматического запираения автомобиля не произойдет.



Электронный ключ может быть не обнаружен, если он находится внутри какого-либо металлического предмета или экранирован каким-либо устройством, оснащенным жидкокристаллическим дисплеем с подсветкой, например, смартфоном, ноутбуком (в том числе в сумке для ноутбука), игровой консолью и т.д.



# Выход из автомобиля

**Примечание:** Мелкие монеты, находящиеся в одном кармане с электронным ключом, также могут препятствовать обнаружению ключа.



E149763

**Примечание:** Запирание без ключа срабатывает только в том случае, если электронный ключ обнаружен снаружи автомобиля. Если электронный ключ отсутствует, запирание невозможно.

- Для однократного запирания автомобиля один раз коснитесь датчика запирания без ключа (1), не берясь при этом за ручку.

**Примечание:** Не располагайте пальцы вокруг тыльной стороны ручки во время касания датчика. Это может препятствовать запиранию автомобиля.

- В подтверждение фонари аварийной сигнализации мигнут один раз, а наружные зеркала с электроприводом (если опция включена) будут сложены.
- Для двойного запирания автомобиля в течение 3 секунд дважды коснитесь датчика запирания без ключа (1).

**Примечание:** Не располагайте пальцы вокруг тыльной стороны ручки во время касания датчика. Это может препятствовать запиранию автомобиля.

- В подтверждение запирания фонари аварийной сигнализации мигнут два раза, и раздастся звуковой предупреждающий сигнал.

**Примечание:** При запирании автомобиля с помощью системы доступа без ключа, если отсутствует действующий электронный ключ, одна или несколько дверей салона, капот или дверь багажного отделения закрыты не полностью или включено зажигание, запирания автомобиля НЕ произойдет. Звукового предупреждения о неполном запирании НЕ будет. Фонари аварийной сигнализации НЕ мигнут, а наружные зеркала (если включено) НЕ сложатся. Убедитесь, что все двери салона, капот и дверь багажного отделения закрыты надлежащим образом. Убедитесь, что зажигание выключено, после чего вновь заприте автомобиль. Если проблема с запиранием не устраняется, обратитесь за консультацией к дилеру/в авторизованную мастерскую.

## ПОЛНОЕ ЗАКРЫВАНИЕ

**⚠** Прежде чем приступить к полному закрыванию, убедитесь, что закрыванию дверей, капота или багажного отделения не мешают дети, животные или какие-либо предметы. Автомобиль оснащен механизмами защиты, которые позволяют предотвратить серьезные увечья, но тем не менее, травмы не исключены.

Нажмите и удерживайте кнопку запираения на электронном ключе в течение 3 секунд. Будет выполнено простое запираение и мгновенная активация охраны периметра. Через 3 секунды все открытые окна и люк крыши будут закрыты. Нажмите кнопку запираения два раза в течение 3 секунд для двойного запираения автомобиля.

Эту функцию можно включать/выключать из меню **Vehicle set-up** (Настройки автомобиля). См. **58, МЕНЮ ПАНЕЛИ ПРИБОРОВ**.

В присутствии действующего электронного ключа нажмите и удерживайте датчик запираения без ключа (если имеется) на наружной ручке любой двери. Будет выполнено простое запираение и мгновенная активация охраны периметра. Приблизительно через 3 секунды начнут закрываться все открытые окна и люк крыши.

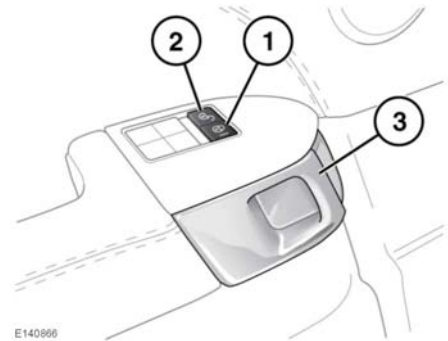
Удерживайте датчик запираения без ключа нажатым, пока не будут закрыты все открытые окна и люк крыши. При отпуске датчика запираения без ключа произойдет остановка всех стекол и люка крыши.

После того как будут закрыты все окна и люк крыши, отпустите и снова нажмите датчик запираения без ключа, чтобы подтвердить однократное запираение автомобиля. Или нажмите датчик запираения без ключа дважды в течение 3 секунд, чтобы выполнить двойное запираение автомобиля.

Эту функцию можно включать/выключать из меню **Vehicle set-up** (Настройки автомобиля). См. **58, МЕНЮ ПАНЕЛИ ПРИБОРОВ**.

## РУЧКИ ЗАПИРАНИЯ И ОТКРЫВАНИЯ ДВЕРЕЙ

**⚠** Когда дверь открыта, можно видеть ее замок. Если автомобиль оснащен функцией доводки, не пытайтесь закрыть замок вручную, так как может автоматически сработать доводка, что может привести к защемлению предметов или частей тела.



1. Запирание:
  - Закрыв все двери, нажмите любую кнопку запираения, чтобы запереть все двери.
2. Отпирание:

- Нажмите любую кнопку отпирания, чтобы отпереть все двери. Или потяните ручку отпирания (3) на любой из передних дверей, чтобы отпереть все двери.
- Потяните ручку отпирания (3) на одной из задних дверей, чтобы отпереть соответствующую заднюю дверь.

**Примечание:** Работа всех кнопок отпирания блокируется, если автомобиль заперт электронным ключом.

3. Ручка отпирания двери: потяните, чтобы отпереть и открыть дверь(-и). Если дверь заперта, перемещение ручки отпирания на передней двери приведет к отпиранию всех дверей. Если потянуть ручку отпирания на одной из задних дверей, то произойдет отпирание соответствующей задней двери.

**Примечание:** Функция защиты от открывания задних дверей изнутри блокирует работу переключателей запираения (1) и отпирания (2) и ручек дверей (3). **42. БЛОКИРОВКА ЗАДНИХ ДВЕРЕЙ ДЛЯ ЗАЩИТЫ ДЕТЕЙ**

## ОШИБКА ЗАПИРАНИЯ

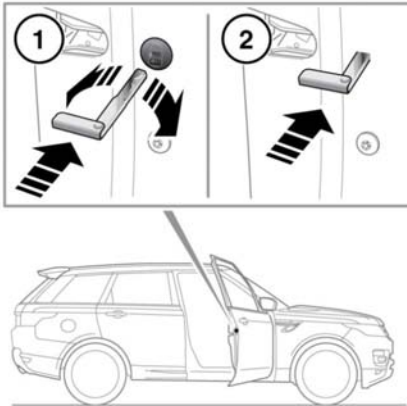
Если при блокировке автомобиля электронным ключом отсутствует действующий электронный ключ, одна или несколько дверей салона, капот или дверь багажного отделения закрыты не полностью или включено зажигание, автомобиль НЕ будет заперт и дважды прозвучит звуковое предупреждение. Убедитесь, что зажигание выключено, после чего вновь запирайте автомобиль. Полного запираения автомобиля НЕ произойдет, пока все двери, капот и дверь багажного отделения не будут полностью закрыты.

Также прозвучит звуковое предупреждение неполного запираения, если при запираении система обнаружит неисправность замка или защелки. Если проблема с запираением не устраняется, обратитесь за консультацией к дилеру/в авторизованную мастерскую.

## ОТКЛЮЧЕНИЕ СИГНАЛИЗАЦИИ ПОСЛЕ СРАБАТЫВАНИЯ

В случае срабатывания сигнализации ее можно отключить, нажав кнопку отпирания на электронном ключе или приложив электронный ключ к рулевой колонке и нажав кнопку **START/STOP** (СТАРТ/СТОП). См. **129, РЕЗЕРВНАЯ ПРОЦЕДУРА ЗАПУСКА БЕЗ КЛЮЧА.**

## АВАРИЙНОЕ ЗАПИРАНИЕ



E149765

В случае разряда аккумуляторной батареи или неисправности системы запирания без ключа двери потребуются запереть вручную.

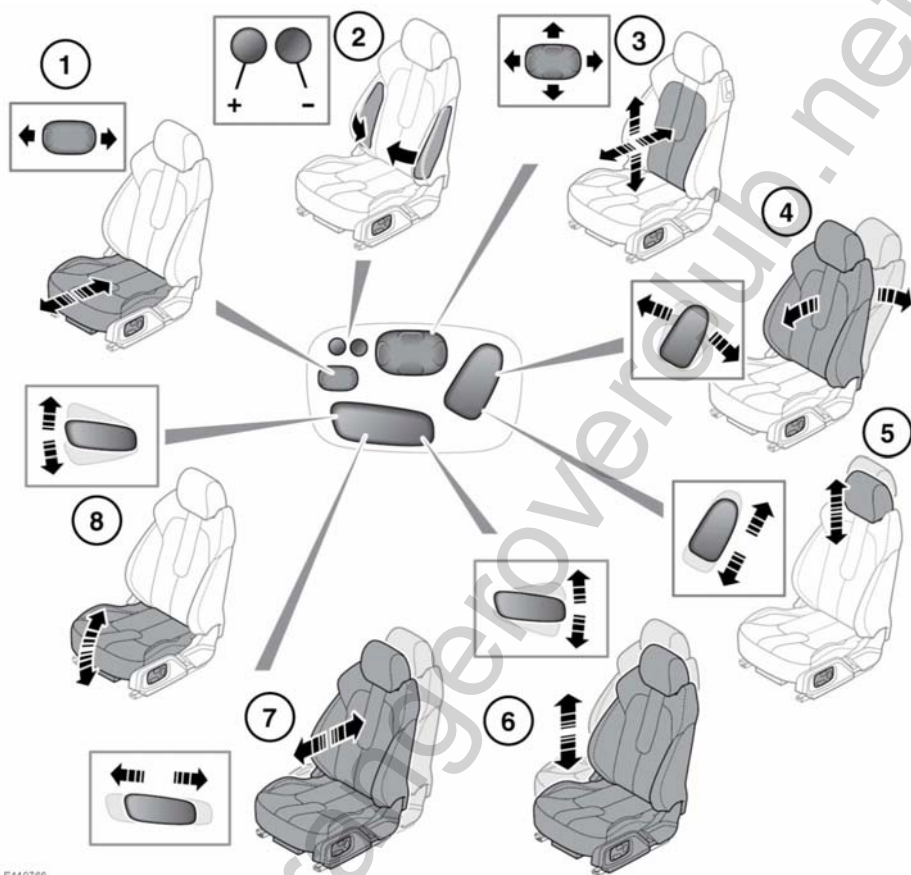
**Примечание:** Не оставляйте резервный механический ключ в автомобиле во время выполнения процедуры аварийного запирания.

1. Откройте дверь и найдите крышку замка для механического ключа. С помощью резервного механического ключа (см. 7, **ОТПИРАНИЕ АВТОМОБИЛЯ**) поверните крышку, чтобы отсоединить ее от двери. Снимите крышку и отложите в безопасное место.
2. Вставьте резервный механический ключ в замок до упора. Теперь резервный механический ключ можно извлечь.
3. Установите на место крышку замка для механического ключа и поверните ее по часовой стрелке, чтобы надежно закрепить.

4. Закройте дверь и убедитесь, что она была заперта.  
Повторите данную процедуру для всех остальных незапертых дверей.

# Передние сиденья

## СИДЕНЬЯ С ЭЛЕКТРОПРИВОДОМ



E149766



Запрещается регулировать положение сиденья во время движения автомобиля. Это может привести к потере контроля над автомобилем и получению травм.

*Примечание:* На этой схеме показаны все органы управления сиденьем с электроприводом. Не все органы управления представлены на всех сиденьях.

1. Длина подушки.
2. Накачивание/выпуск воздуха из валиков боковой поддержки.
3. Регулировка поясничной опоры.

4. Угол наклона спинки сиденья.
5. Высота подголовника.
6. Высота сиденья.
7. Перемещение сиденья вперед и назад.
8. Регулировка наклона подушки сиденья.

Передние сиденья также могут быть оснащены:

- Подогревом/климат-контролем (см. **98, УПРАВЛЕНИЕ МИКРОКЛИМАТОМ**).

## ПРЕПЯТСТВИЯ РЕГУЛИРОВКЕ ПОЛОЖЕНИЯ ПЕРЕДНЕГО СИДЕНЬЯ

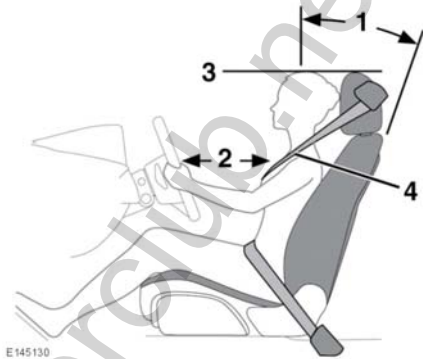
- ❗ Если во время регулировки сиденья оно неожиданно останавливается, проверьте наличие препятствий и устраните их.

Устранив препятствия, можно перезагрузить механизм регулировки сиденья следующим образом:

Снова нажмите кнопку, чтобы продолжить прерванную регулировку. Когда перемещение сиденья возобновится, удерживайте кнопку нажатой до перемещения сиденья в крайнее положение в данном направлении. Теперь регулировку сиденья можно выполнять обычным способом.

**Примечание:** Если препятствий нет, но во время регулировки сиденье по-прежнему заедает, обратитесь к обслуживающему вас дилеру/в авторизованную мастерскую Land Rover.

## ПРАВИЛЬНОЕ РАСПОЛОЖЕНИЕ НА СИДЕНЬЕ



- ⚠ Водителю и переднему пассажиру запрещается ехать с полностью отклоненной спинкой сиденья.
- ⚠ Запрещается регулировать положение сиденья во время движения автомобиля.

Все компоненты – сиденья, подголовники, ремни и подушки безопасности – обеспечивают защиту водителя и пассажиров. Правильное использование этих элементов повышает уровень вашей защиты. Поэтому обязательно соблюдайте следующие правила:

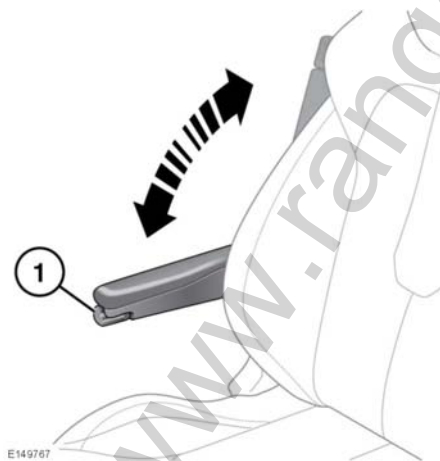
1. Сядьте прямо. При этом поясница должна плотно прилегать к спинке сиденья. Чтобы обеспечить оптимальную защиту с помощью ремня безопасности в случае ДТП, не наклоняйте спинку сиденья слишком сильно назад.

## Передние сиденья

2. Не придвигайте сиденье водителя слишком близко к рулевому колесу. Идеальным считается положение, при котором расстояние между серединой грудной клетки и накладкой подушки безопасности на рулевом колесе составляет не более 254 мм. Удерживайте рулевое колесо правильным хватом, немного согнув руки в локтях.
3. Отрегулируйте подголовник таким образом, чтобы верхняя часть подголовника находилась на одной высоте с верхней частью головы.
4. Расположите ремень безопасности так, чтобы он проходил посередине между шеей и плечом. Лента ремня должна плотно прилегать к бедрам, а не проходить через живот.

Ваше положение при вождении должно быть удобным и обеспечивать возможность выполнения всех функций управления автомобилем

### ОТКИДНОЙ ПОДЛОКОТНИК

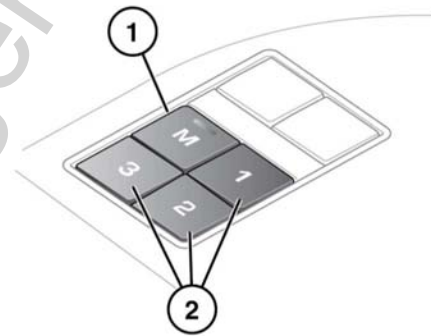


Требуемая высота устанавливается регулировочным колесом (1). Складной подлокотник можно убрать в вертикальное положение.

### ЗАПОМИНАНИЕ ПОЛОЖЕНИЯ СИДЕНЬЯ

Отрегулировав положение сиденья водителя с электроприводом, рулевой колонки (см. **35, РЕГУЛИРОВКА РУЛЕВОГО КОЛЕСА**) и наружных зеркал (см. **78, НАРУЖНЫЕ ЗЕРКАЛА**), можно сохранить эти настройки для последующего использования.

Положение пассажирского сиденья также можно изменить, используя те же действия, что и для водительского сиденья. Нажмите кнопку запоминания положения для сохранения настроек текущего положения сиденья.



1. Нажмите кнопку запоминания положения (M), чтобы активировать функцию запоминания.

2. Нажмите одну из кнопок предварительных настроек, удерживая ее в течение 5 секунд для сохранения текущих настроек. На информационной панели появится сообщение **MEMORY (1, 2 or 3) SETTINGS SAVED** (НАСТРОЙКИ ПРОФИЛЯ (1, 2 или 3) СОХРАНЕНЫ) и раздастся звуковой сигнал подтверждения сохранения настроек в памяти.

***Примечание:** Положение сиденья можно сохранить в память только в течение указанного 5-секундного интервала.*

***Примечание:** При сохранении нового положения существующие настройки будут стерты.*

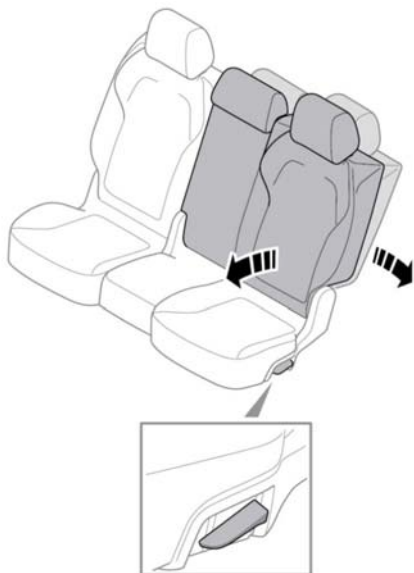
3. Для вызова сохраненных в памяти настроек нажмите на соответствующую кнопку предварительной настройки. На информационной панели появится сообщение **MEMORY (1, 2 OR 3) RECALLED** (АКТИВИРОВАНЫ НАСТРОЙКИ ПРОФИЛЯ (1, 2 или 3)).

***Примечание:** Сохранение в память настроек положения для всех пассажирских сидений не сопровождается появлением сообщений на информационной панели.*



## Задние сиденья

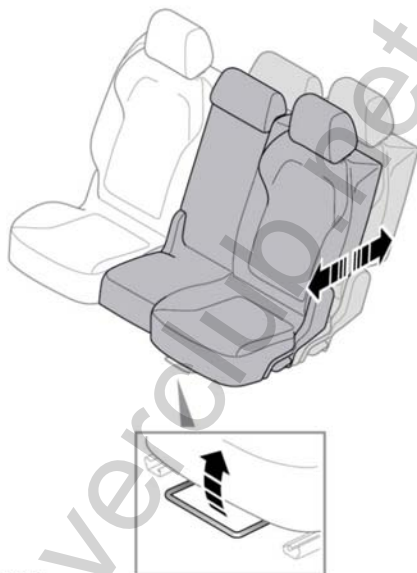
### СИДЕНЬЯ С РУЧНОЙ РЕГУЛИРОВКОЙ



E149768

Чтобы отрегулировать угол наклона спинки сиденья:

1. Поднимите регулировочный рычаг.
2. Отрегулируйте спинку сиденья, чтобы получить желаемый угол наклона.
3. Отпустите регулировочный рычаг.



E150342

Перемещение сиденья вперед и назад.

### ПЕРЕМЕЩЕНИЕ СИДЕНЬЯ ПАССАЖИРА

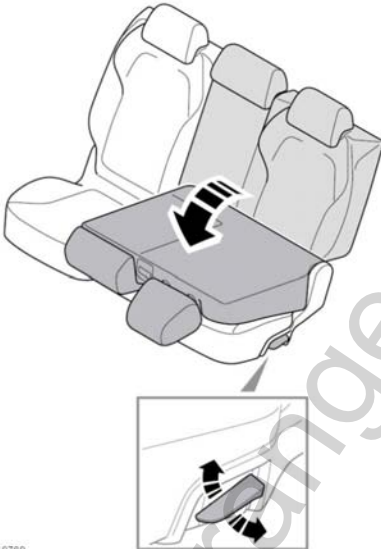


E150158



Используйте переключатель для перемещения сиденья вперед или назад.


Положение сиденья переднего пассажира можно отрегулировать таким образом, чтобы увеличить свободное пространство для пассажиров задних сидений.


### СКЛАДЫВАНИЕ И УСТАНОВКА ЗАДНИХ СИДЕНИЙ




E149769

-  **Всегда надежно закрепляйте перевозимые в автомобиле предметы.**
-  **Ни в коем случае не перевозите пассажиров в багажном отделении.**

 **Убедитесь, что при поднятой спинке сиденья механизм фиксации полностью вошел в зацепление.**

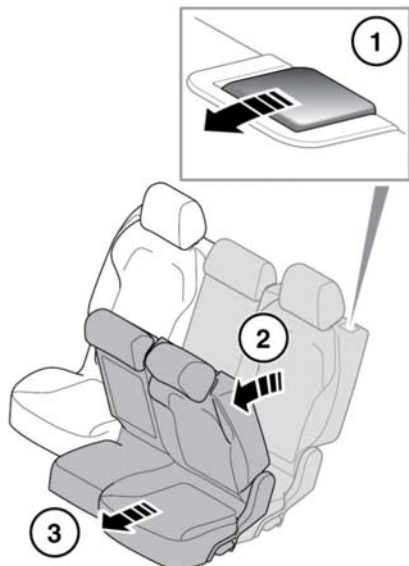
 **Поднимая задние сиденья, проследите за тем, чтобы ремни безопасности надлежащим образом были протянуты в направляющих и не оказались защемлены позади сидений.**

 **Перед тем, как на сиденье сядет пассажир, необходимо поднять подголовники до требуемого уровня.**

Поднимите рычаг разблокировки. Спинка сложится, опустившись на подушку сиденья. Поднимите спинку сиденья в вертикальное положение и убедитесь, что она зафиксировалась в этом положении.

Сиденья второго ряда можно складывать полностью для размещения крупных грузов или частично, чтобы оставить места для пассажиров.

### ПОСАДКА НА ЗАДНИЕ СИДЕНЬЯ





E150695


Для доступа к третьему ряду сидений.

1. Потяните рычаг спинки сиденья вперед.
2. Сложите спинку сиденья вперед.
3. Сдвиньте сиденье вперед.

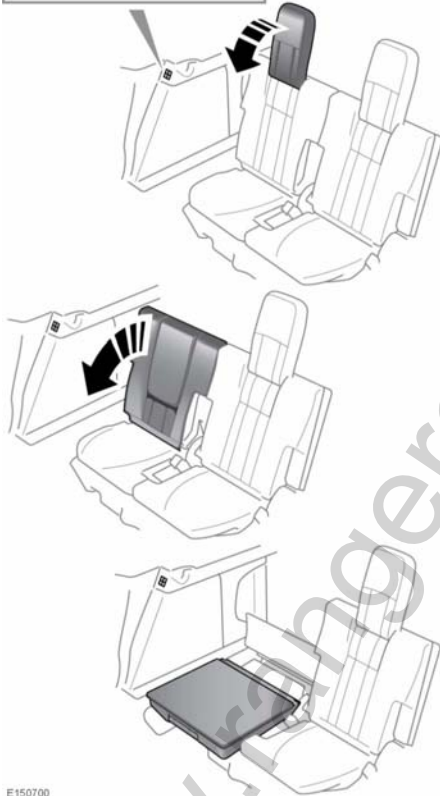
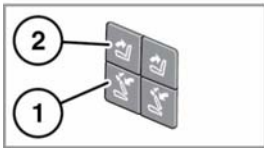
Чтобы вернуть сиденье в вертикальное положение, переместите сиденье назад и поднимите спинку сиденья так, чтобы раздался щелчок фиксирующего механизма.

-  Убедитесь, что при поднятой спинке сиденья механизм фиксации полностью вошел в зацепление.

 Поднимая задние сиденья, проследите за тем, чтобы ремни безопасности надлежащим образом были протянуты в направляющих и не оказались защемлены позади сидений.

 Перед тем, как на сиденье сядет пассажир, необходимо поднять подголовники до требуемого уровня.

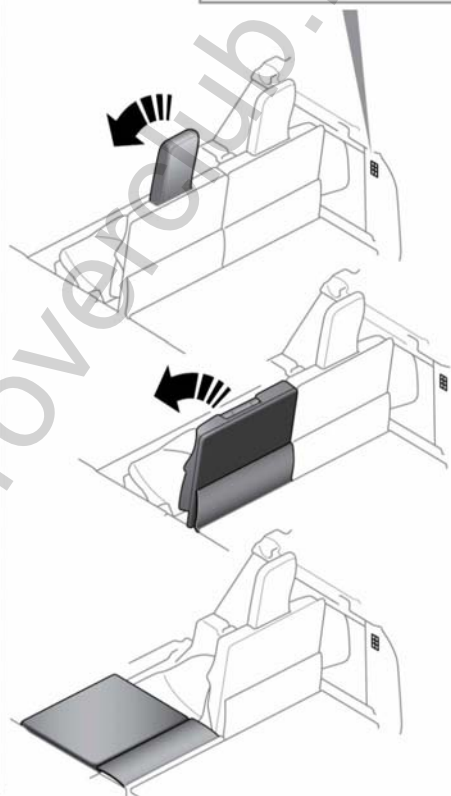
## СКЛАДЫВАНИЕ И РАСКЛАДЫВАНИЕ СИДЕНИЙ ТРЕТЬЕГО РЯДА



E150700



Для предотвращения травм запрещается оставлять крышку багажного отделения в установленном положении, когда на третьем ряду сидений находятся пассажиры.



Поднимая и опуская сиденье третьего ряда, берегите руки от защемления.

-  Поднимая задние сиденья, проследите за тем, чтобы ремни безопасности надлежащим образом были протянуты в направляющих и не оказались защемлены позади сидений.
-  При складывании сиденья третьего ряда убедитесь, что под ним или в нише для ног не оставлены какие-либо предметы. В противном случае можно повредить эти предметы или сиденье.
-  Всегда надежно закрепляйте перевозимые в автомобиле предметы.
-  Ни в коем случае не перевозите пассажиров в багажном отделении.

Сиденья третьего ряда можно сложить или поднять по отдельности с помощью кнопок, расположенных позади второго ряда сидений или в боковой части багажного отделения.


**Примечание:** Крышку багажного отделения необходимо снять перед складыванием или подъемом сидений третьего ряда. Крышку можно хранить в багажном отделении.

1. **Складывание:** нажмите кнопку один раз, чтобы полностью сложить подголовник. Нажмите кнопку еще раз, чтобы сложить спинку сиденья.
2. **Подъем:** нажмите, чтобы поднять спинку сиденья в вертикальное положение.
3. Поднимайте подголовник вручную, пока он не защелкнется на месте.

**Примечание:** Если сиденья с электроприводом будут последовательно полностью сложены/подняты более 3-х раз подряд за короткий промежуток времени, система отключится на 2 минуты.

-  При использовании сидений третьего ряда их подголовники должны быть подняты.
-  Убедитесь, что при поднятом подголовнике механизм фиксации полностью вошел в зацепление.
-  Перед складыванием спинки сиденья необходимо полностью сложить подголовник.

### ПРЕПЯТСТВИЕ РЕГУЛИРОВКЕ ПОЛОЖЕНИЯ ЗАДНЕГО СИДЕНЬЯ

-  Если во время складывания или подъема сиденья с электроприводом, оно неожиданно останавливается, проверьте наличие препятствий и устраните их.

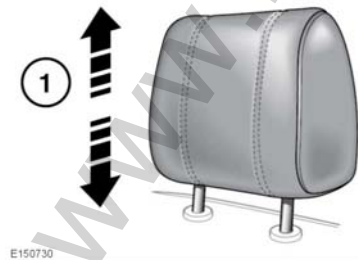
После устранения препятствий возобновите перемещение сиденья, нажав соответствующую кнопку складывания или подъема.

**Примечание:** Если нет видимых препятствий, и невозможно выполнить перемещение в штатном режиме, обратитесь дилеру/в авторизованную мастерскую компании.

## ПОДГОЛОВНИКИ

- ⚠ Отрегулируйте таким образом, чтобы верхняя часть подголовника находилась на одном уровне с головой пассажира на сиденье. Неправильная регулировка увеличивает риск гибели или тяжелых травм в случае столкновения.
- ⚠ Не езьте сами и не перевозите пассажиров на сиденьях со снятыми подголовниками. Отсутствие правильно отрегулированного подголовника увеличивает риск травмирования шеи в случае столкновения.
- ⚠ Запрещается регулировать положение подголовников во время движения автомобиля.
- ⚠ Храните снятые подголовники таким образом, чтобы они не представляли опасности и были надежно закреплены.

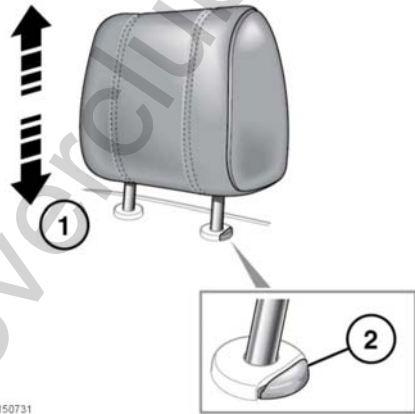
## ПОДГОЛОВНИКИ С ЭЛЕКТРОПРИВОДОМ



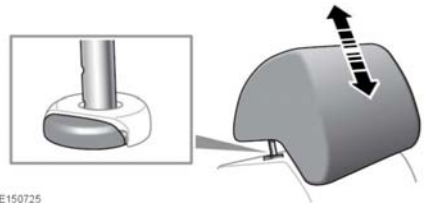
1. Чтобы отрегулировать высоту подголовников, см. **24, СИДЕНЬЯ С ЭЛЕКТРОПРИВОДОМ**.

*Примечание: Подголовники с электроприводом несъемные.*

## ПОДГОЛОВНИКИ С РУЧНОЙ РЕГУЛИРОВКОЙ




1. Чтобы поднять подголовник, потяните его вверх. Раздастся щелчок и подголовник зафиксируется в выбранном положении.
2. Чтобы опустить подголовник, нажмите кнопку фиксации и надавите на подголовник.




1. Чтобы поднять подголовник, потяните его вверх. Раздастся щелчок и подголовник зафиксируется в выбранном положении.
2. Чтобы опустить подголовник, нажмите кнопку фиксации и надавите на подголовник.

*Примечание: См. 46, РЕКОМЕНДОВАННЫЕ ДЕТСКИЕ КРЕСЛА для получения дополнительной информации по правильной установке детских кресел.*

### СНЯТИЕ ПОДГОЛОВНИКА

 **Храните снятые подголовники таким образом, чтобы они не представляли опасности и были надежно закреплены.**

 **Не ездите сами и не перевозите пассажиров на сиденьях со снятыми подголовниками. Отсутствие правильно отрегулированного подголовника увеличивает риск травм шеи в случае столкновения или резкого торможения.**

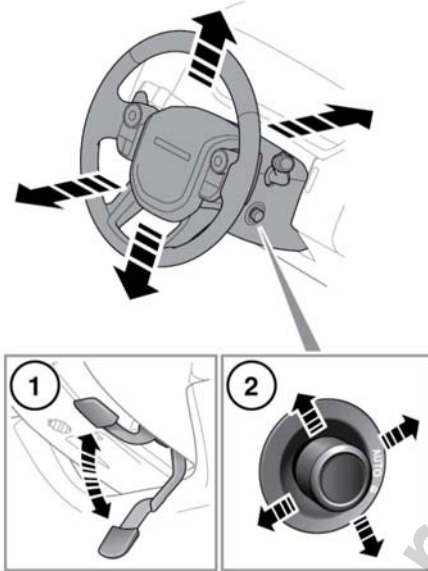
При необходимости подголовники с ручной регулировкой можно снять (например, в случае установки детского кресла большего размера).

1. Поднимите подголовник в крайнее верхнее положение и нажмите на стопорный фиксатор.
2. Извлеките подголовник из спинки сиденья

Перед посадкой пассажира на сиденье обязательно установите подголовник на место.

1. Убедитесь, что подголовник правильно ориентирован.
2. Вставьте штыри подголовника в отверстия спинки.
3. Нажмите на подголовник сверху вниз до первого щелчка.

## РЕГУЛИРОВКА РУЛЕВОГО КОЛЕСА



E149770



**Запрещается регулировать положение рулевой колонки во время движения автомобиля.**

- 1. Ручная регулировка:** переместите рычаг блокировки (расположен под колонкой) вниз для расфиксации рулевой колонки. Выберите оптимальное положение, перемещая рулевую колонку вверх-вниз, на себя и от себя.  
Чтобы зафиксировать колонку, переместите рычаг вверх до упора.
- 2. Регулировка с электроприводом:** передвиньте регулятор вверх или вниз, чтобы отрегулировать угол наклона/высоту.  
Для регулировки по вылету сдвиньте переключатель вперед или назад.

## РЕЖИМ ПОСАДКИ И ВЫХОДА

Если регулятор (2) рулевой колонки установлен в положение **AUTO** (АВТО), рулевая колонка и сиденье водителя сдвигаются, обеспечивая более комфортную посадку и высадку из автомобиля.

При открывании двери водителя система поднимает рулевую колонку в крайнее верхнее положение и опускает сиденье водителя в нижнее положение для облегчения высадки из автомобиля. При закрывании двери водителя и включении зажигания рулевая колонка и сиденье водителя возвращаются в прежнее положение.

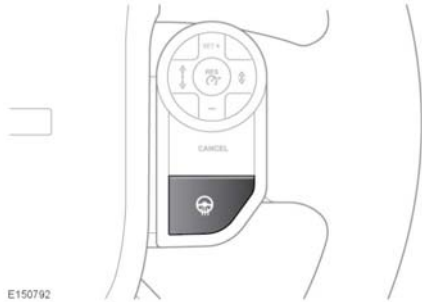
***Примечание:** Если регулировка сиденья водителя или рулевой колонки выполняется во время работы функции облегчения посадки/высадки, автоматическое перемещение прекращается.*

Чтобы предотвратить автоматическое перемещение сиденья водителя и рулевой колонки, поверните переключатель по часовой стрелке в положение ручной регулировки.

***Примечание:** Если передвинуть регулятор рулевой колонки из положения **AUTO**, когда сиденье водителя и рулевая колонка находятся в положении выхода, то при закрывании двери водителя и включении зажигания сиденье и колонка сдвинутся в предыдущее положение.*



## РУЛЕВОЕ КОЛЕСО С ПОДОГРЕВОМ



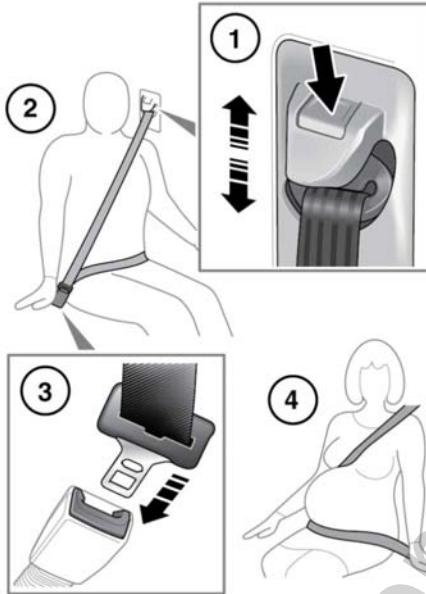
Нажмите кнопку, чтобы включить или выключить подогрев рулевого колеса. При включении подогрева рулевого колеса загорается янтарный индикатор.

## УСИЛИТЕЛЬ РУЛЕВОГО УПРАВЛЕНИЯ

На неисправность системы рулевого управления указывает сообщение на информационной панели, сопровождаемое включением янтарного сигнализатора (см. **62, ОБЩЕЕ ПРЕДУПРЕЖДАЮЩЕЕ/ИНФОРМАЦИОННОЕ СООБЩЕНИЕ (ЯНТАРНЫЙ)**). Это может сопровождаться снижением эффективности работы усилителя рулевого управления. Неисправность может быть вызвана перегревом из-за интенсивного использования рулевого управления или высокой температуры окружающей среды.


После того как система остынет, функции усилителя рулевого управления должны полностью восстановиться. Если функции усилителя рулевого управления не восстанавливаются, обратитесь за консультацией к дилеру/в авторизованную мастерскую Land Rover.


## ИСПОЛЬЗОВАНИЕ РЕМНЕЙ БЕЗОПАСНОСТИ




E 140967


- 1. Регулировка высоты крепления ремня безопасности:** нажмите и разблокируйте фиксатор. Нажав на защелку, подвиньте механизм вверх или вниз на требуемую высоту. Убедитесь, что запирающий механизм зафиксирован. В правильном положении ремень безопасности должен проходить через среднюю часть плеча. По возможности, пассажиры задних сидений должны отрегулировать свое положение на сиденье так, чтобы лента ремня безопасности проходила через плечо, не оказывая давления на шею.


 Перед началом движения убедитесь, что правильно отрегулирована высота, а запирающий механизм надежно зафиксирован.


 Не рекомендуется использование зажимов на ремень или иных устройств, которые могут ослабить натяжение ремня.


 **ПРЕДУПРЕЖДЕНИЕ:** Пользователям запрещается производить усовершенствование или модернизацию, которые могут привести к тому, что устройства регулировки не будут выбирать слабины ремней безопасности или к невозможности их регулировки для выбирания слабины.


- 2. Надевание ремня безопасности:** плавно вытяните ремень, убедитесь, что высота ремня и положение сиденья отрегулированы правильно, и вы сидите на сиденье надлежащим образом.


 **ПРЕДУПРЕЖДЕНИЕ:** Ремень безопасности предназначен для передачи нагрузки на скелет человека, поэтому нижняя часть ремня должна располагаться в области таза, а верхняя – проходить через грудную клетку и плечо. Не допускайте, чтобы лента ремня располагалась на животе.

 Ремень безопасности обеспечивает защиту, если он прилегает максимально плотно к телу, не вызывая дискомфорта. Эффективность ремня с неплотно прилегающими к телу лентами резко снижается.

 Нельзя пристегивать ремень с перекрученными лентами.

 Каждый ремень безопасности предназначен только для одного человека: нельзя пристегиваться одним ремнем вместе с ребенком, находящимся на коленях пассажира.


 Во время поездки водитель и пассажир на переднем сиденье не должны отклонять спинки сидений далеко назад. Несоблюдение этого правила приведет к снижению степени защиты, обеспечиваемой ремнями безопасности.

 Нельзя подкладывать под ремень какие-либо предметы с целью смягчения удара при возможном столкновении. Это опасно само по себе и снижает эффективность ремней безопасности.






**3. Пристегивание ремня безопасности:** надев ремень безопасности надлежащим образом, вставьте металлическую скобу в замок. Введите скобу фиксатора в замок до щелчка.  
Для отстегивания ремня безопасности нажмите красную кнопку.

*Примечание: Если необходимо растегнуть ремень, рекомендуется придерживать ремень при нажатии кнопки. Это предотвратит слишком быстрое стягивание ремня.*

**4. Использование ремней безопасности во время беременности:** поясной ремень должен удобно располагаться на бедрах, под животом беременной женщины. Диагональная лента должна проходить между грудными железами и сбоку от живота, как показано на рисунке. Убедитесь в том, что ремень безопасности не провисает и не перекручен.

 Беременные женщины должны следить за правильным положением ремня безопасности, чтобы не причинить вред себе и будущему ребенку. Запрещается надевать только поясной ремень или сидеть на нем, надев только диагональный. И то, и другое чрезвычайно опасно и повышает вероятность получения тяжелой травмы в случае столкновения или экстренного торможения.

## ПРАВИЛА ПОЛЬЗОВАНИЯ РЕМНЯМИ БЕЗОПАСНОСТИ

-  Следует обращать внимание на то, чтобы ленты ремней не загрязнялись средствами очистки кузова и ухода за интерьером салона, чтобы на них не попадали масла, химические вещества и, в особенности, электролит. Очистку ремней следует выполнять с помощью нейтрального мыла и воды.
-  Ремень подлежит замене в случае износа, загрязнения или повреждения ленты.
-  Ремень подлежит замене после того, как он испытал значительные нагрузки при сильном столкновении, даже если нет видимых повреждений.
-  В случае повреждений, износа, порезов, дефектов или ослабления ремней безопасности автомобиль следует направить дилеру/в авторизованную мастерскую Land Rover для немедленной проверки. Не используйте автомобиль, если ремни безопасности не работают должным образом.
-  Между телом и пристегнутым ремнем безопасности не должно быть никаких твердых, хрупких или острых предметов.

-  Все пассажиры и водитель должны быть пристегнуты ремнями безопасности вне зависимости от продолжительности поездки.
-  Запрещается надевать только поясную/только плечевую ветвь трехточечного диагонального ремня безопасности. Это чрезвычайно опасно и повышает вероятность получения тяжелой травмы.
-  При использовании ремней безопасности для закрепления вещей убедитесь, что ремни не повреждаются и не проходят через острые кромки.

## ПРОВЕРКИ РЕМНЕЙ БЕЗОПАСНОСТИ

*Примечание: В случае парковки автомобиля на уклоне может произойти блокировка механизма ремня безопасности. Это не является неисправностью, поэтому ремень следует аккуратно освободить у верхнего крепления.*

Следует регулярно проверять ремни безопасности на предмет истирания, порезов или износа лент, а также состояние и безопасность механизма, замков, регуляторов и точек крепления.


- Пристегнув ремень безопасности, одерните ленту рядом с замком ремня вверх. Замок должен надежно удерживать ремень.

- При непристегнутом ремне безопасности до упора вытяните его ленту. Убедитесь, что лента вытягивается плавно, без заеданий и рывков. Дайте ремню полностью втянуться, снова проверив плавность его движения.
- Частично вытяните ремень безопасности, затем возьмитесь за язычок и резко потяните вперед. Инерционная катушка должна автоматически заблокироваться, предотвращая дальнейшее разматывание ленты ремня.

Если любой из ремней не отвечает описанным выше требованиям, немедленно обратитесь к дилеру/в авторизованную мастерскую.

### ПРЕДНАТЯЖИТЕЛИ РЕМНЕЙ БЕЗОПАСНОСТИ

Преднатяжители ремней безопасности совместно с системой пассивной безопасности (SRS) обеспечивают дополнительную защиту при сильном фронтальном ударе. Они автоматически выбирают провисание ремня безопасности, чтобы уменьшить перемещение вперед водителя/пассажира.

 **Преднатяжители ремней безопасности срабатывают только один раз, после чего их следует заменить. Невыполнение этого требования снижает эффективность системы SRS в сокращении риска тяжелых травм или гибели в случае аварии.**



**После любого столкновения обязательно обратитесь к дилеру/в авторизованную мастерскую для проверки и, если необходимо, замены ремней безопасности и преднатяжителей.**

### ЗВУКОВОЙ СИГНАЛИЗАТОР НЕПРИСТЕГНУТОГО РЕМНЯ БЕЗОПАСНОСТИ

Сигнализатор непристегнутого ремня безопасности срабатывает, если автомобиль движется и водитель не пристегнулся ремнем безопасности. В зависимости от рынка сбыта на панели приборов включается сигнализатор (см. **63, РЕМЕНЬ БЕЗОПАСНОСТИ (КРАСНЫЙ)**), и подается звуковой сигнал. Визуальные и звуковые предупреждения, сопровождающие работу сигнализатора непристегнутого ремня безопасности, зависят от рынков сбыта и изменяются в соответствии с их требованиями. Подаваемые предупреждения также могут изменяться в зависимости от того, стоит ли автомобиль, или скорость его движения превышает некоторый заданный порог. На некоторых рынках сбыта сигнализатор непристегнутого ремня безопасности также действует и для ремня безопасности переднего пассажира.

На информационной панели также отображаются сигнализаторы непристегнутых ремней безопасности передних и задних сидений, предупреждающие водителя, когда ремень безопасности одного из пассажиров не пристегнут или был отстегнут во время движения автомобиля.



E151118

- Каждое посадочное место представлено фигурой, цвет и символ которой показывают состояние ремня безопасности:
  - Галочка — ремень безопасности пристегнут.
  - Крестик — ремень безопасности был отстегнут при включенном зажигании. Через 30 секунд индикатор станет серым.
  - Серый — ремень безопасности не пристегнут.

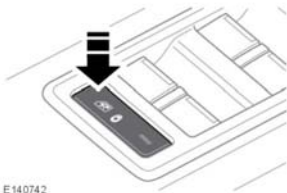
**Примечание:** Индикаторы будут отображаться в течение 30 секунд каждый раз при смене состояния, например, ремень безопасности отстегнут или пристегнут или дверь открылась, а потом закрылась.

- Кроме того, в следующих условиях также включается звуковое предупреждение:

- Ремень безопасности переднего пассажира не пристегнут или отстегнут во время поездки.
- Не пристегнут ремень пассажира на заднем сиденье.

**Примечание:** При перевозке на сиденье переднего пассажира тяжелого багажа может включиться звуковой сигнал и индикатор сигнализатора непристегнутого ремня безопасности. Рекомендуется закреплять ремнем безопасности все предметы, находящиеся на переднем пассажирском сиденье.

## БЛОКИРОВКА ЗАДНИХ ДВЕРЕЙ ДЛЯ ЗАЩИТЫ ДЕТЕЙ



E140742



При перевозке детей на заднем сиденье рекомендуется блокировать внутренние ручки задних дверей.

Нажмите переключатель, чтобы активировать внутреннюю блокировку задних стеклоподъемников и замков задних дверей. При активации включается светодиодный индикатор, и на информационной панели появляется сообщение.

Чтобы отключить блокировку, нажмите переключатель еще раз. Светодиод погаснет, и на информационной панели появится сообщение.

## ДЕТСКИЕ КРЕСЛА




Для обеспечения максимальной безопасности детей всегда следует перевозить на заднем сиденье. Перевозка на переднем сиденье не рекомендуется. Однако, если вам все же необходимо разместить ребенка на переднем сиденье (запрещено в Австралии), отодвиньте сиденье как можно дальше назад и используйте одобренное детское кресло с расположением ребенка лицом вперед. Не устанавливайте детское кресло спинкой вперед, иначе при разворачивании подушка безопасности может ударить сиденье и причинить серьезную травму.





Не используйте кресло с расположением ребенка лицом вперед, пока вес ребенка не достигнет 9 кг, и он не сможет сидеть самостоятельно. До двухлетнего возраста позвоночник и шея ребенка развиты недостаточно и подвержены травме при лобовом столкновении.



Не позволяйте ребенку сидеть на коленях взрослых при движении автомобиля. При столкновении перегрузка может увеличивать массу тела в тридцать раз, и удержать ребенка будет невозможно.


 Для детей обычно требуется дополнительная специальная подушка на сиденье, подходящая для их возраста и роста и позволяющая надлежащим образом пристегнуть ремни безопасности, чтобы уменьшить риск получения травм при столкновении. При столкновении дети могут подвергаться опасности, если детские кресла не закреплены в автомобиле должным образом.

 Не используйте детские кресла, подвешиваемые на спинку сиденья. Кресла такого типа невозможно надежно закрепить, а их безопасность для ребенка сомнительна.

 **НИКОГДА не устанавливайте детские кресла, в которых ребенок сидит лицом назад, на сиденье с АКТИВНОЙ ПОДУШКОЙ БЕЗОПАСНОСТИ, т.к. РЕБЕНОК может получить ТЯЖЕЛУЮ ТРАВМУ или ПОГИБНУТЬ.**

Ремни безопасности вашего автомобиля рассчитаны на подростков и взрослых пассажиров. Для обеспечения безопасности детей младше 12 лет их необходимо перевозить в специальном кресле, соответствующем их возрасту и росту.

Следующие символы предупреждают вас от установки детского кресла спинкой вперед на сиденье переднего пассажира, если подушка безопасности переднего пассажира установлена и активирована.

 **Чрезвычайно опасно! Не устанавливайте детские кресла, в которых ребенок сидит лицом назад, на сиденье, защищенное фронтальной подушкой безопасности!**



E132397

Этот символ расположен на торцевой части панели приборов со стороны пассажира.



E145193

Этот символ расположен на солнцезащитном козырьке со стороны пассажира.

Если возникла необходимость перевозки ребенка на переднем пассажирском сиденье (и это разрешено национальным законодательством), Land Rover рекомендует перед установкой детского кресла выполнить следующую подготовку.

- Отключите подушку безопасности переднего пассажира.
- Отведите сиденье переднего пассажира в крайнее заднее положение.



- Установите поясничную опору в положение минимальной поддержки.
- Установите подушку сиденья в крайнее верхнее положение. Если возможна регулировка наклона подушки, установить его в крайнее нижнее положение.
- Установите спинку сиденья в вертикальное положение, чтобы обеспечить опору для детского кресла.
- Установить регулируемое верхнее крепление ремня безопасности в крайнее нижнее положение.
- Не надевайте на ребенка слишком много одежды и не размещайте какие-либо предметы между ним и креслом.
- Регулярно проверяйте крепление и состояние детских кресел. Если крепление ослабло или имеет признаки износа/повреждения, немедленно замените детское кресло.
- Подавайте хороший пример – всегда пристегивайтесь ремнем безопасности.
- На сиденьях, оснащенных опорными ножками, отрегулируйте ножки так, чтобы они надежно опирались на пол.
- Для некоторых детских кресел может потребоваться снятие подголовника, чтобы обеспечить устойчивое положение кресла. Обязательно устанавливайте на место снятый подголовник после снятия детского кресла. См. **34, СНЯТИЕ ПОДГОЛОВНИКА.**

## ПЕРЕЧЕНЬ ПРОВЕРОК ДЕТСКОГО КРЕСЛА

При каждой перевозке ребенка в автомобиле выполняйте следующие требования:

- Строго соблюдайте инструкции производителя детского кресла.
- Используйте только подходящее для ребенка детское кресло и перед каждой проверкой регулируйте лямки ремней.
- Отрегулируйте ремни безопасности для каждого ребенка и каждой поездки.
- Убедитесь в плотном прилегании ремней безопасности взрослых пассажиров.
- При установке кресла ISOFIX всегда закрепляйте его верхней страховочной лямкой.
- Всегда проверяйте надежность крепления детского кресла.



**Крепления детского кресла рассчитаны, чтобы выдерживать только те нагрузки, которые воздействуют на правильно закрепленное кресло. Ни в коем случае нельзя использовать их для крепления штатных ремней безопасности или для крепления иных предметов и оборудования.**

## РАСПОЛОЖЕНИЕ ДЕТСКОГО КРЕСЛА



Приведенная в таблице информация верна на момент сдачи руководства в печать. При этом ситуация по наличию детских удерживающих кресел может измениться. Обратитесь за консультацией к дилеру/в авторизованную мастерскую для получения самых последних рекомендаций.

**Примечание:** Информация, приведенная в следующей таблице, может быть применима не во всех странах. В случае возникновения сомнений относительно типа и порядка установки детских кресел, обратитесь за советом к дилеру/в авторизованную мастерскую.



Статистика ДТП показывает, что наиболее безопасной является перевозка детей в детском кресле, закрепленном на заднем сиденье.

**Примечание:** Возраст указан приблизительно. В случае сомнений при выборе соответствующего детского кресла следует руководствоваться в первую очередь весом, а не возрастом ребенка.

**Примечание:** Законодательство, регулирующее перевозку детей в автомобилях, может изменяться. Ответственность за выполнение требований закона несет водитель.

Весовая категория.	0 = До 10 кг, 0—9 месяцев	0+ = До 13 кг, 0—18 месяцев	I = 9—18 кг, от 9 месяцев до 4 лет	II = 15—25 кг, 4—9 лет	III = 25—36 кг, 8—12 лет
Размещение на сиденьях					
Переднее пассажирское сиденье*	U	U	U	U	U
Задние сиденья	U	U	U	U	U
Сиденья третьего ряда	X	X	X	X	X

- U = подходит для удерживающих приспособлений универсального класса, рекомендованных для данной весовой категории.
- UF = подходит для универсальных детских кресел с расположением ребенка лицом вперед, разрешенных для данной весовой категории.

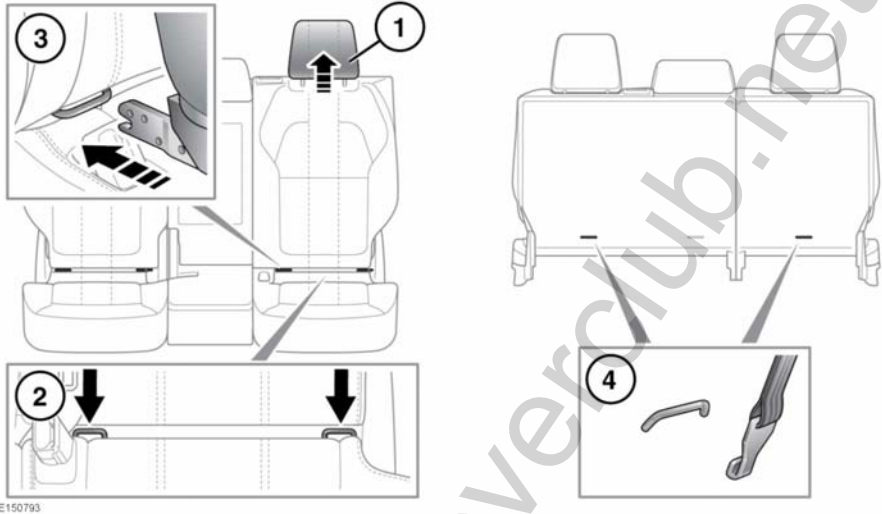
- X = не рекомендовано для детей данной весовой группы.

\* При использовании детского кресла в этом положении всегда отключайте подушку безопасности пассажира. Установите спинку сиденья в вертикальное положение, чтобы обеспечить опору для детского кресла. Если подголовник снимался, перед посадкой пассажира на сиденье обязательно установите его на место.

### РЕКОМЕНДОВАННЫЕ ДЕТСКИЕ КРЕСЛА

Рост/возраст ребенка	Рекомендуемое кресло
Группы 0 и 0+	Britax/Römer Baby Safe Plus
Группа I	Britax/Römer Duo Plus
Группы II и III	Britax/Römer Kid Plus

## ТОЧКИ КРЕПЛЕНИЯ КРЕСЛА ISOFIX



E150793

Оба крайних места заднего сиденья второго ряда оборудованы креплениями для установки кресел ISOFIX.



Этот символ находится на бирке, вшитой в сиденья, и показывает расположение нижнего крепления ISOFIX.

Для установки детского кресла ISOFIX:

1. Поднимите или снимите подголовник.
2. Точки крепления ISOFIX расположены на сгибе сидений.
3. Вставьте механизм блокировки детского кресла в точку крепления.
4. Верхние крепления лямок расположены позади двух крайних задних сидений второго ряда.
5. Подсоедините крючок страховочной лямки к точке крепления и затяните, чтобы закрепить.

**Примечание:** Всегда проверяйте размещение и натяжение верхней страховочной лямки, если таковая имеется.

Проверьте надежность крепления детского кресла. Для этого попробуйте стянуть детское кресло с пассажирского сиденья и покачать его из стороны в сторону. Даже если детское кресло закреплено, следует визуально проверить точки крепления, чтобы убедиться в надежности закрепления.



**Не пытайтесь устанавливать детское кресло ISOFIX по центру заднего сиденья второго ряда. Узлы крепления не предназначены для удержания кресла ISOFIX в этом положении.**



Если кресло не закреплено должным образом, существенно повышается риск травмирования ребенка в случае столкновения или экстренного торможения.

**Примечание:** Обязательно устанавливайте на место снятый подголовник после снятия детского кресла. См. **34, СНЯТИЕ ПОДГОЛОВНИКА.**

## Места установки детского кресла ISOFIX

Весовая категория, указанная на детском кресле	Размерные классы	Крепления	Задние боковые сиденья
Переносная колыбель	F/G	ISO L1/L2	X
0 = до 10 кг, 0—9 месяцев	E	ISO R1	IL*
0+ = до 13 кг, 0—18 месяцев	C/D/E	ISO R1/R2/R3	IL*
I = 9—18 кг, от 9 месяцев до 4 лет	C/D A/B1/B	ISO R2/R3 ISO F2/F2X/F3	X IUF
II = 15—25 кг, 4—9 лет	H/D	H/D	H/D
III = 22—36 кг, 8—12 лет	H/D	H/D	H/D

- IUF = Подходит для детских кресел ISOFIX универсальной категории, где ребенок сидит лицом вперед, сертифицированных для данной весовой группы.
- IL = Эти детские кресла ISOFIX могут быть узко специализированными (предназначены для одного автомобиля), ограниченно специализированными или полууниверсальными.
- X = Не пригодно для установки детских кресел ISOFIX для данной весовой категории.
- \* = в этих местах может быть использовано детское кресло Britax/Römer Baby Safe Plus ISOFIX.

**Примечание:** Возраст указан приблизительно. В случае сомнений при выборе соответствующего детского кресла следует руководствоваться в первую очередь весом, а не возрастом ребенка.

**Примечание:** Информация, приведенная в таблице, может быть применима не во всех странах. В случае возникновения сомнений относительно типа и порядка установки детских кресел, обратитесь за советом к дилеру/в авторизованную мастерскую.

**Примечание:** Крепления ISOFIX расположены на крайних сиденьях второго ряда. Детские кресла ISOFIX должны быть надежно закреплены в соответствии с инструкциями производителя и только в указанных местах.

**Примечание:** В середине центрального заднего сиденья второго ряда предусмотрено крепление страховочной лямки. Не используйте эту точку крепления для детского кресла ISOFIX.

## УСТАНОВКА ДЕТСКИХ КРЕСЕЛ СО СТРАХОВОЧНЫМИ ЛЯМКАМИ

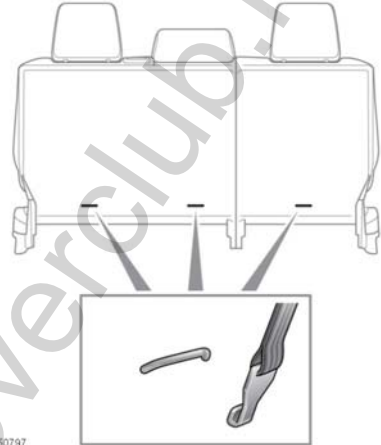
**!** Крепления детского кресла рассчитаны, чтобы выдерживать только те нагрузки, которые воздействуют на правильно закрепленное кресло. Ни в коем случае нельзя использовать их для крепления штатных ремней безопасности или для крепления иных предметов и оборудования.

**!** При установке страховочных лямок строго соблюдайте инструкцию производителя детского кресла.

**!** При установке детского кресла или системы безопасности всегда проводите лямку крепления через верх спинки сиденья и под подголовником.



При установке детского кресла по центру заднего сиденья центральный подлокотник необходимо сложить (убрать внутрь сиденья).



E150797

На автомобиле предусмотрены точки крепления, расположенные на задней части рам сидений второго ряда. Их следует использовать для установки лямок детских кресел или систем пассивной безопасности.

- Надежно установите детское кресло на одно из задних посадочных мест.
- Проденьте страховочную лямку над спинкой сиденья и под подголовником, если кресло устанавливается с края.

**Примечание:** Если кресло устанавливается по центру, проденьте страховочную лямку над неподвижно закрепленным подголовником.

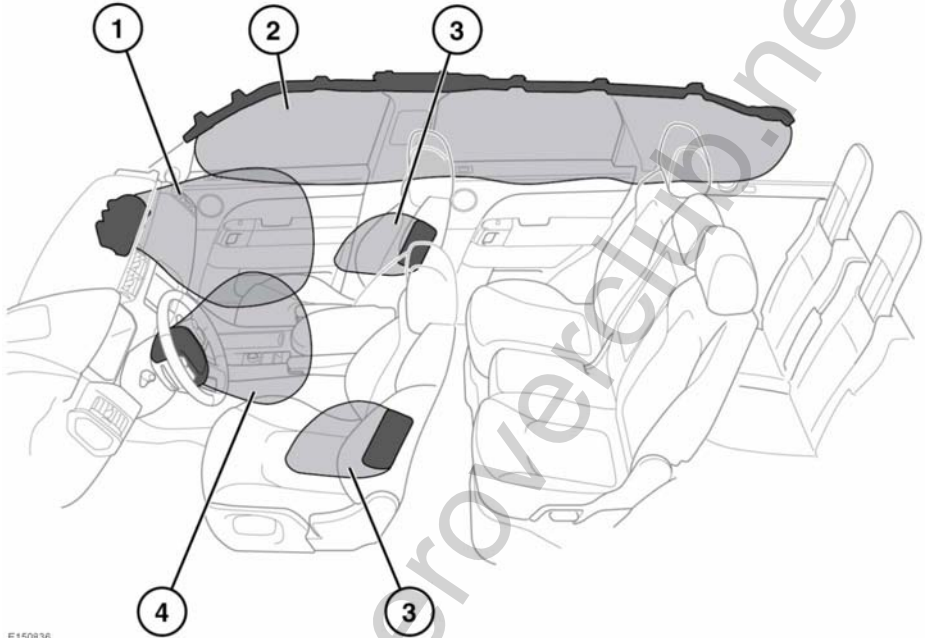
- Закрепите крючок страховочной лямки в точке ее крепления за сиденьем. Убедитесь, что крюк страховочной лямки направлен в правильную сторону (см. рисунок).
- Натяните страховочную лямку согласно инструкциям производителя детского кресла.

### ДОПОЛНИТЕЛЬНЫЕ ПОДУШКИ СИДЕНИЙ ДЛЯ ДЕТЕЙ

В ситуации, когда ребенок уже не помещается в детском кресле, но еще слишком мал для безопасного пристегивания трехточечным ремнем, для максимальной безопасности рекомендуется использовать дополнительную подушку сиденья. Следуйте инструкциям производителя по установке и использованию и отрегулируйте ремень безопасности. См. **45, РАСПОЛОЖЕНИЕ ДЕТСКОГО КРЕСЛА.**

Для выполнения всех регулировок детского кресла может потребоваться снятие подголовника сиденья автомобиля. См. **34, СНЯТИЕ ПОДГОЛОВНИКА.**

## ПОДУШКИ БЕЗОПАСНОСТИ



E150836

1. Фронтальная подушка безопасности переднего пассажира.
2. Шторка безопасности.
3. Боковые подушки безопасности.
4. Фронтальная подушка безопасности водителя.

**Примечание:** Места установки подушек безопасности в автомобиле помечены надписью AIRBAG.




Обязательно обратитесь к обслуживающему вас дилеру/в авторизованную мастерскую в следующих случаях:


- Сработала подушка безопасности.


- Повреждена передняя часть автомобиля или боковины кузова.
- Какая-либо часть системы подушек безопасности имеет царапины или признаки повреждений, в том числе панель облицовки блока подушки безопасности.




### СВЕДЕНИЯ ПО РАБОТЕ ПОДУШЕК БЕЗОПАСНОСТИ

-  Для нормального раскрытия подушек безопасности обивка потолка и панели дверей должны быть в хорошем состоянии, правильно установлены и не загорожены вещами. При повреждении, износе или неправильной установке следует как можно скорее обратиться к дилеру/в авторизованную мастерскую компании для проверки и ремонта.
-  Не позволяйте пассажирам препятствовать работе подушек безопасности, прислоняясь к блокам подушек безопасности или размещая рядом с ними вещи. Используйте только сертифицированное дополнительное оборудование (например, чехлы на сиденья).
-  Убедитесь, что пассажиры на сиденьях разместились таким образом, что имеется зазор между торсом/головой пассажира и бортом автомобиля. Это позволит беспрепятственно раскрываться шторкам безопасности и боковым подушкам безопасности, встроенным в сиденья.

 Подушки безопасности раскрываются с большой скоростью. Для уменьшения риска травм убедитесь в том, что все пассажиры правильно пристегнули ремни безопасности, правильно сидят на сиденьях, а сиденья отодвинуты как можно дальше.

 Раскрытие подушки безопасности происходит мгновенно. При этом подушки безопасности не могут защитить при повторных ударах. В этих условиях единственной защитой будут правильно пристегнутые ремни безопасности.

 Телефонные системы должны устанавливаться только квалифицированными специалистами, с учетом требований к автомобилям, оборудованным SRS. Если вы не можете самостоятельно решить этот вопрос, обратитесь за советом к дилеру/в авторизованную мастерскую.

Раскрытие подушек безопасности зависит от интенсивности замедления автомобиля во время столкновения. Обстоятельства при столкновении (скорость автомобиля, угол удара, тип и размер объекта столкновения и т.д.) могут быть самыми разными и, соответственно, по-разному влиять на степень замедления.

Наличие препятствий мешает правильному раскрытию подушек безопасности. Примеры препятствий:

- Контакт пассажира с крышкой блока подушки безопасности или слишком близкое размещение с ней.
- Вещи на крышке подушки безопасности или рядом с ней.
- Одежда, шторы и прочие вещи, повешенные на ручки над дверями;
- Одежда, шторы и прочие вещи, накрывающие подушки безопасности, расположенные в сиденьях.
- Чехлы сидений, не сертифицированные Land Rover или не предназначенные для использования с сиденьями, оборудованными подушками безопасности.

Это не исчерпывающий список. Поэтому конечная ответственность за отсутствие препятствий для работы подушек безопасности лежит на водителе и пассажирах.

Подушки безопасности и система SRS не срабатывают при:

- ударе автомобиля сзади;
- незначительном фронтальном ударе;
- незначительном боковом ударе;
- резком торможении;
- движении по кочкам и ухабам.



**Удары на высокой скорости могут привести к тяжелым травмам и гибели независимо от установленных в автомобиле средств безопасности.**



**Подушка безопасности и система SRS не могут защитить при некоторых видах столкновений. В этих условиях единственной защитой будут правильно пристегнутые ремни безопасности.**

## ФРОНТАЛЬНЫЕ ПОДУШКИ БЕЗОПАСНОСТИ

Подушки безопасности водителя и переднего пассажира раскрываются в 2 этапа в зависимости от степени тяжести фронтального удара.

При сильном ударе подушки безопасности раскрываются полностью, обеспечивая максимальную защиту. При более слабом ударе полное раскрытие не требуется, поэтому подушки безопасности раскрываются частично.


## БОКОВЫЕ ПОДУШКИ И ШТОРКИ БЕЗОПАСНОСТИ


Боковые подушки безопасности, встроенные в сиденья, предназначены для защиты грудной клетки и срабатывают только в случае сильного бокового удара и только со стороны такого удара.


При опрокидывании подушки безопасности раскрываются с обеих сторон.


Шторки безопасности раскрываются при боковом ударе или опрокидывании автомобиля, обеспечивая защиту головы. Они раскрываются при ударе меньшей силы, чем фронтальные и боковые подушки безопасности

### ПОСЛЕДСТВИЯ РАСКРЫТИЯ ПОДУШЕК БЕЗОПАСНОСТИ


 При раскрытии подушек высвобождается мелкий порошок. Это нормально и не является признаком неисправности. Порошок может вызвать раздражение кожи, поэтому от него необходимо тщательно промыть глаза и все порезы или ссадины.

 Раскрытие подушек безопасности сопровождается очень громким хлопком, который может вызвать состояние дискомфорта и временное оглушение.

 Подушки безопасности раскрываются с большой скоростью и могут стать причиной травм. Для уменьшения риска травм убедитесь в том, что все пассажиры правильно пристегнули ремни безопасности, правильно сидят на сиденьях, а сиденья отодвинуты как можно дальше назад.

 После раскрытия подушек безопасности некоторые ее компоненты могут быть очень горячими. Не прикасайтесь к компонентам подушек безопасности, пока они не остынут.

### СИГНАЛИЗАТОР ПОДУШЕК БЕЗОПАСНОСТИ

 Если сигнализатор предупреждает о неисправности системы, не устанавливайте детское кресло на переднее пассажирское сиденье.

При обнаружении указанных ниже признаков неисправности сигнализатора автомобиль следует немедленно проверить у дилера/в авторизованной мастерской компании.

- Сигнализатор не загорается при включении зажигания.
- Сигнализатор не гаснет в течение 8 секунд после включения зажигания.
- Сигнализатор загорается в любое время, помимо цикла проверки ламп при включении зажигания.

Когда зажигание включено, блок управления диагностикой проверяет готовность электрических цепей системы. Проверяются следующие элементы системы пассивной безопасности (SRS):


- сигнализатор SRS;
- вращающееся соединение;
- блоки подушек безопасности;
- преднатяжители ремней безопасности (ремни безопасности передних и задних сидений второго ряда);
- датчики в замках передних ремней безопасности;
- блок управления диагностикой подушек безопасности;
- датчики удара и опрокидывания;


- жгуты проводов подушек безопасности.


## ОТКЛЮЧЕНИЕ ПОДУШКИ БЕЗОПАСНОСТИ Пассажира

*Примечание:* Функция отключения подушки безопасности пассажира доступна не для всех рынков сбыта.

Фронтальная подушка безопасности переднего пассажира включается и выключается с помощью интерактивных органов управления на панели приборов, когда автомобиль неподвижен. См. **58, МЕНЮ ПАНЕЛИ ПРИБОРОВ**

 Подушку безопасности пассажира следует отключать только тогда, когда на переднем пассажирском сиденье установлено детское кресло.

 Данные краш-тестов и статистика аварий показывают, что самый безопасный метод перевозки детей – детское кресло, правильно закрепленное на заднем сиденье автомобиля.

 Не устанавливайте детское кресло на сиденье, защищенное включенной подушкой безопасности. В случае столкновения это может привести к гибели ребенка или тяжелым травмам.

Выберите **Passenger Airbag** (Подушка безопасности пассажира) в меню **Vehicle Setup** (Настройки автомобиля), которое находится в главном меню **Main Menu** (Главное меню).


Выведенное на дисплей сообщение и схема покажут текущие статус **Passenger Airbag On** (Подушка безопасности пассажира включена) или **Off** (Выкл.). Выберите **Change Setting** (Изменить настройки), чтобы выбрать **On** (Вкл.) или **Off** (Выкл.).

При выборе настройки **Passenger Airbag Off** (Подушка безопасности пассажира выключена) на потолочной консоли загорается сигнализатор.

*Примечание:* При каждом включении зажигания на панели приборов также будет появляться 4-секундное предупреждение.





E142744

 После снятия детского кресла с переднего пассажирского сиденья подушку безопасности следует включить. Несоблюдение этого требования существенно повышает для переднего пассажира риск гибели или тяжелых травм в случае аварии.

-  При проверке состояния подушки безопасности переднего пассажира убедитесь, что зажигание включено.
-  Запрещается устанавливать детское кресло на сиденье переднего пассажира, если при включенном зажигании постоянно горит сигнальный индикатор SRS.

### ИНФОРМАЦИЯ ПО ОБСЛУЖИВАНИЮ ПОДУШЕК БЕЗОПАСНОСТИ

-  Не пытайтесь обслуживать, ремонтировать, менять, модифицировать или вносить изменения в компоненты системы пассивной безопасности (SRS). Система включает в себя электропроводку и компоненты в зоне расположения элементов системы SRS. Это может привести к срабатыванию системы или ее отказу.
-  Не используйте тестирующее электрооборудование и устройства в зоне компонентов и электропроводки системы пассивной безопасности. Это может привести к срабатыванию системы или ее отказу.

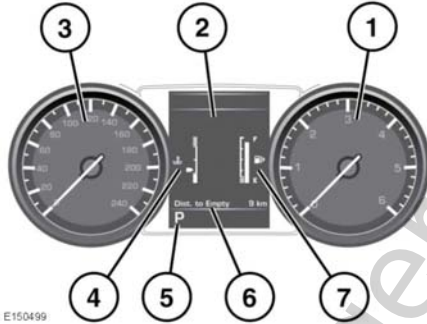
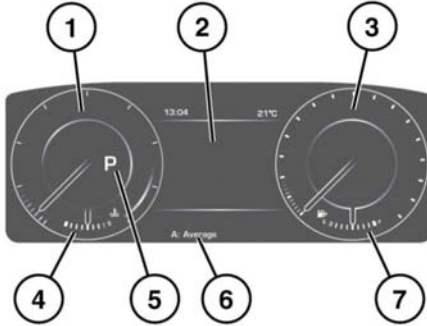
Все перечисленные ниже операции должны выполняться только дилером компании/в авторизованной мастерской, либо другими квалифицированными специалистами:

- снятие или ремонт электропроводки или компонентов в зоне расположения компонентов SRS;
- установка электрического или электронного оборудования и дополнительных устройств;
- модификация передней части и боковин автомобиля;
- установка дополнительных устройств на переднюю часть и боковины кузова автомобиля.

### МОДИФИКАЦИИ ДЛЯ ЛЮДЕЙ С ОГРАНИЧЕННЫМИ ФИЗИЧЕСКИМИ ВОЗМОЖНОСТЯМИ

При необходимости внести конструктивные изменения для водителя или пассажиров с ограниченными физическими возможностями обратитесь к дилеру или в авторизованную мастерскую.

## ПАНЕЛЬ ПРИБОРОВ



E150499

1. Тахометр.
2. Информационная панель.
3. Спидометр.
4. Указатель температуры.
5. Дисплей положения селектора передач.
6. Указатель общего пробега (одометр) и счетчик пробега за поездку.
7. Указатель уровня топлива.

Если включился янтарный сигнализатор низкого уровня топлива, следует незамедлительно заправить автомобиль. Примерное расстояние, которое можно проехать на остатке топлива, можно проверить по маршрутному компьютеру (функция "Запас хода"). См. **59, МАРШРУТНЫЙ КОМПЬЮТЕР.**

В напоминание о расположении топливноналивной горловины, рядом с символом заправочной колонки находится стрелка, показывающая соответствующую сторону автомобиля.

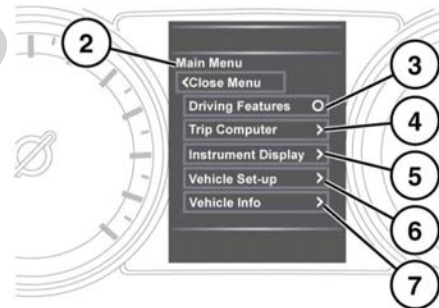
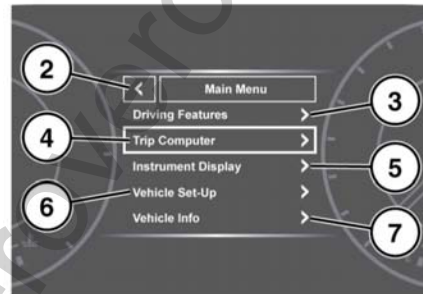
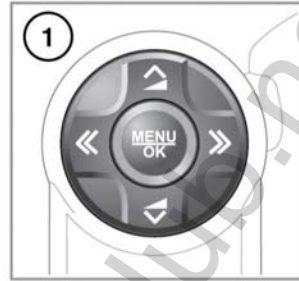
Если стрелка указателя температуры сдвигается в красный сектор в верхней части шкалы, двигатель перегревается. Остановите автомобиль на ближайшем безопасном участке дороги и дайте двигателю поработать на холостых оборотах, пока температура не понизится. Если после нескольких минут температура не снижается, выключите двигатель и дайте ему остыть. Если проблема не устраняется, немедленно обратитесь к квалифицированным специалистам.

- ⚠ Не допускайте полной выработки топлива. В результате возникнут пропуски зажигания, которые могут серьезно повредить каталитический нейтрализатор.
- ⚠ Движение с перегретым двигателем может привести к его серьезному повреждению.

# Панель приборов

**Примечание:** В случае перегрева двигателя может появиться заметное снижение мощности двигателя, а кондиционер может выключиться. Это нормальные явления, призванные уменьшить нагрузку на двигатель для его охлаждения.

## МЕНЮ ПАНЕЛИ ПРИБОРОВ



E150518

Ряд функций автомобиля и параметров экрана можно настраивать через меню панели приборов автомобиля.

Для отображения и навигации по меню панели приборов используйте кнопки управления на рулевом колесе.

1. Органы управления меню на рулевом колесе.
2. Закрыть и вернуться в главное меню.
3. Войти в меню "Driving Features" (Вспомогательные функции при движении).
4. Войти в меню "Trip Computer" (Маршрутный компьютер).
5. Открыть меню дисплея приборов.
6. Войти в меню "Vehicle Set-Up" (Настройки автомобиля).
7. Войти в меню "Vehicle Info" (Информация об автомобиле).

**Примечание:** Доступно только перед запуском двигателя.

## Цифровой спидометр

На некоторые рынки сбыта поставляются автомобили, оснащенные цифровым спидометром. В зависимости от требований в различных странах водитель может включать или выключать цифровой спидометр или изменять единицы измерения с британских на метрические. Доступ к настройкам цифрового спидометра выполняется через пункт "Digital speedometer" (Спидометр цифровой) в меню панели приборов.

## ПРЕДУПРЕЖДЕНИЯ И ИНФОРМАЦИОННЫЕ СООБЩЕНИЯ



**Не игнорируйте предупреждения, принимайте соответствующие меры как можно быстрее. Несоблюдение этого требования может привести к серьезному повреждению автомобиля.**

Информация по отдельным сообщениям, их значению и требуемым действиям приведена в соответствующем разделе данного руководства.

Если активно несколько сообщений, каждое сообщение отображается в течение 2 секунд в порядке приоритета.

**Примечание:** Сообщения отображаются в порядке важности. Предупреждающие сообщения высокой важности имеют высший приоритет.

Предупреждающие сообщения могут сопровождаться звуковым сигналом, а рядом с текстом сообщения может отображаться символ справочника. Предупреждения отображаются до устранения причины их появления или до сброса нажатием кнопки **OK** на рулевом колесе. В случае сброса сообщения предупреждающий символ янтарного или красного цвета будет гореть до устранения причины появления сообщения.

## МАРШРУТНЫЙ КОМПЬЮТЕР

В памяти компьютера сохраняются данные о поездке или нескольких поездках, пока их не обнулят.



Предусмотрено 3 счетчика пробега: A, B и Auto. Содержимое памяти того или иного счетчика пробега можно просмотреть с помощью меню панели приборов.

## ИСПОЛЬЗОВАНИЕ МАРШРУТНОГО КОМПЬЮТЕРА



E150532

Маршрутный компьютер отображает дату и показания одометра. Индикация на дисплее маршрутного компьютера изменяется кратковременным нажатием (1 секунда или меньше) или серией кратковременных нажатий на кнопку **i**. Доступны следующие опции:

- пройденное за поездку расстояние;
- средняя скорость за поездку;
- средний расход топлива за поездку;
- мгновенный (средний краткосрочный) расход топлива.
- стиль вождения;
- запас хода на имеющемся остатке топлива;
- пустое окно.

Чтобы сбросить показания информационного компьютера на нуль, нажмите на кнопку **i** и удерживайте ее нажатой в течение 2 секунд.

Изменение настроек поездки выполняется через пункт **Trip content** (Настройки поездки) в меню **Trip computer** (Маршрутный компьютер).

Чтобы сбросить показания расхода топлива, нажмите на кнопку **i** и удерживайте ее нажатой, пока с дисплея не исчезнет индикация.

Можно сбросить показания среднего расхода топлива, средней скорости и пробега для счетчиков поездок A и B. Выберите на дисплее маршрутного компьютера тот счетчик поездки, который хотите сбросить, затем нажмите и удерживайте кнопку **i**, пока не появится сообщение **resetting trip** (сброс данных поездки).

Сбросить вручную содержимое памяти счетчика пробега Auto Trip нельзя. Он сбрасывается автоматически при каждом включении зажигания.

Поездки можно суммировать, записывая непрерывное путешествие, или удалять. Удерживайте кнопку **i** нажатой более 1 секунды, когда отображаются значения пробега, средней скорости и среднего расхода топлива для счетчика поездки "Auto", затем на экране появится **adding last journey** (прибавление последней поездки) или **removing last journey** (удаление последней поездки). Удерживайте кнопку **i** нажатой более 1 секунды, и данные предыдущей поездки будут добавлены или удалены из текущей поездки, а на дисплее появятся обновленные итоговые данные. Эту операцию можно выполнять неограниченное количество раз, пока включено зажигание.

## ПРОЙДЕННОЕ ЗА ПОЕЗDKУ РАССТОЯНИЕ

Расстояние, пройденное с момента последнего обнуления данных в памяти. Максимальное значение составляет 9999,9 (км или миль). Компьютер автоматически начинает новый отсчет после того, как автомобиль проходит это расстояние.

## ЗАПАС ХОДА

Показывает расчетное расстояние (в километрах или милях), которое автомобиль может пройти на оставшемся топливе при условии, что расход топлива и стиль вождения не изменятся.

## ОТОБРАЖЕНИЕ МЕТРИЧЕСКИХ/БРИТАНСКИХ/ СМЕШАННЫХ ЕДИНИЦ ИЗМЕРЕНИЯ

Индикацию показаний маршрутного компьютера можно переключать между метрическими, британскими и смешанными единицами измерения в меню **Trip Computer** (Маршрутный компьютер) на информационной панели. См. **58, МЕНЮ ПАНЕЛИ ПРИБОРОВ**.

*Примечание: Индикацию температуры на дисплее можно переключать между °C (по Цельсию) и °F (по Фаренгейту) независимо от установленных единиц измерения (британских или метрических).*

## ИНДИКАТОР ПЕРИОДИЧНОСТИ ОБСЛУЖИВАНИЯ

Водитель получает уведомление о приближении срока технического обслуживания через информационную панель, где отображается пробег или время до следующего обслуживания. При превышении этого расстояния или времени на дисплее отображается отрицательное (-) значение, указывающее на просроченное обслуживание.

Отображаться может как один тип указателя срока обслуживания, так и оба (расстояние и время).

## СВЕТОВЫЕ СИГНАЛИЗАТОРЫ И ИНДИКАТОРЫ

КРАСНЫЕ сигнализаторы используются для основных предупреждений. Прежде чем продолжить движение, водитель или квалифицированный специалист должен немедленно выяснить причину появления такого предупреждения.

ЯНТАРНЫЕ и ЖЕЛТЫЕ сигнализаторы используются для второстепенных предупреждений. Одни из них оповещают о том, что та или иная система работает, другие указывают на то, что водителю следует принять меры, а затем обратиться за помощью к квалифицированным специалистам.

ЗЕЛЕНЫЕ и СИНИЕ сигнализаторы на приборной панели отображают состояние системы.

## ПРОВЕРКА СИГНАЛИЗАТОРОВ

Проверка сигнализаторов проводится при включении зажигания и длится 3 секунды (за исключением сигнализатора подушки безопасности, который остается включенным в течение 6 секунд). Если какой-либо сигнализатор остается включенным по истечении указанного периода, то причину этого следует выяснить до начала поездки.

Включение некоторых сигнализаторов сопровождается соответствующими сообщениями на информационной панели.

***Примечание:** В ходе проверки не тестируются некоторые сигнализаторы (например, не проверяется индикатор включения дальнего света и индикаторы указателей поворота).*

***Примечание:** Если к разъему прицепа подсоединен прицеп со светодиодными фонарями, проверка ламп может не выполняться.*

## КРИТИЧЕСКОЕ ПРЕДУПРЕЖДАЮЩЕЕ СООБЩЕНИЕ (КРАСНЫЙ)



Включается при наличии критического предупреждения на информационной панели.

## ОБЩЕЕ ПРЕДУПРЕЖДАЮЩЕЕ/ИНФОРМАЦИОННОЕ СООБЩЕНИЕ (ЯНТАРНЫЙ)



Включается, когда на информационной панели отображается некритическое предупреждение или информационное сообщение.

## ТЕМПЕРАТУРА ДВИГАТЕЛЯ (КРАСНЫЙ)



Включается при очень высокой температуре двигателя. На информационной панели также появляется сообщение **ENGINE OVERHEATING** (ПЕРЕГРЕВ ДВИГАТЕЛЯ).

Остановите автомобиль на ближайшем безопасном участке и обратитесь за помощью к квалифицированному специалисту.

## НИЗКОЕ ДАВЛЕНИЕ МАСЛА (КРАСНЫЙ)



Если этот сигнализатор мигает или постоянно горит во время движения, остановите автомобиль на ближайшем безопасном участке и немедленно выключите двигатель.

Проверьте уровень масла и при необходимости долейте. Запустите двигатель; если сигнализатор продолжает гореть, немедленно заглушите двигатель и обратитесь за квалифицированной помощью перед продолжением эксплуатации.

## ТОРМОЗНАЯ СИСТЕМА (КРАСНЫЙ)



Кратковременно включается во время цикла проверки ламп при включении зажигания.

Если сигнализатор горит во время движения, причиной может быть низкий уровень тормозной жидкости или неисправность системы электронного распределения тормозного усилия (EBD).

Как можно быстрее (насколько это позволяют соображения безопасности) остановите автомобиль, проверьте уровень тормозной жидкости и при необходимости долейте ее. Если сигнализатор продолжает гореть, перед возобновлением поездки обратитесь за квалифицированной помощью.

## СТОЯНОЧНЫЙ ТОРМОЗ (КРАСНЫЙ)



Горит, когда штатно включен стояночный тормоз. Если сигнализатор мигает, это свидетельствует о неисправности системы. Немедленно обратитесь к квалифицированным специалистам.

## ЗАРЯД АККУМУЛЯТОРНОЙ БАТАРЕИ (КРАСНЫЙ)



Этот сигнализатор включается во время цикла проверки ламп при включении зажигания и гаснет после запуска двигателя.

Если сигнализатор не гаснет или загорается во время движения, это указывает на наличие неисправности в системе зарядки аккумулятора. Немедленно обратитесь к квалифицированным специалистам.

## РЕМЕНЬ БЕЗОПАСНОСТИ (КРАСНЫЙ)



Загорается с подачей звукового сигнала при движении автомобиля, если водитель или пассажир на переднем сиденье не пристегнулся ремнем безопасности.

Сигнализатор гаснет при пристегивании соответствующего ремня безопасности.

*Примечание: Предметы, оставленные на сиденье переднего пассажира, могут вызвать включение звукового сигнализатора непристегнутого ремня безопасности. Рекомендуется закреплять ремнем безопасности все предметы, находящиеся на переднем пассажирском сиденье. См. 37, ИСПОЛЬЗОВАНИЕ РЕМНЕЙ БЕЗОПАСНОСТИ.*

### ДВИГАТЕЛЬ/КОРОБКА ПЕРЕДАЧ (ЯНТАРНЫЙ)



Кратковременно включается во время цикла проверки ламп при включении зажигания.

Если лампа загорается во время работы двигателя, имеется неисправность двигателя или коробки передач, связанная с повышенной токсичностью выхлопа. Автомобиль может продолжать движение, но может перейти в аварийный режим с возможным уменьшением мощности. При первой возможности обратитесь за помощью к квалифицированным специалистам.

Если контрольная лампа мигает во время работы двигателя, сбросьте скорость и незамедлительно обратитесь за квалифицированной помощью.

### СВЕЧИ ПРЕДПУСКОВОГО ПОДОГРЕВА (ЯНТАРНЫЙ)



Загорается при включении зажигания, указывая на работу свечей предпускового подогрева.

### ТОРМОЗНАЯ СИСТЕМА (ЯНТАРНЫЙ)



Кратковременно включается во время цикла проверки ламп при включении зажигания.

Если сигнализатор включается после запуска двигателя или во время движения, причиной может быть износ тормозных колодок или неисправность системы помощи при экстренном торможении (EBA).

Можно продолжать движение, соблюдая осторожность, но следует срочно обратиться за квалифицированной помощью.

### СИСТЕМА ДИНАМИЧЕСКОГО КОНТРОЛЯ КУРСОВОЙ УСТОЙЧИВОСТИ (DSC) (ЯНТАРНЫЙ)



Мигает, когда включена система DSC.

При наличии неисправности остается включенным, что сопровождается появлением на информационной панели сообщения **DSC NOT AVAILABLE** (СИСТЕМА DSC НЕДОСТУПНА). Автомобиль может продолжать движение, но система DSC не будет работать. При первой возможности обратитесь за помощью к квалифицированным специалистам.

## СИСТЕМА ДИНАМИЧЕСКОГО КОНТРОЛЯ КУРСОВОЙ УСТОЙЧИВОСТИ (DSC) ОТКЛЮЧЕНА (ЯНТАРНЫЙ)



Загорается при выключении системы DSC. Раздастся звуковой сигнал, и на информационной панели появится подтверждающее сообщение

## АНТИБЛОКИРОВОЧНАЯ СИСТЕМА ТОРМОЗОВ (ABS) (ЯНТАРНЫЙ)



Кратковременно включается во время цикла проверки ламп при включении зажигания.

Если сигнализатор не гаснет или загорается во время движения, это указывает на наличие неисправности в системе ABS. Ведите автомобиль с осторожностью, избегая резких торможений, и срочно обратитесь за квалифицированной помощью.

## ПОДУШКА БЕЗОПАСНОСТИ (ЯНТАРНЫЙ)



Этот сигнализатор включается во время цикла проверки ламп при включении зажигания и гаснет после запуска двигателя.

Если сигнализатор включается во время движения, это указывает на неисправность в системе подушек безопасности. При первой возможности обратитесь за помощью к квалифицированным специалистам.

## АДАПТИВНАЯ СИСТЕМА ПЕРЕДНЕГО ОСВЕЩЕНИЯ (ЯНТАРНЫЙ)



Включается при возникновении неисправности в системе. Фары при этом сохраняют работоспособность, но без данной функции. При первой возможности обратитесь за помощью к квалифицированным специалистам.

## ЗАДНИЕ ПРОТИВОТУМАННЫЕ ФОНАРИ (ЯНТАРНЫЙ)



Загорается при включении задних противотуманных фонарей.

## СИГНАЛИЗАТОР НИЗКОГО УРОВНЯ ТОПЛИВА (ЯНТАРНЫЙ)



Загорается при низком уровне топлива в баке. При первой же возможности дозаправьте автомобиль.

Стрелкой показано, с какой стороны автомобиля расположен лючок топливного бака.

## АВТОМАТИЧЕСКИЙ ОГРАНИЧИТЕЛЬ СКОРОСТИ (ЯНТАРНЫЙ)



Загорается при включении автоматического ограничителя скорости.

## РЕЖИМ ПОДДЕРЖАНИЯ ДИСТАНЦИИ (ЯНТАРНЫЙ)



Загорается, когда система адаптивного круиз-контроля находится в режиме поддержания дистанции.

## НАРУЖНАЯ ТЕМПЕРАТУРА (ЯНТАРНЫЙ)



Включается, когда температура наружного воздуха достаточно низкая и на дороге возможен гололед.

## СИСТЕМА КОНТРОЛЯ ДАВЛЕНИЯ ВОЗДУХА В ШИНАХ (ЖЕЛТЫЙ)



Включение сигнализатора сопровождается появлением сообщения на информационной панели для предупреждения о том, что в одной или нескольких шинах давление существенно ниже нормы.

Как можно скорее остановите автомобиль, проверьте давление в шинах и доведите его до рекомендованного значения.

Мигание лампы указывает на неисправность системы.

## ДАЛЬНИЙ СВЕТ (СИНИЙ)



Загорается при включении дальнего света фар или кратковременном мигании фарами.

## ПЕРЕДНИЕ ПРОТИВОТУМАННЫЕ ФАРЫ (ЗЕЛЕНый)



Загорается при включении передних противотуманных фар.

## ГАБАРИТНЫЕ ФОНАРИ (ЗЕЛЕНый)



Загорается при включении габаритных фонарей.

## СИСТЕМА АВТОМАТИЧЕСКОГО УПРАВЛЕНИЯ ДАЛЬНИМ СВЕТОМ (ЗЕЛЕНый)



Загорается, когда система автоматического управления дальним светом переключилась в режим дальнего света.

## УКАЗАТЕЛИ ПОВОРОТА (ЗЕЛЕНый)



Соответствующий сигнализатор мигает при включении указателей поворота.

## ИНТЕЛЛЕКТУАЛЬНАЯ СИСТЕМА "СТОП/СТАРТ" (ЗЕЛЕНый)



Включается, когда двигатель выключен системой ECO "Стоп/Старт".

**Примечание:** В период выключения двигателя системой ESO "Стоп/Старт" другие предупреждения, обычно ассоциируемые с выключением двигателя (например, сигнализатор зажигания), не активируются.

## ПЕРЕКЛЮЧЕНИЕ ПЕРЕДАЧ (ЗЕЛЕНЬ)



Индикатор переключения передач кратковременно включается в момент рекомендованного переключения (повышения) передачи.

Индикатор переключения передач не включается, если работает круиз-контроль или нажата педаль акселератора.

**Примечание:** Данный предупреждающий индикатор следует рассматривать только в качестве рекомендации. Водитель несет ответственность за надлежащее управление автомобилем с учетом дорожной обстановки.

## СИСТЕМА УПРАВЛЕНИЯ ДВИЖЕНИЕМ ПОД УКЛОН (ЗЕЛЕНЬ)



Постоянно горит, если включена система HDC и выполняются условия работы HDC. См. **180, ОРГАНЫ УПРАВЛЕНИЯ HDC.**

Если лампа мигает, значит, выбрана система HDC, но условия работы не выполняются или происходит постепенное отключение HDC.

## ПОНИЖЕННЫЙ ДИАПАЗОН (ЗЕЛЕНЬ)



Загорается при включении пониженного диапазона.

## КРУИЗ-КОНТРОЛЬ (ЗЕЛЕНЬ)



Загорается, когда включен круиз-контроль или адаптивный круиз-контроль.

## ПРЕДУПРЕЖДЕНИЕ О ПРЕПЯТСТВИИ ВПЕРЕДИ (ЗЕЛЕНЬ)



Загорается при срабатывании функции предупреждения о препятствиях впереди.

## УКАЗАТЕЛИ ПОВОРОТА НА ПРИЦЕПЕ (ЗЕЛЕНЬ)



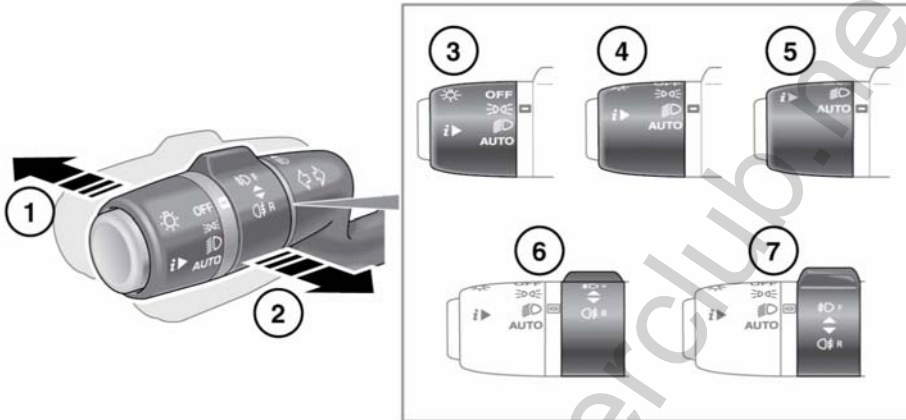
Этот сигнализатор включается во время цикла проверки ламп при включении зажигания и гаснет после запуска двигателя.

Если автомобиль буксирует прицеп, сигнализатор будет мигать одновременно с указателем поворота. Если сигнализатор не мигает, это может свидетельствовать о неисправности указателя поворота на прицепе.

**Примечание:** Если к разъему прицепа подсоединен прицеп со светодиодными фонарями, проверка ламп может не выполняться.



## УПРАВЛЕНИЕ СВЕТОВЫМИ ПРИБОРАМИ



E152291

1. При включенных фарах нажмите переключатель от себя, чтобы включить дальний свет. Включится сигнализатор. См. **66, ДАЛЬНИЙ СВЕТ (СИНИЙ)**.

***Примечание:** Не используйте дальний свет фар, если он может помешать другим водителям или ослепить их.*

2. Чтобы мигнуть дальним светом, потяните переключатель к рулевому колесу и отпустите. Дальний свет остается включенным, пока удерживается переключатель.
3. Габаритные огни.
4. Фары.

5. **AUTO (АВТО)**. Когда включено автоматическое управление наружным освещением, и освещенность снаружи автомобиля падает, при включенном зажигании габаритные фонари, задние габаритные фонари, фары ближнего света и подсветка номерного знака включаются автоматически. Могут также включиться системы задержки выключения фар, управления дальним светом и автоматический режим работы стеклоочистителей ветрового стекла.

***Примечание:** Система автоматического включения габаритных фонарей может также активироваться при недостаточном уровне освещенности, вызванном погодными условиями.*

6. Передние противотуманные фары. Работает, только если выбран режим автоматического управления наружным освещением, фары или габаритные огни. Поверните поворотный переключатель от рулевого колеса и отпустите. Включится сигнализатор. См. **66, ПЕРЕДНИЕ ПРОТИВОТУМАННЫЕ ФАРЫ (ЗЕЛЕНЬ)**.
7. Задние противотуманные фонари. Работает, только если выбран режим автоматического управления наружным освещением, фары или габаритные огни. Поверните поворотный переключатель к рулевому колесу и отпустите. Включится сигнализатор. См. **65, ЗАДНИЕ ПРОТИВОТУМАННЫЕ ФОНАРИ (ЯНТАРНЫЙ)**.

## ДНЕВНЫЕ ХОДОВЫЕ ФОНАРИ

Автоматическое включение дневных ходовых фонарей при установке переключателя освещения в положение **OFF** (Выкл.) происходит в следующих случаях:

- Работает двигатель.
- Селектор передач не находится в положении парковки.
- Стояночный тормоз не включен (отпущен) – в зависимости от рынка сбыта.



Дилеры/авторизованные мастерские Land Rover могут включать и отключать функцию дневных ходовых фонарей в зависимости от требований действующего законодательства.

## ЗАДЕРЖКА ВЫКЛЮЧЕНИЯ ФАР ПРИ ПАРКОВКЕ

Эта функция действует, если переключатель фар установлен в положение автоматического режима **AUTO** (АВТО), а зажигание выключено. Фары останутся включенными на период до 240 секунд.

*Примечание: Время задержки можно менять через меню **Vehicle Set-Up** (Настройки автомобиля) (см. **58, МЕНЮ ПАНЕЛИ ПРИБОРОВ**).*

## СИСТЕМА АВТОМАТИЧЕСКОГО УПРАВЛЕНИЯ ДАЛЬНИМ СВЕТОМ

Данная функция автоматически включает и выключает дальний свет в зависимости от условий освещения дороги и при условии отсутствия света фар встречных автомобилей. Система включается только тогда, когда уровень наружной освещенности падает ниже предварительно заданного уровня.

*Примечание: При движении по бездорожью не рекомендуется использовать функцию автоматического управления дальним светом.*

## См. **66, СИСТЕМА АВТОМАТИЧЕСКОГО УПРАВЛЕНИЯ ДАЛЬНИМ СВЕТОМ (ЗЕЛЕНЬ)**.

Для активации системы автоматического управления дальним светом необходимо, чтобы переключатель освещения находился в положении **AUTO** (АВТО) и были включены фары ближнего света. См. **68, УПРАВЛЕНИЕ СВЕТОВЫМИ ПРИБОРАМИ**.

Система включается, только когда скорость автомобиля превышает 40 км/ч. Система выключается, когда скорость автомобиля становится ниже 24 км/ч.

Чтобы включить дальний свет вручную, переведите подрулевой переключатель в положение дальнего света как обычно. Чтобы вернуться к функции управления дальним светом, переведите подрулевой переключатель обратно в среднее положение.

Чтобы вручную переключиться с дальнего света на ближний, потяните подрулевой переключатель в положение мигания, при этом функция управления дальним светом деактивируется. Чтобы вернуться к автоматическому управлению дальним светом, переведите подрулевой переключатель в положение дальнего света, затем верните в среднее положение.

Чтобы отключить функцию управления дальним светом, поверните переключатель из положения **AUTO** (AVTO) в положение включения фар.

Эту функцию можно включать/выключать через меню **Vehicle Set-up** (Настройки автомобиля) (см. **58, МЕНЮ ПАНЕЛИ ПРИБОРОВ**).

На работу систему автоматического управления дальним светом могут влиять следующие факторы:

- *дорожные знаки с высокой светоотражающей способностью;*
- *слабо освещенные участки дорожного движения, например, велосипедисты или пешеходы;*
- *плохие погодные условия, например, дождь или туман;*
- *грязный или заслоненный датчик;*

- *загрязнение, повреждение или запотевание ветрового стекла;*
- *встречные автомобили частично заслонены отбойником на разделительной полосе магистрали.*

**Примечание:** *Невозможно гарантировать правильную работу системы управления переключением дальнего света фар во всех возможных ситуациях. Ответственность за правильное использование фар в любых условиях по-прежнему несет водитель.*

**Примечание:** *Убедитесь, что датчик в передней части зеркала заднего вида ничем не закрыт.*

## АДАПТИВНАЯ СИСТЕМА ПЕРЕДНЕГО ОСВЕЩЕНИЯ (AFS)

Когда автомобиль поворачивает и включен ближний свет, система AFS регулирует световой пучок фар, улучшая освещение по направлению движения.

AFS отключается, когда:

- включается задняя передача;
- автомобиль неподвижен;
- включены дневные ходовые фонари.

При обнаружении неисправности в системе будет предпринята попытка вернуть фары в центральное положение и зафиксировать их. При неисправности загорается сигнализатор AFS. См. **65, АДАПТИВНАЯ СИСТЕМА ПЕРЕДНЕГО ОСВЕЩЕНИЯ (ЯНТАРНЫЙ)**.

## ПЕРЕДНИЕ ФАРЫ - ПОЕЗДКИ ЗА ГРАНИЦЕЙ

Профиль светового пучка фар избавляет от необходимости проводить механическую регулировку фар или добавлять наружные наклейки.

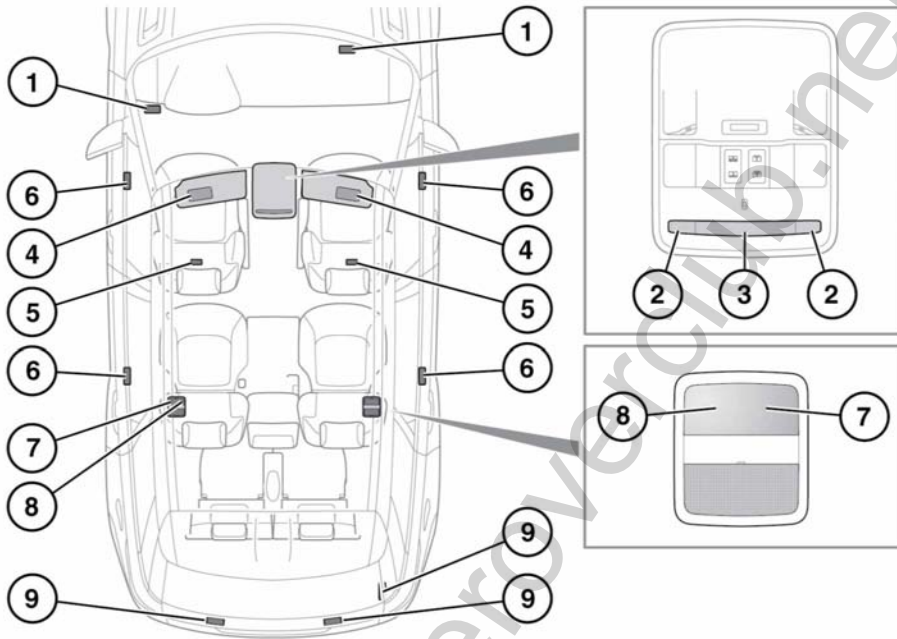
Для настройки системы управления дальним светом для той стороны дороги, по которой вы двигаетесь, выполните следующее:

1. С помощью кнопок управления меню на рулевом колесе выберите **Vehicle set-up** (Настройки автомобиля) через меню панели приборов.
2. Выберите **High Beam Assist** (Управление дальним светом).
3. Выберите **Drive on Left** (Левостороннее движение) или **Drive on Right** (Правостороннее движение) в зависимости от принятых у вас условий движения.

## ФАРЫ - ОБРАЗОВАНИЕ КОНДЕНСАТА

При некоторых атмосферных условиях возможно запотевание рассеивателей фар. Это не влияет на работу фар, и при нормальной эксплуатации запотевание исчезнет естественным путем.

## ОСВЕЩЕНИЕ САЛОНА



E150831

1. Лампы подсветки ниши для ног переднего сиденья: автоматически включаются при открывании дверей.
2. Передние плафоны местного освещения: включение/выключение осуществляется кратковременным нажатием на левую или правую стороны плафона датчика.

**Примечание:** Чтобы завершить операцию, отодвиньте палец от плафона не менее чем на 20 мм.

3. Передняя лампа подсветки: коснитесь центральной части плафона, чтобы включить/выключить лампу. Для включения/выключения автоматического режима освещения коснитесь центральной части плафона и подождите, пока лампа не замигает. В автоматическом режиме фонари включаются при открытии двери.

**Примечание:** Чтобы завершить операцию, отодвиньте палец от плафона не менее чем на 20 мм.

4. Плафон подсветки косметического зеркала: включение/выключение осуществляется сдвижением/задвиганием крышки.
5. Лампы подсветки ниши для ног заднего сиденья: автоматически включаются при открывании дверей.
6. Подсветка порогов: включается автоматически при открывании дверей.
7. Задние плафоны местного освещения: включение/выключение осуществляется кратковременным нажатием на плафон.  
*Примечание: Чтобы завершить операцию, отодвиньте палец от плафона не менее чем на 20 мм.*
8. Задние плафоны подсветки: управление определяется настройками переднего плафона освещения салона.
9. Плафоны освещения багажного отделения: включаются автоматически при открывании двери багажного отделения. Кроме случаев, когда выключен автоматический режим "Auto".

### ЯРКОСТЬ ОСВЕЩЕНИЯ САЛОНА

Пока включены лампы наружного освещения, можно регулировать яркость подсветки приборов. См. **388, ОРГАНЫ УПРАВЛЕНИЯ**, "Регулятор подсветки панели приборов".

### ПОДСВЕТКА САЛОНА

С помощью сенсорного экрана можно регулировать цвет и яркость светодиодной подсветки салона. Во время изменения настроек с помощью сенсорного экрана должны быть включены лампы наружного освещения. См. **97, ДОПОЛНИТЕЛЬНЫЕ ФУНКЦИИ**.

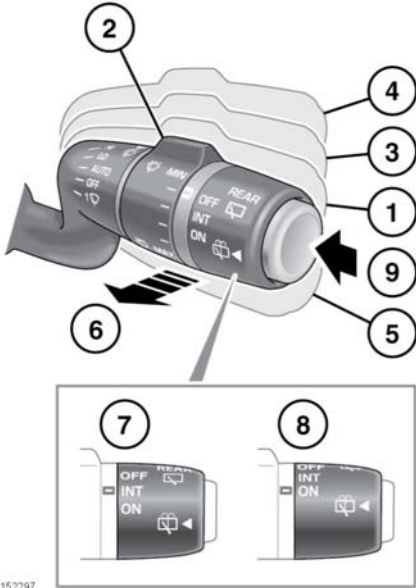
### НОЧНОЙ РЕЖИМ

В ночном режиме уменьшается уровень освещения салона, чтобы облегчить управление автомобилем в ночное время. Ночной режим можно включить через меню **Extra features** (Дополнительные функции) сенсорного экрана. См. **97, ДОПОЛНИТЕЛЬНЫЕ ФУНКЦИИ**.

После активации в настройках включение ночного режима можно выполнять выключением сенсорного экрана с помощью кнопки включения/выключения. См. **93, ГЛАВНОЕ МЕНЮ СЕНСОРНОГО ЭКРАНА**. Если при выключении сенсорного экрана присутствует низкий уровень наружного освещения, то яркость освещения салона и подсветки панели приборов будет автоматически уменьшена до минимального уровня. Ночной режим будет выключен, если присутствует высокий уровень наружного освещения или при включении сенсорного экрана.

*Примечание: Функция управления освещением салона не будет работать, пока включен ночной режим. См. **388, ОРГАНЫ УПРАВЛЕНИЯ**.*

## ИСПОЛЬЗОВАНИЕ СТЕКЛООЧИСТИТЕЛЕЙ



1. Режим автоматического обнаружения дождя - управление включением и скоростью работы щеток передних стеклоочистителей выполняется автоматически при наличии воды на стекле. При этом частота взмахов щеток выбирается в соответствии с преобладающими условиями. Чувствительность системы регулируется вращением кольца (2).
2. Вращайте кольцо для регулировки чувствительности, когда подрулевой переключатель находится в положении (1). Чем выше чувствительность, тем выше реакция системы.

При выборе режима автоматического обнаружения дождя или при повышении чувствительности щетки стеклоочистителя совершают один взмах.

3. Непрерывная работа с низкой частотой.
4. Непрерывная работа с высокой частотой.
5. Один взмах или непрерывная работа при удержании подрулевого переключателя в этом положении.
6. Очиститель/омыватель ветрового стекла. Потяните и отпустите для включения стеклоочистителей и омывателей ветрового стекла. После отпускания подрулевого переключателя стеклоочистители сделают еще 2 взмаха. Через несколько секунд щетки выполнят еще один взмах для удаления остатков омывающей жидкости с ветрового стекла. Если требуется большее количество омывающей жидкости, потяните и удерживайте подрулевого переключатель.

**Примечание:** Передние стеклоочистители не будут работать, если открыт капот.

7. "INT" (ПРЕРЫВ.) - прерывистая работа заднего стеклоочистителя. Частота взмахов увеличивается по мере роста скорости автомобиля.
8. "ON" (ВКЛ.) - непрерывная работа заднего стеклоочистителя.

9. Очиститель/омыватель заднего стекла. Нажмите и отпустите для включения омывателя и очистителя заднего стекла. Когда кнопка отпущена, стеклоочиститель будет работать в заданном цикле, чтобы уменьшить количество подтеков. Если требуется большее количество омывающей жидкости, нажмите и удерживайте кнопку.

**Примечание:** Если включены передние стеклоочистители, то при выборе передачи заднего хода будет также включен очиститель заднего стекла.

**Примечание:** Очиститель заднего стекла не работает, если открыто багажное отделение.



Включение и отключение дополнительного взмаха щеток для удаления подтеков на ветровом стекле можно выполнить у дилера/в авторизованной мастерской.



Функцию регулировки частоты взмахов щетки заднего стеклоочистителя в зависимости от скорости автомобиля можно включить или выключить у дилера/в авторизованной мастерской.



Не включайте стеклоочистители, если ветровое стекло сухое.



В холодную или очень жаркую погоду используйте зимнее парковочное положение, в котором щетки слегка приподняты над ветровым стеклом, чтобы предотвратить прилипание. См. **77, ЗИМНЕЕ ПАРКОВОЧНОЕ ПОЛОЖЕНИЕ.**



Перед включением стеклоочистителей удалите со стекла снег, лед и иней вокруг рычагов и щеток стеклоочистителей.



Перед въездом на автомойку убедитесь, что стеклоочистители выключены. Если оснащенная датчиком дождя автоматическая система стеклоочистителей начнет работать во время мойки автомобиля, это может привести к повреждению механизма стеклоочистителей.

**Примечание:** Если щетки стеклоочистителя оставляют разводы на стекле после мойки автомобиля, это может быть вызвано попаданием на них воска или других материалов. В таких случаях очистите стекло с помощью омывающей жидкости. Если разводы по-прежнему присутствуют, очистите стекло с помощью чистящей пасты для стекол, рекомендованной компанией Land Rover. См. **339, СМАЗОЧНЫЕ МАТЕРИАЛЫ И РАБОЧИЕ ЖИДКОСТИ.**

**Примечание:** Если щетки стеклоочистителя изношены, то эффективность очистки ветрового стекла и функции автоматического обнаружения дождя будет снижена. Выполняйте замену изношенных или поврежденных щеток стеклоочистителя при первой возможности.



**Примечание:** Если щетки стеклоочистителя прилипли или их заклинило, электронный выключатель временно приостановит работу стеклоочистителей. В таком случае выключите стеклоочистители и зажигание, когда это будет безопасно. Перед включением зажигания очистите ветровое стекло и освободите щетки стеклоочистителей.

Зимнее парковочное положение также используется для замены щеток стеклоочистителя. См. 277,

## ПОЛОЖЕНИЕ ОБСЛУЖИВАНИЯ СТЕКЛООЧИСТИТЕЛЕЙ.

## РЕЖИМ РЕГУЛИРОВАНИЯ ПО СКОРОСТИ ДВИЖЕНИЯ

### Передние стеклоочистители

Если во время работы стеклоочистителей скорость автомобиля опускается ниже 8 км/ч, частота взмахов щеток уменьшается до ближайшей меньшей частоты взмахов. Когда скорость автомобиля становится выше 8 км/ч, автоматически восстанавливается первоначальный интервал взмаха щеток.



Эту функцию можно

активировать/деактивировать у дилера/в авторизованной мастерской.

### Задний стеклоочиститель

Частота взмахов заднего стеклоочистителя увеличивается в соответствии со скоростью автомобиля, если выбран прерывистый режим работы стеклоочистителя.



Эту функцию можно

активировать/деактивировать у дилера/в авторизованной мастерской.

## ДАТЧИК ДОЖДЯ

Датчик дождя установлен на внутренней стороне ветрового стекла за зеркалом заднего вида. Этот датчик способен определять наличие и количество воды на ветровом стекле и автоматически включать передние стеклоочистители в соответствующем режиме.

**Примечание:** При первоначальном включении система может не реагировать на имеющиеся на стекле капли. Для очистки стекла следует использовать однократное включение стеклоочистителей.

Для включения стеклоочистителей с датчиком дождя переведите подрулевой переключатель стеклоочистителей в положение "AUTO" (1). Водитель может настроить нужный режим работы системы, вращая кольцо (2).

**Примечание:** Если подрулевой переключатель стеклоочистителей находится в положении "AUTO" (1), стеклоочистители не будут работать, если открыта любая из передних дверей.

*Примечание:* Часто, в солнечную или сухую погоду, оптические искажения и грязь на ветровом стекле становятся причиной нежелательного включения передних стеклоочистителей. Для предотвращения подобных случаев рекомендуется устанавливать элементы управления стеклоочистителями в положение "OFF" (Выкл.), если присутствуют описанные погодные условия.

## ОМЫВАТЕЛИ ФАР

Если включены фары и в бачке омывателя достаточно рабочей жидкости, при включении стеклоомывателя также включаются омыватели фар.

Омыватели фар включаются на каждое пятое включение омывателей ветрового стекла при условии, что фары по-прежнему включены и с последнего цикла работы омывателей фар прошло около 10 минут.

Если фары или зажигание выключаются и снова включаются, цикл начинается сначала.

*Примечание:* Работа омывателей фар блокируется при низком уровне жидкости в бачке омывателей.

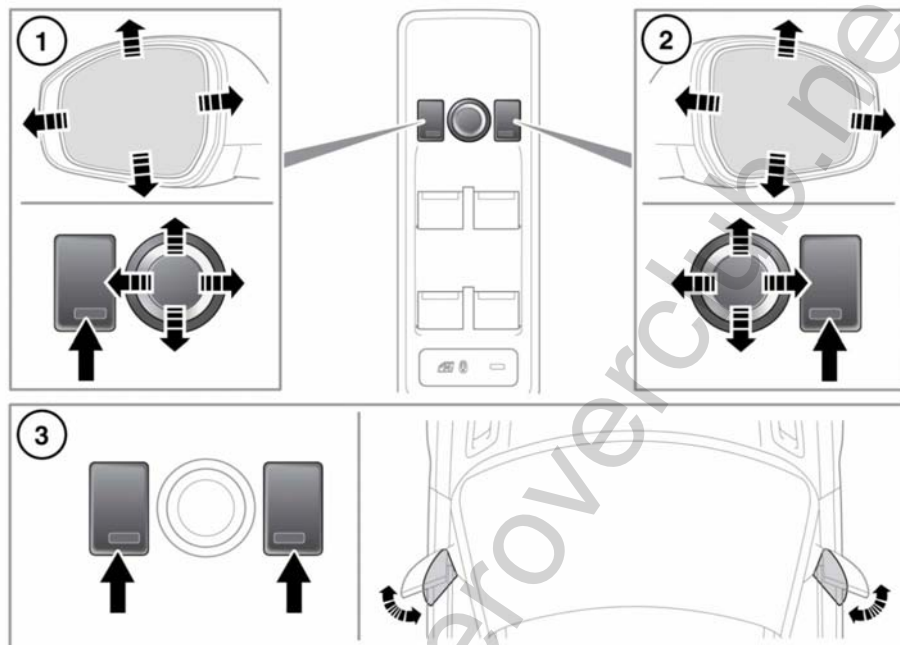
## ЗИМНЕЕ ПАРКОВОЧНОЕ ПОЛОЖЕНИЕ

Когда автомобиль находится на стоянке, щетки стеклоочистителя можно настроить на парковку в более высоком положении, чем обычно. Это позволяет приподнять щетки стеклоочистителя над ветровым стеклом для предотвращения примерзания и для более легкой очистки снега. Функцию зимнего парковочного положения стеклоочистителей можно выбрать в меню **Vehicle Set-Up** (Настройки автомобиля). См. **58, МЕНЮ ПАНЕЛИ ПРИБОРОВ**.



Запрещается движение на автомобиле, когда щетки стеклоочистителя находятся в зимнем парковочном положении. Перед началом движения щетки необходимо вернуть в нормальное рабочее положение.

## НАРУЖНЫЕ ЗЕРКАЛА



E150833

1. Регулировка левого зеркала.
2. Регулировка правого зеркала.
3. Нажмите оба переключателя вместе для складывания/раскладывания зеркал.

**Примечание:** Если зеркала складываются вручную или при случайном ударе, привод зеркала будет отсоединен для защиты механизма. Чтобы заново задействовать механизм, необходимо сложить, а затем разложить зеркала при помощи переключателей. Термопрерыватель временно выключает электропривод зеркал, если переключатель нажимается слишком часто. Электропривод складывания зеркал работает, только если автомобиль неподвижен или движется со скоростью не более 20 км/ч.

Зеркала можно регулировать и складывать при включенном зажигании и в течение 5 минут после его выключения (при условии, что дверь водителя не открывалась).

Нажмите соответствующую кнопку, чтобы выбрать зеркало для регулировки (включается индикатор кнопки). Затем с помощью джойстика отрегулируйте положение зеркала.



У дилера/в авторизованной мастерской можно настроить зеркала так, чтобы они автоматически складывались при запирании автомобиля и раскладывались при его отпирании.

**Примечание:** Если зеркала складывались при помощи переключателей, то при отпирании автомобиля они не раскладываются.

## НАКЛОН ЗЕРКАЛ ПРИ ДВИЖЕНИИ ЗАДНИМ ХОДОМ

При включении задней передачи происходит автоматическое изменение положения зеркал для улучшения обзора при движении задним ходом.


Точное положение наклона можно регулировать, когда зеркала наклонены. При следующем включении задней передачи будет выбрано положение согласно новой регулировке.

При выключении задней передачи зеркала возвращаются в исходное положение.

**Примечание:** Если скорость автомобиля при движении задним ходом превышает 7 км/ч, зеркала вернуться в нормальное исходное положение для улучшения обзора.

Функцию автоматического наклона зеркал можно включать и выключать из меню **Vehicle Set-up** (Настройки автомобиля). См. **58, МЕНЮ ПАНЕЛИ ПРИБОРОВ**.

### СИСТЕМА КОНТРОЛЯ "МЕРТВЫХ ЗОН"

 Система контроля "мертвых зон" (BSM) является дополнительной функцией, которая не отменяет необходимости соблюдения мер безопасности при вождении и правильного использования внутреннего и наружных зеркал заднего вида. Система может не работать при некоторых значениях скорости движения, при некоторых погодных и дорожных условиях.

Система BSM может не дать заблаговременного предупреждения о транспорте, очень быстро догоняющем вас, а также об автомобилях, которые вы обгоняете на большой скорости. Система BSM не всегда обнаруживает все автомобили, а также может не реагировать на такие объекты, как дорожные барьеры. Всегда соблюдайте правила дорожного движения и пользуйтесь внутренним и наружными зеркалами заднего вида, чтобы избежать аварии.



Система BSM использует радарные датчики, работе которых могут мешать дождь, снег или специальные средства, которыми посыпана дорога. Это может ухудшить способность системы достоверно определять наличие других участников дорожного движения в "мертвой зоне".

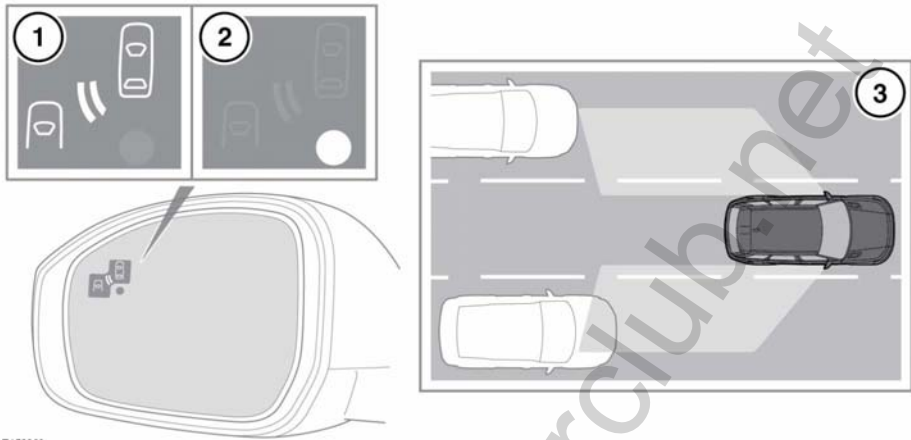
Водитель должен помнить, что система BSM предназначена для предупреждения о неправильной оценке дорожной ситуации.



Не крепите на заднем бампере наклейки или другие предметы, которые могут препятствовать работе радиолокационных датчиков.

*Примечание: Убедитесь, что сигнализаторы в наружных зеркалах не закрыты наклейками или другими предметами.*

*Примечание: Радарные датчики системы BSM разрешены для использования во всех странах, принявших директиву RTTE (Директива ЕС о радио- и телекоммуникационном оборудовании).*



E150963

Система контроля "мертвых зон" (BSM) контролирует участки в непосредственной близости от автомобиля, которые не видны водителю. Система предназначена для обнаружения других участников дорожного движения, которые обгоняют ваш автомобиль (3) и находятся в "мертвой зоне", игнорируя неподвижные или двигающиеся в противоположном направлении объекты.

**Примечание:** См. предупреждения, предостережения и примечания в начале этого раздела, чтобы ознакомиться с ограничениями по использованию данной системы.

Если система обнаруживает участника дорожного движения, который обгоняет ваш автомобиль, на соответствующем наружном зеркале включается предупреждающий символ **янтарного** цвета (1). Этот сигнализатор обращает внимание водителя на потенциальную угрозу в "мертвой зоне" автомобиля и опасность перестроения в данный момент.

Система контролирует область, которая начинается от зеркала заднего вида и заканчивается примерно в 6 метрах за задними колесами, и простирается на 2,5 метра в стороны от автомобиля. Это ширина типовой полосы движения на проезжей части.

**Примечание:** Система действует в зоне полосы движения фиксированной ширины. Если ширина полосы движения меньше стандартной, то могут определяться объекты, движущиеся в непримыкающих полосах.

Система BSM автоматически включается и активируется при движении вперед со скоростью выше 10 км/ч. При включении системы выполняется самотестирование, в ходе которого на зеркалах на короткое время включаются предупреждающие символы.

Точечный индикатор (2) продолжает гореть, пока скорость переднего хода автомобиля не превысит 10 км/ч.

**Примечание:** Система BSM автоматически выключается при включении заднего хода (R), при выборе режима стоянки (P) или при движении со скоростью менее 5 км/ч. В этих условиях в наружном зеркале заднего вида загорается янтарный сигнализатор при условии, что автомобиль не оснащен системой обнаружения движущихся транспортных средств при движении задним ходом. См. 153, **ОБНАРУЖЕНИЕ ДВИЖУЩИХСЯ ТРАНСПОРТНЫХ СРЕДСТВ ПРИ ДВИЖЕНИИ ЗАДНИМ ХОДОМ.**

Система BSM работает наиболее эффективно при движении по многополосной проезжей части.

BSM можно включить или выключить через меню панели приборов. См. 58, **МЕНЮ ПАНЕЛИ ПРИБОРОВ.**

**Примечание:** Если обгоняющие автомобили одновременно обнаруживаются по обеим сторонам вашего автомобиля, предупреждающие символы включаются на обоих зеркалах заднего вида.

**Примечание:** При подсоединении прицепа BSM отключается.

## ФУНКЦИЯ ОБНАРУЖЕНИЯ ПРИБЛИЖАЮЩЕГОСЯ АВТОМОБИЛЯ



E153796



Система обнаружения приближающихся автомобилей – это дополнительная функция, которая не отменяет необходимости соблюдения мер безопасности при вождении и использования внутреннего и наружных зеркал заднего вида.



Работу радиолокационных датчиков может ухудшить грязь, дождь, иней, лед, снег или наносимые на дорогу реагенты. Вышеперечисленное может повлиять на надежность обнаружения системой приближающихся автомобилей.



Обратите внимание, что система обнаружения приближающихся автомобилей может не выдать соответствующее предупреждение, если автомобиль приближается очень быстро непосредственно позади вашего автомобиля. Всегда пользуйтесь внутренним и наружными зеркалами заднего вида.



Убедитесь, что сигнализаторы в наружных зеркалах не закрыты наклейками или другими предметами.



Не крепите на заднем бампере наклейки или другие предметы, которые могут ухудшить работу радара.



В дополнение к функциям системы контроля "мертвых зон", система обнаружения приближающихся автомобилей обеспечивает наблюдение за более широкой областью позади автомобиля (1). Если система определила, что автомобиль является быстро приближающимся автомобилем (2), в соответствующем зеркале начнет мигать янтарный сигнализатор, чтобы указать на возможную опасность и, соответственно, на то, что смена полосы движения может представлять опасность. Когда автомобиль достигает зоны действия системы контроля "мертвых зон" (3), янтарный сигнализатор горит постоянно.

Радар контролирует область, которая начинается от зеркала заднего вида и заканчивается примерно в 70 метрах за задними колесами, и простирается на 2,5 метра в стороны от автомобиля.

**Примечание:** Данный датчик радара сертифицирован для всех стран, в которых действует директива RTTE.

**Примечание:** Система действует в зоне полосы движения фиксированной ширины. Если ширина полосы движения меньше стандартной, то могут определяться объекты, движущиеся в непримыкающих полосах.

**Примечание:** Если быстро обгоняющие автомобили одновременно обнаруживаются по обеим сторонам вашего автомобиля, начинают мигать сигнализаторы в обоих зеркалах.

**Примечание:** Система обнаружения приближающихся автомобилей отключается при подсоединении прицепа.

**Примечание:** В случае выключения BSM через меню панели приборов (см. 58, МЕНЮ ПАНЕЛИ ПРИБОРОВ) система обнаружения приближающихся автомобилей также отключается.

### ДАТЧИКИ BSM

Система BSM отключается автоматически в случае помех в зоне обзора любого из датчиков, при этом на наружном зеркале загорается янтарный точечный индикатор (2), а на информационной панели появляется сообщение **BLIND SPOT MONITOR SENSOR BLOCKED** (ДАТЧИК BSM ЗАБЛОКИРОВАН).

**Примечание:** Тестирование системы на предмет блокировки датчиков запускается только при движении со скоростью выше 10 км/ч и занимает в целом не менее 2 минут при движении со скоростью выше указанной.

В случае блокировки датчиков проверьте, нет ли каких-либо предметов, закрывающих задний бампер, а также наличие на бампере льда, инея или грязи.


В случае выявления неисправности одного из датчиков радара на наружном зеркале включается янтарный точечный сигнализатор, и на информационной панели появляется сообщение **BLIND SPOT MONITOR NOT AVAILABLE** (СИСТЕМА КОНТРОЛЯ МЕРТВЫХ ЗОН НЕДОСТУПНА).

**Примечание:** Система выключается даже в том случае, если обнаруживается неисправность датчика радара только с одной стороны автомобиля. Если неисправность временная, система будет работать правильно после выключения и последующего включения двигателя.


При возникновении неисправности системы обратитесь к дилеру/в авторизованную мастерскую.

[www.rangeroverclub.net](http://www.rangeroverclub.net)

## РАДИОПУЛЬТ ДИСТАНЦИОННОГО УПРАВЛЕНИЯ ГАРАЖНЫМИ ВОРОТАМИ

 Нельзя использовать радиопульт для управления гаражными воротами, которые не оснащены функцией аварийной остановки и возвратного движения, как того требуют правила техники безопасности.

 При программировании радиопульта для управления гаражными воротами или въездными воротами перед ними не должно быть никаких предметов. Это предотвратит повреждение имущества, если въездные или гаражные ворота начнут перемещаться при выполнении процедуры программирования.

 Данное устройство может быть подвержено воздействию помех при его использовании в зоне действия мобильного или стационарного передатчика. Помехи такого рода в равной степени влияют как на работу ручного радиопульта, так и на работу передатчика в автомобиле.


Передатчик расположен в зеркале заднего вида. Его можно запрограммировать для работы на 3 различных частотах, чтобы дистанционно управлять въездными воротами, гаражными воротами, освещением в доме, охранными системами и прочими радиоуправляемыми устройствами.

Хотя в данном разделе описано, как применять радиопульт для управления гаражными воротами, его использование для управления упомянутыми выше устройствами аналогично.

В некоторых странах эта система также называется универсальным радиопультотом HomeLink®.

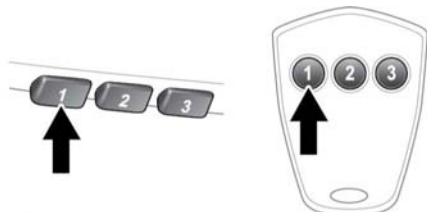
Дополнительную информацию см. в **89, ИНФОРМАЦИЯ И ПОДДЕРЖКА.**

## ПЕРЕД НАЧАЛОМ ПРОГРАММИРОВАНИЯ

 В процессе программирования может потребоваться неоднократное выполнение циклов нажатия и отпускания кнопок ручного радиопульта. На время выполнения таких циклов рекомендуется выключить питание привода ворот, чтобы предотвратить возможное повреждение электромотора.

Перед началом программирования рекомендуется вставить в ручной радиопульт (или другое устройство) новый элемент питания. Если приемник устройства открывания гаражных ворот (расположенный в гараже) имеет антенну, то проверьте, чтобы антенна была направлена строго вниз.

## ПРОГРАММИРОВАНИЕ



При выключенном двигателе:

1. Убедитесь, что зажигание включено.
2. Держите ручной радиопульт управления гаражными воротами на расстоянии от 50 до 150 мм от передатчика в зеркале заднего вида так, чтобы индикатор оставался при этом в поле зрения.
3. Действуя обеими руками, одновременно нажмите и удерживайте нужную кнопку передатчика в зеркале заднего вида, как показано выше, и кнопку на ручном радиопульте. Удерживайте нажатыми обе кнопки. Индикатор начнет мигать: сначала медленно, затем быстро. Отпустите кнопки, когда индикатор начнет быстро мигать. Быстрое мигание индикатора свидетельствует об успешном завершении программирования.
4. Если через 60 секунд индикатор не начал быстро мигать, отпустите кнопки передатчика и ручного радиопульта и повторите процедуру, начиная с пункта 2. Расположите ручной радиопульт под другим углом и/или на другом расстоянии.
5. Нажмите и удерживайте запрограммированную кнопку управления гаражными воротами и следите за световым индикатором.

- Если сигнализатор горит непрерывно, то программирование завершено, и устройство, которым вы намерены дистанционно управлять, будет срабатывать при нажатии и удерживании в течение примерно 1 – 2 секунд кнопки радиопульта для управления гаражными воротами.
- Если сигнализатор быстро мигает в течение 2 секунд, а затем начинает гореть постоянно, то необходимо выполнить программирование, пользуясь приведенной далее инструкцией по программированию для устройств с плавающим кодом.

## УДАЛЕНИЕ ПРОГРАММИРОВАНИЯ

При первом программировании убедитесь, что двигатель выключен:

1. Убедитесь, что зажигание включено (но двигатель не запущен).
2. Нажмите и удерживайте две крайние кнопки радиопульта на зеркале заднего вида. Удерживайте кнопки нажатыми до начала мигания индикатора (это займет примерно 20 секунд), затем отпустите кнопки.

Теперь все программы устройства открывания гаражных ворот стерты.

***Примечание:** Эту процедуру не следует выполнять при программировании кнопок дополнительного радиопульта устройства открывания гаражных ворот.*

## ПРОГРАММИРОВАНИЕ УСТРОЙСТВ С ПЛАВАЮЩИМ КОДОМ

*Примечание: Наличие помощника существенно упростит выполнение описанных ниже действий. После нажатия кнопки в вашем распоряжении будет всего 30 секунд, чтобы выполнить пункт 3.*

1. Найдите на приемнике устройства открывания гаражных ворот (блоке привода ворот) кнопку/выключатель с надписью "learn" или "smart".
  - Надпись на кнопке или выключателе может меняться в зависимости от изготовителя оборудования.
2. Нажмите и отпустите кнопку с надписью "learn" или "smart".
3. Вернитесь в автомобиль, нажмите и удерживайте запрограммированную кнопку управления гаражными воротами в течение 2 секунд, затем отпустите ее.
4. Повторите последовательность "нажать/держать/отпустить" три раза подряд и завершите процесс программирования.

Устройство управления гаражными воротами в зеркале заднего вида теперь должно управлять устройством с плавающим кодом.

## ПЕРЕПРОГРАММИРОВАНИЕ ОТДЕЛЬНОЙ КНОПКИ РАДИОПУЛЬТА УПРАВЛЕНИЯ ГАРАЖНЫМИ ВОРОТАМИ

Для программирования устройства на ранее запрограммированную кнопку:

1. Нажмите и удерживайте предварительно запрограммированную кнопку управления гаражными воротами не менее 20, но не более 30 секунд, пока световой индикатор не начнет мигать.
2. Не отпуская кнопку на зеркале заднего вида, поднесите радиопульт для управления гаражными воротами на расстояние 50 – 150 мм (2 – 6 дюймов) к передатчику в зеркале заднего вида так, чтобы световой индикатор оставался при этом в поле зрения.
3. Выполните пункт 3 процедуры **Programming** (Программирование).

## ПРОГРАММИРОВАНИЕ ВЪЕЗДНЫХ ВОРОТ

Программирование въездных ворот некоторых производителей требует выполнения цикла из нажатия и повторного нажатия кнопки ручного радиопульты каждые 2 секунды.

Удерживайте нажатой кнопку на зеркале заднего вида, при этом выполняя цикл нажатий кнопки ручного радиопульты до тех пор, пока индикатор не начнет быстро мигать.

## ИНФОРМАЦИЯ И ПОДДЕРЖКА

- ❗ Перед продажей автомобиля или перед его утилизацией рекомендуется стереть программы управления из соображений безопасности.

Для получения сведений относительно программно совместимых устройств и дополнительного оборудования следует обратиться к дилеру/в авторизованную мастерскую компании.

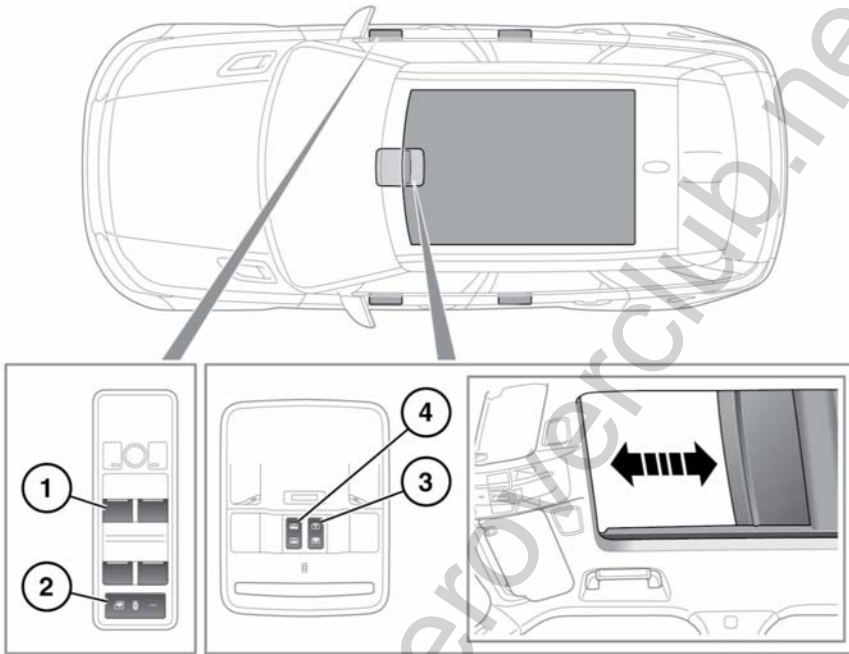
Вы можете также связаться со службой технической поддержки поставщика по телефону **0 0800 0466 354 65**. Звонок по этому номеру бесплатный в пределах Европы. Код страны вводить не требуется (при звонке с территории Германии первый ноль набирать не нужно).

Связаться можно также через Интернет. Адрес сайта: [www.eurohomelink.com](http://www.eurohomelink.com). Адрес электронной почты: [info@eurohomelink.com](mailto:info@eurohomelink.com).

**Примечание:** В случае приобретения нового автомобиля сохраните оригинальный передатчик для последующего использования или выполнения программирования.

**Примечание:** Изготовитель не несет ответственности за радио- и телевизионные помехи, возникающие вследствие несанкционированных технических изменений данного оборудования. Подобные модификации могут привести к потере права пользования данным оборудованием.

## ЭЛЕКТРИЧЕСКИЕ СТЕКЛОПОДЪЕМНИКИ



E150832

### 1. Переключатели стеклоподъемников:

- Чтобы открыть окно: слегка нажмите на переднюю часть переключателя и отпустите.
- Чтобы закрыть окно, слегка потяните переднюю часть переключателя и отпустите его.
- Для открывания и закрывания одним касанием, с усилием нажмите или потяните переднюю часть переключателя и отпустите его.

**Примечание:** Стеклоподъемники работают в течение 5 минут после выключения двигателя, если не открывается ни одна из дверей.

### 2. Кнопка отключения задних стеклоподъемников

**Примечание:** Это также блокирует регулировку задних сидений.



Если на задних сиденьях перевозятся дети, следует включить функцию блокировки, предотвращающую включение стеклоподъемников. Если стекла используются маленькими детьми, существует опасность получения тяжелых травм, в том числе со смертельным исходом.



Чтобы не допустить случайного включения двигателя, не оставляйте электронный ключ в автомобиле, если там находятся дети или животные.

#### 3. Переключатель шторки панорамной крыши:

- Чтобы открыть шторку: слегка нажмите на заднюю часть переключателя и отпустите.
- Чтобы закрыть шторку: слегка нажмите на переднюю часть переключателя и отпустите.
- Для открывания и закрывания одним касанием, с усилием нажмите на переднюю или заднюю часть переключателя и отпустите его.

#### 4. Переключатель панорамной крыши:



При каждой возможности удаляйте снег, лед, грязь, листья и т.п. с механизма панорамной крыши перед ее закрыванием. В противном случае может произойти повреждение механизма панорамной крыши.

- Слегка нажмите на заднюю часть переключателя, чтобы наклонить крышу. По завершении наклона еще раз слегка нажмите на переключатель, чтобы открыть люк.
- В полностью открытом положении слегка нажмите на переднюю часть переключателя, чтобы перевести люк в положение наклона, а затем еще раз слегка нажмите на переключатель, чтобы закрыть люк полностью.
- Для открывания и закрывания одним касанием, с усилием нажмите на переднюю или заднюю часть переключателя и отпустите его.

*Примечание: Панорамная крыша работает в течение 30 секунд после отключения зажигания при условии, что передняя дверь не открывалась.*

## ЗАЩИТНАЯ ФУНКЦИЯ СТЕКЛОПОДЪЕМНИКОВ



Прежде чем закрывать стекло или люк, убедитесь, что при выполнении этой операции не будут защемлены какие-либо части тела пассажиров. Даже при наличии защитной функции остается риск получения травм или гибели.

Защитная функция прекращает движение стекла или люка, если обнаруживает препятствие или сопротивление. Проверьте стекло и люк крыши и удалите препятствия (например, лед и т.п.).



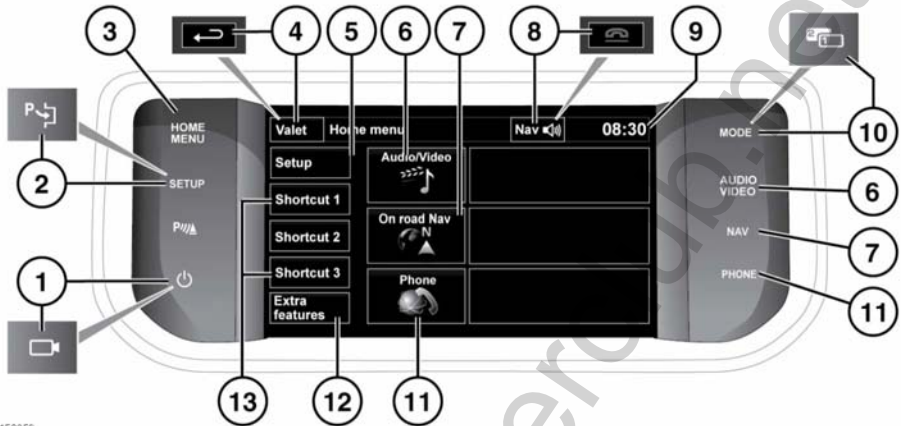
Если все же необходимо поднять стекло или закрыть люк, защитную функцию можно обойти следующим образом:

1. Попробуйте закрыть стекло/люк, и защитная функция предотвратит закрывание и немного опустит стекло или откроет люк.
2. В течение десяти секунд попробуйте поднять стекло/закрыть люк еще раз. Защитная функция снова предотвратит закрывание и немного опустит стекло или откроет люк.
3. Попробуйте закрыть стекло/люк в третий раз, но в этот раз удерживайте переключатель в положении закрывания. Удерживайте переключатель до полного закрывания.

**Примечание:** Если эта процедура не помогает удалить препятствие, возможно, потребуется заново настроить работу стеклоподъемника. См. 277, **ВОССТАНОВЛЕНИЕ НАСТРОЕК СТЕКЛОПОДЪЕМНИКОВ.**

**Примечание:** Защитная функция люка работает иначе, и после ее срабатывания перенастройка не требуется. См. 278, **ВОССТАНОВЛЕНИЕ НАСТРОЕК ЛЮКА КРЫШИ.**

## ГЛАВНОЕ МЕНЮ СЕНСОРНОГО ЭКРАНА



E150659

- ❗ При продолжительном использовании сенсорного экрана обязательно включайте двигатель. Несоблюдение данного требования может привести к разряду аккумуляторной батареи, что приведет к невозможности запуска двигателя.
  - ❗ Не допускайте проливания или попадания брызг жидкости на сенсорный экран.
1. Нажмите, чтобы включить/выключить экран. Если установлены камеры определения дистанции, данный значок будет другим, и для включения/выключения камер будет использоваться данная кнопка.
  2. Нажмите **Setup** (Настройка) для выбора меню сенсорного экрана. Если установлена система Park Assist, пиктограмма на кнопке будет другой, и нажатие данной кнопки приведет к включению системы Park Assist.
  3. Нажмите для выбора меню **Home menu** (Главное меню).
  4. Нажмите для выбора режима **Valet** (Служебный режим). После входа в меню пиктограмма меняется на программную кнопку "назад". Нажмите эту кнопку для возврата к предыдущему экрану
  5. Нажмите **Setup** (Настройка) для выбора меню сенсорного экрана.
  6. Нажмите для выбора меню **Audio/Video** (Аудио/Видео). См. 187, **ОРГАНЫ УПРАВЛЕНИЯ АУДИО/ВИДЕОСИСТЕМОЙ**.
  7. Нажмите для выбора меню **On road Navigation** (Навигация на дорогах). Отображается текущий пункт назначения.

- Во время работы навигационной системы нажмите для повтора последнего навигационного указания. Во время телефонного разговора пиктограмма меняется. Нажмите для завершения вызова.
- Нажмите для установки времени/даты.
- Нажмите для перехода между источниками аудио-/видеосигнала. Если имеется функция двойного изображения, данный значок будет другим и для активации режима двойного изображения для дисплея потребуется нажать данную кнопку.
- Нажмите для выбора меню **Phone** (Телефон).
- Нажмите для выбора меню **Extra features** (Дополнительные функции).
- Изменение ярлыков. См. **94, НАСТРОЙКА СЕНСОРНОГО ЭКРАНА.**

### ИСПОЛЬЗОВАНИЕ СЕНСОРНОГО ЭКРАНА

- При продолжительном использовании сенсорного экрана обязательно включайте двигатель. Несоблюдение данного требования может привести к разряду аккумуляторной батареи, что приведет к невозможности запуска двигателя.
- Не допускайте проливания или попадания брызг жидкости на сенсорный экран.

### УХОД ЗА СЕНСОРНЫМ ЭКРАНОМ

- Запрещается использовать абразивные чистящие средства для очистки сенсорного экрана. Для получения информации о разрешенных средствах для чистки следует обратиться к дилеру/в авторизованную мастерскую.

### НАСТРОЙКА СЕНСОРНОГО ЭКРАНА

- В главном меню выберите **Set-up** (Настройки).

Экран настроек поделен по категориям:

- Экран
- Система
- Голосовое управление
- Аудиосистема

### НАСТРОЙКИ ЭКРАНА

**Volume pop-up** (Настройки громкости): включение и отключение отображения всплывающего окна настроек громкости.

**Screensaver** (Экранная заставка): изменение экранной заставки.

**Time out home** (Таймаут возврата в главное меню): настройка возврата из экранов подменю в **Home menu** (Главное меню) по истечении заданного промежутка времени.

**Theme** (Тема): изменение внешнего вида программных клавиш сенсорного экрана.

## НАСТРОЙКИ СИСТЕМЫ

**Button feedback** (Звук клавиш): выберите для включения или выключения звукового сигнала при нажатии программных клавиш.

**Clock adjust** (Настройка часов): выбор 12- или 24-часового формата отображения времени. Установите текущее время. Выберите **Date** (Дата), чтобы изменить дату или ее формат. Выберите **Set** (Установить), чтобы сохранить новые настройки.

***Примечание:** Настройку часов можно также выполнить с помощью поля отображения времени на сенсорном экране.*

**Home menu shortcuts** (Ярлыки главного меню): возможность выбора до двух элементов из приведенного списка для отображения в виде "ярлыков" в главном меню **Home Menu**. Чтобы отменить выбор выделенных элементов, нажмите **Clear** (Сброс).

**Language** (Язык): выбор желаемого языка. Выберите **Male** (Мужской) или **Female** (Женский) голос. Нажмите **Change** (Изменить), чтобы изменить настройки голосового управления и текстовых экранов. Для подтверждения следуйте указаниям на экране.

***Примечание:** Текстовые сообщения системы и голосовое управление поддерживаются не на всех языках. В этом случае нужно будет выбрать отдельный язык для голосового управления.*

**Volume presets** (Настройки громкости): настройка громкости доступных систем (объявления, система помощи при парковке, телефон, голосовое управление и пр.).

## НАСТРОЙКИ ГОЛОСОВОГО УПРАВЛЕНИЯ

- **Command list** (Список команд): просмотр категорий и допустимых голосовых команд.  
При нажатии программной кнопки **i** рядом с любой из команд отобразятся альтернативные варианты произношения этой команды.
- **Voicetags** (Голосовые метки): просмотр категорий. Выберите категорию для управления голосовыми метками выбранной системы. См. **96, НАСТРОЙКИ ГОЛОСОВОГО УПРАВЛЕНИЯ**.
- **Operating guide** (Руководство по эксплуатации): просмотр кратких инструкций по системе голосового управления. Выберите **Voice tutorial** (Голосовое управление, обучение) для получения подробных инструкций (отмена через всплывающее окно или путем нажатия и удержания кнопки голосового управления).
- **Preferences** (Предпочтения): изменение следующих настроек:
  - **Voice profile** (Голосовой профиль): систему голосового управления можно обучить для более точного распознавания конкретного голоса или произношения. Настройка по умолчанию **Standard** (Стандарт). Чтобы создать голосовой профиль для пользователя **User 1** (Пользователь 1) или **User 2** (Пользователь 2), необходимо предварительно провести обучение.

Чтобы провести обучение выберите **User 1** (Пользователь 1) или **User 2** (Пользователь 2) и следуйте указаниям на экране и голосовым инструкциям.

- **Voice feedback** (Голосовой ответ): выберите **On/Off** (Включение/выключение).
- **Feedback volume** (Громкость ответа): Отрегулируйте кнопками "+"/"-". Уменьшить громкость до нуля невозможно.
- **Voice training** (Голосовое управление, обучение): вызов программы обучения системы голосового управления, цель которой улучшить распознавание голосовых характеристик пользователя.  
Выберите **User 1** (Пользователь 1) или **User 2** (Пользователь 2) и следуйте указаниям на экране и голосовым инструкциям. См. **222, ОБУЧЕНИЕ СИСТЕМЫ ГОЛОСОВОГО УПРАВЛЕНИЯ**.

Сеанс обучения можно отменить в любое время, коснувшись всплывающего окна или нажав и удерживая кнопку голосового управления на рулевом колесе. См. **221, ИСПОЛЬЗОВАНИЕ ГОЛОСОВОГО УПРАВЛЕНИЯ**.

## ВЫБОР СЛУЖЕБНОГО РЕЖИМА

Служебный режим позволяет отогнать и запереть автомобиль служащим автостоянки, блокируя при этом доступ в багажное отделение и перчаточный ящик. В служебном режиме также блокируется работа сенсорного экрана, чтобы предотвратить доступ к номерам телефонов и адресам, сохраненным в навигационной системе.

При каждом использовании служебного режима требуется вводить персональный идентификационный номер (PIN).

1. В меню **Home** (Главное меню) выберите пункт **Valet** (Служебный режим).
2. Введите запоминающийся 4-значный PIN-код. Появится запрос подтверждения PIN-кода. Для отмены ввода PIN-кода нажмите **Delete** (Удалить). Если PIN-код был отменен или введен неверно, появится указание снова ввести PIN-код.
3. Если PIN-код введен правильно, появляется сообщение **Valet mode activated** (Служебный режим включен).

Теперь багажное отделение и перчаточный ящик надежно заперты в служебном режиме, и отображается экран "Valet mode On" (Служебный режим включен).

## ОТМЕНА СЛУЖЕБНОГО РЕЖИМА

1. Когда вы вернетесь и сядете в автомобиль, выберите **Valet** (Служебный режим).
2. Введите ваш 4-значный PIN-код и нажмите кнопку **OK**.

Если PIN-код введен правильно, появляется сообщение **Valet mode deactivated** (Служебный режим отключен).

- Система охраны багажного отделения и перчаточного ящика вернется к предыдущему состоянию.
- Включится сенсорный экран.

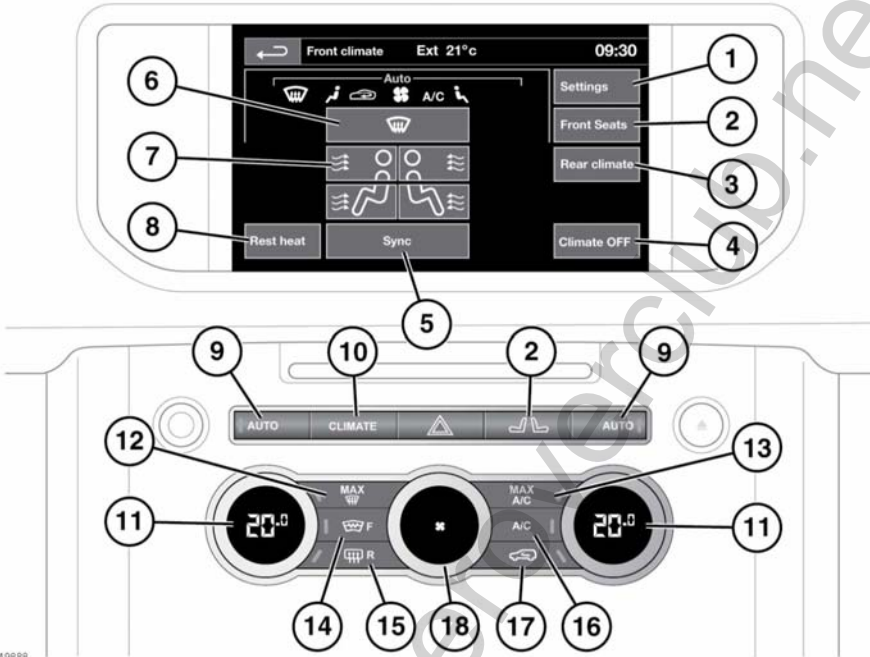
*Примечание: Если вы забыли PIN-код, служебный режим могут отключить специалисты дилера/авторизованной мастерской компании.*

## ДОПОЛНИТЕЛЬНЫЕ ФУНКЦИИ

Данное меню позволяет отображать выбранные дополнительные функции для регулировки, включения/выключения или для отображения информации. Примером является функция ECO-Data.

Все имеющиеся функции невозможно отобразить одновременно, поэтому они отображаются в алфавитном порядке. Для перехода на следующий экран используйте программные кнопки "вперед" и "назад".

## УПРАВЛЕНИЕ МИКРОКЛИМАТОМ



Нажмите аппаратную клавишу **CLIMATE** (КЛИМАТ), чтобы открыть меню управления микроклиматом на сенсорном экране.

1. Меню настроек управления микроклиматом.
2. Меню передних сидений с подогревом/климат-контролем.

**Примечание:** Сиденья с подогревом/климат-контролем работают только при включенном двигателе


3. Меню **Rear climate** (Управление микроклиматом в задней части салона) (если имеется).

4. Выключатель системы управления микроклиматом.
5. Синхронизирует все климатические зоны с настройками зоны водителя.
6. Подача воздуха на ветровое стекло.
7. Распределение воздуха.

**Примечание:** Чтобы установить нужный режим распределения потоков, можно одновременно выбрать несколько настроек.

8. **Rest heat** (Обогрев остаточным теплом двигателя): нажмите для включения функции, когда двигатель выключен. Пока двигатель не остыл, можно обеспечить обогрев салона за счет использования остаточного тепла от двигателя. Эту функцию можно выбрать в течение 15 минут после выключения двигателя. Функция продолжает работать до остывания двигателя.

***Примечание:** Дальнейший обогрев салона возможен только на автомобилях, оснащенных дополнительным подогревателем.*

9. **AUTO** (АВТО). Нажмите, чтобы включить автоматическое поддержание комфортной температуры в салоне в соответствии с выбранным значением.
10. Аппаратная клавиша **CLIMATE** (КЛИМАТ). Быстрый вызов меню климат-контроля на сенсорном экране.
11. Регуляторы температуры. Температура настраивается отдельно для водителя и пассажира.
12. Программа максимально мощного оттаивания.
13. Программа работы кондиционера на максимальную мощность (охлаждение).
14. Обогрев ветрового стекла. Обогрев ветрового стекла включается на заданный промежуток времени.
15. Обогрев заднего стекла. Обогрев заднего стекла включается на заданный промежуток времени.
-  Не наклеивайте наклейки на заднее стекло. Не используйте для очистки внутренней поверхности заднего стекла скребки и абразивные материалы.

16. Кондиционирование воздуха.
17. Рециркуляция воздуха. Нажмите и отпустите кнопку для включения временной рециркуляции воздуха. Чтобы включить постоянную рециркуляцию воздуха, нажмите на кнопку и удерживайте ее нажатой. Чтобы отменить рециркуляцию воздуха, нажмите на кнопку еще раз.

***Примечание:** Продолжительное использование рециркуляции при низкой температуре может привести к запотеванию стекол.*

18. Регулятор скорости вращения вентилятора. В ручном режиме выбранная скорость отображается на встроенном экране регулятора частоты вращения вентилятора. Для выключения управления микроклиматом поверните до упора против часовой стрелки, остановитесь, а затем еще раз поверните против часовой стрелки.

***Примечание:** При выборе функции загорается подсветка соответствующего переключателя.*

***Примечание:** Для предотвращения обледенения стекол рекомендуется закрывать центральные дефлекторы и направлять поток из дефлекторов по краям к боковым стеклам.*

***Примечание:** Система климат-контроля удаляет из воздуха влагу и обеспечивает отвод избытка влаги из автомобиля наружу, под его днище. Поэтому появление под автомобилем лужиц воды не является признаком неисправности.*



Таймер системы микроклимата регулирует работу дополнительного отопителя, его настройки можно выполнить из меню **Extra features** (Дополнительные функции). См. **102, НАСТРОЙКА ТАЙМЕРА СИСТЕМЫ УПРАВЛЕНИЯ МИКРОКЛИМАТОМ.**

### АВТОМАТИЧЕСКАЯ РЕЦИРКУЛЯЦИЯ

Если имеется датчик качества воздуха, система климат-контроля отслеживает степень загрязненности поступающего заборного воздуха, и включает режим рециркуляции, если этот параметр достигает заданного значения. Данная функция работает только после активации в меню **Settings** (Настройки). Чувствительность рециркуляции также настраивается в меню **Settings** (Настройки). См. **100, ДАТЧИК КАЧЕСТВА ВОЗДУХА.**

При нажатии на кнопку рециркуляции автоматическая рециркуляция отключается.

### ДАТЧИК КАЧЕСТВА ВОЗДУХА

Чувствительность датчика качества воздуха можно регулировать на сенсорном экране:

1. В меню **Climate** (Климат) выберите пункт **Settings** (Настройки).
2. Чтобы выбрать нужный уровень чувствительности, нажмите программную кнопку низкой, средней или высокой чувствительности.
3. Чтобы отключить контроль качества воздуха, нажмите программную кнопку выключения.



При включении датчика качества воздуха на сенсорном экране появляется значок автоматической рециркуляции.

### СИДЕНЬЯ С КЛИМАТ-КОНТРОЛЕМ

*Примечание: Функция подогрева и/или климат-контроля сидений работает только при включенном двигателе.*

Подогревом и/или климат-контролем сидений можно управлять с помощью меню **Home** (Главное меню) или меню **Climate** (Климат) на сенсорном экране, или с помощью аппаратных клавиш меню "CLIMATE" (КЛИМАТ-КОНТРОЛЬ), или меню сидений.

*Примечание: Появится меню **Front seats** (Передние сиденья). При наличии соответствующих функций будет также доступно меню **Rear seats** (Задние сиденья).*

Если установлены задние сиденья с подогревом (без климат-контроля), то управление этой функцией выполняется с помощью переключателей, расположенных в задней части центральной консоли.

#### Вентиляция с обогревом:

- Нажмите на значок со стрелкой вверх, чтобы включить вентиляцию с обогревом на максимальную мощность (3 красные полосы).
- Нажмите на значок со стрелкой вниз один или два раза, чтобы уменьшить настройку мощности вентиляции (2 и 1 красные полосы).
- Нажмите стрелку вниз в третий раз, чтобы выключить вентиляцию сиденья.

## Вентиляция с охлаждением:

- Нажмите на значок со стрелкой вниз, чтобы включить вентиляцию с охлаждением на максимальную мощность (три синие полоски).
- Нажмите на значок со стрелкой вверх один или два раза, чтобы уменьшить настройку мощности вентиляции (две и одна синяя полоска).
- Нажмите стрелку вверх в третий раз, чтобы выключить вентиляцию сиденья.

## Выбор зоны сиденья:

- Если автомобиль оснащен сиденьями с климат-контролем, то при нажатии программной кнопки **Seat zone** (Зона сиденья) осуществляется последовательный переход между 3 вариантами выбора зоны сиденья: сиденье полностью, только подушка или только спинка.

## ДОПОЛНИТЕЛЬНЫЙ ПОДОГРЕВАТЕЛЬ

Автомобиль можно быть оборудован дополнительным подогревателем, работающим на топливе из бака автомобиля. Этот подогреватель работает только при низкой температуре окружающего воздуха. Также управление работой подогревателя может выполняться системой управления микроклиматом с таймером или пультом дистанционного управления микроклиматом.

При работе подогревателя можно увидеть отработавшие газы, выходящие из-под передней части автомобиля. Это нормальное явление, не являющееся признаком неисправности.



**Не используйте дополнительный подогреватель во время заправки автомобиля. Это может привести к возгоранию паров топлива, пожару или взрыву.**



**Не используйте вспомогательный обогреватель, когда автомобиль находится в замкнутом пространстве. Это может привести к скоплению высокотоксичных газов, вдыхание которых способно вызвать потерю сознания или смерть.**

## ТАЙМЕР СИСТЕМЫ УПРАВЛЕНИЯ МИКРОКЛИМАТОМ

Система управления микроклиматом обеспечивает прогрев салона автомобиля перед посадкой в него водителя и пассажиров. В зависимости от наружной температуры система подает в салон свежий воздух для охлаждения или включает вспомогательный обогреватель для прогрева салона.

Вспомогательный обогреватель используется также для подогрева двигателя и облегчения пуска при сильном морозе.

**Примечание:** Если вспомогательный подогреватель используется для прогрева двигателя, то не будет выполняться прогрев салона.

Система управления микроклиматом с таймером управляется при помощи сенсорного экрана, а ее включение и выключение можно выполнять с помощью дистанционного управления системой микроклимата.

Система может не работать или выключаться автоматически в следующих случаях:

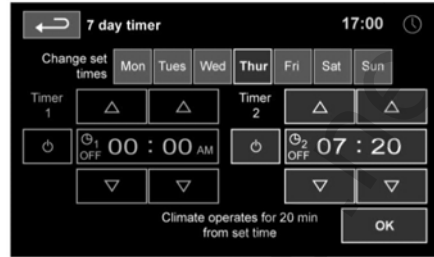
- низкий уровень топлива;
- недостаточный заряд аккумуляторной батареи;
- температура охлаждающей жидкости близка или превышает рабочую температуру.

## НАСТРОЙКА ТАЙМЕРА СИСТЕМЫ УПРАВЛЕНИЯ МИКРОКЛИМАТОМ

Сенсорный экран можно использовать для программирования времени включения программ или для ручного управления системой.

Во время работы системы мигает светодиод в кнопке **AUTO** (АВТО) системы управления микроклиматом или в кнопке **A/C**. Мигание индикатора в кнопке **AUTO** означает, что выполняется подогрев двигателя или салона. Мигание индикатора в кнопке **A/C** означает, что выполняется вентиляция кабины. Выбор операции выполняется системой автоматически в соответствии с температурой воздуха снаружи.

**Примечание:** Система выключается при запуске двигателя.



E140084

Чтобы выполнить настройку таймера системы микроклимата выполните следующие действия:

1. Нажмите аппаратную кнопку **HOME MENU** (ГЛАВНОЕ МЕНЮ).
2. Нажмите программную кнопку **Timed Climate** (Таймер системы управления микроклиматом). Данную программную кнопку можно назначить в качестве ярлыка или вызывать ее через программную кнопку **Extra Features** (Дополнительные функции). Выберите 7-дневный таймер или единичное событие, затем нажмите кнопку таймера. Если выбран 7-дневный таймер, укажите день, для которого необходимо задать программу. Или выберите значение **All Week** (Всю неделю), чтобы использовать одинаковое время включения для каждого дня.
3. Нажмите символ "Timer 1" (Таймер 1) или "Timer 2" (Таймер 2). Таймеры можно включать и выключать с помощью программной клавиши питания.
4. Нажмите стрелки вверх или вниз, чтобы установить время включения. Часы и минуты настраиваются отдельно.

- Нажмите **OK**. На экране отобразится время активации. При необходимости задайте другое время, выполнив эту же процедуру.
- После настройки можно при необходимости включать или выключать события таймера в окне таймера системы микроклимата, нажимая программные кнопки 7-дневного таймера или одиночного события.

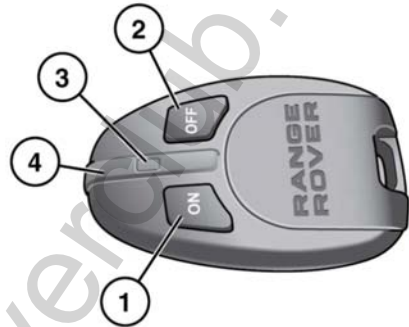
**Примечание:** Заданные значения времени должны программироваться за 20 минут до планируемой поездки.

**Примечание:** Формат отображения времени (12/24 часов) определяется настройками, выбранными в меню **System settings** (Настройки системы). См. 58, **МЕНЮ ПАНЕЛИ ПРИБОРОВ**.

**Примечание:** Таймер системы микроклимата срабатывает только один раз между запусками двигателя. Например, дистанционный запрос на включение таймера системы микроклимата не будет выполнен, если уже произошло запрограммированное событие таймера системы микроклимата.

Если заводится двигатель, текущий цикл обогрева будет отменен. Запрограммированный цикл обогрева можно отменить, коснувшись соответствующей программной кнопки питания в меню настройки таймера или программной кнопки **Power** (Питание) в главном меню **Timed Climate** (Таймер системы управления микроклиматом).

## ИСПОЛЬЗОВАНИЕ ДИСТАНЦИОННОГО УПРАВЛЕНИЯ ТАЙМЕРОМ СИСТЕМЫ УПРАВЛЕНИЯ МИКРОКЛИМАТОМ



E144900

- Кнопка **ON** (включение).
- Кнопка **OFF** (выключение).
- Светодиод (индикатор работы).
- Антенна.

**Примечание:** Нажимая кнопку **ON** (ВКЛ.) или **OFF** (ВЫКЛ.), старайтесь не касаться антенны.

Зона действия пульта дистанционного управления составляет около 100 метров. Нет необходимости направлять пульт дистанционного управления на автомобиль.

Нажмите и удерживайте кнопку **ON** (ВКЛ.) в течение примерно двух секунд. Светодиод загорится зеленым цветом для подтверждения дистанционного включения программы микроклимата. Светодиод мигает каждые 2 секунды, указывая на работу подогревателя.

Дистанционная программа микроклимата действует в течение 20-30 минут, затем автоматически выключается для предотвращения разряда аккумуляторной батареи. Она также выключается автоматически при запуске двигателя.

Светодиодный индикатор указывает на различные состояния и режимы дистанционного управления системой микроклимата:

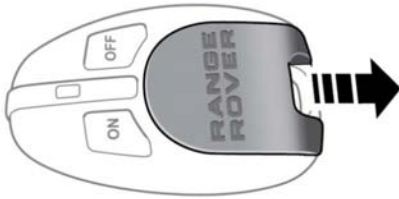
- Горит зеленым светом при нажатии кнопки **ON**, затем быстро мигает зеленым, указывая на запрос функции подогрева.
- Горит зеленым светом, затем при нажатии кнопки **OFF** переключается на красный, указывая на поступление запроса на отключение подогревателя.
- Горит зеленым светом, затем быстро мигает красным при нажатии кнопки **ON** или **OFF**, указывая на отсутствие связи с приемником. Обычно это происходит, если автомобиль находится слишком далеко.
- Горит зеленым светом, затем медленно мигает красным при нажатии кнопки **ON** или **OFF**, указывая на наличие ошибки.
- Мигает красным при нажатии кнопки **ON** или **OFF**, указывая на необходимость замены элемента питания пульта дистанционного управления таймером системы микроклимата.

***Примечание:** Дистанционное включение таймера системы микроклимата выполняется только один раз для каждого запуска двигателя, чтобы не допустить разряда аккумуляторной батареи автомобиля.*

### ДОПОЛНИТЕЛЬНЫЕ ПУЛЬТЫ ДИСТАНЦИОННОГО УПРАВЛЕНИЯ

Для управления работой подогревателя можно запрограммировать дополнительные пульты дистанционного управления. Для автомобиля можно запрограммировать не более четырех пультов дистанционного управления. По вопросам приобретения дополнительных пультов дистанционного управления и их программирования обратитесь к местному дилеру/в авторизованную мастерскую.

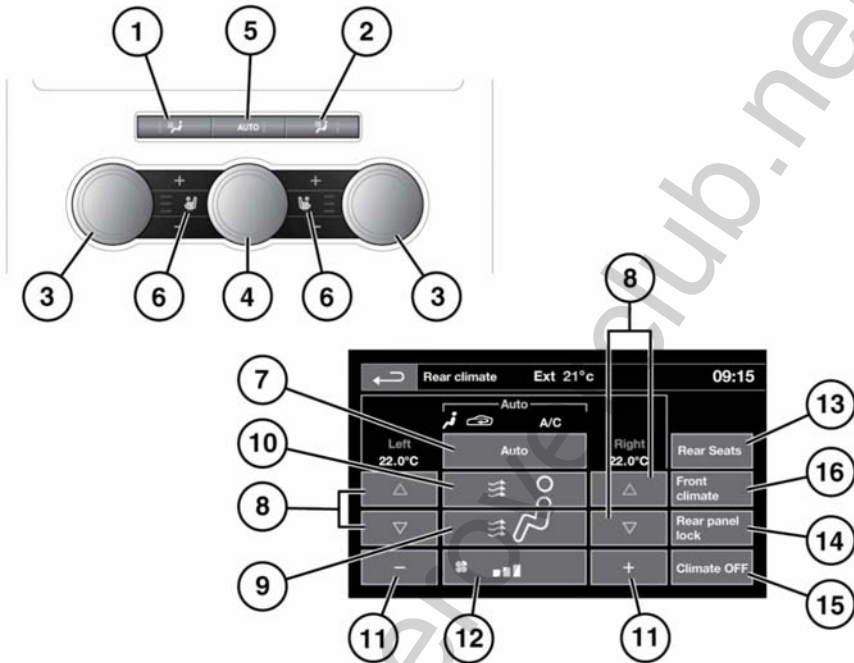
## ЗАМЕНА ЭЛЕМЕНТОВ ПИТАНИЯ ПУЛЬТА ДИСТАНЦИОННОГО УПРАВЛЕНИЯ



E144902

Расположив пульт ДУ передней стороной вверх, нажмите вниз на заднюю часть крышки и сдвиньте ее, чтобы полностью снять и открыть отсек элементов питания. Помните, что элемент питания необходимо устанавливать положительным полюсом вверх. Извлеките старый элемент питания и, соблюдая правильную полярность, установите новый элемент питания CR2032 с напряжением 3 В. Установите крышку и задвиньте ее в исходное положение.

## УПРАВЛЕНИЕ МИКРОКЛИМАТОМ В ЗАДНЕЙ ЧАСТИ САЛОНА



E150864

Существует 2 типа систем управления микроклиматом в задней части салона: 3-зонная и 4-зонная. Все изменения настройки 3-зонной системы влияют на микроклимат всей задней части салона в целом. 4-зонная система обеспечивает независимое управление с каждой стороны.

Чтобы перейти в меню управления микроклиматом в задней части салона, на сенсорном экране выберите пункт **Rear climate** (Управление микроклиматом в задней части салона) из меню **Front climate** (Управление микроклиматом в передней части салона).

**Примечание:** При включении функции DEFROST (ОТТАИВАНИЕ) в передней части салона, управление в задней части салона блокируется до завершения программы оттаивания.

**Примечание:** Если в окне микроклимата передней части салона нажата кнопка "Sync" (Синхр.), то для задних зон используются настройки зоны водителя.

**Примечание:** Для достижения требуемого распределения воздуха можно одновременно выбирать сразу несколько настроек.

1. Нажмите **AUTO**, чтобы выбрать полностью автоматический режим работы. Система автоматически регулирует интенсивность обогрева салона, частоту вращения вентилятора, поступление забортного воздуха и распределение воздуха по салону с целью поддержания заданной температуры без дополнительной регулировки. Управление распределением воздуха и вентилятором может осуществляться отдельно с отключением автоматического режима. При этом световой индикатор на выключателе гаснет. Нажмите еще раз, чтобы восстановить полностью автоматический режим работы.
2. Режим подачи воздуха к лицу. Нажмите, что включить или выключить. При включении в кнопке загорается световой индикатор.
3. Режим подачи воздуха к ногам. Нажмите, что включить или выключить. При включении в кнопке загорается световой индикатор.
4. Регулятор скорости вращения вентилятора. Вращайте для регулировки.
5. Регуляторы температуры. Поверните для регулировки в диапазоне 16—28 °С. Температура отображается на сенсорном экране в меню **Rear climate** (Управление микроклиматом в задней части салона).
6. Регуляторы температуры сидений с подогревом/климат-контролем. Используйте верхний переключатель для увеличения температуры, а нижний для уменьшения. Текущая настройка температуры отображается на дисплее индикатором, состоящим из 3 полосок.
7. Нажмите, чтобы включить/выключить автоматический режим **AUTO**.
8. Регуляторы температуры. Используйте красную стрелку для увеличения температуры, а синюю для уменьшения. Настройки температуры отображаются над стрелками.
9. Режим подачи воздуха к ногам. Нажмите, чтобы включить или выключить.
10. Режим подачи воздуха к лицу. Нажмите, чтобы включить или выключить.
11. Регулятор скорости вращения вентилятора. Нажмите + или - для регулировки скорости вращения вентилятора.
12. Индикатор скорости вентилятора.
13. Нажмите **Rear seats** (Задние сиденья), чтобы отрегулировать настройки температуры сидений с подогревом/климат-контролем.
14. Нажмите **Rear panel lock** (Блокировка задней панели) для отключения регуляторов управления микроклиматом в задней части салона, чтобы пассажиры на задних сиденьях не могли регулировать настройки микроклимата в задней части салона. Нажмите еще раз, чтобы включить регуляторы.
15. Нажмите **Climate OFF** (Климатическая установка выключена), чтобы выключить подачу воздуха в заднюю часть салона.
16. Нажмите **Front climate** (Управление микроклиматом в передней части салона), чтобы открыть меню **Front climate**.

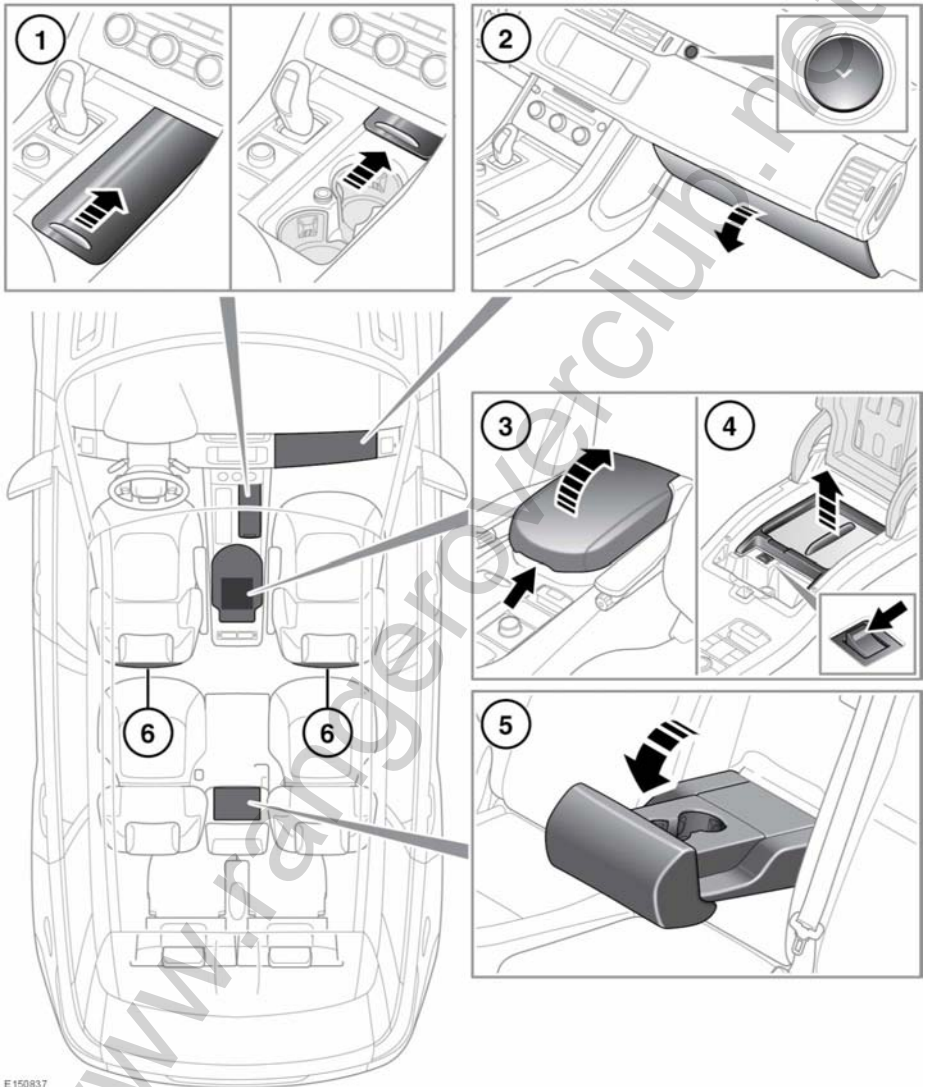



Помимо органов управления в меню управления микроклиматом в задней части салона отображаются символы, показывающие состояние функций обогрева и вентиляции.


**Примечание:** Если система управления микроклиматом выключена и не включена блокировка задней панели, при нажатии кнопки "АУТО" в задней части салона произойдет включение системы управления микроклиматом.

[www.rangeroverclub.net](http://www.rangeroverclub.net)

ОТСЕКИ ДЛЯ ХРАНЕНИЯ



 Убедитесь в том, что предметы в автомобиле надежно закреплены и их перемещение исключено. В случае аварии, резкого торможения или маневра незакрепленные предметы могут стать причиной травмы.


 Не пейте и не используйте подстаканники во время управления автомобилем.

1. Подстаканники передних сидений: для получения доступа сдвиньте панель. Нажмите и отпустите, чтобы закрыть.
2. Перчаточный ящик.
3. Ящик для мелких предметов/мини-холодильник на центральной консоли.

*Примечание: Резиновый коврик на дне центральной консоли позволяет удобно разместить компакт-диски.*

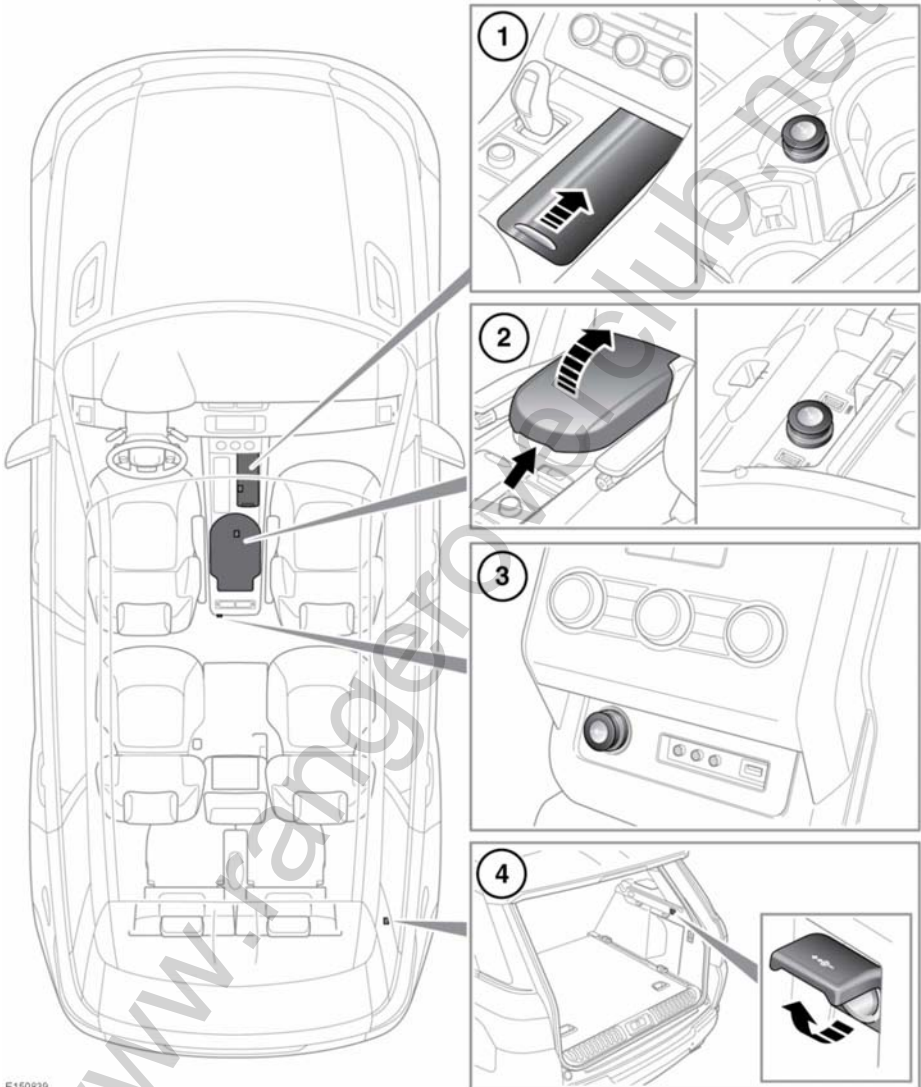
4. Охлаждаемый отсек: включение и выключение с помощью переключателя на внутренней кромке. Индикатор включается с небольшой задержкой после нажатия на выключатель. Охлаждаемый отсек работает лучше при использовании охлаждающего лотка.

*Примечание: Охлаждаемый отсек работает только при включенном зажигании.*

 Следует выключать охлаждаемый отсек, когда он не нужен, чтобы не разряжать аккумуляторную батарею.

5. Подстаканники задних сидений: сложите центральный подлокотник.
6. Карманы для карт.

## ГНЕЗДА ПИТАНИЯ ДОПОЛНИТЕЛЬНОГО ОБОРУДОВАНИЯ



E150839

1. Переднее гнездо питания.
2. Переднее гнездо питания.

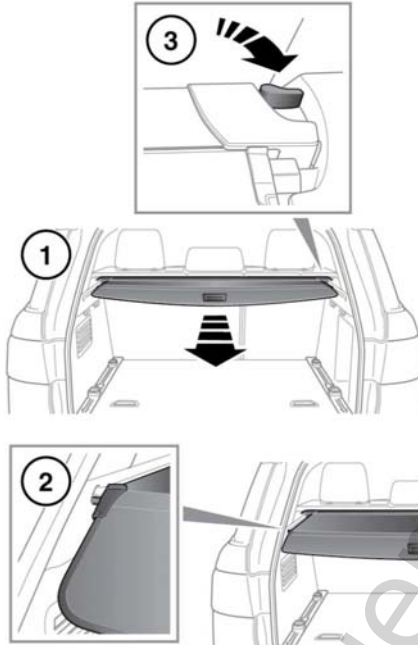
3. Заднее гнездо для подключения дополнительного оборудования.

#### 4. Гнездо питания в багажном отделении.

- ⓘ Используйте только одобренное Land Rover дополнительное оборудование. Использование неодобренного оборудования может привести к повреждению электросистемы автомобиля. Если вы не можете самостоятельно решить этот вопрос, обратитесь к дилеру/в авторизованную мастерскую.
- ⓘ Использование дополнительного оборудования в течение длительного периода должно осуществляться при работающем двигателе. В противном случае может произойти разрядка аккумуляторной батареи.

**Примечание:** Гнезда питания могут использоваться для подключения одобренного дополнительного оборудования с максимальной потребляемой мощностью 180 Вт.

## КРЫШКА БАГАЖНОГО ОТДЕЛЕНИЯ



E150871

**⚠** Не оставляйте в автомобиле крышку багажного отделения незакрепленной. В случае удара или неожиданного маневра крышка может стать причиной тяжелой травмы или гибели.

**⚠** Не размещайте предметы на крышке багажного отделения. В случае удара или неожиданного маневра незакрепленные предметы могут стать причиной тяжелой травмы или гибели.

1. Потяните за жесткую секцию крышки, чтобы развернуть ее.
2. Установите концы в посадочные места, предусмотренные по сторонам багажного отделения. Чтобы свернуть крышку багажного отделения, извлеките ее концы из углублений и дайте мягкой части крышки свернуться в корпус.
3. Чтобы снять крышку, поверните рычаг разблокировки, чтобы разблокировать узел и извлечь пальцы из гнезд.

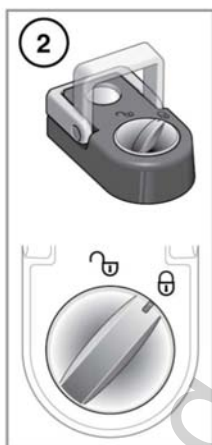
**⚠** Для предотвращения травм запрещается оставлять крышку багажного отделения в установленном положении, когда на третьем ряду сидений находятся пассажиры.

**⚠** Перед перемещением сидений уберите сложенную крышку багажного отделения.


**⚠** Не пытайтесь поднять вертикально сложенные сиденья второго ряда или наклонить их вперед для доступа к сиденьям третьего ряда, если позади них находится сложенная крышка багажного отделения, чтобы не повредить сиденья и крышку.

4. Чтобы установить крышку, вставьте левую сторону крышки в углубление, затем вставьте правую сторону и надавите на крышку так, чтобы раздался щелчок.

## ТОЧКИ КРЕПЛЕНИЯ БАГАЖА



E150872

 **Все предметы, перевозимые в багажном отделении, необходимо надежно закрепить.**

1. В задней части пола багажного отделения находятся четыре проушины, помогающие надежно закрепить крупный багаж.

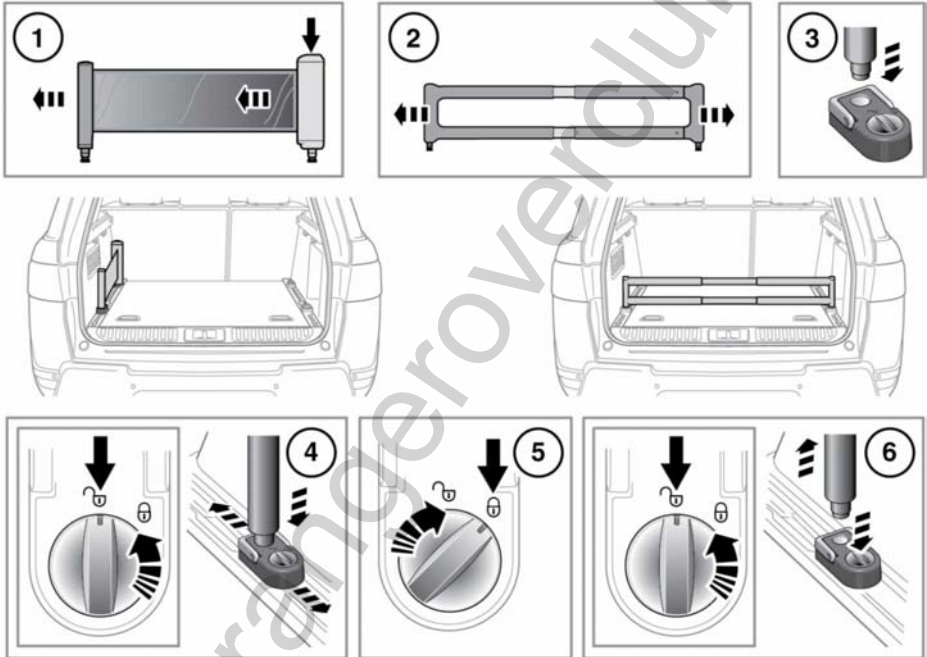
2. Если на автомобиле предусмотрены регулируемые проушины крепления, сначала поверните кнопку блокировки против часовой стрелки для их отпирания. Нажмите кнопку и сдвиньте в необходимом положении по направляющим. Отпустите кнопку, чтобы зафиксировать положение. Слегка сдвиньте проушину крепления до щелчка. Это означает, что она закреплена. Для блокировки поверните кнопку по часовой стрелке.

**Примечание:** Различные средства для крепления багажа можно приобрести у дилера/в авторизованной мастерской компании.

## ПЕРЕГОРОДКА БАГАЖНОГО ОТСЕКА

Перегородка багажного отсека позволяет обеспечить надежное размещение багажа в багажном отделении.

Устанавливаемые на пол направляющие создают каналы для крепления, охватывающие всю ширину багажного отделения. В них можно установить гибкую инерционную ленту или жесткую телескопическую перегородку для крепления мягких и жестких предметов любой формы и размера.



E150873

1. Надавите и вытяните инерционную ленту на нужную длину.

**Примечание:** Инерционная лента должна располагаться только вдоль края пола багажного отделения, как показано на рисунке.

2. Отрегулируйте перегородку до нужной длины.

3. Разблокируйте нужный ползунок и присоедините инерционную ленту/перегородку.

4. Когда проушина находится в незафиксированном положении, нажмите на кнопку и установите ее в требуемое положение на багажном рейлинге.



5. Зафиксируйте ползунок в требуемом положении.
6. Чтобы извлечь инерционную ленту/перегородку из отверстия ползунка, разблокируйте ползунок, надавите на кнопку блокировки/разблокировки и извлеките инерционную ленту/разделитель.

[www.rangeroverclub.net](http://www.rangeroverclub.net)

## МАССА БУКСИРУЕМОГО ПРИЦЕПА

Дополнительные сведения о полной разрешенной массе автомобиля (GVW), полной массе автопоезда (GTW), нагрузке на ось и максимальной грузоподъемности приведены в **343, МАССА**.

Максимальная допустимая масса прицепа и нагрузка на шаровую опору сцепного устройства - кг (фунты)	
Масса прицепа без собственной тормозной системы	750 (1653)
Нагрузка на сцепное устройство для прицепа без собственной тормозной системы	150 (331)
Масса прицепа с инерционной тормозной системой	3500 (7716)
Нагрузка на шаровую опору сцепного устройства для прицепа с инерционной тормозной системой <sup>1</sup>	250 (551)
Нагрузка на шаровую опору сцепного устройства для фаркопа с электроприводом <sup>2</sup>	200 (441)
Масса дополнительного оборудования, устанавливаемого на шаровую опору сцепного устройства (например, крепление для перевозки велосипедов)	80 (176)

**Примечание:** <sup>1</sup> При выполнении буксировки в странах Евросоюза (EU) полную разрешенную массу автомобиля можно увеличить на 100 кг при условии ограничения скорости движения в 100 км/ч. В этом случае нагрузка на сцепное устройство составит 150 кг при полной загрузке автомобиля.

**Примечание:** При выполнении буксировки за пределами Евросоюза не допускается превышение полной разрешенной массы автомобиля и максимальной нагрузки на заднюю ось при приложении нагрузки на сцепное устройство.

См. **343, МАССА**, для получения дополнительной информации о GVW, полной массе автопоезда, нагрузке на ось и максимальной грузоподъемности.

**Примечание:** При буксировке на бездорожье масса прицепа, присоединенного к фаркопу с электроприводом, не должна превышать 1000 кг.

**Примечание:** При расчете нагрузки на заднюю ось не забывайте учитывать нагрузку на сцепное устройство, груз в багажном отделении автомобиля, вес багажника на крыше и вес задних пассажиров.

**Примечание:** <sup>2</sup> Данное ограничение распространяется только на прицепы с инерционной тормозной системой. В случае фаркопа с электроприводом действует ограничение в 200 кг. При приложении нагрузки на сцепное устройство полезная нагрузка ДОЛЖНА быть уменьшена, чтобы не допустить превышения полной разрешенной массы автомобиля и максимальной нагрузки на заднюю ось. Для всех остальных сцепных устройств нагрузку на шар фаркопа можно увеличить до 250 кг. В этом случае при приложении нагрузки на сцепное устройство полезная нагрузка ДОЛЖНА быть уменьшена, чтобы не допустить превышения полной разрешенной массы автомобиля и максимальной нагрузки на заднюю ось.

**Примечание:** Фаркоп с электроприводом имеет ограничение в 1000 кг при использовании во время движения по бездорожью.

**Только для Австралии:** нагрузка на сцепное устройство должна составлять не менее 7% от общей массы фургона/прицепа, но не более 350 кг.

### ПОДКЛЮЧЕНИЕ ЭЛЕКТРООБОРУДОВАНИЯ ПРИЦЕПА



Подключайте к разъему сцепного устройства только разрешенное и исправное электрооборудование.

См. **67, УКАЗАТЕЛИ ПОВОРОТА НА ПРИЦЕПЕ (ЗЕЛЕНЬ)** для получения подробной информации об указателях поворота прицепа.




Одобренные компанией Land Rover электрические разъемы блокируют автоматическое увеличение дорожного просвета до высоты для бездорожья по запросу системы Terrain Response.


### БУКСИРОВКА ПРИЦЕПА


Водитель обязан убедиться, что буксируемый автомобиль и прицеп правильно используются в соответствии с рекомендациями изготовителя и местным законодательством.




Запрещается превышать следующие параметры: полную разрешенную массу автомобиля, максимальную нагрузку на заднюю ось, максимальную массу прицепа, максимально допустимую нагрузку на шаровую опору и максимальную нагрузку на шаровую опору буксировочного оборудования. Это может привести к ускоренному износу и повреждению автомобиля. Кроме того, это может негативно повлиять на устойчивость автомобиля и эффективность торможения, что в свою очередь, может привести к потере управления и увеличению тормозного пути, а в результате – к опрокидыванию автомобиля или аварии.


 Чтобы сохранить управляемость и устойчивость, используйте только разрешенные Land Rover буксировочные средства.

 Не используйте для буксировки прицепа буксирные проушины и точки крепления на кузове. Они не предназначены для этой цели, и могут не выдержать нагрузки, став причиной травмы или гибели.

 При буксировке не превышайте скорость 100 км/ч. Или 80 км/ч, если установлено временное запасное колесо.


 Чтобы исключить перегрев коробки передач, не рекомендуется буксировать загруженный прицеп со скоростью менее 32 км/ч на передачах повышенного диапазона. Включите пониженный диапазон передач.


При буксировке прицепа весом свыше 2000 кг более плавный старт можно обеспечить путем включения пониженной передачи с последующим переходом на повышенную передачу по мере движения. См. 138, **ИЗМЕНЕНИЕ ДИАПАЗОНА ВО ВРЕМЯ ДВИЖЕНИЯ**

 Не рекомендуется использовать сцепные устройства с распределением массы.

## СИСТЕМА СТАБИЛИЗАЦИИ ПРИЦЕПА (TSA)

*Примечание: Эта функция может работать не на всех прицепах.*


 Система стабилизации прицепа (TSA) не будет работать в случае "складывания" прицепа.


 Эффективность работы системы может снижаться при движении по скользкой поверхности.

TSA является автоматической функцией стабилизации прицепа во время буксировки. При обнаружении раскачивания прицепа система постепенно снижает мощность двигателя и задействует тормоза, что помогает восстановить контроль над машиной.

*Примечание: TSA не работает, если DSC выключена.*

## ОБЯЗАТЕЛЬНЫЕ ПРОВЕРКИ ПЕРЕД БУКСИРОВКОЙ

 Не накидывайте петлю страховочного троса на шар сцепного устройства – она может соскользнуть.

 Не превышайте полную разрешенную массу автомобиля, максимальную нагрузку на задний мост, максимальную массу прицепа или нагрузку на сцепное устройство. Превышение любого из этих ограничений может привести к потере устойчивости и управляемости.

- При расчете буксируемого веса учитывайте не только вес груза, но и вес самого прицепа. См. 343, **МАССА**.

## Буксировка прицепа

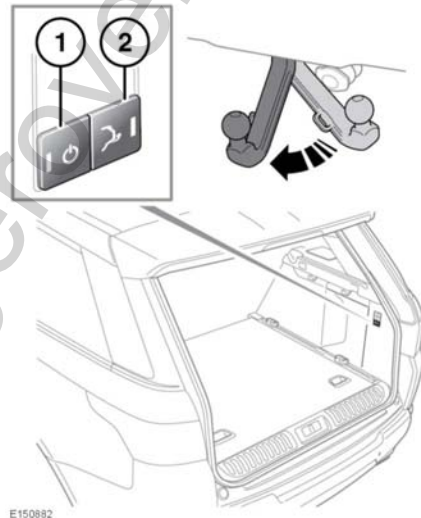
- Если груз можно распределить между автомобилем и прицепом, увеличение загрузки автомобиля обычно приводит к улучшению устойчивости. Запрещается превышать ограничения, установленные в отношении весовых параметров автомобиля.
- Для обеспечения максимальной устойчивости убедитесь, что груз надлежащим образом закреплен и не будет перемещаться во время транспортировки. Также располагайте груз таким образом, чтобы наиболее тяжелые вещи размещались как можно ближе к полу или, по возможности, непосредственно над или рядом с осью (осями) прицепа.
- Для сохранения устойчивости автомобиля необходимо загружать двухосный прицеп так, чтобы он оставался параллельным поверхности.
- Увеличьте давление в шинах буксирующего автомобиля до значений, применяемых в условиях загрузки автомобиля до максимальной полной массы. См. **347, РАЗМЕРЫ ШИН И КОЛЕС**
- Убедитесь, что давление в шинах прицепа соответствует рекомендациям производителя прицепа.
- Убедитесь, что используется подходящий страховочный трос и/или предохранительные цепи. Для получения информации см. инструкции изготовителя прицепа.
- Убедитесь, что сцепное устройство надежно закреплено.

- Проверьте работу фонарей прицепа.
- Нагрузка на сцепное устройство должна составлять не менее 4% от общего веса фургона/прицепа.

Высота сцепки должна регулироваться при работающем двигателе так, чтобы при подсоединении фургон/прицеп стоял ровно.

**Примечание:** При подсоединении прицепа все двери должны оставаться закрытыми.

### ФАРКОП С ЭЛЕКТРОПРИВОДОМ



Фаркоп с электроприводом скрыт в сложенном положении за бампером. Его можно выдвинуть при помощи кнопок с правой стороны багажного отделения.

Перед приведением фаркопа с электроприводом в рабочее положение необходимо выключить зажигание. Всегда проверяйте наличие препятствий для раскладывания фаркопа.



**Убедитесь, что фаркоп с электроприводом полностью разложен перед подсоединением прицепа/фургона.**

**Примечание:** Запрещается устанавливать крышку или кожух на шар фаркопа с электроприводом.

1. Нажмите выключатель фаркопа (1). На кнопке раскладывания/складывания (2) на 5 секунд загорится зеленый светодиод.
2. Нажмите и удерживайте кнопку раскладывания/складывания (2). Фаркоп переместится в рабочее положение.

Во время раскладывания фаркопа с электроприводом подается серия длинных предупреждающих звуковых сигналов и мигает зеленый светодиод. Двукратный звуковой сигнал подтверждает полное раскладывание, после чего все светодиоды погаснут.

Чтобы сложить фаркоп с электроприводом, повторите описанную выше процедуру с помощью выключателя фаркопа (1) и кнопки раскладывания/складывания (2).



**Если фаркоп с электроприводом не используется, его необходимо вернуть в сложенное положение.**

**Примечание:** Чтобы остановить движение фаркопа с электроприводом, нажмите любую кнопку.

**Примечание:** В случае обнаружения препятствия / остановки во время раскладывания фаркопа с электроприводом мигает зеленый светодиод и раздается 10-секундный звуковой сигнал предупреждения.

Нажатие кнопки раскладывания/складывания во время мигания зеленого светодиода вызовет перемещение фаркопа с электроприводом в обратном направлении.

**Примечание:** Если на механизме имеются препятствия, которые могут помешать его работе (например, лед), при нажатии и удержании кнопки раскладывания/складывания будет увеличена выходная мощность привода фаркопа.

**Примечание:** Если фаркоп с электроприводом не движется или по нему был нанесен удар, но при этом фаркоп не был поврежден, может потребоваться сброс настроек фаркопа. При наличии повреждений обратитесь к местному дилеру/в авторизованную мастерскую.

**Сброс настроек фаркопа с электроприводом**

**Примечание:** Перед выполнением процедуры сброса настроек проверьте фаркоп с электроприводом на предмет повреждений. Если фаркоп с электроприводом поврежден, обратитесь к дилеру/в авторизованную мастерскую.

## Буксировка прицепа

Для отображения состояния системы фаркопа с электроприводом используются светодиоды, расположенные в кнопке раскладывания/складывания и кнопке включения/выключения. Мигание светодиодов обеих кнопок указывает на необходимость сброса настроек системы. Если мигает только светодиод кнопки включения/выключения, это означает, что обнаружена ошибка системы.

Если требуется сброс настроек системы, будут наблюдаться внезапные остановки фаркопа в частично сложенном или частично разложенном состоянии. Это будет сопровождаться непрерывным звуковым сигналом предупреждения. Для сброса настроек фаркопа с электроприводом выполните следующие действия:

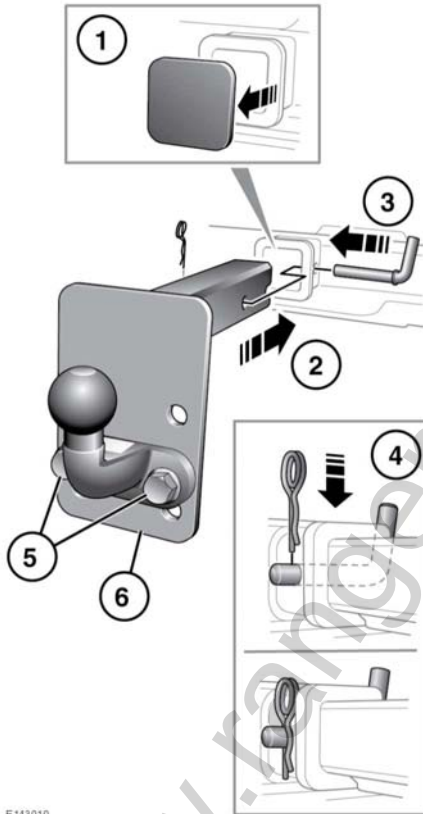
1. Запустите двигатель и дайте ему поработать дольше 2 секунд. Заглушите двигатель и выключите зажигание.
2. Включите и выключите зажигание.
3. Нажмите и удерживайте кнопку **1**, пока не загорится зеленый светодиод на кнопке **2**. Это занимает приблизительно 2 секунды.
4. Нажмите и удерживайте кнопку **2**, пока фаркоп не окажется в полностью разложенном положении. Это занимает примерно 10 секунд. Когда фаркоп достигает полностью разложенного положения, раздается двойной звуковой сигнал.
5. Отпустите кнопку **2**. Сброс настроек фаркопа с электроприводом завершен.

Если система обнаружила ошибку, включится непрерывный звуковой сигнал. Для удаления системной ошибки выполните следующие действия:

1. Нажмите и удерживайте кнопку **1** дольше одной секунды.
2. Если ошибка удалена, нажмите и удерживайте кнопку **2** более одной секунды, чтобы переместить фаркоп в полностью сложенное или полностью разложенное положение.
3. Если системная ошибка не удалена, обратитесь к дилеру/в авторизованную мастерскую.

Если по какой-либо причине процедуры были выполнены неудачно, например, процесс был прерван, повторите процедуру с начала. Если проблема сохраняется, обратитесь к дилеру/в авторизованную мастерскую.

## УСТАНОВКА СЦЕПНОГО УСТРОЙСТВА С МНОГОПОЗИЦИОННОЙ РЕГУЛИРОВОЧНОЙ ПЛАСТИНОЙ



E143010



Шаровая опора/сцепное устройство имеют значительный вес, поэтому при обращении с ними следует соблюдать осторожность.



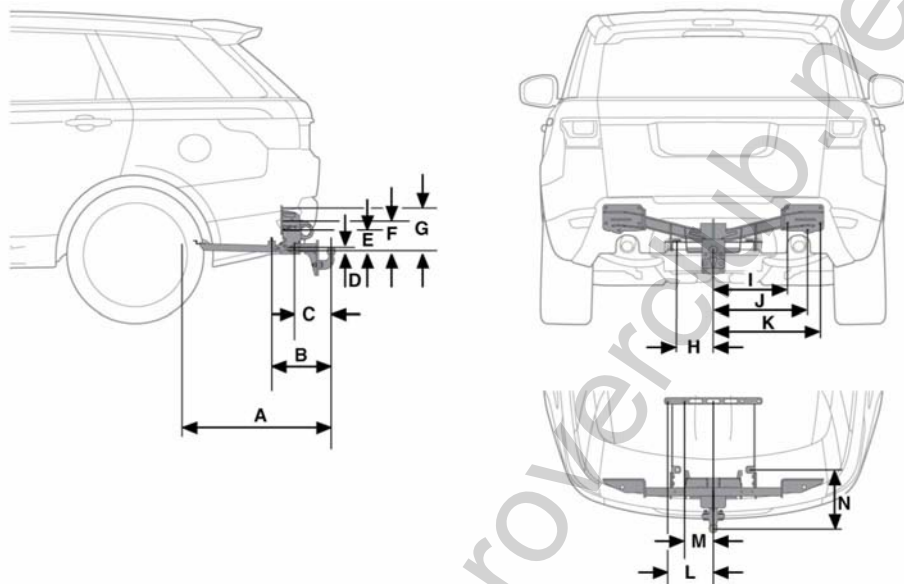
Не оставляйте фаркоп в автомобиле в незакрепленном виде. Он может представлять опасность при резком торможении или аварии.

1. Фаркоп с регулировочной пластиной укладывается в сумку и должен быть прикреплен к проушине для крепления багажа в задней части багажного отсека. Снимите пластиковую крышку с монтажного отверстия фаркопа и положите в безопасное место, чтобы не потерять.
2. Установите узел фаркопа в гнездо.
3. Установите крепежный стержень.
4. Установите прямую часть фиксирующего шплинта в крепежный стержень и надавите вниз. Убедитесь, что шплинт зафиксирован в этом положении.
5. Если высота сцепного устройства регулируется, снимите крепежные болты.
6. Переместите сцепное устройство в другое положение на регулировочной пластине и установите болты на место. Затяните болты моментом 170 Нм.



## Буксировка прицепа

### РАЗМЕРЫ ШАРОВОЙ ОПОРЫ И ТОЧКИ КРЕПЛЕНИЯ (многопозиционная регулировочная пластина)



E150884

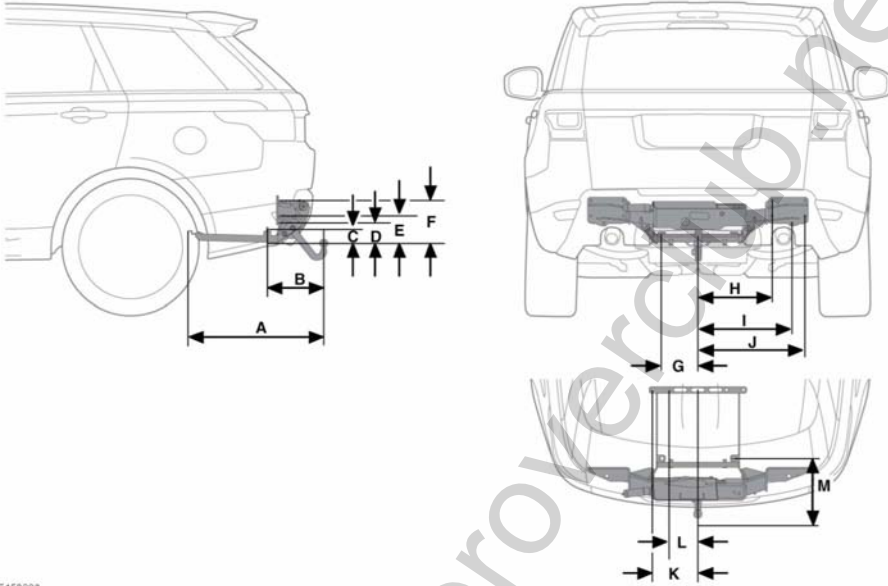
Размер	Метрические ед. (мм)	Британские ед. (дюймы)
A	759	30
B	351	13,8
C	217	8,5
D	23	0,9
E	119	4,7
F	161	6,3
G	252	9,9
H	213	8,4
I	442	17,4
J	560	22
K	637	25
L	270	10,6

Размер	Метрические ед. (мм)	Британские ед. (дюймы)
M	170	6,7
N	351	13,8

[www.rangeroverclub.net](http://www.rangeroverclub.net)

# Буксировка прицепа

## РАЗМЕРЫ СЦЕПНОГО УСТРОЙСТВА И ТОЧКИ КРЕПЛЕНИЯ (фаркоп с электроприводом)




E150883


Размер	Метрические ед. (мм)	Британские ед. (дюймы)
A	739	29
B	331	13
C	70	2,8
D	128	5
E	170	6,7
F	261	10,3
G	217	8,5
H	438	17,3
I	556	21,9
J	633	24,9
K	274	10,8

Размер	Метрические ед. (мм)	Британские ед. (дюймы)
L	187	7,4
M	331	13

[www.rangeroverclub.net](http://www.rangeroverclub.net)

## ЗАПУСК ДВИГАТЕЛЯ

 Не запускайте двигатель и не оставляйте его работающим, если автомобиль находится в замкнутом пространстве. Выхлопные газы токсичны и при вдыхании могут привести к потере сознания и смертельному исходу.

 Если двигатель не удается запустить, не продолжайте попытки запуска, поскольку это приведет к разрядке аккумуляторной батареи. Кроме того, это может привести к повреждению каталитического нейтрализатора из-за прохождения несгоревшего топлива через выхлопную систему.

*Примечание: Электронный ключ не будет обнаружен, если он находится внутри какого-либо металлического предмета или экранирован каким-либо устройством, оснащенным жидкокристаллическим дисплеем с подсветкой, например, смартфоном, ноутбуком (в том числе когда он находится в сумке для ноутбука), игровой консолью и т.д. Держите электронный ключ вдали от этих предметов при попытке доступа без ключа или запуска без ключа.*

Чтобы запустить двигатель:

1. Убедитесь, что в автомобиле находится действующий электронный ключ.
2. Убедитесь, что селектор передач находится в положении стоянки (P) или в нейтральном положении (N).
3. Нажмите на педаль тормоза.

4. Нажмите и отпустите кнопку **START/STOP**.

*Примечание: В холодное время года задержка перед запуском дизельного двигателя увеличивается, так как увеличивается время работы свечей предпускового подогрева. Во время этой задержки продолжайте удерживать педаль тормоза нажатой.*


Когда двигатель заработает, педаль тормоза можно отпустить, если это безопасно.

## ВЫКЛЮЧЕНИЕ ДВИГАТЕЛЯ

**Во время стоянки автомобиля:**

1. Убедитесь, что автомобиль неподвижен, селектор передач находится в положении стоянки (P) и включен стояночный тормоз.
2. Нажмите и отпустите кнопку **START/STOP**.

**Во время движения автомобиля:**

 Не рекомендуется выключать двигатель на ходу. Однако если возникает ситуация, когда требуется срочно выключить двигатель, выполните следующее:

1. Нажмите и удерживайте кнопку **START/STOP** в течение 2 секунд, или
2. Дважды нажмите кнопку **START/STOP** в течение 3 секунд. В обоих случаях на информационной панели появляется сообщение **Engine Stop Button Pressed** (Нажата кнопка выключения двигателя).

## ВКЛЮЧЕНИЕ ЗАЖИГАНИЯ

Чтобы включить зажигание без запуска двигателя:

1. Убедитесь, что педаль тормоза не нажата, и в автомобиле находится действующий электронный ключ.
2. Нажмите и удерживайте кнопку **START/STOP** до включения сигнализаторов.
3. Отпустите кнопку **START/STOP**.

❗ Если нажать на педаль тормоза во время нажатия на кнопку **START/STOP**, запустится двигатель.

## ЗАПУСК ДВИГАТЕЛЯ ВО ВРЕМЯ ДВИЖЕНИЯ НАКАТОМ

Для запуска двигателя во время движения накатом переведите селектор коробки передач в положение **N** (Нейтраль) и нажмите кнопку **START/STOP**.

## РЕЗЕРВНАЯ ПРОЦЕДУРА ЗАПУСКА БЕЗ КЛЮЧА

Если дверь автомобиля была открыта резервным механическим ключом, или если автомобиль не обнаруживает электронный ключ, необходимо использовать резервную процедуру запуска без ключа, чтобы выключить сигнализацию и запустить двигатель.

Резервная процедура запуска без ключа используется, только если на информационной панели отображается сообщение **Smart Key Not Found - Position As Shown And Press Start Button** (Электронный ключ не найден - Расположите, как показано, и нажмите кнопку "Старт").

Рулевая колонка с электроприводом регулировки



1. Приложите электронный ключ сбоку рулевой колонки кнопками наружу.

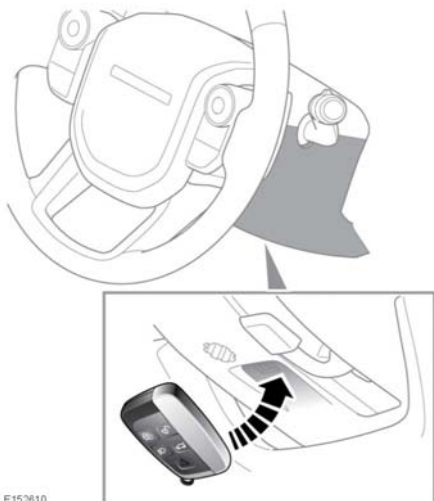
*Примечание:* Чтобы было проще приложить электронный ключ, на боковой поверхности рулевой колонки нанесены метки.

2. Нажмите на педаль тормоза.
3. Нажмите и отпустите кнопку **START/STOP**.

Когда двигатель заработает, педаль тормоза можно отпустить, если это безопасно.

Если электронный ключ не обнаруживается, или двигатель не удастся запустить, обратитесь к дилеру/в авторизованную мастерскую компании.

Рулевая колонка с ручной регулировкой



1. Установите электронный ключ под кожухом рулевой колонки кнопками вниз.

**Примечание:** Чтобы было проще приложить электронный ключ, на нижней поверхности рулевой колонки нанесены метки.

2. Нажмите на педаль тормоза.
3. Нажмите и отпустите кнопку **START/STOP**.

Когда двигатель заработает, педаль тормоза можно отпустить, если это безопасно.

Если электронный ключ не обнаруживается, или двигатель не удается запустить, обратитесь к дилеру/в авторизованную мастерскую компании.

## ЕСЛИ ДВИГАТЕЛЬ НЕ ЗАПУСКАЕТСЯ

**Примечание:** Если при нажатии кнопки **START/STOP** коленчатый вал двигателя не проворачивается, и при этом автомобиль недавно пребывал в аварии, мог сработать инерционный выключатель подачи топлива. Обратитесь за помощью к квалифицированным специалистам.

Убедитесь, что педаль тормоза не нажата. Включите зажигание (см. **129, ВКЛЮЧЕНИЕ ЗАЖИГАНИЯ**) и проверьте наличие горящих сигнализаторов на панели приборов и предупреждений на информационной панели. См. **57, ПАНЕЛЬ ПРИБОРОВ**. При необходимости обратитесь за квалифицированной помощью.

Выключите зажигание.

Для выполнения сброса охранной системы запиrite и отоприте автомобиль с помощью действующего электронного ключа. См. **7, ОТПИРАНИЕ АВТОМОБИЛЯ**.

**Примечание:** Следующая информация относится только к автомобилям с бензиновым двигателем.

Если проблемы с запуском двигателя продолжают:

1. Убедитесь, что в автомобиле находится действующий электронный ключ.
2. Нажмите и удерживайте кнопку **START/STOP** до включения сигнализаторов.
3. Нажмите на педаль тормоза.
4. Убедитесь, что селектор передач находится в положении стоянки (**P**) или в нейтральном положении (**N**).

5. Медленно нажмите педаль акселератора на всю длину хода и удерживайте ее в полностью нажатом положении.
6. Нажмите и отпустите кнопку **START/STOP**. Коленчатый вал двигателя начнет прокручиваться.
7. После того, как двигатель заработает, отпустите педаль акселератора.

Когда двигатель заработает, педаль тормоза можно отпустить, если это безопасно.

Если двигатель по-прежнему не запускается или не проворачивается коленчатый вал, обратитесь к дилеру/в авторизованную мастерскую Land Rover.

www.rangeroverclub.net



## ИНТЕЛЛЕКТУАЛЬНАЯ СИСТЕМА "СТОП/СТАРТ"

Интеллектуальная система "Стоп/Старт" предназначена для улучшения топливной экономичности автомобиля. Эта система активируется автоматически при включении зажигания. Если автомобиль остановился (например, на светофоре или в пробке), двигатель будет выключен (если нет необходимости в обеспечении работы других систем автомобиля). Когда водитель отпускает педаль тормоза и включает передачу переднего хода, будет выполнен автоматический запуск двигателя.

### См. 66, ИНТЕЛЛЕКТУАЛЬНАЯ СИСТЕМА "СТОП/СТАРТ" (ЗЕЛЕНЬ).

Чтобы активировать режим автоматического выключения двигателя:

- После движения со скоростью более 4 км/ч нажмите на педаль тормоза и остановите автомобиль.
- Или включите нейтральную передачу (N), когда автомобиль остановится.

Чтобы активировать автоматический запуск двигателя, отпустите педаль тормоза, выбрав передачу переднего хода (D) или спортивный режим (S).

Двигатель также запускается автоматически в следующих случаях:

- Интеллектуальная система "Стоп/Старт" выключена.
- Нажата педаль акселератора.
- Для выбора передач используется лепестковый переключатель.
- Включена передача заднего хода (R).

- Увеличивается мощность, потребляемая системой управления микроклиматом.
- Скорость автомобиля превышает примерно 1 км/ч.
- Падает заряд аккумуляторной батареи.
- Снизилось разрежение в тормозной системе (например, в случае неоднократного нажатия на педаль тормоза при выключенном двигателе).

Автоматическое выключение двигателя блокируется в следующих случаях:

- Для выбора передачи был использован лепестковый переключатель.
- Наружная температура ниже примерно 0 °С.
- Наружная температура выше примерно 40 °С.
- Двигатель не прогрет до рабочей температуры.
- Ремень безопасности водителя не пристегнут.
- Работа двигателя необходима для функционирования системы климат-контроля (например, в режиме обдува).
- Заряд аккумуляторной батареи очень низкий.
- Открыт капот.
- Интеллектуальная система "Стоп/Старт" выключена.

## ОТКЛЮЧЕНИЕ СИСТЕМЫ "СТОП/СТАРТ"

Чтобы выключить систему, нажмите переключатель ECO.

**Примечание:** Если нажать кнопку во время цикла автоматического отключения, двигатель будет автоматически запущен.

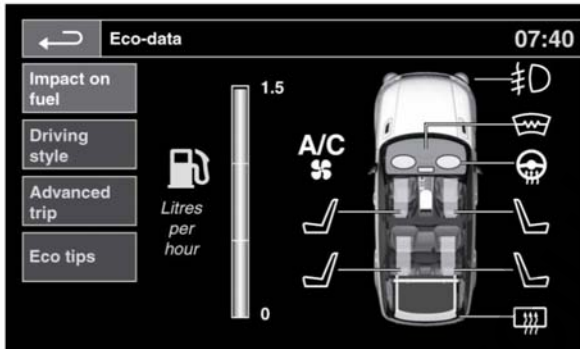
В подтверждение отключения системы на информационной панели однократно отображается сообщение **ECO Stop/Start Off** (ECO Stop/Start выкл.).

**Примечание:** Интеллектуальная система "Стоп/Старт" активируется автоматически при включении зажигания.

Если нажать кнопку **ECO** при наличии неисправности в системе, появится сообщение **Eco Start Stop Not Available** (ECO Start/Stop недоступен).

[www.rangeroverclub.net](http://www.rangeroverclub.net)

## ОРГАНЫ УПРАВЛЕНИЯ ECO-DATA



E153348

Система Eco-data помогает водителю максимально снизить расход топлива, предоставляя данные о системах автомобиля и советы по управлению. Доступ к системе Eco-data выполняется через меню **Extra features** (Дополнительные функции) сенсорного экрана. См. **97, ДОПОЛНИТЕЛЬНЫЕ ФУНКЦИИ**

Данные системы Eco-data также могут отображаться на панели приборов. См. **59, МАРШРУТНЫЙ КОМПЬЮТЕР**

После активации система Eco-data обеспечивает следующие функции:

- **Impact on fuel** (Влияние на расход): эта функция показывает влияние электрических потребителей на расход топлива.
- **Driving style** (Стиль вождения): данная функция показывает влияние стиля вождения на расход топлива.
- **Advanced trip** (Дополнительная информация о поездке): эта функция показывает подробную информацию о трех последних поездках.

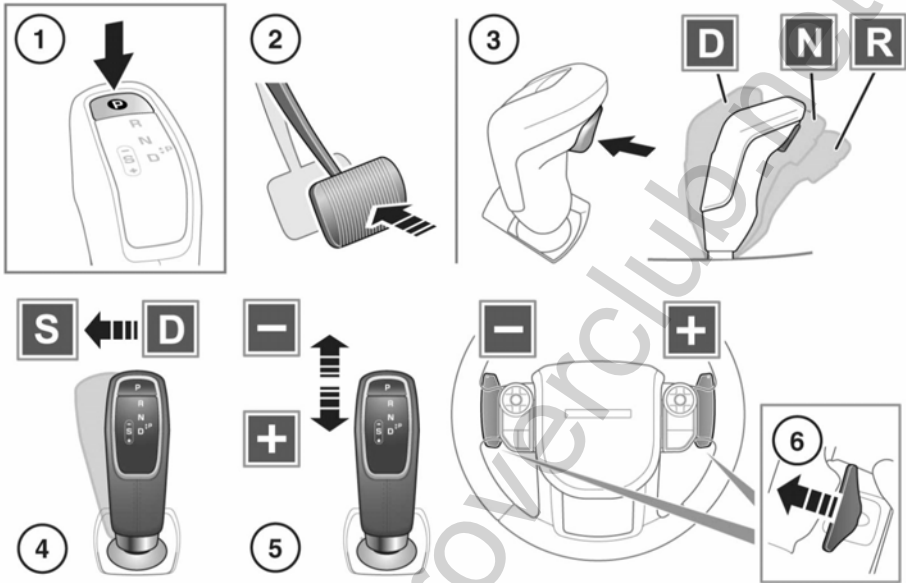
- **Eco tips** (Рекомендации по улучшению экономичности): эта функция показывает подсказки и советы по снижению расхода топлива.

***Примечание:** Система Eco-data начинает запись данных, когда автомобиль пройдет 1 км.*

***Примечание:** Система Eco-data может не выполняться измерение или запись данных, когда активен какой-либо режим Terrain Response, активна система контроля устойчивости на спуске (HDC) или используется низкий диапазон полного привода автомобиля.*

***Примечание:** Система Eco-data лишь наблюдает за действиями водителя. Все автоматические действия систем автомобиля, например, управление акселератором и тормозами, выполняемое системой адаптивного круиз-контроля, не будут отслеживаться. Данные, для которых не выполняется измерение и запись, будут затемнены на панели приборов.*

## АВТОМАТИЧЕСКАЯ КОРОБКА ПЕРЕДАЧ



E151877

Состояние селектора передач отображается на информационной панели. См. **57, ПАНЕЛЬ ПРИБОРОВ**. Также в подтверждение выбора в верхней части селектора передач загорается соответствующий светодиодный индикатор.



**Стояночное положение (P) следует включать, только когда автомобиль неподвижен. При выборе любого другого режима на неподвижном автомобиле он может повести себя непредсказуемо, что может привести к тяжелым травмам или смертельному исходу. Всегда проверяйте, что после включения положения P был включен стояночный тормоз.**



Не выбирайте положение стоянки (P), если автомобиль движется. Это может привести к серьезному повреждению коробки передач.

**Примечание:** P нельзя выбрать переводом селектора передач вручную в требуемое положение.

1. Нажмите, чтобы выбрать положение стоянки (P). В подтверждение загорится светодиод переключателя стоянки (P).

Перед выключением двигателя выберите положение P.

**Примечание:** Положение P можно выбрать из любого положения селектора передач.

**Примечание:** Если заглушить двигатель в нейтральном положении (N), перед переходом в положение P система выждет 10 минут. Эта временная задержка обеспечивает достаточно времени для прохождения автомобиля по конвейеру автомобильной мойки и не может быть использована для эвакуации автомобиля. См. 332, **ТРАНСПОРТИРОВКА АВТОМОБИЛЯ.**

2. На неподвижном автомобиле нажмите педаль тормоза перед выбором переднего хода D, нейтрального положения N или заднего хода R.
3. Удерживая педаль тормоза нажатой, нажмите кнопку снятия блокировки, чтобы получить возможность перемещения селектора передач:
  - 1 перемещение назад для выбора положения переднего хода D.
  - 1 перемещение вперед для выбора нейтрального положения N.
  - 2 перемещения вперед для выбора положения заднего хода R.

**Примечание:** При отпуске селектора передач после обычного использования он возвращается в центральное положение, кроме случаев, когда он установлен в положение спортивного режима (S).

- !** Запрещается переводить коробку передач в положение R (Задний ход), когда автомобиль движется вперед. Это может привести к серьезному повреждению коробки передач.

- !** Не включайте передний ход при движении автомобиля назад. Это может привести к серьезному повреждению коробки передач.

**Примечание:** Кнопку снятия блокировки необходимо использовать для всех переключений передач, кроме переключения из положения N в D или R и при выборе положения S из положения D, или D из S.

4. В режиме D переместите селектор передач на одно положение в сторону, чтобы выбрать S.

**Примечание:** Выполните данное действие в обратном порядке, чтобы вернуть рычаг в положение D.

5. Режим S позволяет выбирать передачи вручную, перемещая селектор передач назад для повышения передачи, или вперед — для понижения. Выбранная вручную передача отображается на информационной панели. См. 57, **ПАНЕЛЬ ПРИБОРОВ.** Индикация выбранной вручную передачи также подтверждается включением соответствующего светодиодного индикатора на селекторе передач:

- Постоянно включенный индикатор подтверждает, что сделанный водителем запрос на изменение передачи был распознан и выполнен.
- Мигание индикатора подтверждает, что сделанный водителем запрос на изменение передачи был распознан, но не выполнен.

6. Лепестковые переключатели передач позволяют вручную выбирать передачи в режиме **D** или **S**. Левый подрулевой лепестковый переключатель используется для понижения передачи, а правый — для повышения.

Для переключения передачи потяните лепестковый переключатель.

Для выхода из режима ручного управления переключением передач потяните и удерживайте правый лепестковый переключатель около одной секунды для возврата в ранее выбранный автоматический режим **D** или **S**.

***Примечание:** Лепестковые переключатели передач можно включить или выключить и настроить для использования в режиме **S only** (Только в спортивном режиме) или **D and S** (Передний ход и спортивный режим) в меню **Vehicle Setup** (Настройки автомобиля). См. 57, ПАНЕЛЬ ПРИБОРОВ.*



Не держите автомобиль на включенной передаче при работающем двигателе во время стоянки. Если требуется длительная работа двигателя на холостом ходу, выберите положение **N** и включите стояночный тормоз.

## РУЧНОЕ ПЕРЕКЛЮЧЕНИЕ ПЕРЕДАЧ

Если выбран режим **D**, водитель может временно управлять переключением передач вручную с помощью подрулевых лепестковых переключателей.

В режиме **D** временный ручной режим переключения сохраняется во время разгона, торможения, выполнения поворота или переключения с помощью подрулевых лепестковых переключателей.

Если требуется продолжить использование временного ручного режима переключения (с помощью подрулевых лепестковых переключателей), выберите режим **S**. Временный ручной режим автоматически отключается в случае превышения допустимых оборотов двигателя во избежание повреждения коробки передач и/или двигателя.

Все переключения передач в ручном режиме отображаются на индикаторе переключения передач. См. 67,

## ПЕРЕКЛЮЧЕНИЕ ПЕРЕДАЧ (ЗЕЛЕНый).



Если переключить коробку передач в постоянный ручной режим (т.е. переключать передачи при помощи подрулевых лепестковых переключателей в режиме **S** и выбрать динамический режим, см. 178, ДИНАМИЧЕСКИЙ РЕЖИМ), переключение коробки на более высокие передачи будет осуществляться исключительно по команде водителя. Это означает, что коробка передач не переключится автоматически на более высокую передачу даже при достижении максимальных оборотов двигателя.

### СИСТЕМА УПРАВЛЕНИЯ ДВИЖЕНИЕМ ПОД УКЛОН

Если включить систему управления движением под уклон (HDC) в режиме Drive (D), Sport (S) или ручного выбора передач (CommandShift™), для обеспечения максимального торможения двигателем выбирается и поддерживается низшая передача. Если вывести рычаг селектора в положение переднего хода **D** из положения спортивного режима (**S**) или отключить режим CommandShift™, выбранная передача сохраняется до завершения спуска. См. 180, **ОРГАНЫ УПРАВЛЕНИЯ HDC**.

### ПЕРЕКЛЮЧЕНИЕ ДИАПАЗОНОВ НА НЕПОДВИЖНОМ АВТОМОБИЛЕ

При неподвижном автомобиле и при работающем двигателе выберите нейтральное положение (**N**).

Нажмите кнопку пониженного диапазона **Lo**, затем отпустите ее. Через несколько секунд последует подтверждение изменения диапазона.

### ИНДИКАТОРЫ ИЗМЕНЕНИЯ ДИАПАЗОНА

Во время использования повышенного диапазона коробки передач **Hi** индикаторы диапазона не горят.



В пониженном диапазоне горит зеленый сигнализатор на информационной панели и световой индикатор статуса в кнопке **Lo** (Пониженный диапазон).

В процессе переключения световые индикаторы мигают следующим образом:

#### Переключение диапазона с **Hi** на **Lo**:

- Во время переключения световые индикаторы диапазона **Lo** (Пониженный диапазон) мигают, а затем горят постоянно.
- На информационной панели кратковременно отображается сообщение **LOW RANGE SELECTED** (ВЫБРАН ПОНИЖЕННЫЙ ДИАПАЗОН).

#### Переключение диапазона с **Lo** на **Hi**:

- Световые индикаторы пониженного диапазона **Lo** мигают во время переключения.
- По завершении переключения световые индикаторы пониженного диапазона **Lo** гаснут.
- На информационной панели кратковременно отображается сообщение **HIGH RANGE SELECTED** (ВЫБРАН ПОВЫШЕННЫЙ ДИАПАЗОН).

### ИЗМЕНЕНИЕ ДИАПАЗОНА ВО ВРЕМЯ ДВИЖЕНИЯ

Рекомендуется выполнять переключение диапазона на неподвижном автомобиле. Водители с большим опытом поездок по бездорожью могут переключать диапазоны с пониженного **Lo** на повышенный **Hi** на ходу, как описано ниже.

**Примечание:** Переключение с *Ni* (Повышенный диапазон) на *Lo* (Пониженный диапазон) диапазон можно выполнять только на неподвижном автомобиле.

## ПЕРЕКЛЮЧЕНИЕ С ПОНИЖЕННОГО ДИАПАЗОНА НА ПОВЫШЕННЫЙ

При движении со скоростью не более 60 км/ч выберите нейтральное положение (**N**). Нажмите и отпустите кнопку пониженного диапазона **Lo**, чтобы выбрать повышенный диапазон **Ni**.

**Примечание:** Если кнопку **Lo** нажать до выбора положения **N**, на информационной панели появится сообщение **SELECT NEUTRAL FOR RANGE CHANGE** (ПОСТАВЬТЕ НА НЕЙТРАЛЬ, ЧТОБЫ ПЕРЕКЛЮЧИТЬ ДИАПАЗОН).

Индикация статуса изменения диапазона будет отображаться на информационной панели.

По завершении переведите коробку передач в режим **D**.

## АВАРИЙНЫЙ РЕЖИМ ДВИЖЕНИЯ

**Примечание:** Водитель должен учитывать, что мощность автомобиля будет ограничена. Подрулевые лепестковые переключатели будут отключены. В подобных случаях при первой возможности обратитесь за помощью к квалифицированным специалистам.


При возникновении механической или электрической неисправности функции коробки передач будут ограничены. Селектор по-прежнему можно устанавливать в положения **P**, **R**, **N**, **D** и **S**, чтобы доехать до безопасного места.


При возникновении некоторых неисправностей селектор блокируется в одном положении до выключения зажигания. Если индикатор выбранной передачи мигает, это указывает на невозможность выполнения запроса водителя. Снова установите селектор в положение **N** и повторите попытку.

Если включить выбранную передачу по-прежнему не удастся, обратитесь к дилеру/в авторизованную мастерскую.




## СИСТЕМА ДИНАМИЧЕСКОГО КОНТРОЛЯ КУРСОВОЙ УСТОЙЧИВОСТИ (DSC)

 Система динамического контроля курсовой устойчивости (DSC) не способна компенсировать ошибочные решения водителя. Водитель всегда несет ответственность за осторожное и внимательное управление автомобилем, чтобы оно было безопасным для автомобиля, его пассажиров и других участников дорожного движения.

 Этот автомобиль не предназначен для прохождения поворотов со скоростью легкового автомобиля аналогично тому, как спортивные автомобили с низкой посадкой не предназначены для поездок по бездорожью. По мере возможности избегайте крутых поворотов и резких маневров. Как и при управлении другими автомобилями этого класса, ошибки водителя могут привести к потере управления или опрокидыванию автомобиля.

Система DSC обеспечивает курсовую устойчивость автомобиля даже в критических режимах движения. Система контролирует стабильность поведения автомобиля при ускорении и трогании с места. Кроме того, она определяет нестабильные режимы движения, например, недостаточную и избыточную поворачиваемость, и способствует сохранению контроля над автомобилем путем регулирования мощности двигателя и подтормаживания отдельных колес. Во время задействования тормозов может быть слышен некоторый шум.

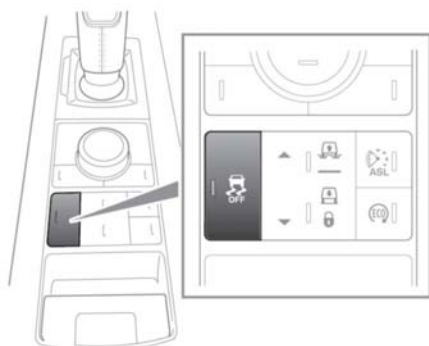
## ОТКЛЮЧЕНИЕ СИСТЕМЫ DSC

 Необоснованное отключение системы DSC может привести к снижению безопасности. В большинстве случаев, особенно при движении по дорогам, рекомендуется оставлять DSC включенной.

 При использовании устройств противоскольжения систему DSC следует выключать. См. 313, **ИСПОЛЬЗОВАНИЕ ЦЕПЕЙ ПРОТИВОСКОЛЬЖЕНИЯ.**

В некоторых условиях может оказаться полезным отключить DSC для улучшения сцепления шин с поверхностью. В число таких условий входят:

- раскачивание автомобиля для выезда из ямы или глубокой колеи;
- трогание с места в глубоком снегу или на рыхлой поверхности;
- движение по глубокому песку или грязи.



E 150087

Чтобы отключить DSC, нажмите и кратковременно удерживайте переключатель "DSC OFF" (Выкл. DSC). При этом загорится сигнализатор "DSC OFF" (см. **65, СИСТЕМА ДИНАМИЧЕСКОГО КОНТРОЛЯ КУРСОВОЙ УСТОЙЧИВОСТИ (DSC) ОТКЛЮЧЕНА (ЯНТАРНЫЙ)**). Кроме того, отключение DSC сокращает уровень вмешательства противобуксовочной системы и может привести к увеличению пробуксовки колес.

**Примечание:** Систему DSC нельзя отключить в автоматическом режиме системы Terrain Response. См. **177, ИСПОЛЬЗОВАНИЕ СИСТЕМЫ TERRAIN RESPONSE**.

### ВКЛЮЧЕНИЕ СИСТЕМЫ DSC

**Примечание:** Система DSC включается автоматически в начале каждого цикла зажигания.

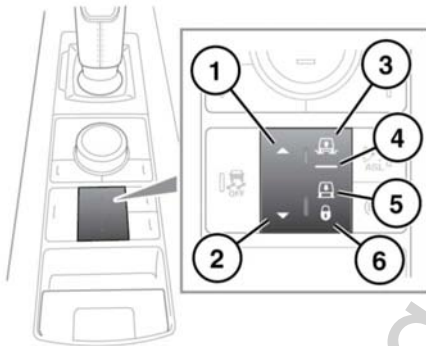
Чтобы снова включить DSC, нажмите и кратковременно удерживайте переключатель "DSC OFF". Или же выберите новую специальную программу системы Terrain Response.

**Примечание:** DSC выключается автоматически при выключении зажигания.

## ПНЕВМАТИЧЕСКАЯ ПОДВЕСКА

**⚠** Перед опусканием подвески убедитесь в отсутствии людей и препятствий вокруг. Разница между высотой для бездорожья и высотой посадки составляет 115 мм.

Пневматическую подвеску можно использовать для увеличения или уменьшения дорожного просвета автомобиля, используя соответствующий переключатель.



E150 103

1. Увеличение высоты подвески.
2. Уменьшение высоты подвески.
3. Индикатор высоты при движении по бездорожью.
4. Индикатор нормальной высоты.
5. Индикатор высоты посадки: высота при посадке на 50 мм ниже нормальной высоты.
6. Индикатор блокировки подвески в положении высоты посадки.

*Примечание:* Система может поднимать и опускать автомобиль автоматически (например, если это необходимо для программы Terrain Response или если автомобиль движется с высокой скоростью).

Изменять высоту автомобиля можно, только когда все двери закрыты. За исключением случаев дистанционного управления (см. **144, ПРИНЦИП РАБОТЫ ДИСТАНЦИОННОГО УПРАВЛЕНИЯ**) также необходимо, чтобы двигатель работал или находился в режиме интеллектуальной системы "Стоп/Старт". Если во время изменения высоты подвески открыть дверь, перемещение кузова будет приостановлено. Если закрыть дверь в течение 90 секунд, изменение высоты возобновится. Если не закрыть двери вовремя, на информационной панели появится сообщение **CONFIRM REQUIRED SUSPENSION HEIGHT (ПОДТВЕРДИТЕ ВЫСОТУ ПОДВЕСКИ)**. При начале движения высота подвески вернется к норме.

*Примечание:* При длительном активном использовании пневматической подвески для изменения высоты скорость работы системы может уменьшиться.

## ВЫСОТА НА БЕЗДОРОЖЬЕ

Нормальную высоту подвески можно изменить на высоту для бездорожья нажатием на переключатель подъема/опускания (1) на любой скорости до 70 км/ч. На информационной панели появится сообщение **OFF-ROAD HEIGHT SELECTED (ВЫБРАНА ВЫСОТА ДЛЯ БЕЗДОРОЖЬЯ)**.

Высота для бездорожья зависит от скорости автомобиля. Выбор высоты для бездорожья подтверждается появлением значка **Off-Road (1)** (Высота для бездорожья (1)) или **(2)** на дисплее сенсорного экрана в меню **4x4 info** (информация 4x4).

**Off-Road 1** (Высота для бездорожья 1) на 35 мм (1,4 дюйма) выше нормальной высоты на скорости до 80 км/ч. **Off-Road 2** (Высота для бездорожья 2) на 65 мм выше нормальной высоты на скорости до 50 км/ч. Высота подвески может изменяться автоматически в диапазоне, ограниченном двумя этими значениями. Настройку **Off-Road 2** (Высота для бездорожья 2) можно выбрать при активированной настройке **Off-Road 1** (Высота для бездорожья 1) нажатием переключателя подъема/опускания при скорости движения менее 40 км/ч.

Чтобы выбрать нормальную высоту, нажмите на переключатель подъема/опускания **(2)** или разгонитесь до скорости более 80 км/ч.

## РЕЖИМ МАКСИМАЛЬНОЙ ВЫСОТЫ

Если кузов автомобиля поднят (например, домкратом) или в случае посадки на днище в условиях тяжелого бездорожья, система может автоматически перейти в режим максимальной высоты. Обозначения на переключателе подъема/опускания будут мигать, а на информационной панели появится **SUSPENSION IN EXTENDED MODE** (ПОДВЕСКА В РЕЖИМЕ МАКСИМАЛЬНОЙ ВЫСОТЫ). Высота подвески может автоматически увеличиваться, облегчая преодоление препятствия.

После достижения максимальной высоты подвески водитель может при необходимости запросить дополнительный подъем. Для этого следует нажать и удерживать верхнюю часть переключателя подъема/опускания более трех секунд, одновременно нажимая на педаль тормоза.

Чтобы отменить режим максимальной высоты, нажмите переключатель подъема/опускания **(2)**. Также отмена режима произойдет в том случае, если скорость автомобиля показывает, что кузов больше не поднят домкратом или не сидит на днище.

***Примечание:** Режим максимальной высоты невозможно включить вручную.*

## РЕЖИМ ПОСАДКИ

Чтобы выбрать параметр высоты посадки, нажмите на переключатель подъема/опускания **(2)**. Если подвеска поднята на высоту для бездорожья, два раза нажмите на переключатель подъема/опускания. При этом на информационной панели отображается сообщение **ACCESS HEIGHT SELECTED** (ВЫБРАНО ПОЛОЖЕНИЕ ПОСАДКИ В АВТОМОБИЛЬ). Высоту посадки можно выбрать при любой скорости, но дорожный просвет не изменится, пока скорость автомобиля не снизится. Режим посадки отменяется, если в течение 1 минуты не происходит существенного снижения скорости.

***Примечание:** Высоту посадки можно выбрать в течение 1 минуты после выключения зажигания, если не была открыта дверь водителя.*

Во время движения высота подвески автоматически изменится с высоты посадки на ранее выбранную высоту. Нормальную высоту можно выбрать нажатием на переключатель подъема/опускания (1).


### БЛОКИРОВКА НА ВЫСОТЕ ПОСАДКИ


Когда автомобиль находится на высоте посадки и скорость автомобиля не превышает 35 км/ч, нажмите переключатель подъема/опускания (2) и удерживайте дольше 1 секунды. Включится индикатор блокировки системы (5), и на информационной панели появится сообщение **SUSPENSION LOCKED AT ACCESS HEIGHT** (ПОДВЕСКА ЗАБЛОКИРОВАНА В ПОЛОЖЕНИИ ПОСАДКИ В АВТОМОБИЛЬ).


Автомобиль может двигаться на небольшой скорости на высоте посадки, что упрощает маневрирование в тесных местах (например, в многоэтажных паркингах).

Для отмены данного режима нажмите на переключатель подъема/опускания (1), удерживая его нажатым более 1 секунды, или разгонитесь до скорости более 40 км/ч.

### ПРИНЦИП РАБОТЫ ДИСТАНЦИОННОГО УПРАВЛЕНИЯ

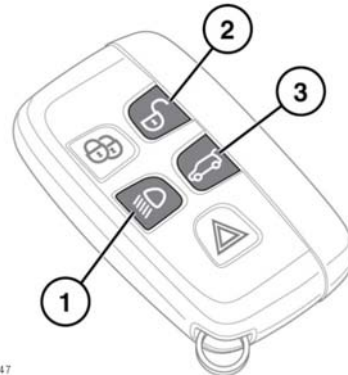
 **Электронным ключом можно пользоваться как внутри, так и снаружи автомобиля. Поэтому важно хранить его в недоступном для детей месте.**

 **Перед опусканием подвески убедитесь в отсутствии людей и препятствий вокруг. Разница между высотой для бездорожья и высотой посадки составляет 115 мм.**

 Если к автомобилю присоединен прицеп, все изменения высоты следует производить с осторожностью.

Кнопки на электронном ключе можно использовать для дистанционного управления пневматической подвеской (подъема/опускания автомобиля). Эта возможность может оказаться полезной при подсоединении прицепа или загрузке автомобиля.

Для изменения высоты подвески с помощью электронного ключа автомобиль должен быть неподвижен, фонари аварийной сигнализации должны быть включены, а все двери закрыты.



E134947

Чтобы увеличить дорожный просвет автомобиля нажмите и удерживайте одновременно кнопку (1) и кнопку (2).

Чтобы уменьшить дорожный просвет автомобиля нажмите и удерживайте одновременно кнопку (1) и кнопку (3).

***Примечание:** Если исходная высота отличается от нормальной, перемещение прервется по достижении нормальной высоты. Отпустите кнопки электронного ключа и нажмите их снова для продолжения процесса.*

## АДАПТИВНАЯ ДИНАМИЧЕСКАЯ СИСТЕМА

В случае обнаружения неисправности на панели приборов загорится сигнализатор критического или общего предупреждения. См. 62, **КРИТИЧЕСКОЕ ПРЕДУПРЕЖДАЮЩЕЕ СООБЩЕНИЕ (КРАСНЫЙ) 62, ОБЩЕЕ ПРЕДУПРЕЖДАЮЩЕЕ/ИНФОРМАЦИОННОЕ СООБЩЕНИЕ (ЯНТАРНЫЙ)** На информационной панели также появятся предупреждающие сообщения **ADAPTIVE DYNAMICS FAULT (НЕИСПРАВНОСТИ АДАПТИВНОЙ ДИНАМИЧЕСКОЙ СИСТЕМЫ)** или **SUSPENSION FAULT VEHICLE LEAN WHEN CORNERING (НЕИСПРАВНОСТЬ ПОДВЕСКИ. АВТОМОБИЛЬ НАКЛОНЯЕТСЯ НА ПОВОРОТАХ)**. Также может ощущаться некоторое ухудшение характеристик комфорта во время движения. Если проблема не устраняется, обратитесь за консультацией к дилеру/в авторизованную мастерскую Land Rover.

## УМЕНЬШЕНИЕ ВЫСОТЫ ПОДВЕСКИ В ЦЕЛЯХ БЕЗОПАСНОСТИ



Высота подвески автомобиля будет уменьшена. Соблюдайте осторожность во время движения по бездорожью.

В случае неисправности системы DSC высота подвески уменьшается для улучшения устойчивости автомобиля. Это будет сопровождаться появлением сообщения на информационной панели, а индикаторы на переключателе управления пневматической подвеской погаснут.







**Высота подвески уменьшится для повышения устойчивости автомобиля. Не рекомендуется отказываться от такого уменьшения высоты подвески и увеличивать ее вручную, т.к. это может привести к опрокидыванию автомобиля при выполнении сложных маневров.**

Чтобы изменить уменьшенную высоту подвески:

1. Нажмите переключатель подъема/опускания.
2. Следуйте указаниям на информационной панели.

***Примечание:** В случае азартного управления автомобилем во время блокировки системы, на информационной панели будет отображаться напоминание, что не соблюдаются требования системы безопасности. В следующем сообщении будут содержаться инструкции по отмене блокировки.*

## ВАЖНАЯ ИНФОРМАЦИЯ

-  Не держите ногу на педали тормоза во время движения автомобиля.
-  Не допускайте движения автомобиля накатом с выключенным двигателем. Двигатель должен работать для обеспечения эффективной работы усилителя тормозов. Тормоза сохраняют работоспособность и при выключенном двигателе, но нажатие на педаль тормоза потребует значительно большего усилия.
-  Если загорелся красный сигнализатор тормозной системы, как можно быстрее остановите автомобиль, соблюдая меры предосторожности, и обратитесь за квалифицированной помощью.
-  Не размещайте под педалью тормоза коврики, не разрешенные компанией, а также любые предметы, которые могут помешать движению педалей. Это приведет к ограничению хода педали и снижению эффективности тормозов.

Сильный дождь или водные препятствия могут негативно сказаться на эффективности тормозов. В таких условиях для просушки тормозов рекомендуется прерывисто нажимать на педаль тормоза с небольшим усилием.

## СИСТЕМА ПОМОЩИ ПРИ ТРОГАНИИ НА ПОДЪЕМЕ

Система помощи при трогании на склоне включается, когда неподвижный автомобиль начинает движение на подъеме. Когда водитель отпускает педаль тормоза, система помощи при трогании на подъеме плавно сбрасывает давление в тормозной системе, позволяя автомобилю тронуться без откатывания назад.

Все неисправности системы помощи при трогании на подъеме отображаются включением сигнализатора DSC и появлением сообщения на информационной панели.

## КРУТЫЕ СКЛОНЫ

Если автомобиль стоит неподвижно на крутом и скользком склоне, он может начать движение даже при задействованных тормозах. Это происходит потому, что когда колеса автомобиля скользят юзом, из-за отсутствия вращения колес система ABS не способна определить движение автомобиля.

Во избежание данной ситуации кратковременно отпустите педаль тормоза так, чтобы слегка повернулись колеса, затем снова нажмите на педаль и дайте сработать системе ABS.

## СИСТЕМА ПОМОЩИ ПРИ ЭКСТРЕННОМ ТОРМОЖЕНИИ (EBA)

Если водитель резко нажимает педаль тормоза, система EBA автоматически увеличивает тормозное усилие до максимума, чтобы обеспечить максимально быструю остановку автомобиля. Если водитель нажимает педаль тормоза медленно, но условия движения заставляют систему ABS воздействовать на передние колеса, система EBA увеличивает тормозное усилие, чтобы система ABS начала действовать на задние колеса.

Система EBA прекращает работу, как только отпускается педаль тормоза.

На неисправность в системе EBA указывает включение сигнализатора янтарного цвета (см. **64, ТОРМОЗНАЯ СИСТЕМА (ЯНТАРНЫЙ)**) и появление соответствующего предупреждения. Ведите автомобиль с осторожностью, избегая резкого торможения, и обратитесь за квалифицированной помощью.

## ЭЛЕКТРОННАЯ СИСТЕМА РАСПРЕДЕЛЕНИЯ ТОРМОЗНЫХ УСИЛИЙ (EBD)

Система EBD управляет распределением тормозных усилий, действующих на передние и задние колеса, обеспечивая максимальную эффективность торможения.

Если автомобиль не загружен (например, в автомобиле только водитель), система EBD снижает тормозное усилие, действующее на задние колеса. Если автомобиль сильно загружен, система EBD увеличивает тормозное усилие, прилагаемое к задним колесам.

На неисправность в системе EBD указывает включение сигнализатора красного цвета (см. **63, ТОРМОЗНАЯ СИСТЕМА (КРАСНЫЙ)**) и появление соответствующего предупреждения. Осторожно остановите автомобиль в безопасном месте и обратитесь за квалифицированной помощью.

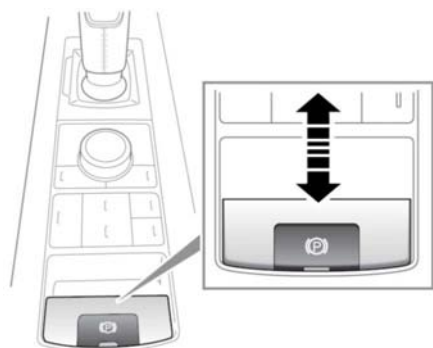
## ЭЛЕКТРИЧЕСКИЙ СТОЯНОЧНЫЙ ТОРМОЗ (EPB)

ⓘ Стояночный тормоз воздействует на задние колеса. Поэтому надежность парковки зависит от твердости и устойчивости поверхности, на которой стоят задние колеса.

ⓘ Если задние колеса были погружены в жидкую грязь или воду, не полагайтесь на эффективную работу стояночного тормоза.

*Примечание: После вождения в сложных внедорожных условиях (таких как болотистая местность, глубокая грязь и т.п.) требуется дополнительное обслуживание и регулировка стояночного тормоза. Обратитесь к вашему дилеру или в авторизованную мастерскую Land Rover.*





E150131

Включив зажигание, нажмите на педаль тормоза и нажмите переключатель EPB. Электронный стояночный тормоз разблокируется.

На неподвижном автомобиле потяните переключатель EPB вверх и отпустите, чтобы включить стояночный тормоз. При этом загорится сигнализатор стояночного тормоза (см. **63, СТОЯНОЧНЫЙ ТОРМОЗ (КРАСНЫЙ)**), указывая на то, что стояночный тормоз включен.

Если включить EPB, когда автомобиль движется со скоростью менее 3 км/ч, автомобиль резко остановится. Стоп-сигналы не загорятся.

**!** Движение с включенным стояночным тормозом или многократное использование стояночного тормоза для замедления автомобиля может привести к значительным повреждениям тормозной системы.

Если в аварийной ситуации при движении автомобиля со скоростью более 3 км/ч потянуть вверх переключатель EPB и удерживать его в таком положении, автомобиль будет постепенно замедляться. При этом загорается сигнализатор стояночного тормоза, подается звуковой сигнал и на информационной панели водителя отображается предупреждающее сообщение. Загорятся стоп-сигналы.

Если автомобиль неподвижен, а EPB включен и рычаг селектора находится в положении **D** (Передний ход) или **R** (Задний ход), при нажатии на педаль акселератора EPB отключается и дает автомобилю тронуться.

**Примечание:** Автоматическое выключение EPB возможно только в том случае, если дверь водителя закрыта, а ремень безопасности водителя пристегнут.

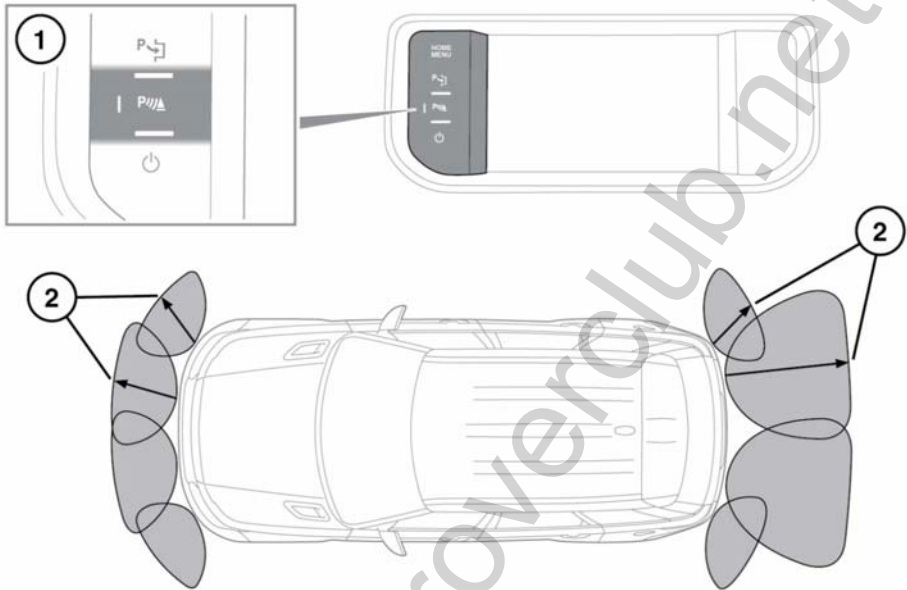
При переключении селектора из положения **P** при включенном EPB, стояночный тормоз будет выключен автоматически для обеспечения плавного начала движения.

Если система выявляет неисправность EPB, загорается янтарный сигнализатор и на информационной панели появляется предупреждающее сообщение.

Если система обнаруживает неисправность во время работы EPB, мигает сигнализатор стояночного тормоза, и на информационной панели появляется предупреждение.

**Примечание:** Красный сигнализатор стояночного тормоза горит не менее десяти секунд после выключения зажигания.

## ИСПОЛЬЗОВАНИЕ СИСТЕМЫ ПОМОЩИ ПРИ ПАРКОВКЕ



E153044

1. Кнопка системы помощи при парковке.
2. Рабочие зоны датчиков системы помощи при парковке.



**Система помощи при парковке не обнаруживает движущиеся объекты, например, детей и животных, пока они не окажутся на опасно близком расстоянии. При маневрировании всегда соблюдайте предельную осторожность.**



Датчики системы помощи при парковке могут не обнаруживать некоторые препятствия, например, узкие столбы, небольшие предметы у земли.



Если в задней части автомобиля установлено дополнительное оборудование, например, фаркоп, следует соблюдать особую осторожность при движении задним ходом. Задние датчики указывают расстояние только от бампера до препятствия.

*Примечание: Если прицеп подсоединен к разъему, одобренному Land Rover, задние датчики будут выключены.*

Система помощи при парковке автоматически включается, когда скорость автомобиля падает ниже 10 км/ч или когда включена передача заднего хода (R). Когда система активна, на кнопке системы помощи при парковке загорается индикатор. Нажмите кнопку, чтобы выключить систему помощи при парковке.

Система помощи при парковке останется выключенной до следующего цикла зажигания, включения передачи заднего хода (R) или ручного включения системы.

Система помощи при парковке помогает водителю выполнять маневры в условиях ограниченного пространства. Когда система включена, на сенсорном экране отображается наличие препятствий вдоль передней и задней части автомобиля.

При включении передачи заднего хода (R) будут активны передние и задние датчики. При включении передачи переднего хода (D) будут активны только передние датчики.

***Примечание:** Если система не обнаружила объектов, с которыми может столкнуться автомобиль, на сенсорном экране не будет отображаться информация.*

Когда включена передача заднего хода (R), работают и передние, и задние датчики; если включена передача переднего хода (D), работают только передние датчики.

При обнаружении объектов система помощи при парковке включает сигнал звукового предупреждения, частота которого возрастает по мере приближения автомобиля к объекту. Сигнал начинает звучать непрерывно, когда до препятствия остается 300 мм.

Система помощи при парковке работает, если скорость автомобиля не превышает 16 км/ч.

### ОЧИСТКА ДАТЧИКОВ

⚠ При мойке автомобиля не направляйте на датчики струю воды под высоким давлением. Не используйте абразивные материалы или твердые/острые предметы для очистки датчиков. Используйте только одобренные автомобильные шампуни.

Датчики следует содержать в чистоте для сохранения их работоспособности и точности показаний.

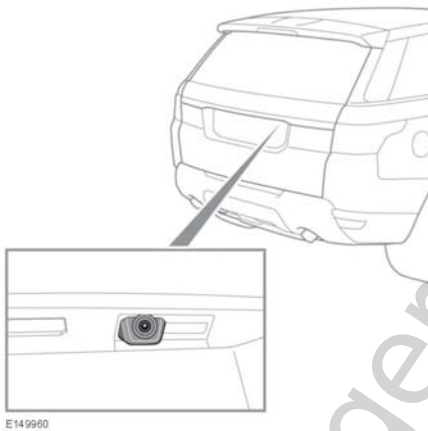
### НЕИСПРАВНОСТЬ СИСТЕМЫ ПОМОЩИ ПРИ ПАРКОВКЕ

Если обнаружена неисправность системы, включится длинный высокий звуковой сигнал, индикатор выключателя начнет мигать и на сенсорном экране появится сообщение **Parking Aid is not available. Please consult your dealer** (Система помощи при парковке недоступна. Обратитесь к своему дилеру). При первой возможности обратитесь к дилеру или в авторизованную мастерскую компании.

## КАМЕРА ЗАДНЕГО ВИДА

**!** Ответственность за определение препятствий и оценку расстояния до них при движении задним ходом несет водитель.

**!** Камера может не определять некоторые нависающие предметы и препятствия, которые могут повредить автомобиль.



При включении задней передачи на сенсорном экране автоматически появляется цветное панорамное изображение пространства позади автомобиля.

Камера заднего вида обеспечивает водителю обзор назад, облегчая движение задним ходом. На изображение накладываются направляющие линии.

Для настройки параметров камеры при движении задним ходом, коснитесь сенсорного экрана в любом месте, чтобы вывести на дисплей пользовательские настройки и выберите **Extra features** (Дополнительные функции), в главном меню нажмите **Cameras** (Камеры) и выберите **Settings** (Настройки).

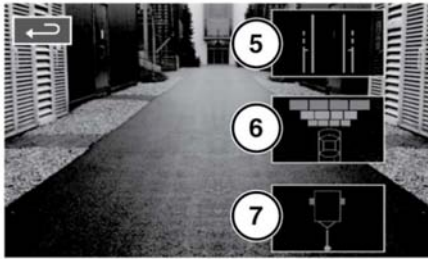
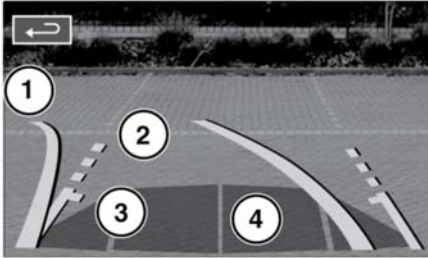
*Примечание: Если в меню **Extra features** (Дополнительные функции) выбрать камеру, в окне пользовательских настроек появится значок камеры. Нажмите на значок камеры, чтобы вернуться к окну камеры заднего обзора*

*Примечание: Дисплей камеры заднего вида имеет приоритет над дисплеем системы помощи при парковке. Чтобы выключить дисплей камеры, в любой момент нажмите кнопку **Home Menu** (Главное меню) или коснитесь программной кнопки возврата назад.*

Экран камеры заднего вида на сенсорном экране закрывается в следующих случаях:

- Передача переднего хода включена более 5 секунд.
- Выбран режим переднего хода "D" и/или скорость автомобиля превышает 18 км/ч.

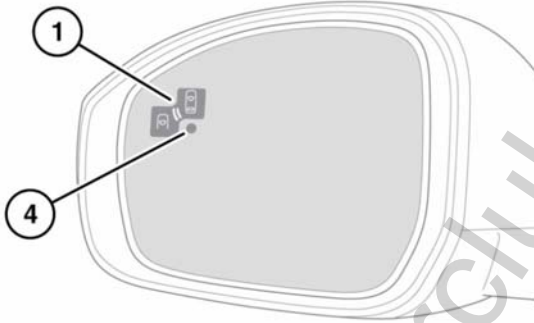
## Системы помощи при парковке



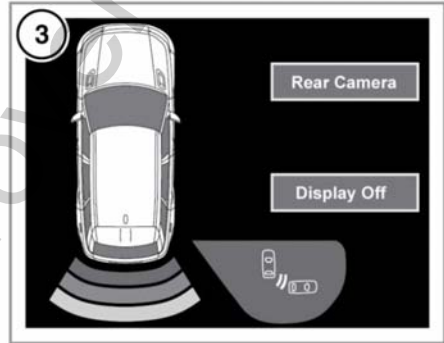
E153094

1. Сплошная линия: расчетная траектория, основанная на текущем положении рулевого колеса.
2. Прерывистая линия: безопасные габариты по ширине (включая наружные зеркала).
3. Линия доступа к двери багажного отделения: не пересекайте эту точку, если потребуется доступ к двери багажного отделения.
4. Активация парковочных датчиков: цветными участками обозначены зоны действия активированных задних парковочных датчиков.
5. Нажмите, чтобы включить/выключить (1), (2) и (3).
6. Нажмите, чтобы включить/выключить парковочный датчик (4).
7. Коснитесь для включения/выключения направляющих линий системы помощи при присоединении прицепа Hitch Assist. Области (5) и (6) будут выключены, когда активна система помощи при присоединении прицепа Hitch Assist.

## ОБНАРУЖЕНИЕ ДВИЖУЩИХСЯ ТРАНСПОРТНЫХ СРЕДСТВ ПРИ ДВИЖЕНИИ ЗАДНИМ ХОДОМ



E149959



Система обнаружения движущихся транспортных средств при движении задним ходом (RTD) – это дополнительная функция, которая не отменяет необходимости соблюдать меры безопасности при вождении, быть собранным и внимательным, и использовать внутреннее и наружные зеркала заднего вида.

**Примечание:** RTD автоматически отключается при подсоединении прицепа или активации системы Park Assist.

В дополнение к функциям, обеспечиваемым камерой заднего вида, система RTD информирует водителя о любых движущихся автомобилях, с любой стороны, которые могут представлять опасность столкновения при движении задним ходом.

Янтарный сигнализатор (1) будет мигать в соответствующем наружном зеркале, а для индикации движущегося автомобиля будет подано звуковое предупреждение. На экране камеры заднего вида (2) или на экране системы помощи при парковке (3) также появляется предупреждение с соответствующей стороны экрана. Для переключения между экранами камеры заднего вида и системы помощи при парковке, нажмите на изображение камеры или значок **Rear camera** (Камера заднего вида), соответственно.

Систему можно включить или выключить в меню панели приборов. См. **58, МЕНЮ ПАНЕЛИ ПРИБОРОВ**. Когда RTD выключена, в обоих наружных зеркалах горят янтарные точечные индикаторы (4).

### ДАТЧИКИ ОБНАРУЖЕНИЯ ДВИЖУЩИХСЯ ТРАНСПОРТНЫХ СРЕДСТВ ПРИ ДВИЖЕНИИ ЗАДНИМ ХОДОМ

Система RTD автоматически выключается в случае частичной или полной блокировки любого из датчиков. В наружных зеркалах заднего вида загорится янтарный сигнализатор, а на информационной панели появится сообщение **Reverse Traffic Sensor Blocked** (Заблокирован датчик системы обнаружения транспорта сзади).

Убедитесь в отсутствии препятствий на заднем бампере и очистите его ото льда, инея, снега, грязи или пыли.

В случае выявления неисправности радиолокационного датчика загорается янтарный точечный сигнализатор, а на информационной панели появляется сообщение **Reverse Traffic Detection System Not Available** (Система обнаружения движущихся транспортных средств при движении задним ходом недоступна).

***Примечание:** Система выключается даже в том случае, если обнаруживается неисправность радиолокационного датчика только с одной стороны автомобиля. Если неисправность временная, система будет работать правильно после выключения и последующего включения двигателя.*

При возникновении неисправности обратитесь к дилеру/в авторизованную мастерскую.


## АВТОМАТИЗИРОВАННАЯ СИСТЕМА ПАРКОВКИ PARK ASSIST

Park Assist представляет собой автоматизированную систему для выполнения параллельной парковки на ограниченном парковочном пространстве. Для правильной работы системы автомобиль должен находиться параллельно линии припаркованных автомобилей, вдоль которой вы собираетесь искать парковочное место. Передние колеса должны стоять прямо. Парковка на повороте может вызвать неправильный расчет дистанции системой.

При обнаружении датчиками достаточного для парковки места на информационной панели появляются указания.

Управление собственно маневрированием при парковке осуществляется системой рулевого управления без вашего участия. На информационной панели появится соответствующее сообщение, когда потребуется отпустить рулевое колесо.

Водитель должен сохранять полный контроль над работой педалей акселератора и тормоза на протяжении всего маневра.

 Система Park Assist предназначена исключительно для помощи водителю. Водитель всегда несет ответственность за осторожное и внимательное управление автомобилем при выполнении маневров во время парковки.



Система Park Assist не обнаруживает движущиеся объекты, например, детей и животных, пока они не окажутся на опасно близком расстоянии. При маневрировании всегда соблюдайте предельную осторожность.



Датчики системы Park Assist могут не обнаруживать некоторые препятствия (например, узкие столбы, небольшие предметы у земли, сетчатые ограждения и в некоторых обстоятельствах велосипеды или мотоциклы, припаркованные вдоль обочины).



Все датчики должны быть чистыми и в зоне их действия не должно быть препятствий, например, льда, инея, листьев, грязи, снега или насекомых. В случае загрязнения датчик может неправильно рассчитать расстояние или вывести неправильную индикацию.



- ⓘ Система Park Assist не должна использоваться, если:
- установлено временное запасное колесо;
  - датчик поврежден, или бампер поврежден настолько, что повреждение доходит до точки крепления датчика;
  - имеются препятствия в зоне действия датчика в виде подсоединенных к автомобилю предметов (например, облицовка бампера, багажник для велосипеда, прицеп, наклейки и т.д.);
  - автомобиль используется для перевозки груза, выступающего за габариты автомобиля.
- ⓘ Система помощи при парковке будет недоступна, если к автомобилю подсоединен прицеп.

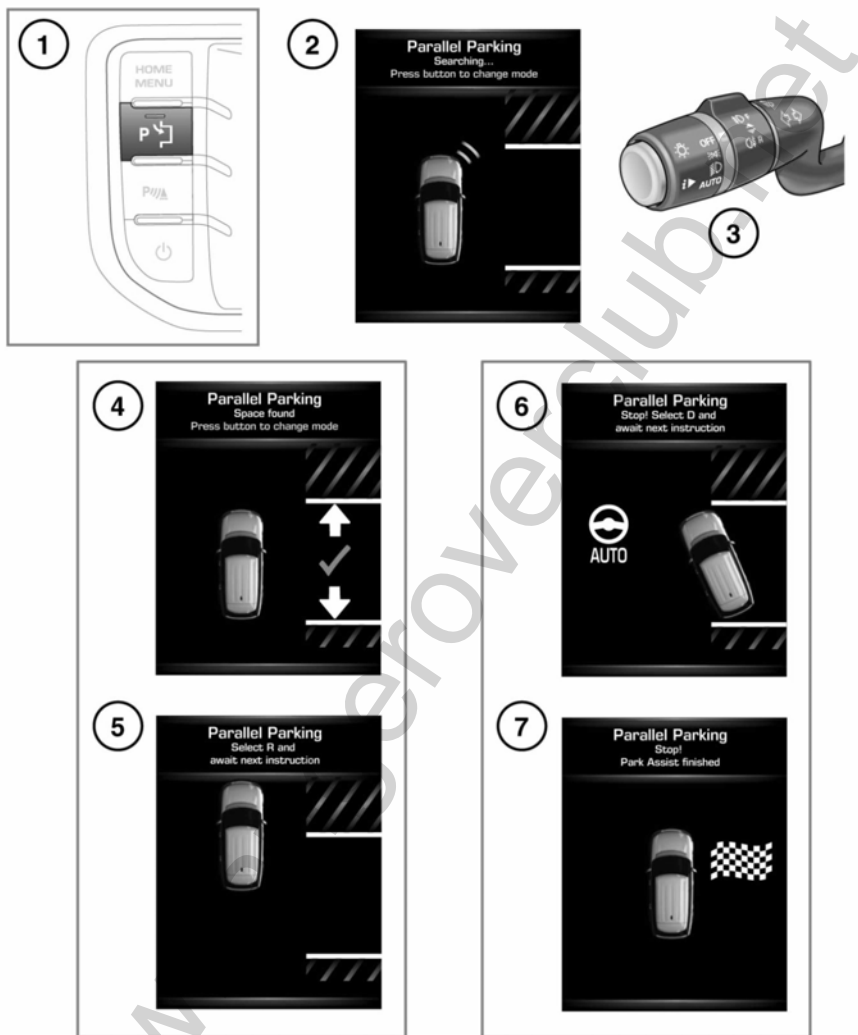
**Примечание:** Все двери салона и дверь багажного отделения должны быть плотно закрыты.

**Примечание:** Во время маневрирования под управлением Park Assist система помощи при парковке остается активна и подает звуковой сигнал при обнаружении объектов рядом с автомобилем.

**Примечание:** Выполняемое автоматизированной системой маневрирование можно отменить в любой момент, удержав/повернув рулевое колесо или нажав кнопку Park Assist.

**Примечание:** В ситуациях, когда ряды припаркованных автомобилей с одной из сторон дороги находятся в зоне считывания системы Park Assist и система определяет, что места для выполнения парковки задним ходом недостаточно, место будет проигнорировано, даже если водитель считает, что имеется достаточно места для парковки автомобиля. Водитель в любой момент может выключить систему Park Assist и попытаться выполнить парковку самостоятельно.

# Автоматизированная система парковки Park Assist



E153606

1. Для включения нажмите кнопку Park Assist во время движения вперед со скоростью менее 18 км/ч. При этом загорится индикатор на кнопке системы Park Assist.

Функция автоматического поиска активна, когда скорость автомобиля ниже 30 км/ч. При включении системы Park Assist на информационной панели может отображаться информация о пространстве для парковки, оставшаяся от предыдущего сеанса работы системы. Чтобы получить информацию, полученную при предыдущем сеансе работы системы для одной из сторон автомобиля, включите соответствующий указатель поворота и нажмите кнопку Park Assist.

**Примечание:** Если скорость автомобиля превышает 30 км/ч, система Park Assist выключится, а индикатор на кнопке погаснет. Если выполнить попытку включения системы Park Assist, когда скорость автомобиля составляет 18—30 км/ч, появится сообщение **Parallel Park Maximum Speed 30 kph** (Максимальная скорость для параллельной парковки - 30 км/ч).

2. При первом включении система ищет свободное пространство со стороны переднего пассажира. Чтобы выполнить поиск со стороны водителя, включите сигнал поворота в этом направлении.
3. На информационной панели появится окно Park Assist с сообщением **Searching** (Поиск) и соответствующим изображением. Все сообщения и указания отображаются в этом окне. Выполните действие при появлении текстовых или звуковых инструкций.

По мере движения вперед происходит оценка потенциального места для парковки, и результаты графически отображаются на дисплее.

**Примечание:** Для эффективного выполнения поиска системой Park Assist необходимо сохранять дистанцию 0,5—1,5 м между автомобилем и тем рядом припаркованных автомобилей/объектов, в котором вы хотите припарковаться.

4. При обнаружении подходящего места прозвучит короткий сигнал подтверждения и появится сообщение **Space found** (Место найдено). Затем, в зависимости от текущего положения автомобиля, появятся сообщения **Drive forward** (Двигайтесь Вперед) или **Stop! and release wheel** (Остановитесь и отпустите рулевое колесо).




Перед началом маневрирования задним ходом посмотрите, не изменилось ли каким-либо образом место для парковки.

5. Когда автомобиль неподвижен, появится сообщение **Select R and await next instruction** (Выберите "R" и ждите дальнейших инструкций). Затем система Park Assist возьмет на себя рулевое управление, и рулевое колесо потребует отпустить. Аккуратно отпустите педаль тормоза, чтобы медленно завести автомобиль на парковочное место. Следуйте указаниям на информационной панели.



Водитель должен сохранять полный контроль над работой педалей акселератора и тормоза на протяжении всего маневра.

-  Не перемещайте автомобиль, пока на информационной панели не появится сообщение **Parallel Parking. Reverse with care** (Параллельная парковка. Осторожно двигайтесь задним ходом).

*Примечание:* Если водитель поворачивает рулевое колесо, когда управление выполняется системой Park Assist, эта система выключается и на кнопке Park Assist гаснет индикатор.

*Примечание:* Систему Park Assist можно активировать повторно, нажав кнопку Park Assist, после чего возобновится выполнение предыдущего маневра парковки. Если автоматическое рулевое управление можно возобновить, на информационной панели появятся соответствующие инструкции.

*Примечание:* Если скорость автомобиля превышает 5 км/ч (3 мили/ч), система Park Assist будет отображать сообщение **Parallel Parking Maximum Speed 4 mph** (Максимальная скорость для параллельной парковки - 4 миль/ч), пока скорость не уменьшится до 5 км/ч (3 миль/ч). Если скорость автомобиля превышает 7 км/ч, система Park Assist выключится, а на кнопке Park Assist погаснет индикатор.

6. Если на месте для парковки требуется дополнительное маневрирование, выполняйте инструкции **Stop! Select D and await next instruction** (Остановитесь, выберите "D" и ждите дальнейших инструкций) или **Stop! Select R and await next instruction** (Остановитесь, выберите "R" и ждите дальнейших инструкций), отображаемые на информационной панели.
7. После завершения парковочного маневра будет отображено сообщение **STOP! Park Assist finished** (Остановитесь! Работа Системы Помощи При Парковке Park Assist Завершена).

При выявлении неисправности системы подается непрерывный звуковой сигнал, и на сенсорном экране панели появляется сообщение. При первой возможности обратитесь к дилеру или в авторизованную мастерскую компании.

## ОГРАНИЧЕНИЯ СИСТЕМЫ PARK ASSIST



Система Park Assist оказывает дополнительную помощь, а не снимает с водителя необходимость быть внимательным и безопасно управлять автомобилем. Водитель несет полную ответственность за безопасное выполнение маневров движения задним ходом.

Система Park Assist может предоставлять неточные результаты, если:

- Размер или форма парковочного места изменились после того, как были измерены.
- Рядом с парковочным местом имеется неровный бордюр или бордюр закрыт листьями, снегом и т.д.
- Автомобиль используется для перевозки груза, выступающего за габариты автомобиля.
- На автомобиле был выполнен ремонт или модернизация, которая не была одобрена авторизованной мастерской/дилером Land Rover.
- На автомобиль установлены неодобренные колеса или шины или имеется сильный износ шин.
- Дополнительное оборудование на одном из припаркованных автомобилей находится в поднятом положении - например, безбортовая платформа, снегоочиститель или автогидроподъемник.
- Парковочное место расположено в углу или по кривой.
- Датчики грязные или покрыты налипшей землей, льдом или снегом.
- На улице туман, дождь или снег.
- Поверхность дороги неровная, например, гравий.
- Установлен фаркоп или сцепное устройство прицепа.
- Подсоединен прицеп.

**Примечание:** Если прицеп подсоединен к разъему, одобренному Land Rover, система помощи при парковке Park Assist будет выключена.

- Обнаружено тонкое препятствие или препятствие клиновидной формы.
- Обнаружено поднимающееся и/или выступающее препятствие, например, выступ или ветви дерева.
- Обнаружено препятствие с острыми кромками или углами.

## ПОИСК И УСТРАНЕНИЕ НЕИСПРАВНОСТЕЙ СИСТЕМЫ PARK ASSIST

**Система Park Assist не выполняет поиск парковочного места:**

- Система может быть деактивирована.
- Возможно, скорость автомобиля превышает 30 км/ч.
- Датчики могут быть полностью или частично закрыты пылью, грязью, льдом или снегом.

### Система Park Assist не предлагает определенное парковочное место:

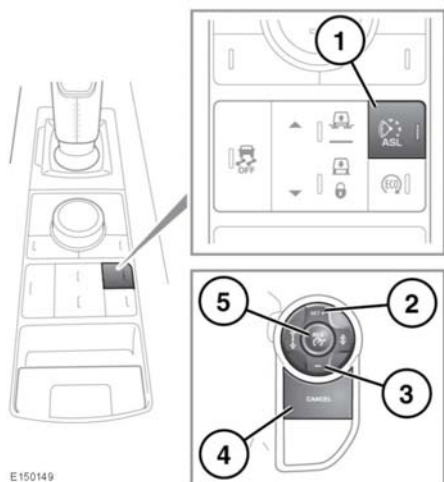
- Датчики могут быть полностью или частично закрыты пылью, грязью, льдом или снегом.
- С противоположной стороны автомобиля может быть недостаточно места для движения передней части автомобиля по той траектории, которая требуется для выполнения маневра.
- Автомобиль находится слишком далеко (более 1,5 м) от ряда припаркованных автомобилей.
- Автомобиль находится слишком близко (менее 41 см) от ряда припаркованных автомобилей.
- Автомобиль мог двигаться задним ходом. Система Park Assist выполняет поиск парковочного места, только когда автомобиль движется на передаче переднего хода (D).
- Угол въезда может быть неподходящим.

### Система Park Assist неточно припарковала автомобиль на парковочном месте:

- Было выявлено одно или несколько ограничений для работы системы.  
См. 159, ОГРАНИЧЕНИЯ СИСТЕМЫ PARK ASSIST.

# Автоматический ограничитель скорости (ASL)

## ОРГАНЫ УПРАВЛЕНИЯ ASL



E150149

ASL позволяет задать порог ограничения скорости, который водитель не хотел бы превышать.

**⚠ В некоторых условиях (например, при движении вниз по крутому склону) скорость движения может превысить заданное значение ограничителя скорости. Это происходит из-за того, что торможения двигателем недостаточно для сохранения скорости движения неизменной или ее снижения.**

1. Выключатель ASL. Данная кнопка ASL используется для переключения между круиз-контролем и ASL. Эти системы не могут использоваться одновременно. Индикатор ASL загорается при включении ASL. См. **65, АВТОМАТИЧЕСКИЙ ОГРАНИЧИТЕЛЬ СКОРОСТИ (ЯНТАРНЫЙ).**

- !** При включении зажигания автоматически будет восстановлено и включено предыдущее состояние круиз-контроля или ASL. Заданная скорость не будет восстановлена.

**Примечание:** ASL работает на любой скорости движения автомобиля. Скорость автомобиля можно задать, начиная со значения 32 км/ч.

2. Установить/увеличить ограничение скорости. Заданное ограничение скорости будет отображаться на информационной панели. Когда ограничение скорости настроено, двигатель работает в обычном порядке до достижения автомобилем указанного значения скорости. Дополнительное давление на педаль акселератора не будет вызывать увеличения скорости выше заданного предела, кроме случаев применения резкого, быстрого разгона (кикдаун). В случае использования кикдауна работа ASL приостанавливается. ASL автоматически включится снова, когда скорость автомобиля уменьшится ниже заданного значения.
3. Уменьшение ограничения скорости. Заданное ограничение скорости будет отображаться на информационной панели.
4. Приостановка работы ASL. Работу ASL можно приостановить, резко и быстро нажав на педаль акселератора (кикдаун).

5. Возобновление работы ASL. ASL возобновит работу только в том случае, если скорость автомобиля ниже заданной скорости ограничителя, но выше 32 км/ч. Если эти условия не выполняются, на информационной панели появляется соответствующее сообщение.

[www.rangeroverclub.net](http://www.rangeroverclub.net)

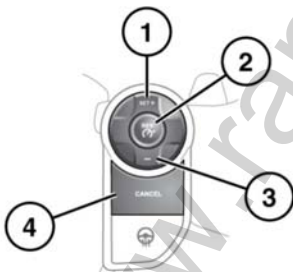


## ИСПОЛЬЗОВАНИЕ КРУИЗ-КОНТРОЛЯ

**⚠** В некоторых условиях (например, при движении вниз по крутому склону) скорость движения может превысить значение, заданное для системы круиз-контроля. Это происходит из-за того, что торможения двигателем недостаточно для сохранения скорости движения неизменной или ее снижения. В этом случае может потребоваться вмешательство водителя.

*Примечание:* Круиз-контроль недоступен, когда используется система контроля устойчивости на спуске Hill Descent Control, или когда выбраны программы Sand (Песок), Mud (Грязь) или Rock Crawl (Камни/малый ход) системы Terrain Response.

*Примечание:* Не используйте круиз-контроль при движении по бездорожью.



E139163

1. **SET+**: Нажмите, чтобы задать скорость или увеличить заданную скорость. Включение предупреждающего индикатора круиз-контроля подтверждает работу системы (см. 67, **КРУИЗ-КОНТРОЛЬ (ЗЕЛЕНЬИ)**).

Скорость движения также можно увеличить при помощи педали акселератора. По достижении необходимой скорости нажмите кнопку для настройки и поддержания нового значения скорости.

*Примечание:* Круиз-контроль действует только на скорости выше 32 км/ч.

2. **RES (Возобновить)**: Нажмите для возобновления движения на заданной скорости.

**⚠** Кнопкой **RES** следует пользоваться только тогда, когда водитель знает, какая скорость была задана ранее, и желает к ней вернуться.

3. Нажмите для уменьшения заданной скорости.

4. **CANCEL (Отмена)**: Нажмите для выключения круиз-контроля с сохранением заданной скорости в памяти.

Работа системы круиз-контроля может быть также отключена в следующих случаях:

- нажата педаль тормоза;
- селектор передач находится в нейтральном положении (**N**) или в положении заднего хода (**R**);
- включена система HDC или DSC;
- включен электрический стояночный тормоз (EPB).

Управление системой осуществляется при помощи органов управления на рулевом колесе. Кроме того, водитель в любое время может вмешаться в работу системы, нажав на педаль тормоза или акселератора.

**Примечание:** Круиз-контроль будет отключен, если водитель регулирует скорость автомобиля в течение более 5 минут, нажимая на педаль акселератора.

[www.rangeroverclub.net](http://www.rangeroverclub.net)

## ОБЗОР СИСТЕМЫ АДАПТИВНОГО КРУИЗ-КОНТРОЛЯ

Система адаптивного круиз-контроля (ACC) предназначена для поддержания дистанции до впереди идущего автомобиля или заданной скорости движения при отсутствии помех движению. Скорость можно задать в диапазоне от 32 до 200 км/ч.

Система регулирует скорость автомобиля, используя двигатель и систему тормозов.



**ACC не является системой предупреждения и предотвращения столкновения. Кроме того, система ACC не реагирует на следующие объекты:**

- **неподвижный транспорт или транспорт, движущийся со скоростью менее 10 км/ч;**
- **пешеходов и предметы на проезжей части;**
- **встречные автомобили на этой же полосе движения.**

В системе ACC применяется датчик радара, излучающий сигнал вперед по ходу автомобиля для обнаружения препятствий.

Датчик локатора установлен в передней части автомобиля за воздухопроводом в нижней решетке радиатора, чтобы обеспечить отсутствие препятствий для луча локатора.

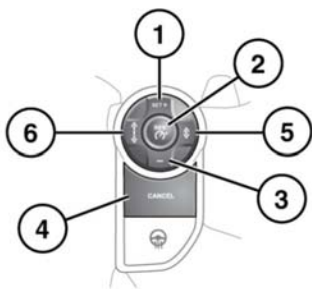
- **Используйте ACC только в благоприятных условиях, т.е. на автомагистралях, с упорядоченным по полосам транспортным потоком.**

- **Не используйте данную систему при выполнении резких или крутых поворотов (например, островки безопасности, развязки, зоны с большим количеством припаркованных автомобилей или участки, на которых автомобили движутся вместе с пешеходами).**
- **Не используйте данную систему в условиях плохой видимости, тумана, сильного дождя, измороси или снегопада.**
- **Не применяйте на обледенелых и скользких дорогах.**
- **Ответственность за внимательное и безопасное управление автомобилем всегда лежит на водителе.**
- **Передняя часть автомобиля должна быть чистой, нельзя устанавливать на нее эмблемы или металлические предметы, мешающие работе локатора, в том числе защитные элементы.**

## ИСПОЛЬЗОВАНИЕ АДАПТИВНОГО КРУИЗ-КОНТРОЛЯ

Управление системой осуществляется при помощи органов управления на рулевом колесе. Кроме того, водитель в любое время может вмешаться в работу системы, нажав на педаль тормоза или акселератора.

Настройка скорости движения, включение и отключение ACC выполняется так же, как и при использовании обычного круиз-контроля. См. **164**, **ИСПОЛЬЗОВАНИЕ КРУИЗ-КОНТРОЛЯ.**



E139164

1. **SET+**: Нажмите для увеличения или настройки скорости.
2. **RES** (Возобновить): Нажмите для возобновления движения на заданной скорости.
3. Нажмите для уменьшения заданной скорости.
4. **CANCEL** (Отмена): Нажмите для выключения круиз-контроля с сохранением заданной скорости в памяти.
5. Нажмите, чтобы уменьшить дистанцию в режиме следования.
6. Нажмите, чтобы увеличить дистанцию в режиме следования.

См. 167, **ВКЛЮЧЕНИЕ РЕЖИМА ПОДДЕРЖАНИЯ ДИСТАНЦИИ**

## ВКЛЮЧЕНИЕ РЕЖИМА ПОДДЕРЖАНИЯ ДИСТАНЦИИ



В режиме поддержания дистанции не происходит автоматическое замедление автомобиля до нулевой скорости, и автомобиль не всегда тормозит достаточно быстро, чтобы избежать столкновения.

*Примечание:* Режим поддержания дистанции является встроенной функцией адаптивного круиз-контроля. Невозможно отключить режим поддержания дистанции и по-прежнему поддерживать скорость с помощью круиз-контроля.

После настройки скорости водитель может отпустить педаль акселератора, при этом будет поддерживаться заданная скорость движения.

Если впереди идущий автомобиль перестроится на вашу полосу движения или впереди появится автомобиль,двигающийся медленнее, то система автоматически изменит скорость движения так, чтобы дистанция изменилась до предварительно заданной величины по умолчанию.

Теперь автомобиль находится в **режиме поддержания дистанции**.

В подтверждение включения режима поддержания дистанции включится соответствующий сигнализатор (см. 66, **РЕЖИМ ПОДДЕРЖАНИЯ ДИСТАНЦИИ (ЯНТАРНЫЙ)**).

На информационной панели заданная дистанция отображается в виде автомобиля с изменяющимся перед ним количеством столбцов.

Автомобиль будет поддерживать постоянную дистанцию до впереди идущего автомобиля до тех пор, пока:

- движущийся впереди автомобиль не наберет скорость, превышающую заданную в системе;
- движущийся впереди автомобиль не перестроится в соседнюю полосу движения или не выйдет из зоны действия системы;

- выбрана новая настройка дистанции.

При необходимости будут автоматически задействованы тормоза автомобиля для снижения скорости и поддержания дистанции до впереди идущего автомобиля.

Максимальное тормозное усилие, которое может применить АСС, ограничено, и водитель может при необходимости вмешаться в торможение.

**Примечание:** *Вмешательство водителя в торможение отключает систему АСС.*

Если АСС определяет, что ее максимальное торможение будет недостаточным, раздается звуковое предупреждение, в то время как АСС продолжает торможение. На информационной панели появится сообщение **DRIVER INTERVENE** (ТРЕБУЕТСЯ ВМЕШАТЕЛЬСТВО ВОДИТЕЛЯ). Следует незамедлительно принять соответствующие меры.

Находясь в режиме поддержания дистанции, система автоматически вернет автомобиль к заданной скорости движения, когда дорога впереди освободится, например, в следующих случаях:

- когда движущийся впереди автомобиль разгоняется до скорости, превышающей заданную, или меняет полосу движения;
- вы сменили полосу движения или выехали на полосу съезда.

Водителю следует вмешаться в управление, если того требует ситуация.

Если используется указатель поворота, АСС уменьшит дистанцию до автомобиля впереди, чтобы быстрее отреагировать на ожидаемый маневр. Если маневр не был совершен, через несколько секунд восстанавливается прежняя дистанция. Ускоренное реагирование может не произойти, если АСС определит, что действие неуместное, например, ваш автомобиль уже слишком близко к автомобилю впереди или вы уже сменили полосу.

### ИЗМЕНЕНИЕ ЗАДАННОЙ ДИСТАНЦИИ В РЕЖИМЕ ПОДДЕРЖАНИЯ ДИСТАНЦИИ



**На водителе лежит ответственность за выбор подходящей дистанции в зависимости от условий движения.**

Предусмотрено четыре значения. Выбранная настройка дистанции отображается на информационной панели при нажатии кнопок регулировки дистанции.

Каждая настройка дистанции обозначается дополнительным столбцом перед символом автомобиля на информационной панели. После включения зажигания для адаптивного круиз-контроля автоматически выбирается значение дистанции по умолчанию (дистанция 3).

Если выбран режим "Grass-Gravel-Snow" (трава-гравий-снег) системы Terrain Response, первоначально задается наибольшая дистанция (дистанция 4).

## БЛОКИРОВАНИЕ РАБОТЫ КРУИЗ-КОНТРОЛЯ И РЕЖИМА ПОДДЕРЖАНИЯ ДИСТАНЦИИ



Если водитель нажимает педаль акселератора, система АСС не обеспечивает торможения для соблюдения дистанции до впереди идущего автомобиля.

Нажатие на педаль акселератора при движении с включенным круиз-контролем или в режиме поддержания дистанции отменяет поддержание заданной скорости или дистанции. Если автомобиль находится в режиме соблюдения дистанции, то при отключении системы АСС сигнализатор режима соблюдения дистанции выключается, а на информационной панели появляется сообщение **CRUISE OVERRIDE** (БЛОКИРОВКА КРУИЗ-КОНТРОЛЯ). После отпускания педали акселератора АСС возобновит работу, а скорость автомобиля снизится до предустановленной или более низкой, если включен режим поддержания дистанции.

## QUEUE ASSIST

Функция Queue Assist является усовершенствованием адаптивного круиз-контроля и при активации следует за впереди идущим автомобилем до его остановки. Она предназначена для использования на полосах транспортного потока основных автомагистралей, где требуется минимальное использование рулевого управления.

Если автомобиль впереди замедляется до остановки, Queue Assist остановит ваш автомобиль и будет удерживать его неподвижным.

Во время удерживания автомобиля в неподвижном состоянии Queue Assist запрашивает включение электрического стояночного тормоза (EPB) в следующих случаях:

- водитель отменяет работу Queue Assist;
- автомобиль находится без движения более 2 минут;
- обнаружено намерение водителя выйти из автомобиля;
- обнаружена неисправность.

Когда автомобиль впереди начинает движение, кратковременное нажатие на педаль акселератора возобновляет работу АСС.

При очень низкой скорости Queue Assist может останавливать автомобиль перед неподвижными объектами, например, когда впереди идущий автомобиль изменил полосу движения и появился неподвижный объект. Локатор автомобиля не всегда способен различить неподвижный автомобиль и стационарный объект, например, дорожный знак, канализационный люк или временное ограждение. Это может вызывать непредвиденное торможение или выключение и необходимость вмешательства водителя, если того требует ситуация.

## АВТОМАТИЧЕСКОЕ ОТКЛЮЧЕНИЕ ACC

ACC отключается, но не сбрасывает настройки в памяти в следующих случаях:

- нажата кнопка **CANCEL** (ОТМЕНА);
- нажата педаль тормоза;
- выбран режим **(N)**;
- активность системы динамической стабилизации (DSC);
- активность электронной противобуксовочной системы (ETC);
- выбрана система управления движением под уклон (HDC).

ACC отключается со сбросом настроек в памяти в следующих случаях:

- выключена система зажигания;
- достигнута максимальная скорость движения;
- неисправность системы ACC.

## ВОЗОБНОВЛЕНИЕ РАБОТЫ КРУИЗ-КОНТРОЛЯ И РЕЖИМА ПОДДЕРЖАНИЯ ДИСТАНЦИИ



Кнопкой **RES** (Возобновить) следует пользоваться только тогда, когда водитель твердо помнит значение ранее заданной скорости и хочет к нему вернуться.

При нажатии на кнопку **RES** после отмены действия ACC (например, после торможения), система ACC активируется снова при условии, что заданная скорость не была удалена из памяти. Заданное значение скорости отображается на информационной панели, и автомобиль восстанавливает заданную скорость, если только из-за впереди идущего автомобиля не требуется включение режима соблюдения дистанции. Работа Queue Assist возобновляется при скорости выше 10 км/ч.

***Примечание:** После восстановления заданной скорости коэффициент ускорения регулируется в зависимости от ранее заданной дистанции в режиме поддержания дистанции. Чем меньше заданная дистанция, тем быстрее ускорение.*

***Примечание:** При восстановлении заданной скорости при прохождении поворота дороги ускорение уменьшается. Чем меньше радиус поворота, тем значительнее снижается ускорение. Помните, что ACC и Queue Assist, по сути, предназначены для использования в ситуациях, требующих минимального использования рулевого управления.*

## СОВЕТЫ ПО ВОЖДЕНИЮ АВТОМОБИЛЯ, ОБОРУДОВАННОГО СИСТЕМОЙ АДАПТИВНОГО КРУИЗ-КОНТРОЛЯ

В некоторых ситуациях ACC с помощью соответствующих сигналов может сообщать водителю о необходимости его вмешательства.

Указание подается в виде звукового сигнала, сопровождаемого сообщением **DRIVER INTERVENE** (ВМЕШАТЕЛЬСТВО ВОДИТЕЛЯ) на информационной панели, если система ACC выявляет следующее:

- возникновение неисправности во время работы системы;
- максимальное тормозное усилие, обеспечиваемое системой ACC, является недостаточным.

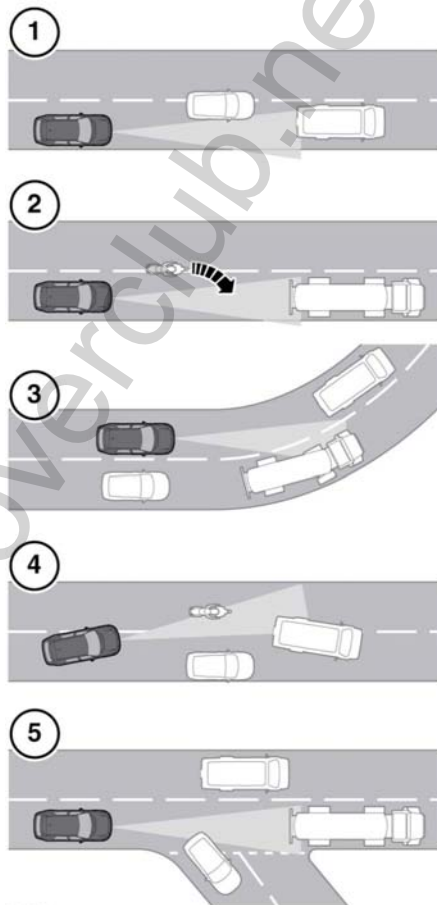
**Примечание:** Система ACC действует только тогда, когда рычаг селектора находится в положении переднего хода (D).

**Примечание:** При включении адаптивного круиз-контроля педаль акселератора остается в верхнем положении. Для нормальной работы ACC полностью отпустите педаль.

**Примечание:** При подтормаживании автомобиля системой ACC загораются стоп-сигналы.

**Примечание:** Если автомобиль оснащен интеллектуальной системой "Стоп/Старт", она может работать, когда автомобиль остановлен функцией Queue Assist. Нажмите на педаль акселератора, удерживая ее дольше обычного, чтобы повторно запустить двигатель и начать движение.

## ПРОБЛЕМЫ С ДАТЧИКОМ ОБНАРУЖЕНИЯ



E142911

Проблемы с обнаружением препятствий могут возникать при следующих обстоятельствах:

1. При движении по иной траектории, чем движущийся впереди автомобиль.



2. Если автомобиль начинает перестроение на вашу полосу. В этом случае он будет обнаружен только после завершения маневра.
3. Могут возникать проблемы с обнаружением автомобилей впереди при входе в поворот и выходе из него.
4. При объезде неподвижного автомобиля. Это может вызвать неопределенность в отношении того, за каким автомобилем необходимо следовать.
5. Когда автомобиль впереди съезжает с вашей полосы движения. Это может вызвать неопределенность в отношении того, за каким автомобилем необходимо следовать.

В таких ситуациях АСС может среагировать неожиданно. Водитель должен быть внимательным и при необходимости вмешиваться в управление автомобилем.

### НЕИСПРАВНОСТЬ АСС

В случае возникновения неисправности во время работы АСС или режима соблюдения дистанции система АСС отключается и не включается, пока не будет устранена неисправность. На информационной панели кратковременно отображается сообщение **DRIVER INTERVENE** (ТРЕБУЕТСЯ ВМЕШАТЕЛЬСТВО ВОДИТЕЛЯ), которое затем заменяется сообщением **CRUISE NOT AVAILABLE** (КРУИЗ-КОНТРОЛЬ НЕДОСТУПЕН).

Если неисправность системы АСС или любой сопутствующей системы возникнет в любое другое время, отображается сообщение **CRUISE NOT AVAILABLE** (КРУИЗ-КОНТРОЛЬ НЕДОСТУПЕН). Активировать систему АСС будет невозможно ни в одном режиме.

Работа системы АСС может быть прервана при наличии грязи, снега или льда на радиолокационном датчике или на крышке, которая его прикрывает. Установка на автомобиль защитных элементов или металлических эмблем может также повлиять на работу АСС.

Если это происходит во время работы АСС/режима поддержания дистанции, подается звуковой сигнал и кратковременно отображается сообщение **DRIVER INTERVENE** (ТРЕБУЕТСЯ ВМЕШАТЕЛЬСТВО ВОДИТЕЛЯ). Затем появляется сообщение **RADAR SENSOR BLOCKED** (ДАТЧИК ЛОКАТОРА ЗАБЛОКИРОВАН).

*Примечание: Данные сообщения могут также отображаться при движении по свободным дорогам с малым количеством объектов, обнаруживаемых радаром.*

Система вернется к нормальной работе, если убрать помехи в работе радара. Если препятствие имеется, когда АСС отключен (например, при первоначальном запуске или когда АСС выключен), появится сообщение **RADAR SENSOR BLOCKED** (ДАТЧИК ЛОКАТОРА ЗАБЛОКИРОВАН).

Шины, отличающиеся от рекомендованных для данного автомобиля, могут иметь другой размер. Это может повлиять на правильность работы АСС.

## ФУНКЦИЯ ПРЕДУПРЕЖДЕНИЯ О ПРЕПЯТСТВИЯХ ВПЕРЕДИ



Система может не реагировать на медленно движущиеся автомобили.



Функция предупреждения о препятствиях впереди использует тот же датчик локатора, что и адаптивный круиз-контроль. Действуют те же эксплуатационные ограничения, см. 166, ОБЗОР СИСТЕМЫ АДАПТИВНОГО КРУИЗ-КОНТРОЛЯ.

Функция предупреждения о препятствиях впереди включается/выключается через меню информационной панели водителя. См. 58, МЕНЮ ПАНЕЛИ ПРИБОРОВ.

При включении функции предупреждения о препятствии впереди на щитке приборов включается сигнализатор (см 67, ПРЕДУПРЕЖДЕНИЕ О ПРЕПЯТСТВИИ ВПЕРЕДИ (ЗЕЛЕНЫЙ)).

Функция предупреждения о препятствиях впереди предлагает ограниченные возможности по обнаружению и предупреждению о находящихся впереди по ходу движения автомобиля объектах. Если автомобиль или объект впереди находится на расстоянии, с которого его может увидеть водитель, подается звуковое предупреждение и на информационной панели появляется сообщение **FORWARD ALERT**

(ПРЕДУПРЕЖДЕНИЕ О ПРЕПЯТСТВИЯХ ВПЕРЕДИ). Включается усовершенствованная система помощи при экстренном торможении. См. 174, **УСОВЕРШЕНСТВОВАННАЯ СИСТЕМА ПОМОЩИ ПРИ ЭКСТРЕННОМ ТОРМОЖЕНИИ**

Водитель должен незамедлительно принять необходимые меры.

Чувствительность функции регулируется, только когда адаптивный круиз-контроль выключен. Для настройки выполните следующие действия:

- С помощью кнопок управления адаптивным круиз-контролем на рулевом колесе нажмите кнопку уменьшения дистанции, чтобы вывести на информационную панель текущую настройку, а затем нажмите еще раз, чтобы уменьшить чувствительность функции предупреждения.
- Нажмите кнопку увеличения дистанции, чтобы вывести на информационную панель текущую настройку, а затем нажмите еще раз, чтобы увеличить чувствительность функции предупреждения.

На информационной панели отображается сообщение **FWD ALERT <---->** (ПРЕДУПРЕЖДЕНИЕ О ПРЕПЯТСТВИЯХ ВПЕРЕДИ <---->).

**Примечание:** При выключении зажигания заданное значение чувствительности функции предупреждения о препятствиях впереди сохраняется в памяти.

### УСОВЕРШЕНСТВОВАННАЯ СИСТЕМА ПОМОЩИ ПРИ ЭКСТРЕННОМ ТОРМОЖЕНИИ

- ❗ Данная система может не реагировать на медленно движущиеся автомобили. Она не будет реагировать на неподвижный транспорт и на автомобили, которые движутся в противоположном направлении.
- ❗ Предупреждения могут не отображаться, если расстояние до впереди идущего автомобиля слишком мало, а также если угол поворота рулевого колеса или ход педали слишком велик (например, при уходе от столкновения).
- ❗ В данной системе используется тот же датчик локатора, что и в системе адаптивного круиз-контроля и в системе предупреждения о препятствиях впереди, поэтому могут действовать аналогичные ограничения.




Если установлена система адаптивного круиз-контроля, усовершенствованная система помощи при экстренном торможении работает при скорости более 7 км/ч и функционирует, даже если функция предупреждения о препятствиях впереди и адаптивный круиз-контроль выключены. Она повышает эффективность срабатывания тормозов в ходе экстренного торможения в случае обнаружения впереди на небольшой дистанции движущегося автомобиля.

Усовершенствованная система помощи при экстренном торможении срабатывает, если после появления сообщения **FORWARD ALERT (ПРЕДУПРЕЖДЕНИЕ О ПРЕПЯТСТВИЯХ ВПЕРЕДИ)** возрастает вероятность столкновения. Тормозная система автоматически начинает замедлять автомобиль в ожидании резкого торможения (это может быть заметно). Если после этого резко нажать на педаль тормоза, торможение станет максимальным, даже если усилие на педали небольшое. См. **147, СИСТЕМА ПОМОЩИ ПРИ ЭКСТРЕННОМ ТОРМОЖЕНИИ (ЕВА)**.

**Примечание:** Эффективность торможения будет улучшена только в том случае, если водитель нажмет на педаль тормоза.

В случае возникновения неисправности в системе на информационной панели появляется сообщение **FORWARD ALERT UNAVAILABLE** (ПРЕДУПРЕЖДЕНИЕ О ПРЕПЯТСТВИЯХ ВПЕРЕДИ НЕДОСТУПНО). Автомобиль может двигаться, и тормозная система при этом сохраняет работоспособность, но усовершенствованная система помощи при торможении не работает. Обратитесь к дилеру/в авторизованную мастерскую Land Rover, чтобы они устранили неисправность.

## ИНТЕЛЛЕКТУАЛЬНОЕ ЭКСТРЕННОЕ ТОРМОЖЕНИЕ

-  Система может не реагировать на медленно движущиеся автомобили.
-  Данная система не реагирует на неподвижные автомобили и на автомобили, которые движутся в направлении, отличном от вашего.
-  Если расстояние до движущегося впереди автомобиля слишком мало или в случае большой амплитуды перемещения рулевого колеса и педали (например, при уходе от столкновения), предупреждения могут отсутствовать, а автоматическое торможение выполняться не будет.



Интеллектуальная система экстренного торможения использует тот же датчик локатора, что и система адаптивного круиз-контроля или система предупреждения о препятствии впереди. Действуют те же эксплуатационные ограничения. См. 166, ОБЗОР СИСТЕМЫ АДАПТИВНОГО КРУИЗ-КОНТРОЛЯ.

Если установлена система адаптивного круиз-контроля, интеллектуальная система экстренного торможения (IEB) работает при любой скорости и будет функционировать, даже если функция предупреждения о препятствиях впереди и адаптивный круиз-контроль выключены. IEB предназначена для уменьшения скорости столкновения с идущим впереди автомобилем, скорость которого ниже, если столкновение с ним неизбежно.

Если возникает опасность столкновения, подается звуковое предупреждение. Если столкновение становится неизбежно, IEB задействует тормоза с максимально возможным усилием. После срабатывания IEB на информационной панели появляется сообщение **IEB System Was Activated** (Система IEB включена), после чего система блокируется до активации ее у дилера/в авторизованной мастерской

Если датчик локатора закрыт снегом или сильным дождем, а также в случае неисправности системы на информационной панели появляется сообщение **IEB Not Available** (Система IEB недоступна). Можно продолжать движение, тормозная система по-прежнему будет работать, но без IEB. Если нет признаков того, что датчик радара закрыт чем-либо, обратитесь за консультацией к дилеру/в авторизованную мастерскую Land Rover.

[www.rangeroverclub.net](http://www.rangeroverclub.net)

## ИСПОЛЬЗОВАНИЕ СИСТЕМЫ TERRAIN RESPONSE



E150019

Активация системы Terrain Response осуществляется поворотным регулятором. Вокруг ручки обозначены шесть программ системы Terrain Response.

Автоматический режим определяет и применяет наиболее подходящую программу для имеющихся условий. Если поворотный селектор поднят, опустите селектор, чтобы включить автоматический режим.

Информация о назначении каждой из программ системы Terrain Response для различных типов поверхностей выводится на сенсорный экран при помощи программной клавиши **Extra features** (Дополнительные функции). Коснитесь пиктограммы Terrain Response, затем информационной пиктограммы. Отображаемый текст относится к текущей программе Terrain Response.

## ОСНОВНАЯ ПРОГРАММА (СПЕЦИАЛЬНЫЕ ПРОГРАММЫ ОТКЛЮЧЕНЫ)



Эта программа совместима со всеми дорожными условиями и подходит для движения по бездорожью.

Если она не была включена ранее, ее следует включить перед поездкой по твердому дорожному покрытию. Сухая галька, щебеночное покрытие, сухой деревянный настил и т.п. – все относится к этой категории.

Программу следует включать, как только отпадает необходимость в применении специальной программы. После выхода из специальной программы все системы автомобиля, кроме HDC, вернутся к обычным настройкам. Если система HDC выбрана вручную, она остается активной.

## ТРАВА, ГРАВИЙ, СНЕГ



Эту программу следует применять там, где твердая поверхность покрыта сыпучим, рыхлым или скользким материалом.

**Примечание:** Для движения по толстому слою гравия рекомендуется применять программу "Песок".

**Примечание:** Если автомобиль не в состоянии преодолеть глубокий снег, попробуйте отключить систему динамической стабилизации DSC. Сразу после преодоления трудного участка систему DSC следует снова включить.

## ГРЯЗЬ - КОЛЕЯ



Эту программу следует применять для проезда по грязи, ямам, мягким или неровным участкам.

Для данной программы рекомендуется пониженный диапазон передач. Если он не выбран, на информационной панели появится предложение его выбрать.

Если выбрана программа "Грязь-колея" и пониженный диапазон, подвеска автомобиля автоматически поднимается.

## ПЕСОК



Эту программу следует применять на участках, покрытых преимущественно мягким сухим песком или толстым слоем гравия.

**Примечание:** Если автомобиль не в состоянии преодолеть слишком мягкую поверхность с сухим песком, попробуйте отключить систему DSC. Сразу после преодоления трудного участка систему DSC следует снова включить.

Если песок, который предстоит преодолеть, сырой/влажный и такой глубокий, что колеса зарываются, следует применять программу "Грязь-колея".

## КАМНИ/МАЛЫЙ ХОД



Эту программу необходимо использовать при движении на каменистых участках, включая пересечение бродов с подводными камнями.

При использовании данной программы обеспечивается хорошее управление на низкой скорости.

Программу "Камни-малый ход" можно включать только в пониженном диапазоне передач. При включении программы в повышенном диапазоне передач, на информационной панели появится предложение выбрать пониженный диапазон.

## ДИНАМИЧЕСКИЙ РЕЖИМ



Эта программа ассоциируется скорее со стилем вождения, а не с типом поверхности, и оптимизирует тяговые характеристики и характеристики управляемости автомобиля при движении по дорогам, улучшая обратную связь и чувствительность всех систем.

Выбирайте эту программу для использования всего потенциала автомобиля.

**Примечание:** При выборе пониженного диапазона динамический режим автоматически выключается.


## ВЫБОР РЕЖИМОВ ВОДИТЕЛЕМ

Для некоторых программ Terrain Response система управления движением под уклон (HDC) активируется автоматически. При необходимости систему HDC можно отключить или активировать независимо от системы Terrain Response. См. 180, **ОРГАНЫ УПРАВЛЕНИЯ HDC.**

На информационной панели отображается состояние HDC: включена она или нет, сделано это системой или водителем.

Хотя система динамического контроля курсовой устойчивости (DSC) включается автоматически при включенной специальной программе, при желании, ее можно выключить. См. **140, ОТКЛЮЧЕНИЕ СИСТЕМЫ DSC.**

## ЗАМЕЧАНИЯ ПО РАБОТЕ СИСТЕМЫ

 Включение неподходящей программы ухудшает поведение автомобиля и сокращает срок службы подвески и трансмиссии.

Если по каким-либо причинам система становится частично неработоспособной, то может оказаться невозможным включение специальных программ.

Если активированная система автомобиля становится временно неработоспособной, автоматически включается основная программа. Как только работоспособность восстанавливается, включается ранее выбранная программа, если за это время не производилось выключение зажигания.

При попытке выбора неподходящей специальной программы (например, "Камни-малый ход" в повышенном диапазоне передач), соответствующий индикатор начнет мигать янтарным цветом, а на информационной панели появится дополнительная информация. Если в течение 60 секунд не предпринять соответствующих мер, предупреждение исчезает, а на информационной панели отображается активная программа.

Если система полностью утрачивает работоспособность, подсветка всех символов отключается и выдается соответствующее сообщение на информационной панели.




## ОРГАНЫ УПРАВЛЕНИЯ HDC



E150144



 **Не пытайтесь спускаться по крутому уклону, если система HDC не работает или отображаются предупреждающие сообщения.**

1. Включение/выключение системы HDC.  
Систему HDC можно включить на скорости ниже 80 км/ч, при этом данная система работает только на скорости менее 50 км/ч. HDC можно использовать в режимах переднего хода **D**, заднего хода **R** и на всех передачах CommandShift. Когда коробка передач переведена в режим переднего хода (**D**), автоматически выбирается наиболее подходящая передача.

**Примечание:** Система HDC автоматически включается некоторыми специальными программами системы Terrain Response.

Если критерии срабатывания системы не соблюдаются, начинает мигать контрольная лампа системы HDC, указывая на то, что система включена, но не действует. См. **67, СИСТЕМА УПРАВЛЕНИЯ ДВИЖЕНИЕМ ПОД УКЛОМ (ЗЕЛЕНЬ)**.

После настройки заданная скорость HDC будет отображаться зеленым маркером на спидометре. Если система HDC будет выключена во время работы, сигнализатор будет мигать и будет выполнено плавное отключение — это позволяет автомобилю набирать скорость постепенно. Если HDC уже включена и скорость автомобиля превышает 50 км/ч, работа HDC приостанавливается. Индикатор HDC начинает мигать, и на информационной панели появляется сообщение. Если скорость автомобиля превышает 80 км/ч, система HDC отключается, и индикатор HDC гаснет.

Если нажать педаль тормоза во время работы HDC, на педали можно почувствовать пульсацию. При отпускании педали тормоза работа HDC возобновляется.

**Примечание:** Система HDC автоматически отключается, если выключить зажигание более чем на 6 часов.

- Увеличение скорости спуска. Каждая передача имеет заданную максимальную скорость.

**Примечание:** Скорость автомобиля увеличивается только на таком уклоне, чей наклон достаточен для увеличения кинетического момента автомобиля. Следовательно, нажатие кнопки + на пологом уклоне необязательно приведет к увеличению скорости автомобиля.

- Уменьшение скорости спуска. Каждая передача имеет заданную минимальную скорость.

Если в системе HDC обнаруживается неисправность, на информационной панели отображается сообщение **HDC FAULT SYSTEM NOT AVAILABLE** (НЕИСПРАВНОСТЬ HDC, СИСТЕМА НЕДОСТУПНА) и действие системы HDC постепенно прекращается.

Если неисправность обнаруживается во время работы системы HDC, ее действие прекращается постепенно. При первой возможности обратитесь к дилеру/в авторизованную мастерскую.

## ФУНКЦИЯ ПЛАВНОГО СТАРТА НА НАКЛОННОЙ ПОВЕРХНОСТИ (GRC)

Если остановить автомобиль на склоне с помощью педали тормоза при активной системе HDC, включается система GRC, Gradient Release Control (кроме случаев работы программы движения по песку Terrain Response). Если водитель отпускает педаль тормоза при подъеме в гору, система GRC автоматически обеспечит задержку и плавное отключение тормоза, чтобы автомобиль мог плавно начать движение. При движении вниз по склону аналогичная блокировка и постепенное отпускание тормозов используются для плавного включения системы HDC.

Система GRC работает при движении вперед и назад, и не требует вмешательства водителя.

## ПРЕДУПРЕЖДАЮЩИЕ СООБЩЕНИЯ



Не пытайтесь спускаться по крутому уклону, если система HDC не работает или отображаются предупреждающие сообщения.

## ТЕМПЕРАТУРА ТОРМОЗОВ


В сложных условиях система HDC может быть причиной повышения температуры тормозов выше установленных пределов. В этом случае на информационной панели появляется сообщение **HDC TEMPORARILY UNAVAILABLE** (HDC ВРЕМЕННО НЕДОСТУПНА). После этого действие системы HDC постепенно ослабляется, и она становится временно неактивной.


## Система управления движением под уклон (HDC)


Как только тормоза остынут, сообщение исчезнет (или погаснет сигнализатор) и система HDC возобновит работу, если это требуется.


[www.rangeroverclub.net](http://www.rangeroverclub.net)

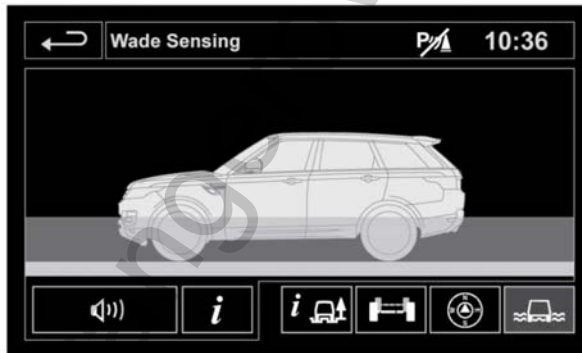
## ЭЛЕМЕНТЫ УПРАВЛЕНИЯ ФУНКЦИЕЙ ОПРЕДЕЛЕНИЯ ГЛУБИНЫ БРОДА

 Не рекомендуется использовать функцию определения глубины брода во время движения по бездорожью, так как быстрое увеличение глубины воды может быть не замечено вовремя, и предупреждение для водителя будет отображено с опозданием.

 Система определения глубины брода не способна определить уровень воды, если на поверхности присутствует слой льда или снега.

 Система помощи при парковке не работает, когда активна функция определения глубины брода.

 Датчики системы определения глубины брода расположены в нижней части наружных зеркал заднего вида. Датчики и область под ними должны оставаться чистыми от снега, льда, грязи и других загрязнений. В случае загрязнения датчик может неправильно рассчитать расстояние.



E151934

## Определение глубины брода

Система определения глубины брода помогает водителю при движении через водные преграды. Систему определения глубины брода можно включить или выключить с помощью меню **4x4i** или **Extra Features** (Дополнительные функции). Если выбрана данная функция, на сенсорном экране будет отображаться текущая глубина воды и максимальная глубина брода. Система предупреждает водителя о приближении к максимальному значению глубины брода.

Предупреждения отображаются в виде сообщений на сенсорном экране, панели приборов или в виде последовательности звуковых сигналов.

Если превышены предельные значения системы, окно сенсорного экрана будет затемнено.

Определение глубины брода блокируется, если скорость автомобиля превышает 16 км/ч. Определение глубины брода автоматически включается снова, если скорость автомобиля снижается до 10 км/ч. Если скорость автомобиля превышает 30 км/ч на 30 секунд, то функция определения глубины брода автоматически выключается.

**Примечание:** Характеристики определения глубины брода будут улучшены, если подвеска установлена на высоту движения по бездорожью. См. **142, ВЫСОТА НА БЕЗДОРОЖЬЕ.**

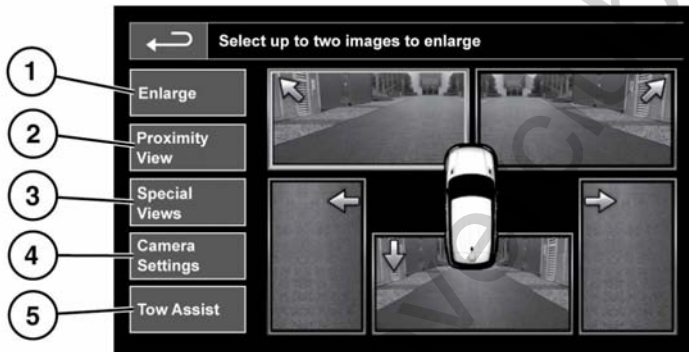
**Примечание:** Система определения глубины брода не работает, если автомобиль оснащен выдвигающимися боковыми подножками, трубчатой защитой порогов, или если сложены наружные зеркала заднего вида.

**Примечание:** Система помощи при парковке, автоматизированная система парковки и интеллектуальная система "стоп-старт" отключаются, когда работает система определения глубины брода.

## СИСТЕМА КАМЕР КРУГОВОГО ОБЗОРА

Вход на главную страницу камер выполняется через меню **Extra features** (Дополнительные функции). См. **93, ГЛАВНОЕ МЕНЮ СЕНСОРНОГО ЭКРАНА.**

При нажатии на аппаратную клавишу камеры, включается вид перекрестка, если не включена передача заднего хода, или окно заднего обзора, если включена передача заднего хода.



E151119

1. **Enlarge** (Увеличить): чтобы увеличить изображение с камеры, коснитесь изображения и затем программной клавиши **Enlarge**. Можно выбрать и увеличить любые два изображения, расположив их рядом на экране. При просмотре двух изображений одно из них можно выбрать для просмотра в полноэкранном режиме. Его можно увеличивать и прокручивать по горизонтали, используя стрелки прокрутки и инструмент "лупа".
2. **Proximity View** (Вид вблизи): этот вид можно включить в любое время, выбрав пункт *Proximity View* (Вид вблизи) в главном окне *Camera* (Камера). Данная клавиша служит для вывода 3 изображений с передних и боковых камер со стороны пассажира.

"Automatic Proximity View" (Автоматический вид вблизи) - только для Японии: если переместить селектор в положение D (Передний ход) или R (Задний ход), отображается пространство перед автомобилем или позади него. После разгона автомобиля до 18 км/ч или при нажатии символа возврата экран камеры закрывается.

3. **Special Views** (Специальные виды): нажмите, чтобы вывести на дисплей заранее заданные изображения. Они помогают выполнять сложное маневрирование:
  - **Kerb view** (Вид обочины): показывает вид с 2 боковых камер.
  - **Junction view** (Вид перекрестка): показывает изображение с двух боковых камер.

- **Trailer view** (Вид прицепа): при буксировке прицепа показывает изображение с камеры заднего вида.
4. **Camera Setting** (Настройки камеры): только для Японии: нажмите, чтобы открыть страницу параметров камер. Для выключения функции полуавтоматической работы камер выберите **Off** (Выкл.). Теперь вид вблизи будет доступен только при ручном нажатии программной клавиши **Proximity View** (Вид вблизи).
  5. **Tow Assist** (Помощь при буксировке): нажмите кнопку для отображения экрана настройки функции помощи при буксировке.

## УПРАВЛЕНИЕ ПРИЦЕПОМ

*Примечание:* Для работы функции управления прицепом на него должна быть нанесена наклейка-мишень, которую **следует** устанавливать определенным образом. За дополнительной информацией обратитесь к дилеру/в авторизованную мастерскую компании.



E134952

*Примечание:* Эта функция может работать не на всех прицепах.

Функция управления прицепом помогает двигаться задним ходом с прицепом, отображая указания на сенсорном экране.

Функция управления прицепом активируется при подсоединении прицепа к автомобилю и подключении штепсельной вилки прицепа к гнезду на фаркопе автомобиля.

*Примечание:* После подсоединения фургона/прицепа к электрическому разъему требуется открыть и закрыть дверь водителя, чтобы система обнаружила подключение.

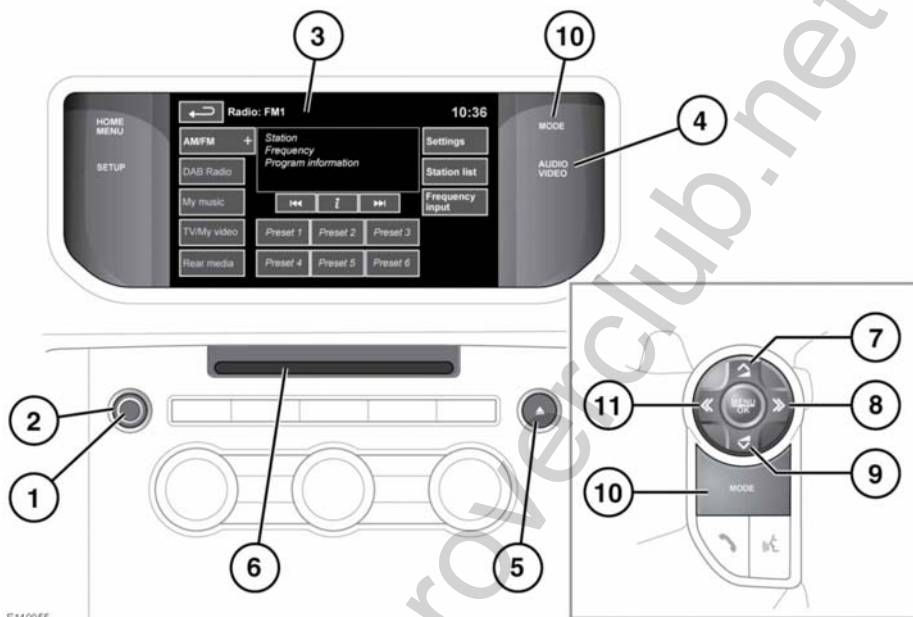
На экране появится несколько вариантов подключения. Выберите **YES** (ДА) для перехода к экрану настройки. Выберите **NO** (НЕТ) для возврата к предыдущему экрану.

*Примечание:* Если соединение не обнаружено, можно запустить настройку вручную, нажав программную клавишу **Tow Assist** (Помощь при буксировке) в меню "Camera".

При первом включении пользователю будет предложено настроить ряд опции для подсоединенного прицепа. Для завершения настройки требуется такая информация, как длина прицепа, число осей и настройки камеры. По окончании процедуры настройки данные сохраняются в памяти для использования в дальнейшем.

При выборе новой или существующей конфигурации прицепа функция управления прицепом автоматически отображается на сенсорном экране при включении задней передачи. Цветные линии указывают расчетную траекторию движения прицепа и автомобиля.

## ОРГАНЫ УПРАВЛЕНИЯ АУДИО/ВИДЕОСИСТЕМОЙ



E149955

**⚠ Длительное воздействие громких звуков (более 85 децибел) может отрицательно сказаться на слухе.**

1. Нажмите для включения или выключения системы.

**Примечание:** Аудиосистема может работать при включенном и выключенном зажигании, но всегда выключается при выключении зажигания. При необходимости включите аудиосистему снова.

2. Вращайте для регулировки уровня громкости.

**Примечание:** Если во время воспроизведения компакт-диска (CD) уменьшить громкость до нуля, воспроизведение компакт-диска будет приостановлено. Воспроизведение возобновится при увеличении громкости.

3. Сенсорный экран.
4. **AUDIO VIDEO (АУДИО/ВИДЕО).** Нажмите для прямого доступа к меню **Audio/Video** (Аудио/Видео).
5. Кнопка извлечения CD/DVD (цифровой универсальный диск).
6. Слот для загрузки CD/DVD дисков.



Компакт-диски в проигрыватель вставляются только по одному, но можно загрузить до 10 дисков в хранилище CD. В хранилище компакт-дисков можно загружать компакт диски с цифровыми аудиозаписями (CDDA). В хранилище "Stored CD" (Сохр. CD) можно загружать только диски формата CDDA. Вставьте диск в слот, пока не почувствуете легкое сопротивление. Затем механизм проигрывателя завершит процесс установки диска.

7. Нажмите, чтобы увеличить громкость источника.
8. Поиск вперед:  
Кратковременное нажатие:
  - Выбор следующей предварительной настроенной радиостанции.
  - Выбор следующей композиции на текущем аудиоисточнике – CD, MP3 и пр.
  - При использовании телефона нажмите для перехода вверх по списку вызовов или записей телефонной книги.
  - Выбор следующего телеканала в списке каналов или следующего раздела DVD.Продолжительное нажатие:
  - Автоматический поиск вперед следующей радиостанции в текущем частотном диапазоне.
9. Нажмите, чтобы уменьшить громкость источника.
10. **MODE:**
  - Нажмите и отпустите для перехода между источниками аудио-/видеосигнала.

- Нажмите и удерживайте для перехода между источниками аудио-/видеосигнала следующего уровня, например, в пункте "In My music" (Моя музыка): iPod, Bluetooth, "stored CD" (Сохр. CD), CD.

### 11. Поиск назад:

Кратковременное нажатие:

- Выбор предыдущей предварительной настроенной радиостанции.
- Выбор предыдущей композиции или начала текущей композиции на выбранном аудиоисточнике – CD, MP3 и пр.
- При использовании телефона - переход вниз по списку звонков или записям телефонной книги.
- Выбор предыдущего телеканала в списке каналов или предыдущего раздела DVD.

Продолжительное нажатие:

- Автоматический поиск назад следующей радиостанции в текущем частотном диапазоне.

## НАСТРОЙКИ АУДИОСИСТЕМЫ

Для просмотра меню аудио/видео нажмите кнопку аудио/видео или программную кнопку **Audio settings** (Настройки аудиосистемы) сенсорного экрана.

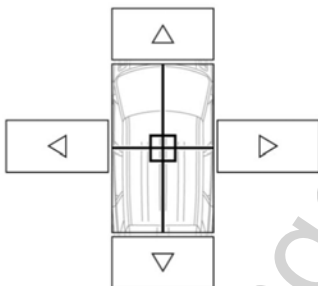
Регулировка настроек звучания:

1. Отрегулируйте уровень низких частот, высоких частот и сабвуфера с помощью программных кнопок "+" или "-".

2. Если установлена система **Meridian Surround**, нажмите **DPLIix**, **DTS Neo:6**, **Meridian Trifield** или выберите **Stereo** (Стерео) для отключения объемного звучания.
3. Если установлена система **Meridian Signature Reference**, выберите **3D surround** (Объемный звук) и нажмите **DPLIiz**, **DTSNeo:X**, **Meridian Trifield 3D** для активации режима объемного звучания.

*Примечание: Опции объемного звучания недоступны для определенных источников, для которых режим объемного звучания настраивается автоматически.*

Регулировка баланса:



1. В меню настроек звука выберите **Balance/Fade** (Баланс).
2. Нажимая на кнопки со стрелками, переместите фокус звука в нужную зону автомобиля. Можно также коснуться точки фокуса звука и "перетащить" ее в нужное место.

### ЗАГРУЗКА ДИСКОВ

- ❗ Не применяйте силу, вставляя диск в лоток.

- ❗ Не следует пользоваться CD или DVD дисками неправильной формы и с приклеенной защитной пленкой или самоклеящимися этикетками.

- ❗ Проигрыватель компакт-дисков воспроизводит только такие диски, которые соответствуют аудиостандарту Red Book. Воспроизведение компакт-дисков, не соответствующих данному стандарту, не гарантируется.

- ❗ Не гарантируется нормальное воспроизведение записываемых (CD-R) и перезаписываемых (CD-RW) дисков.

- ❗ Нормальное воспроизведение записываемых дисков (DVD-R и DVD+R) может оказаться невозможным.

- ❗ Двухформатные двусторонние диски (формат DVD Plus, CD-DVD) толще обычных дисков, поэтому их воспроизведение не гарантируется и подобные диски могут застревать.

Рекомендуется использовать только высококачественные недеформированные диски диаметром 12 см (4,7 дюйма).

Проигрыватель воспроизводит компакт-диски типа CDDA (компакт-диск с цифровой аудиозаписью) и файлы MP3, WMA, WAV и AAC.

CD/DVD-проигрыватель имеет слот только для одного CD или DVD диска, но позволяет загружать до 10 дисков в виртуальное хранилище.

В виртуальное хранилище можно загружать только диски типа CDDA.

## ЛИЦЕНЗИИ



E135227



E145345



E145346



E132539

Изготовлено по лицензии компании Dolby Laboratories.

Dolby, Pro Logic и символ DD являются зарегистрированными товарными знаками Dolby Laboratories.



E132540



E145347

Произведено по лицензии в соответствии с патентами США №: 5,451,942; 5,956,674; 5,974,380; 5,978,762; 6,487,535; 7,003,467 и другими выданными или находящимися на рассмотрении патентами в США и других странах. DTS, Symbol и Neo:6 являются зарегистрированными торговыми марками, логотипы DTS Digital Surround и DTS являются товарными знаками DTS Inc. Продукт включает программное обеспечение. © DTS, Inc. Все права защищены.



E132541



E132542

Произведено по лицензии в соответствии с патентами США №: 5,451,942; 5,956,674; 5,974,380; 5,978,762; 6,487,535 и другими выданными или находящимися на рассмотрении патентами в США и других странах. DTS и Symbol являются зарегистрированными торговыми марками, логотипы DTS 2.0+ Digital Out и DTS являются товарными знаками DTS Inc. Продукт включает программное обеспечение. © DTS, Inc. Все права защищены.



E132543

Сертифицировано DivX Certified® для воспроизведения видеозаписей DivX®. DivX®, DivX Certified® и соответствующие логотипы являются зарегистрированными товарными знаками DivX, Inc. и используются по лицензии.

О ВИДЕОФОРМАТЕ DIVX: DivX® – это цифровой видеоформат, разработанный компанией DivX, Inc. Это устройство имеет официальный сертификат DivX Certified для воспроизведения видеозаписей DivX. Информация и программные средства по преобразованию файлов в формат DivX содержатся на сайте [www.divx.com](http://www.divx.com).

О DIVX ВИДЕО ПО ЗАПРОСУ: для воспроизведения контента DivX VOD (видео по запросу) данное устройство, имеющее сертификат DivX Certified®, необходимо зарегистрировать. Для генерирования регистрационного кода в меню настройки устройства перейдите в раздел "DivX видео по запросу (VOD)".

1. Перейдите по следующему пути: "Home Menu" (Главное меню) - "Audio Video" (Аудио/Видео) - "TV/My video" (ТВ/Мое видео) - "Settings" (Настройки) - "VOD" (Видео по запросу).
2. На экране отобразится восьмизначный цифровой код. Это уникальный DivX-код вашего устройства. Запишите этот код и сохраните для использования в будущем.

Получив код, зарегистрируйтесь на сайте <http://vod.divx.com> и ознакомьтесь с информацией о DivX VOD.

Защищено одним или несколькими патентами США: 7,295,673; 7,460,668; 7,515,710; 7,519,274.



E132544

Технология распознавания музыки, видеозаписей и связанные с ней данные предоставляются компанией Gracenote®. Gracenote – это отраслевой стандарт в технологии распознавания музыки и доставке связанных с ней данных. Для получения дополнительной информации посетите сайт [www.gracenote.com](http://www.gracenote.com).

CD, DVD, Blu-ray диски, музыка, видеозаписи и связанные с ними данные от компании Gracenote Inc. © Gracenote, с 2000 по настоящее время. Программное обеспечение Gracenote © Gracenote, с 2000 по настоящее время. С данным продуктом или услугой связаны патенты Gracenote. Неполный перечень применимых патентов Gracenote приведен на сайте Gracenote. Gracenote, CDDb, MusicID, MediaVOCS, логотип и эмблема Gracenote, логотип "Powered by Gracenote" являются зарегистрированными знаками или торговыми марками компании Gracenote в США и/или других странах.

### Только для Японии

В данной продукции используются технологии, защищенные авторскими правами, и компания Rovi Corporation и другие правообладатели защищены патентными законами Соединенных Штатов Америки и другими правами на интеллектуальную собственность. Использование этих защищенных технологий требует разрешения компании Rovi Corporation. Кроме того, без специального разрешения компании Rovi Corporation, использование данной продукции ограничивается только домашним и другим частным использованием. Воспроизведение продукции и ее разборка запрещены.

### ЛИЦЕНЗИОННОЕ СОГЛАШЕНИЕ С КОНЕЧНЫМ ПОЛЬЗОВАТЕЛЕМ GRACENOTE®

Данное приложение или устройство содержит программное обеспечение от компании Gracenote Inc, расположенной в г. Эмеривилл штата Калифорния ("Gracenote"). Программное обеспечение от компании Gracenote ("Программное обеспечение Gracenote") позволяет данному приложению идентифицировать диски и файлы, и получать данные, связанные с музыкальными записями, включая названия, исполнителей, композиции и заголовки ("Данные Gracenote"), от серверов в Интернете или из встроенных баз данных ("Серверы Gracenote") и выполнять другие функции. Вы можете использовать данные Gracenote только посредством функций для конечного пользователя, встроенных в данное приложение или устройство.

Вы соглашаетесь использовать данные Gracenote, Программное обеспечение Gracenote и серверы Gracenote только в личных некоммерческих целях. Вы соглашаетесь не переуступать, не копировать и не передавать программное обеспечение Gracenote и любые данные Gracenote третьим лицам. **ВЫ СОГЛАШАЕТЕСЬ ПОЛЬЗОВАТЬСЯ ДАННЫМИ GRACENOTE, ПРОГРАММНЫМ ОБЕСПЕЧЕНИЕМ GRACENOTE И СЕРВЕРАМИ GRACENOTE ТОЛЬКО НА ОГОВОРЕННЫХ В ДАННОМ СОГЛАШЕНИИ УСЛОВИЯХ.**

Вы соглашаетесь с тем, что в случае нарушения этих ограничений действие вашей неисключительной лицензии на использование данных Gracenote, программного обеспечения Gracenote и серверов Gracenote прекратится.

В случае прекращения действия лицензии вы соглашаетесь прекратить всякое использование данных Gracenote, программного обеспечения Gracenote и серверов Gracenote.

Компания Gracenote сохраняет все права, в том числе права собственности на данные Gracenote, программное обеспечение Gracenote и серверы Gracenote. Ни при каких обстоятельствах компания Gracenote не несет ответственности за оплату любой предоставляемой вами информации. Вы соглашаетесь с тем, что компания Gracenote Inc. от своего имени может потребовать от вас соблюдения этих прав в соответствии с данным соглашением.

Служба Gracenote для отслеживания запросов в статистических целях использует уникальный идентификатор. Произвольное присвоение числового идентификатора позволяет службе Gracenote вести подсчет запросов без получения личной информации о пользователе. Дополнительную информацию см. на сайте Gracenote в разделе "Политика конфиденциальности службы Gracenote".

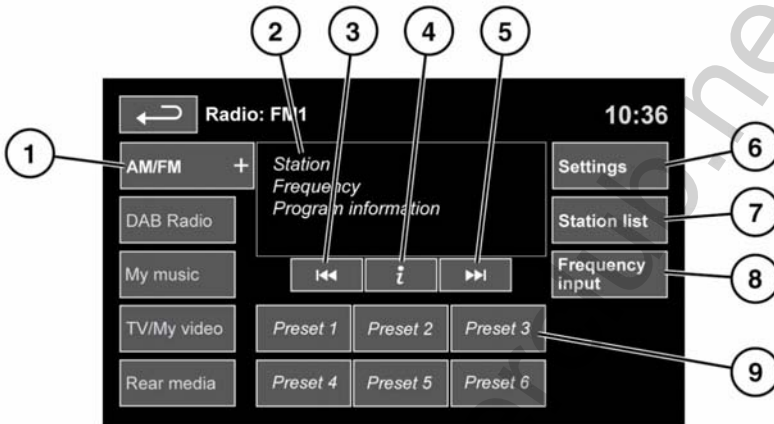
Программное обеспечение Gracenote и каждый элемент данных Gracenote лицензируются на условиях "КАК ЕСТЬ". Gracenote не делает никаких заявлений и не дает каких-либо гарантий, прямых или косвенных, в отношении точности каких-либо данных Gracenote, полученных с серверов Gracenote. Компания Gracenote оставляет за собой право удалять данные с серверов Gracenote или изменять категории данных по любым причинам, которые она сочтет достаточными. Gracenote не дает гарантии безошибочной или бесперебойной работы программного обеспечения Gracenote или серверов Gracenote. Gracenote не обязана предоставлять пользователю новые усовершенствованные или дополнительные типы или категории данных, которые Gracenote по своему усмотрению может предоставлять в будущем, и оставляет за собой право прекратить предоставление услуг в любое время.

КОМПАНИЯ GRACENOTE  
ОТКАЗЫВАЕТСЯ ОТ  
ПРЕДОСТАВЛЕНИЯ КАКИХ-ЛИБО  
ГАРАНТИЙ, ПРЯМЫХ ИЛИ  
ПОДРАЗУМЕВАЕМЫХ, ВКЛЮЧАЯ, БЕЗ  
ОГРАНИЧЕНИЯ, ПОДРАЗУМЕВАЕМЫЕ  
ГАРАНТИИ ТОВАРНОЙ  
ПРИГОДНОСТИ, ПРИГОДНОСТИ ДЛЯ  
ДОСТИЖЕНИЯ ОПРЕДЕЛЕННОЙ  
ЦЕЛИ, ВЛАДЕНИЯ ИЛИ ОТСУТСТВИЯ  
НАРУШЕНИЯ КАКИХ-ЛИБО ПРАВ.  
КОМПАНИЯ GRACENOTE НЕ  
ГАРАНТИРУЕТ КАКИХ-ЛИБО  
РЕЗУЛЬТАТОВ, СВЯЗАННЫХ  
С ИСПОЛЬЗОВАНИЕМ  
ПРОГРАММНОГО ОБЕСПЕЧЕНИЯ ИЛИ  
СЕРВЕРА GRACENOTE. НИ ПРИ  
КАКИХ ОБСТОЯТЕЛЬСТВАХ  
КОМПАНИЯ GRACENOTE НЕ НЕСЕТ  
ОТВЕТСТВЕННОСТИ ЗА ЛЮБЫЕ  
ФАКТИЧЕСКИЕ ИЛИ КОСВЕННЫЕ  
УБЫТКИ, УПУЩЕННУЮ ВЫГОДУ ИЛИ  
НЕДОПОЛУЧЕННУЮ ПРИБЫЛЬ.

© Gracenote, Inc. 2009

[www.rangeroverclub.net](http://www.rangeroverclub.net)

## ОРГАНЫ УПРАВЛЕНИЯ РАДИО



E149957

- 1. AM/FM:** выбор частотного диапазона. Нажмите для выбора диапазона. Включится радиостанция, использовавшаяся в данном диапазоне в прошлый раз. Нажмите еще раз, чтобы закрыть данную опцию. Окно выбора частотного диапазона закрывается автоматически после 5 секунд бездействия.
  - 2.** Отображение сведений о текущей радиостанции.
  - 3. Поиск назад:**
    - Нажмите и отпустите кнопку для автоматического поиска назад следующей радиостанции в текущем частотном диапазоне.
    - Продолжительное нажатие включает режим ручного поиска. При последующих кратковременных нажатиях кнопки происходит пошаговое уменьшение частоты. При последующих длительных нажатиях кнопки выполняется поиск назад в текущем диапазоне, пока удерживается кнопка.
  - 4.** Информация. Дополнительная информация от вещающей станции.
  - 5. Поиск вперед:**
    - Нажмите и отпустите кнопку для автоматического поиска вперед следующей радиостанции в текущем частотном диапазоне.
- Примечание:** Если выбран ручной поиск, функция автоматического поиска не доступна для выбора приблизительно в течение 10 секунд.



- Продолжительное нажатие включает режим ручного поиска. Последующие краткие нажатия пошагово изменяют частоту. При последующих длительных нажатиях кнопки выполняется поиск вперед в текущем диапазоне, пока удерживается кнопка.
- 6. Settings (Настройки):** нажимайте для просмотра и активации/деактивации следующих функций: **RDS**, **Traffic** (Дорожные сообщения), **News** (Новости), **AF** (Альтернативные частоты) и **REG** (Местные радиостанции). См. **196, СИСТЕМА РАДИОИНФОРМАЦИИ (RDS)**.
  - 7. Station list (Список станций)** (только в FM-диапазоне): нажмите для просмотра списка доступных станций в этом частотном диапазоне. Список можно сортировать по **Frequency** (Частота), **Name** (Название) или **PTY** (поп-музыка, новости, спорт и т.д.), нажимая на соответствующие программные клавиши. Нажмите для выбора интересующей радиостанции. Если радиостанции упорядочены по категориям, коснитесь нужной категории для просмотра и выбора радиостанции.
  - 8. Frequency input (Ввод частоты):** ввод известной частоты радиостанции в текущем диапазоне с цифровой клавиатуры. Нажмите ОК или подождите 2 секунды для настройки на введенную частоту.
  - 9. Station presets (Предустановки радиостанций):** в каждом частотном диапазоне можно сохранить в память 6 радиостанций.

- Нажмите и отпустите кнопку для настройки на радиостанцию, сохраненную в памяти в качестве предварительно настройки.
- Нажмите и удерживайте кнопку для сохранения текущей радиостанции в памяти (при сохранении звук радио отключается, и раздается звуковой сигнал подтверждения).
- Кнопками поиска на рулевом колесе выберите следующую или предыдущую сохраненную радиостанцию.

## СИСТЕМА РАДИОИНФОРМАЦИИ (RDS)

Радиоприемник оснащен функцией RDS, позволяющей аудиосистеме принимать дополнительную информацию вместе с приемом обычного радиосигнала в диапазоне FM.

*Примечание: Не все FM-станции передают информацию RDS.*

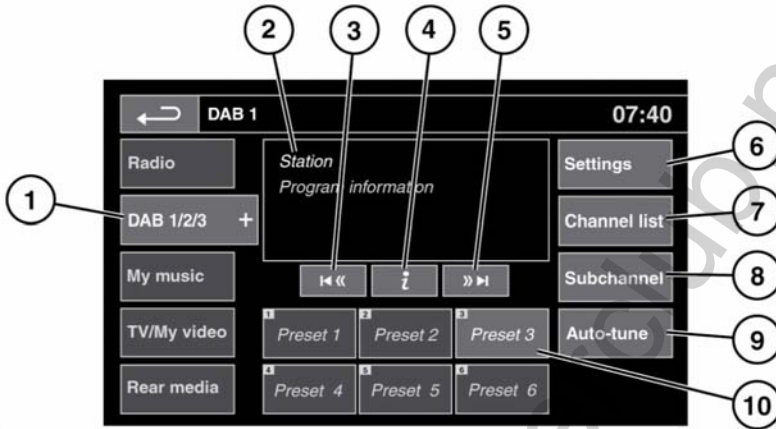
Чтобы просмотреть или изменить настройки RDS, выберите меню **Settings** (Настройки).

- **Traffic/News** (Дорожные сообщения/Новости): передача местной дорожной информации и новостей.
- **Regionalisation (REG)** (Местные радиостанции (REG)): предотвращает настройку на другую местную радиостанцию с более мощным сигналом.

- **Alternative Frequency (AF)**  
(Альтернативные частоты (AF)): выберите для автоматической перенастройки радио на альтернативную частоту с более мощным сигналом. Эта функция удобна, когда автомобиль перемещается между различными зонами вещания.

[www.rangeroverclub.net](http://www.rangeroverclub.net)

## ОРГАНЫ УПРАВЛЕНИЯ РАДИО DAB



E151973

**Примечание:** Некоторые виды дополнительного оборудования, устанавливаемого на кузов (например, внешние устройства для хранения багажа), могут влиять на работу данной системы.

- 1. DAB 1/2/3:** нажмите, чтобы просмотреть и выбрать какой-либо диапазон DAB (**DAB 1**, **2** или **3**). Включится канал, использовавшийся в данном диапазоне в прошлый раз. Нажмите еще раз, чтобы закрыть данную опцию.
- 2.** Отображение текущего канала, группы, и соответствующей текстовой информации DAB.
- 3.** Поиск назад:
  - Нажмите и отпустите, чтобы найти предыдущий канал.
  - Нажмите и удерживайте, чтобы найти предыдущую группу. В новой группе выбирается первый канал.
- 4.** Информация канала: нажмите для просмотра текстовой информации DAB и информации, передаваемой по каналам.
- 5.** Поиск вперед:
  - Нажмите и отпустите, чтобы найти следующий канал.
  - Нажмите и удерживайте, чтобы найти следующую группу. В новой группе выбирается первый канал.
- 6. Settings (Настройки):** Нажмите, чтобы просмотреть меню настроек DAB:
  - Options (Опции):** включение/выключение функций "FM Traffic" (дорожной информации) и "Link DAB" (Связь DAB), а также изменение страны цифрового радиовещания и настроек формата цифрового радиовещания (на неподвижном автомобиле).

- **Announcements** (Сводки): выбор тревожных сообщений и до 3 других типов сообщений (дорожные сообщения, новости и т.д.) из списка. Выбранные сводки при трансляции прерывают текущую передачу.
7. **Channel list** (Список каналов): нажмите, чтобы просмотреть список доступных групп и каналов. Список можно отсортировать по параметрам **Ensemble** (Группа), **Channel** (Канал), **Subchannel** (Подканал) или **Category** (Категория).
- При выборе **Ensemble** (Группа) из списка отображаются все имеющиеся в этой группе каналы.
  - Сортировка по **Subchannel** (Подканал) доступна, только когда по текущему каналу транслируются подканалы.
  - Если выбрана **Category** (Категория), нажмите и выберите категорию для просмотра соответствующих каналов перед выбором из списка.
- Выбрав нужный вариант, нажмите программную кнопку "Back" (Назад) для возврата в главное меню DAB.
8. **Subchannel** (Подканал): если по данному каналу транслируются подканалы, эта программная кнопка становится активна. Выберите, чтобы разрешить использование подканалов, затем выберите нужный подканал кнопками поиска вперед/назад.
9. **Auto-tune** (Автонастройка): выберите для поиска всех доступных групп/каналов DAB. Автонастройку следует выполнить перед первым использованием радио DAB.

Автонастройка также полезна в дальних поездках для настройки на региональные группы. Во время автонастройки на экране отображается всплывающее окно с индикатором хода выполнения процесса.

Процесс автонастройки не влияет на текущие предварительные заданные настройки, но некоторые из них могут не действовать, если соответствующие каналы становятся недоступны (отображается **No reception** (Нет приема)).

10. Предварительная настройка: для каждого диапазона DAB предусмотрено шесть сохраненных радиостанций.
- Нажмите и отпустите кнопку для настройки на радиостанцию, сохраненную в памяти в качестве предварительной настройки.
  - Нажмите и удерживайте кнопку для сохранения текущей радиостанции в памяти в качестве предварительной настройки (во время сохранения звук радио будет отключен).
  - Кнопками поиска на рулевом колесе выберите следующую или предыдущую сохраненную радиостанцию.

***Примечание:** При попытке выбрать сохраненный канал, который в настоящий момент недоступен или не работает, появляется сообщение **No reception** (Нет приема).*

## НАСТРОЙКИ DAB-РАДИО

В меню **Settings** (Настройки):

- Если настройка **Link DAB** (Связь DAB) включена, а уровень сигнала канала падает ниже допустимого уровня, аудиосистема начнет автоматический поиск других доступных групп, в составе которых имеется канал с таким же названием.

Если альтернативный местный канал найден, через несколько секунд автоматически начнется вещание с нового канала. Если за несколько секунд канал не найден, появляется сообщение **No reception** (Нет приема).

В верхней части сенсорного экрана отображается **Link** (Связывание), если активирована **Link DAB** (Связь DAB).

- Выберите **DAB country** (Страна DAB) при въезде в другую страну. Прокрутите список стран и сделайте соответствующий выбор. Появится предложение об автоматической настройке.

***Примечание:** Во время движения эта функция не действует.*

- Выберите **DAB format** (Формат DAB), если вы едете по региону с другим цифровым диапазоном. Доступны следующие форматы:
  - "L Band" (L-диапазон).
  - "Band III" (Диапазон III).
  - "L Band & Band III" (L-диапазон и диапазон III).
  - "L Band Canada" (L-диапазон, Канада).

- "L Band Can & Band III" (L-диапазон, Канада и диапазон III).

Появится предложение об автоматической настройке.

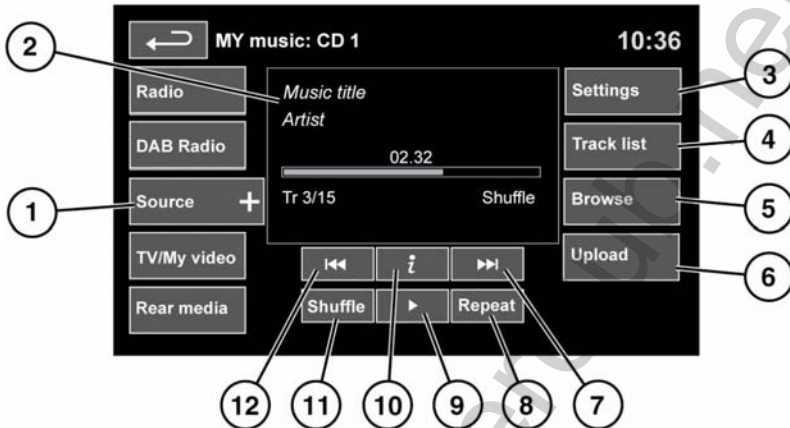
***Примечание:** Во время движения эта функция не действует.*

## ГРУППЫ

В отличие от радио в диапазонах AM/FM, DAB передает несколько станций/каналов на одной частоте. Несколько каналов образуют группу. Некоторые каналы в группах могут иметь подканалы, что обеспечивает возможность выбора подканала для прослушивания.

Если во время движения автомобиля сигнал теряется, причиной может быть выезд за пределы вещания данной группы. Для создания нового списка групп нажмите **Auto-tune** (Автонастройка).

## ОРГАНЫ УПРАВЛЕНИЯ ПОРТАТИВНЫМИ УСТРОЙСТВАМИ



E151174

**!** Не используйте органы управления аудиосистемой и не допускайте, чтобы аудиосистема отвлекала водителя во время движения автомобиля. Отвлечение водителя от управления может привести к авариям с тяжелыми травмами или смертельным исходом.

**!** Длительное воздействие громких звуков (более 85 децибел) может отрицательно сказаться на слухе.

См. 187, ОРГАНЫ УПРАВЛЕНИЯ АУДИО/ВИДЕОСИСТЕМОЙ.

**My music** (Моя музыка) включает устройства CD, iPod, USB, AUX и Bluetooth®.

В информационно-развлекательной системе максимальной комплектации предусмотрена также функция "Stored CD" (Сохраненные CD).

1. Нажмите значок **Source** (Источник), чтобы отобразить все опции. Выберите опцию.

*Примечание:* Уровень громкости и качество звучания устройств, подключаемых к дополнительному входу, может существенно отличаться.

2. Отображение информации о текущей композиции, включая время с начала воспроизведения. Часть этих сведений также отображается на панели приборов.

*Примечание:* Информация будет отображаться только для тех подключенных устройств, которых поддерживают теги ID3.

3. **Settings** (Настройки): включение и выключение дорожных сообщений и выпусков новостей. Кроме того, для устройств, поддерживающих воспроизведение MP3, можно выбирать в списке количество композиций, которые будут пропускаться при нажатии кнопок со стрелками для перемещения по списку.

4. **Track list** (Список дорожек). Выберите для просмотра списка дорожек текущего компакт-диска или сохраненного CD. Чтобы начать воспроизведение, нажмите на названии дорожки.

5. **Browse** (Обзор). (Только для режимов iPod, USB и "Stored CD" (Сохр. CD)).

- Выберите для просмотра содержимого подключенного устройства. Отображение содержимого определяется файловой структурой.
- Выберите файл для воспроизведения (окно обзора останется). Выберите папку или подпапку для просмотра ее содержимого.
- Для возврата в меню управления нажмите программную кнопку "назад".

***Примечание:** Если iPhone подключен через USB-провод для воспроизведения аудиофайлов или зарядки телефона, воспроизведение аудио через беспроводную технологию **Bluetooth** отключается.*

6. **Upload** (Загрузка): применимо только для меню "Stored CD" (Сохраненные CD). Просмотр компакт-дисков в хранилище CD и управление ими.

- Для загрузки в хранилище компакт-диска, установленного в проигрыватель, нажмите **Upload** (Загрузка) рядом с пустым слотом. Доступно 10 слотов.

- Если хранилище CD заполнено, выберите **Replace** (Замена) для перезаписи существующего диска.

В обоих случаях открывается всплывающее окно подтверждения. Для продолжения нажмите **Yes** (Да).

***Примечание:** Время загрузки зависит от типа содержимого. Отображается счетчик %. Другие функции можно выбирать в ходе загрузки.*

7. Пропуск/поиск вперед:

- Нажмите и отпустите кнопку для перехода к следующей композиции.
- Нажмите и удерживайте кнопку для перемотки текущей композиции вперед. При отпускании программной кнопки воспроизведение возобновляется.

8. **Repeat** (Повтор):  
В режиме **CD**

- Нажмите и отпустите кнопку, чтобы текущая композиция повторялась, пока режим повтора не будет отменен. На дисплее появится **Repeat track** (Повтор дорожки).

- Нажмите и отпустите кнопку еще раз, чтобы текущий сохраненный CD (или папка с дисками MP3) повторялся, пока режим повтора не будет отменен. На дисплее появится **Repeat disc** (Повтор диска) или **Repeat folder** (Повтор папки).
- Нажмите и отпустите кнопку в третий раз, чтобы отменить режим повтора.

**Примечание:** При нажатии кнопки **Shuffle**

(Смешивание/воспроизведение в случайном порядке) режим повтора отменяется, но опцию **Repeat track** (Повтор дорожки) можно выбрать при включенном режиме воспроизведения в случайном порядке (при этом отменяется выбранный ранее режим воспроизведения в случайном порядке).

В режиме **USB** или **iPod**

- Выберите для повтора текущей композиции.
- Нажмите еще раз для повтора текущей папки (USB) или списка воспроизведения (iPod). Нажмите еще раз для отмены режима повтора в режиме USB.

**Примечание:** Режим "Repeat" (Повтор) недоступен для устройств **Bluetooth®**.

**Примечание:** При выборе **Shuffle** (Смешивание/воспроизведение в случайном порядке) режим повтора отменяется.

**9. "Pause/Play"** (Пауза/воспроизведение): выберите для приостановки воспроизведения. Для возобновления воспроизведения нажмите кнопку еще раз.

**10. Информация.** Дополнительная информация о текущей композиции.

**11. Shuffle** (Смешивание/воспроизведение в случайном порядке):

- Нажмите и отпустите для воспроизведения в произвольном порядке композиций на текущем CD, в папке MP3, в папке USB или в списке воспроизведения iPod. Появится сообщение **Shuffle** (Смешивание/воспроизведение в случайном порядке).
- Нажмите еще раз и отпустите для воспроизведения в случайном порядке композиций на дисках CD, MP3, в папках USB, композиций на переносном устройстве или композиций, загруженных в хранилище CD. На дисплее появится **Shuffle all** (Смешать все/воспроизвести все в случайном порядке).
- Нажмите и отпустите снова для отмены режима воспроизведения в случайном порядке.

**Примечание:** Для устройств **Bluetooth®** режим воспроизведения в случайном порядке недоступен.

**12. Пропуск/поиск назад:**

- Нажмите и отпустите кнопку не позднее, чем через три секунды после начала воспроизведения, чтобы перейти к предыдущей композиции



- Нажмите и отпустите кнопку не ранее, чем через три секунды после начала воспроизведения, чтобы перейти к началу текущей композиции.
- Нажмите и удерживайте кнопку для перемотки текущей композиции назад. При отпускании программной кнопки воспроизведение возобновляется.

### ПОДКЛЮЧЕНИЕ ПОРТАТИВНЫХ УСТРОЙСТВ

Портативные устройства подключаются к блоку, расположенному в вещевом ящике. Пассажиры на задних сиденьях могут использовать для подключения разъемы задней части центральной консоли. Предусмотрено подключение следующих портативных устройств:

- Накопители USB (например, флэш-карты). Накопитель должен иметь формат файловой системы FAT или FAT32.
- iPod (предусмотрена поддержка iPod Classic, iPod Touch, iPhone и iPod Nano, полная функциональность для более ранних моделей не гарантируется). Функциональность iPod Shuffle не гарантируется;
- Устройства, подключаемые через дополнительный вход (персональные аудиоустройства, проигрыватели MP3 и все модели iPod).

**Примечание:** Для устройств, подключаемых через дополнительный вход, управление с помощью сенсорного экрана не предусмотрено.

При подключении устройств iPod, накопителей или устройств Bluetooth® управлять ими и выполнять поиск можно с сенсорного экрана. Многие кнопки управления аналогичны тем, что используются при воспроизведении компакт-дисков.



Покидая автомобиль, отсоединяйте iPod. Несоблюдение этого правила может привести к разряду батареи iPod.

**Примечание:** Аудиосистема воспроизводит файлы формата MP3, WMA и AAC.

Чтобы качество воспроизведения было максимальным, для мультимедийных файлов на устройствах USB и iPod рекомендуется сжатие без потерь. В случае сжатия файлов битрейт должен быть не менее 192 кбит/с (настоятельно рекомендуется более высокий битрейт).

**Примечание:** iPod® - товарный знак Apple Computer Inc., зарегистрированный в США и других странах.

**Примечание:** Некоторые MP3-проигрыватели имеют собственную файловую систему, не поддерживаемую данной аудиосистемой. Чтобы использовать такой MP3-проигрыватель, необходимо перевести его в режим съемного устройства USB или в режим накопителя большой емкости. В этом случае можно воспроизводить музыкальные композиции, перенесенные на устройства только в этих режимах.

Список совместимых устройств

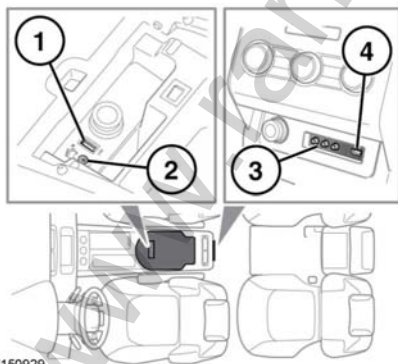
**Bluetooth** можно найти на сайте Land Rover по адресу [www.landrover.com](http://www.landrover.com)

Перечисленные на сайте устройства

**Bluetooth** проверены на совместимость с автомобилями Land Rover.

Функционирование зависит от версии программного обеспечения устройства и состояния батареи. Гарантию на устройство предоставляет его производитель, а не компания Jaguar Land Rover Limited.

## ПОДКЛЮЧЕНИЕ УСТРОЙСТВ



E150929

- ⓘ Перед подключением устройства к аудиосистеме автомобиля прочтите инструкции производителя. Убедитесь, что устройство подходит для применения и соответствует всем инструкциям по подключению и работе. Несоблюдение данного требования может привести к повреждению аудиосистемы автомобиля или подключаемого устройства.

Подключите устройство в соответствующее гнездо.

1. Гнезда USB.
2. Дополнительный аудиовход AUX 3,5 мм.
3. Гнезда AV мультимедийной системы в задней части салона.
4. Гнездо USB/iPod мультимедийной системы для пассажиров задних сидений.

- ⓘ К порту USB разрешается подключать только аудиосистемы.

**Примечание:** Для подключения к гнезду USB используйте кабель из комплекта устройства.

**Примечание:** Использовать концентратор USB для подключения нескольких USB-устройств к аудиосистеме нельзя.

**Примечание:** При подключении устройства к гнездам USB выполняется их подзарядка. Если устройство полностью разряжено, то воспроизведение недоступно.

**Примечание:** В некоторых случаях при подключении iPhone через USB-кабель для воспроизведения музыки и через Bluetooth для использования других функций телефона, воспроизведение аудио будет возможным только через соединение, подключенное последним. Например, если Bluetooth является последним подключением, выполненным с iPhone и подсоединен провод iPod, через динамики с выходом через провод iPod звук воспроизводиться не будет.

Информация о названии композиции и времени по-прежнему будет отображаться на экране.

Воспроизведение аудио через динамики достигается только в случае выбора пользователем режима аудио на устройстве с беспроводной технологией Bluetooth. Для решения этой проблемы отсоедините и повторно подсоедините USB-провод вашего устройства, выберите в вашем iPod или iPhone значок Bluetooth и во всплывающем окне выберите "Dock Connector" (Док-разъем).

При подключении iPod воспроизведение начинается с записи, на которой оно остановилось в прошлый раз, при условии что батарея iPod не разряжена.

**Примечание:** Такие функции, как Repeat (Повтор) и Mix (Воспроизведение в случайном порядке), действуют в отношении текущего устройства, и после переключения на другое устройство их необходимо активировать заново.

Аудиовход AUX 3,5 мм позволяет подключать дополнительное оборудование (например, персональный стереопроигрыватель, проигрыватель MP3, портативные навигаторы и т.д.) к аудиосистеме автомобиля.

**Примечание:** iPod shuffle можно подключать через аудиовход AUX.

**Примечание:** В автомобилях, оснащенных мультимедийной системой в задней части салона, предусмотрены дополнительные аудио/видео гнезда. Это позволяет подключать к задним DVD-экранам различное дополнительное оборудование (такое как консоль для видеоигр). За информацией по установке обратитесь к инструкциям изготовителя.

## ВОСПРОИЗВЕДЕНИЕ С ПОРТАТИВНОГО УСТРОЙСТВА

Если используется накопитель USB или поддерживаемое устройство iPod, то управлять воспроизведением композиций с них можно с помощью сенсорного экрана.

Если используется устройство Bluetooth®, то управлять воспроизведением композиций с него можно также с помощью сенсорного экрана, однако некоторые функции управления будут недоступны.

Если используется портативное устройство, подключенное к аудиовходу AUX, то управлять воспроизведением композиций необходимо с самого устройства.

- ❗ Land Rover не рекомендует использовать внешний жесткий диск с интерфейсом USB во время движения автомобиля. Эти устройства не предназначены для использования в автомобиле и могут быть повреждены.

## ПОДКЛЮЧЕНИЕ НЕСКОЛЬКИХ УСТРОЙСТВ

- ❗ К порту USB разрешается подключать только аудиоустройства.

К интерфейсу для портативных устройств можно подключить одновременно несколько устройств, переключаясь между ними с помощью сенсорного экрана. Для переключения режимов нажимайте кнопки **iPod**, **USB**, **Bluetooth** или **AUX** (Дополнительный вход).

Устройство, подключенное первым, остается активным до переключения на следующее устройство.

Если после переключения на другое устройство вернуться назад к первому устройству, воспроизведение начнется с того места, на котором оно было остановлено на первом устройстве (только для устройств USB и iPod).

**Примечание:** *Использовать концентратор USB для подключения нескольких USB-устройств к аудиосистеме нельзя.*

**Примечание:** *При подключении устройств к разъемам iPod и USB выполняется их подзарядка, но если устройство полностью разряжено, воспроизведение не начнется.*

**Примечание:** *Такие функции, как **Repeat** (Повтор) и **Shuffle** (Смешивание/воспроизведение в случайном порядке) действуют только для текущего устройства, поэтому после переключения на другое устройство их необходимо включать заново.*

## СОПРЯЖЕНИЕ И ПОДКЛЮЧЕНИЕ С ПОМОЩЬЮ МУЛЬТИМЕДИЙНОГО ПРОИГРЫВАТЕЛЯ

Для получения дополнительной информации о технологии беспроводной связи **Bluetooth**® см. **225, ИНФОРМАЦИЯ О СИСТЕМЕ BLUETOOTH**®.

**Примечание:** *Процедура сопряжения и подключения переносного устройства к автомобильной системе с использованием самого переносного устройства может отличаться в зависимости от его модели.*

1. Включите зажигание и убедитесь, что сенсорный экран активен.
2. В главном меню выберите **Audio/Video** (Аудио/Видео), затем нажмите программную кнопку **My music +** (Моя музыка +).
3. Нажмите **Bluetooth**.
4. Откроется меню. Выберите **Change device** (Сменить устройство).
5. Выберите опцию **Device to vehicle** (Устройство к автомобилю).

**Примечание:** *Режим обнаружения системы **Bluetooth** включается только на 3 минуты.*

6. Выполните поиск устройств **Bluetooth** с портативного устройства. На некоторых переносных устройствах этот процесс называется подключением нового сопряженного устройства. Для получения дополнительной информации см. инструкцию к устройству.
7. После обнаружения системы **Bluetooth** автомобиля следуйте указаниям на экране. При появлении запроса нажмите **Yes** (Да) для подтверждения сопряжения. Ваше устройство или автомобильная система запросит PIN (персональный идентификационный номер). При поступлении такого запроса введите выбранный вами PIN и нажмите **OK** для подтверждения.
8. Введите этот же PIN-код на втором устройстве.
9. После того как сопряжение и подключение устройства к системе было выполнено, перед переходом к экрану **My music** (Моя музыка), **Bluetooth** отображается подтверждающее сообщение.  
*Примечание: Некоторые портативные устройства не подключаются автоматически, и их следует подключать вручную через устройство или при помощи функции **Change device** (Сменить устройство).*

## ПОРТАТИВНЫЕ УСТРОЙСТВА: СОПРЯЖЕНИЕ И ПОДКЛЮЧЕНИЕ С ПОМОЩЬЮ СЕНСОРНОГО ЭКРАНА

Для получения дополнительной информации о технологии беспроводной связи **Bluetooth®** см. **225, ИНФОРМАЦИЯ О СИСТЕМЕ BLUETOOTH®**.

1. Включите функцию **Bluetooth** вашего устройства. Убедитесь, что устройство находится в режиме видимости для обнаружения системой **Bluetooth** (дополнительную информацию можно найти в руководстве по эксплуатации устройства).
  2. Включите зажигание и убедитесь, что сенсорный экран активен.
  3. В главном меню выберите **Audio/Video** (Аудио видео), затем **My music** (Моя музыка).
  4. Нажмите **Bluetooth**.
  5. Откроется меню. Выберите **Change device** (Сменить устройство).
  6. Выберите опцию **Vehicle to device** (Автомобиль к устройству).
  7. Найдите устройство в списке и выберите соответствующую опцию **Pair and connect** (Спарить и подключить).
- Примечание: При обнаружении более пяти устройств для просмотра всего списка пользуйтесь прокруткой.*
8. При поступлении соответствующего запроса введите в устройство PIN-код. Дополнительную информацию см. в руководстве по эксплуатации телефона.

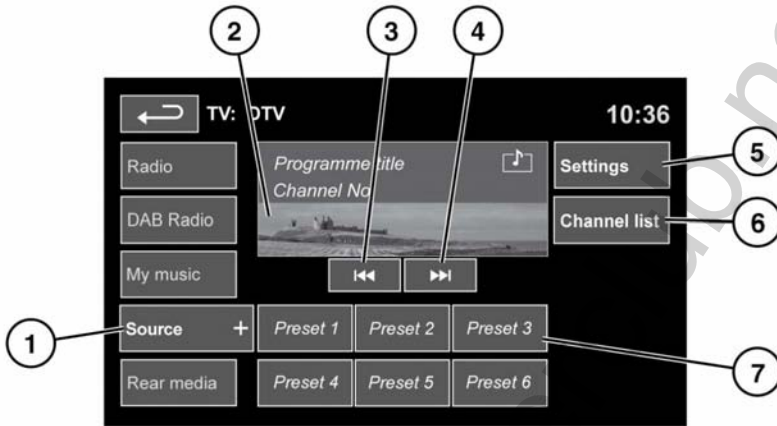
9. После сопряжения и подключения вашего устройства к системе подтверждающее сообщение отображается перед переходом к экрану **My music** (Моя музыка), **Bluetooth**.

***Примечание:** Поскольку поиск устройств **Bluetooth** занимает некоторое время, перед началом поиска устройств **Bluetooth** рекомендуется отключить функцию таймаута возврата в главное меню. Эту настройку можно изменить в меню **Set-up** (Настройка), **Screen** (Экран), **Time out home** (Таймаут возврата в главное меню).*

## СМЕНА ИЛИ ОТКЛЮЧЕНИЕ УСТРОЙСТВ

1. Выберите в меню пункт **Change device** (Сменить устройство).
2. Выберите **Disconnect** (Отсоединить). Откроется всплывающее окно подтверждения, и можно будет использовать опцию **Search new** (Поиск нового устройства) или выбрать другое устройство в списке сопряженных устройств.

## ОРГАНЫ УПРАВЛЕНИЯ ТЕЛЕВИЗИОННОЙ СИСТЕМОЙ



E151176

1. TV/My video (ТВ/Мое видео). Выбор диапазона телевизора/видеохода:

- Нажмите **Source** (Источник) для просмотра и выбора цифрового (**DTV 1** или **DTV 2 - Digital** (DTV 2 - цифр.)) или аналогового (**TV - Analogue** (ТВ – аналог.)) телевидения, CD/DVD, USB или iPod.

При переключении между аналоговым и цифровым диапазонами отображается канал, использовавшийся в выбранном диапазоне в прошлый раз. При переключении между цифровыми диапазонами отображается текущий канал.

**Примечание:** Меню "TV/My video" (ТВ/Мое видео) закрывается через 5 секунд бездействия.

2. Экран предварительного просмотра телепрограммы: коснитесь для перехода в полноэкранный режим.

Элементы управления и информацию телегида (EPG) можно вывести в любое время, коснувшись экрана.

Для возврата из режима полноэкранный просмотра в режим предварительного просмотра длительно нажмите пальцем на окне полноэкранный просмотра.

3. Поиск назад: просмотр предыдущего телеканала в списке.

4. Поиск вперед: просмотр следующего телеканала в списке.

5. **Settings** (Настройки): Включение и отключение дорожных сообщений и выпусков новостей, выбор аналогового ТВ или альтернативных форматов аналогового телевидения при поездках в другие страны.

**Примечание:** Смена страны не влияет на цифровое телевидение.

6. **Channel list** (Список каналов): Просмотр алфавитного списка всех доступных телеканалов.

- Также выводится небольшое окно предварительного просмотра текущего канала и название программы.
- Нажмите на один канал в списке, чтобы вывести этот канал и его название в окне предварительного просмотра.
- Коснитесь окна предварительного просмотра канала для начала просмотра.

**Примечание:** Телевизионная система постоянно проверяет наличие каналов, поэтому некоторые каналы в списке иногда могут быть недоступны (например, когда автомобиль перемещается между различными зонами вещания).

**Примечание:** После смены телевизионного формата одной страны на другой, список каналов будет пустым, пока не будут найдены все каналы.

## 7. Предварительно сохраненные телеканалы:

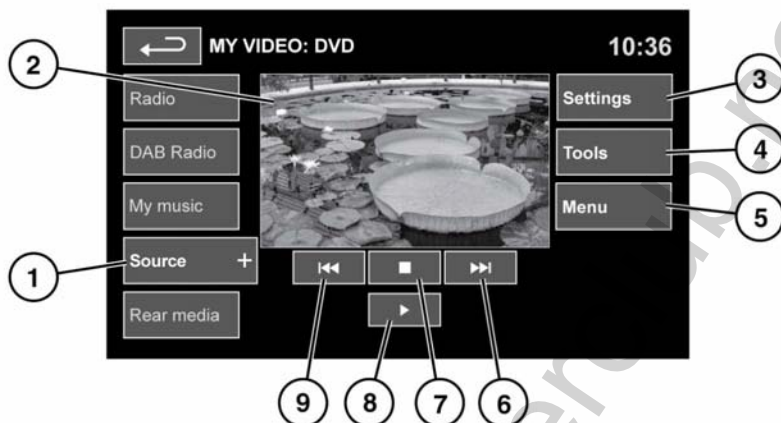
- Нажмите и удерживайте, чтобы сохранить текущий канал в качестве предварительной настройки. Название канала будет отображаться на программной кнопке.
- Нажмите и отпустите для выбора канала, сохраненного в данной предварительной настройке.

**Примечание:** В сохраненных предварительных настройках содержатся сведения, указывающие страну, где они сохранялись. При выборе конкретной предварительной настройки также выбирается телевизионный формат для той страны, где она была сохранена. Поскольку в различных странах используются разные форматы аналогового телевидения, может возникнуть ситуация, когда список аналоговых каналов будет пустым.

Сведения об использовании органов управления аудио/видео на аудиосистеме и рулевом колесе. См. **187, ОРГАНЫ УПРАВЛЕНИЯ АУДИО/ВИДЕОСИСТЕМОЙ.**



## ОРГАНЫ УПРАВЛЕНИЯ МУЛЬТИМЕДИЙНЫМ ПРОИГРЫВАТЕЛЕМ



E151161

- 1. Source (Источник):** выбор диапазона телевизора/видеохода. Коснитесь кнопки для просмотра и выбора DVD или другого формата видеоносителя (CD/USB), при условии, что они имеются. Выбранный источник отображается на экране.  
**Примечание:** Меню "TV/My video" (ТВ/Мое видео) закрывается через 5 секунд бездействия.
- 2.** Экран предварительного просмотра сведений о видеоносителе: коснитесь для перехода в полноэкранный режим. Элементы управления можно вывести в любое время, коснувшись экрана. Для возврата из режима полноэкранного просмотра в режим предварительного просмотра длительно нажмите пальцем на окне полноэкранного просмотра.
- 3. Settings (Настройки).** В зависимости от типа видеоматериала в настройках могут присутствовать 3 подменю: **Options** (Опции), **VOD** (Видео по запросу) и **Audio settings** (Настройки аудио). **VOD** позволяет воспроизводить контент DivX VOD с видеоносителя. При нажатии программной кнопки VOD отобразится восьмизначный цифровой код регистрации. Проигрыватель должен быть зарегистрирован на сайте DivX. См. **190, ЛИЦЕНЗИИ**.
- 4. Tools (Сервис):** доступны следующие опции:
  - **GOTO (ПЕРЕХОД):** меню GOTO позволяет получить доступ к отдельным фрагментам видеоматериала по **Chapter** (Раздел) или **Title number** (Номер заголовка).
  - Субтитры.
  - Ракурс.
  - Аудио.

- Верхнее меню.
5. **Menu** (Меню): просмотр меню видеоносителей. В некоторых окнах вместо этой кнопки может отображаться программная кнопка **Browse** (Обзор).
  6. Поиск вперед: выберите для просмотра следующей главы DVD или для прокрутки файлов видеоисточника.
  7. Выберите для приостановки воспроизведения. При втором нажатии воспроизведение останавливается и DVD-диск устанавливается в начало.
  8. Выберите для включения/возобновления воспроизведения.
  9. Поиск назад: выберите для просмотра предыдущей главы DVD или для прокрутки файлов видеоисточника.

Для получения информации о расположении загрузочного лотка CD/DVD дисков и кнопки извлечения, использовании элементов управления аудио/видео на аудиосистеме и на рулевом колесе см. **187, ОРГАНЫ УПРАВЛЕНИЯ АУДИО/ВИДЕОСИСТЕМОЙ.**

## ЗАПРЕТ ПРОСМОТРА ВИДЕО ПРИ УПРАВЛЕНИИ АВТОМОБИЛЕМ

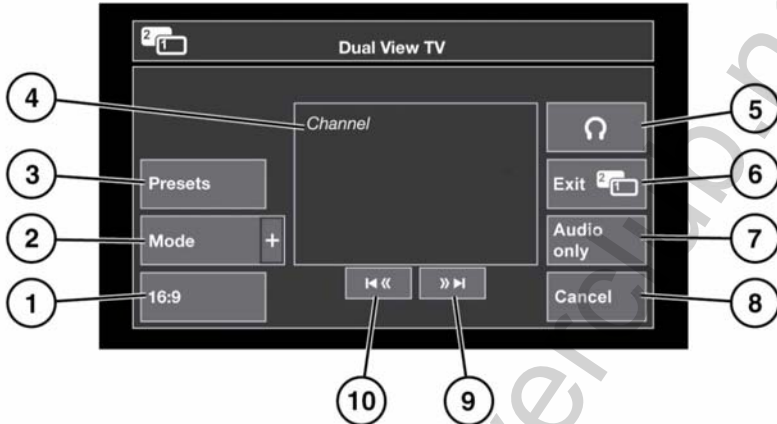
При движении автомобиля вывод видеоизображения на дисплей автоматически блокируется. На сенсорном экране отображается окно **TV/My video** (ТВ/Мое видео) и соответствующее предупреждение о безопасности. Если установлена система с режимом двойного изображения, появляется указание включить его для пассажира. См. **215, РЕЖИМ ДВОЙНОГО ИЗОБРАЖЕНИЯ.**

## ПОЛНОЭКРАННОЕ ИЗОБРАЖЕНИЕ

В полноэкранном режиме элементы управления поиском действуют так же, как и в режиме предварительного просмотра.

Для выбора опций **4:3**, **16:9** или **Zoom** (Масштаб) для увеличения изображения нажимайте на соответствующие программные клавиши.

## ОРГАНЫ УПРАВЛЕНИЯ РЕЖИМОМ ДВОЙНОГО ИЗОБРАЖЕНИЯ DUAL VIEW



E141042

1. Выбор формата изображения (4:3, "Zoom" (Масштабирование), 16:9). Следующий доступный формат отображается на программной кнопке.
2. Просмотр списка всех доступных видеоисточников. Для выбора источника коснитесь соответствующей программной кнопки. Откроется меню управления для данного источника.
3. Нажмите для отображения списка настроенных каналов.  
**Примечание:** Во время движения экран предварительного просмотра отключается.
4. Сведения о текущем видеоисточнике (например, название телеканала или программы).
5. Включение или отключение вывода звука на беспроводные наушники.
6. Отмена режима двойного изображения: на сенсорном экране откроется меню, которое видит водитель.
7. Выберите для сохранения воспроизведения звука данного видеоисточника, когда на сенсорном экране откроется меню, которое видит водитель.
8. Выберите, чтобы закрыть всплывающее меню управления режимом двойного изображения.
9. Поиск вверх: просмотр следующего канала в списке или следующей записи на CD- или DVD-диске.
10. Поиск вниз: просмотр предыдущего канала в списке или предыдущей записи на CD- или DVD-диске.  
**Примечание:** Если выбранным носителем является CD- или DVD-диск, между программными кнопками поиска отображается кнопка воспроизведения/паузы.

**Примечание:** Если меню управления не используется более 5 секунд, дисплей возвращается в полноэкранный режим. Для вывода меню снова нажмите кнопку режима двойного отображения.

## РЕЖИМ ДВОЙНОГО ИЗОБРАЖЕНИЯ

В режиме двойного изображения передний пассажир может смотреть на сенсорном экране телевизор или видеоизображение, в то время как водитель пользуется другой системой (например, радиоприемником или навигацией).

**Примечание:** Когда водитель выбирает альтернативный аудиоисточник (например, радиоприемник), звук воспроизводится через динамики автомобиля. В этом случае пассажир может слушать звук при просмотре в режиме двойного отображения через беспроводные наушники.



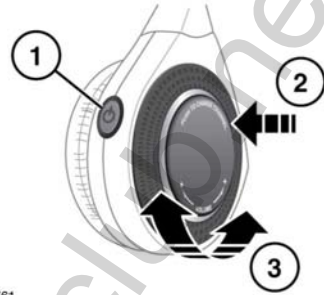
Нажмите данную кнопку, чтобы активировать режим двойного изображения (расположена с правой стороны сенсорного экрана).

Когда включен режим двойного изображения, пассажир может нажать эту кнопку, чтобы вывести/скрыть меню управления.

**Примечание:** Данное меню управления также отображается на экране в окне водителя.

**Примечание:** В режиме двойного изображения пассажиры на заднем сиденье могут видеть сразу оба изображения.

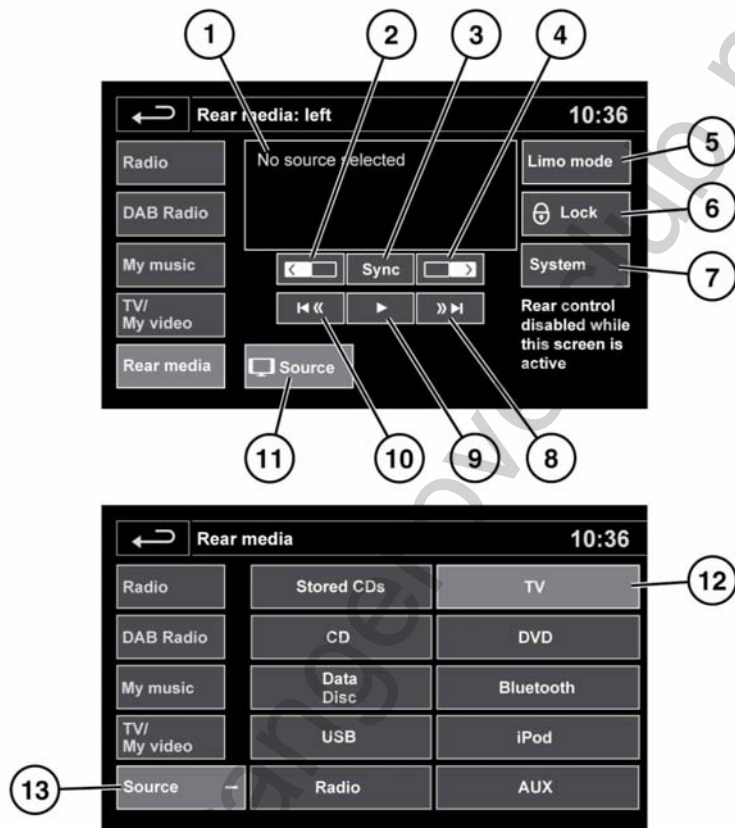
## РЕЖИМ ДВОЙНОГО ИЗОБРАЖЕНИЯ: НАУШНИКИ



E150761

1. Нажмите для включения и выключения.
2. Нажмите для смены аудиоканала.
3. Вращайте для регулировки громкости наушников.

## УПРАВЛЕНИЕ МУЛЬТИМЕДИЙНОЙ СИСТЕМОЙ В ЗАДНЕЙ ЧАСТИ САЛОНА ЧЕРЕЗ СЕНСОРНЫЙ ЭКРАН



E152321

Нажмите **Rear media** (Мультимедийная система в задней части салона) в главном меню "Audio/video" (Аудио/Видео), чтобы открыть экран управления мультимедийной системой в задней части салона.

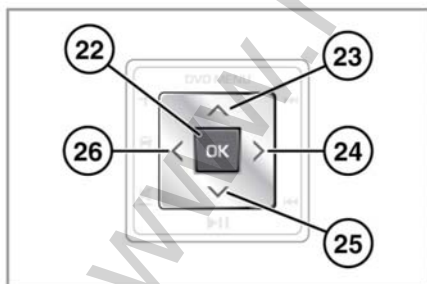
1. Информационный дисплей.
2. Нажмите, чтобы выбрать левый задний экран.
3. Нажмите, чтобы синхронизировать оба экрана. Затем выберите источник, который нужно синхронизировать.

**Примечание:** При нажатии на кнопку синхронизации не будет синхронизирован ранее выбранный источник.

4. Нажмите, чтобы выбрать правый задний экран.
5. **Limo mode** (Режим лимузина): нажмите для включения/выключения режима лимузина. Если включен режим лимузина, задние пассажиры могут управлять всей аудиосистемой салона и любыми подключенными источниками с помощью пульта дистанционного управления.
6. **Lock** (Блокировка): нажмите, чтобы заблокировать или разблокировать дистанционное управление мультимедийной системой из задней части салона.
7. **System** (Система): нажмите для включения/выключения выбранного заднего экрана.
8. Пропуск/поиск вперед для выбранного экрана.
9. Воспроизведение/пауза для выбранного экрана.
10. Пропуск/поиск назад для выбранного экрана.
11. **Source** (Источник): нажмите, чтобы выбрать экран источника для мультимедийной системы в задней части салона.
12. Выбор источника для мультимедийной системы: нажмите кнопку требуемого источника.  
*Примечание: Для выбора приемника цифрового радиовещания выберите "Radio" (Радио).*
13. **Source** (Источник): нажмите для выбора требуемого источника и возврата в экран управления **Rear media** (Мультимедийная система в задней части салона). Если требуется, управление выбранным источником можно выполнять через передний экран.

*Примечание: Когда на сенсорный экран выводится основной экран управления мультимедийной системой в задней части салона, дистанционное управление данной системой блокируется.*

## ДИСТАНЦИОННОЕ УПРАВЛЕНИЕ МУЛЬТИМЕДИЙНОЙ СИСТЕМОЙ В ЗАДНЕЙ ЧАСТИ САЛОНА



E151273

1. Нажмите и отпустите для выключения экрана. Нажмите и удерживайте, чтобы выключить мультимедийную систему в задней части салона.
2. Выбор левого экрана.
3. Выбор правого экрана.
4. Выбор источника видеосигнала.
5. Сводная информация по навигации. Только для Бразилии: выбор 1/12 сегмента экрана.
6. Обзор/список ТВ-каналов.
7. Меню DVD.
8. Следующая дорожка/файл/станция.
9. Предыдущая дорожка/файл/станция.
10. Пауза/воспроизведение.
11. Repeat (Повтор).  
Только для Бразилии: выбор режимов повтора или режима "Red".
12. Информация.  
Только для Бразилии: выбор режимов информации и режима "Yellow".
13. Включение/выключение субтитров.  
Только для Бразилии: включение/выключение субтитров и выбор режима "Green".
14. Нажмите для выбора любого из доступных ТВ-каналов.
15. Включение/выключение звука в салоне.
16. Shuffle (Воспроизведение в произвольном порядке).  
Только для Бразилии: воспроизведение в произвольном порядке и выбор режима "Blue".
17. Уменьшение громкости/выключение звука в салоне.
18. Увеличение громкости звука в салоне.
19. Back (Назад): нажмите для возврата в предыдущее меню.

20. Выбор диапазона радиочастот.  
Только для Бразилии: выбор диапазона радиочастот и интерактивного ТВ.
21. Выбор аудиисточника.
22. **OK**: нажмите для подтверждения выбора.
23. Кнопка со стрелкой вверх\*.
24. Кнопка со стрелкой вправо\*.
25. Кнопка со стрелкой вниз\*.
26. Кнопка со стрелкой влево\*.

\*Назначение этих многофункциональных кнопок изменяется в зависимости от выбранного источника.

### ИСПОЛЬЗОВАНИЕ RSE (мультимедийной системы в задней части салона)

Чтобы гарантировать выполнение команд, верхняя часть пульта дистанционного управления должна быть направлена на соответствующий задний экран.

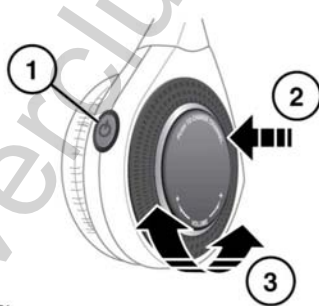
Для активации системы нажмите кнопку включения/выключения мультимедийной системы в задней части салона на пульте дистанционного управления, а затем кнопку выбора нужного экрана.

После этого нажмите кнопку требуемой функции аудио или видео. Последующие команды с пульта ДУ будут управлять системой, которая использовалась последней.

Во избежание случайного включения другой системы рекомендуется обязательно выбирать необходимую систему перед осуществлением дальнейших команд.

***Примечание:** Для предотвращения случайного повреждения всегда храните пульт дистанционного управления в соответствующем вещевом отсеке, когда пульт не используется.*

### МУЛЬТИМЕДИЙНАЯ СИСТЕМА В ЗАДНЕЙ ЧАСТИ САЛОНА: НАУШНИКИ



1. Нажмите для включения и выключения.
2. Нажмите для смены аудиоканала.
3. Вращайте для регулировки громкости наушников.



### ЭЛЕМЕНТ ПИТАНИЯ ПУЛЬТА ДИСТАНЦИОННОГО УПРАВЛЕНИЯ МУЛЬТИМЕДИЙНОЙ СИСТЕМОЙ В ЗАДНЕЙ ЧАСТИ САЛОНА



E152905

Низкий уровень заряда элемента питания пульта дистанционного управления отображается 3-кратным миганием кнопки питания пульта при нажатии на нее. Замена элементов питания:

- Снимите хромированную крышку элементов питания.
- Установите два элемента питания AAA. Убедитесь, что полярность элементов питания совпадает с полярностью, указанной внутри отсека для элементов питания пульта дистанционного управления.

*Примечание:* Пульт дистанционного управления не будет работать, если элементы питания установлены неправильно.

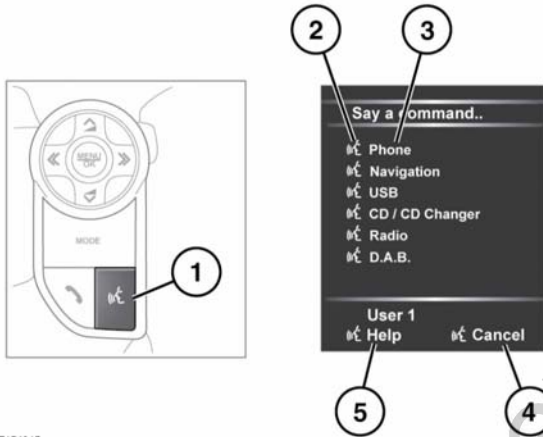
*Примечание:* Всегда используйте качественные элементы питания одного и того же типа.

- Установите хромированную крышку элементов питания.



Утилизация элемента питания: использованные элементы питания следует утилизировать должным образом, поскольку они содержат вредные вещества. По вопросу утилизации обратитесь за советом к дилеру/в авторизованную мастерскую и/или в местные уполномоченные органы.

## ИСПОЛЬЗОВАНИЕ ГОЛОСОВОГО УПРАВЛЕНИЯ



E151915

**Примечание:** Система голосового управления была создана для распознавания различных языков. При этом Land Rover не может гарантировать, что система сможет распознать все диалекты каждого из этих языков. Обратитесь к вашему дилеру или в авторизованную мастерскую для проверки совместимости системы голосового управления с интересующим диалектом.

1. Голосовое управление: нажмите кратковременно для запуска сеанса голосового управления. Нажмите и удерживайте для отмены сеанса голосового управления.

**Примечание:** Чтобы прервать звуковые сигналы обратной связи, нажмите и отпустите кнопку голосового управления во время сеанса голосового управления. Подождите, пока прозвучит звуковой сигнал, и подайте следующую команду. Сеанс голосового управления отменяется, если на информационной панели появляется предупреждения высокого приоритета или в течение длительного времени не поступает входной сигнал от пользователя. Пока отображается предупреждение, начать новый сеанс голосового управления будет невозможно.

2. Символ голосового управления: показывает доступность команд. Подождите, пока появится данный символ и прозвучит звуковой сигнал, после этого подайте команду.

3. Список команд: появляется на панели приборов, обеспечивает обратную связь и доступные команды на каждой фазе сеанса голосового управления. Произнесите одну из доступных команд.

***Примечание:** Поскольку список команд появляется, когда система готова, необходимо дождаться появления символа голосового управления рядом с командой и только тогда произносить ее.*

4. Когда отображается эта надпись, произнесите **Cancel** (Отмена), чтобы отменить текущий голосовой сеанс.
5. Когда отображается эта надпись, произнесите **Help** (Справка), чтобы получить помощь во время сеанса голосового управления.

***Примечание:** Текущий пользователь ("User 1" (Польз. 1) или "User 2" (Польз. 2)) обозначается в нижней части списка команд.*

***Примечание:** Если элемент списка не умещается в окне, появляется символ "...>". Используйте элементы управления поиском на рулевом колесе для просмотра всей записи. См. 187, **ОРГАНЫ УПРАВЛЕНИЯ АУДИО/ВИДЕОСИСТЕМОЙ.***

## ОБУЧЕНИЕ ГОЛОСОВОМУ УПРАВЛЕНИЮ

Для прослушивания учебного курса по использованию системы голосового управления:

1. Кратковременно нажмите кнопку голосового управления для запуска сеанса голосового управления.

2. Дождитесь звукового сигнала, затем произнесите **Voice tutorial** (Голосовое обучение).

Сеанс обучения также можно выбрать при помощи сенсорного экрана следующим образом:

1. Выберите меню **Setup** (Настройка) в главном меню сенсорного экрана или нажмите кнопку "Setup" (Настройка).
2. В меню "Setup" (Настройка) выберите **Voice** (Голосовое управление).
3. В меню настроек "Voice" (Голосовое управление) выберите **Operating guide** (Руководство по эксплуатации).
4. Выберите **Voice tutorial** (Обучение голосовому управлению).

Голосовой учебный курс можно в любой момент отменить, нажав кнопку **Cancel** (Отмена) во всплывающем окне, или нажав и удерживая кнопку "Voice" (Голосовое управление).

## ОБУЧЕНИЕ СИСТЕМЫ ГОЛОСОВОГО УПРАВЛЕНИЯ

Данная функция улучшает распознавание голосовых характеристик пользователя системой после выполнения программы обучения. Выполнение обучения системы голосового управления:

1. Выберите меню **Setup** (Настройка) в главном меню или нажмите кнопку "Setup" (Настройка).
2. В меню "Setup" (Настройка) выберите **Voice** (Голосовое управление).
3. В меню настроек "Voice" (Голосовое управление) выберите **Voice training** (Обучение системы голосового управления).

4. Выберите **User 1** (Пользователь 1) или **User 2** (Пользователь 2), чтобы начать обучение.
5. Следуйте голосовым указаниям и инструкциям на экране.

Сеанс обучения можно в любой момент отменить, нажав кнопку **Cancel** (Отмена) во всплывающем окне, или нажав и удерживая кнопку "Voice" (Голосовое управление).

## ГОЛОСОВЫЕ МЕТКИ

Голосовые метки позволяют пользователю настроить голосовую систему таким образом, чтобы пункт назначения в навигационной системе, телефонный номер или радиоканал можно было вызывать одной голосовой командой.

Добавление голосовой метки:

1. Чтобы начать сеанс голосового управления, нажмите и отпустите кнопку голосового управления.
2. Дождитесь звукового сигнала и произнесите **Phone** (Телефон), **Navigation** (Навигация) или **Radio** (Радио).
3. Произнесите **Store voicetag** (Сохранить голосовую метку).

Управлять голосовыми метками можно также через сенсорный экран:

1. Выберите меню **Setup** (Настройка) в главном меню или нажмите кнопку "Setup" (Настройка).
2. В меню "Setup" (Настройка) выберите **Voice** (Голосовое управление).
3. В меню настроек "Voice" (Голосовое управление) выберите **Voicetags** (Голосовые метки).

4. Выберите систему для включения голосовой меткой: (**Phone** (Телефон), **Navigation** (Навигация) или **Radio/DAB** (Радио/DAB)).

Следуйте голосовым указаниям и инструкциям на экране.

## ГОЛОСОВЫЕ КОМАНДЫ ДЛЯ ОБЪЕКТОВ POI

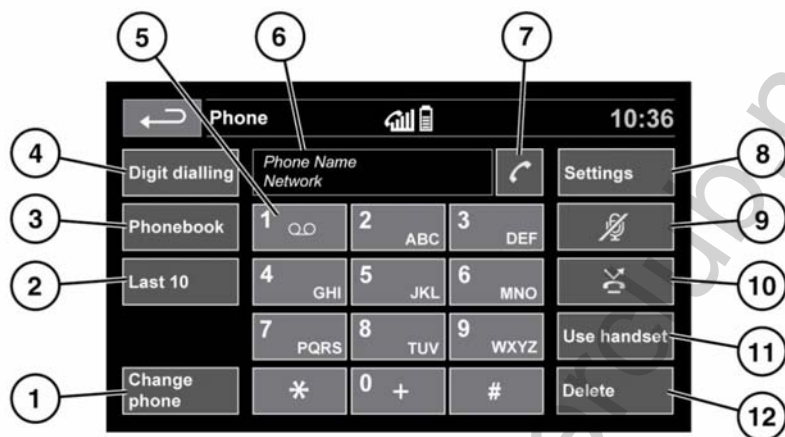
Для вызова окна идентификаторов объектов инфраструктуры (POI) на экране навигационной системы, произнесите **Navigation** (Навигация) и название одной из следующих категорий объектов POI:

- Petrol station/Petrol (Автозаправочные станции/Бензин);
- Parking/Car park (Автостоянка);
- Land Rover;
- Hospital (Больница);
- Golf course (Поле для гольфа);
- Tourist information (Информация для туристов);
- Restaurant/I'm Hungry (Ресторан/Я голоден);
- Shopping centre (Торговый центр);
- Hotel (Отель);
- Motorway Service (Обслуживание на автострате);
- Town centre (Центр города).

**Примечание:** Слово **Navigation** (Навигация) необходимо произносить сразу после названия категории.

На дисплее навигации появятся символы, указывающие расположение выбранных объектов POI. Для получения дополнительной информации об объектах POI см. **244, КАТЕГОРИИ И ПОДКАТЕГОРИИ**.

## ОБЩИЕ СВЕДЕНИЯ О ТЕЛЕФОННОЙ СИСТЕМЕ



E151070

- 1. Change phone (Сменить телефон).** Нажмите для поиска нового телефона или переключения на другой сопряженный телефон.
- 2. Last 10 (Последние 10).** Доступ к 10 последним вызовам (исходящим, входящим и принятым).
- 3. Phonebook (Телефонная книга).** Доступ к загруженной телефонной книге.
- 4. Digit Dialling (Цифровой набор).** Вход в режим цифрового набора.
- 5.** Нажмите и удерживайте кнопку для вызова голосовой почты.
- 6.** Индикация состояния: отображение имени и/или номера телефона абонента и продолжительности разговора.
- 7.** Значки вызова/отбоя. Нажмите для вызова/ответа или завершения/отклонения вызова.
- 8. Settings (Настройки).** Доступ к настройкам голосовой почты, вариантам ответа и опциям телефона.
- 9. Mute microphone (Отключить микрофон).** Вход в приватный режим. При включении данной функции будет отключен микрофон, и ваш собеседник не будет слышать ваши разговоры с другими людьми.
- 10.** Автоматический сброс. Когда функция включена, все входящие вызовы отклоняются или переадресовываются в голосовую почту (в зависимости от настроек мобильного телефона).
- 11. Use handset (Использовать трубку).** Перевод вызова на ваш мобильный телефон.
- 12. Delete (Удалить).** Нажмите, чтобы удалить последнюю набранную цифру или удерживайте, чтобы удалить введенный номер целиком.

## ИНФОРМАЦИЯ О СИСТЕМЕ BLUETOOTH®



**Bluetooth®** – это название беспроводной технологии маломощной радиосвязи, позволяющей различным электронным устройствам обмениваться данными.

Беспроводная технология Land Rover **Bluetooth** поддерживает профиль громкой связи **Bluetooth®** (HFP), расширенный профиль распространения аудио (A2DP) и профиль дистанционного управления аудио- и видео аппаратурой (AVRCP).

*Примечание: Профили HFP и A2DP/AVRCP можно подключать независимо друг от друга, одновременно подключая телефон через один профиль, а портативное устройство – через другой.*

Прежде чем использовать автомобильную телефонную систему **Bluetooth**, необходимо выполнить сопряжение и подключение устройства **Bluetooth** к автомобильной системе. Для этого можно воспользоваться одним из двух способов: с телефона подключиться к автомобильной системе или использовать сенсорный экран для подключения телефона. Если возникли трудности с одним из этих способов, попробуйте использовать второй.

При каждом включении зажигания система будет пытаться установить соединение с последним подключенным телефоном.

Поскольку мобильные телефоны обладают разнообразными аудио и эхо-характеристиками, системе автомобиля может потребоваться несколько секунд для адаптации и обеспечения оптимального качества звука. Чтобы добиться этого, может потребоваться немного уменьшить уровень громкости в салоне и скорость работы вентилятора.

## ПРАВИЛА БЕЗОПАСНОГО ИСПОЛЬЗОВАНИЯ ТЕЛЕФОНА



**Выключайте телефон в зонах повышенной взрывоопасности. К ним относятся заправочные станции, зоны хранения топлива и химические заводы, а также места, где в воздухе содержатся пары топлива, химикаты или металлическая пыль.**



**Всегда следите за тем, чтобы ваш мобильный телефон был надежно закреплён.**



**Телефон может создавать помехи в работе кардиостимуляторов и слуховых аппаратов. Узнайте у врача или производителя, достаточно ли защищены подобные устройства, которые используют ваши пассажиры или вы сами, от воздействия высокочастотной энергии.**

Для предотвращения помех ассоциация производителей медицинского оборудования рекомендует соблюдать расстояние не менее 15 сантиметров (шесть дюймов) между антенной радиотелефона и кардиостимулятором. Эти рекомендации были подтверждены независимыми исследованиями и соответствуют рекомендациям лаборатории беспроводных технологий Wireless Technology Research.

## СОВМЕСТИМОСТЬ ТЕЛЕФОНА

Список совместимых телефонов можно найти в разделе "Owners" (Информация для владельцев) на сайте Land Rover по адресу [www.landrover.com](http://www.landrover.com).

*Примечание: Перечисленные на сайте устройства Bluetooth® были проверены на совместимость с автомобилями Land Rover.*

*Функционирование зависит от версии программного обеспечения телефона, состояния батареи, зоны покрытия и оператора связи. Гарантию на телефон предоставляет его производитель, а не компания Land Rover.*

## СОПРЯЖЕНИЕ И ПОДКЛЮЧЕНИЕ С ПОМОЩЬЮ МОБИЛЬНОГО ТЕЛЕФОНА

*Примечание: Процедура сопряжения и подключения телефона к системе автомобиля с помощью телефона может отличаться в зависимости от модели телефона.*

1. Включите зажигание и убедитесь, что сенсорный экран активен.
2. В главном меню выберите **Phone** (Телефон).

3. Откроется меню. Выберите **Search new** (Поиск нового устройства).

4. Выберите опцию **Device to vehicle** (Устройство к автомобилю).

*Примечание: Система Bluetooth® автомобиля доступна для обнаружения лишь в течение трех минут.*

5. В телефоне выполните поиск устройств с беспроводной технологией Bluetooth®. На некоторых моделях телефонов такая операция называется поиском новых сопряженных устройств. Для получения дополнительной информации см. руководство по эксплуатации телефона.

6. После обнаружения системы Bluetooth® автомобиля следуйте указаниям на экране. При появлении запроса нажмите **Yes** (Да) для подтверждения сопряжения. Ваш телефон или автомобильная система запросит PIN-код. При поступлении такого запроса введите выбранный вами PIN и нажмите **OK** для подтверждения.

7. Введите этот же PIN-код на втором устройстве.

8. После сопряжения и подключения телефона к системе сначала появляется подтверждающее сообщение, затем экран Digit Dial (Набор номера).

**Примечание:** Поскольку поиск устройств Bluetooth® занимает некоторое время, перед началом поиска рекомендуется отключить функцию таймпаута возврата в главное меню. Эту настройку можно изменить в меню *Vehicle (Автомобиль)*, *Syst settings (Настройки системы)*, *Display set (Настройка экрана)*, *Timeout to home screen (Таймаут перехода в главное меню)*.

## СОПРЯЖЕНИЕ ТЕЛЕФОНОВ И ПОДКЛЮЧЕНИЕ С ПОМОЩЬЮ СЕНСОРНОГО ЭКРАНА

1. Включите функцию **Bluetooth®** вашего мобильного телефона. Убедитесь, что ваш мобильный телефон находится в режиме доступности для обнаружения системой **Bluetooth®** (более подробную информацию см. в инструкции по эксплуатации вашего телефона).
2. Включите зажигание и убедитесь, что сенсорный экран активен.
3. В главном меню выберите **Phone (Телефон)**.
4. Откроется меню. Выберите **Search new (Поиск нового устройства)**.
5. Выберите опцию **Vehicle to device (Автомобиль к устройству)**.
6. Найдите телефон в списке и выберите соответствующую опцию **Pair and connect (Сопряжение и подключение)**.

**Примечание:** При обнаружении более 5 телефонов для просмотра всего списка пользуйтесь полосой прокрутки.

7. При поступлении соответствующего запроса введите в телефон PIN-код. Для получения дополнительной информации см. руководство по эксплуатации телефона.
8. После сопряжения и подключения телефона к системе сначала появляется подтверждающее сообщение, затем экран **Digit Dial (Набор номера)**.



**Примечание:** Поскольку поиск устройств **Bluetooth®** занимает некоторое время, перед началом поиска рекомендуется отключить функцию таймаута возврата в главное меню. Эту настройку можно изменить в меню **Vehicle** (Автомобиль), **Syst settings** (Настройки системы), **Display set** (Настройка экрана), **Timeout to home screen** (Таймаут перехода в главное меню).

## СМЕНА ПОДКЛЮЧЕННОГО ТЕЛЕФОНА

Аналогичным образом можно выполнить сопряжение с системой до десяти мобильных телефонов. Однако пользоваться можно только одним из подключенных телефонов.

Для установки соединения с другим сопряженным телефоном в автомобиле выполните следующее:

1. В главном меню выберите **Phone** (Телефон).
2. Откроется меню. Выберите **Change phone** (Сменить телефон).
3. В появившемся списке найдите и выберите ваш телефон.
4. После установки и подключения телефона к системе сначала появляется подтверждающее сообщение, затем экран Digit Dial (Набор номера).

## ЗНАЧКИ ТЕЛЕФОННОЙ СИСТЕМЫ



Вызов. Используется для выполнения и приема вызовов, а также для доступа к списку последних 10 вызовов.



Отбой. Для завершения разговора и отклонения вызова.



Телефон не подключен.



Индикатор уровня телефонного сигнала.



Индикатор заряда телефона.



Bluetooth. Указывает на то, что устройство Bluetooth® подключено.



Галочка. Указывает на то, что устройство Bluetooth® подключено.



Голосовая почта. Нажмите и удерживайте для набора сохраненного номера голосовой почты.

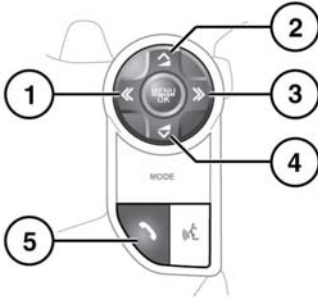


Стрелка прокрутки вверх. Для перемещения вверх по списку обнаруженных телефонов, списку вызовов или контактов в телефонной книге.



Стрелка прокрутки вниз. Для перемещения вниз по спискам обнаруженных телефонов, вызовов и записей в телефонной книге.

## ОРГАНЫ УПРАВЛЕНИЯ НА РУЛЕВОМ КОЛЕСЕ



E 150938

1. Нажмите для прокрутки назад принятых вызовов, списка последних 10 вызовов и для выхода из списка.
2. Увеличение громкости во время звонка, прокрутка вверх по выведенному списку или ряду номеров, отображаемых для сохраненного контакта.
3. Нажмите для прокрутки списка последних 10 вызовов и принятых вызовов.
4. Уменьшение громкости во время звонка, прокрутка вверх по выведенному списку или ряду номеров, отображаемых для сохраненного контакта.
5. Нажмите для ответа на входящий вызов. Нажмите для завершения вызова. Нажмите и отпустите для набора номера/вызова контакта. Нажмите и опустите для доступа к списку последних 10 вызовов. Нажмите и удерживайте для просмотра списка контактов телефонной книги.

*Примечание: Во время пролистывания телефонной книги или списка последних десяти вызовов каждый контакт также отображается на экране информационной панели.*

## ГРОМКОСТЬ ТЕЛЕФОНА

Громкость телефона устанавливается регулятором громкости аудиосистемы. Если аудиосистема работает, когда на телефон поступает вызов, то на время телефонного разговора звук аудиосистемы приглушается.

## ТЕЛЕФОННАЯ КНИГА

Контакты, сохраненные в памяти сопряженного телефона, автоматически загружаются в телефонную книгу автомобиля при каждом подключении телефона к системе. См. **226, СОВМЕСТИМОСТЬ ТЕЛЕФОНА.**

Некоторые телефоны позволяют хранить телефонную книгу на двух разных носителях: на SIM карте и в собственной памяти. Автомобильная система может обращаться только к тем номерам, которые сохранены в памяти телефона.

Доступ к контактам в телефонной книге:

1. В меню "Phone" (Телефон) выберите **Phonebook** (Телефонная книга).
2. При помощи клавиатуры выберите букву, под которой вы желаете выполнить поиск.
3. Выберите **List** (Список) для просмотра записей телефонной книги.
4. Найдите нужный контакт в списке и коснитесь для вызова данного абонента. Если для контакта сохранено несколько номеров, выберите номер в списке.

**Примечание:** Для просмотра всего списка пользуйтесь полосой прокрутки.

Можно также посмотреть дополнительные контактные данные, нажав соответствующую кнопку **i**.

Если телефон поддерживает различные типы контактных данных, в телефонной книге автомобиля отображается символ типа контактных данных. Они отображаются справа от имени абонента и обозначают следующее:



Номер по умолчанию.



Мобильный телефон.



Домашний.



Рабочий.

## НАВИГАЦИОННАЯ СИСТЕМА

Навигационные указания в виде картографической информации и сведений о поворотах, которые отображаются на сенсорном экране, могут дополняться голосовыми указаниями. Система принимает сигналы от спутников глобальной системы позиционирования (GPS), которые в сочетании с информацией от датчиков автомобиля и данными на жестком диске помогают определить истинное местоположение автомобиля.

**Примечание:** *Картографические данные загружаются на жесткий диск в зависимости от страны, где осуществляется первая продажа автомобиля, и обеспечивают навигацию и информацию только для данного региона. За информацией об обновлении программного обеспечения обращайтесь к вашему дилеру или в авторизованную мастерскую Land Rover.*

На основе полученных данных навигационный компьютер автомобиля позволяет планировать маршрут до пункта назначения и следовать ему по карте.

Сенсорный экран используется для управления системой при помощи меню, текстовых экранов и изображений карт.



**Используйте систему только тогда, когда это безопасно.**

**Примечание:** *Навигационная система вашего автомобиля не поддерживает предупреждения о видекамерах контроля скоростного режима.*

Всегда соблюдайте требования правил дорожного движения.

Следует в первую очередь руководствоваться требованиями дорожных знаков и местных правил дорожного движения.

Навигационная система является исключительно вспомогательным инструментом навигации. В частности, навигационную систему не следует использовать в качестве помощи для ориентирования в условиях плохой видимости.

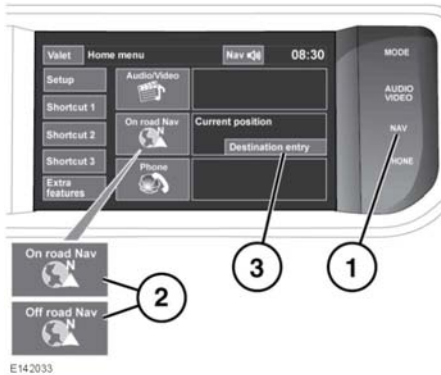
Сигналы GPS иногда могут прерываться из-за физических препятствий, таких как тоннели и дороги под эстакадами.

Однако датчики направления и скорости автомобиля снизят негативное воздействие, оказываемое на систему навигации. Нормальная работа системы будет возобновлена после проезда препятствия.

В определенных условиях имеется вероятность того, что положение автомобиля, отображаемое на экране, будет неверным. Это может произойти в следующих случаях:

- движение по спиральному пандусу в здании;
- движение по эстакадам или под ними;
- если две дороги параллельны и находятся рядом;
- автомобиль был перевезен в другое место;
- после разворота автомобиля на поворотной платформе;
- после отключения аккумуляторной батареи автомобиля.

## ИСПОЛЬЗОВАНИЕ НАВИГАЦИОННОЙ СИСТЕМЫ



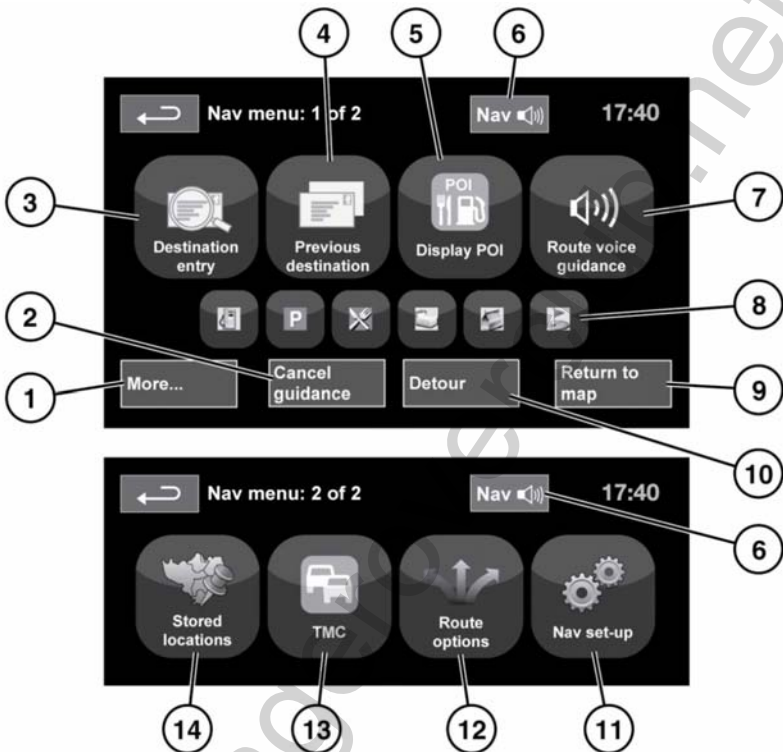
1. Аппаратная клавиша **NAV**: нажмите для входа в навигационную систему.
2. Программная клавиша **Navigation** (Навигация): нажмите для входа в навигационную систему.
3. **Destination entry** (Указание пункта назначения): нажмите, чтобы вызвать меню ввода пункта назначения.

**Примечание:** На автомобилях с режимом навигации по бездорожью имеются две программные клавиши **On road NAV** (Навигация по дорогам) и **Off road NAV** (Навигация по бездорожью), при нажатии на которые отображается текущий режим работы навигационной системы.

После нажатия на клавишу **Continue** (Продолжить) на сенсорном экране появится изображение карты, которая отображалась в последний раз. На карте будет отмечено текущее положение автомобиля. Нажмите программную клавишу меню **Nav menu** (Меню нав.) и перейдите к экрану главного меню.

На этом этапе, если система используется в первый раз, пользователю следует задать личные предпочтения в пункте **Nav set-up** (Настройка навигации). Эти настройки будут применяться каждый раз, когда используется навигационная система.

## ГЛАВНОЕ МЕНЮ

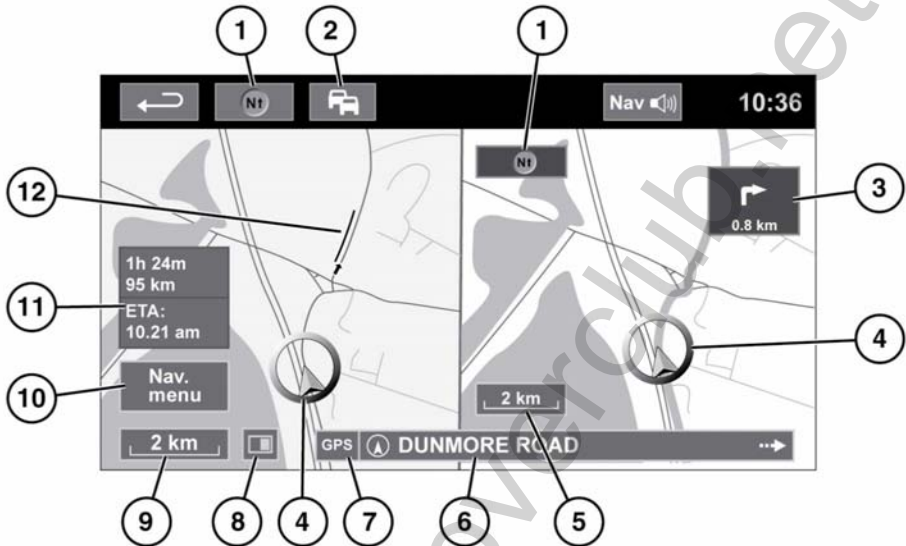


E153265

- 1. More...** (Еще...): переход ко второму из двух экранов меню навигации.
- 2. Cancel guidance** (Прервать указания): отмена ведения по текущему маршруту.
- 3. Destination entry** (Указать пункт назначения): выбор варианта ввода пункта назначения.
- 4. Previous destination** (Предыдущие пункты назначения): отображение ранее введенных пунктов назначения.
- 5. Display/Hide POI** (Показать/Спрятать POI): включение/выключение отображения пиктограмм POI (объектов инфраструктуры) на карте.
- После ввода пункта назначения логотип Range Rover сменится программной клавишей для повтора последнего голосового указания.
- 7. Route voice guidance** (Голос. нав. указ.): выключение голосовых указаний для текущего маршрута. Программная клавиша подсвечивается при включении голосовых указаний.

8. **Ярлыки Quick POI** (Объекты POI быстрого доступа). Обеспечивает возможность быстро ввести пункт назначения из местных POI. Категорию можно изменить в меню настройки системы навигации.
9. **Return to map** (Возврат к карте): переход на главный экран карты.
10. **Detour** (Объезд): выбор объезда на текущем маршруте.
11. **Nav set-up** (Настройки навигации): настройки навигационной системы.
12. **Route options** (Опции маршрута): выбор различных настроек маршрута.
13. **TMC** (Дорожные сообщения) (канал дорожных сообщений): не используется для ввода пункта назначения, но при включении служит для получения данных о дорожных условиях и происшествиях.
14. **Stored locations** (Сохраненные пункты): управление сохраненными пунктами.

## РАЗДЕЛЕННЫЙ ЭКРАН КАРТЫ



E153266

1. Компас (всегда указывает на север): нажмите для выбора вариантов: север сверху, вращать по маршруту или вид в перспективе.
2. Сигнал ТМС (канал дорожных сообщений): если значок перечеркнут диагональной чертой — сигнал не принимается. Если черта отсутствует — сигнал принимается. Значок также меняет цвет в зависимости от интенсивности движения на маршруте.
3. Индикатор следующего поворота: если карта с видом перекрестка отключилась, коснитесь значка, чтобы отобразить ее снова.
4. Текущее положение и направление движения автомобиля.
5. Правая карта, настройка масштаба/увеличения.
6. Текущее местоположение.
7. Индикатор сигнала GPS: этот индикатор отображается только при отсутствии сигнала.
8. Режим экрана.
9. Левая карта, настройка масштаба/увеличения.
10. Открытие 1 из 2 экранов меню системы навигации.
11. Расстояние/время/расчетное время прибытия в пункт назначения.
12. Дорожное событие ТМС (пробка).



Нажмите, чтобы закрыть карту с видом перекрестка и развязки на автомагистрали. После закрытия отображается предыдущая карта.



## АВТОМАШТАБИРОВАНИЕ КАРТЫ

Когда включены указания, масштаб карты автоматически увеличивается при приближении к перекрестку или развязке на автомагистрали.

1. На экране карты коснитесь левого окна, программной клавиши масштаба/увеличения.
2. Нажмите программную клавишу **Auto zoom** (Автомасштабирование). При включении автомасштабирования программная клавиша подсвечивается.

**Примечание:** *Максимальное увеличение для карты - это значение масштаба, настроенное до включения функции **Auto Zoom** (Автомасштабирование).*

## РЕЖИМЫ ЭКРАНА

Нажмите кнопку выбора режима экрана для отображения серии значков, которые обозначают различные режимы экрана (подробно описаны ниже). Нажмите соответствующий символ для выбора нужного режима экрана.



Полноэкранный режим.



Режим разделенного экрана.



Показывает список поворотов в правой части экрана.



**Guidance screen** (Экран навигации): отображается в правой части экрана и показывает детальное изображение следующей развязки (на автомагистрали) или перекрестка (на других дорогах).



**Motorway information** (Сведения об автостраде) — этот режим просмотра доступен только на автомагистрали. Отображается автоматически, чтобы показать количество оставшихся съездов с магистрали на вашем маршруте или общее количество съездов на выбранной магистрали, если маршрут не задан.

Чтобы отключить окна "Guidance screen" или "Motorway information", выполните следующее:

1. В меню **Nav menu** (Меню навигации) нажмите **More...**(Еще...).
2. Выберите **Nav set-up** (Настройки навигации).
3. Нажмите **User settings** (Настройки пользователя).
4. Нажмите **Guidance screen** (Экран навигации) или **Motorway information** (Сведения об автостраде), чтобы отключить данную опцию.
5. Нажмите **Ok** для подтверждения.

## ОБЛАСТЬ ПОИСКА

База данных навигационной карты разделена на страны или области стран, называемые областями поиска. При настройке маршрута вводимый пункт назначения (или пункт маршрута) должен находиться в пределах выбранной области поиска.

Перед вводом пункта назначения или пункта маршрута задайте область поиска следующим образом:

1. Из главного меню навигационной системы выберите **Destination entry** (Указать пункт назначения).
2. Нажмите **More...** (Еще...).
3. Нажмите кнопку **Search area** (Область поиска).
4. Прокрутите список и выберите 3-буквенный код, соответствующий нужной области назначения.
5. Выберите **Ok**. Появится меню ввода пункта назначения и информационное окно, отображающее выбранную область поиска.

## УКАЗАНИЕ ПУНКТА НАЗНАЧЕНИЯ

1. После нажатия кнопки **Continue** (Продолжить) появится экран исходной карты, на котором следует выбрать **Nav Menu** (Меню навигации).
2. В меню навигации выберите **Destination entry** (Указать пункт назначения).

*Примечание:* Кнопка ввода пункта назначения также имеется в главном меню и на главном экране карты.

3. Нажмите **Address** (Адрес) на экране **Destination** (Пункт назначения) и введите название города или почтовый индекс (короткий почтовый индекс в Великобритании).
4. После ввода достаточного количества букв, коснитесь клавиши **OK** или **List** (Список) для отображения всех возможных городов.
5. При необходимости используйте кнопки прокрутки слева от списка для перемещения по элементам списка. Выберите нужный город.
6. Теперь введите название дороги. После ввода достаточного количества букв, коснитесь клавиши **OK** или **List** (Список) для отображения всех возможных улиц.
7. Выберите нужную дорогу. Введите номер дома (если известен) и подтвердите нажатием **OK**.
8. Если номер дома неизвестен, нажмите **OK** - в качестве пункта назначения будет выбрана точка в конце дороги.

9. Появится экран карты вместе с параметрами маршрута и сведениями о пункте назначения. Нажмите кнопку **GO** (Перейти), чтобы рассчитать кратчайший маршрут по умолчанию, или **Review route** (Проверка маршрута) для поиска других вариантов.
10. Нажмите **GO** (Перейти) для начала ведения по маршруту.

## НАЧАЛО ВЕДЕНИЯ ПО МАРШРУТУ

После выбора **Review route** (Проверка маршрута) система выполняет расчет маршрута.

1. Нажмите кнопку **3 Routes** (3 маршрута), чтобы на карте появилось три варианта маршрута. Маршруты на карте выделяются тремя разными цветами. Функция EcoRoute помогает найти наиболее экономичный маршрут с точки зрения расхода топлива. Значок из трех листьев указывает самый экономичный маршрут.
2. Выберите маршрут **Quick** (Быстрый), **Short** (Короткий) или **Alt route** (Альтернативный), нажав на соответствующую кнопку в правой части карты.
3. Нажмите **Change Route** (Смен. марш.), а затем **Route preferences** (Маршрутные предпочтения), чтобы изменить параметры маршрута.
4. После выбора одной из опций (если выбор имел место), коснитесь **GO** (Перейти).

*Примечание:* При подъезде к дорожной развязке, в дополнение к голосовым указаниям, на карте отображается врезка с увеличенным видом данной развязки.

## ПУНКТЫ ИСКЛЮЧЕНИЯ

При выполнении расчета маршрута можно задать и ввести в память область исключения.

1. В меню **Nav menu** (Меню навигации) нажмите **More...**(Еще...).
2. Выберите **Stored locations** (Сохраненные пункты).
3. Выберите **Avoid points** (Пункты исключения).
4. Выберите **Add** (Добавить).
5. Выберите местоположение области, которую требуется исключить из меню **Destination entry** (Указать пункт назначения). Нажмите **Ok**, чтобы активировать карту, на которой можно задать размер области исключения. Размер области можно корректировать с помощью кнопок с символами "+" и "-".
6. Нажмите **Ok** и активируйте область исключения.
7. Нажмите **Ok**. Теперь область исключения задана и введена в память.

Чтобы отредактировать или удалить область исключения из сохраненного списка:

1. В меню **Nav menu** (Меню навигации) нажмите **More...**(Еще...).
2. Выберите **Stored locations** (Сохраненные пункты).
3. Выберите **Avoid points** (Пункты исключения).
4. В подменю выберите **Edit** (Изменить) или **Delete** (Удалить).

## БЫСТРЫЙ МАРШРУТ

В меню **Route options** (Опции маршрута) функцию **Easy route** (Быстрый маршрут) можно **On** (Вкл.) или **Off** (Выкл.).

Если выбрано значение **On** (Вкл.), функция **Easy Route** (Быстрый маршрут) изменяет алгоритм расчета **Alt.** (Альтернативный), чтобы уменьшить количество следующих объектов:

- Перекрестков.
- Поворотов.
- Поворотов с пересечением встречного потока транспорта.
- Второстепенных дорог.
- Сложных перекрестков и маневров.

## ИЗУЧЕНИЕ МАРШРУТА

В меню **Route options** (Опции маршрута) функцию **Learn route** (Изучение маршрута) можно **On** (Вкл.) или **Off** (Выкл.).

При выборе **On** (Вкл.), если вы три раза совершите одно и то же отклонение от предложенного маршрута, система запомнит это отклонение и в дальнейшем будет предлагать его при обычном расчете маршрута. Выберите **Reset all routes** (Удалить все маршруты), чтобы удалить изученные маршруты и вернуться к настройкам по умолчанию.

## ГОЛОСОВОЕ ВЕДЕНИЕ

Чтобы включить или выключить голосовое ведение, не отключая навигации по маршруту, выполните следующее.

1. Нажмите **Nav menu** (Меню навигации) в окне навигационной системы.
2. Нажмите программную кнопку **Route voice guidance** (Голосовые навигационные указания). Когда функция голосовых указаний включена, программная кнопка подсвечивается.

## ОТМЕНА ВЕДЕНИЯ ПО МАРШРУТУ

Для удаления маршрута выполните следующее:

1. Нажмите **Nav menu** (Меню навигации) в окне навигационной системы.
2. Нажмите программную клавишу **Cancel guidance** (Прервать указания).

## БЫСТРЫЙ ВЫБОР POI

1. Коснитесь карты, чтобы отобразить дополнительные опции.
2. Нажмите программную кнопку **Point Of Interest** (Объекты инфраструктуры).
3. На экране появятся шесть рекомендованных категорий, пять из которых можно выбрать в качестве объектов инфраструктуры (**Point Of Interest**) быстрого доступа.
4. Выберите категорию Quick POI (Объекты POI быстрого доступа) или нажмите кнопку **More** (Еще), чтобы просмотреть остальные объекты инфраструктуры. Нажмите **Ok** и подтвердите выбор.
5. На экране появится окно карты с пиктограммами объектов инфраструктуры. Прокрутите карту до пиктограммы POI, затем нажмите кнопку **Set destination** (Задать пункт назначения), чтобы задать и рассчитать маршрут.
6. Нажмите **GO** (Перейти) для начала ведения по маршруту.

**Примечание:** Если требуется, выбранные объекты инфраструктуры (POI) можно скрыть, открыв меню **Nav** (Нав.) и выбрав пункт **Hide POI** (Скрыть POI).

**Примечание:** Символы объектов инфраструктуры отображаются только в масштабе до 1 км (½ мили).

## ВОССТАНОВЛЕНИЕ НАСТРОЕК ПО УМОЛЧАНИЮ

В меню навигации нажмите **More...** (Еще...) и выберите **Nav setup** (Настр. нав.). Если вы изменили какие-либо настройки, заданные по умолчанию, с помощью этого меню можно восстановить первоначальные настройки.

## ИЗБРАННОЕ

Данное меню позволит вам управлять регулярно посещаемыми пунктами назначения, такими как место работы, дом, любимый ресторан.

В подменю избранного в меню сохраненных пунктов можно записать до 400 избранных пунктов.

1. В меню **Nav menu** (Меню навигации) нажмите **More...** (Еще...).
2. Выберите **Stored locations** (Сохраненные пункты).
3. Нажмите **Favourite** (Избранное).
4. Чтобы ввести избранный пункт в память, выберите **Add** (Добавить) в подменю.
5. Выберите способ указания пункта назначения и подтвердите требуемое место.

## СВЕДЕНИЯ О ПУНКТАХ В ИЗБРАННОМ

1. В меню **Stored locations** (Сохраненные пункты) выберите **Favourite** (Избранное).
2. Выберите **Edit** (Редактировать) или **Delete** (Удалить).
3. Нажмите на выбранном пункте из избранного для отображения сведений о нем.
4. Выберите сведения для редактирования. Сведения включают в себя **Attribute** (Признак), **Name** (Название), **Phone number** (Номер телефона), **Location** (Местоположение) и **Icon** (Значок).

## ДОМ

1. В меню **Nav menu** (Меню навигации) нажмите **More...** (Еще...).
2. Выберите **Stored locations** (Сохраненные пункты).
3. Нажмите **Home location** (Местоположение исходной позиции).
4. Чтобы ввести в память местоположение дома, выберите **Add** (Добавить) в подменю.
5. Выберите способ указания пункта назначения и задайте местоположение вашего дома. Нажмите **Ok** для подтверждения.
6. Коснитесь кнопки **Ok** в сводной информации по избранному, теперь местоположение дома задано.

## ПОЧТОВЫЙ ИНДЕКС

Данная функция доступна не во всех странах.

1. В меню **Nav menu** (Меню навигации) выберите **Destination Entry** (Указать пункт назначения).

2. Нажмите **Postcode** (Почтовый индекс). При помощи клавиатуры введите почтовый индекс пункта маршрута или назначения. Почтовый индекс следует указывать точно, с пробелами и пунктуацией.
3. После ввода почтового индекса нажмите **Ок**.

*Примечание:* Это относится и к полному почтовому индексу для Великобритании.

## ЭКСТРЕННЫЕ СЛУЧАИ

Данная функция доступна не во всех странах.

1. В меню навигации нажмите **Destination entry** (Указать пункт назначения).
2. Нажмите **Emergency** (Экстренные случаи) для отображения списка местных отделений полиции, больниц или дилеров Land Rover.
3. Для отображения списка в алфавитном порядке нажмите **Name** (Название) или нажмите **Distance** (Расстояние) для отображения списка в порядке удаления от текущего местоположения автомобиля.
4. Нажмите название объекта, чтобы выбрать его в качестве пункта маршрута или назначения.

## КАРТА

Прокрутите карту до области вашего назначения или пункта маршрута, при необходимости увеличив масштаб.

Выбранное место можно сохранить как элемент в избранном, как пункт назначения или как пункт маршрута.

## КООРДИНАТЫ

Если вы знаете координаты пункта назначения, то их можно ввести на этом экране.

1. В меню **Nav menu** (Меню нав.) выберите **Destination Entry** (Указать пункт назначения).
2. Нажмите **More...** (Еще...).
3. Затем выберите **Coordinates** (Координаты). Сначала полностью вводится широта, затем долгота.
4. Нажмите **ОК** после ввода координат.

Если введенные координаты не содержатся на имеющихся картах, появляется соответствующее сообщение. Это сообщение также может выводиться на экран при неправильном вводе координат.

## ИСПОЛЬЗОВАНИЕ ПРЕДЫДУЩЕГО ПУНКТА НАЗНАЧЕНИЯ

1. В меню **Nav menu** (Меню навигации) нажмите **Previous destination** (Предыдущие пункты назначения).
2. Нажмите предыдущий пункт вашего назначения из списка. Отображается карта с выбранным пунктом назначения.
3. Нажмите **GO** (Перейти) для начала ведения по маршруту.

## ВЪЕЗД/СЪЕЗД С АВТОМАГИСТРАЛИ

1. В меню **Nav menu** (Меню навигации) нажмите **Destination entry** (Указать пункт назначения).
2. Нажмите **More...** (Еще...).
3. Нажмите **Motorway Entry/Exit** (Въезд/съезд с автострады).
4. Введите название или номер автострады или выберите из **List** (Список).
5. Нажмите **Entrance** (Въезд) или **Exit** (Съезд).
6. Введите название въезда или съезда для выбранной автострады или выберите из **List** (Список). Отображается карта с выбранной автострадой и точкой въезда/съезда.
7. Нажмите **GO** (Перейти) для начала ведения по маршруту.

## ОБЪЕКТЫ ИНФРАСТРУКТУРЫ (POI)

1. В меню **Nav menu** (Меню навигации) нажмите **Destination entry** (Указать пункт назначения).
2. Нажмите **More...** (Еще...).
3. Нажмите **Point of interest** (Объекты инфраструктуры).
4. Нажмите **POI name** (Название POI) и **Ok** для подтверждения.
5. Введите название POI или выберите из **List** (Список).
6. Или можно выбрать **Category** (Категория), чтобы просмотреть все категории объектов POI и выбрать нужный объект. См. **244, КАТЕГОРИИ И ПОДКАТЕГОРИИ**.
7. Чтобы сузить область поиска, нажмите **Town** (Город) и введите название города.
8. После выбора POI отображается карта с выбранным пунктом назначения.
9. Нажмите **GO** (Перейти) для начала ведения по маршруту.

**Примечание:** Если при вводе названия POI отображается слишком много соответствий, попробуйте сначала ввести название населенного пункта. Если название объекта POI неизвестно, попробуйте выбрать категорию POI.

**Примечание:** Символы объектов инфраструктуры отображаются только в масштабе до 1 км (½ мили).



## ДИЛЕРСКИЕ ЦЕНТРЫ

Информация о дилерах Land Rover хранится в навигационной системе как категория объектов POI в категории "автомобили/автомобильная промышленность". См. **244, ПОИСК МЕСТНЫХ POI.**

## КАТЕГОРИИ И ПОДКАТЕГОРИИ

База данных POI разделена на ряд категорий. Каждая основная категория дополнительно разделена на несколько подкатегорий.

Нажмите на требуемую категорию, затем выберите требуемые подкатегории.

## МОИ POI

Можно скачать и добавить в список дополнительные POI. Данная система позволяет хранить до 50 000 "My POIs" (Мои POI), создавая до 100 групп (в зависимости от того, что наступит раньше).

Бесплатные POI можно найти в интернете и загрузить в систему. Имя импортируемого файла будет отображаться, как название группы. Импортированные значки будут отображаться на карте. Для успешной загрузки файла или значка, должны быть выполнены следующие условия:

- Файл POI должен быть в формате .grx, версии 1.1.
- Имя файла POI не должно содержать следующие символы: -, /, ;, \*, ", <, > или |.
- В имени файла POI не должно быть более 35 знаков.

- Имя файла значков должно совпадать с именем файла POI.
- Размер значка не должен превышать 32x32 пикселей.
- Значок должен быть в формате bitmap (.bmp) или jpeg (.jpg).

Для загрузки файлов или значков подсоедините USB-устройство с новыми POI. См. **205, ПОДКЛЮЧЕНИЕ УСТРОЙСТВ.**

1. В меню **Nav menu** (Меню навигации) нажмите **More...** (Еще...).
2. Выберите **Stored locations** (Сохраненные пункты).
3. Нажмите **My POI** (Мой POI).
4. Выберите **Add** (Добавить) и по отдельности выберите каждую группу POI для скачивания. Выберите **Edit** (Изменить), чтобы изменить **Name** (Название), **Icon** (Значок) или **Sound icon** (Символ звука), или выберите **Delete** (Удалить).

## ПОИСК МЕСТНЫХ POI

Используйте для выбора объектов инфраструктуры рядом с местоположением автомобиля.

1. В меню **Nav menu** (Меню навигации) нажмите **Destination entry** (Указать пункт назначения).
2. Нажмите **More...** (Еще...).
3. Нажмите **Point of interest** (Объекты инфраструктуры).
4. Нажмите **POI near current** (POI рядом с текущей позицией) и коснитесь **Ok** для подтверждения.
5. Выберите категорию POI, при необходимости выберите еще раз из подкатегории и коснитесь **Ok** для подтверждения.

6. Нажмите **Show List** (Показать список) или **Select Category** (Выбрать категорию), чтобы продолжить выбор.

***Примечание:** Объекты инфраструктуры можно выбирать из 5 категорий.*

7. Выберите ваш пункт назначения POI из списка. Отображается карта с выбранным пунктом назначения.
8. Нажмите **Destination** (Пункт назначения), чтобы задать и рассчитать маршрут.
9. Нажмите **GO** (Перейти) для начала ведения по маршруту.

***Примечание:** Опции "Nav" (Навигация), "POI near current position" (POI рядом с текущим положением) можно задать в качестве ярлыка главного меню. См. 94, НАСТРОЙКА СЕНСОРНОГО ЭКРАНА.*

## НАВИГАЦИЯ НА АРАБСКОМ ЯЗЫКЕ

Чтобы включить или выключить навигацию на арабском языке.

1. Находясь в **Home menu** (Главное меню), нажмите **Set-up** (Настройки).
2. Нажмите **System** (Система).
3. Нажмите **Language** (Язык) и выберите **On** (Вкл.) для "Arabic navigation" (Навигация на арабском языке).
4. Выберите **Yes** (Да) для продолжения навигации на арабском языке

***Примечание:** Система распознавания голоса несовместима с навигацией на арабском языке.*

## ОБЩИЕ СВЕДЕНИЯ О СИСТЕМЕ RDS-TMC

Система радиоинформации-канал дорожных сообщений (RDS-TMC) служит для передачи сведений о дорожных пробках на вашем маршруте; эта информация передается радиостанциями, работающими в режиме TMC.

Для перехода к меню дорожных сообщений нажмите кнопку **TMC** в меню навигации.

События TMC на маршруте можно выводить на экран с помощью нажатия программной кнопки **Events ahead** (События впереди). TMC можно настроить на отображение всех событий на карте, основных событий или отключить отображение. Во время расчета маршрута по умолчанию включен обезд событий.

## ДИСПЛЕЙ RDS-TMC

Во время приема сигнала TMC символ в верхней левой части экрана становится зеленым. Если сигнал TMC не принимается, этот значок отображается перечеркнутым.

Система оповещает водителя о дорожных работах, ограничении проезжей части дорог, встречных транспортных потоках, авариях, гололеде, перенаправлении транспорта в объезд, возможности для стоянки, передает информационные сообщения и сообщает о дорожных заторах и прочих помехах и опасностях.

Водитель оповещается о дорожных событиях и ситуациях следующим образом:

- В месте возникновения события на карте отображается стрелка.
- Возможно отображение текста с подробной информацией о каждом случае. Для этого необходимо пролистать карту до события и нажать значок **i**.
- Функция активной навигации в верхней части экрана сообщает об успешном построении альтернативного маршрута с объездом события, расположенного на текущем маршруте. Нажмите **Info** (Информация) для доступа к другим параметрам.
- В списке дорожных событий все ситуации и события отсортированы по названию дороги и расстоянию вдоль вашего действительного маршрута. Информация о дорожных пробках сохраняется и обновляется даже при въезде автомобиля в другую страну.

Информация о дорожных пробках сохраняется и обновляется даже при въезде автомобиля в другую страну.

## ЗНАЧКИ RDS-TMC






Любое дорожное событие (переданное по TMC) в вашей области будет отображено стрелкой на карте.

В случае потери приема эти данные сохраняются в системе в течение 15 минут.

Цвет символа TMC изменяется в зависимости от типа и приоритета события TMC. Фоновый цвет символа возвращается к обычному при отсутствии событий или пробок, а также при перерасчете указаний по маршруту.

Символ события TMC отображается на экране навигационной карты, обозначая место и характер данного события.

Символы событий TMC отображаются на карте, даже если соответствующие события произошли вне вашего маршрута.

-  ДТП (красная звездочка)
-  Движущийся транспортный затор по ходу движения (красная стрелка)
-  Движущийся транспортный затор на обеих полосах (двойная красная стрелка)
-  Медленное движение транспорта по ходу движения (желтая стрелка)
-  Медленное движение транспорта в обоих направлениях (желтая двусторонняя стрелка)
-  Информационное сообщение (желтый круг)
-  ДТП (желтая звездочка)

**Примечание:** Значок одинарной стрелки указывает, что дорожное происшествие затрагивает движение в направлении стрелки. Двойные стрелки означают, что происшествие затрагивает движение в обоих направлениях.

Если прокрутить карту до одного из указанных выше событий, становится доступной дальнейшая информация, которая отображается в виде одной из следующих пиктограмм.



Дорога закрыта



Особое предупреждение (оранжевый треугольник)



Опасность (красный треугольник)



Остановка движения



Пробка



Задержка



Объезд



Встречный поток



Событие



Ограничение габаритов

## ИСПОЛЬЗОВАНИЕ ТМС

Функция активной навигации на маршруте попытается построить альтернативный маршрут для объезда места события, когда система получает предупреждение о нем. Система рассчитывает новый маршрут для всех отрезков пути. Но если заданы какие-то промежуточные пункты маршрута, выполняется расчет до следующего промежуточного пункта маршрута. Если событие носит серьезный характер (например, закрыта дорога), или новый маршрут короче действующего, а действующий маршрут не перерассчитывался в течение последних 5 минут, появляется запрос на подтверждение нового маршрута. Это всплывающее сообщение отображается 5 минут и, если водитель не отменяет новый маршрут, то автомобиль остается на текущем маршруте.

## НАВИГАЦИЯ НА БЕЗДОРОЖЬЕ

Систему можно переключать между режимами навигации по дорогам и по бездорожью. Для этого дважды нажмите кнопку **NAV** на панели управления в любом состоянии системы и выберите **On road** (Навигация на дороге) или **Off road** (Навигация на бездорожье), соответственно. Программная кнопка Navigation в главном меню сенсорного экрана отображается в виде **On road NAV** (Навигация на дороге) или **Off road NAV** (Навигация на бездорожье) в зависимости от текущего режима навигации.

Навигационные карты по бездорожью аналогичны картам по дорогам, но снабжены дополнительными функциями и информацией, такими как большой экран компаса, информация о курсе, высоте над уровнем моря, широте и долготе.

При переключении в режим навигации вне дорог во время ведения по дороге с помощью указаний системы выделенный текущий маршрут исчезнет с карты и ведение по маршруту будет приостановлено.

Пиктограммы пунктов маршрута и пункта назначения продолжают отображаться. Пункт назначения отображается в двойном кружке.

При выходе из режима навигации по бездорожью система повторно рассчитывает маршрут и возобновляет ведение по дороге с помощью указаний системы.

***Примечание:** В режиме навигации по бездорожью дорожные сообщения (TMC) не отображаются.*

## НОВЫЙ МАРШРУТ

Позволяет ввести маршрут следующими способами:

- Карта.
- Предыдущий.
- Расстояние и направление.
- Координаты.

## ЗАГРУЗКА МАРШРУТА

Загрузка маршрута позволяет использовать ранее сохраненный маршрут для бездорожья. Нажатие программной кнопки **Load Route** (Загрузка маршрута) вызовет появление списка сохраненных маршрутов, нажмите на требуемый маршрут, чтобы выбрать его. Во время загрузки маршрута текущее местоположение автомобиля сохраняется в качестве исходной точки, отображаемой на экране карты буквой **S**.

## ОПЦИИ МАРШРУТА

Обеспечивают доступ к следующим командам:

### **Edit Route** (Изменить маршрут)

Управление этими элементами меню выполняется так же, как в меню навигации по дорогам.

Можно сохранить не более 20 маршрутов для бездорожья. После заполнения памяти программная клавиша **New Route** (Новый маршрут) становится недоступна.

### **Stop Guidance** (Прервать навигационные указания)

Позволяет отменить выбранный маршрут. Нажмите эту программную кнопку, чтоб отменить ведение по маршруту. С экрана исчезнут все символы и пункты маршрута.

### **Display Route** (Показать маршрут)

Весь маршрут может отображаться в режиме навигационных указаний. Отображается общая длина маршрута и его обновления по мере движения автомобиля.

## **CCP to Start (текущее положение автомобиля для начала движения)**

В любое время можно сформировать обратный маршрут. Все пиктограммы пунктов исходного маршрута исчезают и система соединяет их прямыми линиями.

Исходный начальный пункт станет пунктом назначения, а промежуточные пункты маршрута будут пронумерованы в обратном порядке.

## **CCP to Destination (текущее положение автомобиля в качестве пункта назначения)**

Восстанавливает первоначальный маршрут до пункта назначения после выбора опции **CCP to Start** (Текущее положение автомобиля для начала движения).

## **Waypoint list (Список пунктов маршрута)**

Пункты маршрута навигации вне дорог отображаются в порядке нумерации. Ближайший пункт маршрута отображается в списке последним. Можно сохранять до 35 пунктов маршрута.

При движении по прямому маршруту (вперед) ближайшим является пункт маршрута с наименьшим номером. При движении обратным маршрутом пункт с наименьшим номером будет наиболее удаленным.

Азимут (например, R170) и расстояние (например, 1 миля) до пункта относятся к следующему пункту маршрута.

Азимут – это угол между линией текущего курса и линией курса на следующий пункт маршрута.

Отображаемая на экране информация постоянно обновляется.

После прибытия в пункт назначения отображение списка сменяется экраном карты.

## **Skip Way point (Пропустить пункт маршрута)**

во время движения по маршруту можно нажать эту программную клавишу и пропустить следующий пункт маршрута. При этом указания возобновятся для пункта маршрута, следующего за пропущенным пунктом.

## **Trace Points (Пункты трассировки)**

Если выбрать **Current Trace Point** (Текущий пункт трассировки) из меню **Route Options** (Опции маршрута), пиктограммы пунктов трассировки автоматически расставляются по маршруту по мере его прохождения. Они используются для восстановления пройденного маршрута при необходимости.

Настройку точек трассировки можно выполнить с помощью этого же экрана. После выбора параметра **Edit Trace Point** (Текущий пункт трассировки) можно внести изменения в любой маршрут с зарегистрированными пунктами трассировки.

Выберите один из параметров и внесите требуемые изменения (например, можно изменить, переименовать или удалить пункты трассировки).

## **ИЗОБРАЖЕНИЕ КОМПАСА**

Изображение компаса рекомендуется использовать при движении по бездорожью. Выберите экран карты, затем значок изображения компаса в верхней части экрана.

Предусмотрены два способа изображения компаса: "north is up" (север вверх) или "vehicle is up" (вращать по маршруту).



E142725

## North is up (Север вверх)

- Стрелка компаса, указывающая на север, будет постоянно находиться сверху.
- Стрелка положения автомобиля расположена в центре и указывает текущее направление движения.
- Цветной символ на краю компаса показывает направление к следующему пункту маршрута или назначения. Он постоянно будет оставаться в этом положении.

## Vehicle is up (Вращение по маршруту)

- Стрелка положения автомобиля расположена в центре и всегда направлена вверх.
- Компас будет поворачиваться при изменении направления движения автомобиля. Текущее направление движения отображается в верхней части.
- Цветной символ на краю компаса будет перемещаться вместе с компасом.

## ДАННЫЕ КАРТОГРАФИЧЕСКОГО УПРАВЛЕНИЯ

Внимательно прочтите это соглашение перед использованием навигационной системы.

Данный документ представляет собой лицензионное соглашение по использованию данных Code-Point Картографического управления Великобритании (Ordnance Survey, OS) в составе навигационной системы. Используя эти данные Code-Point, вы тем самым принимаете все перечисленные ниже условия.

## СОБСТВЕННОСТЬ

Данные Code-Point OS лицензированы Картографическим управлением Великобритании с разрешения государственной канцелярии Великобритании. © Авторское право Великобритании. Все права защищены.

## ПРЕДОСТАВЛЕНИЕ ЛИЦЕНЗИИ

Картографическое управление предоставляет вам простую (неисключительную) лицензию на использование данных Code-Point исключительно в личных целях в составе навигационной системы. Вы можете передать настоящую лицензию последующему покупателю автомобиля, оснащенного навигационной системой при условии, что покупатель соглашается соблюдать все условия данной лицензии.

## УСЛОВИЯ ЛИЦЕНЗИИ

Настоящие условия лицензии регулируются английским правом и являются предметом исключительной юрисдикции английских судов.

## ОГРАНИЧЕНИЯ НА ИСПОЛЬЗОВАНИЕ

Использование БАЗЫ ДАННЫХ ограничивается конкретной системой, для которой она была разработана. Кроме явных случаев, разрешенных согласно обязательному применимому законодательству, извлекать или повторно использовать значительные части содержимого БАЗЫ ДАННЫХ, воспроизводить, копировать, модифицировать, адаптировать, переводить, дизассемблировать, декомпилировать или разбирать на составляющие коды какую-либо часть БАЗЫ ДАННЫХ запрещено.

## ОГРАНИЧЕНИЕ ОТВЕТСТВЕННОСТИ

Цена БАЗЫ ДАННЫХ не включает в себя какое-либо возмещение в случае косвенного, случайного или неограниченного прямого ущерба, связанного с использованием БАЗЫ ДАННЫХ.

Соответственно, ни при каких обстоятельствах ни корпорация NAVTEQ, ни поставщик навигационной системы, использующей БАЗУ ДАННЫХ ("Поставщик"), не несет ответственность за косвенный, намеренный, случайный или произошедший в результате стечения обстоятельств ущерб (включая, но не ограничиваясь этим, потерю дохода, данных и возможности использования), причиненный вам или третьей стороне в результате использования БАЗЫ ДАННЫХ, как по любым искам к вам о нарушении условий контракта и искам по деликту, так и по любым вашим гарантийным обязательствам, даже если корпорация NAVTEQ или Поставщик и были предупреждены о возможности причинения подобного ущерба. В любом случае ответственность корпорации NAVTEQ за прямой ущерб ограничивается размером стоимости вашей копии БАЗЫ ДАННЫХ.

## ОТКАЗ ОТ ГАРАНТИЙ И ОГРАНИЧЕНИЕ

ОТВЕТСТВЕННОСТИ, ИЗЛОЖЕННЫЕ В ДАННОМ СОГЛАШЕНИИ, НЕ ОГРАНИЧИВАЮТ И НЕ УЩЕМЛЯЮТ ВАШИ ЗАКОННЫЕ ПРАВА, ЕСЛИ ВЫ ПРИОБРЕЛИ БАЗУ ДАННЫХ ИНАЧЕ, ЧЕМ В ХОДЕ ОСУЩЕСТВЛЕНИЯ КАКОЙ-ЛИБО ДЕЛОВОЙ ОПЕРАЦИИ. В некоторых странах и согласно некоторым законам не допускается исключение подразумеваемых гарантий. В таком случае вышеизложенный отказ от ответственности не распространяется на вас.





**БАЗА ДАННЫХ** отражает реальные условия, сложившиеся до получения вами **БАЗЫ ДАННЫХ**, и включает данные и сведения государственных и прочих источников информации, которые могут содержать опечатки и пропуски. Соответственно, **БАЗА ДАННЫХ** может содержать неточную или неполную информацию по причине устаревания данных, изменения обстоятельств и в связи с характером использованных источников. **БАЗА ДАННЫХ** не включает и не отражает информацию – в числе прочего – о безопасности окружающей обстановки, правоприменении, помощи в аварийных ситуациях, строительных работах, закрытии дорог или полос движения, ограничениях автотранспорта и скорости, уклонах дорог, высоте мостов, весовых и прочих ограничениях, состоянии дорог и дорожного движения, особых обстоятельствах, дорожных пробках и времени в пути.

### КОРПОРАЦИЯ NAVTEQ

Внимательно прочтите это соглашение перед использованием навигационной системы.

Это договор лицензии на вашу копию базы данных для навигационных карт ("БАЗА ДАННЫХ"), первоначально созданную корпорацией NAVTEQ, которая применяется в навигационной системе. Используя эту БАЗУ ДАННЫХ, вы принимаете все нижеизложенные положения и условия и соглашаетесь с ними.

### СОБСТВЕННОСТЬ

Настоящая БАЗА ДАННЫХ, авторские права и право интеллектуальной собственности, а также соответствующие смежные права принадлежат корпорации NAVTEQ или ее лицензиарам.

### ПРЕДОСТАВЛЕНИЕ ЛИЦЕНЗИИ

Корпорация NAVTEQ предоставляет вам простую (неисключительную) лицензию на использование настоящей копии БАЗЫ ДАННЫХ исключительно в личных целях или на использование при осуществлении деятельности внутри вашей компании. Эта лицензия не включает право сублицензирования.

## ОГРАНИЧЕНИЯ НА ИСПОЛЬЗОВАНИЕ

Использование БАЗЫ ДАННЫХ ограничивается конкретной системой, для которой она была разработана. Кроме явных случаев, разрешенных согласно обязательному применимому законодательству, извлекать или повторно использовать значительные части содержимого БАЗЫ ДАННЫХ, воспроизводить, копировать, модифицировать, адаптировать, переводить, дизассемблировать, декомпилировать или разбирать на составляющие коды какую-либо часть БАЗЫ ДАННЫХ запрещено.

## ПЕРЕДАЧА

Вам запрещается передавать БАЗУ ДАННЫХ третьим сторонам, кроме как вместе с системой, для которой она предназначена, при том условии, что вы не оставляете у себя копии БАЗЫ ДАННЫХ, а получатель согласен со всеми условиями данного соглашения.

## ОТКАЗ ОТ ОТВЕТСТВЕННОСТИ ПО ГАРАНТИИ

Корпорация NAVTEQ не дает никаких гарантий и обязательств, явных или косвенных, в отношении возможности использования или результатов использования БАЗЫ ДАННЫХ в части отсутствия в ней ошибок, точности, достоверности и прочих свойств и безоговорочно отказывается от любых подразумеваемых гарантий качества, эффективности, коммерческой пригодности и соответствия конкретным задачам или отсутствия нарушения прав интеллектуальной собственности третьих лиц.

Корпорация NAVTEQ не гарантирует отсутствие ошибок в БАЗЕ ДАННЫХ как в настоящее время, так и в будущем. Никакие устные или письменные сведения и рекомендации, предоставленные корпорацией NAVTEQ, вашим поставщиком или любым иным лицом, не влекут за собой гарантийных обязательств.

## ОГРАНИЧЕНИЕ ОТВЕТСТВЕННОСТИ

Корпорация NAVTEQ не дает никаких гарантий и обязательств, явных или косвенных, в отношении возможности использования или результатов использования БАЗЫ ДАННЫХ в части отсутствия в ней ошибок, точности, достоверности и прочих свойств и безоговорочно отказывается от любых подразумеваемых гарантий качества, эффективности, коммерческой пригодности и соответствия конкретным задачам или отсутствия нарушения прав интеллектуальной собственности третьих лиц.


Корпорация NAVTEQ не гарантирует отсутствие ошибок в БАЗЕ ДАННЫХ как в настоящее время, так и в будущем. Никакие устные или письменные сведения и рекомендации, предоставленные корпорацией NAVTEQ, вашим поставщиком или любым иным лицом, не влекут за собой гарантийных обязательств.

### КОНЕЧНЫЕ ПОЛЬЗОВАТЕЛИ В ГОСУДАРСТВЕННЫХ УЧРЕЖДЕНИЯХ





Если БАЗА ДАННЫХ предназначена для Северной Америки и приобретается для/от имени правительства США или любого другого ведомства, которые требуют применения или применяют права, аналогичные правам, обычно реализуемым правительством США, БАЗА ДАННЫХ лицензируется с ограниченными правами.

Использование БАЗЫ ДАННЫХ обусловлено ограничениями, указанными в статье "Права на технические данные и компьютерные базы данных" в приложении к федеральному положению о военных закупках (DFARS) 252.227–7013 или в соответствующей статье для гражданских организаций. Создателем БАЗЫ ДАННЫХ для Северной Америки является корпорация NAVTEQ, 10400 W. Higgins Road, Suite 400, Rosemont, Illinois 60018, USA.



### ДЕКЛАРАЦИЯ О СООТВЕТСТВИИ ЕВРОПЕЙСКИМ НОРМАМ

 Настоящим компания DENSO CORPORATION заявляет, что данное устройство DN-NS-019–NS–019 отвечает основным требованиям и прочим соответствующим положениям Директивы 1999/5/ЕС.

## МЕРЫ ПРЕДОСТОРОЖНОСТИ


-  Не курите, не используйте источники открытого пламени и искрообразования во время заправки автомобиля топливом. Это может вызвать пожар или взрыв и привести к серьезным травмам и смерти.
-  Не допускайте наличия потенциальных источников искрообразования рядом с парами топлива. Это может вызвать пожар или взрыв и привести к тяжелым травмам и гибели.
-  При заправке автомобиля выключите двигатель, поскольку он является источником высоких температур и электрического искрообразования.
-  Выключите любые персональные электронные устройства, например, мобильные телефоны или музыкальные плееры.

## АВТОМОБИЛИ С БЕНЗИНОВЫМ ДВИГАТЕЛЕМ

-  Не используйте этилированный бензин, заменители свинца и топливные добавки.
-  Не используйте средства для очистки топливной системы, не разрешенные компанией Land Rover.

## ОКТАНОВОЕ ЧИСЛО

Для обеспечения оптимальной производительности, экономии топлива и улучшения управляемости при заправке автомобиля необходимо использовать неэтилированный бензин класса премиум с минимальным октановым числом 95. Если такой бензин недоступен, можно использовать неэтилированный бензин с более низким октановым числом (ОЧ до 91), однако это может привести к снижению мощности двигателя, увеличению расхода топлива, появлению стука в двигателе и другим эксплуатационным проблемам.

-  Запрещается использовать топливо с октановым числом менее 91, так как это может привести к серьезному повреждению двигателя.

***Примечание:** При разгоне автомобиля или движении на подъеме по уклону возможны отдельные легкие детонационные стуки в двигателе.*

При обнаружении постоянного стука в двигателе даже после использования топлива с рекомендуемым октановым числом или при движении с постоянной скоростью на ровной дороге обратитесь к дилеру/в авторизованную мастерскую для устранения проблемы. Несоблюдение данного требования означает неправильную эксплуатацию автомобиля – компания Jaguar Land Rover Limited не несет за это ответственности. При возникновении сомнений проконсультируйтесь с обслуживающим вас дилером/авторизованной мастерской.

Вместо бензина с ОЧ 95 можно применять экологичный неэтилированный бензин с ОЧ 98 (там, где он продается).

### ЭТАНОЛ

! Данный автомобиль не предназначен для эксплуатации на топливе с содержанием этанола выше 10%. Запрещается использовать топливо типа E85 (с содержанием этанола 85%). Оборудование, необходимое для использования топлива с содержанием этанола выше 10%, на данном автомобиле отсутствует. Использование топлива E85 приведет к выходу из строя двигателя и топливной системы.

Можно использовать топливо с содержанием до 10% этанола (этилового спирта). Убедитесь, что октановое число такого топлива не ниже, чем у рекомендованного неэтилированного бензина. Большинство водителей не замечает разницы в поведении автомобиля при использовании топлива с этанолом. Если разница заметна, следует вернуться к использованию традиционного неэтилированного бензина.

**Только для Бразилии.** Для автомобилей, предназначенных для эксплуатации в Бразилии, можно использовать топливо E22.

! Данный автомобиль не предназначен для эксплуатации на топливе с содержанием этанола выше 25%.

### МЕТАНОЛ

! По мере возможности избегайте применения топлива, содержащего метанол.

Использование топлива с содержанием метанола может привести к серьезному повреждению двигателя и топливной системы. Компания Jaguar Land Rover Limited не несет ответственности за ухудшение рабочих характеристик автомобиля вследствие использования подобного топлива и не рассматривает гарантийных претензий по этому поводу.

### МЕТИЛТРЕБУТИЛОВЫЙ ЭФИР (МТВЕ)

Допускается использование неэтилированного бензина с содержанием кислородосодержащей присадки МТВЕ не более 15%. МТВЕ является присадкой с эфирной основой, полученной из нефтепродуктов. Она применяется некоторыми нефтеперерабатывающими предприятиями для повышения ОЧ топлива.

### МОДИФИЦИРОВАННЫЙ БЕНЗИН

Состав этого топлива разработан специально для уменьшения токсичности отработавших газов. Компания Land Rover всецело поддерживает усилия, направленные на сохранение чистоты атмосферы, и поощряет использование модифицированного бензина там, где это возможно.

## АВТОМОБИЛИ С ДИЗЕЛЬНЫМ ДВИГАТЕЛЕМ

Используйте только высококачественное дизельное топливо, соответствующее европейскому стандарту EN590 или аналогичное.

- ❗ Не допускается использование биодизельного топлива на основе рапсового метилового эфира (RME), за исключением топлива запатентованных марок, содержащего не более 7% биодизельного топлива. Компания Land Rover не несет ответственности за ущерб, вызванный использованием топлива с количеством RME свыше 7%.

Качество дизельного топлива в разных регионах может быть разным. Используйте только топливо класса премиум или высшего качества, доступного в вашей местности. Высококачественное топливо позволяет продлить срок службы компонентов двигателя. Топливо низкого качества содержит большее количество серы, что негативно воздействует на компоненты двигателя. В случае использования топлива низкого качества отработавшие газы могут слегка окрашиваться. Не рекомендуется продолжительное использование присадок. Не добавляйте в дизельное топливо керосин или бензин.

- ❗ Если вместо дизельного топлива вы случайно заправили автомобиль бензином, то не делайте попыток запустить двигатель. Немедленно обратитесь к дилеру/в авторизованную мастерскую компании.

- ❗ Компания Jaguar Land Rover Limited не несет ответственности за повреждения, вызванные использованием любого другого топлива.


## СОДЕРЖАНИЕ СЕРЫ

- ❗ Если ваш автомобиль оснащен противосажевым фильтром (DPF), максимальное содержание серы не должно превышать 0,005%. Применение несоответствующего топлива приведет к серьезному повреждению фильтра DPF.

Содержание серы в дизельном топливе, применяемом на автомобилях Land Rover, не должно превышать 0,3% (3000 частей на миллион).

В некоторых странах дизельное топливо содержит большее количество серы, в этом случае требуется сокращение интервалов технического обслуживания для снижения негативного воздействия на компоненты двигателя. Если у вас возникают сомнения, обратитесь за советом к местному дилеру/в авторизованную мастерскую Land Rover. См. **266, ПРОТИВОСАЖЕВЫЙ ФИЛЬТР (DPF)**.

## ПОЛНАЯ ВЫРАБОТКА ТОПЛИВА

 Не допускайте полной выработки топлива. Это может привести к повреждению двигателя, топливной системы и системы контроля вредных выбросов автомобиля.

В случае полной выработки топлива для запуска двигателя потребуется минимум 4 литров (0,9 галлона). После заправки перед запуском двигателя следует включить зажигание на пять минут. Автомобилю потребуется проехать 1,6 – 5 км (1 – 3 мили), чтобы системы управления и контроля двигателя вернулись в исходное состояние.

***Примечание:** При полной выработке топлива рекомендуется обратиться к квалифицированному специалисту.*

### Дизельные двигатели


На автомобилях с дизельным двигателем установлена система, предотвращающая полную выработку топлива в баке. Когда уровень топлива доходит до определенного минимума, двигатель переводится в режим пониженной мощности. За этим следует останов двигателя приблизительно через 1,6 км (1 милю).

Это функция не позволяет полностью выработать топливо и предотвращает повреждение топливной системы. Если указатель показывает низкий уровень топлива или загорается индикатор, следует как можно быстрее заправить автомобиль на ближайшей заправочной станции, залив в бак не менее 4 литров (0,9 галлона) топлива.


Если защитная система уже сработала, то автомобиль нужно вначале заправить, а затем запустить двигатель, следуя описанной ниже процедуре:

1. Нажав на педаль тормоза, нажмите и удерживайте кнопку START/STOP (Запуск/Выключение двигателя), в течение пяти секунд проворачивая коленчатый вал двигателя.
2. Отпустите кнопку START/STOP.
3. Нажав педаль тормоза, нажмите и отпустите кнопку START/STOP, чтобы запустить двигатель. Двигатель должен запуститься в течение приблизительно пяти секунд.

***Примечание:** Если двигатель не запускается, выключите зажигание (переведите в положение готовности), выждите десять секунд и повторите попытку с самого начала.*

 Не проворачивайте коленчатый вал двигателя более 30 секунд подряд.

## ЛЮЧОК ТОПЛИВОЗАЛИВНОЙ ГОРЛОВИНЫ





 **Соблюдайте все правила и предупреждения, приведенные на табличке, которая находится на внутренней стороне лючка горловины.**


Лючок топливозаливной горловины расположен сзади, на правой стороне автомобиля.

1. Убедитесь, что сигнализация автомобиля выключена, и полностью отперта водительская дверь. Нажмите на левую сторону лючка, чтобы открыть его.

2. Полностью откройте лючок.
3. Чтобы снять крышку, поверните ее против часовой стрелки.
4. Используйте фиксатор для удержания крышки в стороне от горловины во время заправки.
5. После заправки затяните крышку до 3 щелчков. Закройте лючок топливного бака до фиксации щелчком.

## ТОПЛИВОЗАЛИВНАЯ ГОРЛОВИНА


-  При заправке убедитесь в том, что все окна, двери и люк крыши плотно закрыты, особенно если в автомобиле находятся дети или животные.
-  Не пытайтесь заполнить бак топливом до максимального объема. Если автомобиль припаркован на наклонной поверхности, под прямыми солнечными лучами или в условиях высокой температуры воздуха, то расширение топлива может привести к его выливаю.
-  Не используйте дополнительный подогреватель во время заправки автомобиля. Это может привести к возгоранию паров топлива, пожару или взрыву.
-  Тщательно проверьте информацию на насосе заправочной колонки, чтобы обеспечить заправку автомобиля соответствующим топливом.

-  Если автомобиль заправлен несоответствующим топливом, необходимо обратиться к квалифицированным специалистам, прежде чем производить запуск двигателя.

Для предотвращения переливания топлива насосы на заправочных станциях оснащены датчиками автоматического прекращения подачи топлива. Заполняйте бак, пока заправочный пистолет не отключит подачу топлива. После этого не пытайтесь продолжить заправку.

***Примечание:** На заправочных станциях, используемых для дизельных коммерческих автомобилей, применяется ускоренная подача топлива. При ускоренной подаче топлива может происходить преждевременное отключение подачи и разлив топлива. Поэтому рекомендуется пользоваться обычными заправочными станциями для легковых автомобилей.*

## ВОДА В ТОПЛИВЕ

-  Если на информационной панели появилось предупреждение **WATER IN FUEL SEE HANDBOOK** (ВОДА В ТОПЛИВЕ, СМ. РУКОВОДСТВО), это означает, что в отстойнике топливного фильтра скопилось чрезмерное количество воды. Обратитесь к дилеру/в авторизованную мастерскую Land Rover для слива воды из фильтра.



## ЕМКОСТЬ ТОПЛИВНОГО БАКА

Следует избегать полной выработки топлива и воздержаться от продолжения поездки, если указатель уровня топлива показывает его отсутствие. Поскольку в баке остается небольшой резерв топлива (даже если указатель уровня топлива показывает, что бак пустой), то количество топлива, которое удастся залить в пустой бак, будет меньше указанного ниже.

Общая емкость бака (полезная): литры (галлоны)	
Двигатели V8	105 (23,1)
Двигатели V6	77 (17)

## ХАРАКТЕРИСТИКИ ТОПЛИВА

Бензиновый двигатель	Дизельное топливо
ОЧ 91-98	EN 590

! Для автомобилей с дизельными двигателями, эксплуатируемых в Алжире, Египте, Индии, Ливии, Марокко, Пакистане и Тунисе, допускается использовать только дизельное топливо класса премиум.

## УСТРОЙСТВО ЗАЩИТЫ ОТ ЗАПРАВКИ БЕНЗИНОМ АВТОМОБИЛЯ С ДИЗЕЛЬНЫМ ДВИГАТЕЛЕМ

! Устройство топливной защиты для автомобилей с дизельными двигателями может не сработать, если вставить пистолет для заправки неэтилированным бензином лишь частично.

! При срабатывании данного устройства топливо может начать выливаться из топливноналивной горловины.

*Примечание:* Ответственность за заправку автомобиля топливом правильного типа несет водитель. Устройство защиты от заправки бензином автомобилей с дизельным двигателем лишь снижает риск заправки автомобиля неправильным типом топлива.

На автомобилях с дизельным двигателем для некоторых стран установлена система топливной защиты, встроенная в топливноналивную горловину.

Если узкий наконечник заправочного пистолета на колонке с неэтилированным бензином до упора вставляется в топливноналивную горловину, срабатывает устройство топливной защиты.

*Примечание:* Носики некоторых канистр и топливозаправочные пистолеты старой конструкции могут также вызывать срабатывание устройства топливной защиты.

После срабатывания системы в топливноналивной горловине появится желтое защитное устройство. Оно препятствует заливке топлива в бак. Прежде чем приступить к заправке соответствующим топливом, данное устройство следует вернуть в исходное положение.

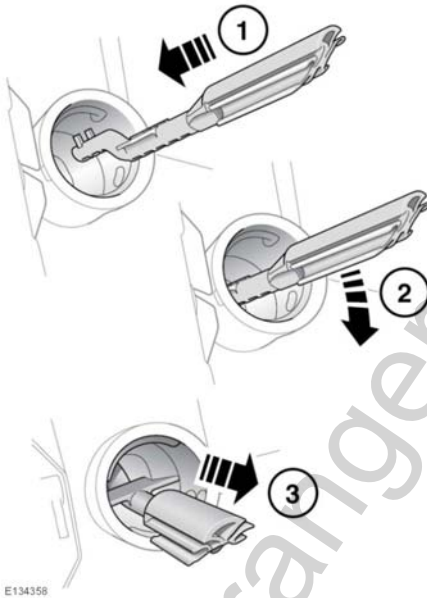
Соответствующее приспособление находится в багажном отделении.

3. При зацепленных зубцах нажмите на приспособление и медленно потяните его из топливноналивной горловины, чтобы вернуть устройство защиты в исходное положение.

⚠ Не вращайте приспособление, когда зубцы находятся в зацеплении.

**Примечание:** После этого в топливноналивной горловине не должно быть видно желтого защитного устройства.

Положите приспособление обратно в багажное отделение.



Переустановка устройства топливной защиты выполняется следующим образом:

1. Вставьте специальное приспособление (зубцами вверх) в топливноналивную горловину до упора.
2. Зацепите зубцы, нажав сверху приспособления.

## РАСХОД ТОПЛИВА

Приведенные ниже значения расхода топлива получены на основании расчетов с применением стандартной методики испытаний (новая методика испытаний ЕС согласно Директиве 99/100/ЕС), а также в соответствии с Законом о расходе топлива пассажирскими автомобилями от 1996 г. (с поправками).

В обычных условиях эксплуатации фактический расход топлива может отличаться от данных, полученных в результате испытаний. Причинами различий могут быть стиль вождения, дорожные и погодные условия, загрузка и состояние автомобиля.

Вариант (выходная мощность)	Городской цикл	Загородный цикл	Смешанный цикл	CO <sub>2</sub> , выбросы
	л/100 км (миль/галлон)	л/100 км (миль/галлон)	л/100 км (миль/галлон)	г/км
Дизельный двигатель V6 (258 л.с.)	8,7 (32,5)	6,8 (41,5)	7,5 (37,7)	199
Дизельный двигатель V6 (300 л.с.)	8,3 (34,0)	6,7 (42,2)	7,3 (38,7)	194
Бензиновый двигатель V6 с нагнетателем (340 л.с.) *	14 (20,2)	8,8 (32,1)	10,7 (26,4)	326
Бензиновый двигатель V8 с нагнетателем (510 л.с.)	18,3 (15,4)	9,7 (29,1)	12,8 (22,1)	298

**Примечание:** \* Только для автомобилей, оснащенных интеллектуальной системой "стоп-старт". Значения для автомобилей без интеллектуальной системы "стоп-старт" отсутствуют на момент печати данного документа. См. дополнительную информацию.

## ГОРОДСКОЙ ЦИКЛ

Испытание в городском цикле начинается с запуска холодного двигателя и состоит из серии разгонов, торможений, периодов движения с постоянной скоростью и работы двигателя на холостом ходу. Максимальная скорость, развиваемая при испытании, составляет 50 км/ч при средней скорости движения 19 км/ч.

## ЗАГОРОДНЫЙ ЦИКЛ

Испытание в загородном цикле проводится непосредственно после испытания в городском цикле. Приблизительно половина испытания состоит из движения на постоянной скорости, оставшаяся часть состоит из серии разгонов, торможений и периодов работы двигателя на холостом ходу. Максимальная скорость при испытании составляет 120 км/ч, средняя скорость составляет 63 км/ч. Испытание проводится на дистанции 7 км.


## СМЕШАННЫЙ ЦИКЛ

Значение для смешанного цикла представляет средний результат значений городского и загородного циклов с учетом различных расстояний, пройденных автомобилем во время двух испытаний.




Дополнительные сведения о расходе топлива и уровнях выбросов отработавших газов можно получить на сайте Агентства по сертификации транспортных средств (Vehicle Certification Agency – VCA): <http://www.vcacarfueldata.org.uk/>.


## ЗАПАСНЫЕ ЧАСТИ И ДОПОЛНИТЕЛЬНОЕ ОБОРУДОВАНИЕ

 Установка несертифицированных деталей и оборудования, внесение неразрешенных изменений или модернизация могут представлять опасность и влиять на безопасность автомобиля и пассажиров, а также повлечь за собой аннулирование гарантии.

 Компания Jaguar Land Rover Limited не несет никакой ответственности за гибель, травмы или повреждение оборудования, которые могут возникнуть как прямое следствие установки несертифицированного дополнительного оборудования или внесения неразрешенных модификаций или изменений в автомобиле Land Rover.

 Обслуживать, разбирать или заменять какие-либо элементы системы кондиционирования воздуха разрешается только квалифицированным специалистам, имеющим соответствующую подготовку. Всегда проверяйте наличие достаточного количества хладагента.

## СИСТЕМА ПОДУШЕК БЕЗОПАСНОСТИ

 Компоненты системы подушек безопасности чувствительны к электрическим и механическим воздействиям, которые могут повредить систему и стать причиной несанкционированного срабатывания или отказа блока подушек безопасности.

Для предотвращения выхода из строя системы подушек безопасности всегда консультируйтесь у дилера/в авторизованной мастерской перед внесением следующих изменений:

- Установка электронного оборудования, такого как мобильный телефон, радиостанция или автомобильная мультимедийная система.
- Установка дополнительного оборудования, которое крепится к передней части автомобиля.
- Любые изменения передней части автомобиля.
- Любые изменения, включающие удаление или ремонт электропроводки или компонента рядом с компонентами системы подушек безопасности, включая рулевое колесо, рулевую колонку, приборы и приборную панель.
- Любые изменения передней панели или рулевого колеса.

## ПРОТИВОУГОННАЯ СИСТЕМА

- ❗ Не допускаются какие-либо изменения и модернизация противоугонной системы. Подобные изменения могут привести к отказу системы.

## ОБСЛУЖИВАНИЕ, ВЫПОЛНЯЕМОЕ ВЛАДЕЛЬЦЕМ

- ❗ О любых значительных или резких падениях уровня жидкости или неравномерном износе шин следует немедленно сообщать квалифицированным специалистам.

В период между регламентным техническим обслуживанием необходимо выполнять ряд несложных проверок.

## ЕЖЕДНЕВНЫЕ ПРОВЕРКИ

- Исправность приборов освещения, звукового сигнала, указателей поворотов, стеклоочистителя, омывателей и сигнализаторов.
- Исправность ремней безопасности и тормозов.
- Отсутствие подтеков жидкости под днищем автомобиля, свидетельствующих об утечке.

## ЕЖЕНЕДЕЛЬНЫЕ ПРОВЕРКИ

- Уровень масла в двигателе.
- Проверка уровня охлаждающей жидкости.
- Уровень тормозной жидкости.
- Уровень рабочей жидкости в системе Dynamic Response.
- Уровень жидкости в бачке омывателя.
- Давление в шинах и их состояние.
- Проверка работы кондиционера воздуха.

*Примечание:* Уровень масла в двигателе следует проверять чаще, если автомобиль длительное время двигался на высокой скорости.

## ТОРМОЗНЫЕ КОЛОДКИ

Рекомендуется выполнять замену тормозных колодок, когда их толщина достигает минимального значения 3 мм.

## БАЛАНСИРОВКА КОЛЕС

*Примечание:* Для всех колес в сборе должна быть выполнена динамическая балансировка.

Балансировочный груз	В салоне	Внешний
Минимум	10 г	10 г
Максимум	120 г	120 г

## ТЯЖЕЛЫЕ УСЛОВИЯ ЭКСПЛУАТАЦИИ

При эксплуатации автомобиля в особо сложных условиях необходимо уделять больше внимания требованиям по обслуживанию.

Тяжелые условия эксплуатации включают:

- Поездки по пыльным дорогам и/или по песку.
- Поездки по неровным и/или грязным дорогам и/или преодоление водных преград.
- Эксплуатация в сильную жару/мороз.
- Буксировка прицепа или поездки по высокогорной местности.
- Движение по дорогам, посыпанным солью или другими коррозионноактивными веществами.

Обратитесь за информацией к дилеру/в авторизованную мастерскую Land Rover.

### ПРОТИВОСАЖЕВЫЙ ФИЛЬТР (DPF)

На автомобилях с дизельным двигателем предусмотрен противосажевый фильтр с более эффективной системой снижения токсичности отработавших газов. При обычных условиях вождения частицы отработавших газов собираются в фильтре.

Когда отображается сообщение фильтра DPF и загорается янтарная контрольная лампа, фильтру требуется пройти цикл регенерации для самоочистки. Для этого требуется, чтобы двигатель прогрелся до нормальной рабочей температуры. Процедура регенерации происходит автоматически с интервалом приблизительно 300—900 км в зависимости от условий вождения. Обычно процедура регенерации занимает 10—20 минут. Блок управления двигателем автоматически отправляет соответствующий запрос, если скорость автомобиля постоянно находится в пределах от 60 до 112 км/ч. Регенерация также может происходить и на меньшей скорости автомобиля, но при средней скорости автомобиля 50 км/ч ее продолжительность будет дольше.

**Примечание:** Если регенерация проведена не до конца, вслед за янтарной контрольной лампой может загореться красная.

**Примечание:** При регулярном использовании дизельного топлива с высоким содержанием серы в случае запуска цикла регенерации DPF из выпускной системы будет выходить облако дыма. Это вызвано сжиганием частиц серы и не является признаком неисправности. По возможности используйте только дизельное топливо с низким содержанием серы.

Когда отображается сообщение фильтра DPF и загорается красная контрольная лампа, как можно быстрее обратитесь к дилеру/в авторизованную мастерскую.

## ПОЕЗДКИ НА КОРОТКИЕ РАССТОЯНИЯ ИЛИ В ХОЛОДНОЕ ВРЕМЯ ГОДА

Если на автомобиле часто выполняются поездки на короткие расстояния или он эксплуатируется в холодное время года, температура двигателя может не достигать рабочей. Это означает, что не будет происходить регенерация противосажевого фильтра, и фильтр не будет эффективно очищаться. Если достигается состояние, при котором требуется регенерация фильтра, но условия эксплуатации не соответствуют требованиям для ее проведения, на панели приборов загорается предупреждающий символ в виде треугольника и на информационной панели появляется сообщение **DPF Full. See manual** (DPF полон. См. руководство). Это не означает, что автомобиль неисправен, и обращение к дилеру не требуется. Во время движения запустите процедуру регенерации (предпочтительно выбрав для этого главную дорогу или автострада). После этого необходимо продолжать движение еще как минимум 20 минут.


После завершения процедуры регенерации предупреждающее сообщение будет сброшено автоматически.


***Примечание:** Во время процедуры регенерации возможно незначительное временное увеличение расхода топлива.*


## ДИНАМОМЕТРЫ ДЛЯ ХОДОВЫХ ИСПЫТАНИЙ (РОЛИКОВЫЕ СТЕНДЫ)


Любые динамометрические проверки должны проводиться только квалифицированным механиком, который знаком с порядком проведения таких испытаний и требованиями безопасности, установленными для дилеров/авторизованных мастерских Land Rover.

## БЕЗОПАСНОСТЬ В ГАРАЖЕ

 **Непосредственно после поездки не прикасайтесь к двигателю, компонентам систем выпуска и охлаждения, пока двигатель не остынет.**

 **Не оставляйте автомобиль с работающим двигателем в зоне без вентиляции – выхлопные газы токсичны и крайне опасны.**



 **Запрещается работать под автомобилем, используя в качестве опоры только домкрат для замены колес.**

 **Домкрат предназначен только для замены колес. Нельзя находиться под автомобилем, если единственной опорой служит домкрат. Перед началом работы под автомобилем всегда устанавливайте страховочные опоры подходящей грузоподъемности.**



-  **Остерегайтесь попадания рук или одежды в приводные ремни, шкивы и вентиляторы. Некоторые вентиляторы могут продолжать вращаться или начинать вращение при выключенном двигателе.**
-  **Снимите металлические браслеты и украшения перед работой в моторном отсеке.**
-  **Не прикасайтесь к электрическим выводам и компонентам при работающем двигателе или включенном стартере.**
-  **Не допускайте соприкосновения инструментов и металлических частей автомобиля с проводами или клеммами аккумуляторной батареи.**

### ТОПЛИВНАЯ СИСТЕМА

-  **Разбирать или заменять какие-либо компоненты топливной системы разрешается только квалифицированным специалистам, имеющим соответствующую подготовку.**
-  **Не подходите близко к моторному отсеку автомобиля с устройствами, которые могут стать источником искр, и лампами, не имеющими надлежащей защиты.**
-  **Надевайте защитную одежду, а когда необходимо – и перчатки из непроницаемого материала.**

### ТОКСИЧНЫЕ ЖИДКОСТИ

Используемые в автомобилях жидкости токсичны, поэтому не допускайте их употребления и контакта с открытыми ранами.

Для личной безопасности всегда читайте и соблюдайте все инструкции, указанные на наклейках и емкостях.

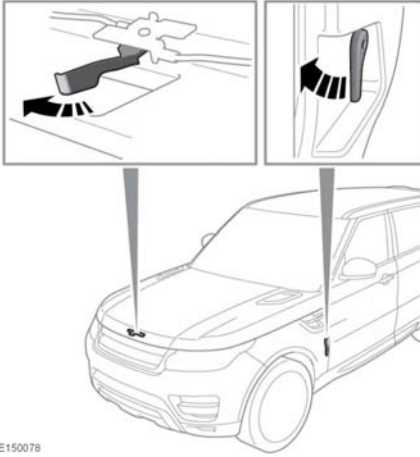
### ОТРАБОТАННОЕ МОТОРНОЕ МАСЛО

Длительный контакт с моторным маслом может стать причиной серьезных кожных заболеваний, в том числе дерматита или рака кожи. После контакта всегда тщательно мойте руки.



Слив отработанного масла в канализацию, водоемы и на грунт запрещен законом. Для утилизации отработанного масла и токсичных химикатов используйте специально отведенные для этого места.

## ОТКРЫВАНИЕ КАПОТА



E150078

1. Потяните ручку замка капота, которая находится в левой передней нише для ног.
2. Нажмите предохранительную защелку капота, расположенную под центральной точкой капота в передней части, затем поднимите капот.

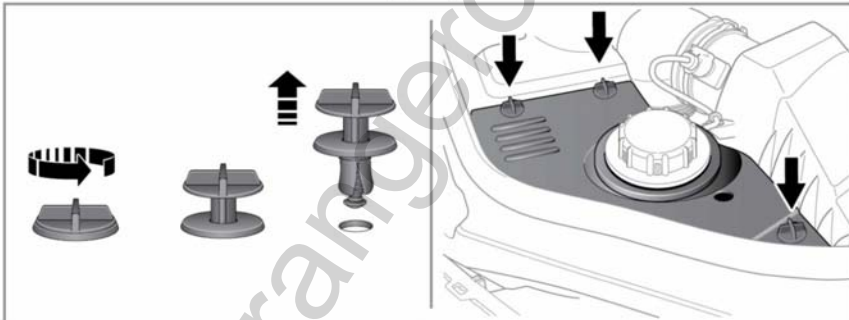
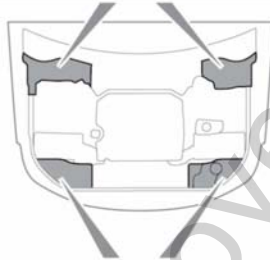
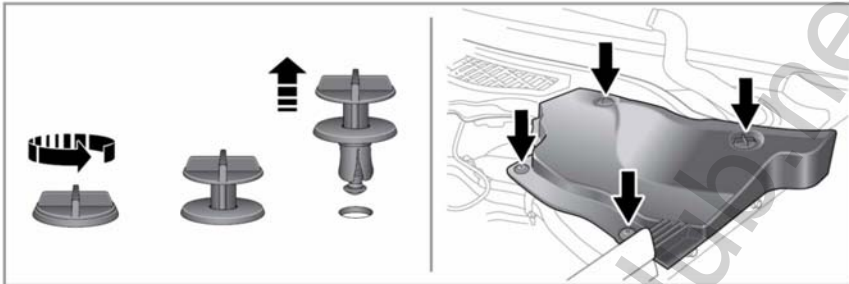
## ЗАКРЫВАНИЕ КАПОТА



**Запрещается движение, если капот удерживается только одной предохранительной защелкой.**

1. Опустите капот до фиксации предохранительной защелки. Обеими руками нажмите на капот до щелчка.
2. Убедитесь в надежной фиксации обеих защелок, попробовав приподнять передний край капота.

## КРЫШКИ ПОД КАПОТОМ - СНЯТИЕ



E151131

1. Отсоедините и снимите фиксаторы крепления крышки.
2. Поднимите передний край крышки и сдвиньте вперед, чтобы снять крышку.


## КРЫШКИ ПОД КАПОТОМ - УСТАНОВКА



Перед установкой расположенных под капотом крышек проверьте, чтобы между крышкой и корпусом не было пережатых труб, кабелей или других предметов.



1. Установите крышку на картер, совместив 4 отверстия.
2. Плотно прижмите крышку и закрепите 4 фиксатора.

## УСТРАНЕНИЕ ЗАСОРЕНИЯ ЖИКЛЕРОВ СТЕКЛООМЫВАТЕЛЯ

 **Не включайте жиклеры омывателя во время устранения засорения или регулировки. Жидкость омывателя ветрового стекла может вызвать раздражение глаз и кожи. Всегда внимательно читайте и соблюдайте инструкции производителя омывающей жидкости.**

Если жиклер омывателя засорился, прочистите его тонкой проволокой, вставив ее в жиклер. После прочистки убедитесь, что проволока полностью извлечена. Положение жиклера омывателя также можно отрегулировать, вставив конец иголки в жиклер и аккуратно переместив его.

## ЗАМЕНА ЛАМПЫ

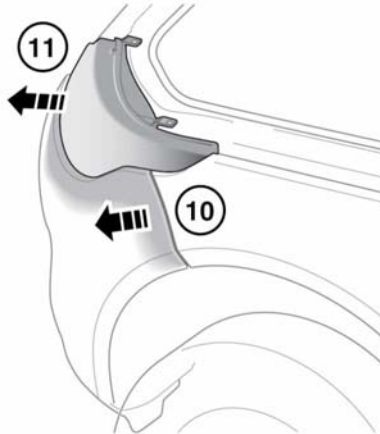
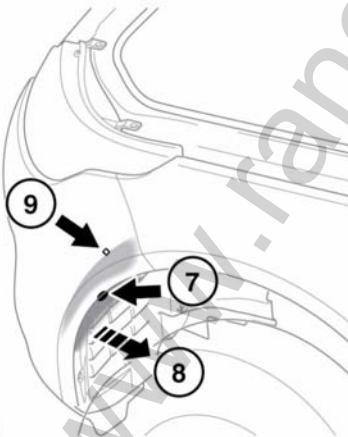
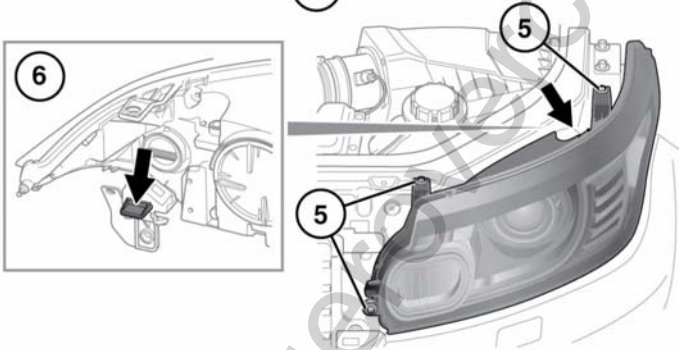
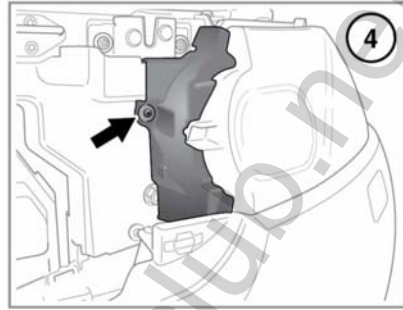
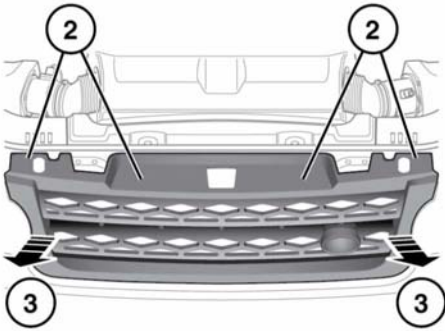
-  Все лампы являются либо светодиодными, либо ксеноновыми, и их замену должен проводить только дилер/авторизованная мастерская Land Rover.
-  Перед заменой лампы убедитесь, что зажигание и соответствующая лампа выключены.

 При замене обязательно используйте лампы надлежащего типа с соответствующими характеристиками. Если у вас есть сомнения, обратитесь к дилеру/в авторизованную мастерскую Land Rover.

***Примечание:** В отдельных странах закон требует, чтобы в автомобиле имелись запасные лампы для световых приборов. Комплект запасных ламп предлагается в качестве одобренного к использованию дополнительного оборудования, и его можно приобрести у вашего дилера.*



***Примечание:** После замены лампы фары необходимо проверить регулировку фары на специальном оборудовании.*

## СНЯТИЕ ФАРЫ



E151040

Установите подвеску в положение высоты для движения по бездорожью, чтобы облегчить доступ к креплениям бампера. См. **142, ВЫСОТА НА БЕЗДОРОЖЬЕ.**

1. Снимите крышку под капотом рядом с фарой, которую необходимо снять. См. **270, КРЫШКИ ПОД КАПОТОМ - СНЯТИЕ.**
  2. Снимите четыре фиксатора с решетки.
  3. Аккуратно и равномерно потяните решетку радиатора вперед, чтобы отсоединить 4 нижних фиксатора и снять решетку. Уберите решетку радиатора в безопасное место.
  4. Снимите крепление и отсоедините облицовку.
  5. Снимите три крепежных болта с фары.
  6. С помощью подходящего инструмента аккуратно надавите вниз, чтобы отсоединить фиксатор.
-  Не пытайтесь снять фару на этом этапе.
7. Снимите крепление с брызговика крыла.
  8. Аккуратно потяните брызговик крыла назад, чтобы обеспечить доступ.
  9. Выверните крепежный винт бампера.
  10. Аккуратно и равномерно потяните край бампера, чтобы отсоединить 3 фиксатора от панели крыла.
-  Не прилагайте излишних усилий, так как это может стать причиной повреждений автомобиля.

**Примечание:** Для отсоединения верхнего края бампера от нижнего края фары требуется только небольшое перемещение.

11. Отсоедините электрические разъемы и снимите фару. Положите на плоскую поверхность, покрытую мягким материалом, лицевой частью вниз во избежание повреждения стекла.

**Примечание:** Для установки фары повторите действия в обратном порядке.

## КСЕНОНОВЫЕ ЛАМПЫ



Замену или обслуживание ксеноновых ламп должны производить только квалифицированные специалисты.



Для воспламенения газа и пара металлов, используемых в ксеноновых лампах, требуется высокое напряжение. Контакт с таким напряжением может привести к тяжелым травмам.



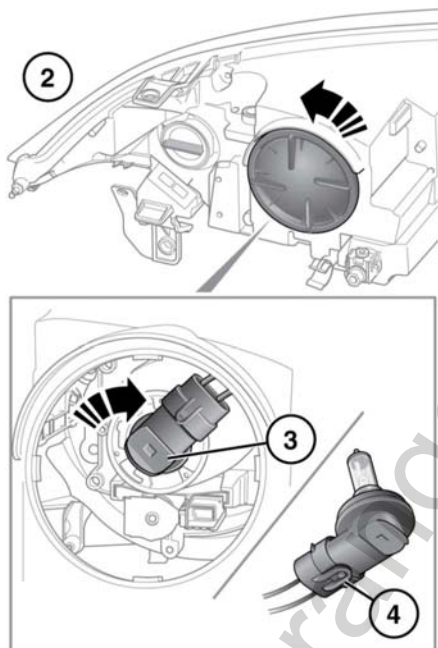
Блоки ксеноновых ламп работают при очень высоких температурах. Прежде чем прикасаться к блок-фаре, убедитесь в том, что она остыла.



По вопросу надлежащей утилизации ксеноновых блок-фар проконсультируйтесь у дилера/в авторизованной мастерской Land Rover или в соответствующих местных уполномоченных органах.

## ГАЛОГЕННЫЕ ЛАМПЫ

- ⚠ Не прикасайтесь пальцами к таким лампам, для их снятия и установки всегда пользуйтесь тканью. При необходимости очистите лампу этиловым спиртом, денатурированным метиловым спиртом, для удаления следов пальцев.

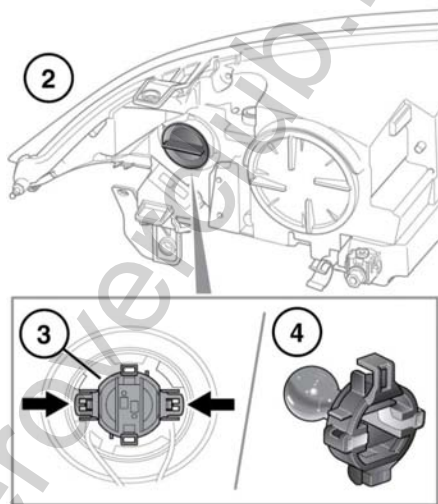


E151046

1. Отсоедините фару, чтобы получить доступ. См. **272, СНЯТИЕ ФАРЫ**.
2. Снимите крышку в задней части блок-фары. Поверните ее против часовой стрелки.
3. Вытяните разъем питания.
4. Освободите лампу из фиксаторов и извлеките ее.

5. Вставьте новую лампу и повторите вышеописанные процедуры в обратном порядке.

## ЗАМЕНА ЛАМП УКАЗАТЕЛЕЙ ПОВОРОТА

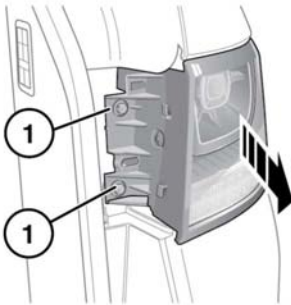


E151051

1. Отсоедините фару, чтобы получить доступ. См. **272, СНЯТИЕ ФАРЫ**.
2. Поверните и снимите крышку.
3. Нажмите на зажимы и извлеките патрон лампы из блока.
4. Для извлечения лампы необходимо нажать на нее и повернуть.

## СНЯТИЕ ЛАМП ЗАДНИХ ФОНАРЕЙ

Чтобы заменить лампу в задних фонарях, фонарь необходимо снять с автомобиля.



2



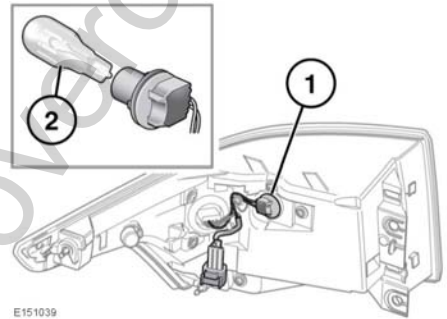
E151038

1. Открыв дверь багажного отделения, снимите облицовку и выкрутите 2 винта на внутреннем крае фонаря.
2. С усилием, но осторожно потяните за фонарь в сторону от автомобиля и выведите из зацепления 2 лапки, расположенные сзади фонаря.

3. Отсоедините электрический разъем и снимите блок с автомобиля. Положите на плоскую поверхность, покрытую мягким материалом, лицевой частью вниз во избежание повреждения стекла.

## ЗАМЕНА ЛАМП ЗАДНИХ ФОНАРЕЙ

*Примечание:* Указатель поворота, стоп-сигнал и задний габаритный фонарь превляются светодиодными фонарями и не обслуживаются.



E151039

1. Фонарь заднего хода.
2. Поверните соответствующий блок лампы и потяните его, чтобы получить доступ к лампе. Для извлечения лампы необходимо нажать на нее, повернуть и потянуть.

## ЗАМЕНА ЛАМП ЗАДНИХ ПРОТИВОТУМАННЫХ ФАР








Всегда выбирайте безопасное место для остановки – на удалении от автомагистрали и транспортного потока.

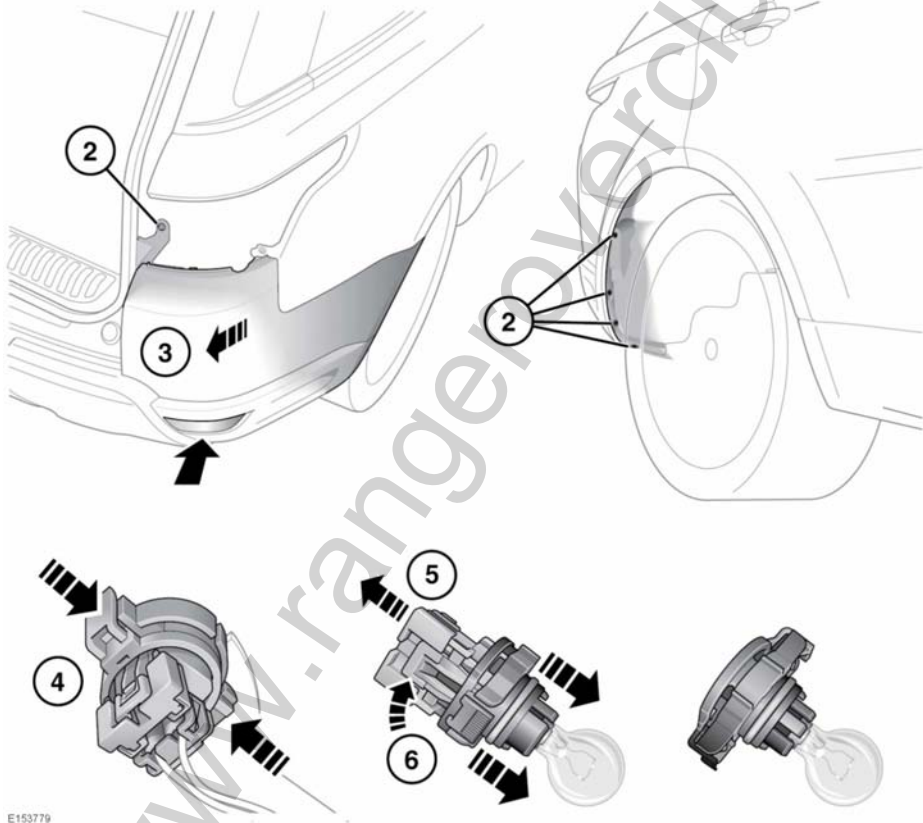


Включите стояночный тормоз и переведите селектор в положение Р (Стоянка).



## Обслуживание

-  Включите аварийную сигнализацию.
-  Установите знак аварийной остановки на требуемом расстоянии позади автомобиля световозвращающей стороной к попутному транспорту.
-  Отсоедините прицеп от автомобиля.
-  Убедитесь в отсутствии в автомобиле пассажиров и животных, а также в том, что они находятся в безопасном месте в стороне от дороги.
-  Непосредственно после поездки не прикасайтесь к компонентам системы выпуска, пока двигатель не остынет.



E153779

Доступ к корпусу заднего противотуманного фонаря осуществляется через верхнюю часть заднего бампера, со стороны его задней части. Патрон представляет собой черный пластиковый блок, в который встроена лампочка.

Установите подвеску в положение высоты для движения по бездорожью, чтобы облегчить доступ к креплениям бампера. См. **142, ВЫСОТА НА БЕЗДОРОЖЬЕ.**

1. Снятие заднего фонаря См. **275, СНЯТИЕ ЛАМП ЗАДНИХ ФОНАРЕЙ.**
2. Снимите 5 креплений с бампера.
3. Аккуратно и равномерно потяните край бампера, чтобы отсоединить 8 фиксаторов от панели крыла.

**!** Не прилагайте излишних усилий, так как это может стать причиной повреждений автомобиля.

*Примечание: Для получения доступа к задней части противотуманного фонаря требуется только небольшое перемещение.*

4. Для снятия патрона нажмите на внешние выступы черного пластикового блока и извлеките патрон из корпуса.
5. Для отсоединения патрона от электрического разъема сначала сдвиньте вверх блокировку разъема.
6. Нажмите на механизм разблокировки, отделяя разъем от патрона.

*Примечание: В патроне находятся три центрирующих выступа. При установке новой лампы эти выступы необходимо правильно соединить с разъемом.*

Установка осуществляется в обратной последовательности. Убедитесь, что механизм блокировки разъема нажат, а лампа надежно закреплена в корпусе противотуманного фонаря.

## ПОЛОЖЕНИЕ ОБСЛУЖИВАНИЯ СТЕКЛООЧИСТИТЕЛЕЙ

Перед заменой щеток переднего стеклоочистителя, рычаги стеклоочистителя необходимо установить в зимнее парковочное положение. См. **77, ЗИМНЕЕ ПАРКОВОЧНОЕ ПОЛОЖЕНИЕ.**

*Примечание: Во время замены щеток стеклоочистителей электронный ключ должен оставаться в автомобиле.*

## ВОССТАНОВЛЕНИЕ НАСТРОЕК СТЕКЛОПОДЪЕМНИКОВ

Настройки стеклоподъемников потребуются восстановить в случае отсоединения АКБ, ее разряда или прерывания подачи питания.

Восстановление настроек выполняется следующим образом:

1. Полностью закройте окно.
2. Отпустите переключатель, затем поднимите его в положение закрывания и удерживайте в течение 1 секунды.
3. Повторите процедуру для каждого стеклоподъемника.

## ВОССТАНОВЛЕНИЕ НАСТРОЕК ЛЮКА КРЫШИ

Если при частично открытом люке отсоединяется аккумуляторная батарея или прерывается электропитание, может потребоваться повторная калибровка люка.

Подсоединив аккумуляторную батарею или восстановив электропитание, откалибруйте люк следующим образом:


1. Включите зажигание.
2. Закрыв шторку и люк крыши, нажмите переднюю часть переключателя люка и удерживайте в течение 20 секунд. См. **90, ЭЛЕКТРИЧЕСКИЕ СТЕКЛОПОДЪЕМНИКИ**.
3. Через 20 секунд люк начнет перемещаться. Отпустите переключатель. В течение 5 секунд нажмите переднюю часть переключателя люка и удерживайте ее, пока шторка и люк не выполнят полный цикл открывания/закрывания.


***Примечание:** Шторка откроется первой, а закроется последней.*

4. После остановки шторки отпустите переключатель.


Теперь люк может работать в нормальном режиме.


## ОЧИСТКА АВТОМОБИЛЯ СНАРУЖИ


 После мойки автомобиля снаружи (особенно в мойке под давлением) рекомендуется проехать некоторое расстояние для просушки тормозов.


 Перед мойкой автомобиля смойте грязь при помощи шланга.

 Некоторые системы высоконапорного мытья достаточно мощные, поэтому струя воды может проникнуть через соединения подвески, уплотнения дверей/окон и повредить накладки и замки дверей. Не направляйте струю воды на камеры, воздухозаборник двигателя, воздухозаборники обогревателя, уплотнения кузова (дверей, потолочного люка, окон и т.п.) и на другие компоненты, которые можно повредить (фонари, зеркала, наружные накладки, пыльники и уплотнения подвески и т.д.). Убедитесь, что сопло моечной установки высокого давления всегда удалено от любых элементов автомобиля более чем на 300 мм (12 дюймов).

 Запрещается использовать мощное оборудование высокого давления для очистки моторного отсека.

 После мойки автомобиля снаружи (особенно в мойке под давлением) рекомендуется проехать некоторое расстояние для просушки тормозов.

 Коррозионно-активные вещества, такие как птичий помет, могут повредить лакокрасочное покрытие автомобиля. Подобные отложения следует удалять как можно быстрее.

 Используйте только чистящие средства, предназначенные для автомобилей.

- ⚠ Не наносите автополироль на неокрашенные зоны бампера. Полировка въедается в декоративное покрытие поверхности.

## УХОД ЗА ДНИЩЕМ КУЗОВА

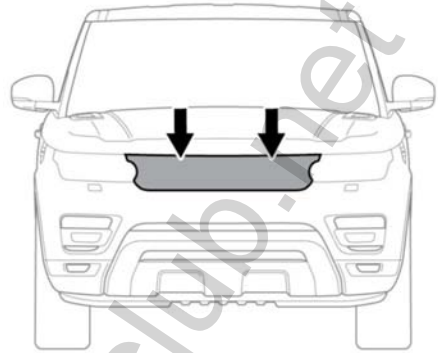
Регулярно промывайте днище кузова чистой водой, особое внимание уделяя зонам скопления грязи и отложений.

При обнаружении повреждения или коррозии необходимо, как можно быстрее, проверить автомобиль у дилера/в авторизованной мастерской Land Rover.

## ОЧИСТКА ПОСЛЕ ПОЕЗДКИ ПО БЕЗДОРОЖЬЮ

- ⚠ Убедитесь в чистоте и отсутствии мусора в зонах воздухозаборника и передней решетки. Особое внимание обратите на нижнюю решетку, радиатор и промежуточные охладители. В противном случае это может привести к перегреву двигателя и его значительному повреждению.

После поездки по бездорожью как можно быстрее выполните чистку днища кузова автомобиля.




E151911


Для улучшения аэродинамических свойств некоторые автомобили оснащаются активными заслонками, которые открываются только при подъеме температуры двигателя или включении кондиционера воздуха. После эксплуатации на бездорожье активные заслонки требуется открыть вручную, чтобы обеспечить доступ для удаления мусора с радиатора и конденсатора кондиционера воздуха.

1. Запустите двигатель и дайте ему поработать в течение нескольких секунд. См. **128, ЗАПУСК ДВИГАТЕЛЯ.**
2. Выключите двигатель.
3. Включите зажигание. См. **129, ВКЛЮЧЕНИЕ ЗАЖИГАНИЯ.**
4. Выберите режим "Sand" (Песок) для системы Terrain Response. См. **177, ИСПОЛЬЗОВАНИЕ СИСТЕМЫ TERRAIN RESPONSE.**
5. Выключите зажигание.
6. При помощи шланга направьте струю воды через передний бампер (места показаны стрелками) для удаления грязи с радиатора и конденсатора кондиционера воздуха.

## ОЧИСТКА САЛОНА АВТОМОБИЛЯ


 Некоторые чистящие средства содержат вредные вещества, которые в случае их неправильного применения могут негативно повлиять на здоровье и повредить салон.


## ОЧИСТКА ТКАНЕВОЙ ОБИВКИ

 Не полируйте щиток приборов. Полированные поверхности обладают повышенной отражающей способностью и могут мешать обзору водителя.

Пластиковые и тканевые поверхности следует чистить с применением теплой воды и нейтрального мыла. Затем протрите начисто мягкой тканью.

## ОЧИСТКА КОЖАНОЙ ОБИВКИ

 Применяйте только чистящие средства, специально предназначенные для очистки кожи. Не используйте химические средства, спирт и абразивные материалы, поскольку они могут привести к быстрой порче кожи. Использование составов, не одобренных к применению, аннулирует гарантию.

 Если вы не можете самостоятельно выбрать средства для применения, обратитесь к дилеру/в авторизованную мастерскую Land Rover.

Кожаную обивку следует чистить и наносить на нее защитное покрытие не реже одного раза в шесть месяцев.

Чтобы грязь не въедалась в кожу и не появлялись пятна, необходимо регулярно осматривать обивку и чистить ее один раз в 1 – 2 месяца, как описано ниже:

1. При помощи чистой, влажной, неокрашенной ткани протирайте обивку, удаляя с нее мелкую пыль. Не допускайте намокания кожи.
2. Если этого оказалось недостаточно, то смочите ткань в теплой мыльной воде и отожмите ее. Используйте только мягкое, не содержащее щелочь мыло.
3. Для очистки сильно загрязненных участков используйте чистящее средство для кожи марки Land Rover. Протрите насухо, пользуясь чистой мягкой тканью и часто перекладывая ее.


Используйте чистящее средство для кожи марки Land Rover несколько раз в год, чтобы поддерживать мягкость и внешний вид кожи. Это средство питает и увлажняет кожу, создает на ее поверхности защитный слой, защищающий ее от проникновения внутрь пыли и любых веществ.

- Одежда темных тонов может окрашивать кожаную обивку, как и обивку из других материалов.
- Такие элементы фурнитуры, как пряжки ремней, застежки-молнии, заклепки и т.п. могут оставлять заметные царапины на кожаной обивке.
- Если пролитые чай, кофе или чернила не удалить немедленно, то придется смириться с тем, что пятна останутся навсегда.

Если вы пользуетесь услугами специалиста по очистке автомобилей, то убедитесь в том, что он знаком и в точности следует изложенным выше инструкциям.

**Примечание:** Некоторые материалы/ткани обладают окрашивающей способностью. Из-за этого на коже светлых оттенков могут возникать некрасивые обесцвеченные пятна. Подверженные изменению цвета зоны следует как можно быстрее очистить и покрыть защитными средствами.


## ОЧИСТКА РЕМНЕЙ БЕЗОПАСНОСТИ


 Не допускайте попадания в механизмы ремней безопасности воды, чистящих средств или волокон ткани. Любые вещества, попавшие в механизм, могут негативно повлиять на работу ремней безопасности в случае столкновения.

Вытяните полностью ремни безопасности, затем очистите их с помощью теплой воды и нейтрального мыла. Полностью вытянутая лента ремня должна просохнуть на воздухе, без дополнительного нагрева.

**Примечание:** Очищая ремни безопасности, проверьте отсутствие повреждений и степень износа лент ремней. О любых повреждениях следует сообщить дилеру/авторизованную мастерскую Land Rover, которые и должны устранить их.

## КРЫШКИ БЛОКОВ ПОДУШЕК БЕЗОПАСНОСТИ

 Крышки подушек безопасности следует чистить только при помощи слегка влажной ткани и небольшого количества средства для чистки обивки.

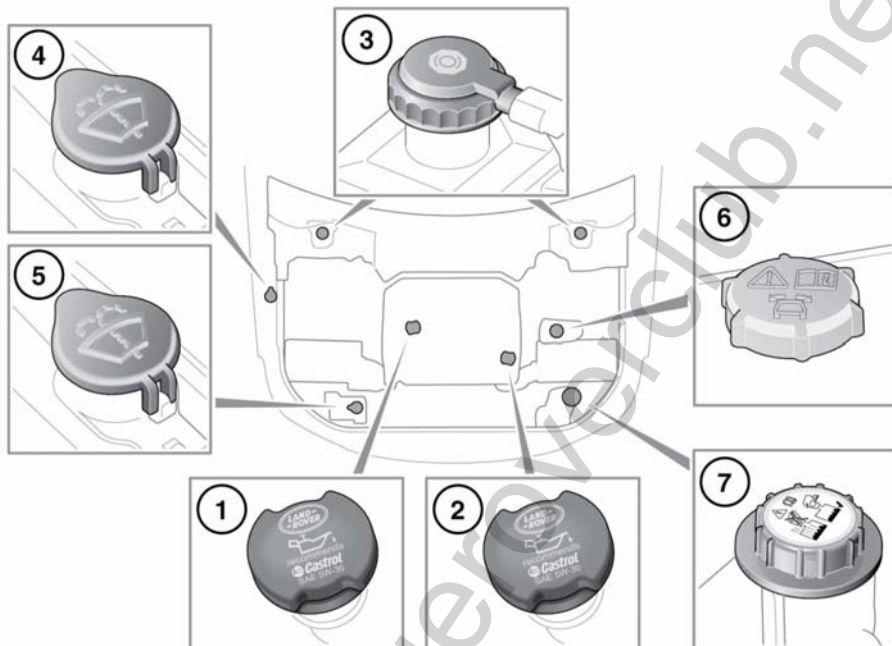
 Не допускайте попадания жидкостей на крышки подушек безопасности и поверхности вокруг них. Любые вещества и предметы, попавшие в механизм, могут помешать надлежащему раскрытию подушек безопасности в случае удара.

## ОЧИСТКА СЕНСОРНОГО ЭКРАНА

- Выполняйте очистку с помощью ткани, которая поставляется с автомобилем.
- Не пользуйтесь химическими составами и бытовыми чистящими средствами.
- Чтобы исключить возникновение ошибок, не дотрагивайтесь до экрана несколькими пальцами одновременно.
- Не прикладывайте чрезмерного усилия.
- Не допускайте контакта острых, твердых или абразивных предметов с экраном.
- Оберегайте экран от длительного воздействия прямых солнечных лучей.

# Проверка уровней рабочих жидкостей

## РАСПОЛОЖЕНИЕ ЗАПРАВОЧНЫХ ОТВЕРСТИЙ РАБОЧИХ ЖИДКОСТЕЙ



E150942

1. Крышка маслозаливной горловины двигателя (дизельные двигатели)
2. Крышка маслозаливной горловины двигателя (бензиновые двигатели)
3. Крышка бачка тормозной жидкости.  
*Примечание: Крышка бачка тормозной жидкости всегда устанавливается в автомобиле с водительской стороны.*
4. Крышка заливной горловины бачка омывателя (все автомобили).
5. Крышка заливной горловины бачка омывателя (только для автомобилей для холодного климата).

6. Крышка бачка жидкости системы динамической стабилизации.
7. Крышка заливной горловины системы охлаждения двигателя.



**Запрещается эксплуатировать автомобиль, если существует вероятность контакта вытекающей жидкости с горячей поверхностью, например, системой выпуска.**

## ПРОВЕРКА УРОВНЯ МОТОРНОГО МАСЛА

❗ Проверяйте уровень масла в двигателе каждую неделю. Если уровень масла внезапно понизился, или вы заметили значительное падение его уровня, обратитесь к квалифицированным специалистам.

❗ Если на экране появилось сообщение **ENGINE OIL PRESSURE LOW** (НИЗКОЕ ДАВЛЕНИЕ МАСЛА), выбрав безопасное место, незамедлительно остановитесь, выключите двигатель и обратитесь к квалифицированным специалистам. Не запускайте двигатель, пока причина не будет устранена.

Перед проверкой уровня масла убедитесь, что:

- Автомобиль стоит на ровной поверхности.
- Двигатель прогрет до рабочей температуры (масло горячее).
- Двигатель остановлен на 10 минут. Система не даст достоверных показаний, пока уровень масла не стабилизируется.

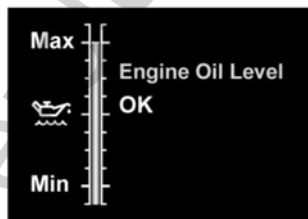
После этого проверьте уровень масла следующим образом:

1. Включите зажигание (не запуская двигатель). См. 129, **ВКЛЮЧЕНИЕ ЗАЖИГАНИЯ**.
2. Убедитесь, что выбрано положение стоянки (P).
3. Выберите **Service Menu** (Службное меню) в меню на приборной панели. См. 58, **МЕНЮ ПАНЕЛИ ПРИБОРОВ**.

4. Выберите пункт **Oil Level Display** (Показать уровень масла). На щитке приборов отобразится текущий уровень масла и рекомендации по доливке.

5. Долейте масло согласно указаниям.

Уровень масла отображается на измерительной шкале. Сообщения справа от измерительной шкалы указывают, какие действия следует предпринять.



Если уровень масла в пределах нормы, отображается сообщение **Engine Oil Level OK** (Уровень моторного масла в норме). Добавлять масло не нужно.

Если уровень масла ниже нормы, отображается сообщение с указанием количества масла, которое необходимо долить (например, **Add 0.5 Litre** (Долейте 0,5 л)). Долейте рекомендованное количество масла.

Если отображается сообщение **Engine Oil Level Overfilled** (Уровень масла выше допустимого), немедленно обратитесь за квалифицированной помощью. Не совершайте поездок на автомобиле при избытке масла, в противном случае это может вызвать серьезные повреждения двигателя.



## Проверка уровней рабочих жидкостей

Если отображается сообщение **Engine Oil Level Underfilled** (Уровень масла ниже допустимого), долейте 1,5 литра (2,6 пинты) масла и снова проверьте уровень.

Если отображается сообщение **Engine Oil Level Not Available** (Данные об уровне масла недоступны), идет стабилизация уровня масла. Выключите зажигание, выждите 10 минут, затем проверьте уровень масла по индикатору еще раз.

Если отображается предупреждение **ENGINE OIL LEVEL MONITOR SYSTEM FAULT** (НЕИСПРАВНОСТЬ СИСТЕМЫ КОНТРОЛЯ УРОВНЯ МОТОРНОГО МАСЛА), обратитесь за помощью к квалифицированным специалистам.

### ДОЛИВ МАСЛА

- ❗ Автомобиль может лишиться гарантии, если повреждение произошло вследствие применения масла, не соответствующего техническим условиям, указанным производителем.
- ❗ Нарушение требования об использовании масел, отвечающих спецификациям, может привести к повышенному износу двигателя, отложению смол и увеличению вредных выбросов. Это может также стать причиной поломки двигателя.

❗ Заливка избыточного количества масла может привести к серьезному повреждению двигателя. Масло следует добавлять в малых количествах, а уровень проверять заново, чтобы не превысить максимально допустимое значение.

1. Снимите крышку маслозаливной горловины.
2. Долейте масло согласно указаниям на дисплее.
3. Удалите масло, пролитое в процессе заливки.
4. Снова проверьте уровень масла через 10 минут.

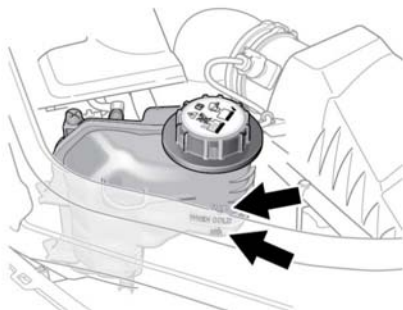
Необходимо применять масло, соответствующее требуемым техническим условиям, и удостовериться в том, что оно подходит для климатических условий, в которых эксплуатируется автомобиль. См. **339, СМАЗОЧНЫЕ МАТЕРИАЛЫ И РАБОЧИЕ ЖИДКОСТИ**.

*Примечание: Для того, чтобы поднять уровень масла от метки **MIN** до метки **MAX** требуется долить 1,5 л (2,6 пинты) масла.*

### ПРОВЕРКА УРОВНЯ ОХЛАЖДАЮЩЕЙ ЖИДКОСТИ

❗ Работа двигателя без охлаждающей жидкости приводит к серьезному повреждению двигателя.

Уровень охлаждающей жидкости в расширительном бачке следует проверять каждую неделю (или чаще при большом пробеге или эксплуатации в тяжелых условиях). Проверяйте уровень только на холодной системе.




E151133


Для проверки уровня охлаждающей жидкости требуется снять крышку под капотом. См. **270, КРЫШКИ ПОД КАПОТОМ - СНЯТИЕ.**


Убедитесь, что уровень находится между отметками **MIN** (МИН.) и **MAX** (МАКС.), расположенными сбоку расширительного бачка.


Если из-под крышки радиатора выходит охлаждающая жидкость/пар или резко или заметно упал ее уровень, как можно быстрее обратитесь к дилеру/в авторизованную мастерскую Land Rover для проверки автомобиля.


## ДОЛИВ ОХЛАЖДАЮЩЕЙ ЖИДКОСТИ


 Не снимайте крышку наливной горловины на горячем двигателе – струя пара или горячей жидкости может привести к тяжелым травмам.


 Не допускайте попадания антифриза на горячий двигатель - это может привести к возгоранию.


 Отворачивайте крышку наливной горловины медленно, чтобы стравить давление перед полным снятием крышки.

 Жидкость системы охлаждения токсична; ее проглатывание может привести к гибели. Храните емкости с жидкостью системы охлаждения закрытыми, в недоступном для детей месте. При подозрении на случайное проглатывание немедленно обратитесь за медицинской помощью.

 При попадании жидкости на кожу или в глаза немедленно обильно промойте водой.

 При поездках в местах, где доступная для заливки вода содержит соль, всегда ищите возможность залить пресную (дождевую или дистиллированную) воду. Долив соленой воды может привести к значительному повреждению двигателя.

 Применение неразрешенной жидкости системы охлаждения оказывает негативное воздействие на систему охлаждения и приводит к сокращению срока службы двигателя.

 Жидкость системы охлаждения повреждает окрашенные поверхности; немедленно удалите пролитую жидкость впитывающим материалом и промойте место водным раствором автомобильного шампуня.

## Проверка уровней рабочих жидкостей

Долейте до метки **MAX** сбоку расширительного бачка. Применяйте только 50% раствор воды и рекомендуемого антифриза. См. **339, СМАЗОЧНЫЕ МАТЕРИАЛЫ И РАБОЧИЕ ЖИДКОСТИ**.

Удельная плотность 50% раствора антифриза при 20 °C (68 °F) составляет 1,068, что обеспечивает защиту от замерзания при температурах до -40 °C (-40 °F).

Жидкость системы охлаждения содержит необходимые антикоррозийные добавки. Содержание жидкости системы охлаждения в охлаждающей жидкости требуется поддерживать на уровне 50% ± 5% круглогодично, а не только в холодную погоду. Чтобы обеспечить сохранение антикоррозийных свойств охлаждающей жидкости, ее следует проверять раз в год и полностью менять каждые десять лет вне зависимости от пробега. Несоблюдение этого правила может привести к коррозии радиатора и деталей двигателя.

***Примечание:** В экстренном случае, если отсутствует разрешенная жидкость системы охлаждения, заправьте систему охлаждения чистой водой, но учтите фактор ослабления защиты от замерзания. Не доливайте или не заправляйте жидкостью системы охлаждения традиционного состава. При наличии сомнений проконсультируйтесь с квалифицированным специалистом.*

По завершении долива плотно закрутите крышку до щелчка храпового механизма крышки.

## ПРОВЕРКА УРОВНЯ ТОРМОЗНОЙ ЖИДКОСТИ



Тормозная жидкость очень токсична. Храните емкости с тормозной жидкостью закрытыми, в недоступном для детей месте. Если вы подозреваете, что могли случайно проглотить жидкость, немедленно обратитесь за медицинской помощью.



При попадании жидкости на кожу или в глаза немедленно обильно промойте водой.



Не проливайте тормозную жидкость на горячий двигатель – это может привести к возгоранию.



Не допускайте, чтобы во время движения уровень тормозной жидкости был ниже отметки **MIN**.

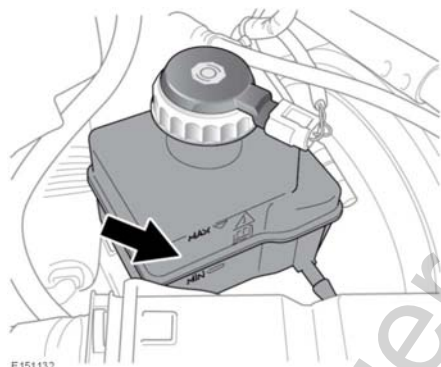


Незамедлительно обратитесь за квалифицированной помощью, если ход педали тормоза больше обычного или наблюдается существенное снижение уровня тормозной жидкости. Движение при таких условиях может привести к увеличению тормозного пути или полному отказу тормозов.

Если объем жидкости в бачке тормозной системы падает ниже рекомендуемого уровня, загорается красный сигнализатор на панели приборов. См. **63, ТОРМОЗНАЯ СИСТЕМА (КРАСНЫЙ)**.

**Примечание:** Если сигнализатор загорается во время движения, остановите автомобиль, как только позволят условия безопасности, плавно нажимая педаль тормоза. Проверьте уровень жидкости и при необходимости долейте.

Проверяйте уровень жидкости не реже одного раза в неделю (при большом пробеге или тяжелых условиях эксплуатации – чаще), поставив автомобиль на ровную поверхность.



Чтобы проверить уровень тормозной жидкости, снимите крышку со стороны водителя. См. **270, КРЫШКИ ПОД КАПОТОМ - СНЯТИЕ.**

Уровень тормозной жидкости должен быть между метками **MAX** и **MIN**.

## ДОЛИВ ТОРМОЗНОЙ ЖИДКОСТИ

⚠ Тормозная жидкость вызывает повреждение лакокрасочного покрытия. Немедленно удалите пролитую жидкость впитывающим материалом и промойте место водным раствором автомобильного шампуня.


⚠ Применяйте только новую жидкость из герметичной емкости (жидкости из открытых емкостей или слитые из системы ранее впитывают влагу, что может негативно отразиться на характеристиках, поэтому их запрещается использовать).


1. Перед снятием крышки горловины очистите ее во избежание попадания в бачок грязи.
2. Снимите крышку заливной горловины.
3. Долейте рекомендуемую тормозную жидкость в бачок до метки **MAX**. См. **339, СМАЗОЧНЫЕ МАТЕРИАЛЫ И РАБОЧИЕ ЖИДКОСТИ.**
4. Закройте крышку и закрывающую панель.


## ПРОВЕРКА УРОВНЯ ЖИДКОСТИ В БАЧКЕ ОМЫВАТЕЛЯ

⚠ Некоторые стеклоомывающие жидкости являются горючими веществами, особенно при попадании искры в неразведенную или высококонцентрированную жидкость. Не допускайте попадания омывающей жидкости на источники открытого пламени и искрообразования.

# Проверка уровней рабочих жидкостей

 Если автомобиль эксплуатируется при температурах ниже 4 °С, применяйте жидкость омывателя с защитой от замерзания. В холодную погоду использование жидкости без защиты от замерзания может привести к ухудшению видимости и увеличению риска аварии.

 Запрещается заливать антифриз или растворы воды с уксусом в бачок омывателя, поскольку антифриз вызывает повреждение лакокрасочного покрытия, а уксус может повредить насос стеклоомывателя ветрового стекла.

 В результате проливания жидкости омывателя кузовные панели могут обесцвечиваться. Старайтесь избегать проливания, особенно при использовании неразбавленных жидкостей или растворов с высокой концентрацией. В случае проливания немедленно промойте водой участок, на который попала жидкость.

## ДОЛИВ ЖИДКОСТИ ОМЫВАТЕЛЯ

Из бачка омывателя жидкость подается на жиклеры ветрового и заднего стекла, а также на жиклеры омывателя фар.

Проверяйте уровень в бачке и доливайте жидкость не реже одного раза в неделю. Всегда доливайте жидкость омывателя для предотвращения замерзания.


Периодически включайте омыватель для проверки работоспособности жиклеров и их ориентации.


1. Перед снятием крышки горловины очистите ее во избежание попадания в бачок грязи.
2. Снимите крышку горловины.
3. Заполняйте бачок, пока жидкость не станет видна в горловине.
4. Установите крышку горловины на место.

Автомобили для холодного климата также оснащаются дополнительным бачком омывателя. На автомобилях с дополнительным бачком омывателя распространяются все описанные выше важные моменты.

*Примечание: На автомобилях с дополнительным бачком омывателя сначала всегда проверяйте и доливайте жидкость в главный бачок.*

## ПРОВЕРКА УРОВНЯ РАБОЧЕЙ ЖИДКОСТИ СИСТЕМЫ DYNAMIC RESPONSE

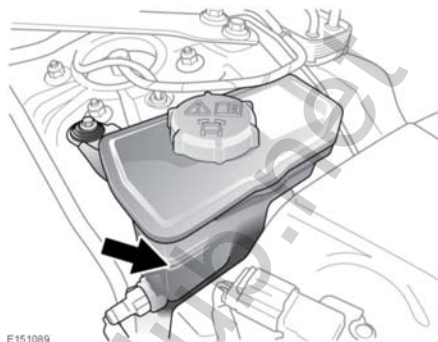
 Жидкость системы динамической стабилизации высокотоксична. Храните емкости запечатанными, в недоступном для детей месте. Если вы подозреваете, что могли случайно проглотить жидкость, немедленно обратитесь за медицинской помощью.

 При попадании жидкости на кожу или в глаза немедленно обильно промойте водой.

## Проверка уровней рабочих жидкостей

- ❗ Запрещается запускать двигатель, если уровень жидкости опустился ниже метки **MIN**. Может произойти серьезная поломка системы динамической стабилизации.
- ❗ В случае заметного падения уровня жидкости немедленно обратитесь за квалифицированной помощью.
- ❗ Если уровень жидкости падает медленно, ее можно долить до верхней отметки, чтобы доехать до станции техобслуживания для проверки. Однако рекомендуется обратиться за помощью к квалифицированным специалистам, перед тем как продолжить эксплуатацию автомобиля.
- ❗ Не пользуйтесь автомобилем, чтобы доехать до станции техобслуживания, если есть вероятность попадания протекающей жидкости на горячую поверхность, например, на систему выпуска.

Проверяйте и доливайте жидкость только при выключенном двигателе и на холодной системе. См. **282**, **РАСПОЛОЖЕНИЕ ЗАПРАВочНЫХ ОТВЕРСТИЙ РАБОЧИХ ЖИДКОСТЕЙ**.



E151089

Уровень жидкости должен быть между метками **MIN** и **MAX**.

### ДОЛИВ РАБОЧЕЙ ЖИДКОСТИ ДЛЯ СИСТЕМЫ DYNAMIC RESPONSE

- ❗ Жидкость системы динамической стабилизации повреждает окрашенные поверхности. Немедленно удалите пролитую жидкость впитывающим материалом и промойте место водным раствором автомобильного шампуня.
  - ❗ Не заправляйте бачок выше метки **MAX**.
1. Перед снятием крышки горловины очистите ее во избежание попадания в бачок грязи.
  2. Снимите крышку горловины.
  3. Долейте рекомендуемую жидкость в бачок до уровня между метками **MIN** и **MAX**. См. **339**, **СМАЗочНЫЕ МАТЕРИАЛЫ И РАБОЧИЕ ЖИДКОСТИ**.
  4. Установите крышку горловины на место.

## ПРЕДУПРЕЖДАЮЩИЕ СИМВОЛЫ НА АККУМУЛЯТОРНОЙ БАТАРЕЕ



Не допускайте наличия открытого пламени или других источников огня рядом с аккумуляторной батареей, поскольку она может выделять взрывоопасные газы.



При работе рядом с аккумуляторной батареей или ее обслуживании надевайте защитные очки для защиты глаз от брызг кислоты.



Во избежание травм не подпускайте детей близко к аккумуляторной батарее.



Не забывайте, что аккумуляторная батарея может выделять взрывоопасные газы.



Аккумуляторная батарея содержит очень едкую и токсичную кислоту.



Перед работой с аккумуляторной батареей прочтите информацию в руководстве.

## ПОДКЛЮЧЕНИЕ СОЕДИНИТЕЛЬНЫХ ПРОВОДОВ



Не подсоединяйте соединительные провода к клеммам аккумулятора вашего автомобиля. Это может вызвать образование искры и привести к взрыву. Это также может привести к повреждению зарядной системы.



Вращающиеся детали двигателя могут причинить тяжелую травму. Работая вблизи вращающихся деталей двигателя, соблюдайте особую осторожность.



Перед попыткой запуска автомобиля убедитесь, что стояночный тормоз включен или установите колодки под колеса. Убедитесь, что выбрано положение P (Стоянка).



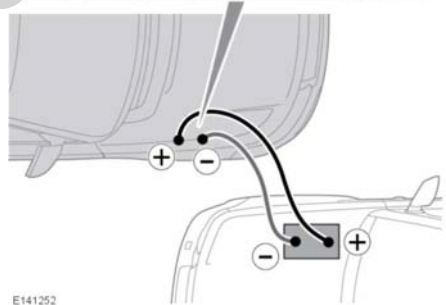
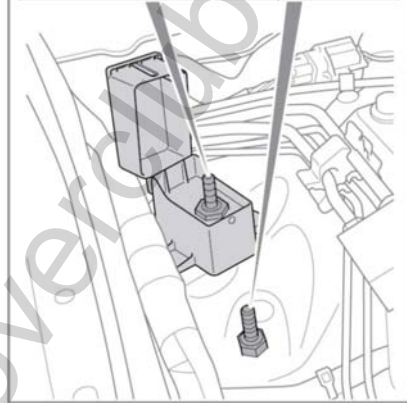
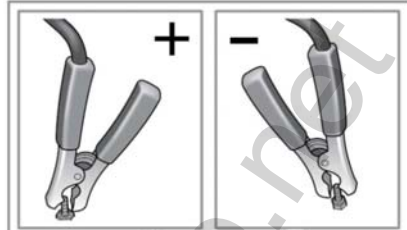
Работать рядом с аккумуляторной батареей следует в защитных очках.



При нормальной эксплуатации аккумуляторы выделяют взрывоопасный газ. Объем выделяемого газа достаточен для сильных взрывов, которые могут причинить серьезные травмы. Убедитесь, что вблизи аккумуляторной батареи отсутствует искрение и открытое пламя.

- ⚠ Убедитесь, что между автомобилем-донором и обесточенным автомобилем нет физического контакта, за исключением соединительных проводов.
- ⚠ Убедитесь, что аккумуляторная батарея или пусковое устройство рассчитаны на 12 В.
- ⚠ Перед проведением работ на электрооборудовании отсоедините соединительные провода.

**Примечание:** Перед подсоединением соединительных проводов проверьте правильность подсоединения аккумуляторной батареи на автомобиле и убедитесь, что все электрооборудование выключено.



E141252

1. Подсоедините один конец положительного (красного) соединительного провода к положительной клемме автомобиля-донора.



2. Подсоедините другой конец положительного (красного) соединительного провода к положительной клемме для запуска от внешнего источника на автомобиле с разряженной аккумуляторной батареей.
3. Подсоедините один конец отрицательного (черного) соединительного провода к отрицательной клемме автомобиля-донора.
4. Подсоедините другой конец отрицательного (черного) соединительного провода к клемме "массы" для запуска от внешнего источника на автомобиле с разряженной аккумуляторной батареей.

**Примечание:** Убедитесь, что провода находятся достаточно далеко от любых подвижных деталей, и проверьте надежность всех четырех соединений.

5. Запустите двигатель автомобиля-донора и дайте ему поработать на холостых оборотах несколько минут.
6. Запустите двигатель автомобиля с разряженной батареей.  
**Примечание:** Запрещается включение любых электрических цепей на автомобиле с ранее разряженной батареей до отключения его от соединительных проводов.
7. Дайте двигателям обоих автомобилей поработать на холостых оборотах несколько минут.
8. Выключите двигатель автомобиля-донора.
9. Отсоедините отрицательный (черный) соединительный провод от ранее обесточенного автомобиля.

10. Отсоедините отрицательный (черный) соединительный провод от аккумулятора автомобиля-донора.
11. Отсоедините положительный (красный) соединительный провод от автомобиля с ранее разряженной батареей.
12. Отсоедините положительный (красный) соединительный провод от автомобиля-донора.

### ПОДКЛЮЧЕНИЕ ПУСКОВОГО УСТРОЙСТВА



**Не подсоединяйте пусковое устройство к клеммам аккумулятора вашего автомобиля. Это может вызвать образование искры и привести к взрыву. Это также может привести к повреждению зарядной системы.**

Чтобы запустить двигатель с помощью пускового устройства или вспомогательной аккумуляторной батареи, выполните следующие действия в указанной последовательности.

1. Подсоедините положительный (красный) провод к положительной клемме для запуска от внешнего источника автомобиля с разряженной аккумуляторной батареей.
2. Подсоедините отрицательный (черный) провод к отрицательной клемме для запуска от внешнего источника автомобиля с разряженной аккумуляторной батареей.
3. Подсоедините/включите пусковое устройство.
4. Запустите двигатель и дайте ему поработать на холостом ходу.

5. Отсоедините/выключите пусковое устройство.
6. Отсоедините отрицательный (черный) провод от отрицательной клеммы для запуска от внешнего источника автомобиля с разряженной аккумуляторной батареей.
7. Отсоедините положительный (красный) провод от положительной клеммы для запуска от внешнего источника автомобиля.



Использованные элементы питания следует утилизировать должным образом, поскольку они содержат ряд вредных веществ. По вопросу утилизации обратитесь за советом к дилеру/в авторизованную мастерскую и/или в местные уполномоченные органы.

## ЗАРЯДКА АККУМУЛЯТОРНОЙ БАТАРЕИ

- ⚠ Перед началом зарядки батарею следует отсоединить и снять с автомобиля. Невыполнение этого требования может привести к повреждению электрической системы автомобиля.
- ⚠ Отсоединение, снятие и установку аккумуляторной батареи должны выполнять только квалифицированные специалисты. Обратитесь к дилеру/в авторизованную мастерскую.

## ЗАМЕНА АККУМУЛЯТОРНОЙ БАТАРЕИ


- ⚠ Отсоединение, снятие и установку аккумуляторной батареи должны выполнять только квалифицированные специалисты. Обратитесь к дилеру/в авторизованную мастерскую.

## СИСТЕМА КОНТРОЛЯ АККУМУЛЯТОРНОЙ БАТАРЕИ

Интеллектуальная система управления электропитанием (IPSM) непрерывно контролирует состояние главной аккумуляторной батареи. В случае чрезмерной разрядки аккумуляторной батареи система отключает вспомогательные электрические системы для сохранения заряда аккумуляторной батареи.

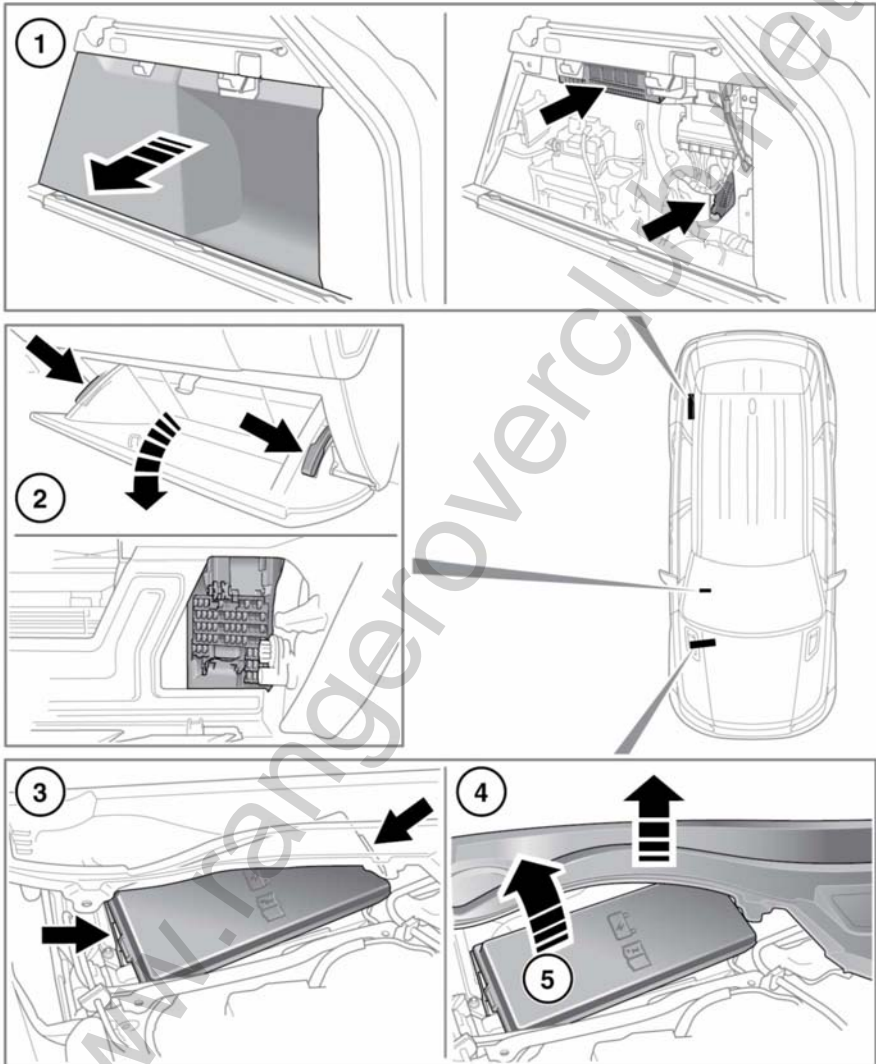
Если система IPSM обнаруживает, что состояние аккумуляторной батареи не соответствует заданным параметрам, можно предпринять меры на двух уровнях. Оба уровня сопровождаются сообщениями на сенсорном экране, а предупреждение о низком заряде аккумуляторной батареи отображается на информационной панели.

- **Energy Management** (Управление энергопотреблением): отображается на сенсорном экране, если двигатель не работает и функционирование систем приводит к чрезмерной разрядке аккумуляторной батареи. Через 3 минуты система IPSM начнет отключение систем автомобиля. Нормальная работа систем возобновляется после запуска двигателя.
- **Low Battery - Please Start Engine** (Аккумулятор разряжен - запустите двигатель): отображается на сенсорном экране и информационной панели, если двигатель не работает. Через 3 минуты система IPSM начнет отключение систем автомобиля. Нормальная работа систем возобновляется после запуска двигателя.

 Выполняйте запуск двигателя, только если это безопасно.

***Примечание:** В случае появления сообщения **Low Battery - Please Start Engine** (Аккумулятор разряжен - запустите двигатель), необходимо проехаться на автомобиле не менее 30 минут при температуре выше 0 °C или не менее 60 минут при температуре ниже 0 °C. Это позволит восстановить заряд АКБ до приемлемого уровня. Если нормальная работа систем не возобновляется после запуска двигателя, то возможно аккумуляторная батарея недостаточно заряжена. Если это безопасно, снова заведите двигатель. Если проблема сохраняется, обратитесь к дилеру/е авторизованную мастерскую.*

## РАСПОЛОЖЕНИЕ БЛОКОВ ПРЕДОХРАНИТЕЛЕЙ



E 151912

- !** Не допускайте попадания влаги в блок предохранителей при снятой крышке и ставьте крышку на место при первой возможности.
1. Для получения доступа к верхнему и нижнему блокам предохранителей в багажном отделении откройте дверь багажного отделения. См. **13, ОТКРЫВАНИЕ И ЗАКРЫВАНИЕ ДВЕРИ БАГАЖНОГО ОТДЕЛЕНИЯ С ЭЛЕКТРОПРИВОДОМ**. Снимите первую съемную панель. Возьмитесь за верхнюю часть панели и вытяните ее резким движением. В табличке на задней стенке панели доступа показаны защищаемые цепи и расположение предохранителей.
    - При установке съемной панели на место проверьте, чтобы крепежные/направляющие штифты вошли в соответствующие отверстия, прежде чем нажимать на панель, чтобы она встала на место.
  2. Для получения доступа к блоку предохранителей в салоне откройте перчаточный ящик. См. **109, ОТСЕКИ ДЛЯ ХРАНЕНИЯ**. Надавите на верхние части опорных стоек с каждого конца и опустите перчаточный ящик в нишу для ног. На ярлыке в задней части перчаточного ящика указаны предохраняемые электрические цепи и местоположение предохранителей.
  3. Для получения доступа к блоку предохранителей в моторном отсеке снимите крышку моторного отсека. См. **270, КРЫШКИ ПОД КАПОТОМ - СНЯТИЕ**. Отсоедините зажимы с каждого конца крышки блока предохранителей.

4. Слегка приподнимите сетку от листьев, чтобы обеспечить возможность снятия крышки блока предохранителей.
5. Снимите крышку блока предохранителей. На ярлыке с внутренней стороны крышки указаны предохраняемые электрические цепи и местоположение предохранителей.

## ЗАМЕНА ПРЕДОХРАНИТЕЛЯ

- !** При замене устанавливайте одобренные Land Rover предохранители того же типа и номинала, что и заменяемые, или предохранители с совпадающими характеристиками. Использование неподходящего предохранителя может привести к повреждению системы электрооборудования автомобиля, что, в свою очередь, может вызвать пожар.
- !** Если после замены новый предохранитель перегорает, следует проверить защищаемую им систему у дилера/в авторизованной мастерской Land Rover.

*Примечание: Land Rover рекомендует, чтобы замену реле выполняли только квалифицированные специалисты.*

Перед заменой предохранителя всегда выключайте зажигание и соответствующую электрическую цепь.

## БЛОК ПРЕДОХРАНИТЕЛЕЙ В МОТОРНОМ ОТСЕКЕ

Цвет предохранителя	Номинал (ампер)	Цвет предохранителя	Защищаемые цепи
1	25	Белый	Система управления двигателем.
2	15	Синий	Система управления двигателем.
3	20	Желтый	Кислородные датчики (только для бензиновых двигателей).
4	10	Красный	Вентиляторы системы охлаждения (только для бензиновых двигателей).
5	-	-	-
6	10	Красный	Система управления двигателем. Активные опоры двигателя (только для дизельных двигателей).
7	15	Синий	Система управления двигателем (только для дизельных двигателей).
	10	Красный	Система управления двигателем (только для бензиновых двигателей).
8	5	Желто-коричневый	Цифровой контроль герметичности топливного бака (DMTL) (только для бензиновых двигателей).
	15	Синий	Вентилятор системы охлаждения. Активная вентиляционная решетка (только дизельных двигателей).

## Предохранители

Цвет предохранителя	Номинал (ампер)	Цвет предохранителя	Защищаемые цепи
9	15	Синий	Кислородные датчики. Блоки управления свечами накаливания (только для дизельных двигателей).
	5	Желто-коричневый	Система управления двигателем (только для бензиновых двигателей).
10	20	Желтый	Кислородные датчики (только для бензиновых двигателей).
11	20	Желтый	Кислородные датчики (только для бензиновых двигателей).
12	5	Желто-коричневый	Адаптивный круиз-контроль (ACC). Система динамической стабилизации кузова при движении в повороте (ACE).
13	10	Красный	Выпускной клапан (только для бензиновых двигателей).
14	5	Желто-коричневый	Система управления двигателем (только для бензиновых двигателей).
15	30	Зеленый	Интеллектуальная система "Стоп/Старт"
16	5	Желто-коричневый	Рулевое управление с электроусилителем (EPAS).
17	15	Синий	Система динамической стабилизации кузова при движении в повороте (ACE).
18	5	Желто-коричневый	Антиблокировочная система тормозов (ABS).
19	15	Синий	Охладитель наддувочного воздуха (только для двигателей с наддувом).
20	5	Желто-коричневый	Система управления двигателем (только для бензиновых двигателей).

Цвет предохранителя	Номинал (ампер)	Цвет предохранителя	Защищаемые цепи
21	30	Зеленый	Омыватель фар.
22	-	-	-
23	-	-	-
24	15	Синий	Звуковые сигналы.
25	30	Зеленый	Задние сиденья.
26	-	-	-
27	-	-	-
28	10	Красный	Обогрев жиклеров омывателя.
29	5	Желто-коричневый	Счетчик стоимости проезда (только для Сингапура).
30	15	Синий	Коробка передач. Система Terrain Response.



## БЛОК ПРЕДОХРАНИТЕЛЕЙ В САЛОНЕ

Номер предохранителя	Номинал (А)	Цвет предохранителя	Защищаемые цепи
1	5	Желто-коричневый	Приемник радиосигнала, система контроля давления в шинах (TPMS). Вспомогательный отопитель. Передняя потолочная консоль.
2	-	-	-
3	15	Синий	Передние противотуманные фары.
4	-	-	-
5	5	Желто-коричневый	Модуль фаркопа.
6	5	Желто-коричневый	Реле зажигания.
7	20	Желтый	Люк крыши. Шторка.
8	10	Красный	Информационная панель.
9	5	Желто-коричневый	Электрический стояночный тормоз (EPB).
10	5	Желто-коричневый	Передние активные ремни безопасности.
11	10	Красный	Фонарь заднего хода прицепа.
12	-	-	-
13	-	-	-
14	5	Желто-коричневый	Датчик тормоза.
15	30	Зеленый	Обогрев заднего стекла. Радиочастотный фильтр.
16	10	Красный	Мини-холодильник вещевого ящика.
17	5	Желто-коричневый	Блок системы доступа и запуска двигателя без ключа (KVM).
18	-	-	-
19	5	Желто-коричневый	Блок управления двигателем (ECM).
20	10	Красный	Подогрев рулевого колеса.

Номер предохранителя	Номинал (А)	Цвет предохранителя	Защищаемые цепи
21	10	Красный	Выключатель системы управления режимом спуска. Выключатель системы динамического контроля курсовой устойчивости, климат-контроль сидений. Счетчик стоимости проезда (только для Сингапура). Сигнализатор выключения подушки безопасности пассажира.
22	5	Желто-коричневый	Электронный переключатель коробки передач. Блок управления автоматической коробкой передач. Раздаточная коробка, задний дифференциал. Переключатель системы Terrain Response.
23	5	Желто-коричневый	Освещение салона.
24	-	-	-
25	-	-	-
26	-	-	-
27	10	Красный	Габаритные фонари прицепа.
28	20	Желтый	Люк крыши. Шторка.
29	-	-	-
30	-	-	-
31	5	Желто-коричневый	Датчик дождя. Датчик внешнего освещения.
32	25	Белый	Дверь водителя.
33	20	Желтый	Сиденья с двухзонным климат-контролем.
34	10	Красный	Привод открывания лючка топливноналивной горловины.
35	-	-	-

## Предохранители

Номер предохранителя	Номинал (А)	Цвет предохранителя	Защищаемые цепи
36	5	Желто-коричневый	Сирена с автономным питанием.
37	20	Желтый	Блок системы доступа и запуска двигателя без ключа (KVM).
38	15	Синий	Омыватель ветрового стекла
39	25	Белый	Задняя левая дверь.
40	5	Желто-коричневый	Дисплей сенсорного экрана. Блок переключателей двери водителя. Органы управления микроклиматом задних сидений.
41	5	Желто-коричневый	Модуль шлюза.
42	30	Зеленый	Электропривод сиденья водителя.
43	15	Синий	Омыватель заднего стекла.
44	25	Белый	Задняя правая дверь.
45	30	Зеленый	Пассажирское сиденье с электроприводом.
46	30	Зеленый	Электропривод сиденья водителя.
47	10	Красный	Электропривод сиденья пассажира.
48	5	Желто-коричневый	Фаркоп с электроприводом.
49	5	Желто-коричневый	Адаптивная система переднего освещения (правый узел).
50	5	Желто-коричневый	Адаптивная система переднего освещения (левый узел).
51	5	Желто-коричневый	Переключатели на рулевом колесе.
52	20	Желтый	Гнездо питания дополнительного оборудования в вещевом ящике.
53	15	Синий	Гнездо питания дополнительного оборудования в багажном отделении.

Номер предохранителя	Номинал (А)	Цвет предохранителя	Защищаемые цепи
54	15	Синий	Гнездо питания дополнительного оборудования в задней части салона (с правой стороны).
55	20	Желтый	Гнездо питания дополнительного оборудования в задней части салона (с левой стороны).
56	10	Красный	Система пассивной безопасности (SRS).
57	10	Красный	Фонарь подсветки перчаточного ящика. Плафоны передней потолочной консоли. Датчик запотевания ветрового стекла.
58	25	Белый	Дверь пассажира.
59	10	Красный	Защелка открывания/закрывания двери багажного отделения с электроприводом.
60	5	Желто-коричневый	Блок определения присутствия на сиденье.
61	5	Желто-коричневый	Антенный блок иммобилайзера.
62	10	Красный	Блок управления микроклиматом.
63	20	Желтый	Передний прикуриватель.
64	-	-	-
65	-	-	-
66	5	Желто-коричневый	Диагностический разъем.
67	-	-	-
68	-	-	-
69	-	-	-

## БЛОК ПРЕДОХРАНИТЕЛЕЙ В БАГАЖНОМ ОТДЕЛЕНИИ

### БЛОК ПРЕДОХРАНИТЕЛЕЙ (верхний)

Цвет предохранителя	Номинал (ампер)	Цвет предохранителя	Защищаемые цепи
1	-	-	-
2	25	Белый	Переднее сиденье с подогревом. Переднее сиденье с климат-контролем.
3	25	Белый	Заднее сиденье с подогревом. Заднее сиденье с климат-контролем.
4	15	Синий	Заднее сиденье с подогревом. Гнездо фонаря.
5	15	Синий	Прицеп.
6	15	Синий	Топливный насос (только для дизельных двигателей V8).
7	5	Желто-коричневый	Блок управления шасси.
8	15	Синий	Переднее сиденье.
9	-	-	-
10	-	-	-
11	-	-	-
12	-	-	-
13	-	-	-
14	10	Красный	Фары. Система помощи при парковке. Система контроля "мертвых зон". Зеркало заднего вида. Камера определения дистанции.
15	15	Синий	Топливный насос (только для дизельных двигателей).
	30	Зеленый	Топливный насос (только для бензиновых двигателей).
16	5	Желто-коричневый	Адаптивный круиз-контроль (ACC).
17	30	Зеленый	Сиденье переднего пассажира.

Цвет предохранителя	Номинал (ампер)	Цвет предохранителя	Защищаемые цепи
18	30	Зеленый	Двигатель заднего вентилятора обдува.
19	30	Зеленый	Электрический стояночный тормоз (EPB).
20	10	Красный	Блок управления шасси.
21	30	Зеленый	Электрический стояночный тормоз (EPB).
22	15	Синий	Прицеп.
23	15	Синий	Блок управления шасси.
24	15	Синий	Регистратор событий. Система слежения за автомобилем.
25	30	Зеленый	Выдвигающиеся боковые подножки.
26	20	Желтый	Задний стеклоочиститель.
27	30	Зеленый	Заднее сиденье (левое).
28	30	Зеленый	Заднее сиденье (левое).
29	30	Зеленый	Заднее сиденье (правое).
30	30	Зеленый	Заднее сиденье (правое).

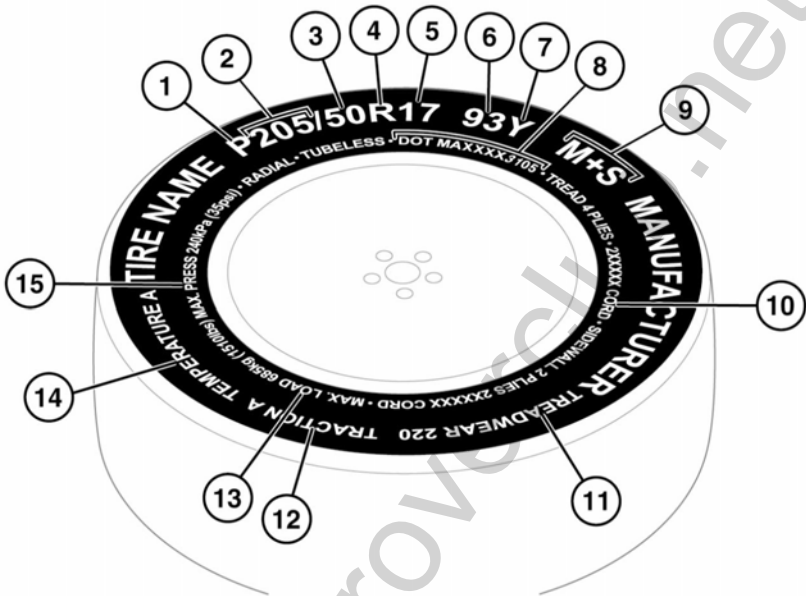
## БЛОК ПРЕДОХРАНИТЕЛЕЙ (нижний)

Цвет предохранителя	Номинал (ампер)	Цвет предохранителя	Защищаемые цепи
1	15	Синий	Сенсорный экран. Передняя интегрированная панель управления.
2	10	Красный	Усилитель аудиосистемы.
3	-	-	-
4	10	Красный	Цифровое радио. Навигационная система. ТВ-тюнер.
5	15	Синий	Головное устройство аудиосистемы.


## Предохранители

Цвет предохранителя	Номинал (ампер)	Цвет предохранителя	Защищаемые цепи
6	15	Синий	Панель входов и выходов аудио- и видеосистемы.
7	-	-	-
8	-	-	-
9	-	-	-
10	-	-	-
11	-	-	-
12	-	-	-
13	-	-	-
14	-	-	-
15	15	Синий	Передняя интегрированная панель управления. Задняя интегрированная панель управления. Обогрев и вентиляция.
16	20	Желтый	Дополнительный подогреватель, работающий на топливе.

## МАРКИРОВКА ШИН



E135318

1. **P** означает, что шина предназначена для легковых автомобилей. Этот индекс указывается не всегда.
2. Ширина шины от одной боковины до другой в миллиметрах.
3. Отношение высоты к ширине, называемое также профилем, показывает высоту боковины в процентном отношении к ширине протектора. Таким образом, если ширина протектора 205 мм, а отношение высоты профиля шины к его высоте составляет 50, то высота боковины будет 102 мм.
4. **R** означает, что шина радиальная.
5. Диаметр обода колеса (в дюймах).
6. Индекс нагрузки шины. Этот индекс указывается не всегда.
7.  Индексы нагрузки и скорости новых шин на замену должны быть не ниже, чем в технических требованиях, предъявляемых к фирменным шинам (ОЕ). При возникновении сомнений проконсультируйтесь у местного дилера/авторизованной мастерской Land Rover.
7. Скоростная категория указывает на максимальную скорость движения в течение продолжительного времени, на которую рассчитана шина. См. **308, ИНДЕКС СКОРОСТИ.**



8. Стандартная заводская информация о шине, которая может использоваться для отзыва и прочих проверок. Большая часть этой информации относится к производителю, месту производства и т.д. Последние четыре цифры – дата выпуска. Например, номер 5111 означает, что шина выпущена на 51-ой неделе 2011 г.
9. **M+S** или **M/S** означает, что шина может использоваться в условиях грязи и снега.
10. Число слоев в зонах корда и боковины. Показывает, сколько слоев покрытого резиной материала входит в конструкцию шины. Здесь также содержится информация о типе используемых материалов.
11. Показатель износоустойчивости. Шины с показателем 400, например, служат вдвое дольше, чем с показателем 200.
12. Коэффициент сцепления служит для оценки эффективности шины при торможении на мокром дорожном покрытии. Чем выше коэффициент, тем эффективнее торможение. Градация от самого высокого коэффициента к самому низкому **AA, A, B и C**.
13. Максимальная нагрузка, которую выдерживает шина.
14. Показатель термостойкости. Термостойкость шин обозначается **A, B** или **C**, где **A** – наибольшая термостойкость. Этот показатель дается для правильно накачанной шины, которая используется в пределах ее диапазона скоростных характеристик и предельной нагрузки.

15. Максимальное давление в шинах. Это давление не следует применять для обычных поездок. См. **312, ПРЕДОТВРАЩЕНИЕ ДЕФОРМИРОВАНИЯ ШИН.**

## ИНДЕКС СКОРОСТИ

Номинал	Скорость, км/ч (миль/ч)
Q	160 (99)
R	170 (106)
S	180 (112)
T	190 (118)
U	200 (124)
H	210 (130)
V	240 (149)
W	270 (168)
Y	300 (186)

## УХОД ЗА ШИНАМИ

-  Не ездите с поврежденными, чрезмерно изношенными или неправильно накачанными шинами.
-  Не допускайте загрязнения шин автомобильными жидкостями, поскольку это может привести к повреждению шин.
-  Избегайте пробуксовки колес. Это может привести к повреждению структуры шин и выходу их из строя.
-  Если буксование колес неизбежно из-за потери сцепления с поверхностью (например, в глубоком снегу), не превышайте скорость 50 км/ч (30 миль/ч).

- ⚠ Не превышайте максимальную величину давления, указанную на боковине шины.

*Примечание:* После поездки по бездорожью необходимо проверять состояние шин. После въезда автомобиля на нормальное, твердое дорожное покрытие остановите автомобиль и проверьте шины на предмет повреждений.

Все шины автомобиля (включая шину запасного колеса) следует регулярно проверять на предмет повреждений, износа и деформации. Если вы не можете самостоятельно оценить состояние шины, проверьте ее немедленно в мастерской по ремонту шин, у дилера/в авторизованной мастерской Land Rover.

## ДАВЛЕНИЕ В ШИНАХ

- ⚠ Давление во всех шинах, включая запасное колесо, следует регулярно проверять с помощью точного манометра, делая это на холодных шинах.
- ⚠ Проверку давления следует выполнять только на холодных шинах на автомобиле, простоявшем более трех часов. Если в горячей шине давление соответствует рекомендуемому или ниже его, то в остывшей шине оно падает до опасного уровня.

- ⚠ Не начинайте поездку, если шины не накачаны должным образом. Недостаточное давление приводит к чрезмерной деформации и неравномерному износу шин. Это может стать причиной внезапного выхода шины из строя. Повышенное давление в шинах вызывает жесткость подвески, неравномерный износ шин и ухудшенную управляемость.

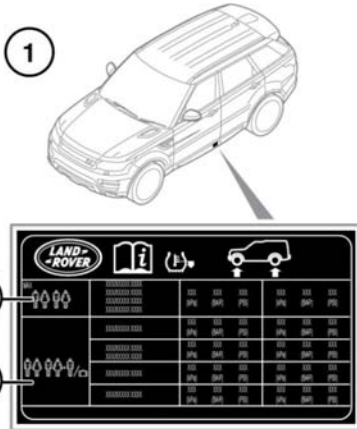
- ⚠ Не ездите с проколотой шиной. Даже если шина выглядит накаченной, существует риск резкого снижения давления в ней, которое будет продолжать падать. Замените шину или обратитесь в авторизованную мастерскую.

- ⚠ Недостаточное давление способствует увеличению расхода топлива и уменьшению срока службы шин, и может отрицательно повлиять на управляемость автомобиля и его тормозные характеристики.

- ⚠ Если автомобиль стоит под ярким солнцем или эксплуатируется при высокой температуре воздуха, не уменьшайте давление в шинах. Переставьте автомобиль в тень и дайте шинам остыть перед проверкой давления.

Рекомендованные значения давления в шинах для малой и большой нагрузки перечислены в табличке, расположенной в основании проема двери водителя.

**⚠ Нагрузку автомобиля следует всегда учитывать, если вы проверяете или регулируете давление в шинах.**



E151913

1. Расположение таблички с информацией о шинах (со стороны водителя).
2. Данные для малой нагрузки.
3. Данные для большой нагрузки.

Проверяйте состояние шин и давление в них (включая запасное колесо) еженедельно, а также перед продолжительной поездкой.

Если при холодной погоде выполнить проверку давления, когда автомобиль находится в закрытом помещении, например в гараже, и после этого сразу отправиться в поездку, то это может привести к тому, что шины окажутся недостаточно накачаны.

С течением времени давление в шинах уменьшается естественным образом. Если снижение давления превышает 14 кПа / 1,4 бар в неделю, необходимо, чтобы квалифицированный специалист определил и устранил причину.

Если требуется проверка давления в шинах, когда они нагреты, необходимо учитывать, что давление будет завышено на величину до 30 - 40 кПа / 0,3 - 0,4 бар. В этом случае не уменьшайте давление в шинах до значения, необходимого для холодных шин. Перед регулировкой давления дайте шинам полностью остыть. Стандартные значения давления в шинах см. в **347, РАЗМЕРЫ ШИН И КОЛЕС**.

**⚠ Если давление в шинах снижено для комфорта движения или увеличено до значения для большой нагрузки, TPMS необходимо настроить в соответствии с давлением в шинах и нагрузкой автомобиля. См. 316, ЗАГРУЗКА АВТОМОБИЛЯ.**

Для проверки и регулировки давления в шинах следует выполнить следующую процедуру.

**ⓘ** Чтобы не допустить повреждения ниппелей, не прилагайте чрезмерного или бокового усилия на манометр/насос для шин.


1. Открутите колпачок ниппеля.
2. Надежно подсоедините насос для шин/шинный манометр к ниппелю.
3. Посмотрите показания манометра и при необходимости подкачайте шину.

4. После подкачки шины снимите манометр и заново установите его для нового измерения. Невыполнение этого требования приведет к получению неточных результатов.
5. Если давление слишком велико, снимите манометр и выпустите часть воздуха из шины, нажав на центр ниппеля. Заново установите манометр на ниппель и проверьте давление.
6. Повторите процесс, добавляя или удаляя воздух по мере необходимости, пока не будет достигнуто требуемое давление.
7. Установите на место колпачок ниппеля.

## НИППЕЛИ ШИН

Плотно закручивайте колпачки во избежание попадания в ниппель воды и грязи. При проверке давления в шинах проверяйте ниппели на предмет пропускания воздуха. Информацию о ниппелях TPMS для шин см. в **315, СИСТЕМА КОНТРОЛЯ ДАВЛЕНИЯ В ШИНАХ.**

## ЗАМЕНА ШИН

-  Устанавливайте сменные шины одинакового типа и, по возможности, одной марки и с идентичным рисунком протектора.



**Индекс нагрузки и скоростные характеристики всех новых шин для замены, по меньшей мере, должны быть такими же, как у фирменных шин (OE), см. 347, РАЗМЕРЫ ШИН И КОЛЕС. При возникновении сомнений проконсультируйтесь у местного дилера/в авторизованной мастерской Land Rover.**



**Не переставляйте шины на автомобиле.**



**Если приходится использовать шины, не рекомендованные компанией Land Rover, прочитайте и строго соблюдайте инструкции изготовителя шин.**

Если износ протектора достигает примерно 2 мм, на поверхности протектора шины начинают появляться индикаторы износа. По длине окружности шины появляются непрерывные индикаторные полосы, напоминающие об износе протектора.

Предпочтительно заменять все четыре шины одновременно. Если такой возможности нет, заменяйте шины попарно (обе передние или обе задние). При замене шин обязательно следует выполнить балансировку и проверить углы установки колес.

Для получения информации о требуемом давлении и характеристиках шин см. **309, ДАВЛЕНИЕ В ШИНАХ**

## ПРЕДОТВРАЩЕНИЕ ДЕФОРМИРОВАНИЯ ШИН

В местах, где высокая температура окружающего воздуха сохраняется в течение длительного времени, может происходить размягчение боковины шин. При длительной стоянке автомобиля это приводит к некоторой деформации шин в точках контакта с опорной поверхностью. Этот дефект называется "плоское пятно".

Это нормальное явление. Тем не менее, после стоянки в начале пути "плоские пятна" могут вызывать вибрацию. По мере движения этот эффект постепенно исчезает.

Для уменьшения вероятности появления деформации в виде плоских участков, давление в шинах можно увеличивать до максимальной величины, указанной на боковине шины. Перед поездкой давление в шинах должно быть доведено до нормы (см. **309, ДАВЛЕНИЕ В ШИНАХ**).

## СТАРЕНИЕ ШИН

Шины со временем стареют из-за воздействия ультрафиолетовых лучей, экстремальных температур, высоких нагрузок и окружающих условий. Рекомендуется менять шины не реже одного раза в шесть лет от даты изготовления, но иногда замена может оказаться необходимой и до конца этого срока.

## ИСПОЛЬЗОВАНИЕ ЗИМНИХ ШИН

Во многих странах законодательство требует использования зимних шин в определенные периоды года.

Эффективность шин M+S(грязь и снег) зимой общепризнанна, поэтому заменять их не требуется. Маркировка **M+S** на боковине шины обозначает, что шина всесезонная и предназначена для круглогодичной эксплуатации, в том числе для движения при низких температурах, по снегу и льду.



Данный символ обозначает специальные зимние шины, которые можно устанавливать для оптимального сцепления с дорогой зимой или если автомобиль используется в очень суровых зимних условиях.

**Примечание:** Специальные зимние шины обычно имеют более низкие скоростные характеристики по сравнению с оригинальными, поэтому при движении автомобиля следует соблюдать скоростные ограничения зимних шин.

Давление шин, указанное на информационной табличке, относится к любым условиям эксплуатации оригинальных шин. Если же устанавливается шина с пониженными скоростными характеристиками, рекомендуемое давление применимо только при движении со скоростью ниже 160 км/ч (100 миль/ч).

Для оптимального сцепления с дорожным покрытием перед движением по снегу или льду следует провести обкатку шин, проехав не менее 160 километров (100 миль) по сухой дороге.

Типоразмеры одобренных компанией Land Rover зимних шин	
19-дюймовые колеса	235/65 R19
20 дюймовые колеса	255/55 R20 265/50 R20*
21-дюймовые колеса	265/45 R21 275/45 R21 *
22-дюймовые колеса	275/40 R22

**Примечание:** \*В наличии имеются шипованные и нешипованные шины. Использование шипованных шин зависит от рынка сбыта. Обратитесь к дилеру/в авторизованную мастерскую.




При использовании специальных зимних шин, возможно, потребуется заменить колеса колесами другого размера в зависимости от исходного выбора колес. Требуется заменить все четыре колеса.

Если на шинах установлены стандартные резиновые ниппели, в течение 75 секунд мигает, а затем горит сигнализатор системы контроля давления в шинах (TPMS). На информационной панели появится сообщение **TYRE PRESSURE MONITORING SYSTEM FAULT** (НЕИСПРАВНОСТЬ СИСТЕМЫ КОНТРОЛЯ ДАВЛЕНИЯ В ШИНАХ).

После установки исходных колес и шин, необходимо проехать небольшое расстояние на автомобиле для сброса TPMS, чтобы выключился индикатор.

Для получения дополнительной информации о зимних шинах обратитесь к дилеру/в авторизованную мастерскую.

## ИСПОЛЬЗОВАНИЕ ЦЕПЕЙ ПРОТИВОСКОЛЬЖЕНИЯ

-  **Применяйте цепи противоскольжения только в условиях сильного снега, утрамбованного снега.**
-  **Не превышайте скорость 50 км/ч при установленных цепях противоскольжения.**
-  **Не устанавливайте цепи противоскольжения на временное запасное колесо.**

Для улучшения сцепления в условиях утрамбованного снега при сильном снегопаде следует применять цепи противоскольжения, разрешенные компанией Land Rover. Цепи не следует использовать при движении по бездорожью, где отсутствует утрамбованный снег.

Если требуется установить устройства противоскольжения при отсутствии утрамбованного снега, необходимо соблюдать следующее:


- Следует использовать только такие цепи противоскольжения, которые разрешены к использованию компанией Land Rover. Только утвержденные компанией Land Rover цепи противоскольжения прошли испытания на подтверждение того, что они не вызывают повреждения автомобиля. За дополнительной информацией обратитесь к дилеру/в авторизованную мастерскую компании.
- Установленные колеса и шины должны отвечать характеристикам оригинального оборудования.
- Полностью цепные устройства противоскольжения можно устанавливать на задние колеса автомобилей с колесами диаметром 19 и 20 дюймов.
- Полуцепные устройства противоскольжения можно устанавливать на задние колеса автомобилей с колесами диаметром 21 и 22 дюймов.
- Устройства противоскольжения необходимо устанавливать парами на одну ось.
- Всегда читайте и соблюдайте требования инструкции производителя устройств противоскольжения. Обратите особое внимание на максимальную скорость и инструкции по установке.


- Не допускайте повреждения шин/автомобиля при снятии цепей противоскольжения, насколько позволяют условия.


## ДЕКЛАРАЦИЯ ДЛЯ ШИН (только для Индии)

Все импортируемые шины должны соответствовать требованиям Бюро стандартов Индии (BIS) и Центральных автомобильных правил (CMVR) 1989. Эти шины являются такими же, как шины, поставляемые в качестве фирменного оборудования (OE) для моделей Land Rover, которые полностью одобрены для эксплуатации на индийском рынке.

## СИСТЕМА КОНТРОЛЯ ДАВЛЕНИЯ В ШИНАХ

 Система TPMS предупреждает о недостаточном давлении в шинах, но не подкачивает их. Давление в шинах следует регулярно проверять с помощью точного манометра, делая это на холодных шинах.

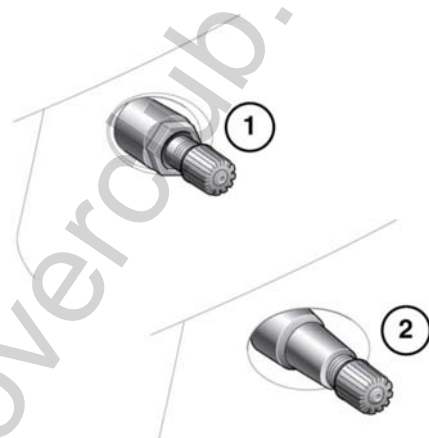
 Система TPMS НЕ регистрирует наличие повреждений шин. Регулярно проверяйте состояние шин автомобиля, особенно при поездках по бездорожью

 Накачивая шины, соблюдайте осторожность, чтобы не погнуть и не повредить ниппели системы TPMS. Головку шланга насоса навинчивать на ниппель шины следует ровно, без перекосов.

**Примечание:** Не прошедшее сертификацию дополнительное оборудование может мешать нормальному функционированию данной системы. В этом случае на информационной панели появляется сообщение **TYRE PRESSURE MONITORING FAULT** (НЕИСПРАВНОСТЬ СИСТЕМЫ КОНТРОЛЯ ДАВЛЕНИЯ В ШИНАХ).

**Примечание:** установка шин других типов может отрицательно повлиять на работу системы TPMS. Всегда заменяйте шины согласно рекомендациям.

Система TPMS постоянно контролирует давление в шинах, включая шину полноразмерного запасного колеса. Контроль давления во временном запасном колесе не осуществляется. См. 317, ЗАМЕНА КОЛЕСА И ШИНЫ ВРЕМЕННЫМ ЗАПАСНЫМ КОЛЕСОМ.



E132513

Колеса с системой TPMS можно отличить визуально по наружной металлической контргайке и ниппелю (1). На колеса всех автомобилей Land Rover, не оборудованных системой TPMS, ставятся обрезиненные ниппели (2).

**Примечание:** При каждой замене шин для каждого ниппеля TPMS следует использовать специальный комплект для обслуживания.



Давление в шинах следует регулярно проверять на холодных шинах и при необходимости регулировать до получения требуемого значения. Наличие системы TPMS не избавляет от необходимости выполнять эту процедуру для обеспечения безопасности автомобиля. См. **309, ДАВЛЕНИЕ В ШИНАХ**.

Сигнализатор давления в шинах (см. **66, СИСТЕМА КОНТРОЛЯ ДАВЛЕНИЯ ВОЗДУХА В ШИНАХ (ЖЕЛТЫЙ)**) включается, если давление в одной или нескольких шинах значительно ниже нормы. При этом на информационной панели появляется соответствующее сообщение. Следует как можно скорее остановиться, проверить шины и накачать их до рекомендованного давления в соответствии с загрузкой автомобиля.

Кроме этого, система TPMS контролирует давление в полноразмерном запасном колесе. Если давление в шине запасного колеса не соответствует норме, на дисплее появляется сообщение **CHECK SPARE TYRE PRESSURE (ПРОВЕРЬТЕ ДАВЛЕНИЕ В ЗАПАСНОМ КОЛЕСЕ)** и загорается соответствующая контрольная лампа.

### ЗАГРУЗКА АВТОМОБИЛЯ

При поставке автомобиля давление в шинах будет соответствовать значениям, указанным на этикетке шин. См. **309, ДАВЛЕНИЕ В ШИНАХ**. Это давление подходит для нагрузки, не превышающей полную разрешенную массу (GVW). TPMS настроена на контроль давления в шинах.

В TPMS имеется возможность выбора настройки для малой нагрузки, чтобы задать уменьшенное давление в шинах. Настройка для малой нагрузки называется "Comfort" (Комфорт), обеспечивающей повышенный комфорт во время движения, при условии отсутствия превышения весовых ограничений для пассажиров и багажа. См. **309, ДАВЛЕНИЕ В ШИНАХ**.

Уровни TPMS можно задать через меню **Vehicle Set-Up** (Настройки автомобиля) на информационной панели. См. **58, МЕНЮ ПАНЕЛИ ПРИБОРОВ**.

*Примечание: Настройки системы TPMS должны соответствовать давлению в шинах и нагрузке автомобиля*

*Примечание: Убедитесь, что давление в шинах соответствует нагрузке автомобиля.*

### ЗАМЕНА ПОЛНОРАЗМЕРНОГО ЗАПАСНОГО КОЛЕСА И ШИНЫ

Система автоматически распознает любые изменения положения колес. Для того чтобы система могла распознать замену колес, автомобиль должен простоять в течение 15 минут в процессе замены. После движения со скоростью выше 25 км/ч предупреждение о недостаточном давлении в шинах должно исчезнуть в течение приблизительно 5 минут.

### ЗАМЕНА КОЛЕСА И ШИНЫ ВРЕМЕННЫМ ЗАПАСНЫМ КОЛЕСОМ

После установки временного запасного колеса система автоматически распознает замену колеса.

Приблизительно через 10 минут движения со скоростью более 25 км/ч

(18 миль/ч) появляется сообщение **FRONT[REAR] RIGHT[LEFT] TYRE PRESSURE NOT MONITORED**

(ДАВЛЕНИЕ В ЛЕВОЙ (ПРАВОЙ) ПЕРЕДНЕЙ (ЗАДНЕЙ) ШИНЕ НЕ КОНТРОЛИРУЕТСЯ), и загорается контрольная лампа.

Сигнализатор сначала мигает, затем начинает гореть постоянно. При длительном движении с временным запасным колесом появляется сообщение **TYRE PRESSURE MONITORING SYSTEM FAULT** (НЕИСПРАВНОСТЬ СИСТЕМЫ КОНТРОЛЯ ДАВЛЕНИЯ В ШИНАХ).

Эта последовательность индикации TPMS будет активироваться при каждом включении зажигания до тех пор, пока временное запасное колесо не будет заменено полноразмерным колесом с датчиком TPMS.

***Примечание:** При использовании временного запасного колеса перед проверкой TPMS необходимо заменить его полноразмерным колесом.*

## КОМПЛЕКТ ДЛЯ РЕМОНТА ШИН

**⚠** Если у вас возникают сомнения относительно выполнения данных инструкций, перед выполнением ремонта обратитесь к дилеру/в авторизованную мастерскую.

Автомобиль может быть не оснащен запасным колесом. В этом случае на его месте будет находиться комплект для ремонта шин. Комплект для ремонта шин можно использовать для ремонта только 1 шины. Перед попыткой ремонта шины чрезвычайно важно ознакомиться со следующей инструкцией.

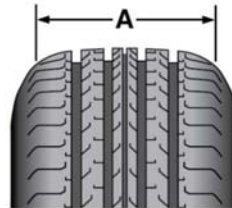
Комплект для ремонта шин позволяет ремонтировать большинство проколов диаметром до 6 мм (1/4 дюйма), в пределах зоны корда.

**Примечание:** Герметик, используемый в комплекте, имеет срок годности, дата окончания которого указана на верхней части баллона. Замените баллон до окончания срока годности.

## ИНФОРМАЦИЯ ПО ТЕХНИКЕ БЕЗОПАСНОСТИ ПРИ ИСПОЛЬЗОВАНИИ КОМПЛЕКТА ДЛЯ РЕМОНТА ШИН

**⚠** Некоторые повреждения шин можно устранить только частично или вообще невозможно устранить. Возможность ремонта зависит от степени и характера повреждений. Потеря давления в шинах может в значительной степени повлиять на безопасность автомобиля.

**⚠** Не используйте комплект для ремонта шин, поврежденных при езде со спущенной шиной.













A - зона протектора.

**⚠** Используйте комплект только для ремонта повреждений в пределах зоны протектора (A).

**⚠** Не используйте комплект для ремонта повреждений на боковинах шин.

**⚠** Если на автомобиль установлена отремонтированная шина, скорость движения не должна превышать 80 км/ч.

-  Максимальное расстояние, допустимое при езде с отремонтированной шиной, составляет 200 км.
-  Если установлена отремонтированная шина, то управляйте автомобилем осторожно, избегая резких торможений или маневров.
-  Используйте комплект для ремонта шин только на том автомобиле, с которым он был поставлен.
-  Не используйте данный комплект для иных целей, кроме ремонта шин.
-  При использовании не оставляйте комплект без присмотра.
-  Используйте комплект для ремонта шин при температуре от  $-30$  до  $+70$  °C.
-  Всегда следите за тем, чтобы дети и животные находились на безопасном расстоянии от комплекта при его использовании.
-  Не стойте в непосредственной близости от работающего компрессора.
-  Перед накачиванием проверяйте состояние боковин шин. При обнаружении трещин, повреждений или деформации не накачивайте шину.

-  Следите за боковиной шины во время накачивания. При появлении трещин, грыж или аналогичных повреждений и деформаций отключите компрессор и выпустите воздух из шины. Не пользуйтесь больше этим колесом.

## ИСПОЛЬЗОВАНИЕ КОМПЛЕКТА ДЛЯ РЕМОНТА ШИН

-  Не допускайте попадания на кожу герметика, содержащего натуральный латекс.
-  Если давление в шине не достигает 1,8 бар (180 кПа) за 7 минут, это указывает на сильное повреждение шины. Временный ремонт невозможен, поэтому езда на автомобиле запрещена до замены шины.
-  Перед тем как приступить к ремонту шины, найдите безопасное место для стоянки автомобиля, расположенное как можно дальше от транспортного потока.
-  Убедитесь, что включен стояночный тормоз и выбрано положение стоянки (P).
-  Не пытайтесь удалять из шины посторонние предметы, такие как гвозди, шурупы и т.п.
-  При использовании компрессора не выключайте двигатель, если только автомобиль не находится в закрытом или плохо вентилируемом пространстве, где это может привести к удушью.



Во избежание перегрева не допускайте непрерывной работы компрессора более 10 минут.

**Примечание:** все водители и пассажиры автомобиля должны быть проинформированы о том, что на автомобиль установлена временная отремонтированная шина. Они также должны быть проинформированы о том, что при поездке на автомобиле с отремонтированной шиной должны соблюдаться особые правила.

## ПРОЦЕДУРА РЕМОНТА



Перед накачиванием проверяйте состояние боковин шин. При наличии трещин, выпуклостей или других подобных повреждений не пытайтесь накачать колесо. Во время работы компрессора не стойте рядом с накачиваемым колесом. Наблюдайте за боковиной шины. При появлении трещин, выпуклостей или других подобных повреждений выключите компрессор и выпустите воздух через вентиль. Не пользуйтесь больше этим колесом.



Если давление в шине не достигает 1,8 бар (180 кПа) за 10 минут, это указывает на сильное повреждение шины. Временный ремонт невозможен, поэтому езда на автомобиле **ЗАПРЕЩЕНА** до замены шины.

1. Откройте комплект для ремонта шин и отклейте наклейку с указанием максимальной скорости. Наклейте наклейку на щиток приборов в поле зрения водителя. Не закрывайте наклейкой приборы и сигнализаторы.
2. Размотайте шнур питания компрессора и шланг для накачивания.
3. Снимите оранжевую крышку с ресивера баллона с герметиком и крышку баллона.
4. Плотно приверните баллон к ресиверу (по часовой стрелке).

**Примечание:** При наворачивании баллона на ресивер уплотнительная мембрана баллона прокалывается. После установки ресивера его снятию препятствует защелка.

5. Снимите колпачок ниппеля с поврежденной шины.
6. Снимите защитный колпачок со шланга для накачивания. Подсоедините шланг для накачивания к ниппелю шины, проверив надежность крепления шланга.
7. Убедитесь, что выключатель компрессора установлен в выключенное положение (0), и вставьте штекер шнура питания в гнездо питания дополнительного оборудования, см. **109, ОТСЕКИ ДЛЯ ХРАНЕНИЯ**. Затем включите зажигание, см. **129, ВКЛЮЧЕНИЕ ЗАЖИГАНИЯ**.
8. Включите компрессор переводом переключателя в положение (I).
9. Накачайте шину до давления от 1,8 бар (180 кПа) до 3,5 бар (350 кПа).

**Примечание:** При закачке герметика через вентиль шины давление может подниматься до 6 бар (600 кПа). Приблизительно через 30 секунд давление опять упадет.

- Во время накачивания кратковременно выключите компрессор для проверки давления в шине по манометру, установленному на компрессоре.

**Примечание:** Время накачивания шины не должно превышать 10 минут. Если через 10 минут (максимум) давление в шине не достигло минимального значения, шину не следует использовать.

- Выключите компрессор, когда требуемое давление в шине будет достигнуто. При желании после выключения компрессора можно выключить зажигание.
- Извлеките штекер питания из гнезда питания дополнительного оборудования.
- Отсоедините шланг от ниппеля шины, отвернув его как можно быстрее (против часовой стрелки).
- Установите на место защитный колпачок шланга и колпачок ниппеля шины.
- Надежно разместите комплект для ремонта шин (включая крышки баллона и ресивера) в автомобиле. После пробега не более 3 км потребуются проверить давление в шинах, поэтому необходимо обеспечить быстрый доступ к комплекту.
- Сразу после нанесения проедьте расстояние примерно 3 км, чтобы дать герметику покрыть внутреннюю поверхность шины и образовать уплотнение в месте прокола.

## ПРОВЕРКА ДАВЛЕНИЯ В ШИНЕ ПОСЛЕ РЕМОНТА



Если при управлении автомобилем наблюдаются вибрации, ненормальная реакция на рулевое управление или шумы, немедленно уменьшите скорость. Доедьте с предельной осторожностью и малой скоростью до ближайшего безопасного места, где можно остановиться. Осмотрите шину и проверьте давление. В случае наличия следов повреждений или деформации, или если давление ниже 1,3 бар (130 кПа), не продолжайте движение.



Обратитесь в шиномонтажную мастерскую, к дилеру/в авторизованную мастерскую за консультацией по замене шины после использования ремонтного комплекта.

- Проедьте расстояние 3 км, затем остановитесь в безопасном месте. Произведите визуальный осмотр шины.
- Убедитесь, что баллон с герметиком находится в предназначенном для него месте.
- Плотно прикрутите соединительный шланг к ниппелю шины.
- Проверьте давление в шине по манометру.
- Если давление в отремонтированной шине превышает 1,3 бар (130 кПа), отрегулируйте давление до необходимого значения.

6. Убедитесь, что выключатель компрессора установлен в выключенное положение (O), и вставьте штекер шнура питания в гнездо питания дополнительного оборудования.  
Если автомобиль находится в хорошо вентилируемом месте, запустите двигатель.
7. Включите компрессор (I) и накачайте шину до необходимого давления.
8. Для проверки давления в шине отключите компрессор и проверьте показания манометра.
9. Если давление в шине слишком высокое, при выключенном компрессоре выпустите необходимое количество воздуха при помощи клапана сброса давления.
10. После накачивания шины до необходимого давления выключите компрессор и извлеките штекер шнура питания из гнезда питания дополнительного оборудования.
  - Использование герметика из комплекта для ремонта шин может стать причиной появления ошибочных сообщений и неправильных показаний системы контроля давления в шинах. Поэтому для проверки и регулировки давления в поврежденной шине используйте манометр из комплекта для ремонта шин.
11. Отверните соединитель шланга от ниппеля шины, установите на место колпачок ниппеля и защитный колпачок соединительного шланга.
12. Убедитесь, что комплект для ремонта шин надежно и безопасно уложен в автомобиле.
13. Обратитесь в шиномонтажную мастерскую, к дилеру/в авторизованную мастерскую для замены шины. Перед снятием шины сообщите специалистам о ремонте, проведенном с помощью ремонтного комплекта.
14. Сразу после установки новой шины следует заменить шланг для накачивания и баллон с герметиком.



Вместе с обычным мусором можно выбрасывать только пустые баллоны из-под герметика. Баллоны с остатками герметика и шланг для накачивания следует утилизировать в соответствии с местными правилами утилизации отходов, для чего следует обратиться в шиноремонтную мастерскую или к дилеру/в авторизованную мастерскую.

## ТЕХНИКА БЕЗОПАСНОСТИ ПРИ ЗАМЕНЕ КОЛЕС

Перед подъемом автомобиля или заменой колеса прочтите и соблюдайте следующие инструкции.

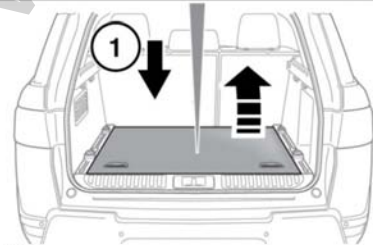
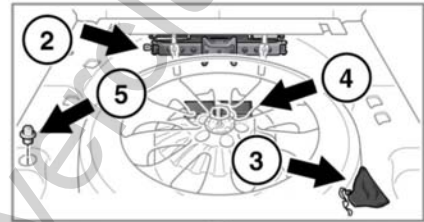
- ⚠ Всегда выбирайте безопасное место для остановки – на удалении от автомагистрали и транспортного потока.
- ⚠ Автомобиль и домкрат, на который он опирается, должны стоять на твердой ровной поверхности. Не поднимайте автомобиль домкратом, если домкрат опирается на металлическую решетку или канализационный люк.
- ⚠ Включите стояночный тормоз и переведите селектор в положение Р (Стоянка).
- ⚠ Убедитесь, что пневмоподвеска находится в режиме нормальной высоты кузова.
- ⚠ Включите аварийную сигнализацию.
- ⚠ Убедитесь, что передние колеса установлены в положение движения строго вперед.
- ⚠ Отсоедините прицеп от автомобиля.
- ⚠ Убедитесь в отсутствии в автомобиле пассажиров и животных, а также в том, что они находятся в безопасном месте в стороне от автомагистрали.



Установите знак аварийной остановки на требуемом расстоянии позади автомобиля световозвращающей стороной к попутному транспорту.

## НАБОР ИНСТРУМЕНТОВ

*Примечание:* Типы и расположение инструментов могут отличаться от тех, что показаны на иллюстрациях.



E151140



1. Панель пола багажного отделения.
2. Домкрат.
3. Подъемник запасного колеса.
4. Набор инструментов - расположен под запасным колесом. См. 324, СНЯТИЕ ЗАПАСНОГО КОЛЕСА
5. Переходник для замковых гаек.




*Примечание:* Периодически осматривайте домкрат, очищайте и смазывайте подвижные элементы, в особенности подъемный винт, для предотвращения коррозии.

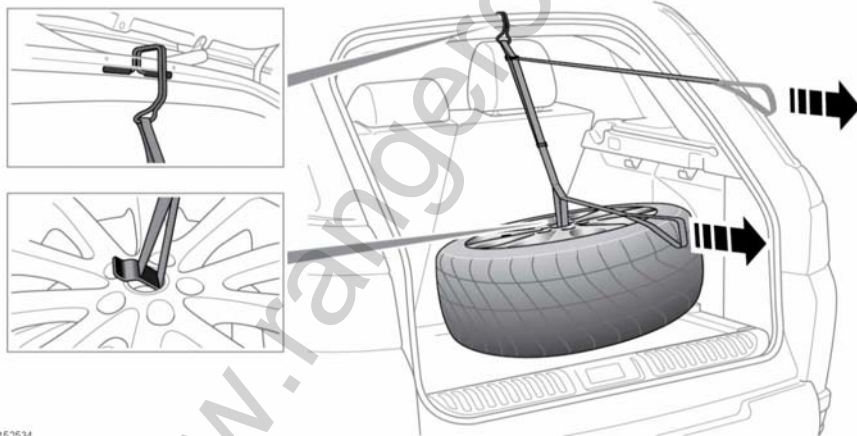


**Примечание:** Особое внимание уделяйте правильному расположению каждого инструмента, поскольку после использования необходимо вернуть его на место.

### СНЯТИЕ ЗАПАСНОГО КОЛЕСА

-  Снимите запасное колесо до подъема автомобиля, чтобы не нарушать устойчивость поднятого автомобиля.
-  Колеса очень тяжелые, поэтому неправильное обращение с ними может привести к травме. При подъеме, опускании и перемещении колес необходимо соблюдать особые меры предосторожности.

-  Всегда закрепляйте запасное или снятое колесо в нужном положении крепежным болтом.
-  Не устанавливайте колесо в нишу, пока автомобиль поднят домкратом.
-  После замены колеса всегда закрепляйте инструмент, колодки, домкрат и замененное колесо в местах их хранения. Эти предметы, если их не закрепить надлежащим образом, могут сорваться с места при столкновении или опрокидывании, став возможной причиной травм или смерти.



E152534

Всегда снимайте запасное колесо до подъема автомобиля.


**Примечание:** Перед снятием запасного колеса запомните положение его хранения. Заменяемое колесо должно быть правильно размещено и закреплено в месте хранения.


**Примечание:** Подъемник запасного колеса не устанавливается на все автомобили. Для получения дополнительной информации обратитесь к дилеру/в авторизованную мастерскую.


1. Откройте дверь багажного отделения. См. **12, ОТКРЫВАНИЕ И ЗАКРЫВАНИЕ ДВЕРИ БАГАЖНОГО ОТДЕЛЕНИЯ / 13, ОТКРЫВАНИЕ И ЗАКРЫВАНИЕ ДВЕРИ БАГАЖНОГО ОТДЕЛЕНИЯ С ЭЛЕКТРОПРИВОДОМ.**
2. Снимите панель пола багажного отделения.
3. Снимите болт крепления запасного колеса.
4. Снимите домкрат автомобиля и подъемник запасного колеса. См. **323, НАБОР ИНСТРУМЕНТОВ**
5. Закрепите подъемник, как показано на рисунке.
  - Потяните верхнюю стропу, чтобы поднять запасное колесо.
  - Потяните нижнюю стропу, чтобы установить запасное колесо на дверь багажного отделения.
6. Снимите инструмент и аккуратно поднимите запасное колесо с автомобиля.

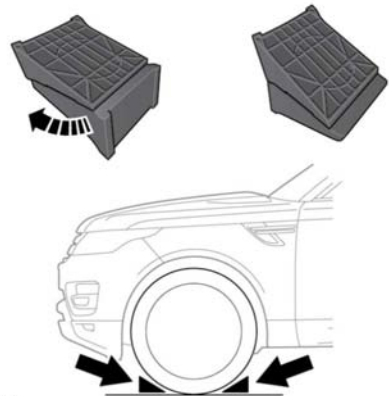
**Примечание:** Для установки замененного колеса на хранение выполните данную процедуру в обратном порядке.

## ИСПОЛЬЗОВАНИЕ ПРОТИВООТКАТНЫХ КОЛОДОК

 Прежде чем поднимать автомобиль, необходимо заблокировать колодками колесо, диагонально противоположное снимаемому.

 Всегда блокируйте колеса с помощью подходящих противооткатных колодок. Поставьте упоры с обеих сторон колеса, расположенного по диагонали от заменяемого колеса.

 Если приходится поднимать автомобиль домкратом на склоне, поместите колодки с нижней стороны по склону, установив их под оба колеса моста, который не поднимается.



E 151093

Противооткатные упоры хранятся в наборе инструментов.

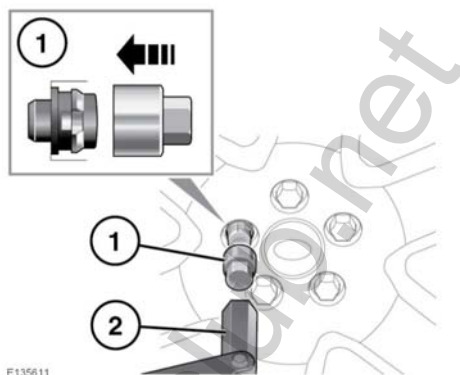
1. Извлеките колодки из набора инструментов.
2. Слегка разведите две половины и поверните до упора, чтобы увеличить клин.
3. Установите автомобиль на горизонтальной площадке. Необходимо использовать оба упора. Установите их с обеих сторон колеса и плотно задвиньте под колесо.

### СЕКРЕТНЫЕ ГАЙКИ КРЕПЛЕНИЯ КОЛЕСА

Секретные гайки крепления колеса можно снимать и устанавливать только при помощи специального переходника из набора инструментов.

**Примечание:** При поставке нового автомобиля переходник может находиться в перчаточном ящике. В таком случае необходимо при первой возможности поместить переходник для колесных гаек в отсек для хранения, который находится в багажном отделении. См. 323, НАБОР ИНСТРУМЕНТОВ

**Примечание:** На нижней стороне переходника выштампован кодовый номер. Этот номер следует записать в сервисную книжку, входящую в комплект документации. Данный номер потребуется указать при заказе запасного переходника.



Для откручивания:


1. Надежно вставьте переходник в секретную гайку крепления колеса.
2. Установите баллонный ключ на переходник и поверните гайку колеса на пол-оборота против часовой стрелки.
3. После поднятия автомобиля домкратом открутите замковую гайку.


**Примечание:** После использования положите переходник гайки крепления колеса в предназначенное для этого место в наборе инструментов.


### ЗАМЕНА КОЛЕСА

Перед подъемом автомобиля или заменой колеса прочтите и соблюдайте следующие инструкции:

- ⚠ Убедитесь, что домкрат стоит на твердой горизонтальной поверхности.
- ⚠ Не подкладывайте ничего между домкратом и поверхностью земли, и между домкратом и автомобилем.

 Устанавливайте домкрат сбоку автомобиля, на одной оси с соответствующей точкой поддомкрачивания.


 Не поднимайте автомобиль, пока площадка домкрата не встанет на место в гнезде для домкрата. Устанавливайте домкрат, используя только предусмотренные для этого гнезда.


 **ПРЕДУПРЕЖДЕНИЕ – ЗАПРЕЩАЕТСЯ НАХОДИТЬСЯ ПОЛНОСТЬЮ ИЛИ ЧАСТИЧНО ПОД ПОДНЯТЫМ АВТОМОБИЛЕМ, КОТОРЫЙ УДЕРЖИВАЕТСЯ ТОЛЬКО ДОМКРАТОМ.**

 Домкрат предназначен только для замены колес. Нельзя находиться под автомобилем, если единственной опорой служит домкрат. Перед началом работы под автомобилем всегда устанавливайте страховочные опоры подходящей грузоподъемности.

 При замене шин всегда используйте домкрат с рычагом в сборе, чтобы снизить вероятность получения травм.

 Соблюдайте меры предосторожности при откручивании колесных гаек. Если баллонный ключ неправильно установлен, он может соскользнуть, а гайка может внезапно провернуться. Кроме того, непредвиденное движение может привести к травме.

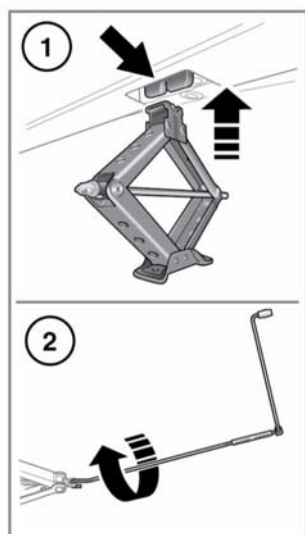
 Не запускайте двигатель и не оставляйте автомобиль с работающим двигателем, когда он опирается только на домкрат.

 Используйте только указанные ниже места для установки домкрата, чтобы исключить риск повреждения автомобиля.

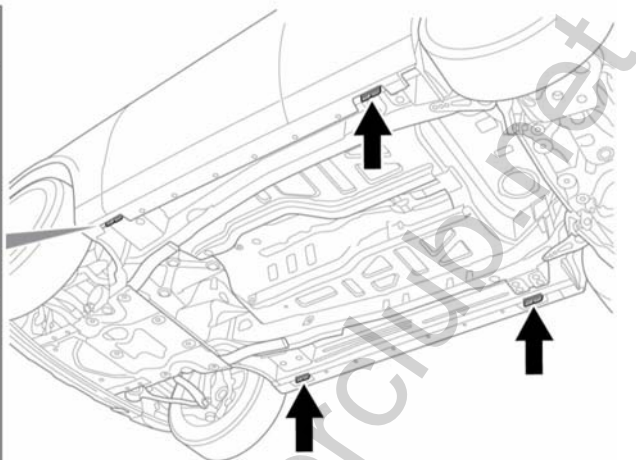
*Примечание: Автомобиль может быть оборудован кренометром, который включает сигнализацию, если после запираания автомобиль наклоняется в каком-либо направлении. Чтобы запереть двери на время замены колеса и не включать сигнализацию, можно временно отключить кренометр. См. 58, МЕНЮ ПАНЕЛИ ПРИБОРОВ.*

*Примечание: Если установлены боковые ступени или трубы, гнезда для установки домкрата расположены с нижней стороны кронштейнов боковых ступеней или труб.*

*Примечание: Перед подъемом автомобиля правильно установите противооткатные упоры. См. 325, ИСПОЛЬЗОВАНИЕ ПРОТИВООТКАТНЫХ КОЛОДОК.*

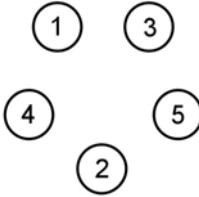


E142348



1. Перед подъемом автомобиля с помощью колесного ключа ослабьте гайки колеса, которое требуется заменить, на пол-оборота против часовой стрелки.
2. Установите домкрат под соответствующей точкой автомобиля.  
**Примечание:** Не допускайте контакта домкрата с порогом в любой другой точке, так как это может привести к его повреждению.
3. Вращая рычаг домкрата по часовой стрелке, поднимите домкрат, чтобы он вошел в гнездо. Убедитесь, что основание домкрата полностью опирается на поверхность дороги.
4. Поднимите автомобиль с помощью домкрата, чтобы колесо только перестало касаться земли. При использовании домкрата работайте медленно и равномерно. Избегайте быстрых и резких движений, которые могут привести к потере устойчивости автомобиля/домкрата.
5. Снимите колесные гайки и положите их вместе в надежное место, откуда они не смогут укатиться.
6. Снимите колесо и положите в сторону. Не кладите колесо лицевой стороной вниз, это может повредить отделку.
7. Установите запасное колесо на ступицу.
8. Снова установите колесные гайки и слегка затяните их. Убедитесь, что колесо ровно садится на ступицу.
9. Убедившись в отсутствии препятствий под автомобилем, медленно и равномерно опустите его.

10. После того как все колеса встанут на поверхность, уберите домкрат и полностью затяните гайки крепления колеса. Гайки крепления колеса следует затягивать в определенной последовательности (см. рисунок) моментом 133 Нм.




E132675


**Примечание:** Если не было возможности замерить момент затяжки гаек крепления колеса непосредственно при его замене, их требуется как можно быстрее затянуть требуемым моментом.


Если требуется установить запасное колесо с легкосплавным диском, с помощью подходящего тупого инструмента выбейте центральную крышку со снятого колеса. Установите снятую таким образом центральную крышку в колесо, использованное для замены, вдавив ее руками.


Как можно быстрее проверьте и отрегулируйте давление в шине.


## ВАЖНАЯ ИНФОРМАЦИЯ - ИСПОЛЬЗОВАНИЕ ЗАПАСНОГО КОЛЕСА


-  Всегда строго соблюдайте указания по использованию временного запасного колеса, приведенные на его табличке; несоблюдение инструкций может представлять опасность.


-  Временное запасное колесо (если имеется) предназначено **ТОЛЬКО ДЛЯ ВРЕМЕННОГО ИСПОЛЬЗОВАНИЯ**. Если установлено временное запасное колесо, соблюдайте осторожность при вождении. Установите полноразмерное колесо и шину при первой возможности.

-  Не устанавливайте более одного временного запасного колеса на автомобиль одновременно.

-  Не превышайте скорость 80 км/ч при движении с установленным временным запасным колесом.

-  Давление во временном запасном колесе должно составлять 4,2 бар (420 кПа).

-  При установке временного запасного колеса следует включить систему DSC.

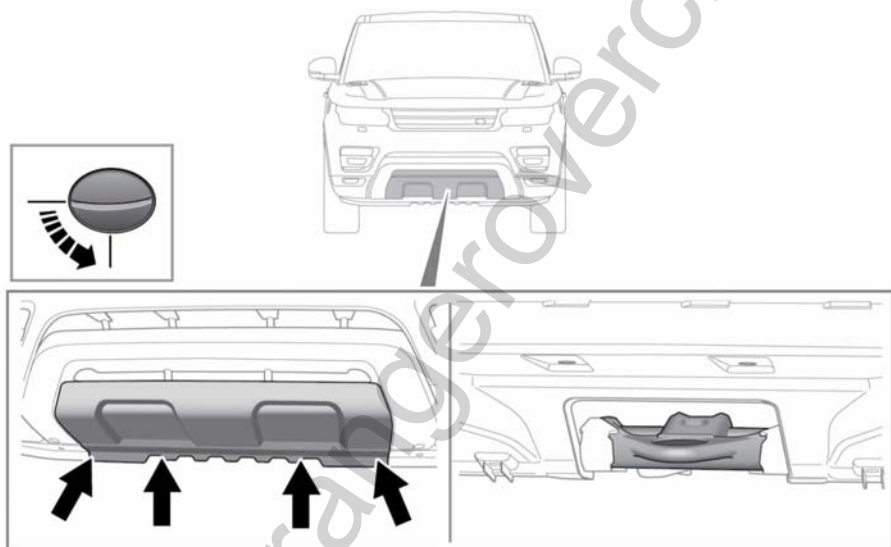
-  Запрещается устанавливать на временное запасное колесо устройства противоскольжения, например цепи противоскольжения.

### БУКСИРОВОЧНЫЕ ПРОУШИНЫ

**⚠** Буксировочные проушины в передней и в задней части автомобиля предназначены только для эвакуации по дороге. Их использование для каких-либо других целей может привести к повреждению автомобиля и тяжелым травмам.

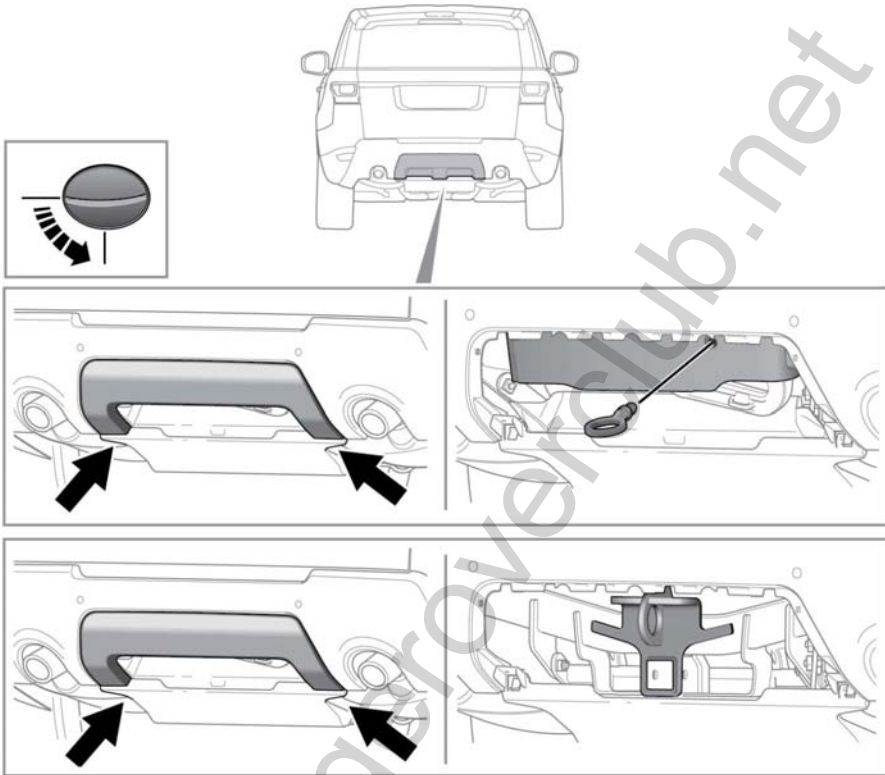
**!** Перед поездкой по бездорожью снимайте крышки передних и задних буксировочных проушин во избежание их повреждения или потери.

Передние и задние точки крепления буксировочного оборудования расположены за съемными крышками.



E151143

1. Чтобы отсоединить переднюю крышку, поверните каждый фиксатор на 90 градусов по часовой стрелке монетой (или аналогичным предметом).
2. Для снятия крышки опустите верхний край и оттяните крышку вперед. При установке сначала убедитесь, что 2 выступа на нижней кромке совмещены с отверстиями на панели кузова, затем закрепите крышку поворотом фиксаторов по часовой стрелке на 90 градусов.



E151144

1. Чтобы отсоединить заднюю крышку, поверните каждый фиксатор на 90 градусов против часовой стрелки монеткой (или аналогичным предметом), чтобы освободить нижнюю кромку.
2. Поверните панель для высвобождения верхних крючков. Снимите крышку.
3. Для автомобилей, оснащенных фаркопом с электроприводом, буксировочная проушина входит в набор инструментов, расположенный под панелью пола в багажном отделении.
4. Ввинтите буксировочную проушину против часовой стрелки в предназначенное для нее крепление до упора. Используйте рычаг домкрата, чтобы приложить дополнительный момент к буксировочной проушине.
5. При установке задней крышки убедитесь, что четыре крюка на верхней кромке крышки вошли в панель кузова. Затем закрепите крышку на месте, повернув каждый из фиксаторов на 90 градусов по часовой стрелке.



Задняя точка крепления буксировочной проушины может при необходимости использоваться для буксировки другого автомобиля.

### РАЗБЛОКИРОВКА РУЛЕВОЙ КОЛОНКИ

ⓘ Чтобы рулевая колонка оставалась разблокированной при эвакуации автомобиля, электронный ключ должен находиться в салоне, а зажигание должно быть включено.

### ЭВАКУАЦИЯ АВТОМОБИЛЯ НА БЕЗДОРОЖЬЕ

⚠ Если предполагается использовать буксировочные проушины для эвакуации на бездорожье, необходимо пройти курс обучения приемам эвакуации автомобиля на бездорожье.

Дополнительную информацию по обучению внедорожному вождению можно найти на сайте

<http://www.landroverexperience.com>

### ТРАНСПОРТИРОВКА АВТОМОБИЛЯ

Эвакуация или транспортировка автомобиля должна осуществляться на специально предназначенном для этого прицепе.

Для выполнения эвакуации и надлежащего крепления автомобиля всегда пользуйтесь услугами квалифицированных специалистов.



**ВНИМАНИЕ!** Соблюдайте особую осторожность при транспортировке или буксировке автомобиля. Возможно, получение тяжелых травм или летальный исход.




Если электронные системы автомобиля функционируют, выберите высоту посадки для пневматической подвески перед креплением автомобиля к эвакуатору или прицепу. См. **143, РЕЖИМ ПОСАДКИ.**


### БУКСИРОВКА АВТОМОБИЛЯ С ОПОРОЙ НА ЧЕТЫРЕ КОЛЕСА


Эвакуацию автомобиля можно осуществлять только в том случае, если все четыре колеса не касаются земли, то есть, на прицепе. При этом в случае невозможности эвакуации автомобиля с использованием правильного метода, в экстренных случаях допускается буксировка автомобиля на четырех колесах на небольшое расстояние. Соблюдайте следующие указания.





Прежде чем приступить к буксировке, специалист по эвакуации **ДОЛЖЕН** привести в действие функцию аварийного выключения режима парковки. Описание этой процедуры приводится в отдельном руководстве для специалистов по обслуживанию.


 Если установить коробку передач в нейтральное положение (N), а затем выключить двигатель, коробка передач ожидает 10 минут перед включением режима стоянки (P). Если в этот момент не было активировано аварийное выключение стояночного тормоза и выполнялась буксировка автомобиля, можно серьезно повредить коробку передач. Также существует угроза для личной безопасности.


 Если при буксировке двигатель включить невозможно, усилитель тормозов действовать не будет. Поэтому потребуются больше усилий для торможения, а также значительно увеличится тормозной путь.

 Если предполагается отключить аккумуляторную батарею, необходимо предварительно разблокировать рулевую колонку. После отключения аккумуляторной батареи разблокировать рулевую колонку невозможно.

 Перед эвакуацией всегда проверяйте, чтобы рулевая колонка не была заблокирована.

 Буксировку автомобиля производите только передним ходом, с опорой на все четыре колеса. Буксировка задним ходом с двумя колесами на земле приведет к серьезным повреждениям коробки передач.


 Буксировка автомобиля на расстояние более 50 км запрещена. Не допускайте превышения скорости 50 км/ч. Буксировка на большее расстояние или с большей скоростью может привести к серьезным повреждениям коробки передач.

 Не допускается буксировка автомобиля, в котором коробка передач не установлена в нейтральное положение (N) или заблокирован задний электронный дифференциал.

Для предотвращения повреждения автомобиля необходимо точно следовать следующей процедуре:


1. Закрепите буксировочное крепление эвакуатора на передней буксировочной проушине эвакуируемого автомобиля. **330, БУКСИРОВОЧНЫЕ ПРОУШИНЫ**
2. Включив стояночный тормоз, включите зажигание, чтобы обеспечить выключение замка рулевой колонки.
3. Нажмите на педаль тормоза и поверните селектор в нейтральное положение (N).
4. Активируйте аварийное выключение стояночного тормоза.
5. Оставьте электронный ключ в безопасном месте в автомобиле.

6. Перед началом буксировки выключите стояночный тормоз.

 Зажигание, оставленное включенным на длительное время, приводит к разрядке батареи.

### ПОСЛЕ БУКСИРОВКИ С ОПОРОЙ НА ЧЕТЫРЕ КОЛЕСА

1. Установите автомобиль на стояночный тормоз.
2. Включите зажигание и нажмите педаль тормоза.
3. Поверните селектор передач в положение стоянки (P).
4. Деактивируйте аварийное выключение стояночного тормоза.
5. Выключите зажигание и извлеките электронный ключ из автомобиля.
6. Отсоедините буксировочные крепления эвакуатора от передней буксировочной проушины и установите крышку на место.

 **При отсоединении буксировочного оборудования соблюдайте особые меры предосторожности. Автомобиль может покатиться, если имеется уклон, что может привести к тяжелым травмам.**

### ПЕРЕД ЗАПУСКОМ ДВИГАТЕЛЯ ИЛИ ПОЕЗДКОЙ



Если автомобиль попал в аварию, перед запуском двигателя или поездкой его следует проверить у дилера компании/в авторизованной мастерской, либо с помощью квалифицированных специалистов.

### РЕГИСТРАЦИЯ СОБЫТИЙ

Во время столкновения или аварийной ситуации самописцы событий способны собирать и сохранять данные. Эти записи могут быть полезными при расследовании подобного происшествия. Система EDR может записывать информацию о динамике движения автомобиля и о системах безопасности, потенциально включая следующие данные:

- Как сработали различные системы вашего автомобиля.
- Были ли пристегнуты ремнями безопасности водитель и пассажиры.
- Насколько были нажаты (если вообще нажимались) педали акселератора и тормоза.
- С какой скоростью двигался автомобиль.

Для считывания данной информации специальное оборудование подключается непосредственно к регистрирующим модулям. Компания Land Rover не предпринимает действий, направленных на получение сведений от EDR без согласия владельца, кроме как по постановлению суда, правоохранительных органов или иных органов государственной власти или по требованию третьей стороны, действующей на законных основаниях.

Получение доступа к упомянутым сведениям другими заинтересованными сторонами должно осуществляться без привлечения к этому компании Land Rover.

***Примечание:** Не регистрируются личные данные (имя, пол, возраст, место ДТП).*

### РЕГИСТРАЦИЯ ПАРАМЕТРОВ

Бортовая система регистрирует и сохраняет текущие диагностические параметры вашего автомобиля. Сюда входят данные о работе и состоянии различных систем и агрегатов, таких как двигатель, положение педали акселератора, рулевое управление или тормоза.

Для правильной диагностики и последующего обслуживания вашего автомобиля специалисты компании Land Rover и авторизованных мастерских могут получать доступ к диагностической информации путем прямого подключения к автомобилю.

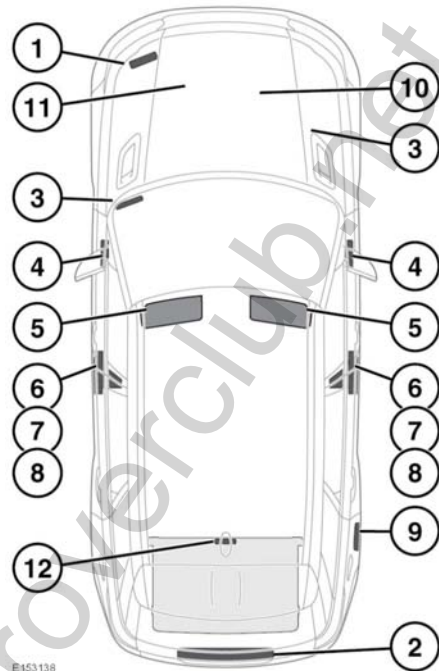
## РАСПОЛОЖЕНИЕ ПРЕДУПРЕЖДАЮЩИХ ТАБЛИЧЕК



Предупреждающие таблички с этим символом, расположенные на различных компонентах автомобиля, означают: не прикасаться и не регулировать компоненты, пока не прочтаете соответствующие инструкции в руководстве.



Таблички с таким символом указывают на то, что система зажигания работает под высоким напряжением. Не прикасайтесь к компонентам системы зажигания, когда зажигание включено.



1. Платформа защелки капота - табличка кондиционера.
2. Верх аккумуляторной батареи - предупреждающие символы, касающиеся безопасного обращения с АКБ
3. Идентификационный номер автомобиля (VIN) выштампован на табличке, видимой сквозь нижнюю левую часть ветрового стекла. Этот номер также выштампован на правой стойке подвески.

**Примечание:** При обращении к дилеру/в авторизованную мастерскую у вас могут запросить номер VIN.

Дата сборки автомобиля указана на табличке VIN.

**Примечание:** На этой табличке указан месяц и год, когда автомобиль сошел с конвейера, то есть дата сборки автомобиля (кузова и узлов силового агрегата). Дата выпуска автомобиля указана на табличке давления в шинах, прикрепленной к правой стойке "В".

Необходимо ознакомиться с этими табличками для обеспечения безопасной эксплуатации автомобиля и использования его функций.

4. Торцеc щитка приборов (со стороны пассажира) - табличка подушки безопасности пассажира.
5. Солнцезащитный козырек - табличка подушки безопасности, табличка правил обращения с автомобилем.
6. Основание стойки "В" - VIN-номер.
7. Основание стойки "В" или внутренняя сторона, основание передней двери - табличка с указанием давления в шинах, предупреждающая табличка подушки безопасности.
8. Центральная часть стойки "В" - предупреждающая табличка боковой подушки безопасности.
9. Внутренняя сторона лючка топливноналивной горловины - табличка с техническими требованиями на топливо.
10. Номер двигателя: бензиновый двигатель V8 или V6 - данный номер расположен на передней части крышки распределительного вала правого ряда цилиндров.
11. Номер двигателя: дизельный двигатель V6 - данный номер расположен на передней части крышки распределительного вала левого ряда цилиндров.
12. Нижняя сторона крышки багажного отделения - предупреждающая табличка на крышке багажного отделения.

## ТЕХНИЧЕСКИЕ ХАРАКТЕРИСТИКИ ДВИГАТЕЛЯ

	Дизельный двигатель V6	Бензиновый двигатель V6 S/C	Бензиновый двигатель V8 S/C
Объем	2993 см <sup>3</sup>	2995 см <sup>3</sup>	4999 см <sup>3</sup>
Порядок работы цилиндров	1-4-2-5-3-6	1-4-2-5-3-6	1-5-4-2-6-3-7-8
Диаметр цилиндра	84,0 мм	84,5 мм	92,5 мм
Ход поршня	90,0 мм	89 мм	93,0 мм
Количество цилиндров	6	6	8
Степень сжатия	16:1	10,5:1	9,5:1

## СМАЗОЧНЫЕ МАТЕРИАЛЫ И РАБОЧИЕ ЖИДКОСТИ

Наименование	Вариант	Тип
<b>Моторное масло</b>	Автомобили с дизельным двигателем V6 и DPF	Моторное масло SAE 5W-30, соответствующее техническим требованиям WSS-M2C934-B. При отсутствии допускается использовать моторные масла 5W-30, соответствующие техническим требованиям ACEA C2.
	Автомобили с дизельным двигателем V6 без DPF	Моторное масло SAE 5W-30, соответствующее техническим требованиям WSS M2C913-B или C. При отсутствии можно использовать моторное масло 5W-30, соответствующее техническим требованиям ACEA A5/B5.
	Автомобили с бензиновым двигателем V6	Моторное масло SAE 5W-20, соответствующее техническим требованиям WSS-M2C925. При отсутствии таких масел или при температурах воздуха окружающей среды ниже -20 °C, следует использовать моторное масло SAE 0W-20, соответствующее техническим требованиям Jaguar Land Rover STJLR.51.5122.
	Автомобили с бензиновым двигателем V8	Моторное масло SAE 5W-20, соответствующее техническим требованиям WSS-M2C925-A. При отсутствии можно использовать моторное масло SAE 0W-20, соответствующее техническим требованиям Jaguar Land Rover STJLR.51.5122.
<b>Трансмиссионное масло</b>	Все коробки передач	Shell ATF L12108



## Технические характеристики

Наименование	Вариант	Тип
Масло раздаточной коробки	Без пониженного диапазона передач	Castrol BOT 850
	С пониженным диапазоном передач	TL 7300 Shell TF 0753
Масло переднего дифференциала	Все автомобили	Castrol SAF XO.
Масло заднего дифференциала	Неблокирующийся (свободный)	Castrol SAF XO.
Масло заднего дифференциала	С электронной блокировкой	Castrol BOT 720
Жидкость системы динамической стабилизации	Дизельный двигатель V6 и бензиновый двигатель V8 с нагнетателем	Жидкость ГУР для холодного климата Texaco Cold Climate PAS 33270
Тормозная жидкость	Все автомобили	Shell DOT4 ESL. При отсутствии можно использовать совместимую синтетическую тормозную жидкость низкой вязкости DOT4, отвечающую требованиям ISO 4925 (класс 6) и Jaguar Land Rover LRES22BF03.
Стеклоомыватель	Все автомобили	Незамерзающая жидкость для омывателя
Охлаждающая жидкость	Все автомобили	Смесь 1:1 антифриза Havoline XLC с водой.

Jaguar Land Rover рекомендует масла Castrol.



## ЗАПРАВОЧНЫЕ ЕМКОСТИ

Позиция	Вариант	Объем, литры (пинты)
Топливный бак (полезный объем)	Дизельный двигатель V6	85 (18,7 галлона)
	Бензиновый двигатель V6	105 (23 галлона)
	Бензиновый двигатель V8	105 (23 галлона)
Замена масла и фильтра двигателя	Дизельный двигатель V6	6,0 (10,5)
	Бензиновый двигатель V6	8,0 (14,0)
	Бензиновый двигатель V8	8,0 (14,0)
Автоматическая коробка передач	Все автомобили	Заливается на весь срок эксплуатации.
Раздаточная коробка	Без пониженного диапазона передач	0,75 (1,32)
	С пониженным диапазоном передач	1,5 (2,6)
Передний дифференциал - мокрый объем	Все автомобили	0,51 (0,9)
Задний дифференциал - мокрый объем	Неблокирующийся (свободный)	0,82 (1,4)
Задний дифференциал - мокрый объем	С электронной блокировкой	1,21 (2,1)
Бачок омывателя (стандартный)	Все автомобили	6,0 (10,6)
Бачок омывателя (холодный климат)	Все автомобили	Основной бачок: 6,0 (10,6) Дополнительный бачок: 1,6 (2,8)
Система охлаждения (вторичное заполнение)	Дизельный двигатель V6	8,93 (15,7)
	Бензиновый двигатель V6 S/C	8,05 (14,2)
	Бензиновый двигатель V8 S/C	8,83 (15,5)
Система охлаждения с обогревателем, работающим на жидком топливе (заправка)	Дизельный двигатель V6	9,1 (16,0)
	Бензиновый двигатель V6	8,22 (14,5)
	Бензиновый двигатель V8 S/C	9,0 (15,8)

## Технические характеристики

Указанные объемы приблизительны и приводятся для справки. Любые уровни масла требуется проверять, используя щуп, крышки с уровнемером, данные информационной панели или путем слива и повторного наполнения, если применимо.

[www.rangeroverclub.net](http://www.rangeroverclub.net)

## МАССА

Вариант	Масса автомобиля от кг (фунты)	Полная разрешенная масса автомобиля (GVW) <sup>1</sup> кг (фунты)	Полная разрешенная масса автомобиля (GTW) <sup>2</sup> кг (фунты)
<b>Автомобили с дизельным двигателем V6</b>	2115 (4663)	3000 (6614)	6500 (14 330)
<b>Автомобили с бензиновым двигателем V6</b>	2144 (4727)	2950 (6504)	6450 (14220)
<b>Автомобили с бензиновым двигателем V8</b>	2310 (5093)	3050 (6724)	6550 (14440)
1 Максимально разрешенный вес автомобиля, включая пассажиров и груз.			
2 Максимально разрешенный вес автомобиля и прицепа, оснащенного тормозами, а также их грузов.			

**Примечание:** На каждые 1000 м превышения высоты над уровнем моря полную массу автопоезда (GTW) необходимо уменьшать на 10%.

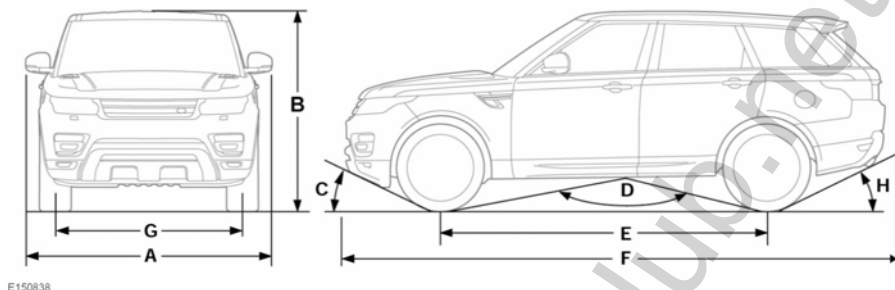
## Технические характеристики

Вариант	Максимальная нагрузка на переднюю ось <sup>1</sup> кг (фунты)	Максимальная нагрузка на заднюю ось <sup>1</sup> кг (фунты)	Максимальная нагрузка на багажные дуги <sup>2</sup> кг (фунты)
Автомобили с дизельным двигателем V6	1500 (3307)	1775 (3913)	100 (220)
Автомобили с бензиновым двигателем V6	1500 (3307)	1730 (3814)	100 (220)
Автомобили с бензиновым двигателем V8	1500 (3307)	1730 (3814)	100 (220)

<sup>1</sup> Максимальные нагрузки на переднюю и заднюю ось не могут воздействовать одновременно, поскольку это превысит ограничение по полной разрешенной массе автомобиля.

<sup>2</sup> Дополнительная нагрузка к весу рейлингов и багажных дуг.

## РАЗМЕРЫ



Позиция	Описание	мм (дюймы)	Градусы
<b>A</b>	Ширина (включая зеркала)	2220 (87,4)	-
<b>B</b>	Высота (стандартный дорожный просвет):	1780 (70)	-
<b>C</b>	Угол въезда (снаряженная масса по стандарту ЕЕС при стандартном дорожном просвете)	-	25,8°
<b>D</b>	Угол рампы (снаряженная масса по стандарту ЕЕС при стандартном дорожном просвете)	-	160,6°
<b>E</b>	Колесная база	2923 (115)	-
<b>F</b>	Габаритная длина	4850 (191)	-
<b>G</b>	Колея - передние колеса	1690 (66,5)	-
	Колея - задние колеса	1685 (66,3)	-
<b>H</b>	Угол съезда без сцепного устройства (снаряженная масса по стандарту ЕЕС при полномразмерном запасном колесе и стандартном дорожном просвете)	-	26,4°
<b>H</b>	Угол съезда с регулируемым по высоте сцепным устройством (снаряженная масса по стандарту ЕЕС):	-	15,6°
<b>H</b>	Угол съезда с оснащённым электроприводом складным сцепным устройством (положение для хранения):	-	23,2°
<b>H</b>	Угол съезда с оснащённым электроприводом складным сцепным устройством (рабочее положение):	-	17°

## Технические характеристики

Позиция	Описание	мм (дюймы)	Градусы
-	Глубина брода на высоте при движении по бездорожью	850 (33,46)	-
-	Минимальный дорожный просвет при стандартной высоте подвески	200 (7,87)	-
-	Радиус поворота (габаритный)	12300 (484)	-

## РАЗМЕРЫ ШИН И КОЛЕС

Давление в шинах при малой нагрузке  
До 4 пассажиров весом 68 кг каждый, плюс по 15 кг багажа на каждого

Размер колеса	Размер шины	Давление в шинах передних колес бар (фунт./кв. дюйм, кПа)	Давление в шинах задних колес бар (фунт./кв. дюйм, кПа)
6J x 20	T195/70 R20 M (временное запасное колесо)	4,2 (60, 420)	4,2 (60, 420)
7,5J x 19	235/65 R19 109 V	2,3 (33, 230)	2,5 (36, 250)
8,5J x 20	255/55 R20 110 Y	2,3 (33, 230)	2,5 (36, 250)
9,5J x 21	275/45 R21 110 Y	2,3 (33, 230)	2,5 (36, 250)
9,5J x 22	275/40 R22 108 Y	2,3 (33, 230)	2,5 (36, 250)

При использовании настройки для малой нагрузки запрещается превышать допустимый вес для пассажиров и багажа

Давление в шинах при полной разрешенной массе (GVW)

Размер колеса	Размер шины	Давление в шинах передних колес бар (фунт./кв. дюйм, кПа)	Давление в шинах задних колес бар (фунт./кв. дюйм, кПа)
7,5J x 19	235/65 R19 109 V	2,6 (38, 260)	3,1 (45, 310)
8,5J x 20	255/55 R20 110 Y	2,5 (36, 250)	3,0 (44, 300)
9,5J x 21	275/45 R21 110 Y	2,5 (36, 250)	3,0 (44, 300)
9,5J x 22	275/40 R22 108 Y	2,7 (39, 270)	3,2 (49, 320)





**ВНИМАНИЕ!** Если давление в шинах снижено до значения, соответствующего малой нагрузке, или увеличено до значения, соответствующего большой нагрузке, TPMS необходимо настроить в соответствии с давлением в шинах и нагрузкой автомобиля. См. 318, КОМПЛЕКТ ДЛЯ РЕМОНТА ШИН.

[www.rangeroverclub.net](http://www.rangeroverclub.net)

## УГЛЫ УСТАНОВКИ КОЛЕС

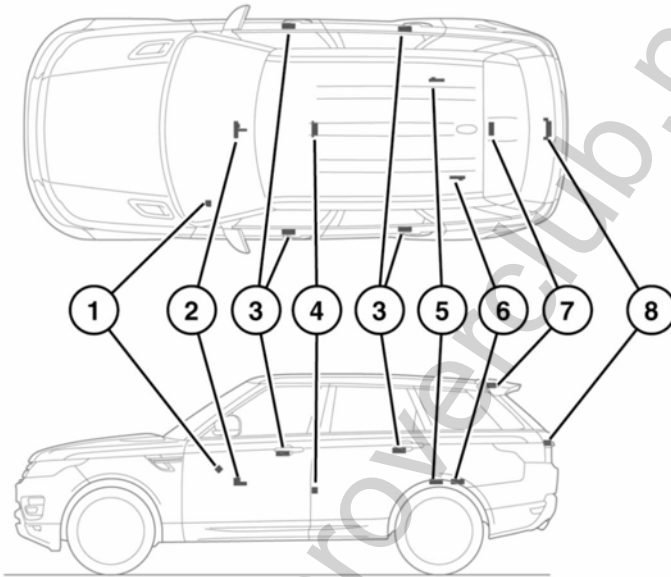
	Все модели
Схождение колес - передние	$0,15^{\circ} \pm 0,2^{\circ}$
Схождение колес - задние	$0,3^{\circ} \pm 0,2^{\circ}$
Развал - переднее левое	$-0,76^{\circ} \pm 0,75^{\circ}$
Развал - переднее правое	$-0,76^{\circ} \pm 0,75^{\circ}$
Развал - заднее левое	$-1,5^{\circ} \pm 0,75^{\circ}$
Развал - заднее правое	$-1,5^{\circ} \pm 0,75^{\circ}$
Угол продольного наклона оси поворота - переднее левое	$3,92^{\circ} \pm 0,75^{\circ}$
Угол продольного наклона оси поворота - переднее правое	$3,92^{\circ} \pm 0,75^{\circ}$

**Примечание:** Приведенные выше значения действительны для автомобиля без пассажиров, полностью заполненного рабочими жидкостями и топливом со стандартным давлением в шинах.

## ХОД ПЕДАЛИ ТОРМОЗА

Ход педали тормоза задан на заводе-изготовителе и не подлежит регулировке.

### РАСПОЛОЖЕНИЕ ПЕРЕДАТЧИКОВ КЛЮЧА-БРЕЛОКА ДИСТАНЦИОННОГО УПРАВЛЕНИЯ



E151138

1. Передатчик охранной системы.
2. Передатчики в передней части салона.
3. Передатчики дверей.
4. Передатчик в средней части салона.
5. Передатчик внутри багажного отделения.
6. Передатчик внутри багажного отделения.
7. Радиопередатчик.
8. Передатчик снаружи багажного отделения.



**Людам с имплантированными медицинскими устройствами рекомендуется находиться на расстоянии не менее 22 см (8,7 дюймов) от любых установленных в автомобиле передатчиков. Это исключает воздействие излучения системы на данное устройство.**

## Информация о передатчиках

Служба	Диапазон частот	Макс. выходная мощность	Расположение антенны	Особые условия
4 м УКВ	70 - 85 МГц	30 Вт / CW 40 Вт / AM	В любой точке на металлическом участке крыши.	Установка передатчика, жгута проводов и антенны согласно требованиям ISO/TS 21609
2 м УКВ	142 - 175 МГц	30 Вт / CW 40 Вт / AM	В любой точке на металлическом участке крыши.	Установка передатчика, жгута проводов и антенны согласно требованиям ISO/TS 21609
TETRA	380 - 422 МГц	10 Вт / CW 10 Вт / PM	В любой точке на металлическом участке крыши.	Установка передатчика, жгута проводов и антенны согласно требованиям ISO/TS 21609
УВЧ	450 - 470 МГц	10 Вт / CW	В любой точке на металлическом участке крыши.	Установка передатчика, жгута проводов и антенны согласно требованиям ISO/TS 21609
Bluetooth	2400 - 2483,5 МГц	10 мВт	В любом месте автомобиля.	Установка передатчика, жгута проводов и антенны согласно требованиям ISO/TS 21609

## Технические характеристики

Служба	Диапазон частот	Макс. выходная мощность	Расположение антенны	Особые условия
Дорожная система обработки и передачи данных	5795 - 5815 МГц	2 Вт в эквивалентной мощности изотропического источника	В любой точке, расположенной рядом с остекленной областью автомобиля, где отсутствуют антенны или проводящее стекло.	Установка передатчика, жгута проводов и антенны согласно требованиям ISO/TS 21609
Дорожная система обработки и передачи данных	63 - 64 ГГц	2 Вт в эквивалентной мощности изотропического источника	В любой точке, расположенной рядом с остекленной областью автомобиля, где отсутствуют антенны или проводящее стекло.	Установка передатчика, жгута проводов и антенны согласно требованиям ISO/TS 21609

## ДЕКЛАРАЦИИ О СООТВЕТСТВИИ

**SIEMENS VDO**  
A U T O M O T I V E

Siemens VDO Automotive AG, P.O. Box 10 38 03, D-53009 Regensburg

Name: Diplomar Kolar  
Department: SV C TS RBG EMC Laboratory  
Tel.: +49(0)941 7300-6999  
Fax: +49(0)941 7300-1399999  
E-Mail: diplomar.kolar@siemens.com  
Internet: www.siemensvdo.de  
Our Ref.: Doc. S12228002.doc  
Date: 09/11/2005

### Declaration of Conformity in accordance with Directive 1999/5/EC (RATTE Directive)

Manufacturer: Siemens VDO Automotive AG  
Body & Chassis Electronics  
Address: Siemensstrasse 12  
D-90049 Regensburg  
Germany

Product type designation: S122780002  
Intended use: Radio frequency transmitter used The Pressure Monitoring system  
The product mentioned above complies with the essential requirements and other relevant provisions of Directive 1999/5/EC, when used for its intended purpose:  
Health and safety pursuant to §3.1. a:

Applied standard(s):  
EN 60950: 2000

Electromagnetic compatibility pursuant to § 3.1. b: Applied standard(s):  
EN 301 489 -1,-3; V1.4.1 (2002-08)

Efficient use of spectrum pursuant to § 3.2: Applied standard(s):  
EN 300 220 -1; V1.3.1 (2000-09)

The following marking applies to the above mentioned product:



Siemens VDO Automotive AG  
Regensburg, 2005-11-09

*J. V. Tarabba*  
Dr. Martin Fischer  
Jean-Francois Tarabba  
Executive Vice President  
Body and Chassis Electronics Operations

*M. Fischer*  
Dr. Martin Fischer  
Vice President  
Wireless Products and Modules

Siemens VDO Automotive AG  
Body & Chassis Electronics  
Helmuth-Mohr  
Klaus Müller

Postal Address: Siemens VDO Automotive AG  
P.O. Box 10 38 03  
D-53009 Regensburg

Office Address: Siemensstraße 12  
D-90049 Regensburg  
Tel.: +49(0)941 7300

Siemens VDO Automotive AG, P.O. Box 10 38 03, D-53009 Regensburg, Germany  
Siemens VDO Automotive AG, P.O. Box 10 38 03, D-53009 Regensburg, Germany

**SIEMENS VDO**  
A U T O M O T I V E

Siemens VDO Automotive AG, P.O. Box 10 38 03, D-53009 Regensburg

Name: Diplomar Kolar  
Department: SV C TS RBG EMC Laboratory  
Tel.: +49(0)941 7300-6999  
Fax: +49(0)941 7300-1399999  
E-Mail: diplomar.kolar@siemens.com  
Internet: www.siemensvdo.de  
Our Ref.: Doc. S12228002.doc  
Date: 03/05/2005

### Declaration of Conformity in accordance with Directive 1999/5/EC (RATTE Directive)

Manufacturer: Siemens VDO Automotive AG  
Body & Chassis Electronics  
Address: Dep. SV C EC RP RF TG  
Siemensstrasse 12  
D-90049 Regensburg  
Germany

Product type designation: SWK4-0096  
Intended use: Radio frequency receiver used in vehicle locking/unlocking systems  
The product mentioned above complies with the essential requirements and other relevant provisions of Directive 1999/5/EC, when used for its intended purpose:  
Health and safety pursuant to §3.1. a:

Applied standard(s):  
EN 60950:2000

Electromagnetic compatibility pursuant to § 3.1. b: Applied standard(s):  
EN 301 489-1,-3; V1.4.1 (2002-08)

Efficient use of spectrum pursuant to § 3.2: Applied standard(s):  
EN 300 220-1; V1.3.1 (2000-09)

The following marking applies to the above mentioned product:



Siemens VDO Automotive AG  
Regensburg, 2005-08-03

*J. V. Tarabba*  
Dr. Martin Fischer  
Jean-Francois Tarabba  
Executive Vice President  
Body and Chassis Electronics Operations

*M. Fischer*  
Dr. Martin Fischer  
Vice President  
Wireless Products and Modules

Siemens VDO Automotive AG  
Body & Chassis Electronics  
Helmuth-Mohr  
Klaus Müller

Postal Address: Siemens VDO Automotive AG  
P.O. Box 10 38 03  
D-53009 Regensburg

Office Address: Siemensstraße 12  
D-90049 Regensburg  
Tel.: +49(0)941 7300

Siemens VDO Automotive AG, P.O. Box 10 38 03, D-53009 Regensburg, Germany  
Siemens VDO Automotive AG, P.O. Box 10 38 03, D-53009 Regensburg, Germany

Lear Corporation  
Electronics Systems Division  
10000 Southpark Drive  
Southfield, MI 48033-4248  
USA  
Phone (248) 471-1599



## RKE Receiver

Land Rover, Range Rover, Jaguar

FCC ID: KOBJLR09A

IC: 3521-JLR09A

Model #: AH42-15K602-A

This device complies with Part 15 of the FCC Rules and with RSS-210 of Industry Canada.

Operation is subject to the following two conditions:

- (1) This device may not cause harmful interference, and
- (2) This device must accept any interference received, including interference that may cause undesired operation.

**WARNING:** Changes or modifications not expressly approved by the party responsible for compliance could void the user's authority to operate the equipment. The term "IC" before the radio certification number only signifies that Industry Canada technical specifications were met.

## Passive Entry / Passive Start Module

Land Rover, Range Rover, Jaguar

FCC ID: KOBJBG10A

IC: 3523-JBG10A

Model #: AH22-19H440 (PEPS)

Model #: AH22-19H440 (Passive Start Only)

FCC ID: KOBJBG10B

IC: 3523-JBG10B

Model #: AH22-19H440 (PEPS)

Model #: AH22-19H440 (Passive Start Only)

This device complies with Part 15 of the FCC Rules and with RSS-210 of Industry Canada.

Operation is subject to the following two conditions:

- (1) This device may not cause harmful interference, and
- (2) This device must accept any interference received, including interference that may cause undesired operation.

**WARNING:** Changes or modifications not expressly approved by the party responsible for compliance could void the user's authority to operate the equipment. The term "IC" before the radio certification number only signifies that Industry Canada technical specifications were met.

Lear Corporation  
Electronics Systems Division  
10000 Southpark Drive  
Southfield, MI 48033-4248  
USA  
Phone (248) 471-1599



Date: February 6, 2009

## INFORMATION TO BE INCLUDED IN THE END USER'S MANUAL

The following information must be included in the end product user's manual to ensure continued FCC and Industry Canada regulatory compliance. The ID numbers must be included in the manual if the device label is not readily accessible to the end user. The compliance paragraphs below must be included in the user's manual.

The following user's manual statements are provided by Lear Corporation to Jaguar Land Rover electronically after certification.

### Key fobs

Land Rover, Range Rover,

FCC ID: KOBJTF10A (Range Rover, Land Rover)

FCC ID: KOBJTF10B (Jaguar)

IC: 3521A-JTF10A (Range Rover, Land Rover)

IC: 3521A-JTF10B (Jaguar)

Model #: AH42-15K601A (Range Rover)

Model #: AH22-15K601A (Land Rover)

Model #: AM92-15K601A (Jaguar)

This device complies with Part 15 of the FCC Rules and with RSS-210 of Industry Canada.

Operation is subject to the following two conditions:

- (1) This device may not cause harmful interference, and
- (2) This device must accept any interference received, including interference that may cause undesired operation.

**WARNING:** Changes or modifications not expressly approved by the party responsible for compliance could void the user's authority to operate the equipment. The term "IC" before the radio certification number only signifies that Industry Canada technical specifications were met.

E134884

## EC Declaration of Conformity

EC Directive: 1999/5/EC  
Manufacturer: Lear Corporation  
Type Designation / FCC ID: KOBJBG108  
Model Numbers: 5E0770257, 5E0770337, 19H440, AH22-19H440, AH42-19H440-AD, AH42-19H440-AE  
Description / Intended Use: Remote Function Actuator (RFA), passive keyless entry and start system low frequency initiator  
Trademarks: Land Rover / Range Rover / Jaguar  
Applied Standards: European Commission Directive 2006/28/EC  
ETSI EN 60950  
ETSI EN 300 330  
CEPT/REC 70-03  
AS/NZS 4288  
FCC Regulations 47 CFR Part 15  
Responsible Person: Kevin Cotton  
Lear Corporation  
21557 Telegraph Road  
Southfield, Michigan 48033  
United States of America

Hereby, Lear Corporation declares that the product referenced above is in compliance with the essential requirements of Directive 1999/5/EC, on the approximation of the laws of the member states relating to Directive 1999/5/EC.


Signed:   
Kevin Cotton, Lear Corporation

Date: 27 March 2009

## EC Declaration of Conformity

EC Directive: 1999/5/EC  
Manufacturer: Lear Corporation  
Type Designation / FCC ID: KOBJBG10A  
Model Numbers: 5E0770237, 5E0770337, 19H440, AH22-19H440-AC, AH42-19H440-AD, AH42-19H440, AH42-19H440  
Description / Intended Use: Remote Function Actuator (RFA), passive keyless entry and start system low frequency initiator  
Trademarks: Land Rover / Range Rover / Jaguar  
Applied Standards: European Commission Directive 2006/28/EC  
ETSI EN 60950  
ETSI EN 300 330  
CEPT/REC 70-03  
AS/NZS 4288  
FCC Regulations 47 CFR Part 15  
Responsible Person: Kevin Cotton  
Lear Corporation  
21557 Telegraph Road  
Southfield, Michigan 48033  
United States of America

Hereby, Lear Corporation declares that the product referenced above is in compliance with the essential requirements of Directive 1999/5/EC, on the approximation of the laws of the member states relating to Directive 1999/5/EC.

Signed:   
Kevin Cotton, Lear Corporation

Date: 27 March 2009



## EC Declaration of Conformity

EC Directive: 1999/5/EC  
Manufacturer: Lear Corporation  
Type Designation: 5E0760127  
Model Numbers: 5E0760127, 15K602, AH42-15K602-B, AH42-15K602-BC  
Description / Intended Use: RF Receiver (RFR), used in passive entry and passive start, remote keyless entry, and tire pressure monitoring systems  
Trademarks: Land Rover / Range Rover / Jaguar  
Applied Standards: European Commission Directive 2006/28/EC  
ETSI EN 60950  
ETSI EN 300 220  
CEPT/REC-70-03  
ASINZS 4258  
Responsible Person: Kevin Cotton  
Lear Corporation  
21557 Telegraph Road  
Southfield, Michigan 48033  
United States of America

Hereby, Lear Corporation declares that the product referenced above is in compliance with the essential requirements of Directive 1999/5/EC, on the approximation of the laws of the member states relating to Directive 1999/5/EC.

Signed: *Kevin Cotton*  
Kevin Cotton, Lear Corporation

Date: 27 March 2009

## EC Declaration of Conformity

EC Directive: 1999/5/EC  
Manufacturer: Lear Corporation  
Type Designation: 15K601  
Model Numbers: 5E0B50127, 5E0B60127, 15K601-BB, AH42-15K601B, AH22-15K601B, AH42-15K601-BC, AH22-15K601-BC  
Description / Intended Use: Passive Key (PK) / Customer Identification Device (CID), passive keyless entry system key/job  
Trademarks: Land Rover / Range Rover  
Applied Standards: CEPT/REC/REC 70-03  
ETSI EN 60950  
ETSI EN 300 220  
ETSI EN 301 469  
ETSI EN 301 488  
ASINZS 4258  
Responsible Person: Kevin Cotton  
Lear Corporation  
21557 Telegraph Road  
Southfield, Michigan 48033  
United States of America

Hereby, Lear Corporation declares that the product referenced above is in compliance with the essential requirements of Directive 1999/5/EC, on the approximation of the laws of the member states relating to Directive 1999/5/EC.

Signed: *Kevin Cotton*  
Kevin Cotton, Lear Corporation

Date: 26 March 2009

**QuietTek**

**快特電波股份有限公司**  
**低功率射頻電機型式認證證明**

一、申請者: Lear Corporation  
Lear Corporation  
Range Rover POB  
Range Rover / SEB060227

二、製造廠商: Lear Corporation

三、器材名稱: Range Rover / SEB060227

四、廠牌/型號: Range Rover (電場強度): 315MHz; 84.195dBaV/m(Peak)  
315MHz

五、發射功率 (電場強度): 315MHz; 84.195dBaV/m(Peak)  
315MHz

六、工作頻率: 315MHz

七、發證日期: 98年06月02日

八、審驗合格標識式樣:  CCAI09LP055015

說明:

- 請依上列標識式樣自製標識，標識或印鑄於器材本體明顯處，如得廠家或公司排列。
- 標識式樣應符合各型之低功率射頻電機，其型號、設計、射頻性應如有變更，應重新申請型式認證。
- 違反低功率電磁射頻電機管理辦法之規定，擅自使用或變更無線電頻率、電功率者，除依電阻非規定處罰外，相關機關(局)得停止其型式認證或吊銷型式認證標識。
- 違事應將所涉違章器材吊銷或封存。
- 本型式認證證明及其全部標識或印鑄標識僅供備案取得本證明書，本證明得有人檢附可查標識圖樣並送交相關審驗委員實地查核，俾便他人均可隨時查閱之器材，使用其射頻標識。

備註:

- 本器材符合低功率射頻電機技術規範 LP0002.2.1第 2 段之規定。
- 本器材應備有相關圖樣送交相關審驗委員會備查(請參本型式認證證明)。
- 本器材使用之標識式樣應與圖樣一致如下:  
Lear Corporation / NVA

**QuietTek**

**快特電波股份有限公司**  
**低功率射頻電機型式認證證明**

一、申請者: Lear Corporation  
Lear Corporation

二、製造廠商: Lear Corporation

三、器材名稱: RFA (Passive Start)  
LEAR / SEI0770387

四、廠牌/型號: LEAR / SEI0770387

五、發射功率 (電場強度): 125KHz; 61.50dBaV/m(Average)  
125KHz

六、工作頻率: 125KHz

七、發證日期: 98年06月02日

八、審驗合格標識式樣:  CCAI09LP0570T1

說明:

- 請依上列標識式樣自製標識，標識或印鑄於器材本體明顯處，如得廠家或公司排列。
- 標識式樣應符合各型之低功率射頻電機，其型號、設計、射頻性應如有變更，應重新申請型式認證。
- 違反低功率電磁射頻電機管理辦法之規定，擅自使用或變更無線電頻率、電功率者，除依電阻非規定處罰外，相關機關(局)得停止其型式認證或吊銷型式認證標識。
- 違事應將所涉違章器材吊銷或封存。
- 本型式認證證明及其全部標識或印鑄標識僅供備案取得本證明書，本證明得有人檢附可查標識圖樣並送交相關審驗委員實地查核，俾便他人均可隨時查閱之器材，使用其射頻標識。

備註:

- 本器材符合低功率射頻電機技術規範 LP0002.2.1第 2 段之規定。
- 本器材應備有相關圖樣送交相關審驗委員會備查(請參本型式認證證明)。
- 本器材使用之標識式樣應與圖樣一致如下:  
Lear Corporation / NVA

E134886

**QuietTek**

## 快特電波股份有限公司 低功率射頻電機型式認證證明

一、申請者: Lear Corporation  
二、製造廠商: Lear Corporation  
三、器材名稱: REA (Passive Start & Start Module)  
四、廠牌/型號: LEAR / SE0770237  
五、發射功率 (電場強度): 125KHz; 63.3dBaV/m(Average)  
125KHz  
六、工作頻率:

七、發證日期: 98年06月02日  
八、審驗合格標識號碼: CCAH09LP056018



說明:

- 請依上列標識式樣自行標識, 標貼或印於器材本體明顯處, 如得標單或公司標列。
- 標型式認證合格之低功率射頻電機, 其型號、設計、射頻性能如有變更, 應重新申請型式認證。
- 違反低功率電磁輻射性電機管理辦法之規定, 擅自使用或變更無線電頻率、電功率者, 除依電管法規定處罰外, 如經機關(組)查得停止其型式認證證明或型式認證標識。
- 違章廠商應即通知審驗合格日期自撤銷。
- 本型式認證證明及其合格標識係供原標單取得本證明者, 本證明持有入除附同意書報請家達取得標單者會備查, 行政院他人均不得向同型號之器材, 使用其合格標識。

備註:


- 本器材符合低功率射頻電機技術規範 LP00023.2.2節之規定。
- 本廠標識係依照國家無線電標識委員會公告, 備有本型式認證證明。
- 本器材使用中文式樣標識之資訊如下:  
Lear Corporation / N/A

**QuietTek**

## 快特電波股份有限公司 低功率射頻電機型式認證證明

一、申請者: Lear Corporation  
二、製造廠商: Lear Corporation  
三、器材名稱: Range Rover / 80B-50227  
四、廠牌/型號: LEAR / 80B-50227  
五、發射功率 (電場強度): 315MHz; 84.195dBaV/m(Peak)  
315MHz  
六、工作頻率:

七、發證日期: 98年06月02日  
八、審驗合格標識號碼: CCAH09LP055117



說明:

- 請依上列標識式樣自行標識, 標貼或印於器材本體明顯處, 如得標單或公司標列。
- 標型式認證合格之低功率射頻電機, 其型號、設計、射頻性能如有變更, 應重新申請型式認證。
- 違反低功率電磁輻射性電機管理辦法之規定, 擅自使用或變更無線電頻率、電功率者, 除依電管法規定處罰外, 如經機關(組)查得停止其型式認證證明或型式認證標識。
- 違章廠商應即通知審驗合格日期自撤銷。
- 本型式認證證明及其合格標識係供原標單取得本證明者, 本證明持有入除附同意書報請家達取得標單者會備查, 行政院他人均不得向同型號之器材, 使用其合格標識。

備註:

- 本器材符合低功率射頻電機技術規範 LP00023.2.2節之規定。
- 本廠標識係依照國家無線電標識委員會公告, 備有本型式認證證明。
- 本器材使用中文式樣標識之資訊如下:  
Lear Corporation / N/A

E134887



Continental Automotive GmbH - Puschke 100 901 - 8000 Regensburg

Richard Puschke  
 AUL 8700 42  
 Phone +49 (0)41 790-0599  
 Fax +49 (0)41 790-33699  
 r.puschke@continental-corporation.com

Date: July 29, 2008  
 Your message title: Our Address  
 Your reference:

**Declaration of Conformity in accordance with Directive 1999/5/EC (R&TTE Directive)**

Manufacturer: Continental Automotive GmbH  
 Address: Siemensstrasse 12  
 D-93055 Regensburg  
 Germany

Product type designation: S160 052 020 A  
 Intended use: Tire Pressure System

The product mentioned above complies with the essential requirements and other relevant provisions of Directive 1999/5/EC, when used for its intended purpose.

Health and safety pursuant to § 3.1 a: Applied standard(s): EN 60950-1: 2006

Electromagnetic compatibility pursuant to § 3.1 b: Applied standard(s): EN 301 489-1: V1.8.1 (2005-09)  
 EN 301 489-3: V1.4.1 (2002-08)

Efficient use of spectrum pursuant to § 3.2: Applied standard(s): EN 300 220-1: V2.1.1 (2006-04)  
 EN 300 220-2: V2.1.1 (2006-04)

The following marking applies to the above mentioned product:



Continental Automotive GmbH  
 Regensburg, 2008-07-29

Signature: *Andreas Wolf*  
 Name: Andreas Wolf  
 Position: Executive Vice President  
 Department: Body & Security

Signature: *J.V. Puschke*  
 Name: J.V. Puschke  
 Position: Director Product Group 3  
 Department: Body & Security

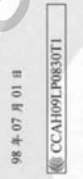
Continental Automotive GmbH  
 Puschke 100 901  
 D-8000 Regensburg  
 Germany  
 Phone: +49 941 790-0  
 Fax: +49 941 790-33699  
 www.continental-automotive.com

Registered Office:  
 Puschke 100 901  
 D-8000 Regensburg  
 Germany  
 Registered in the  
 Commercial Register  
 HRB 16242



## 快特電波股份有限公司 低功率射頻電機型式認證證明

申請者: Lear Corporation  
 Lear Corporation  
 Jaguif job  
 器材名稱: JAGUAR/SE084P217  
 廠牌/型號: JAGUAR/SE084P217  
 發射功率(電場強度): 315MHz; 83.2±25dBuV/mfPeak  
 工作頻率: 315MHz



審核日期: 98年07月01日  
 審核合格標識號碼: CCAIH091 P0830TI

說明:  
 1. 請就以上所列樣式提供製成樣品，樣品或封鎖於器材本體明顯處，即得標章或公司標列。  
 2. 標章式認證合格之低功率射頻電機，其型號、設計、射頻性能如有變更，應重新申請型式認證。  
 3. 違反低功率電機射頻電機管理辦法之規定，擅自使用或變更無線電頻率、電力等者，除依電信法規定處罰外，驗證機關(局)並得停止其型式認證證明或型式認證標章。  
 4. 違章使用應限期改正其違規之項目並列於說明書。  
 5. 本型式認證證明及其合格標章僅供備案取得本證明者，依電信管制射頻器材管理辦法第15條規定，持有人得藉由網路向其他人士向同條件同型號之電信管制射頻器材使用型式認證標章，並於次日起30天內，應檢齊「電信管制射頻器材合格標章或符合性聲明標章」向原備案處，這本會備查。

備註:  
 1. 本器材符合低功率射頻電機技術規範(CP0002.3.4.2節)之規定。  
 2. 驗證機構係依國家通訊傳播委員會委託，核發本型式認證證明。  
 3. 本器材使用固定式天線，廠牌型號為Lear Corporation / N/A。

E134988

원서번호/복인번호: KGSR-72119-R74V-1830

## 방송통신기기인증서

Certificate of Broadcasting and Communication Equipment

특허등록(Type Registration)

인증의 종류  
Certification Type  
상호 또는 식별  
Trade Name or Applicant  
기기의 명칭  
Equipment Name

LEAR CORPORATION  
레이더통신주 주식회사

LEA-5008P127

LEAR-5008P127  
Lear Automotive Electronics and Electrical/한국

LA02P-K0L433.927.0.12680.003P1D1

2009년(Year) 05월(Month) 22일(Date)

형식기호  
Type Identification  
인증일월일  
Date of Certification  
기타  
Others

위 기기는 「전기통신법」, 「전파법」에 따라 인증되었음을 증명합니다.  
It is certified that foregoing equipment has been certificated under the Framework Act on Telecommunications and Radio Waves Act.



2009년(Year) 05월(Month) 28일(Date)

권 과 장

Director General of Radio Research Laboratory  
Korea Communications Commission, Republic of Korea

원서번호/복인번호: WISM-310L-V75C-VYD

## 방송통신기기인증서

Certificate of Broadcasting and Communication Equipment

특허등록(Type Registration)

인증의 종류  
Certification Type  
상호 또는 식별  
Trade Name or Applicant  
기기의 명칭  
Equipment Name

LEAM CORPORATION  
통신소용적분광레이저(레이저)전송부 주식회사

LEA-500840

LEAM-500840  
Lear Automotive Electronics and Electrical/중국

LA02P-K0L433.927.0.12680.003P1D1

2009년(Year) 07월(Month) 15일(Date)

형식기호  
Type Identification  
인증일월일  
Date of Certification  
기타  
Others

위 기기는 「전기통신법」, 「전파법」에 따라 인증되었음을 증명합니다.  
It is certified that foregoing equipment has been certificated under the Framework Act on Telecommunications and Radio Waves Act.



2009년(Year) 07월(Month) 15일(Date)

권 과 장

Director General of Radio Research Laboratory  
Korea Communications Commission, Republic of Korea

E134890



통신과학기술정보통신부 JYCS-LSYK-BF-4C-10BT

## 방송통신기기인증서

Certificate of Broadcasting and Communication Equipment

방송통신기기등록번호

인증의 종류

Certification Type

상호 또는 성명

Trade Name or Applicant

기기의 명칭

Equipment Name

기본모델명

Basic Model Number

파생모델명

Series Model Number

인증번호

Certification No

제조국/제조사

Manufacturer/Country of Origin

형식기호

Type Identification

인증연월일

Date of Certification

기타

Others

LER-5B0770237

Law Valls Automotive Electronics and Electrical/스페인

LPD-KOLLA1257A1D

2009년(Year) 09월(Month) 04일(Date)

방송통신기기등록번호

인증의 종류

Certification Type

상호 또는 성명

Trade Name or Applicant

기기의 명칭

Equipment Name

기본모델명

Basic Model Number

파생모델명

Series Model Number

인증번호

Certification No

제조국/제조사

Manufacturer/Country of Origin

형식기호

Type Identification

인증연월일

Date of Certification

기타

Others

LER-5B0770237

Law Valls Automotive Electronics and Electrical/스페인

LPD-KOLLA1257A1D

2009년(Year) 09월(Month) 04일(Date)



통신과학기술정보통신부 7878-CYU-3881-SUX

## 방송통신기기인증서

Certificate of Broadcasting and Communication Equipment

방송통신기기등록번호

인증의 종류

Certification Type

상호 또는 성명

Trade Name or Applicant

기기의 명칭

Equipment Name

기본모델명

Basic Model Number

파생모델명

Series Model Number

인증번호

Certification No

제조국/제조사

Manufacturer/Country of Origin

형식기호

Type Identification

인증연월일

Date of Certification

기타

Others

LER-5B0770237

Law Valls Automotive Electronics and Electrical/스페인

LPD-KOLLA1257A1D

2009년(Year) 09월(Month) 04일(Date)

위 기기는 「전기통신기기법」, 「전자법」에 따라 인증되었음을 증명합니다.  
It is certified that foregoing equipment has been certificated under the Framework Act on Telecommunications and Radio Waves Act.



2009년(Year) 09월(Month) 04일(Date)

원과인구

Director General of Radio Research Laboratories

Korea Communications Commission Republic of Korea



2009년(Year) 09월(Month) 18일(Date)

원과인구

Director General of Radio Research Laboratories

Korea Communications Commission Republic of Korea

본 인증서는 2009년 09월 04일 14시 00분 00초에 발급되었습니다. (본 인증서의 유효기간은 2014년 09월 04일 14시 00분 00초까지입니다.)


본 인증서는 2009년 09월 18일 14시 00분 00초에 발급되었습니다. (본 인증서의 유효기간은 2014년 09월 18일 14시 00분 00초까지입니다.)








E134893



ALPINE ELECTRONICS, INC.  
30-1 Yoshima-Kogyodanchi, Bunkyo-ku  
Tokyo 113-8502, Japan  
Phone: (+81) 248-264-1111 Fax: (+81) 248-264-6000

**DECLARATION OF CONFORMITY**  
For

Product: Bluetooth Module  
Model: IAM2.1 BT PWB EU3



Supplied by  
ALPINE Kogyo Co., Ltd.  
20-1, Yoshima-Kogyodanchi, Bunkyo-ku  
Fukushima 970-1192, Japan

Technical Construction File held by  
ALPINE Kogyo Co., Ltd.  
20-1, Yoshima-Kogyodanchi, Bunkyo-ku  
Fukushima 970-1192, Japan

Notified Body - R&TTE Directive  
N/A

**Standard used for comply**  
EN60955:2002+Am1.1:2009+Am2.2:2010

EN301-489-1 V1.8.1:2008-04  
EN301-489-17 V2.1.1:2009-05  
EN300 328 V1.2.1:2009-10

**Means of Conformity**  
We declare under our sole responsibility that the Product (s) is conformity with the essential requirements and other relevant requirements of the Radio and Telecommunication Terminal Equipment (R&TTE) Directive (1999/5/EC).

**Date of issue:** 08 July 2011

**Signature of Responsible Person:**  
J. Sawa, T. O. K. K.

Junzo Takano  
Global Engineering Strategy Office

E143645

*Label to be used on the following products only:*

- citizen band radio equipment
- cellular equipment
- trunk radio equipment
- spread spectrum devices
- leased channel radio equipment
- cordless telephones
- wireless security devices
- wireless microphone
- radio-control equipment
- medical & biology telemetry equipment

364

www.rangeroverclub.net

**B**

Bluetooth

портативные устройства	
воспроизведение.....	206
сопряжение.....	207
совместимость.....	226
сопряжение	
при помощи телефона.....	226
телефон.....	225
безопасность.....	225
значки.....	228
общие сведения.....	224
телефонная книга.....	229

**H**

Homelink.....	86
помощь.....	89
программирование.....	86
программирование отдельной	
кнопки.....	88
программирование радиопульта	
управления гаражными	
воротами.....	87
программирование устройства с	
плавающим кодом.....	88
радиопульт управления гаражными	
воротами/дверями.....	88

**M**

Map (Карта).....	242
автомаштабирование.....	236
разделенный экран.....	235

**P**

Park Assist	
ограничения в отношении	
использования.....	159
поиск и устранение	
неисправностей.....	160
POI быстрого доступа	
выбор.....	240

Postcode (Почтовый индекс)	
указание пункта назначения.....	241

**R**

RDS-TMC.....	247
дисплей.....	245
значки.....	246

**S**

SRS	
сигнализатор подушки	
безопасности.....	65

**U**

USB-устройства	
подключение нескольких	
устройств.....	207

**A**

Аварийный режим.....	139
Автоматическая коробка передач....	135
индикаторы переключения	
диапазонов.....	138
переключение диапазонов на	
неподвижном автомобиле.....	138
подрулевые лепестковые	
переключатели передач.....	137
режим временного ручного	
управления.....	137
сигнализатор переключения	
передачи.....	67
система движения под уклон.....	138
Автоматическая рециркуляция.....	100
Автоматический ограничитель скорости	
сигнализатор.....	65
Автоматическое запираение.....	12
Автомаштабирование (навигация)...	236
Автомобили с бензиновым двигателем	
виды топлива.....	255
Адаптивная система переднего	
освещения	
сигнализатор.....	65
Адаптивные фары.....	70

Адреса дилеров.....	244	полноэкранный просмотр.....	213
Аккумуляторная батарея		радио DAB	
замена		настройки.....	200
пульт дистанционного управления		органы управления.....	198
таймером климат-контроля.....	293	станции.....	200
запуск от внешнего источника.....	292	режим двойного изображения.....	215
зарядка.....	293	смена портативного устройства.....	209
использование пускового		сопряжение портативного	
устройства.....	292	устройства.....	207
подключение соединительных		управление с помощью сенсорного	
проводов.....	290	экрана мультимедийной системы в	
система контроля.....	293	задней части салона.....	216
Аккумуляторная батарея автомобиля			
подключение соединительных			
проводов.....	290		
предупреждающие символы.....	290		
система контроля аккумуляторной			
батареи.....	293		
Аксессуары.....	264		
Аудио			
автоматическая настройка			
станций.....	196		
воспроизведение с портативного			
устройства.....	206		
загрузка CD.....	189		
лицензионные соглашения.....	192		
настройки звука.....	188		
органы управления			
DVD-проигрывателем.....	212		
органы управления			
видеопроигрывателем.....	212		
органы управления портативным			
устройством.....	201		
органы управления радио.....	195		
органы управления радио DAB.....	198		
органы управления режимом двойного			
изображения.....	214		
органы управления сенсорным			
экраном.....	187		
органы управления ТВ.....	210		
подключение портативного			
устройства.....	204		
подключение портативных			
устройств.....	205		
		<b>Б</b>	
		Багажное отделение	
		крышка грузового отсека.....	113
		перегородка и направляющие.....	115
		точки крепления багажа.....	114
		Безопасность	
		давление в шинах.....	309
		использование ремней	
		безопасности.....	37
		использование телефона.....	225
		отработанное моторное масло.....	268
		правильная посадка.....	25
		преднатяжители ремней	
		безопасности.....	40
		предупреждение о непристегнутом	
		ремне безопасности.....	40
		ремни безопасности.....	39, 281
		сигнализатор ремней	
		безопасности.....	63
		топливо и заправка.....	255
		уход за шинами.....	308
		Безопасность водителя и пассажиров	
		использование ремней	
		безопасности.....	37
		правила пользования ремнями	
		безопасности.....	39
		преднатяжители ремней	
		безопасности.....	40
		предупреждение о непристегнутом	
		ремне безопасности.....	40

рекомендованные детские кресла.....	46	Ввод пункта назначения.....	238
ремни безопасности.....	281	Видео	
сигнализатор ремней безопасности.....	63	запрет показа.....	213
страховочные лямки детского кресла.....	49	использование мультимедийной системы в задней части салона.....	219
<b>Безопасность детей</b>		органы управления режимом двойного изображения.....	214
блокировка стеклоподъемников и замков.....	42	режим двойного изображения.....	215
дети старшего возраста.....	50	управление с помощью сенсорного экрана мультимедийной системы в задней части салона.....	216
дополнительные подушки сидений для детей.....	50	Вода в топливе.....	259
перечень проверок.....	44	Восстановление настроек навигационной системы по умолчанию.....	241
расположение.....	45	Восстановление настроек стеклоподъемников.....	277
рекомендованные детские кресла.....	46	Вспомогательный обогреватель.....	101
страховочные лямки.....	49	Въезд/съезд с автостреды	
точки крепления кресла ISOFIX.....	47	настройка маршрута.....	243
<b>Бензин</b>		Выбор служебного режима.....	97
емкость топливного бака.....	260	Выключение звука сигнализации.....	22
октановое число.....	255	Высота для бездорожья	
спецификация.....	260	пневматическая подвеска.....	142
Блокировка высоты посадки.....	144	Высота посадки (пневматическая подвеска).....	143
Блокировка от открывания дверей изнутри.....	42	Выход из автомобиля	
Блок предохранителей в салоне.....	300	двойное запираение.....	18
<b>Буксировка</b>		замки в салоне.....	21
многопозиционная регулировочная пластина.....	123	запираение без ключа.....	19
размеры точки крепления.....	124, 126	клавиши запираения и ручки открывания дверей.....	21
раскачивание прицепа.....	119	охрана периметра.....	19
система стабилизации.....	119	ошибка запираения при закрывании.....	22
фаркоп с электроприводом.....	120	полное включение тревожной сигнализации.....	19
электрический разъем прицепа.....	118	полное закрывание.....	21
Буксировка прицепа.....	118	простое запираение.....	18
Буксировочные проушины.....	330		
Буксируемая масса		<b>Г</b>	
максимальная масса.....	117	Габаритные фонари	
Быстрый маршрут.....	239	сигнализаторы.....	66
		Гайки крепления колеса.....	326
<b>В</b>			
Введенные ранее пункты назначения (навигация).....	242		

Глубина преодолеваемого брода	
с помощью сенсорного экрана.....	183
Гнезда питания	
вещевой ящик.....	111
грузовой отсек.....	111
центральная консоль.....	111
Голосовое управление.....	221
голосовые метки.....	223
категории POI навигационной системы.....	223
обучение системы.....	222
распознавание вашего голоса.....	222
учебный курс.....	222
Голосовые метки	
настройка голосовых ярлыков.....	223
Голосовые указания	
навигация.....	239
Громкость	
телефон.....	229
Громкость телефона.....	229
Грязь/колея.....	178
<b>Д</b>	
Давление	
шины.....	309
Датчик дождя.....	76
Датчик качества воздуха.....	100
Датчик наклона.....	326
Дверь багажного отделения	
высота открывания при использовании электропривода.....	16
открывание и закрывание.....	12
Дверь багажного отделения с электроприводом	
высота открывания.....	16
Двигатель	
бензин.....	255
дизельное топливо.....	257
открывание отсека.....	269
противосажевый фильтр (DPF).....	266
уровень антифриза.....	284
уровень масла.....	283
уровень охлаждающей жидкости.....	284
характеристики.....	338
Двойное запираение.....	18
полное включение тревожной сигнализации.....	19
Декларации о соответствии.....	254, 353
Декларации соответствия.....	353
навигация.....	254
Детские кресла.....	42
Детские кресла для детей старшего возраста.....	50
Деформированные участки.....	312
Дизель	
вода в топливе.....	259
емкость топливного бака.....	260
лючок топливозаливной горловины.....	259
экстренный доступ.....	258
свечи предпускового подогрева сигнализатор.....	64
содержание серы.....	257
спецификация.....	260
топливо.....	257
устройство топливной защиты.....	260
Динамический режим.....	140
Дистанционное управление пневматической подвески.....	144
Дневные ходовые фонари.....	69
Дом (навигация).....	241
Дополнительные подушки сидений для детей старшего возраста.....	50
Дополнительные функции.....	97
Доступ без ключа.....	11
Доступ в автомобиль	
доступ без ключа.....	11
полное открывание.....	10
разблокировка рулевой колонки.....	36
режим отпирания.....	10
режим посадки и выхода.....	35
Доступ к задним сиденьям.....	30
<b>З</b>	
Задержка выключения.....	69
Задние противотуманные фонари сигнализатор.....	65

Задние сиденья		Запирание при начале движения.....	12
доступ.....	30	Запоминание положения сиденья.....	26
отодвигание сиденья пассажира.....	28	Заправка топливом	
ручная регулировка.....	28	МТВЕ.....	256
складывание и установка.....	29	бензиновый двигатель.....	255
складывание и установка сидений		дизельный.....	257
третьего ряда.....	31	меры предосторожности.....	255
Задний фонарь		метанол.....	256
замена лампы.....	275	модифицированный бензин.....	256
снятие.....	275	октановое число.....	255
Закрывание капота.....	269	полная выработка топлива.....	258
Замена колеса		содержание серы в дизельном	
важная информация.....	329	топливе.....	257
временное запасное колесо.....	325	этаноле.....	256
замковые гайки.....	326	Заправочные емкости.....	341
запасное колесо.....	324	Запуск двигателя после	
использование запасного		столкновения.....	335
колеса.....	329	Запуск навигационных указаний.....	238
кренометр.....	326	Запуск от внешнего источника.....	292
набор инструментов.....	323	Запуск от вспомогательной	
предупреждения по		аккумуляторной батарее	
безопасности.....	323	подключение пускового	
рекомендованный процесс.....	326	устройства.....	292
Замена лампы.....	271	подключение соединительных	
Замена плавкого предохранителя.....	296	проводов.....	290
Замена шин.....	311	Зарядка аккумуляторной батареи	
Замена элемента питания (таймер		автомобиля.....	293
климат-контроля).....	293	Защита внутреннего пространства	
Замок рулевой колонки.....	36	временное отключение.....	19
Запасное колесо.....	324	Зеленый сигнализатор указателей	
использование противоткатных		поворота прицепа.....	67
колодок.....	325	Зеркала	
Запасные части.....	264	наклон при движении задним	
Запирание		ходом.....	79
двойное запирание.....	18	наружные зеркала заднего вида.....	78
запирание без ключа.....	19	система контроля "мертвых зон".....	80
клавиши запирания и ручки		Зимние шины.....	312
открывания дверей.....	21		
неполное запирание.....	22	<b>И</b>	
полное закрывание.....	21	Избранные пункты	
простое.....	18	навигационные данные.....	241
трогание.....	12	навигация.....	241
Запирание без ключа.....	19	Индикаторы переключения	
Запирание из салона.....	21	диапазонов.....	138

Интеллектуальная система "Стоп/Старт"	
включение.....	132
выключение.....	132
Информационно-развлекательная система	
автоматическая настройка станций.....	196
гнезда питания.....	111
загрузка CD.....	189
использование мультимедийной системы в задней части салона.....	219
лицензионные соглашения.....	192
настройки звука.....	188
органы управления мультимедийным проигрывателем.....	212
органы управления радио.....	195
органы управления ТВ.....	210
полноэкранный просмотр.....	213
портативные устройства	
воспроизведение.....	206
органы управления.....	201
подключение.....	204
подключение нескольких устройств.....	207
подключение устройств.....	205
смена.....	209
сопряжение.....	207
радио DAB.....	198
настройки.....	200
станции.....	200
режим двойного изображения.....	215
органы управления.....	214
сенсорный экран	
главное меню.....	93
дополнительные функции.....	97
настройка.....	94
настройки.....	94
органы управления	
аудио/видеосистемой.....	187
очистка.....	281
управление.....	94
уход.....	94
управление с помощью сенсорного экрана мультимедийной системы в задней части салона.....	216
Информационные сообщения.....	62
Информация по обслуживанию подушки безопасности.....	56
Использование запасного колеса	
важная информация.....	329
Использование противоткатных колодок.....	325
Использование системы круиз-контроля.....	164
Использование системы помощи при парковке.....	149
<b>К</b>	
Камера заднего вида	
система помощи при парковке.....	151, 153–154
Камеры	
вид вблизи.....	185
камера заднего вида.....	151, 154
меню сенсорного экрана.....	185
система обнаружения движущихся объектов при движении задним ходом.....	153
управление прицепом.....	186
Канал дорожных сообщений (ТМС).....	247
Капот	
закрывание.....	269
открывание.....	269
Климат-контроль	
автоматическая рециркуляция.....	100
в задней части салона.....	106
в передней части салона.....	98
использование пульта дистанционного управления.....	103
органы дистанционного управления таймером климат-контроля.....	104
подогреватель, работающий на топливе.....	101
сиденья с подогревом и охлаждением.....	100

таймер климат-контроля.....	101	процедура ремонта.....	320
элементы питания пульта		Комплект для ремонта шин	
дистанционного управления.....	105	процедура ремонта.....	320
Климат-контроль в задней части		Конденсат (в фарах).....	71
салона.....	106	Кондиционер	
Климат-контроль в передней части		автоматическая рециркуляция.....	100
салона.....	98	в задней части салона.....	106
автоматическая рециркуляция.....	100	в передней части салона.....	98
Колеса и шины		использование пульта	
TPMS.....	315	дистанционного управления.....	103
временное использование		элементы питания пульта	
запасного.....	317	дистанционного управления.....	105
давление.....	309	Коробка передач	
деформированные участки.....	312	аварийный режим движения.....	139
естественное старение.....	312	автоматическая.....	135
замена.....	311	индикаторы переключения	
замена шины.....	317	диапазонов.....	138
зимние шины.....	312	переключение диапазона.....	139
использование комплекта для		переключение диапазонов на	
ремонта.....	319	неподвижном автомобиле.....	138
клапаны.....	311	сигнализатор переключения	
комплект для ремонта.....	318	передачи.....	67
маркировка на боковой поверхности		система движения под уклон.....	138
шины.....	307	Коробка передач пониженного	
полноразмерное запасное		диапазона	
колесо.....	316	выбор повышенного диапазона во	
проверка давления после		время движения.....	138
ремонта.....	321	Крепление багажа.....	114
процедура ремонта.....	320	точки крепления багажа.....	114
регулировка углов установки		Критическое предупреждение.....	62
колес.....	349	Круиз-контроль.....	164
ремонт прокола.....	318	сигнализатор.....	67
скоростные категории шин.....	308	Крышки	
техника безопасности при ремонте		снятие.....	270
проколов.....	318	установка на место.....	270
требования для Индии.....	314	Крышки двигателя	
уход за шинами.....	308	снятие.....	270
характеристики.....	347	установка на место.....	270
цепи противоскольжения.....	313	Крышки под капотом.....	270
Компакт-диск.....	189	Ксеноновые фары.....	273
Комплект для ремонта проколов			
шин.....	318	<b>Л</b>	
безопасность.....	318	Лакокрасочное покрытие	
инструкции по эксплуатации.....	319	очистка.....	279



Лампы.....	68
галогенные.....	274
задние фонари.....	275
задний противотуманный фонарь.....	275
задний фонарь.....	275
замена лампы.....	271
указатель поворота.....	274
Люк крыши	
сброс.....	278
Лючок бензобака.....	259
Лючок топливозаливной горловины бензобака	
экстренный доступ.....	258
<b>М</b>	
Маркировка на боковой поверхности шины.....	307
Маршрут	
избранные пункты.....	241
сведения об избранных пунктах.....	241
Маршрутный компьютер.....	59
запас хода по остатку топлива.....	61
пройденный путь.....	61
расход топлива.....	60
сброс.....	60
средняя скорость.....	60
Масла	
расположение заливных отверстий.....	282
токсичные жидкости.....	268
Масло	
отработанное моторное масло.....	268
Масса.....	343
Масса автомобиля.....	343
Масса прицепа	
максимальная масса.....	117
Меню "Settings" (Настройки).....	58
отображаемые единицы измерения.....	61
Метанол.....	256
Миль/галлон.....	262
Модифицированный бензин.....	256

Мойка	
наружное лакокрасочное покрытие.....	279
Моторный отсек	
расположение заливных горловин рабочих жидкостей.....	282
токсичные жидкости.....	268
Мультимедийная система в задней части салона	
использование пульта дистанционного управления.....	218–219
управление с помощью сенсорного экрана.....	216
элементы питания пульта дистанционного управления.....	220
Мультимедийный видеопроигрыватель органы управления.....	212
полноэкранный просмотр.....	213
<b>Н</b>	
Набор инструментов.....	323
Навигация	
ТМС.....	245, 247
дисплей.....	245
значки.....	246
автоматическое изучение маршрута.....	239
арабский язык.....	245
бездорожье	
выбор изображения компаса.....	249
использование сохраненного маршрута.....	248
маршруты.....	247
новый маршрут.....	248
опции маршрута.....	248
быстрый выбор POI.....	240
быстрый маршрут.....	239
введенные ранее пункты назначения.....	242
восстановление настроек по умолчанию.....	241
выбор въезда/съезда с автостреды.....	243

голосовые команды.....	223	Настройка программы таймера	
голосовые указания.....	239	климат-контроля.....	102
избранные пункты.....	241	Настройки автомобиля	
карта.....	242	служебный режим.....	97
автомаштабирование.....	236	Настройки голосового управления	
разделенный экран.....	235	голосовые метки.....	96
контакты в экстренных случаях.....	242	обучение системы голосового	
меню.....	233	управления.....	96
местоположение дома.....	241	руководство по эксплуатации.....	96
начать указание маршрута.....	238	список команд.....	96
общие сведения.....	231	установка персональных	
объекты инфраструктуры		настроек.....	96
(POI).....	243–244	Настройки звука	
категории/подкатегории.....	244	аудиосистема.....	188
поиск.....	244	Настройки экрана	
правовые организации...250, 252–254		настройки громкости.....	94
пункты объезда.....	239	период времени ожидания.....	94
режимы экрана.....	236	тема.....	94
указание пункта назначения.....	238	экранная заставка.....	94
область поиска.....	237	Нижнее положение стеклоочистителей	
указание пункта назначения по		зимой	
почтовому индексу.....	241	передние стеклоочистители.....	277
управление.....	232	Ниппели шин.....	311
Навигация на бездорожье.....	247		
выбор изображения компаса.....	249	<b>О</b>	
использование сохраненного		Область поиска (навигация).....	237
маршрута.....	248	Облицовка	
новый маршрут.....	248	крышки подушек безопасности	
опции маршрута.....	248	(очистка).....	281
Надежность крепления.....	19	Обогрев и вентиляция	
Напоминание		автоматическая рециркуляция.....	100
предупреждение о непристегнутом		в задней части салона.....	106
ремне безопасности.....	40	в передней части салона.....	98
Наружная температура		использование пульта	
сигнализатор.....	66	дистанционного управления.....	103
Наружные зеркала.....	78	органы дистанционного управления	
наклон зеркал при движении задним		таймером климат-контроля.....	104
ходом.....	79	подогреватель, работающий на	
ручная регулировка.....	78	топливе.....	101
система контроля "мертвых зон".....	80	сиденья с подогревом и	
с электроприводом.....	78	охлаждением.....	100
Наружные световые приборы		таймер климат-контроля.....	101
замена лампы.....	271	элементы питания пульта	
		дистанционного управления.....	105

Обслуживание, выполняемое владельцем.....	265	открытие двери багажного отделения.....	12
регистрация данных.....	335	полное открывание.....	7, 10
Общие сведения о RDS-TMC.....	245	режим.....	7
Объекты инфраструктуры (POI).....	243	режим посадки и выхода.....	35
навигация.....	244	рулевая колонка.....	36
поиск.....	244	Отработанное моторное масло.....	268
Об этом руководстве.....	2	Отсеки для хранения.....	109
Окна		передний вещевого ящик.....	109
люк крыши		перчаточный ящик.....	109
сброс.....	278	подлокотник заднего сиденья.....	109
работа.....	90	подстаканники.....	109
сброс.....	277	Охлаждающая жидкость	
Октановое число.....	255	долив.....	285
Обензиновые двигатели.....	255	проверка уровня.....	284
Омыватели		спецификация.....	285
долив рабочей жидкости.....	288	Охрана периметра.....	19
спецификация рабочей жидкости.....	288	Охранная система	
управление.....	74	выключение сигнализации.....	22
Омыватели (фары).....	77	охрана периметра.....	19
Омыватель стекла		ошибка запириания при закрывании.....	22
уровень жидкости.....	287	простое запириание.....	18
Определение глубины брода		сигнализация.....	265
органы управления.....	183	Очистка	
Органы управления радио DAB.....	198	кожа.....	280
Основная программа.....	177	лакокрасочного покрытия с помощью уайт-спирита.....	278
Открывание капот.....	269	наружное лакокрасочное покрытие.....	279
Отмена служебного режима.....	97	парковочные датчики.....	150
Отображаемые на информационной панели единицы измерения.....	61	после поездки по бездорожью.....	279
Отодвигание сиденья пассажира		ремни безопасности.....	281
управление из задней части салона.....	28	салон.....	280
Отопитель, работающий на жидком топливе.....	101	сенсорный экран.....	281
Отпирание.....	21	снаружи.....	278
все двери.....	7	Очистка автомобиля	
дверь водителя.....	7	парковочные датчики.....	150
доступ без ключа.....	11	салон.....	280
несколько точек доступа.....	7, 10	снаружи.....	278
одна точка доступа.....	7, 10	Очистка автомобиля снаружи.....	278
		Очистка кожаной обивки.....	280
		Очистка салона.....	280

## П

Панель приборов.....	57	сигнализатор включения дальнего света.....	66
запас хода по остатку топлива.....	61	сигнализатор системы управления дальним светом.....	66
индикатор обслуживания.....	61	система управления дальним светом.....	69
меню.....	58	снятие.....	272
вспомогательные функции при движении.....	58	эксплуатация за границей.....	71
дисплей панели приборов.....	58	Передний блок адаптивного управления освещением.....	70
маршрутный компьютер.....	58	Переключение диапазона индикаторы.....	138
настройки автомобиля.....	58	на неподвижном автомобиле.....	138
отображаемые единицы измерения.....	61	Переключение диапазонов на неподвижном автомобиле.....	138
предупреждения.....	59	Плафоны освещения салона замена лампы.....	271
проверка ламп.....	62	интенсивность.....	73
сигнализаторы.....	62	подсветка.....	73
Парковка		расположение.....	72
ограничения системы Park assist.....	159	режим отключения всех световых приборов.....	73
парковка без участия водителя.....	155	типы.....	72
поиск и устранение неисправностей системы Park assist.....	160	Пневматическая подвеска.....	142
Парковка без участия водителя.....	155	адаптивная динамическая система.....	145
ограничения системы Park assist.....	159	блокировка высоты посадки.....	144
поиск и устранение неисправностей системы Park assist.....	160	высота для бездорожья.....	142
Перевозка груза		высота посадки.....	143
перегородка багажного отделения.....	115	дистанционное управление.....	144
Передние стеклоочистители.....	74	отмена из-за неисправности DSC для обеспечения безопасности.....	145
нижнее положение стеклоочистителей зимой.....	277	отмена опускания высоты подвески для обеспечения безопасности.....	145
Передние фары		режим максимальной высоты.....	143
адаптивный.....	70	Подвеска	
дневные ходовые фонари.....	69	адаптивная динамическая система.....	145
задержка выключения.....	69	блокировка высоты посадки.....	144
замена лампы.....	271	высота для бездорожья.....	142
конденсат.....	71	высота посадки.....	143
ксеноновые.....	273	дистанционное управление.....	144
омыватели.....	77	отмена опускания высоты подвески для обеспечения безопасности.....	145
профиль светового пучка.....	71		
сигнализатор (AFS).....	65		

пневматическая подвеска.....	142	Полноэкранный режим для просмотра видео.....	213
регулировка высоты.....	142	Помощь при трогании на уклоне.....	146
режим максимальной высоты.....	143	Портативные устройства воспроизведения.....	206
Подголовники.....	33	гнезда питания.....	111
сиденья с электроприводом.....	33	органы управления.....	201
Подключение дополнительного устройства.....	207	подключение.....	204
Подключение соединительных проводов.....	290	подключение нескольких устройств.....	207
Подрулевые лепестковые переключатели передач		подключение устройств.....	205
режим временного ручного управления.....	137	смена устройства.....	209
Подушки безопасности боковые.....	53	сопряжение.....	207
информация по обслуживанию.....	56	Правильная посадка.....	25
крышки модулей.....	281	Предохранители блок предохранителей в багажном отделении.....	304
модификации для людей с ограниченными физическими возможностями.....	56	блок предохранителей в моторном отсеке.....	297
отключение.....	55	блок предохранителей в салоне.....	300
передние.....	53	замена.....	296
раскрытие.....	52, 54	расположение.....	295
расположение.....	51	Предупреждающие символы (аккумуляторная батарея).....	290
сигнализатор.....	54, 65	Проверка автомобиля на роликовом стенде.....	267
техническое обслуживание.....	264	Проверка давления (шины) проверка после ремонта.....	321
шторка.....	53	Проверка давления в шинах после ремонта.....	321
Поездки за границей		Проверки перед буксировкой выравнивание.....	119
профиль светового пучка.....	71	давление в шинах.....	119
фары.....	71	ограничение нагрузки на крюк тягово-сцепного устройства.....	119
Поездки на небольшие расстояния		осветительные приборы.....	119
противосажевый фильтр (DPF).....	267	основные проверки.....	119
Поездки по бездорожью		расчет массы.....	119
выбор режимов водителем.....	178	страховочный трос.....	119
грязь/колея.....	178	шаровая опора тягово-сцепного устройства.....	119
основная программа.....	177	Программа «Камни-малый ход».....	178
программа "Dynamic".....	178	Программа Sand («Песок»).....	178
программа «Камни-малый ход».....	178		
программа «Песок».....	178		
трава/гравий/снег.....	177		
Полка багажного отделения.....	113		
Полная выработка топлива.....	258		
Полное закрывание.....	21		
Полное открывание.....	10		

Программирование таймера		система Dynamic Response	
климат-контроля.....	102	проверка уровня.....	288
Проигрыватель компакт-дисков		спецификация.....	289
воспроизведение с портативного		система динамической	
устройства.....	206	стабилизации.....	289
загрузка CD.....	189	тормоз	
сопряжение портативного		долив.....	287
устройства.....	207	проверка уровня.....	286
Противобуксовочная система		спецификация.....	287
включение.....	141	характеристики.....	339
выключение.....	140	Радио	
Противосажевый фильтр		DAB	
содержание серы.....	257	настройки.....	200
Противосажевый фильтр (DPF).....	266	органы управления.....	198
поездки на небольшие		автоматическая настройка	
расстояния.....	267	станций.....	196
эксплуатация при низких		органы управления.....	195
температурах.....	267	органы управления DAB.....	198
Противотуманные фары/фонари		станции DAB.....	200
сигнализаторы		Радио DAB	
передние.....	66	группы.....	200
сзади.....	65	настройки.....	200
Противоугонная система.....	265	органы управления.....	198
Пульт дистанционного управления		Радиопульт дистанционного управления	
мультимедийная система в задней		воротами	
части салона.....	218–219	помощь.....	89
простое запираение.....	18	программирование.....	86
элемент питания электронного		программирование отдельной	
ключа.....	17	кнопки.....	88
		программирование радиопульта	
<b>Р</b>		управления гаражными	
Рабочие жидкости		воротами.....	87
емкости.....	341	программирование устройства с	
жидкость омывателя.....	288	плавающим кодом.....	88
омывающая жидкость		радиопульт для управления	
проверка уровня.....	287	гаражными воротами.....	86
спецификация.....	288	Радиопульт для управления гаражными	
охлаждающая жидкость		воротами	
долив.....	285	въездные ворота.....	88
спецификация.....	285	помощь.....	89
проверка моторного масла.....	283	программирование.....	86–87
расположение заливных		программирование отдельной	
отверстий.....	282	кнопки.....	88

программирование устройства с плавающим кодом.....	88
Радиопульт управления гаражными воротами.....	86
Развлекательная система органы управления портативным устройством.....	201
Раздаточная коробка переключение диапазона во время движения.....	138
Разделенный экран карты.....	235
Размеры.....	345
Размеры точки крепления для фаркопа с электроприводом.....	126
для шаровой опоры с многопозиционной регулировочной пластиной.....	124
Раскачивание прицепа.....	119
Расход бензина.....	262
Расход топлива.....	262
городской цикл.....	262
загородный цикл.....	263
смешанный цикл.....	263
Регистрация сервисная информация.....	335
Регистрация событий.....	335
Режим готовности.....	11
Режим двойного изображения.....	215
органы управления.....	214
Режим максимальной высоты (пневматическая подвеска).....	143
Режим отключения всех световых приборов.....	73
Режимы экрана (навигация).....	236
Ремни.....	281
Ремни безопасности.....	281
безопасность.....	39
использование.....	37
преднатяжители.....	40
предупреждение.....	40
проверки.....	39
регулировка.....	37
сигнализатор.....	63
Роликовый стенд проверка автомобиля.....	267
Рулевая колонка блокировка.....	11
выбор положения "AUTO" (авто).....	35
эвакуация автомобиля.....	11
Рулевое колесо подогрев.....	36
регулировка.....	35
Рулевое колесо с обогревом.....	36
Ручной тормоз.....	147
<b>С</b>	
Световой сигнализатор системы предупреждения о препятствиях впереди.....	67
Световые приборы замена лампы.....	271
интенсивность освещения салона.....	73
конденсат.....	71
ксеноновые фары.....	273
подсветка.....	73
расположение плафонов освещения салона.....	72
режим отключения всех световых приборов.....	73
сигнализаторы.....	62
снятие заднего фонаря.....	275
тест.....	62
Световые сигнализаторы и индикаторы.....	62, 66
ABS.....	65
AFS.....	65
DSC включена.....	64
HDC.....	67
автоматический ограничитель скорости (ASL).....	65
адаптивная система переднего освещения.....	65
выбран пониженный диапазон.....	67
габаритные фонари.....	66
дальний свет фар.....	66
двигатель/коробка передач.....	64

задние противотуманные		меню видеокамер кругового	
фонари.....	65	обзора.....	185
индикаторы.....	66	настройка.....	94
интеллектуальная		настройки громкости.....	95
система "Стоп/Старт" (зеленый).....	66	настройки системы.....	95
критическое предупреждение.....	62	настройки экрана.....	94
круиз-контроль.....	67	органы управления	
наружная температура.....	66	DVD-проигрывателем.....	212
низкий уровень топлива.....	65	органы управления	
низкое давление масла.....	63	аудио/видеосистемой.....	187
подушки безопасности.....	54, 65	органы управления	
проверка ламп.....	62	видеопроигрывателем.....	212
режим поддержания дистанции		органы управления радио.....	195
ACC.....	66	органы управления радио DAB.....	198
ремень безопасности.....	63	органы управления режимом двойного	
свечи предпускового подогрева		изображения.....	214
дизельного двигателя.....	64	органы управления ТВ.....	210
сигнализатор переключения		подключение нескольких портативных	
передачи.....	67	устройств.....	207
система управления дальним		подключение портативного	
светом.....	66	устройства.....	204
стояночный тормоз.....	63	подключение портативных	
температуры двигателя.....	62	устройств.....	205
тормозная жидкость.....	63–64	подогреватель, работающий на	
указатели поворота на прицепе.....	67	топливе.....	101
уровень заряда аккумуляторной		портативные устройства	
батареи.....	63	органы управления.....	201
функция предупреждения о		режим двойного изображения.....	215
препятствиях впереди.....	67	сиденья с подогревом и	
Свечи предпускового подогрева		охлаждением.....	100
сигнализатор.....	64	служебный режим.....	97
Сенсорный экран.....	281	смена портативного устройства.....	209
автоматическая рециркуляция.....	100	сопряжение портативного	
воспроизведение с портативного		устройства.....	207
устройства.....	206	телефон	
выбор языка.....	95	телефонная книга.....	229
главное меню.....	93	управление.....	94
дополнительные функции.....	97	уход за сенсорным экраном.....	94
запрет показа.....	213	часы.....	95
звук кнопок.....	95	ярлыки.....	95
климат-контроль в передней части		Сигнализатор	
салона.....	98	система помощи при экстренном	
лицензионные соглашения.....	192	торможении.....	147
меню 4x4i.....	183		



электронная система распределения тормозных усилий.....	147	складывание и раскладывание задних сидений.....	29
Сигнализатор антиблокировочной системы тормозов (ABS).....	65	складывающийся подлокотник.....	26
Сигнализатор двигателя/коробки передач.....	64	с климат-контролем.....	100
Сигнализатор заряда аккумуляторной батареи.....	63	снятие подголовника.....	34
Сигнализатор интеллектуальной системы "Стоп/Старт".....	66	сохранение в память положения сиденья.....	26
Сигнализатор низкого давления масла.....	63	страховочные лямки детского кресла.....	49
Сигнализатор низкого уровня топлива.....	65	Сиденья с климат-контролем.....	100
Сигнализатор пониженного диапазона коробки передач.....	67	Сиденья с ручной регулировкой подголовники.....	33
Сигнализатор температуры двигателя.....	62	правильная посадка.....	25
Сигнализаторы указателей.....	66	складывающийся подлокотник.....	26
Сигнализация.....	19, 265	снятие подголовника.....	34
выключение.....	22	Сиденья с функцией запоминания положения.....	26
отключение из салона.....	19	Сиденья с электроприводом.....	24
периметр.....	19	доступ к задним сиденьям.....	30
Сигнализация автомобиля.....	265	отодвигание сиденья пассажира.....	28
Сиденья		подголовники.....	33
детские кресла.....	42	правильная посадка.....	25
передние с электроприводом.....	24	складывающийся подлокотник.....	26
перечень проверок креплений детских кресел.....	44	снятие подголовника.....	34
подголовники.....	33	сохранение в память положения сиденья.....	26
подголовники с электроприводом.....	33	Символы, используемые в данном руководстве.....	2
посадка на задние сиденья.....	30	Символы справочника.....	2
правильная посадка.....	25	Система "Стоп/Старт"	
расположение детского кресла.....	45	включение.....	132
расположенные сзади органы управления сиденьем переднего пассажира.....	28	выключение.....	132
регулировки задних сидений.....	28	Система Dynamic Response	
рекомендованные детские кресла.....	46	долив рабочей жидкости.....	289
ремни безопасности.....	281	спецификация рабочей жидкости.....	289
сигнализатор ремней безопасности.....	63	уровень жидкости.....	288
складывание задних сидений.....	31	Система Terrain Response	
		выбор программы.....	177
		выбор режимов водителем.....	178
		грязь/колея.....	178
		замечания по работе системы.....	179
		органы управления.....	177
		основная программа.....	177

программа «Камни-малый ход».....	178	раскрытие подушки	
программа «Песок».....	178	безопасности.....	54
трава/гравий/снег.....	177	расположение подушек	
Система адаптивного управления		безопасности.....	51
подвеской.....	145	сигнализатор подушки	
Система видеокамер кругового обзора		безопасности.....	54
меню сенсорного экрана.....	185	техническое обслуживание подушек	
управление прицепом.....	186	безопасности.....	264
Система динамического контроля		фронтальные подушки	
курсовой устойчивости (DSC)		безопасности.....	53
включение.....	141	шторки безопасности.....	53
выключение.....	140	Система пассивной безопасности (SRS)	
горит сигнализатор DSC.....	64	боковые подушки безопасности.....	53
сигнализатор выключенной DSC.....	65	сигнализатор подушки	
Система динамической		безопасности.....	65
стабилизации.....	140	Система помощи при парковке	
включение.....	141	очистка датчика.....	150
выключение.....	140	Система помощи при парковке задним	
Система контроля "мертвых зон"		ходом.....	149
уведомление об автомобиле,		камера заднего вида.....	154
выполняющем обгон.....	80	неисправность системы.....	150
Система контроля аккумуляторной		система обнаружения движущихся	
батареи.....	293	объектов при движении задним	
Система контроля давления в шинах		ходом.....	153
клапаны.....	311	Система помощи при парковке	
полноразмерное запасное		передним ходом.....	149
колесо.....	316	неисправность системы.....	150
Система контроля давления в шинах		Система помощи при экстренном	
(TPMS)		торможении.....	147
уход за шинами.....	308	Система радиоинформации	
Система контроля устойчивости на		автоматическая перенастройка....	196
спуске.....	180	Системы помощи при парковке	
предупреждения.....	181	камера заднего вида.....	151, 154
сигнализатор.....	67	неисправность системы.....	150
температура тормозов.....	181	система обнаружения движущихся	
Система наблюдения за давлением в		объектов при движении задним	
шинах.....	315	ходом.....	153
Система обнаружения движущихся		управление.....	149
объектов при движении задним		Скоростные категории шин.....	308
ходом.....	153	Служебный режим.....	97
Система пассивной безопасности		деактивация.....	7
крышки модулей подушек		отмена.....	97
безопасности.....	281	Смена подключенного телефона.....	228
		Снятие запасного колеса.....	324

Снятие подголовника.....	34	поиск.....	244
Соответствие нормам ЕС		отмена инструкций.....	240
(навигация).....	254	правовые организации...250, 252–254	
Сопряжение		пункты объезда.....	239
при помощи телефона.....	226	режимы экрана.....	236
Спидометр.....	57	указание пункта назначения.....	238
Спутниковая навигация		область поиска.....	237
TMC.....	245, 247	указание пункта назначения по	
дисплей.....	245	почтовому индексу.....	241
значки.....	246	управление.....	232
автоматическое изучение		Старение (шин).....	312
маршрута.....	239	Стеклоочистители, скорость работы	
арабский язык.....	245	которых зависит от скорости	
бездорожье		автомобиля.....	76
ввод маршрута.....	248	нижнее положение стеклоочистителей	
маршруты.....	247	зимой.....	77, 277
опции маршрута.....	248	управление.....	74
быстрый выбор POI.....	240	Стеклоочистители и стеклоомыватели	
быстрый маршрут.....	239	датчик дождя.....	76
введенные ранее пункты		режим регулирования по скорости	
назначения.....	242	движения.....	76
ввод координат.....	242	управление.....	74
восстановление настроек по		уровень жидкости.....	287
умолчанию.....	241	Стояночный тормоз.....	147
выбор въезда/съезда с		сигнализатор.....	63
автострады.....	243	Страховочные лямки для безопасности	
голосовые команды.....	223	детей.....	49
голосовые указания.....	239		
загрузка сохраненного		<b>Т</b>	
маршрута.....	248	Таймер климат-контроля.....	101
избранные пункты.....	241	дополнительные пульта	
изображение компаса.....	249	дистанционного управления.....	104
карта.....	242	использование пульта	
автомаштабирование.....	236	дистанционного управления.....	103
разделенный экран.....	235	программирование.....	102
контакты в экстренных случаях...242		элементы питания пульта	
меню.....	233	дистанционного управления.....	105
местоположение дилеров.....	244	Тахометр.....	57
местоположение дома.....	241	ТВ	
начать указание маршрута.....	238	органы управления.....	210
общие сведения.....	231	органы управления режимом двойного	
объекты инфраструктуры		изображения.....	214
(POI).....	243–244	режим двойного изображения.....	215
категории.....	244		

Телевизор		размеры.....	345
органы управления.....	210	регулировка углов установки колес.....	349
Телефон		смазочные материалы.....	339
безопасность.....	225	топливо.....	260
громкость телефона.....	229	ход педали тормоза.....	349
значки.....	228	этанол.....	256
общие сведения.....	224	Технические характеристики	
органы управления		масла.....	339
органы управления на рулевом колесе.....	229	Технические характеристики смазочных материалов.....	339
органы управления на рулевом колесе.....	229	Техническое обслуживание	
режим громкой связи.....	225	блок предохранителей (салон).....	300
смена телефона.....	228	блок предохранителей в багажном отделении.....	304
совместимость Bluetooth.....	226	блок предохранителей в моторном отсеке.....	297
сопряжение		ежедневные проверки.....	265
при помощи телефона.....	226	еженедельные проверки.....	265
сопряжение при помощи телефона.....	226	емкости.....	341
список совместимых устройств.....	226	закрывание капота.....	269
телефонная книга.....	229	замена лампы.....	271
Телефонная книга.....	229	снятие заднего фонаря.....	275
Температура тормозов.....	181	замена предохранителя.....	296
Техника безопасности в гараже		запуск от внешнего аккумулятора.....	292
вентиляторы двигателя.....	267	использование пускового устройства.....	292
выхлопные газы.....	267	комплект для ремонта шин.....	318
горячие компоненты.....	267	очистка	
использование домкрата.....	267	кожа.....	280
меры предосторожности при обращении с АКБ.....	267	парковочные датчики.....	150
электрические компоненты.....	267	ремни безопасности.....	281
Технические данные		салон.....	280
колеса и шины.....	347	снаружи.....	278
масса.....	343	после поездки по бездорожью.....	279
регулировка углов установки колес.....	349	проверка давления в шинах после ремонта.....	321
Технические характеристики		противосажевый фильтр (DPF).....	266
MTBE.....	256	процедура ремонта шин.....	320
вес.....	343	технические характеристики смазочных материалов и рабочих жидкостей.....	339
двигатель.....	338	тяжелые условия эксплуатации.....	265
емкость топливного бака.....	260		
жидкости.....	339		
колеса и шины.....	347		
метанол.....	256		

уровень моторного масла.....	283
уровень омывающей жидкости.....	287
уровень охлаждающей жидкости.....	284
уровень рабочей жидкости системы Dynamic Response.....	288
уровень тормозной жидкости.....	286
элемент питания электронного ключа.....	17
Топливо и заправка.....	259
бензиновый двигатель.....	255
вода в топливе.....	259
выработка.....	258
дизельный.....	257
емкость бака.....	260
лючок топливозаливной горловины.....	259
меры предосторожности.....	255
метанол.....	256
модифицированный бензин.....	256
октановое число.....	255
расход.....	262
содержание серы в дизельном топливе.....	257
триметилбутиловый эфир (МТБЕ).....	256
устройство топливной защиты.....	260
характеристики топлива.....	260
этанол.....	256
Тормоза	
важная информация.....	146
долив рабочей жидкости.....	287
проверка рабочих жидкостей.....	286
ручной тормоз.....	147
сигнализатор.....	63–64
сигнализатор ABS.....	65
сигнализатор стояночного тормоза.....	63
система помощи при трогании на подъеме.....	146
система помощи при экстренном торможении.....	147
спецификация рабочей жидкости.....	287
управление на крутом склоне.....	146
управление с помощью ABS.....	146
ход педали.....	349
электронная система распределения тормозных усилий.....	147
Точки крепления (ISOFIX).....	47
Точки крепления (багаж).....	114
Точки крепления кресла ISOFIX.....	47
Трава/гравий/снег.....	177
Транспортировка автомобиля.....	332
Тяжелые условия эксплуатации.....	265
<b>У</b>	
Указание пункта назначения.....	238
область поиска.....	237
почтовый индекс.....	241
Указатели поворота.....	68
сигнализатор.....	66
Указатель уровня топлива.....	57
Управление дальним светом.....	69
Управление прицепом	
камеры.....	186
Устройство защиты от заправки бензином дизельных автомобилей.....	260
<b>Ф</b>	
Фаркоп	
размеры точки крепления.....	126
Фаркоп с электроприводом.....	120
Фары.....	68
Фронтальные подушки безопасности.....	53
<b>Ц</b>	
Цепи противоскольжения.....	313
<b>Ч</b>	
Часы.....	57

**Ш**

Шаровая опора тягово-сцепного устройства

- многопозиционная регулировочная пластина.....123
- размеры точки крепления.....124
- фаркоп с электроприводом.....120

**Шины**

- TPMS.....315
- важная информация.....329
- временное использование запасного.....317
- давление.....309
- деформированные участки.....312
- естественное старение.....312
- замена.....311, 317
- зимние.....312
- использование запасного колеса.....329
- использование комплекта для ремонта.....319
- клапаны.....311
- комплект для ремонта.....318
- маркировка на боковой поверхности шины.....307
- полноразмерное запасное колесо.....316
- процедура ремонта.....320
- скоростные категории.....308
- техника безопасности при ремонте шин.....318
- требования для Индии.....314
- уход за шинами.....308
- цепи противоскольжения.....313

**Э**

Эвакуация

- буксировка с опорой на четыре колеса.....332
- буксировочные проушины.....330
- транспортировка.....332

- Эвакуация автомобиля
  - буксировка с опорой на четыре колеса.....332
  - буксировочные проушины.....330
  - замок рулевой колонки.....11
  - транспортировка автомобиля.....332
- Эксплуатация
  - важная информация о тормозах...146
  - включение интеллектуальной системы "Стоп/Старт".....132
  - горит сигнализатор DSC.....64
  - датчик дождя.....76
  - динамический режим.....140
  - ежедневные проверки.....265
  - еженедельные проверки.....265
  - использование системы круиз-контроля.....164
  - низкое давление масла.....63
  - ограничения системы Park assist.....159
  - отключение интеллектуальной системы "Стоп/Старт".....132
  - перед запуском.....335
  - поиск и устранение неисправностей системы Park assist.....160
  - после столкновения.....335
  - правильная посадка.....25
  - сигнализатор переключения передачи.....67
  - сигнализатор системы предупреждения о препятствиях впереди.....67
  - система контроля "мертвых зон"....80
  - система помощи при трогании на подъеме.....146
  - система помощи при экстренном торможении.....147
  - тяжелые условия.....265
  - управление на крутом склоне с помощью ABS.....146
  - управление тормозами с помощью ABS.....146
  - электронная система распределения тормозных усилий.....147

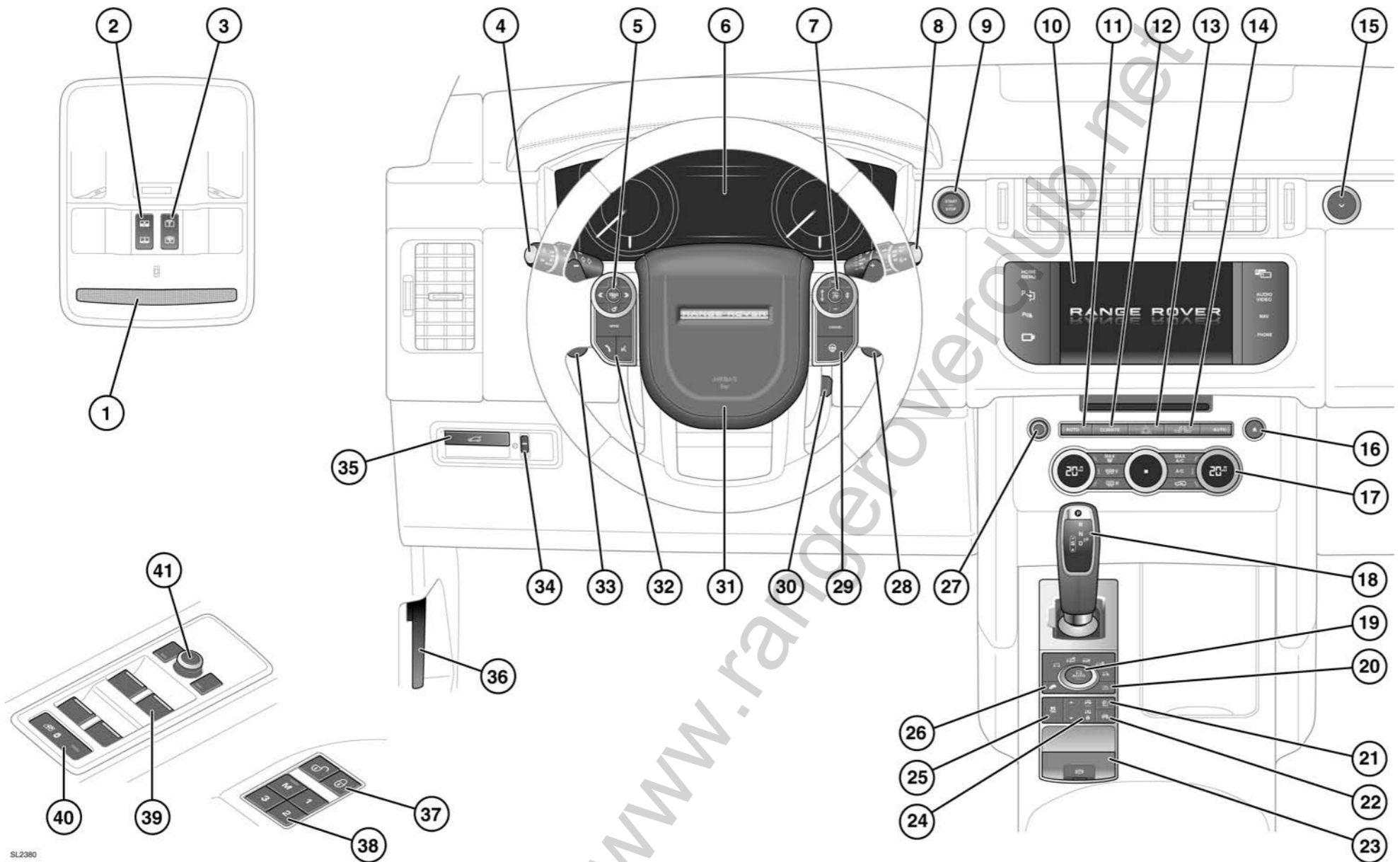
Эксплуатация при низких температурах противосажевый фильтр (DPF).....	267
Экстренные случаи (навигация).....	242
Электрические стеклоподъемники работа.....	90
Электрический разъем прицепа.....	118
Электронная система распределения тормозных усилий.....	147
Электронные данные.....	335
Электронный ключ замена элемента питания.....	17
простое запирание.....	18
Электронный стояночный тормоз.....	147
Элементы питания пульта дистанционного управления мультимедийная система в задней части салона.....	220
Элементы управления на рулевом колесе телефон.....	229
Этанол.....	256

[www.rangeroverclub.net](http://www.rangeroverclub.net)



## ОРГАНЫ УПРАВЛЕНИЯ

1. Передние плафоны освещения салона (72).
2. Панорамная крыша (90).
3. Шторка крыши (90).
4. Освещение/указатели поворота/маршрутный компьютер (68/59).
5. Управление информационной панелью (58).
6. Панель приборов, сигнализаторы и информационная панель (57/62).
7. Круиз-контроль и адаптивный круиз-контроль (164/166).
8. Органы управления стеклоочистителем/омывателем (74).
9. ЗАПУСК/ОСТАНОВКА двигателя (128).
10. Сенсорный экран (93).
11. Управление микроклиматом в передней части салона (98).
12. Меню климат-контроля (98).
13. Аварийная сигнализация.
14. Меню передних сидений с подогревом/климат-контролем (100).
15. Кнопка отпирания перчаточного ящика (109).
16. Извлечение компакт-диска (187).
17. Климат-контроль (98).
18. Селектор коробки передач (135).
19. Система Terrain Response (177).
20. Пониженный диапазон передач (139).
21. Автоматический ограничитель скорости (ASL) (162).
22. Интеллектуальная система "Стоп/Старт" (132).
23. Электронный стояночный тормоз (147).
24. Управление пневматической подвеской (142).
25. Система динамической стабилизации (DSC) отключена (140).
26. Система управления движением под уклон (HDC) (180).
27. Кнопка включения/выключения аудиосистемы и регулятор громкости (187).
28. Лепестковый подрулевой переключатель повышения передачи (135).
29. Подогрев рулевого колеса (35).
30. Регулятор положения рулевой колонки (35).
31. Звуковой сигнал
32. Телефон и распознавание голосовых команд (229/221).
33. Лепестковый подрулевой переключатель понижения передачи (135).
34. Регулятор освещения салона.
35. Открывание двери багажного отделения (ручное), открывание/закрывание (с электроприводом) (12/13).
36. Ручка замка капота (269).
37. Выключатели центрального замка (21).
38. Сохранение и вызов из памяти настроек сиденья водителя (26).
39. Органы управления стеклоподъемниками (90).
40. Блокировка задних стеклоподъемников и замков задних дверей для защиты детей (42).
41. Электропривод регулировки/складывания зеркал (78).



SL2380

www.rangeroverclub.net