

RANGE ROVER

Club

Руководство по эксплуатации
Range Rover 2011

www.rangeroverclub.net

Введение	2	Адаптивный круиз- контроль (ACC)	120
Посадка в автомобиль	5	Terrain Response	127
Выход из автомобиля	12	Система управления движением под уклон Hill Descent Control (HDC)	131
Запирание из салона	15	Камера заднего вида	134
Передние сиденья	16	Камера кругового обзора	135
Задние сиденья	21	VentureCam	137
Рулевое колесо	24	Сенсорный экран и настройки	141
Безопасность водителя и пассажиров	25	Радиоприемник	146
Наружные осветительные приборы	42	Радио DAB	149
Внутреннее освещение	47	Проигрыватель компакт-дисков	152
Стеклоочистители и омыватели	49	Переносные аудиоустройства	156
Окна и потолочный люк	53	Раздельный просмотр на сенсорном экране	161
Зеркала	56	Телевидение	164
Радиопульт управления гаражными воротами	58	Кодированный телесигнал	169
ЖК-панель приборов с активной матрицей	62	Проигрыватель DVD-дисков	172
Световые сигнализаторы	66	Мультимедийная система в задней части салона	177
Обогрев и вентиляция	71	Голосовое управление	190
Функции обеспечения комфорта	79	Телефон Bluetooth®	193
Перевозка груза	82	Навигационная система	201
Буксировка	87	4x4 Info (4x4 Инфо)	231
Запуск двигателя	95	Топливо и заправка	233
Коробка передач	99	Обслуживание	241
Система динамической стабилизации	105	Проверка уровня рабочих жидкостей	259
Пневматическая подвеска	107	Технические характеристики	267
Тормоза	110	Аккумуляторная батарея автомобиля	274
Система контроля давления в шинах	114	Шины	281
Система помощи при парковке	116	Плавкие предохранители	285
Круиз-контроль	118		

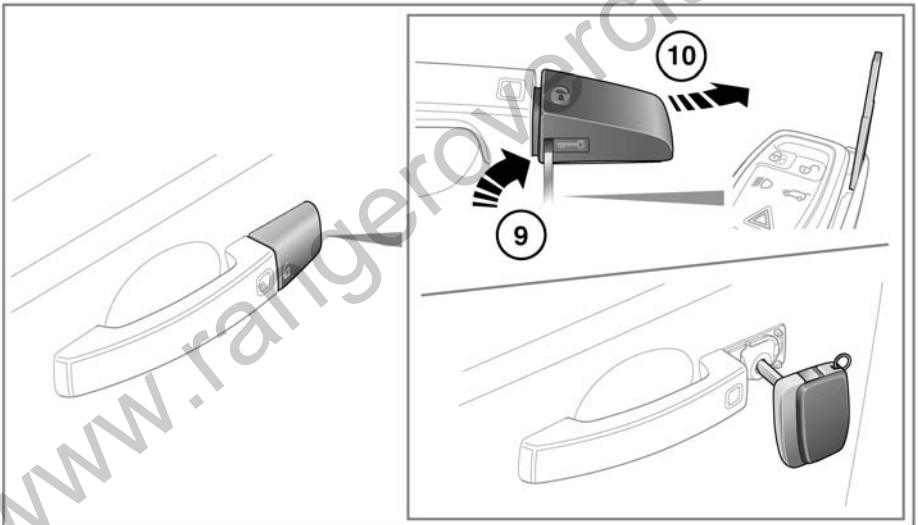
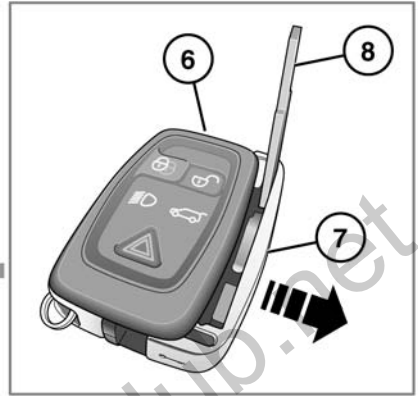
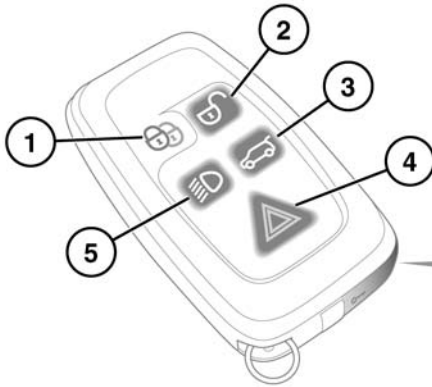
Содержание

Замена колеса.....	290
Эвакуация автомобиля.....	297
Эксплуатация после столкновения.....	301
Таблички в автомобиле.....	302
Сертификаты соответствия	304
Указатель.....	315
Обзор органов управления	328

www.rangeroverclub.net

www.rangeroverclub.net

ОТПИРАНИЕ АВТОМОБИЛЯ



Чтобы не допустить случайного включения двигателя, не оставляйте электронный ключ в автомобиле, если там находятся дети или животные.

Примечание: Рабочий диапазон электронного ключа может существенно меняться в зависимости от погодных условий и помех от других передающих устройств.

Примечание: Если за короткий период времени любая дверь или дверь багажного отделения отпирается 10 раз, замок отключается приблизительно на одну минуту.

Автомобиль комплектуется двумя электронными ключами. Электронные ключи служат пультами дистанционного управления запирающим и сигнализацией, позволяя запирать, отпирать автомобиль и водить его без использования традиционного ключа. См. **12, ЗАПИРАНИЕ АВТОМОБИЛЯ И ВКЛЮЧЕНИЕ СИГНАЛИЗАЦИИ**. См. **95, ЗАПУСК БЕЗ КЛЮЧА**.

1. Запирание.

- Однократное запирание: Нажмите один раз для запирания автомобиля.
- Двойное запирание: Нажмите два раза в течение 3-х секунд. См. **13, ДВОЙНОЕ ЗАПИРАНИЕ И ПОЛНОЕ ВКЛЮЧЕНИЕ ТРЕВОЖНОЙ СИГНАЛИЗАЦИИ**.

2. Отпирание.

- Нажмите и отпустите эту кнопку для отпирания автомобиля и отключения сигнализации. Фонари аварийной сигнализации дважды мигнут, что означает отпирание замков автомобиля и отключение сигнализации. Включатся лампы внутреннего освещения для удобства посадки в автомобиль. См. **7, ОДНА/НЕСКОЛЬКО ТОЧЕК ДОСТУПА**.

3. Отпирание багажника.

- Кратковременно нажмите эту кнопку для отпирания двери багажного отделения. Охранная система автомобиля остается активной пока открыто багажное отделение, но датчик проникновения в салон и система обнаружения наклона автомобиля выключаются. Через несколько секунд после закрытия двери багажного отделения мигнут фонари аварийной сигнализации, подтверждая полное включение тревожной сигнализации (если она была включена перед этим). См. **9, ОТКРЫВАНИЕ ДВЕРИ БАГАЖНОГО ОТДЕЛЕНИЯ**.

4. Предупредительная сигнализация.

- Нажмите и удерживайте в течение 3-х секунд (или нажмите три раза в течение 3-х секунд) для активации звукового сигнала и фонарей тревожной сигнализации.

Примечание: Звуковой сигнал и аварийные фонари выключаются автоматически примерно через 2 минуты 45 секунд.

- После работы в течение более 5-ти секунд сигнализация может быть отключена нажатием кнопки и её удержанием в течение 3-х секунд (или трехкратным нажатием в течение 3-х секунд).
- Аварийная сигнализация будет также отключена, если при нажатии кнопки START/STOP (Запуск/Выключение двигателя) в автомобиле находится действующий электронный ключ.

5. Наружная подсветка.

- Приближаясь к автомобилю в темное время суток, нажмите выключатель наружной подсветки. Для выключения подсветки нажмите еще раз.
- Заданная на заводе-изготовителе длительность включения наружной подсветки составляет 30 секунд. Время задержки можно настраивать в диапазоне от 0 до 180 секунд. См. **64, МЕНЮ ИНФОРМАЦИИ И НАСТРОЕК АВТОМОБИЛЯ.**

Примечание: В автомобилях, поставляемых в некоторые страны, повторное нажатие этой кнопки включает фары и фонари заднего хода. Третье нажатие на клавишу выключает световые приборы.

6. Кнопка выдвижения аварийного механического ключа.
7. Выдвиньте механический ключ.
8. Аварийный механический ключ.
9. Вставьте механический ключ в отверстие в основании крышки дверного замка и осторожно приподнимите механический ключ вверх.
Осторожно поверните ключ, чтобы снять крышку с фиксаторов.
10. Чтобы открыть замок, вставьте ключ в открывшуюся личинку замка и поверните.

Примечание: Новый электронный ключ взамен утерянного можно заказать только через дилера/технический центр компании Land Rover. Дилер потребует предъявления документов, подтверждающих право собственности.

В случае утери или кражи электронного ключа немедленно уведомите своего дилера.

Примечание: Крышка топливноналивной горловины открывается когда автомобиль не заперт.

АВТОМАТИЧЕСКОЕ ПОВТОРНОЕ ЗАПИРАНИЕ

Если ни одна из дверей или багажная дверь не открывается в течение одной минуты после отпирания автомобиля, двери снова автоматически запираются.

ОДНА/НЕСКОЛЬКО ТОЧЕК ДОСТУПА

При нажатии на кнопку отпирания автомобиль отпирается одним из двух способов:

1. Одна точка доступа: Отпирается только дверь водителя и лючок топливноналивной горловины. Чтобы отпереть остальные двери и багажное отделение, нужно нажать на кнопку второй раз.
2. Несколько точек доступа: Отпираются все двери, лючок топливноналивной горловины и дверь багажного отделения.

Функцию одной точки доступа можно отключать на индивидуальных электронных ключах путем отпирания автомобиля и последующего одновременного нажатия и удержания кнопок запирания и отпирания в течение 3-х секунд. Автомобиль будет заперт и затем разблокирован, фонари аварийной сигнализации подтвердят изменение двукратным миганием. Теперь можно отпирать все двери одним нажатием. При повторении этой процедуры снова активируется режим одной точки доступа.

Эту функцию можно также задать через меню настроек. См. **64, МЕНЮ ИНФОРМАЦИИ И НАСТРОЕК АВТОМОБИЛЯ.**

ПОЛНОЕ ОТКРЫВАНИЕ

Нажмите и удерживайте кнопку отпирания на электронном ключе в течение трех секунд. Сигнализация выключится, все двери и багажное отделение разблокируются, окна и потолочный люк откроются.

Нажмите любую кнопку электронного ключа для отмены данного действия.

ПРОВЕРКА ЭЛЕКТРОННОГО КЛЮЧА

Если последняя дверь была закрыта, но электронного ключа при этом в автомобиле не было, на информационной панели в течение 4-х секунд отображается сообщение **Электронный ключ не найден**. См. **Руководство**, чтобы обратить внимание водителя на отсутствие электронного ключа. См. **97, РЕЗЕРВНАЯ ПРОЦЕДУРА ЗАПУСКА БЕЗ КЛЮЧА**.

ЗАМОК РУЛЕВОЙ КОЛОНКИ



При эвакуации автомобиля электронный ключ должен находиться в салоне, чтобы рулевая колонка оставалась разблокированной.

Рулевая колонка автомобиля оснащена электронным замком. Замок рулевой колонки выключается при обнаружении электронного ключа в салоне автомобиля.

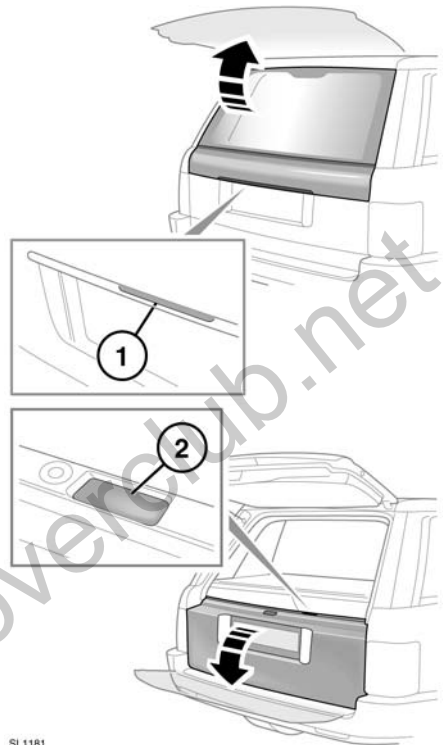
В случае неисправности замка рулевой колонки на информационной панели появляется сообщение **РУЛЕВАЯ КОЛОНКА ЗАБЛОКИРОВАНА**. В этом случае:

1. Заприте и затем отпирите автомобиль электронным ключом.
2. Попробуйте разблокировать рулевую колонку ещё раз, слегка поворачивая рулевое колесо влево-вправо.
3. Если проблема не устраняется, немедленно обратитесь к квалифицированным специалистам.

ОТКРЫВАНИЕ ДВЕРИ БАГАЖНОГО ОТДЕЛЕНИЯ

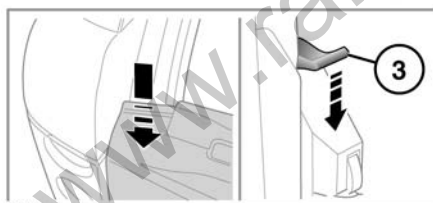
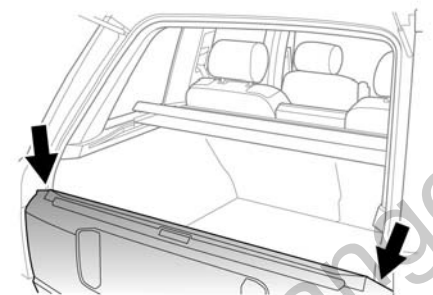
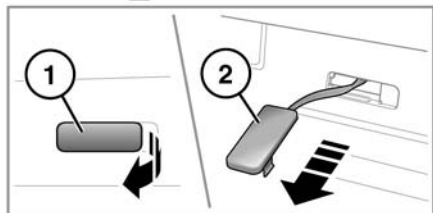


Нажмите для отпирания двери багажного отделения.



1. Отперев автомобиль, нажмите на сенсорную площадку, расположенную на нижней части ручки, чтобы открыть верхнюю створку двери багажного отделения.
2. При открытой верхней створке двери багажного отделения нажмите на сенсорную площадку на молдинге нижней створки, чтобы открыть нижнюю створку двери багажного отделения.

АВАРИЙНОЕ РУЧНОЕ ОТКРЫВАНИЕ ДВЕРИ БАГАЖНОГО ОТДЕЛЕНИЯ



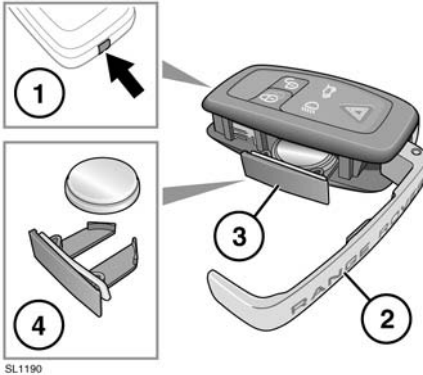
SL1188

Если аккумуляторная батарея отсоединена или разряжена, дверь багажного отделения можно открыть вручную.

1. Сложите багажную полку и освободите пластмассовый язычок.
2. Вытяните язычок, чтобы отпереть верхнюю створку двери багажного отделения.
3. Надавите на две скрытых защелки, чтобы открыть нижнюю створку двери багажного отделения.

ЗАМЕНА БАТАРЕЙКИ ЭЛЕКТРОННОГО КЛЮЧА

Уменьшение эффективного радиуса действия свидетельствует о необходимости замены батарейки и сопровождается сообщением **РАЗРЯЖЕНА БАТАРЕЙКА ЭЛЕКТРОННОГО КЛЮЧА** на информационной панели.



Для того чтобы заменить батарейку:

1. Нажмите и удерживайте кнопку отпирания.
2. Откройте боковую крышку.
3. Извлеките держатель и выньте батарейку.
4. Вставьте в гнездо новый элемент питания типа CR2032 (можно приобрести у дилера компании/в её техническом центре) так, чтобы сторона с символом (+) была обращена вверх.

Примечание: Старайтесь не касаться новой батарейки, поскольку влага и жир с кожи пальцев сокращают срок службы батарейки и приводят к коррозии контактов.

Соберите детали в обратной последовательности, устанавливая их на место до щелчка.



Утилизация батарейки:

Использованные батарейки следует утилизировать должным образом, поскольку они содержат вредные вещества. По вопросу утилизации обратитесь за советом к местному дилеру или в местные уполномоченные органы.

ЗАПИРАНИЕ АВТОМОБИЛЯ И ВКЛЮЧЕНИЕ СИГНАЛИЗАЦИИ



Не допускаются никакие усовершенствования и модернизация противоугонной системы. Подобные изменения могут привести к отказу системы.

Нажмите и отпустите кнопку запирания на электронном ключе для однократного запираения автомобиля и включения охраны периметра. В подтверждение мигнут фонари аварийной сигнализации. При повторном нажатии кнопки в течение трех секунд производится двойное запираение автомобиля и полная активация сигнализации. Фонари аварийной сигнализации мигнут еще раз, подтверждая состояние усиленного запираения/сигнализации.

Примечание: Если открыта дверь, багажное отделение или капот, запираение не происходит.

Примечание: Крышка топливозаливной горловины открывается, когда автомобиль не заперт.

Автомобиль можно запереть двумя способами.

ОДНОКРАТНОЕ ЗАПИРАНИЕ АВТОМОБИЛЯ И ВКЛЮЧЕНИЕ ОХРАНЫ ПЕРИМЕТРА

Функция однократного запираения позволяет заблокировать двери автомобиля и лючок топливозаливной горловины от открывания снаружи. Двери можно отпереть и открыть изнутри автомобиля. В этом режиме включается только охрана периметра. Сирена охраны периметра срабатывает в следующих случаях:

- открывается капот, дверь багажного отделения или одна из дверей;
- аккумуляторная батарея автомобиля отсоединяется;
- производится попытка отсоединить сирену сигнализации.

Примечание: Такую установку следует применять в таких случаях, как перевозка на пароме, когда в автомобиле остаются животные, когда надо оставить открытым окно и т.п.

ДВОЙНОЕ ЗАПИРАНИЕ И ПОЛНОЕ ВКЛЮЧЕНИЕ ТРЕВОЖНОЙ СИГНАЛИЗАЦИИ



Не выполняйте двойное запирание, когда в автомобиле находятся люди или животные. При возникновении аварийной ситуации они не смогут покинуть автомобиль, а аварийная служба не сможет их быстро освободить.

Двойное запирание позволяет обезопасить автомобиль и предотвращает открывание дверей изнутри и снаружи автомобиля. В случае полной блокировки двери невозможно отпереть или открыть из салона.

Это обеспечивает дополнительную безопасность автомобиля, если он остается без присмотра. Автомобиль невозможно отпереть или открыть изнутри, разбив стекло, чтобы получить доступ к кнопкам и ручкам дверных замков.

Кроме того, при полной блокировке происходит полное включение тревожной сигнализации. После активирования сигнализации звуковой сигнал включается в следующих случаях:

- открывается капот, дверь багажного отделения или одна из дверей;
- в салоне автомобиля обнаруживается движение;
- разбивается стекло окна, лобовое или заднее стекло, либо потолочный люк;
- автомобиль поднимается или наклоняется;
- аккумуляторная батарея автомобиля отсоединяется;
- производится попытка отсоединить сигнализацию.

Примечание: В этом состоянии открытое окно или люк могут стать причиной срабатывания звуковой сигнализации из-за движения воздуха в салоне. Поэтому перед выполнением двойного запирания полностью закройте все окна и потолочный люк.

ЗАЩИТА ВНУТРЕННЕГО ПРОСТРАНСТВА

Функция защиты внутреннего пространства, являющаяся частью системы полного включения тревожной сигнализации, может быть временно отключена через меню настроек автомобиля. См. **64, МЕНЮ ИНФОРМАЦИИ И НАСТРОЕК АВТОМОБИЛЯ.**

Примечание: После включения эта функция активируется при следующем двойном запирании автомобиля с помощью электронного ключа.

ИНДИКАТОР СИГНАЛИЗАЦИИ

Индикатор на панели приборов мигает, если сигнализация включена.

ПОЛНОЕ ЗАКРЫВАНИЕ



Прежде чем активировать полное закрытие, убедитесь, что закрытию дверей, капота или багажного отделения не мешают дети, животные или какие-нибудь предметы. Автомобиль оснащен механизмами защиты, которые позволяют предотвратить серьезные увечья, тем не менее, травмы не исключены.

Нажмите и удерживайте кнопку запирания на электронном ключе в течение трех секунд. Сигнализация включится, все двери и багажное отделение заблокируются, и через три секунды все открытые окна и потолочный люк закроются.

Нажмите любую кнопку электронного ключа для отмены данного действия.

ФУНКЦИЯ АВТОЗАПИРАНИЯ ПРИ ТРОГАНИИ С МЕСТА

Функция автозапираания при трогании с места автоматически запирает все двери, когда автомобиль начинает движение.

Данную функцию можно активировать/отключать в меню настроек автомобиля.

См. **64, МЕНЮ ИНФОРМАЦИИ И НАСТРОЕК АВТОМОБИЛЯ.**

Примечание: При нажатии кнопки запираания или отпираания на электронном ключе функция автозапираания при трогании с места для данной поездки блокируется.

НЕПОЛНОЕ ЗАПИРАНИЕ

При попытке запереть автомобиль при помощи электронного ключа в том случае, если какая-либо из дверей, капот или багажное отделение открыты, запираения не происходит и раздается два звуковых сигнала. Проверьте все двери, капот и багажное отделение и повторите запираение автомобиля.

ОТКЛЮЧЕНИЕ ПРИ НЕИСПРАВНОСТИ КНОПКИ ОТПИРАНИЯ

Если кнопка отпираания не работает, автомобиль, тем не менее, можно отпереть и отключить сигнализацию. Для отпираания автомобиля:

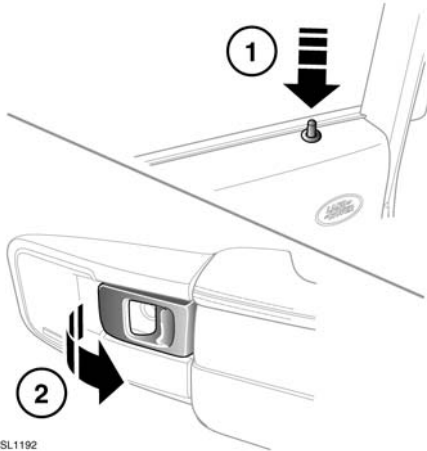
1. Откройте дверь водителя механическим ключом.
2. Разместите электронный ключ под рулевой колонкой. См. **97, РЕЗЕРВНАЯ ПРОЦЕДУРА ЗАПУСКА БЕЗ КЛЮЧА.**

Примечание: Если дверь водителя отпирается при помощи ключа, сигнализация звучит до тех пор, пока электронный ключ не будет расположен правильно.

ОТКЛЮЧЕНИЕ СИГНАЛИЗАЦИИ ПОСЛЕ СРАБАТЫВАНИЯ

В случае срабатывания сигнализации ее можно отключить, нажав кнопку отпираания на электронном ключе или поместив электронный ключ под рулевую колонку. См. **97, РЕЗЕРВНАЯ ПРОЦЕДУРА ЗАПУСКА БЕЗ КЛЮЧА.**

ДВЕРНЫЕ КНОПКИ И РУЧКИ



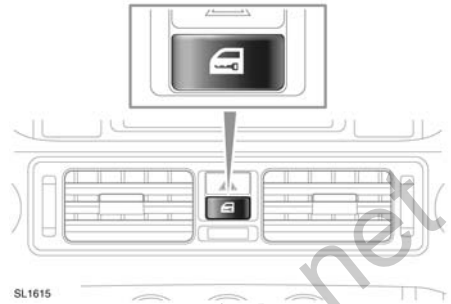
SL1192

1. Чтобы запереть дверь, нажмите кнопку запирания на этой двери.
2. Потяните рычаг один раз для отпирания двери и еще раз – для открытия двери.

Примечание: Если автомобиль был заперт электронным ключом, то использование внутренней ручки замка двери только разблокирует замок данной двери. При открытии двери сработает сигнализация.

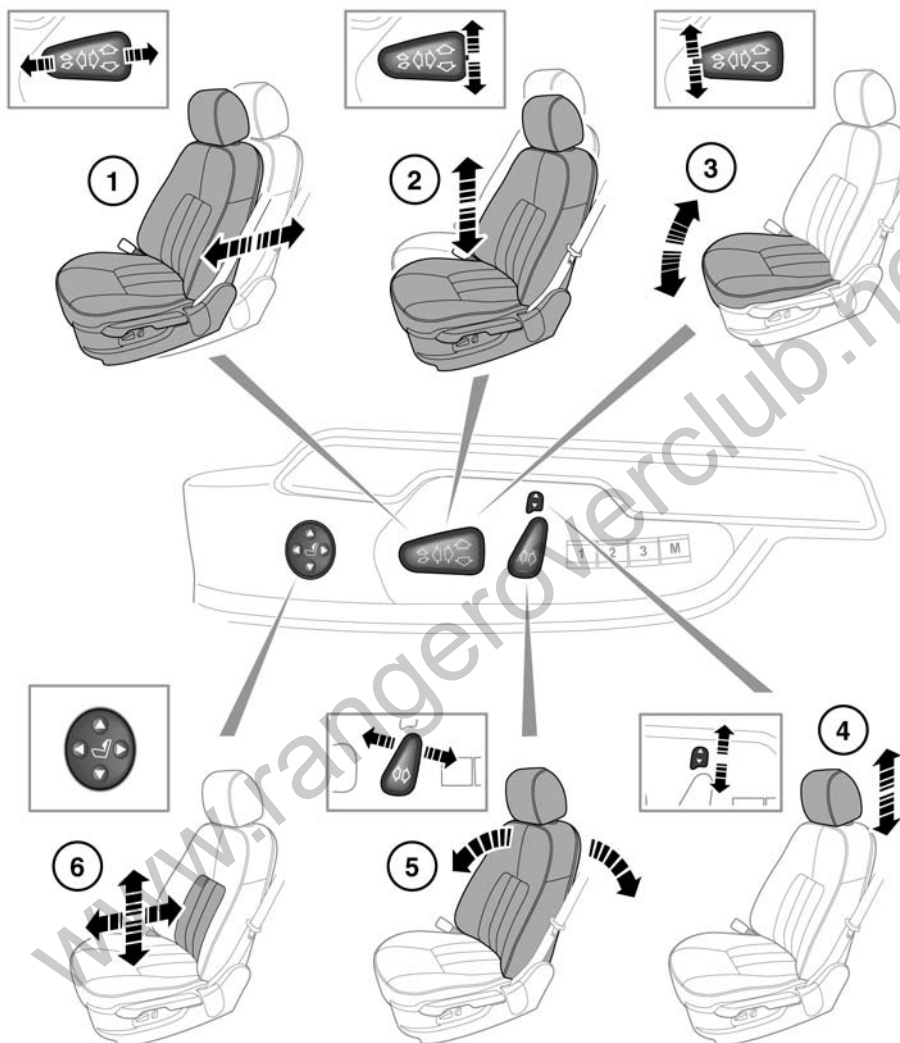
Примечание: Если автомобиль закрыт в режиме двойного запирания, то внутренние ручки замков дверей не будут работать. Автомобиль необходимо отпереть с помощью электронного ключа.

ВЫКЛЮЧАТЕЛЬ ЦЕНТРАЛЬНОГО ЗАМКА



Нажмите для запирания или отпирания всех дверей и багажного отделения.

СИДЕНЬЯ С ЭЛЕКТРИЧЕСКОЙ РЕГУЛИРОВКОЙ



SL1004



Не регулируйте положение сиденья во время движения автомобиля. Это может привести к потере управления автомобилем и получению травм.

1. Перемещение сиденья вперед и назад.
2. Регулировка высоты.
3. Регулировка угла наклона подушки.
4. Регулировка подголовника.

www.rangeroverclub.net

5. Регулировка наклона спинки.
6. Регулировка поясничной опоры.

Регулировка сидений возможна только в том случае, если электронный ключ находится в автомобиле, а зажигание включено.

РЕГУЛИРОВКА ПРИ ОСТАНОВКЕ ПЕРЕМЕЩЕНИЯ



Если во время регулировки сиденья оно неожиданно останавливается, проверьте наличие препятствий и устраните их.

Удалив препятствия, можно перезагрузить механизм регулировки сиденья следующим образом:

Нажмите на кнопку снова, чтобы продолжить прерванную регулировку, и удерживайте кнопку в этом положении в течение 2-х секунд. Когда перемещение сиденья возобновится, удерживайте кнопку нажатой до перемещения сиденья в крайнее положение в данном направлении. Теперь регулировку сиденья можно выполнять обычным способом.

Примечание: Если препятствий нет, но во время регулировки сиденье по-прежнему заедает, обратитесь к обслуживающему вас дилеру/в технический центр компании Land Rover.

ПРАВИЛЬНОЕ РАСПОЛОЖЕНИЕ НА СИДЕНЬЕ

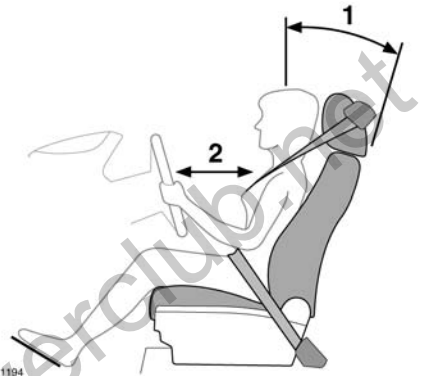


Водителю и переднему пассажиру запрещается ехать с полностью отклонённой спинкой сиденья.



Не регулируйте положение сиденья во время движения автомобиля.

Все компоненты – сиденья, подголовники, ремни и подушки безопасности, – обеспечивают защиту водителя и пассажиров. Правильное использование этих компонентов повышает уровень вашей защиты. Поэтому обязательно соблюдайте следующие правила:



1. Сидите в вертикальном положении; сиденье должно быть сдвинуто назад настолько возможно, а спинка отклонена не более чем на 30 градусов.
 2. Не придвигайте сиденье водителя слишком близко к рулевому колесу. Идеальным считается положение, при котором расстояние между серединой грудной клетки и накладкой подушки безопасности на рулевом колесе составляет не более 254 мм (10 дюймов). Рулевое колесо следует удерживать слегка согнутыми руками.
- Отрегулируйте подголовник так, чтобы его верхняя часть находилась выше середины затылка.
 - Расположите ремень безопасности так, чтобы он проходил через середину плеча. Ремень должен плотно облегал бедра, но не живот.
 - Ваше положение при вождении должно быть удобным и обеспечивать возможность выполнения всех функций управления автомобилем.

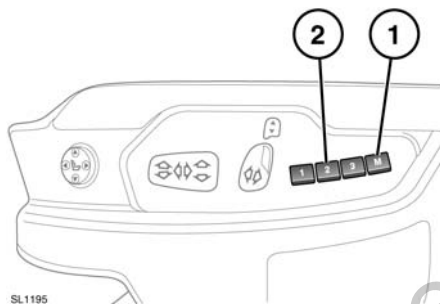
СКЛАДЫВАЮЩИЙСЯ ПОДЛОКОТНИК



Складывающийся подлокотник (если имеется) можно убрать в вертикальное положение. Требуемая высота устанавливается регулировочным колесом (показано стрелкой).

ПРОГРАММИРОВАНИЕ ЭКСПЛУАТАЦИОННЫХ РЕГУЛИРОВОК

Выбрав наиболее удобные для вас положения сиденья водителя с электроприводом, рулевой колонки и наружных зеркал, можно сохранить их для последующего использования. См. **24, РУЛЕВАЯ КОЛОНКА**. См. **56, НАРУЖНЫЕ ЗЕРКАЛА ЗАДНЕГО ВИДА С ЭЛЕКТРОПРИВОДОМ**.



1. Нажмите кнопку памяти (**M**) для активации функции памяти. Загорится индикатор в переключателе.
2. Нажмите одну из кнопок предварительных настроек, удерживая ее в течение 5-ти секунд для сохранения в памяти текущих настроек. На информационной панели появится сообщение **НАСТРОЙКИ ПРОФИЛЯ (1, 2 или 3) СОХРАНЕНЫ**, и раздастся звуковой сигнал подтверждения сохранения настроек в памяти.
3. Для использования занесенных в память настроек нажмите на соответствующую кнопку предварительной настройки. На информационной панели появится сообщение **АКТИВИРОВАНЫ НАСТРОЙКИ ПРОФИЛЯ (1, 2 или 3)**.

Положение сиденья запоминается только в течение 5-секундного активного периода.

При программировании положения сиденья все текущие настройки заменяются.

РЕЖИМ ПОСАДКИ И ВЫХОДА

В режиме посадки и выхода рулевая колонка и сиденье водителя автоматически меняют своё положение, чтобы упростить посадку в автомобиль или выход из него. Если этот режим активирован, то при открывании двери водителя система поднимает рулевую колонку в крайнее верхнее положение и опускает сиденье водителя в нижнее положение для облегчения высадки из автомобиля.

При закрывании двери водителя и включении зажигания рулевая колонка и сиденье водителя возвращаются в прежнее положение.

Для включения этой функции установите переключатель регулировки рулевой колонки в положение AUTO (Авто). См. 24, **РУЛЕВАЯ КОЛОНКА**.

Примечание: При попытке регулировки положения рулевой колонки или сиденья водителя во время выполнения операции «вход» или «выход», автоматическое перемещение прекратится.

ПОДГОЛОВНИКИ



Отрегулируйте подголовник так, чтобы его верхняя часть находилась выше середины затылка. Неправильно отрегулированный подголовник увеличивает риск гибели или тяжелых травм в случае столкновения.



Подголовники можно отклонять вперед или назад. Для повышения степени защиты при столкновении подголовники следует отрегулировать таким образом, чтобы они находились как можно ближе к затылку.



Не ездите сами и не перевозите пассажиров на сиденьях со снятыми подголовниками. Отсутствие правильно отрегулированного подголовника увеличивает риск травмирования шеи в случае столкновения.

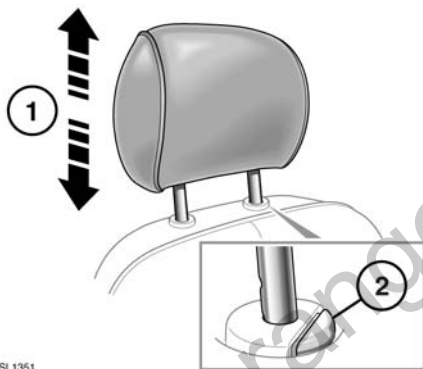
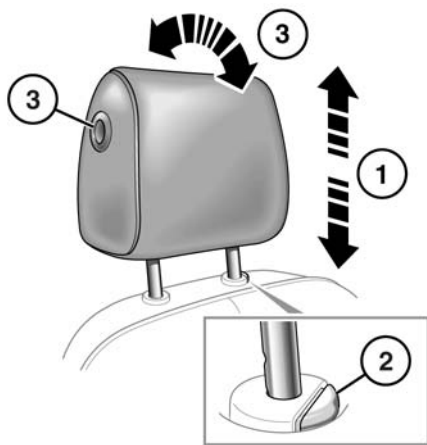


Не регулируйте подголовники во время движения автомобиля.



Снятый подголовник следует хранить в безопасном месте.

Передние сиденья



SL1351

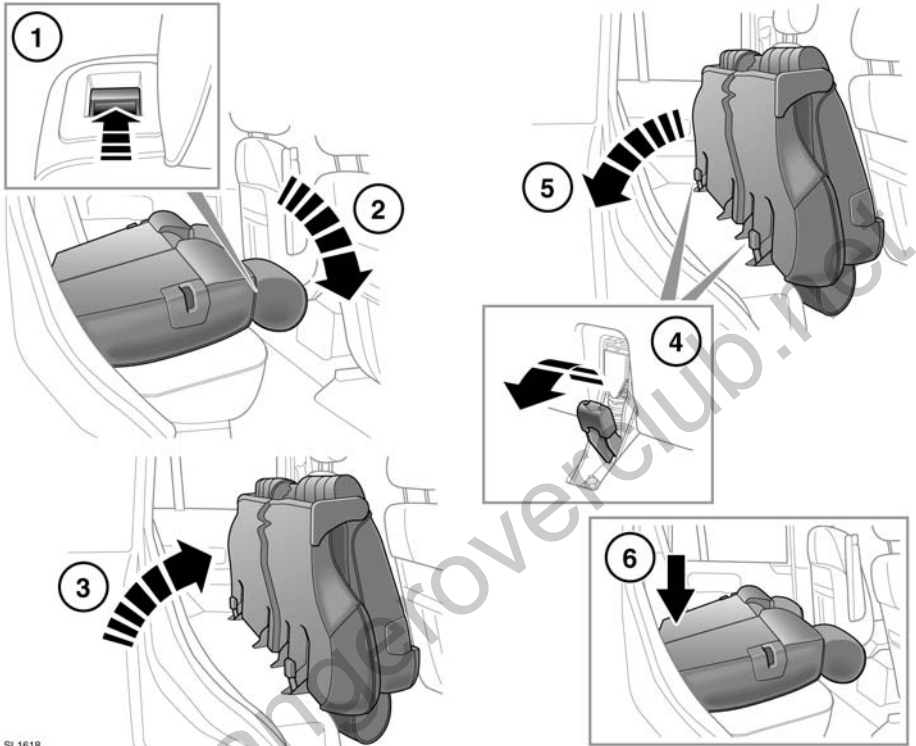
1. Чтобы поднять подголовник, потяните его вверх.
2. Чтобы опустить подголовник, нажмите кнопку с фиксатором и надавите на подголовник.
3. Чтобы отрегулировать угол, нажмите на кнопку с фиксатором и установите подголовник в необходимое положение.

Подголовники с ручной регулировкой являются съёмными (например, на случай установки детского кресла большего размера). Поднимите подголовник в крайнее верхнее положение и нажмите на запирающее кольцо. Извлеките подголовник из спинки сиденья.

Перед посадкой пассажира на сиденье обязательно установите подголовник на место.

Чтобы установить подголовник, убедитесь, что он правильно ориентирован, затем вставьте штыри подголовника в отверстия и нажмите на него сверху вниз до первого щелчка.

СКЛАДЫВАНИЕ И РАСКЛАДЫВАНИЕ ЗАДНИХ СИДЕНИЙ



SL 1618



Всегда надежно закрепляйте перевозимые в автомобиле предметы.




Ни в коем случае не перевозите пассажиров в багажном отделении. Все пассажиры и водитель должны сидеть в правильном положении и быть пристегнуты ремнями безопасности во время движения автомобиля.

Сиденья второго ряда можно складывать полностью для размещения крупных грузов или частично, чтобы оставить места для пассажиров.

1. **Чтобы сложить сиденье частично или полностью:** Поднимите рычаг в верхней части спинки сиденья.
2. Положите спинку сиденья на основание сиденья.
3. Поднимите всю конструкцию вперед до фиксации в вертикальном положении.
4. **Чтобы разложить сиденье:** Потяните за рычаг разблокировки в направлении назад.
5. Установите конструкцию сиденья на пол.
6. Нажмите на сиденье сверху вниз, как показано стрелками, чтобы полностью зафиксировать защелки на полу. Теперь можно поднять спинку сиденья.

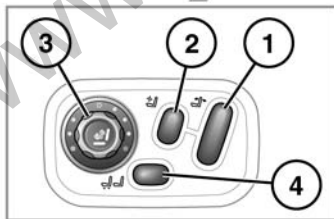
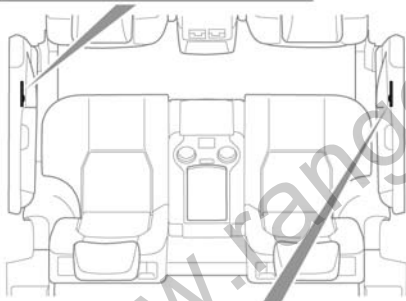
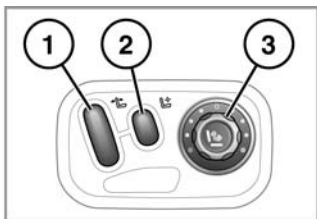
www.rangeroverclub.net

Задние сиденья

-  Убедитесь в том, что при поднятой спинке сиденья запорный механизм полностью вошёл в зацепление. Если спинки не полностью зафиксированы, вокруг рычагов спинок будут видны красные метки.

ЗАДНИЕ СИДЕНЬЯ С РЕГУЛИРУЕМЫМ НАКЛОНОМ


Примечание: Эта функция не работает, если включена блокировка задних стеклоподъемников.





SL1197

1. Регулировка угла наклона сиденья.
2. Регулировка поясничной опоры.
3. Система управления микроклиматом сиденья (только при работающем двигателе).
 - Поверните по часовой стрелке из положения **0**, чтобы увеличить температуру.
Подогреватели сидений регулируются с помощью термореле и при включении поддерживают заданную температуру.
 - Последовательным нажатием регулятора выбирается либо только спинка сиденья, либо спинка сиденья и подушка сиденья. Загорится соответствующий индикатор(ы).
 - Поверните в положение **0** для выключения.
4. Перемещение сиденья переднего пассажира вперед или назад.

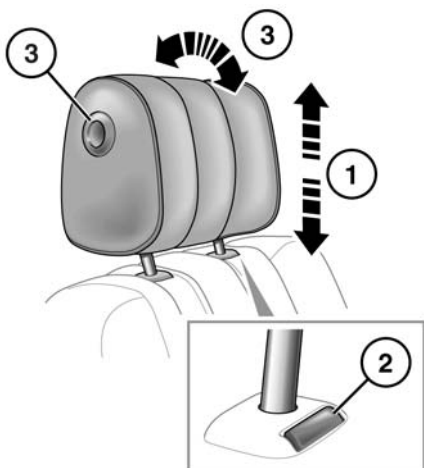
ПОДГОЛОВНИКИ ЗАДНИХ СИДЕНИЙ

-  Отрегулируйте подголовник так, чтобы его верхняя часть находилась выше середины затылка. Неправильно отрегулированный подголовник увеличивает риск гибели или тяжелых травм в случае столкновения.

-  Не ездите сами и не перевозите пассажиров со снятыми с используемых сидений подголовниками. Отсутствие правильно отрегулированного подголовника увеличивает риск травмирования шеи в случае столкновения.

-  Снятый подголовник следует хранить в безопасном месте.

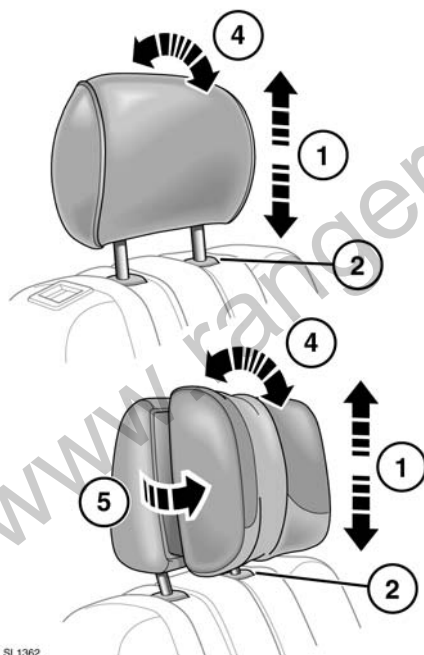
www.rangeroverclub.net



1. Чтобы поднять подголовник, потяните его вверх.
2. Чтобы опустить подголовник, нажмите кнопку с фиксатором и надавите на подголовник.
3. Чтобы отрегулировать угол, нажмите на кнопку с фиксатором и установите подголовник в необходимое положение.
4. Поверните подголовник, чтобы отрегулировать угол.
5. Потяните боковые выступы вперед в первое или второе положение.

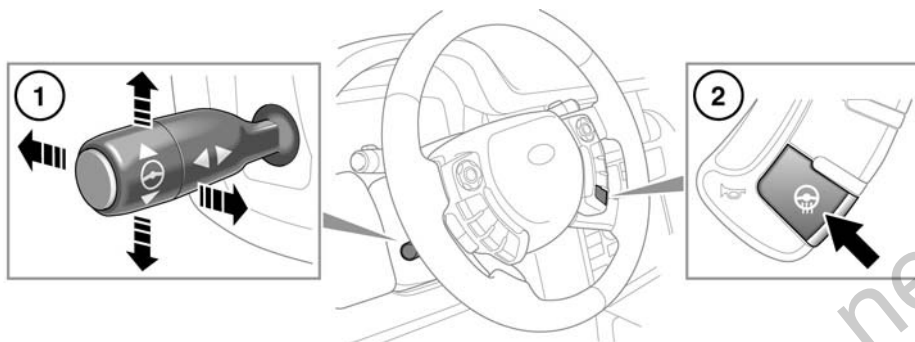
При необходимости, подголовники можно снять (например, в случае установки детского кресла большего размера). Поднимите подголовник в крайнее верхнее положение и нажмите на запирающее кольцо. Извлеките подголовник из спинки сиденья.

Чтобы установить подголовник, убедитесь, что он правильно ориентирован, затем вставьте штыри подголовника в отверстия и нажмите на него сверху вниз до первого щелчка.



SL1362

РУЛЕВАЯ КОЛОНКА



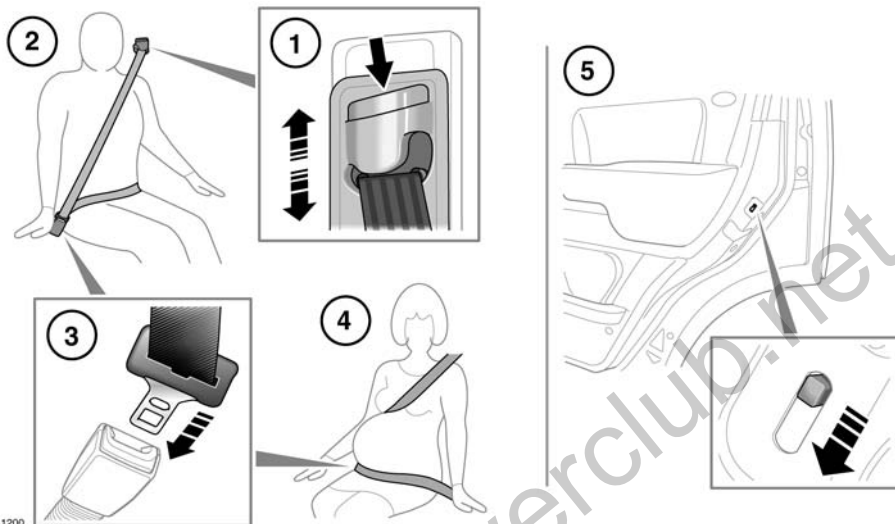
SL1198



Не регулируйте рулевую колонку во время движения автомобиля.

- 1. Регулировка рулевой колонки:**
Перемещайте переключатель вверх или вниз для выбора угла наклона/высоты.
Для регулировки расстояния до рулевого колеса сдвиньте переключатель вперед или назад.
Примечание: Настройку положения рулевого колеса можно сохранять в памяти системы. См. 18, **ПРОГРАММИРОВАНИЕ ЭКСПЛУАТАЦИОННЫХ РЕГУЛИРОВОК.**
- 2. Подогрев рулевого колеса:** Нажмите для включения.
При включении подогрева температура регулируется с помощью термореле.

ИСПОЛЬЗОВАНИЕ РЕМНЕЙ БЕЗОПАСНОСТИ



SL1200

1. РЕГУЛИРОВКА ВЫСОТЫ КРЕПЛЕНИЯ РЕМНЕЙ БЕЗОПАСНОСТИ:

Нажмите для отпирания защелки.

При нажатой защелке передвиньте механизм вверх или вниз на требуемую высоту. Убедитесь, что запорный механизм зафиксирован.

В правильном положении ремень безопасности должен проходить через среднюю часть плеча.

По мере возможности задние пассажиры должны отрегулировать положение своих ремней безопасности в такое же положение.



Перед поездкой обеспечьте правильную регулировку высоты и запираение механизма.



Не рекомендуется использование пружинных зажимов или устройств, которые могут ослабить натяжение ремня.



Пользователям запрещается производить усовершенствование или модернизацию, которые могут привести к тому, что устройства регулировки не будут устранять ослабление ремней безопасности или к невозможности их регулировки для устранения ослабления.

2. НАДЕВАНИЕ РЕМНЯ БЕЗОПАСНОСТИ:

Плавно вытяните ремень, убедитесь в правильной высоте ремня и сиденья и оцените ваше размещение на сиденье.



Ремень безопасности предназначен для передачи нагрузки на скелет человека, поэтому нижняя лента ремня должна располагаться в области таза, а верхняя – проходить через грудную клетку и плечо. Не допускайте, чтобы лента ремня располагалась на животе.



Ремень безопасности обеспечивает защиту, если он прилегает максимально плотно к телу, не вызывая дискомфорта. Эффективность ремня с провисающими лентами резко снижается.



Нельзя пристегивать ремень с перекрученными лентами.



Каждый ремень безопасности предназначен только для одного человека: нельзя пристегиваться одним ремнем вместе с ребенком, находящимся на коленях пассажира.



Во время поездки водитель и пассажир на переднем сиденье не должны отклонять спинки сидений на угол больше 30 градусов. Это снижает защитные возможности ремней безопасности.



Не размещайте никаких предметов между собой и ремнем безопасности. Это опасно само по себе и снижает эффективность ремней безопасности.

3. ПРИСТЕГИВАНИЕ РЕМНЯ БЕЗОПАСНОСТИ:

При правильно расположенном ремне безопасности вставьте металлическую скобу в замок. Нажмите ее до щелчка.

Для отстегивания ремня безопасности нажмите красную кнопку.

Примечание: При отстегивании ремня безопасности рекомендуется удерживать его перед нажатием кнопки. Это предотвратит слишком быстрое втягивание ремня.

4. ИСПОЛЬЗОВАНИЕ РЕМНЯ БЕЗОПАСНОСТИ ВО ВРЕМЯ БЕРЕМЕННОСТИ:

Поясная лента должна удобно располагаться на бедрах, под животом беременной женщины. Диагональная лента должна проходить между грудными железами и сбоку от живота.



Беременные женщины должны следить за правильным положением ремня безопасности, чтобы не причинить вред себе и будущему ребенку. Запрещается надевать только поясную ленту ремня безопасности или сидеть на ней, надев только диагональную. Это очень опасно и может повысить риск получения сильных травм в случае аварии или при экстренном торможении.



Нельзя подкладывать под ремень какие-либо предметы с целью смягчения удара при возможном столкновении. Это опасно само по себе и снижает эффективность ремней безопасности.



Убедитесь в том, что ремень безопасности не провисает и не скручен.

5. БЛОКИРОВКА ОТ ОТКРЫВАНИЯ ДВЕРЕЙ ИЗНУТРИ:

На каждой из задних дверей имеется рычаг блокировки. Когда рычаг находится в нижнем положении, дверь заперта и ее нельзя открыть изнутри автомобиля.

ПРАВИЛА ПОЛЬЗОВАНИЯ РЕМНЯМИ БЕЗОПАСНОСТИ



Следует обращать внимание на то, чтобы ленты ремней не загрязнялись средствами очистки кузова и ухода за интерьером салона, чтобы на них не попадали масла, химические вещества и, в особенности, электролит. Очистку ремней следует выполнять с помощью нейтрального мыла с водой.



Ремень подлежит замене, если заметен износ лент, их загрязнение или повреждение.



Ремень подлежит замене после того, как он испытал значительные нагрузки при сильном столкновении, даже если нет видимых повреждений.



В случае повреждений, износа, порезов, дефектов или ослабления ремней безопасности автомобиль следует направить дилеру или в технический центр Land Rover для немедленной проверки. Не используйте автомобиль, если ремни безопасности не работают должным образом.



Между телом и пристегнутым ремнем безопасности не должно быть никаких твердых, хрупких или острых предметов.



Все пассажиры и водитель должны быть пристегнуты ремнями безопасности вне зависимости от продолжительности поездки.



Запрещается надевать только поясную или только плечевую ленту трехточечного ремня безопасности. Это чрезвычайно опасно и повышает вероятность получения тяжелой травмы.



При использовании ремней безопасности для закрепления вещей убедитесь, что ремни не повреждаются и не проходят через острые кромки.

ПРОВЕРКИ РЕМНЕЙ БЕЗОПАСНОСТИ

Примечание: При парковке автомобиля на наклонной поверхности механизм катушки может заблокироваться. Это не является неисправностью, поэтому ремень следует аккуратно освободить у верхнего крепления.

Следует регулярно проверять ремни безопасности на предмет истирания, порезов или износа ткани, а также состояние и безопасность механизма, замков, регуляторов и точек крепления.

- Пристегните ремень и, взявшись за ленту ремня возле замка, резко потяните за нее. Замок должен надежно удерживать ремень.
- Расстегните замок и до отказа вытяните ленту. Убедитесь, что лента вытягивается плавно, без заеданий и рывков. Дайте ремню полностью втянуться, снова проверив плавность его движения.
- Частично вытяните ремень и, взявшись за скобу, резко потяните вперед. Инерционная катушка должна автоматически заблокироваться, предотвращая дальнейшее разматывание ленты ремня.

Если хотя бы один ремень не отвечает этим требованиям, немедленно обратитесь к дилеру или в технический центр Land Rover.

ЗВУКОВОЙ СИГНАЛИЗАТОР НЕПРИСТЕГНУТОГО РЕМНЯ БЕЗОПАСНОСТИ



Если при движении автомобиля ремень безопасности водителя не пристегнут, включается звуковой сигнал и загорается сигнализатор. Если пассажир на переднем сиденье не пристегнут ремнем безопасности, также включается звуковой сигнал и загорается сигнализатор.

Примечание: Активировать звуковой сигнализатор непристегнутого ремня безопасности могут предметы, размещенные на переднем пассажирском сиденье. Рекомендуется закреплять ремнем безопасности все предметы, находящиеся на переднем пассажирском сиденье.

ДЕТСКИЕ КРЕСЛА



Для обеспечения максимальной безопасности детей до 12 лет всегда следует перевозить на заднем сиденье. Перевозка на переднем сиденье не рекомендуется. Однако, если вам все же необходимо разместить ребёнка на переднем сиденье (запрещено в Австралии), отодвиньте сиденье как можно дальше назад и используйте одобренное детское кресло с расположением ребёнка лицом вперед. Не используйте детское кресло, закрепляемое спинкой вперед. Раскрывающаяся подушка безопасности может ударить в сиденье и причинить серьезную травму.



Не используйте кресло с расположением ребенка лицом вперед, пока вес ребенка не достигнет 9 кг и он не сможет сидеть самостоятельно. До двухлетнего возраста позвоночник и шея ребёнка развиты недостаточно и подвержены травме при лобовом столкновении.



Не позволяйте ребенку сидеть на коленях взрослых при движении автомобиля. При столкновении сила перегрузки может превышать массу тела в тридцать раз, и удержать ребенка становится невозможным.



Для детей обычно требуется дополнительная специальная подушка на сиденье, подходящая для их возраста и роста и позволяющая надлежащим образом пристегнуть ремни безопасности, чтобы уменьшить риск получения травм при столкновении. При столкновении дети могут подвергаться опасности, если детские кресла не закреплены в автомобиле должным образом.



Не используйте детские кресла, подвешиваемые на спинку сиденья. Кресла такого типа невозможно надежно закрепить, а их безопасность для ребёнка сомнительна.

Ремни безопасности в автомобиле предназначены для взрослых и подростков. Для обеспечения безопасности детей младше 12 лет их необходимо перевозить в специальном кресле, соответствующем их возрасту и росту.

Если возникла необходимость перевозки ребёнка на переднем пассажирском сиденье (и это разрешено национальным законодательством), Land Rover рекомендует перед установкой детского кресла выполнить следующую подготовку.

- Отключить подушку безопасности переднего пассажира.
- Сдвинуть переднее пассажирское сиденье полностью назад.
- Установить поясничную опору в положение минимальной поддержки.
- Полностью поднять подушку сиденья. Если возможна регулировка наклона подушки, установить его в крайнее нижнее положение.
- Установить спинку сиденья в вертикальное положение.
- Установить регулируемое верхнее крепление ремня безопасности в крайнее нижнее положение.



Очень опасно! Не устанавливайте детские кресла, в которых ребёнок сидит лицом назад, на сиденье, защищённое фронтальной подушкой безопасности!



SL1545

Наклейка на оконечной части панели приборов со стороны пассажира предупреждает о недопустимости использования кресла с расположением ребенка лицом назад на переднем пассажирском сиденье, если подушка безопасности переднего пассажира установлена и активирована.

РАСПОЛОЖЕНИЕ ДЕТСКОГО КРЕСЛА



Приведенная в таблице информация верна на момент сдачи руководства в печать. Однако нормы для детских кресел могут изменяться.

Обратитесь за консультацией к дилеру или в технический центр компании для получения самых последних рекомендаций.

Примечание: Информация, приведенная в следующей таблице, предназначена не для всех стран. В случае возникновения сомнений относительно типа и порядка установки детских кресел, обратитесь за советом к дилеру компании или в её технический центр.



Статистика ДТП показывает, что наиболее безопасной является перевозка детей в детском кресле, закрепленном на заднем сиденье.

Примечание: Указан приблизительный возраст. В случае сомнений при выборе соответствующего детского кресла следует руководствоваться в первую очередь весом, а не возрастом ребенка.

Примечание: Законодательство, регулирующее перевозку детей в автомобилях, может изменяться. Ответственность за выполнение требований закона несет водитель.

Весовая группа Указывается на упаковке детского кресла.	0 = До 10 кг 0 – 9 месяцев	0+ = До 13 кг 0 – 18 месяцев	I = 9 – 18 кг 9 месяцев – 4 года	II = 15 – 25 кг 4 – 9 лет	III = 25 – 36 кг 8 – 12 лет
Размещение на сиденьях					
Переднее пассажирское сиденье	U*	U*	UF	U	U
Заднее сиденье, крайнее место	U	U	U	U	U
Заднее сиденье, в центре	U	U	U	U	U

- U = подходит для удерживающих приспособлений универсального класса, рекомендованных для данной весовой категории.
- UF = подходит для устанавливаемых по ходу движения удерживающих приспособлений универсального класса, разрешенных к использованию для данной весовой категории.

* Не устанавливайте детское сиденье, одобренное к эксплуатации для данной весовой категории, на переднее пассажирское сиденье, если не отключена подушка безопасности. См. **39, ОТКЛЮЧЕНИЕ ПОДУШКИ БЕЗОПАСНОСТИ Пассажира (кроме Австралии).**

РЕКОМЕНДОВАННЫЕ ДЕТСКИЕ КРЕСЛА

Рост/возраст ребенка	Рекомендуемое кресло
Группы 0 и 0+	Britax/Römer Baby Safe Plus
Группа I	Britax/Römer Duo Plus
Группы II и III	Britax/Römer Kid Plus

ПЕРЕЧЕНЬ ПРОВЕРОК ДЕТСКОГО КРЕСЛА

Перед каждой перевозкой ребёнка в автомобиле выполняйте следующее:

- используйте надлежащие детские кресла;
- соблюдайте инструкции производителя детского кресла;
- регулируйте ремни безопасности для каждого ребёнка и каждой поездки;
- убедитесь в отсутствии ослабления ремня безопасности для взрослого пассажира;
- при установке кресла ISOFIX всегда закрепляйте его верхней страховочной лямкой;
- всегда проверяйте надежность крепления детского кресла;
- не надевайте на ребёнка слишком много одежды и не размещайте какие-либо предметы между ним и креслом;

- регулярно проверяйте крепление и состояние детских кресел. Если крепление слабое или имеет признаки износа/повреждения – немедленно замените детское кресло;
- подавайте хороший пример – всегда пристегивайтесь ремнем безопасности.



Узлы крепления детского кресла рассчитаны на то, чтобы выдерживать только нагрузки, воздействующие на правильно закрепленное кресло. Ни в коем случае нельзя использовать их для крепления штатных ремней безопасности или для крепления иных предметов и оборудования.

ТОЧКИ КРЕПЛЕНИЯ КРЕСЛА ISOFIX (кроме Австралии)



Не пытайтесь устанавливать детское кресло ISOFIX по центру заднего сиденья. Узлы крепления не предназначены для удержания кресла ISOFIX в этом положении.



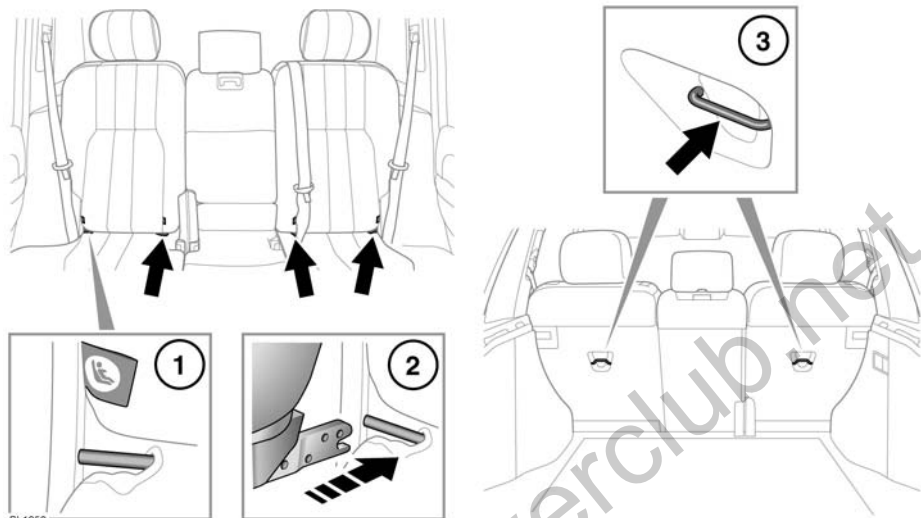
Если кресло не закреплено должным образом, существенно повышается риск травмирования ребёнка в случае столкновения или экстренного торможения.

Оба крайних места заднего сиденья оборудованы для установки кресел ISOFIX.



Этот символ расположен на бирке, вшитой в сиденья, и показывает расположение нижнего крепежа ISOFIX.

УСТАНОВКА ДЕТСКОГО КРЕСЛА ISOFIX



Для установки детского кресла ISOFIX:

1. Определите местоположение механизма блокировки ISOFIX.
2. Вставьте детское кресло в механизм блокировки.
3. Если к детскому креслу присоединена верхняя страховочная лямка, убедитесь в том, что оно надежно прикреплено к креплениям верхней страховочной лямки на задней стороне сидений.

Проверьте надежность крепления детского кресла. Для этого попробуйте стянуть детское кресло с пассажирского сиденья и покачать его из стороны в сторону. Даже если детское кресло закреплено, следует визуально проверить точки крепления, чтобы убедиться в надежности крепления.

Примечание: Всегда проверяйте размещение и натяжение верхней страховочной лямки, если таковая имеется.

РАСПОЛОЖЕНИЕ ДЕТСКОГО КРЕСЛА ISOFIX

Весовая категория, указанная на детском кресле	Классы по росту	Крепления	Положения креплений ISOFIX в автомобиле
Переносная кроватка	F/G	ISO L1/L2	X
0 = До 10 кг; 0 – 9 месяцев	E	ISO R1	IL*
0+ = До 13 кг; 0 – 18 месяцев	C/D/E	ISO R1/R2/R3	IL*
I = 9 – 18 кг; 9 месяцев – 4 года	C/D A/B1/B	ISO R2/R3 ISO F2/F2X/F3	X IUF
II = 15 – 25 кг; 4 – 9 лет	N/A	N/A	N/A
III = 22 – 36 кг; 8 – 12 лет	N/A	N/A	N/A

- IUF = для детских кресел ISOFIX универсальной категории, где ребёнок сидит лицом вперёд, сертифицированных для данной весовой группы.
- IL = Эти детские кресла ISOFIX могут быть узко специализированными (предназначены для одного автомобиля), ограниченно специализированными или полууниверсальными.
- X = Не пригодны для установки детских кресел ISOFIX для данной весовой категории.
- * = В этих местах может быть использовано детское кресло Britax/Römer Baby Safe Plus ISOFIX.

Примечание: Указан приблизительный возраст. В случае сомнений при выборе соответствующего детского кресла следует руководствоваться в первую очередь весом, а не возрастом ребенка.


Примечание: Информация, приведенная в таблице, может быть применима не во всех странах. В случае возникновения сомнений относительно типа и порядка установки детских кресел, обратитесь за советом к дилеру компании или в её технический центр.


Примечание: Крепления ISOFIX расположены на крайних сиденьях второго ряда. Детские кресла ISOFIX должны быть надежно закреплены в соответствии с инструкциями производителя и только в указанных местах.


ДОПОЛНИТЕЛЬНЫЕ ПОДУШКИ СИДЕНИЙ ДЛЯ ДЕТЕЙ


В ситуации, когда ребёнок уже не помещается в детском кресле, но еще слишком мал для безопасного использования трехточечного ремня безопасности, для максимальной безопасности рекомендуется установка дополнительной подушки сиденья. Следуйте инструкциям производителя по установке и использованию и отрегулируйте ремень безопасности.

ТОЧКИ КРЕПЛЕНИЯ ЛЯМОК (только для Австралии)

 Узлы крепления детского кресла рассчитаны на то, чтобы выдерживать только нагрузки, воздействующие на правильно закрепленное кресло. Ни в коем случае нельзя использовать их для крепления штатных ремней безопасности или для крепления иных предметов и оборудования.

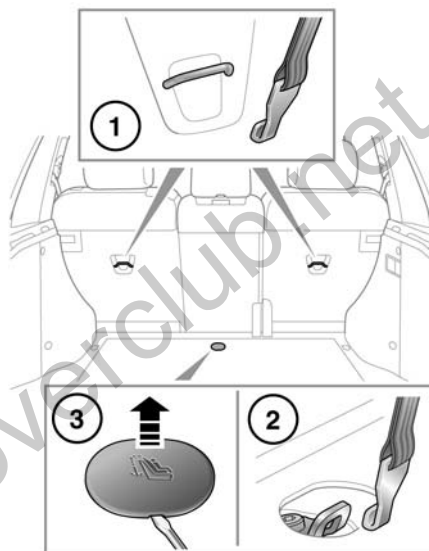
 При установке страховочных лямок строго соблюдайте инструкцию производителя детского кресла.

 При установке детского кресла или системы безопасности всегда проводите лямку крепления через верх спинки сиденья и под подголовником.

 При установке детского кресла по центру заднего сиденья центральный подлокотник необходимо сложить (убрать внутрь сиденья).

Ваш автомобиль оборудован точками крепления страховочной лямки за рамами сидений второго ряда (1). Их следует использовать для установки лямок детских кресел или систем пассивной безопасности.

Для установки кресла по центру заднего сиденья имеется специальное напольное крепление страховочной лямки (2). Воспользуйтесь небольшой плоской отверткой, чтобы открутить круглую крышку (3).

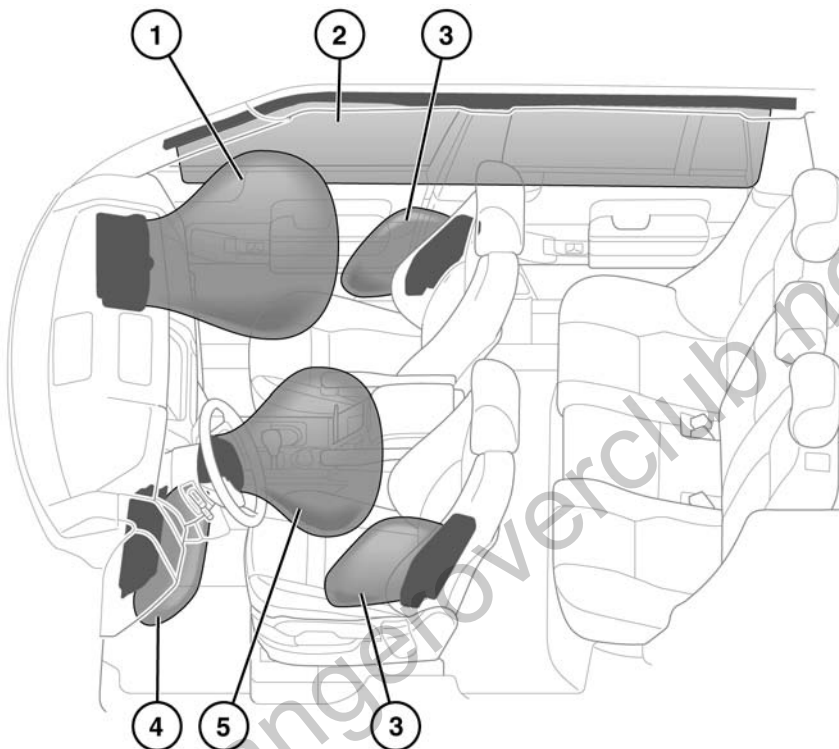


SL1201

КРЕПЛЕНИЕ СТРАХОВОЧНЫХ ЛЯМОК

- Надежно установите детское кресло на одно из рекомендованных мест на заднем сиденье.
- Проденьте страховочную лямку между спинкой сиденья и подголовником.
- Закрепите крючок страховочной лямки в точке ее крепления за сиденьем. Убедитесь, что крючок страховочной лямки расположен по направлению к задней части сиденья (см. рисунок).
- Натяните страховочную лямку согласно инструкциям производителя.

СИСТЕМА ПОДУШЕК БЕЗОПАСНОСТИ (SRS)



SL1202




1. Подушка безопасности пассажира.
2. Шторка безопасности.
3. Боковые подушки безопасности.
4. Подушка безопасности в подколенном валике сиденья.
5. Подушка безопасности водителя.

Примечание: Места установки подушек безопасности в автомобиле помечены надписью AIRBAG.

Обязательно обратитесь к обслуживающему вас дилеру/в технический центр в следующих случаях:

- раскрылась подушка безопасности;
- передняя часть или боковины автомобиля повреждены;
- какая-либо часть системы подушек безопасности (SRS) имеет царапины или признаки повреждений, в том числе панель облицовки блока подушки безопасности.

ПРИНЦИП ДЕЙСТВИЯ ПОДУШЕК БЕЗОПАСНОСТИ

-  Для правильного срабатывания подушек безопасности обивка потолка и панели дверей должны быть в хорошем состоянии, правильно установлены и не иметь заблокированных участков. При повреждении, износе или неправильной установке следует как можно скорее обратиться к дилеру или в технический центр компании для проверки и ремонта.
-  Не позволяйте пассажирам препятствовать работе подушек безопасности, прислоняясь к блокам подушек безопасности или размещая рядом с ними вещи. Используйте только сертифицированное дополнительное оборудование (например, чехлы на сиденья).
-  Убедитесь, что между боковинами автомобиля и пассажирами имеется свободное пространство. Это позволит беспрепятственно раскрываться шторкам безопасности и боковым подушкам безопасности, встроенным в сиденья.



Подушки безопасности раскрываются очень быстро. Для уменьшения риска травм убедитесь в том, что все пассажиры правильно пристегнули ремни безопасности, правильно сидят на сиденьях и сиденья отодвинуты как можно дальше.



Раскрытие подушки безопасности происходит мгновенно и не может защитить при повторном столкновении. В этих условиях защита может обеспечиваться только правильно пристегнутыми ремнями безопасности.



Телефонные системы должны устанавливаться только квалифицированными специалистами, знакомыми с требованиями к автомобилям, оборудованным подушками безопасности. Если вы не можете самостоятельно решить этот вопрос, обратитесь за советом к дилеру или в технический центр.

Раскрытие подушек безопасности зависит от скорости замедления автомобиля в результате столкновения. Обстоятельства при столкновении (скорость автомобиля, угол удара, тип и размер объекта столкновения и т.д.) могут быть самыми разными и, соответственно, по-разному влиять на степень замедления.

При наличии препятствий подушки безопасности не могут работать правильно.

Примеры препятствий:

- контакт пассажира с крышкой блока подушки безопасности или слишком близкое размещение с ней;
- вещи на крышке подушки безопасности или рядом с ней;
- одежда, шторы и прочие вещи, свисающие с поручней;
- одежда, шторы и прочие вещи, накрывающие подушки безопасности, расположенные в сиденьях;
- чехлы сидений, не сертифицированные Land Rover или не предназначенные для использования с сиденьями, оборудованными подушками безопасности.

Это не исчерпывающий список, водитель и пассажиры обязаны обеспечивать отсутствие препятствий для работы подушек безопасности.

Примечание: Подушки безопасности и система SRS не срабатывают при:

- ударе сзади;
- незначительном фронтальном ударе;
- незначительном боковом ударе;
- резком торможении;
- езде по кочкам и ухабам.

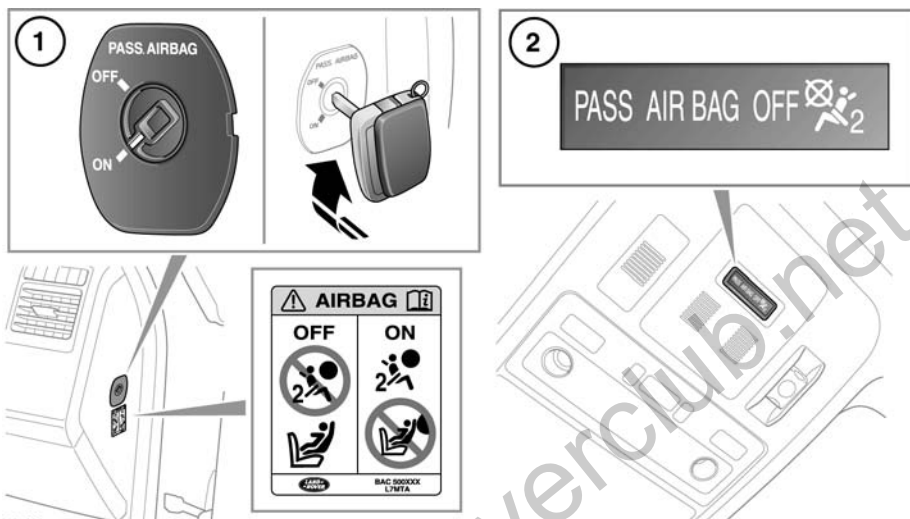



Удары на высокой скорости могут привести к тяжелым травмам и гибели независимо от установленных в автомобиле средств безопасности.





Подушка безопасности системы SRS не может защитить при некоторых видах столкновений. В этих условиях защита может обеспечиваться только правильно пристегнутыми ремнями безопасности.

ОТКЛЮЧЕНИЕ ПОДУШКИ БЕЗОПАСНОСТИ Пассажира (кроме Австралии)



 Данные краш-тестов и статистика аварий показывают, что самый безопасный метод защиты детей – детское кресло, правильно закрепленное на заднем сиденье автомобиля.

 Не устанавливайте детское кресло на сиденье, защищенное включенной подушкой безопасности. В случае столкновения это может привести к гибели ребенка или тяжелым травмам.


 Не устанавливайте детское кресло на переднее пассажирское сиденье, если при включенном зажигании сигнализатор подушек безопасности горит постоянным светом.


Для отключения подушки безопасности пассажира (данная опция недоступна в Австралии):

Примечание: Подушку безопасности пассажира можно отключать только тогда, когда на переднем пассажирском сиденье установлено детское кресло, в котором ребенок сидит лицом назад.

1. Вставьте аварийный механический ключ в гнездо выключателя и поверните выключатель в положение OFF (Выкл.).
2. Если подушка безопасности отключена, индикатор состояния подушки безопасности переднего пассажира горит желтым светом.

Примечание: Индикатор может гореть только при включенном зажигании или работающем двигателе.

 После снятия детского кресла с переднего пассажирского сиденья подушку безопасности следует включить. Несоблюдение этого требования существенно повышает риск гибели или тяжелых травм в случае аварии.

 При проверке рабочего состояния подушки безопасности переднего пассажира убедитесь, что зажигание включено.

ФРОНТАЛЬНЫЕ ПОДУШКИ БЕЗОПАСНОСТИ

Подушки безопасности переднего пассажира и водителя могут раскрываться в два этапа, в зависимости от силы фронтального удара. При сильном ударе подушки безопасности раскрываются полностью, обеспечивая максимальную защиту. При более слабом ударе полное раскрытие не требуется, поэтому подушки безопасности раскрываются частично.


БОКОВЫЕ ПОДУШКИ БЕЗОПАСНОСТИ, ВСТРОЕННЫЕ В СИДЕНЬЯ


Данные подушки предназначены для защиты грудной клетки и срабатывают только в случае сильного бокового удара и только со стороны такого удара.


ШТОРКИ БЕЗОПАСНОСТИ


Шторки безопасности раскрываются при ударе меньшей силы, чем фронтальные и боковые подушки безопасности, обеспечивая защиту головы.

ПОСЛЕДСТВИЯ РАСКРЫТИЯ ПОДУШЕК БЕЗОПАСНОСТИ

 При раскрытии подушек высвобождается мелкий порошок. Это нормально и не является признаком неисправности. Пыль может вызвать раздражение кожи, необходимо тщательно промыть глаза и все порезы или ссадины. При затруднении дыхания, по возможности, следует покинуть автомобиль или открыть окна или двери, чтобы обеспечить приток свежего воздуха.

 Подушки безопасности раскрываются с большой скоростью и могут стать причиной травм. Для уменьшения риска травм убедитесь в том, что все пассажиры правильно пристегнули ремни безопасности, правильно сидят на сиденьях, а сиденья отодвинуты максимально далеко.

 Раскрытие подушек безопасности сопровождается очень громким хлопком, который может вызвать состояние дискомфорта и временное оглушение.

 После раскрытия подушек безопасности некоторые ее компоненты могут быть очень горячими. Не прикасайтесь к компонентам подушек безопасности, пока они не остынут.

СИГНАЛИЗАТОР ПОДУШЕК БЕЗОПАСНОСТИ



Сигнализатор системы подушек безопасности расположен на блоке приборов и загорается для проверки лампы при включении зажигания.



Если сигнализатор предупреждает о неисправности системы, не устанавливайте детское кресло на переднее пассажирское сиденье.

В случае включения какого-либо из указанных ниже сигнализаторов, автомобиль следует немедленно проверить у дилера или в техническом центре компании.

- Сигнализатор не загорается при включении зажигания.
- Сигнализатор не гаснет в течение 6 секунд после включения зажигания.
- Сигнализатор загорается в любое время, помимо проверки лампы при включенном зажигании.

ИНФОРМАЦИЯ ПО ОБСЛУЖИВАНИЮ ПОДУШЕК БЕЗОПАСНОСТИ



Не пытайтесь обслуживать, ремонтировать, менять, модифицировать или вносить изменения в компоненты системы пассивной безопасности (SRS). Система включает в себя электропроводку и компоненты в зоне расположения элементов системы SRS. Это может привести к срабатыванию системы или ее отказу.



Не используйте тестирующее электрооборудование и устройства в зоне компонентов и электропроводки системы пассивной безопасности. Это может привести к срабатыванию системы или ее отказу.

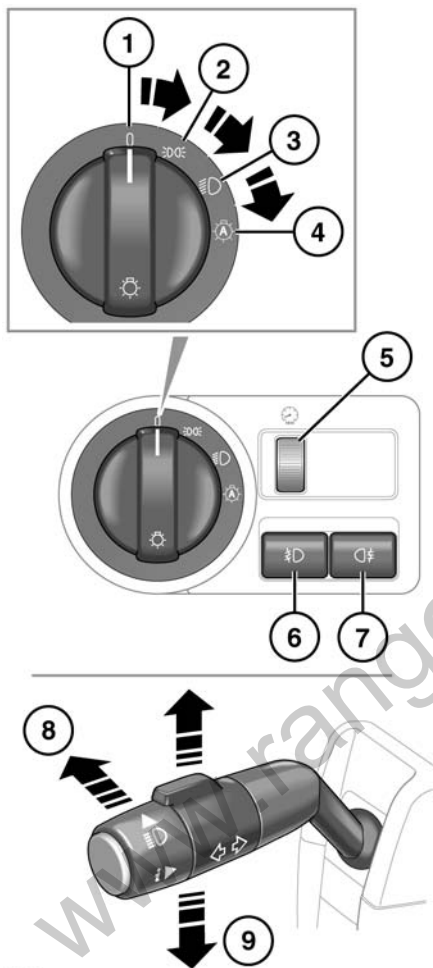
Все перечисленные ниже операции должны выполняться только дилером компании или в её техническом центре, либо другими квалифицированными специалистами:

- снятие или ремонт электропроводки или компонентов в зоне расположения компонентов SRS;
- установка электрического или электронного оборудования и дополнительных устройств;
- модификация передней части и боковин снаружи автомобиля;
- установка дополнительных устройств на переднюю часть и боковины автомобиля.

МОДИФИКАЦИИ ДЛЯ ЛЮДЕЙ С ОГРАНИЧЕННЫМИ ФИЗИЧЕСКИМИ ВОЗМОЖНОСТЯМИ

При необходимости внести конструктивные изменения для водителя или пассажиров с ограниченными физическими возможностями обратитесь к дилеру компании или в её технический центр.

ОРГАНЫ УПРАВЛЕНИЯ ОСВЕТИТЕЛЬНЫМИ ПРИБОРАМИ



1. Фары/габаритные фонари выключены.
2. Включены габаритные фонари.
3. Включен ближний свет фар.
4. Автоматическое включение освещения включено.

Когда переключатель освещения установлен в это положение, а зажигание включено, габаритные фонари, ближний свет фар и подсветка регистрационного знака включаются автоматически, если уровень освещенности низкий. Могут также активироваться функции автоматического переключения дальнего света фар и задержка выключения фар при парковке (см. ниже).

5. Подсветка панели приборов, часов и выключателей, регулировка осуществляется вращением.
6. Передние противотуманные фары включены/выключены.

При включении передних противотуманных фар включается предупреждающий сигнализатор.

7. Задние противотуманные фары включены/выключены.

При включении задних противотуманных фар включается предупреждающий сигнализатор.

SL1204

8. Дальний/ближний свет фар.

Если фары ближнего света включены, то для переключения на дальний свет переместите подрулевой переключатель указателей поворота от себя (при этом включится индикатор дальнего света).

Чтобы мигнуть фарами потяните и отпустите подрулевой переключатель указателей поворота.

Примечание: Не используйте дальний свет фар, если он может ослепить других водителей.

9. Переведите подрулевой переключатель вверх или вниз и отпустите его для трехкратного включения соответствующего указателя поворота. Это может быть полезно при смене полосы движения.

ЗАДЕРЖКА ВЫКЛЮЧЕНИЯ ФАР ПРИ ПАРКОВКЕ

Эта функция действует, если главный переключатель освещения установлен в положение «Авто» (4), а зажигание выключено. Фары останутся включенными на период до 240 секунд.

Примечание: Время задержки можно менять через меню настроек автомобиля. См. 64, МЕНЮ ИНФОРМАЦИИ И НАСТРОЕК АВТОМОБИЛЯ.

АВТОМАТИЧЕСКОЕ ПЕРЕКЛЮЧЕНИЕ ДАЛЬНОГО СВЕТА ФАР

Данная функция автоматически включает и выключает дальний свет в определенных дорожных условиях и при отсутствии света фар других автомобилей. Система действует только когда уровень освещенности падает ниже определенного уровня.

Примечание: При движении по бездорожью не рекомендуется использовать функцию автоматического переключения дальнего света.

Для активации функции автоматического переключения дальнего света необходимо, чтобы главный переключатель освещения находился в положении «Авто» (4) и были включены фары ближнего света.

Система включается, только когда скорость автомобиля превышает 40 км/ч (25 миль/ч). Система выключается, когда скорость автомобиля падает ниже 24 км/ч (15 миль/ч).

Чтобы включить дальний свет вручную, переведите подрулевой переключатель (8) в положение дальнего света как обычно. Чтобы вернуться к автоматическому режиму переключения дальнего света, переведите подрулевой переключатель обратно в среднее положение.

Чтобы вручную переключиться с дальнего света на ближний, потяните подрулевой переключатель в положение мигания, при этом функция автоматического переключения дальнего света деактивируется. Чтобы вернуться к автоматическому режиму переключения дальнего света, переведите подрулевой переключатель в положение дальнего света и затем верните в среднее положение.



Когда функция автоматического переключения дальнего света активна, на панели приборов горит зеленый сигнализатор.

Чтобы выключить функцию автоматического переключения дальнего света, поверните главный переключатель освещения из положения «Авто» (4) в положение включения фар.

Данную функцию можно отключать/активировать в меню настроек автомобиля. См. **64, МЕНЮ ИНФОРМАЦИИ И НАСТРОЕК АВТОМОБИЛЯ.**

Примечание: На работу функции автоматического переключения дальнего света может повлиять следующее:

- дорожные знаки с высокой светоотражающей способностью;
- автомобили с тусклыми фарами;
- сложные погодные условия;
- загрязненный датчик;
- грязное, поврежденное или запотевшее ветровое стекло.

Примечание: Правильная работа системы переключения дальнего света фар не гарантируется во всех возможных ситуациях. Водитель обязан обеспечить правильное использование фар в любых условиях.

Примечание: Убедитесь, что датчик в задней части зеркала заднего вида ничем не закрыт.

ДНЕВНЫЕ ГАБАРИТНЫЕ ФОНАРИ

Автоматическое включение ближнего света фар, габаритных фонарей, фонарей освещения номерного знака и, при наличии, боковых габаритных фонарей при установке главного переключателя освещения в положение OFF (Выкл.) (1) происходит в следующих случаях:

- Включено зажигание.
- Селектор коробки передач не находится в положении Р (Стоянка).
- Стояночный тормоз не включен (отпущен) – в зависимости от рынка сбыта.



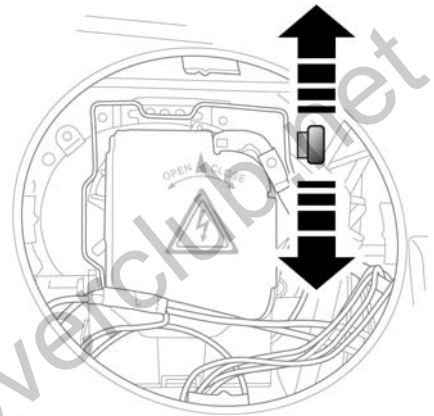
Дилеры компании или ее технические центры могут включать и отключать функцию дневных габаритных фонарей в зависимости от требований действующего законодательства.

ОБРАЗОВАНИЕ КОНДЕНСАТА

При некоторых атмосферных условиях возможно запотевание рассеивателей фар. Это не влияет на работу фар, и при нормальной эксплуатации запотевание исчезнет естественным путем.

РЕГУЛИРОВКА ФАР ДЛЯ ПОЕЗДКИ В ДРУГИХ СТРАНАХ

Рычаг изменения регулировки светового пучка позволяет изменять направленность светового пучка фар для поездок по странам с левосторонним или правосторонним движением.



На новом автомобиле рычаг установлен в положение для той страны, в которой автомобиль продан. Для изменения положения светового пучка при поездках в странах с движением по противоположной стороне дороги переведите рычаг в противоположное положение. Для доступа к рычагу поверните и извлеките крышку на задней стороне блок-фары.

Примечание: При изменении светового пучка при помощи рычага убедитесь, что положение рычага изменено для обеих фар.

Примечание: Если включена система автоматического управления дальним светом, необходимо настроить ее для движения по соответствующей стороне дороги. См. 64, МЕНЮ ИНФОРМАЦИИ И НАСТРОЕК АВТОМОБИЛЯ.

АДАПТИВНАЯ СИСТЕМА ПЕРЕДНЕГО ОСВЕЩЕНИЯ (AFS)

При поворотах с использованием ближнего света система AFS регулирует световой пучок фар, улучшая освещение по направлению движения.

AFS отключается, когда:

- включается задняя передача;
- автомобиль неподвижен;
- включены дневные габаритные фонари.

Если обнаруживается неисправность системы, фары передвигаются в среднее положение и становятся неподвижными.

При неисправности загорается сигнализатор AFS.



В случае срабатывания сигнализатора незамедлительно обратитесь к дилеру компании или в ее технический центр.



Блоки ксеноновых ламп работают при очень высоких температурах. При необходимости снятия, если они недавно использовались, дайте им время, чтобы остыть.

ФОНАРИ ОСВЕЩЕНИЯ ПРИ ПОВОРОТАХ

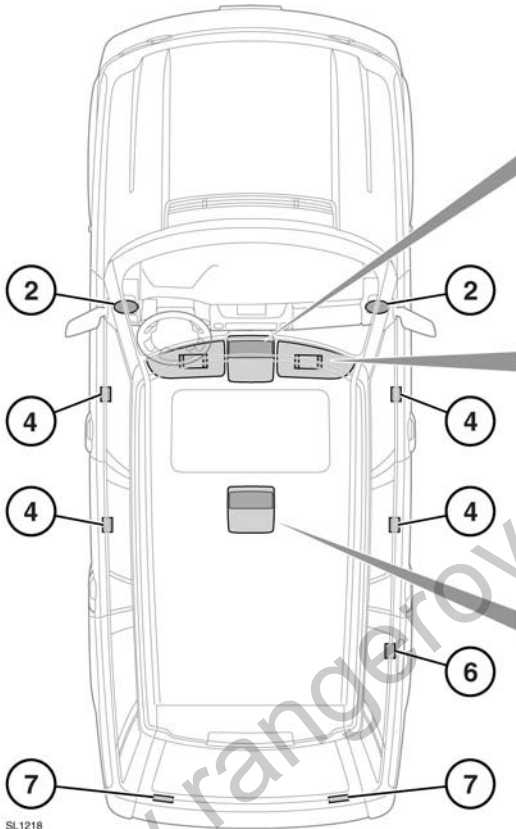
Дополнительные фонари освещения при поворотах, расположенные под углом в 45 градусов от прямого положения, включаются при выполнении поворотов. Это расширяет световой пучок фар, улучшая видимость в направлении поворота.

Фонарь освещения при повороте включается при включении указателя поворота, если скорость автомобиля не превышает 60 км/ч (37 миль в час), а рулевое колесо повернуто на 70 градусов и больше.

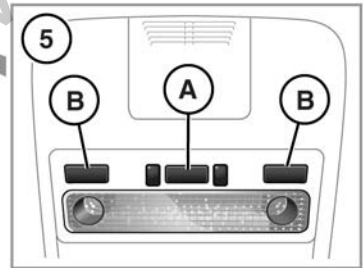
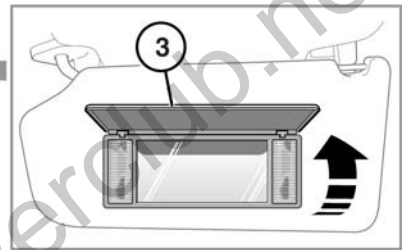
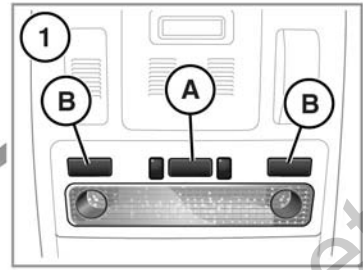
Эта функция не действует при скорости движения более 70 км/ч (44 мили в час).

Примечание: Фонари освещения при поворотах работают при скорости движения в диапазоне 30 – 70 км/ч (18 – 44 миль в час).

ВНУТРЕННЕЕ ОСВЕЩЕНИЕ



SL1218



1. Местное/внутреннее освещение:

A. Главный переключатель внутреннего освещения (включение/выключение/авто).

Чтобы включить или выключить автоматический режим, нажмите и удерживайте переключатель более трех секунд. В автоматическом режиме фонари включаются при открытии двери.

B. Переключатели местного освещения (включение/выключение).

2. Верхние лампы подсветки ниш для ног.

3. Плафоны в противосолнечных козырьках:

Для включения поднимите крышку косметического зеркала.

4. Плафоны подсветки выхода.

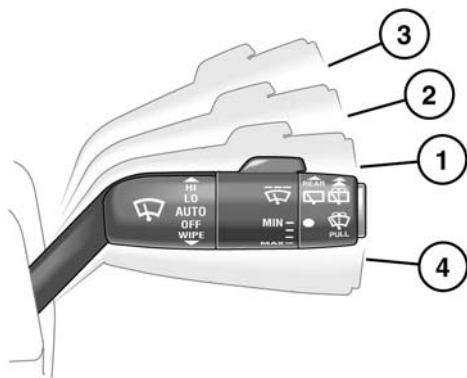
5. Переключатель внутреннего освещения в задней части салона:
 - А. Главный переключатель внутреннего освещения (включение/выключение/авто).

Чтобы включить или выключить автоматический режим, нажмите и удерживайте переключатель более трех секунд. В автоматическом режиме фонари включаются при открытии двери.
 - В. Переключатели местного освещения (включение/выключение).
6. Лампа освещения багажного отделения.
7. Лампы двери багажного отделения.

ПЛАФОНЫ ОБЩЕГО ОСВЕЩЕНИЯ

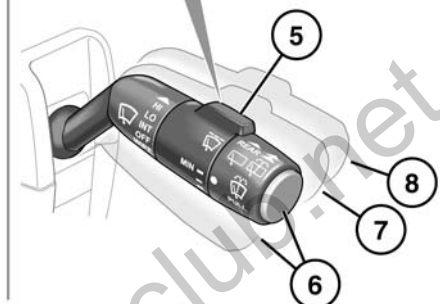
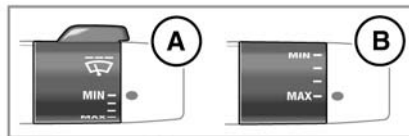
Плафоны освещения салона, лампы подсветки ниш для ног, лампы багажного отделения и лампы двери багажного отделения загораются автоматически при отпирании автомобиля, после выключения зажигания или при открытии двери или багажника. Лампы гаснут примерно через 60 секунд после закрывания дверей и багажника или сразу после включения зажигания.

СТЕКЛООЧИСТИТЕЛИ ВЕТРОВОГО СТЕКЛА



SL1003

1. Активация очистки датчиком дождя или прерывистая работа стеклоочистителей (в зависимости от комплектации автомобиля).
2. Работа с низкой частотой.
3. Работа с высокой частотой.
4. Однократное включение.
5. Поверните регулятор, чтобы настроить чувствительность датчика дождя или задержку прерывистого режима работы (на автомобилях без датчика дождя):
 - A. Минимальная чувствительность датчика дождя. Максимальная задержка в режиме прерывистой работы стеклоочистителей.
 - B. Максимальная чувствительность датчика дождя. Минимальная задержка в режиме прерывистой работы стеклоочистителей.



6. Омыватели лобового стекла:

Потяните подрулевой переключатель – стеклоочистители ветрового стекла будут работать вместе с омывателями до тех пор, пока подрулевой переключатель удерживается в этом положении (не более 10 секунд). После того, как переключатель будет отпущен, стеклоочистители сделают еще три прохода.

Этот режим можно также включать нажатием кнопки в торце подрулевого переключателя.

7. Задний стеклоочиститель, прерывистая работа:

Переведите подрулевой переключатель в первое положение. Частота работы увеличивается по мере увеличения скорости движения.

Если включены очистители ветрового стекла и выбирается передача заднего хода, включается непрерывный режим работы заднего стеклоочистителя.



Задний стеклоочиститель можно настроить на непрерывную работу. Для этого следует обратиться к дилеру/в технический центр компании Land Rover.

8. Задний стеклоочиститель/омыватель:

Переведите подрулевой переключатель во второе положение.

Во время омывания автоматически включается стеклоочиститель, а после отпускания переключателя он обрабатывает еще три цикла.

- ❗ Не включайте стеклоочистители ветрового стекла при сухом ветровом стекле.
- ❗ При низкой и высокой температуре воздуха следите за тем, чтобы щётки не прилипали к стеклу.
- ❗ Перед включением стеклоочистителей удалите со стекла снег, лед и иней вокруг рычагов и щеток стеклоочистителей.

Примечание: Если щётки стеклоочистителей прилипли или их заклинило, электронный выключатель может временно приостановить работу стеклоочистителей. В этом случае выключите стеклоочистители и зажигание. Перед включением зажигания очистите ветровое стекло и освободите щетки стеклоочистителей.

ВКЛЮЧЕНИЕ ПО СИГНАЛУ С ДАТЧИКА ДОЖДЯ



Перед въездом на автомойку убедитесь, что стеклоочистители выключены. Если оснащенная датчиком дождя система стеклоочистителей начнет работать во время мойки автомобиля, это может привести к повреждению механизма стеклоочистителей.

Датчик дождя в передней части зеркала заднего вида определяет наличие и количество дождя, грязи или снега на ветровом стекле и автоматически активирует стеклоочистители.

Неподвижные капли могут быть не обнаружены при первом включении, для очистки стекла используйте однократное включение стеклоочистителей.

Чтобы активировать стеклоочистители с датчиком дождя, переведите подрулевой переключатель стеклоочистителей в положение (1) и отрегулируйте чувствительность (5). При включении стеклоочистителей с датчиком дождя и при увеличении чувствительности происходит однократное включение щеток.

Если датчик обнаруживает непрерывный дождь, стеклоочистители автоматически работают непрерывно на нормальной или быстрой скорости.

ПЕРЕМЕННЫЙ ИНТЕРВАЛ ПРЕРЫВИСТОГО РЕЖИМА

Когда подрулевой переключатель находится в положении (1), вращение регулятора (5) увеличивает или уменьшает частоту проходов стеклоочистителя.

РЕЖИМ РЕГУЛИРОВАНИЯ ПО СКОРОСТИ ДВИЖЕНИЯ

Если во время работы стеклоочистителей скорость автомобиля опускается ниже 8 км/ч (5 миль/ч), частота проходов стеклоочистителей пошагово уменьшается до следующей меньшей скорости. Если скорость автомобиля возрастает и превышает 8 км/ч (5 миль/ч), первоначальная скорость работы стеклоочистителей восстанавливается автоматически.



Эту функцию могут отключить или включить специалисты дилера компании или ее технического центра.

ПРЕРЫВИСТЫЙ РЕЖИМ РЕГУЛИРОВАНИЯ ПО СКОРОСТИ ДВИЖЕНИЯ

На автомобилях, не оснащенных датчиком дождя, интервал прерывистой работы стеклоочистителей регулируется в зависимости от скорости движения.

Время задержки при прерывистом режиме работы можно регулировать поворотным кольцом (1), но при увеличении скорости движения интервал автоматически уменьшается.



Эту функцию могут отключить или включить специалисты дилера компании или ее технического центра.

ОМЫВАТЕЛИ ФАР

Если включить омыватель ветрового стекла при включенных передних фарах, это приведет к включению омывателей фар.

Омыватели фар включаются на каждое пятое включение омывателей ветрового стекла, при условии, что с последнего цикла работы омывателей фар прошло десять минут.

Примечание: Если датчик уровня жидкости в баке омывателя ветрового стекла фиксирует низкий уровень жидкости, работа омывателей фар блокируется.

ЗАДНИЙ СТЕКЛООЧИСТИТЕЛЬ

Если при работе стеклоочистителей лобового стекла включается задняя передача, автоматически включается стеклоочиститель заднего стекла и работает, пока не будет выключена задняя передача. Между включениями стеклоочистителей установлен интервал в шесть секунд.

Если открыть дверь багажного отделения на неподвижном автомобиле при работающем заднем стеклоочистителе, последний выключится. После закрытия двери багажного отделения стеклоочиститель возобновит работу через три секунды.

ОМЫВАТЕЛИ ФАР

Если включены фары и в бачке омывателя достаточно рабочей жидкости, при включении стеклоомывателя также включаются омыватели фар.

Омыватели фар включаются на каждом пятом цикле омывания лобового стекла, если фары продолжают работать и с момента последнего омывания фар прошло примерно 10 минут.

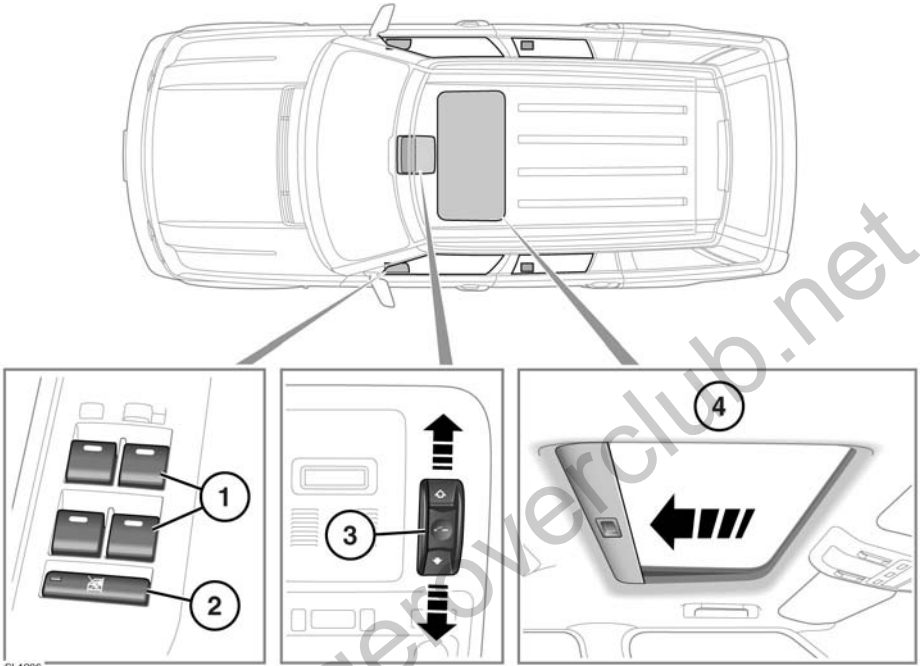
Если фары или зажигание выключаются и снова включаются, цикл начинается сначала.

Примечание: Работа омывателей стекол фар блокируется, если уровень жидкости в бачке омывателя низкий.

ОБОГРЕВ ФОРСУНОК ОМЫВАТЕЛЕЙ ФАР

Если наружная температура опускается до уровня, при котором форсунки омывателей могут замерзнуть, при включении зажигания включается обогрев форсунок.

ОКНА И ПОТОЛОЧНЫЙ ЛЮК



1. Переключатели стеклоподъемников:

Слегка нажмите и удерживайте верхнюю часть выключателя для опускания стекла, слегка поднимите и удерживайте для подъема.

Подъем/опускание в одно касание:

Кратковременно потяните переключатель вверх и отпустите его – стекло будет подниматься до полного закрывания окна. Кратковременно нажмите на переключатель и отпустите его – стекло будет опускаться до полного открывания окна. Повторное нажатие или вытягивание переключателя приводит к остановке стекла.

Стеклоподъемники работают в течение пяти минут после выключения двигателя, если не открыта ни одна из дверей.

2. Переключатель блокировки задних стеклоподъемников.

Если на переключателе горит индикатор, задние окна заблокированы.



Если на задних сиденьях перевозятся дети, следует включить блокировку, предотвращающую включение стеклоподъемников. Когда ребенок включает стеклоподъемник, существует риск тяжелых травм или гибели.

3. Переключатель закрывания/наклона потолочного люка:



По мере возможности удаляйте снег, лед, грязь, листву и т.п. с механизма люка перед его закрыванием. В противном случае может произойти повреждение механизма люка.

Чтобы установить люк в наклонное положение: нажмите на среднюю часть переключателя – задний край люка автоматически поднимется в полностью наклонное положение.

Чтобы открыть люк: переведите переключатель назад в первое положение, при этом потолочный люк будет открываться, пока переключатель удерживается нажатым. Переведите переключатель во второе положение и отпустите его, чтобы полностью открыть потолочный люк в одно действие.

Чтобы закрыть люк: переведите переключатель вперед в первое положение, при этом люк будет закрываться, пока переключатель удерживается нажатым. Переведите переключатель во второе положение, чтобы закрыть потолочный люк в одно действие.

Примечание: Потолочный люк работает в течение 16-ти минут после выключения зажигания, если не открыта передняя дверь.

Примечание: Если при частично открытом люке отсоединяется аккумуляторная батарея или прерывается электропитание, необходимо выполнить повторную калибровку люка следующим образом.

После восстановления электропитания полностью приведите потолочный люк в наклонное положение. В наклонном положении продолжайте удерживать выключатель нажатым в течение 20-ти секунд.

Теперь люк может работать в нормальном режиме.

Езда с открытым потолочным люком: Если при езде с открытым потолочным люком появился сквозняк, откройте вентиляционные решетки на панели управления, чтобы увеличить скорость вращения вентилятора. Не включайте кондиционер.

4. Шторка потолочного люка:

Шторку потолочного люка можно открывать и закрывать вручную, но при открывании люка она автоматически втягивается, а при его установке в наклонное положение шторка приоткрывается.



Если потолочный люк находится в наклонном положении, шторка не закрывается полностью. Попытка закрывания шторки может привести к повреждению механизма потолочного люка.

ЗАЩИТНАЯ ФУНКЦИЯ СТЕКЛОПОДЪЕМНИКОВ



При закрывании окна или потолочного люка существует риск зажать части тела, что может привести к серьезной травме.



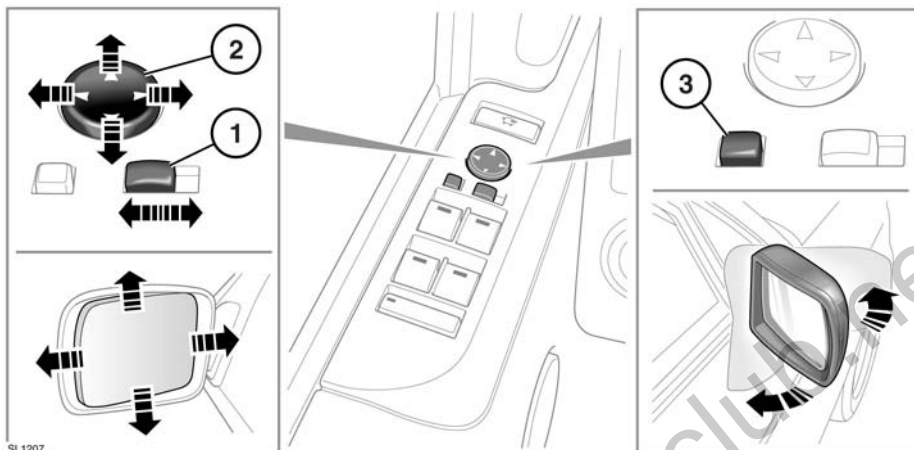
Прежде чем закрывать окно или люк, убедитесь, что при выполнении этой операции не будут защемлены какие-либо части тела пассажиров. Даже с защитной функцией стеклоподъемников остается риск получения травм или гибели.



Защитный механизм не работает при закрывании люка из наклонного положения. Люк может причинить тяжелую травму, если защемит часть тела. Перед закрыванием люка обязательно проверяйте, нет ли препятствий его закрыванию.

Защитная функция стеклоподъемников прекращает движение стекла или потолочного люка, если обнаруживает препятствие или сопротивление. Проверьте окно и потолочный люк и удалите препятствия.

НАРУЖНЫЕ ЗЕРКАЛА ЗАДНЕГО ВИДА С ЭЛЕКТРОПРИВОДОМ



1. Переключатель выбора зеркала: Перемещение влево или вправо приводит к выбору зеркала для регулировки.
2. Переключатель регулировки зеркала: Переместите переключатель вверх/вниз/влево или вправо для регулировки зеркала.
3. Нажмите переключатель, чтобы сложить/развернуть зеркала.

Примечание: Если зеркала случайным толчком передвинуты из установленного положения, для повторной синхронизации необходимо еще раз воспользоваться переключателем.

Наледь или туман испаряются с зеркал при включении зажигания, в зависимости от температуры наружного воздуха.

Конструкция зеркал обеспечивает их складывание вперед или назад при ударе. Зеркала также можно прижать к боковым окнам в положение для стоянки, что позволяет автомобилю лучше маневрировать в ограниченном пространстве.

Примечание: Настройку положения наружных зеркал можно сохранять в памяти системы. См. **18, ПРОГРАММИРОВАНИЕ ЭКСПЛУАТАЦИОННЫХ РЕГУЛИРОВОК.**

АВТОМАТИЧЕСКОЕ СКЛАДЫВАНИЕ

При запертии автомобиля зеркала складываются автоматически, а при отпирании – раскладываются.

НАКЛОН ЗЕРКАЛ ПРИ ДВИЖЕНИИ ЗАДНИМ ХОДОМ

При включении заднего хода происходит автоматическое изменение положения зеркал для улучшения обзора при движении задним ходом.

Точное положение наклона можно настроить, когда зеркала наклонены. При следующем включении задней передачи будет выбрано положение согласно новой регулировке.

Примечание: Если скорость автомобиля при движении задним ходом превышает 12 км/ч (7,5 миль/ч), зеркала вернуться в нормальное рабочее положение для улучшения обзора.

Функцию автоматического наклона зеркал можно отключить или включить через меню настроек автомобиля. См. **64, МЕНЮ ИНФОРМАЦИИ И НАСТРОЕК АВТОМОБИЛЯ.**

РАДИОПУЛЬТ ДИСТАНЦИОННОГО УПРАВЛЕНИЯ ГАРАЖНЫМИ ВОРОТАМИ



Нельзя использовать радиопульт для управления гаражными воротами, которые не оснащены функцией аварийной остановки и возвратного движения, как того требуют правила техники безопасности.



При программировании радиопульта для управления гаражными воротами или въездными воротами перед ними не должно быть никаких предметов. Это предотвратит повреждение имущества, если въездные или гаражные ворота начнут перемещаться при выполнении процедуры программирования.



Данное устройство может быть подвержено воздействию помех при его использовании в зоне действия мобильного или стационарного передатчика. Помехи такого рода в равной степени влияют как на работу ручных радиопультов, так и на работу радиопультов в автомобиле.

Радиопульт расположен в зеркале заднего вида. Его можно программировать для работы на трёх различных частотах, чтобы дистанционно управлять въездными воротами, гаражными воротами, освещением в доме, охранными системами и прочими радиоуправляемыми устройствами.

Хотя в данном разделе описано, как применять пульт открывания гаражных ворот, его использование ничем не отличается от использования вышеупомянутых устройств.

В некоторых странах эта система называется HomeLink® Universal Transceiver. См. **61, ИНФОРМАЦИЯ И ПОДДЕРЖКА.**

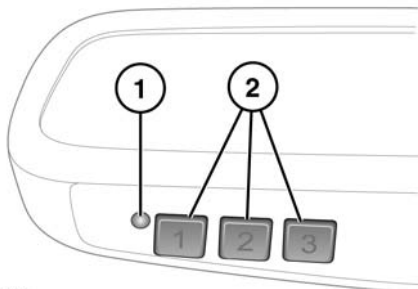
ПЕРЕД НАЧАЛОМ ПРОГРАММИРОВАНИЯ



В процессе программирования может потребоваться неоднократное нажатие кнопок ручного радиопульта, на время задания цикла рекомендуется выключить питание привода ворот, чтобы предотвратить возможную поломку электромотора.

Перед началом программирования пульта открывания гаражных ворот или иного устройства рекомендуется вставить в ручной радиопульт новый элемент питания. Если приёмник радиопульта для управления гаражными воротами (расположен в гараже) имеет антенну, то проверьте, чтобы антенна была направлена строго вниз.

ПРОГРАММИРОВАНИЕ



SL1748

1. Световой индикатор состояния.
Красный – передатчик
Зеленый – автоматическое затемнение

2. Кнопки каналов.

При выключенном двигателе:

1. Убедитесь, что зажигание включено.
2. Нажмите и удерживайте две внешние кнопки каналов на автомобильном передатчике, пока красный световой индикатор не начнет мигать. Отпустите обе кнопки.

Примечание: Это приведет к стиранию программирования автомобильного передатчика. При добавлении настройки в передатчик не нажимайте обе кнопки, перейдите непосредственно к пункту 3.

3. Держите радиопульт управления воротами на расстоянии 50 – 150 мм (2 – 6 дюймов) от автомобильного передатчика так, чтобы световой индикатор оставался при этом в поле зрения.

4. Одновременно нажмите и удерживайте выбранную кнопку на автомобильном передатчике и кнопку на радиопульте. Удерживайте обе кнопки. Красный световой индикатор начнет мигать: сначала медленно, затем быстро. Отпустите кнопки, когда индикатор начнет быстро мигать. Быстрое мигание индикатора свидетельствует об успешном завершении программирования.

Если по истечении 60-ти секунд световой индикатор не начал быстро мигать, отпустите кнопки и повторите процедуру, начиная с пункта 3. Расположите ручной радиопульт под другим углом или на другом расстоянии.

5. Выключите зажигание.

Чтобы воспользоваться автомобильным передатчиком вместо радиопульта, просто нажмите соответствующую кнопку автомобильного передатчика. Красный световой индикатор загорится, указывая на передачу сигнала.

Если программирование было завершено успешно, но гаражные ворота не открываются, возможно, код ворот защищен или ворота оборудованы плавающим кодом.

Чтобы убедиться в причине проблемы, нажмите соответствующую кнопку автомобильного передатчика. Если световой индикатор будет быстро мигать в течение 1 – 2 секунд, затем будет гореть непрерывно, значит, гаражные ворота защищены.

ПРОГРАММИРОВАНИЕ УСТРОЙСТВ С ПЛАВАЮЩИМ КОДОМ

Примечание: Наличие помощника существенно упростит выполнение описанных ниже действий: для выполнения пункта 3 после нажатия кнопки в вашем распоряжении будет всего 30 секунд.

1. Найдите на расположенном в гараже блоке привода ворот кнопку/выключатель с надписью learn или smart.
 - Надпись на кнопке/выключателе может меняться в зависимости от изготовителя оборудования.
2. Нажмите и отпустите кнопку с надписью learn или smart.
3. Нажмите дважды запрограммированную ранее кнопку в автомобиле и отпустите ее.
4. Нажмите и немного придержите кнопку для завершения процесса программирования.

Теперь автомобильный передатчик должен активировать устройство с плавающим кодом. Если этого не происходит, повторите данную процедуру, но в пункте 3 нажмите и отпустите кнопку три раза.

ПЕРЕПРОГРАММИРОВАНИЕ ОТДЕЛЬНОЙ КНОПКИ РАДИОПУЛЬТА ДЛЯ УПРАВЛЕНИЯ ГАРАЖНЫМИ ВОРОТАМИ

Для программирования устройства на предварительно запрограммированную кнопку:

1. Нажать и удерживать не менее 20-ти и не более 30-ти секунд предварительно запрограммированную кнопку радиопульт для управления гаражными воротами, пока не начнется быстрое мигание индикатора.
2. Не отпуская кнопку, держите радиопульт управления воротами на расстоянии 50 – 150 мм (2 – 6 дюймов) от автомобильного передатчика так, чтобы световой индикатор оставался при этом в поле зрения.
3. Одновременно нажмите и удерживайте выбранную кнопку на автомобильном передатчике и кнопку на радиопульте. Удерживайте обе кнопки. Красный световой индикатор начнет мигать: сначала медленно, затем быстро. Отпустите кнопки, когда индикатор начнет быстро мигать. Быстрое мигание индикатора свидетельствует об успешном завершении программирования.

Если по истечении 60-ти секунд световой индикатор не начал быстро мигать, отпустите кнопки и повторите процедуру, начиная с пункта 3. Расположите ручной радиопульт под другим углом или на другом расстоянии.
4. Выключите зажигание.

УДАЛЕНИЕ ПРОГРАММЫ

При первом программировании заглушите двигатель автомобиля.

1. Убедитесь, что зажигание включено (но двигатель не запущен).
2. Нажмите и удерживайте две крайние кнопки радиопульты на зеркале заднего вида. Удерживайте кнопки нажатыми до начала мигания индикатора (это займет примерно 20 секунд), затем отпустите кнопки.

Теперь все содержимое памяти удалено.

Примечание: Эту процедуру не следует выполнять при программировании кнопок дополнительного радиопульты для управления гаражными воротами.

ПРОГРАММИРОВАНИЕ ВЪЕЗДНЫХ ВОРОТ

Программирование въездных ворот некоторых производителей требует повторного нажатия кнопки ручного радиопульты каждые 2 секунды.

Удерживайте нажатой кнопку радиопульты на зеркале заднего вида, повторно нажимая кнопку ручного радиопульты до тех пор, пока индикатор не начнет быстро мигать.

ИНФОРМАЦИЯ И ПОДДЕРЖКА



Перед продажей автомобиля или перед его утилизацией рекомендуется стереть программы управления из радиопульты на потолочной консоли из соображений безопасности.

Для получения сведений относительно программно совместимых изделий и дополнительного оборудования следует обратиться к дилеру компании или в её технический центр.

Вы можете также связаться со службой технической поддержки поставщика по телефону **0 800 0466 354 65**. Звонок по этому номеру бесплатный для любого региона Европы. Код страны вводить не требуется (при звонке с территории Германии первый ноль набирать не нужно).

Связаться можно также через Интернет. Адрес сайта: www.eurohomelink.com.

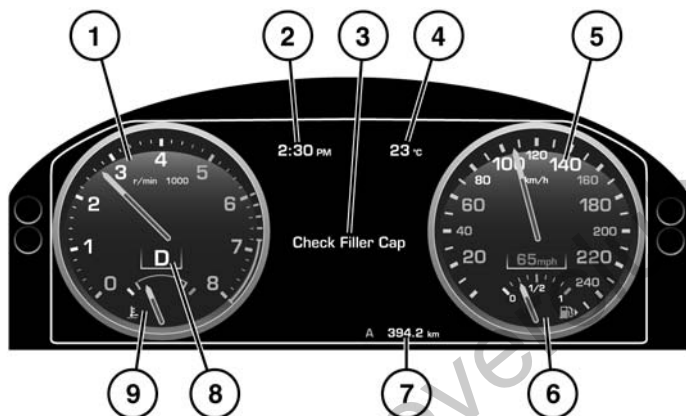
Адрес электронной почты:
info@eurohomelink.com.

Примечание: В случае покупки нового автомобиля сохраните оригинальный передатчик для использования в дальнейшем или выполнения программирования.

Примечание: Изготовитель не несет ответственности за радио и телевизионные помехи, возникающие вследствие несанкционированных технических изменений данного оборудования. Такие переделки могут привести к потере права пользования данным оборудованием.

ХАРАКТЕРИСТИКИ ЖК-ПАНЕЛИ ПРИБОРОВ С АКТИВНОЙ МАТРИЦЕЙ

ЖК-панель приборов с активной матрицей легко настраивается и позволяет пользователю настроить экран в соответствии с личными предпочтениями. Например, на ней может отображаться информация 4x4 при пониженном диапазоне, а также скорость в милях в час или в километрах час, в зависимости от выбора в меню. Данная панель является дополнением к функциям обычной панели приборов. Настройка осуществляется через меню настроек. См. **64, МЕНЮ ИНФОРМАЦИИ И НАСТРОЕК АВТОМОБИЛЯ**.




SL1670

1. Тахометр.
 2. Часы. 12 или 24 часовое отображение.
 3. Информационная панель и индикатор периодичности техобслуживания. Также отображается информация об автомобиле и настройки, доступ к которым осуществляется при помощи блока управления меню на рулевом колесе.
 4. Наружная температура. Отображение в градусах Фаренгейта или Цельсия.
 5. Спидометр. Отображение в милях в час или в километрах в час.
 6. Указатель уровня топлива.
Если включился оранжевый сигнализатор низкого уровня топлива, следует незамедлительно заправить автомобиль. Примерное расстояние, которое можно проехать на остатке топлива, можно проверить по маршрутному компьютеру (функция «Запас хода по топливу»).
- В напоминание о расположении топливноналивной горловины, рядом с символом топливного насоса находится стрелка, показывающая соответствующую сторону автомобиля.


7. Указатель общего пробега (одометр) и счетчик пройденного пути. Отображение в милях или километрах.
8. Дисплей положения селектора передач.
9. Указатель температуры.

Если стрелка находится на участке **H**, двигатель перегрелся. Остановите автомобиль на ближайшем безопасном участке дороги и дайте двигателю поработать на холостых оборотах, пока температура не понизится. Если после нескольких минут температура не снижается, выключите двигатель и дайте ему остыть. Если проблема не устраняется, немедленно обратитесь к квалифицированным специалистам.

 Езда с перегретым двигателем может привести к серьезному повреждению двигателя.

***Примечание:** В случае перегрева двигателя может появиться заметное снижение мощности двигателя, а кондиционер может выключиться. Это нормальные явления, призванные уменьшить нагрузку на двигатель для его охлаждения.*

СООБЩЕНИЯ

 Не игнорируйте предупреждения, немедленно принимайте соответствующие меры. Несоблюдение этого правила может привести к серьезному повреждению автомобиля.

Информация по отдельным сообщениям, их значению и требуемым действиям приведена в соответствующем разделе данного руководства.

КРИТИЧЕСКИЕ ПРЕДУПРЕЖДЕНИЯ

Критические предупреждения сопровождаются звуковым сигналом, а текст сообщения может сопровождаться символом справочника. Критические предупреждения отображаются до устранения причины их появления или до сброса нажатием кнопки **OK** на рулевом колесе.

В случае сброса критического предупреждения предупредительный значок красного цвета будет гореть до устранения неисправности.

ПРЕДУПРЕЖДАЮЩИЕ СООБЩЕНИЯ

Предупреждения сопровождаются звуковым сигналом. Эти сообщения отображаются до изменения условий, вызвавших появление сообщения, или до сброса сообщения нажатием кнопки **OK** на рулевом колесе.

В случае сброса предупреждающего сообщения сигнализатор янтарного цвета будет гореть до устранения неисправности.

***Примечание:** Сообщения отображаются в порядке значимости, при этом критические предупреждения имеют высший приоритет.*

Активные предупреждающие сообщения можно вызвать на экран повторно, выбрав пункт **Показать предупр-я** в меню информации об автомобиле. См. **64, МЕНЮ ИНФОРМАЦИИ И НАСТРОЕК АВТОМОБИЛЯ**.

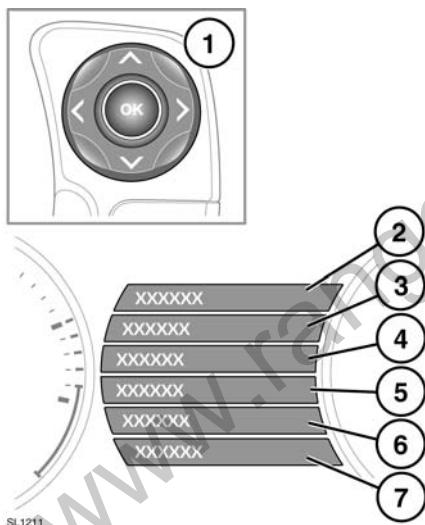
ИНДИКАТОР ПЕРИОДИЧНОСТИ ОБСЛУЖИВАНИЯ

Индикатор появляется при достижении предусмотренного пробега или времени для необходимого обслуживания.

Система управления учитывает стиль и условия вождения при определении необходимости технического обслуживания.

Если продолжать ездить на автомобиле по истечении пробега или времени, будет отображаться сообщение **ТРЕБУЕТСЯ ОБСЛУЖИВАНИЕ**.

МЕНЮ ИНФОРМАЦИИ И НАСТРОЕК АВТОМОБИЛЯ



Ряд функций автомобиля и параметров отображения можно настраивать через меню информации и настроек автомобиля.

Для отображения меню автомобиля и навигации по нему используйте кнопки управления на рулевом колесе.

1. Управление меню на рулевом колесе.
 - Нажмите кнопки со стрелками вверх/вниз, чтобы прокрутить список. Выбранный в данный момент пункт будет подсвечен.
 - Нажмите стрелку вправо, чтобы просмотреть дополнительный список.
 - Нажмите стрелку влево для возврата в предыдущее меню.
 - Нажмите кнопку **OK** для выбора выделенного пункта.
2. Закрытие или возврат в главное меню.
3. Просмотр всех активных предупреждающих сообщений.
4. Вход в меню **Настройки автомобиля**. Можно настроить следующие функции:
 - 2-этапное запираение;
 - датчики охранной системы;
 - задержка выключения фар;
 - облегчение посадки/выхода;
 - наклон зеркала при движении задним ходом;
 - настройки нагрузки для системы контроля давления в шинах (TPM).
 - предупреждение о превышении скорости;
 - предупреждение о препятствиях впереди;
 - система контроля мертвых зон;
 - управление дальним светом;
 - функция автозапираения при трогании с места;
5. Вход в меню **Маршрутный компьютер**.

6. Вход в меню **Настройки дисплея**.
Можно настроить следующие функции:

- внешний вид панели приборов;
- единицы температуры;
- язык дисплея информационной панели.

7. Вход в **Службное меню** автомобиля.
Доступно только при неработающем двигателе.

***Примечание:** Некоторые возможности по настройке могут присутствовать не во всех странах.*

МАРШРУТНЫЙ КОМПЬЮТЕР



Кратковременное нажатие (одна секунда или менее) или серия таких нажатий кнопки переключает показания маршрутного компьютера.

Доступны следующие параметры:

- дата и одометр;
- пройденный путь;
- средняя скорость в поездке;
- средний расход топлива в поездке;
- текущий (средний краткосрочный) расход топлива;
- возможный пробег на остатке топлива;
- пустое окно.

Предусмотрено три счетчика суточного пробега: А, В и Авто. Используемый счетчик выбирается в меню настроек.

Чтобы обнулить счетчик А или В, выведите на экран нужный счетчик, затем нажмите и удерживайте кнопку до появления на экране сообщения **Сброс данных поездки А или В**. Продолжайте удерживать кнопку еще две секунды, чтобы сбросить показания счетчика «Авто».

Для обнуления индикатора расхода топлива нажмите и удерживайте кнопку, пока значение не будет удалено с экрана.

Единицы измерения данных маршрутного компьютера можно выбирать в меню информации об автомобиле и в меню настроек автомобиля.

СЧЕТЧИК «АВТО»

Счетчик «Авто» обнуляется при каждом запуске двигателя и начале движения.

Поездки можно суммировать, записывая непрерывное путешествие. Нажмите кнопку во время отображения показаний счетчика Авто. На экране появится сообщение **Прибавл-е последней поездки**. Нажмите и удерживайте кнопку не менее одной секунды для добавления информации о предыдущей поездке к текущей поездке. На дисплее будет отражено общее значение.

Если требуется удалить прибавленную поездку, нажмите еще раз кнопку во время отображения показаний счетчика Авто. На экране появится сообщение **Удаление последней поездки**. Пока отображается это сообщение, нажмите и удерживайте кнопку более одной секунды. Предыдущая поездка будет вычтена из суммарного итога.

СВЕТОВЫЕ СИГНАЛИЗАТОРЫ

КРАСНЫЕ сигнализаторы используются для основных предупреждений. Причину основного предупреждения необходимо выяснить незамедлительно.

Перед возобновлением поездок обратитесь за квалифицированной помощью.

ЯНТАРНЫЕ и **ЖЕЛТЫЕ** сигнализаторы используются для второстепенных предупреждений. Некоторые из них означают работу системы автомобиля, другие указывают на необходимость принятия водителем определенных мер и обращения за помощью как можно быстрее.

ЗЕЛЕНЫЕ и **СИНИЕ** сигнализаторы на панели приборов отображают состояние системы – зеленый цвет используется для отображения работающих указателей поворота, а синий – дальнего света фар.

ПРОВЕРКА ЛАМП

При включении зажигания проводится проверка ламп, которая длится три секунды (кроме сигнализатора воздушных подушек, который будет гореть в течение шести секунд). Если по истечении данного времени какой-либо сигнализатор не погаснет, перед тем, как начать движение, выясните причину.

Некоторым сигнализаторам соответствуют сообщения, которые отображаются на информационной панели.

Примечание: В данную проверку входят не все сигнализаторы (например, фары дальнего света и указатели поворотов).

КРИТИЧЕСКИ ВАЖНЫЕ ПРЕДУПРЕЖДЕНИЯ (КРАСНЫЕ)



Включается при наличии критического предупреждения на информационной панели.

НИЗКОЕ ДАВЛЕНИЕ МАСЛА (КРАСНЫЙ)



Этот сигнализатор включается на короткое время при включении зажигания и гаснет после запуска двигателя. Если этот сигнализатор не гаснет, мигает или постоянно горит во время движения, остановите автомобиль на ближайшем безопасном участке дороги и немедленно выключите двигатель. Проверьте уровень масла.

Перед запуском двигателя обратитесь за квалифицированной помощью.

ТОРМОЗНЫЕ СИСТЕМЫ (КРАСНЫЙ)



Включается на короткое время при включении зажигания. Если сигнализатор горит во время движения, причиной может быть низкий уровень тормозной жидкости или неисправность системы электронного распределения тормозного усилия (EBD). Автомобиль нужно как можно быстрее остановить, соблюдая меры предосторожности.

При появлении сообщения **ПРОВЕРЬТЕ ТОРМ.ЖИДК.** проверьте и, при необходимости, долейте тормозную жидкость.

Если сигнализатор продолжает гореть, перед возобновлением поездки обратитесь за квалифицированной помощью.

СТОЯНОЧНЫЙ ТОРМОЗ (КРАСНЫЙ)



Включается при правильном включении стояночного тормоза. Если сигнализатор мигает красным или горит желтым цветом, в электрическом стояночном тормозе обнаружена неисправность. Не полагайтесь на стояночный тормоз для фиксации автомобиля при парковке.

Немедленно обратитесь к квалифицированным специалистам.

ЗАРЯДКА АККУМУЛЯТОРА (КРАСНЫЙ)



Этот сигнализатор включается на короткое время при включении зажигания и гаснет после запуска двигателя. Если сигнализатор не гаснет или загорается во время движения, это указывает на наличие неисправности в системе зарядки аккумулятора.

Немедленно обратитесь к квалифицированным специалистам.

РЕМНИ БЕЗОПАСНОСТИ (КРАСНЫЙ)



Загорается при включении зажигания, если ремень безопасности занятого переднего сиденья не пристегнут. Сигнализатор гаснет по истечении 60-ти секунд или после пристегивания соответствующего ремня безопасности. В автомобилях для некоторых стран при работающем сигнализаторе также включается предупредительный звуковой сигнал.

Примечание: В некоторых странах сигнализатор остается включенным до правильного пристегивания ремней безопасности занятых передних сидений.

НЕИСПРАВНОСТЬ ДВИГАТЕЛЯ (КРАСНЫЙ)



Включается на короткое время при включении зажигания. Если сигнализатор мигает или включается в любое другое время, это указывает на неисправность двигателя. Избегайте движения с высокой скоростью и незамедлительно обратитесь за квалифицированной помощью.

ОБЩЕЕ ПРЕДУПРЕЖДЕНИЕ/ ИНФОРМАЦИОННОЕ СООБЩЕНИЕ (ЯНТАРНЫЙ)



Включается при наличии не критического предупреждения или информационного сообщения на информационной панели.

ТОРМОЗНЫЕ СИСТЕМЫ (ЯНТАРНЫЙ)



Включается на короткое время при включении зажигания. Если сигнализатор включается после запуска двигателя или во время движения, причиной может быть износ тормозных колодок или неисправность ускорителя торможения (ЕВА). Автомобиль может продолжать движение, но следует избегать резкого нажатия на педаль тормоза.

Немедленно обратитесь к квалифицированным специалистам.

СИСТЕМА ДИНАМИЧЕСКОЙ СТАБИЛИЗАЦИИ (ЯНТАРНЫЙ)



Этот сигнализатор включается на короткое время при включении зажигания и гаснет после запуска двигателя. Если сигнализатор мигает во время движения, это указывает на работу системы DSC. Если сигнализатор во время движения горит непрерывно, это указывает на неисправность в системе DSC. Автомобиль может двигаться, но система DSC не будет включаться при пробуксовке колес или заносе.

Как можно быстрее обратитесь к квалифицированным специалистам.

СИСТЕМА ДИНАМИЧЕСКОЙ СТАБИЛИЗАЦИИ ОТКЛЮЧЕНА (ЯНТАРНЫЙ)



Загорается при выключении системы DSC.

Кроме того, отключение DSC сокращает уровень вмешательства электронной противобуксовочной системы и может привести к увеличению пробуксовки колес.

АНТИБЛОКИРОВОЧНАЯ СИСТЕМА ТОРМОЗОВ (ЯНТАРНЫЙ)



Включается на короткое время при включении зажигания. Если сигнализатор не гаснет или загорается во время движения, это указывает на наличие неисправности в системе ABS. Управляйте автомобилем с осторожностью, избегая резкого торможения.

Немедленно обратитесь к квалифицированным специалистам.

СИСТЕМА ПОДУШЕК БЕЗОПАСНОСТИ SRS (ЯНТАРНЫЙ)



Этот сигнализатор включается на короткое время при включении зажигания и гаснет после запуска двигателя. Если сигнализатор включается во время движения, это указывает на неисправность в системе подушек безопасности.

Как можно быстрее обратитесь к квалифицированным специалистам.

АДАПТИВНАЯ СИСТЕМА ПЕРЕДНЕГО ОСВЕЩЕНИЯ (ЯНТАРНЫЙ)



Включается при возникновении неисправности. Фары сохраняют работоспособность, но данная функция может работать неправильно.

Как можно быстрее обратитесь к квалифицированным специалистам.

АДАПТИВНЫЙ КРУИЗ-КОНТРОЛЬ (ЯНТАРНЫЙ)



Включается, если система адаптивного круиз-контроля работает в режиме соблюдения дистанции.

ЗАДНИЕ ПРОТИВОТУМАННЫЕ ФАРЫ (ЯНТАРНЫЙ)



Эта лампа горит, когда включены задние противотуманные фары.

СВЕЧИ НАКАЛИВАНИЯ ДИЗЕЛЬНЫХ ДВИГАТЕЛЕЙ (ЯНТАРНЫЙ)



Загорается при включении зажигания, указывая на работу свечей накаливания. Перед запуском двигателя дождитесь выключения этого сигнализатора.

ВНЕШНЯЯ ТЕМПЕРАТУРА (ЯНТАРНЫЙ)



Включается, когда температура наружного воздуха достаточно низкая и на дороге может образоваться гололед.

СИСТЕМА КОНТРОЛЯ ДАВЛЕНИЯ В ШИНАХ (ЖЕЛТЫЙ)



Включается на короткое время при включении зажигания. Если сигнализатор не гаснет или загорается во время движения, значит, давление в одной или нескольких шинах существенно ниже нормы. Как можно скорее остановите автомобиль, проверьте давление в шинах и доведите его до рекомендованного значения.

ГАБАРИТНЫЕ ФОНАРИ (ЗЕЛЕНый)



Загорается, когда габаритные фары включены.

ПЕРЕДНИЕ ПРОТИВОТУМАННЫЕ ФАРЫ (ЗЕЛЕНый)



Эта лампа горит, когда включены передние противотуманные фары.

УКАЗАТЕЛИ ПОВОРОТА (ЗЕЛЕНый)



Соответствующий сигнализатор мигает при включении указателей поворота.

СИСТЕМА УПРАВЛЕНИЯ ДВИЖЕНИЕМ ПОД УКЛОН (ЗЕЛЕНый)



Включается на короткое время при включении зажигания. Постоянно горит, если включена система HDC и выполняются условия работы HDC. Если сигнализатор мигает, это свидетельствует о включении HDC, но несоблюдении условий работы системы (например, слишком высокая скорость движения), или о прекращении работы HDC.

ПОНИЖЕННЫЙ ДИАПАЗОН (ЗЕЛЕНый)



Загорается при включении пониженного диапазона.

КРУИЗ-КОНТРОЛЬ ВКЛЮЧЕН (ЗЕЛЕНЬЙ)



Загорается при включении круиз-контроля.

УКАЗАТЕЛИ ПОВОРОТА НА ПРИЦЕПЕ (ЗЕЛЕНЬЙ)



Этот сигнализатор включается на короткое время при включении зажигания и гаснет после запуска двигателя.

Если автомобиль буксирует прицеп, сигнализатор будет мигать одновременно с указателем поворота. Если сигнализатор не мигает, это может свидетельствовать о неисправности указателя поворота на прицепе.

ПРЕПЯТСТВИЕ ВПЕРЕДИ (ЗЕЛЕНЬЙ)



Активируется при включении функции предупреждения о препятствиях впереди.

АВТОМАТИЧЕСКОЕ ПЕРЕКЛЮЧЕНИЕ ДАЛЬНОГО СВЕТА ФАР (ЗЕЛЕНЬЙ)



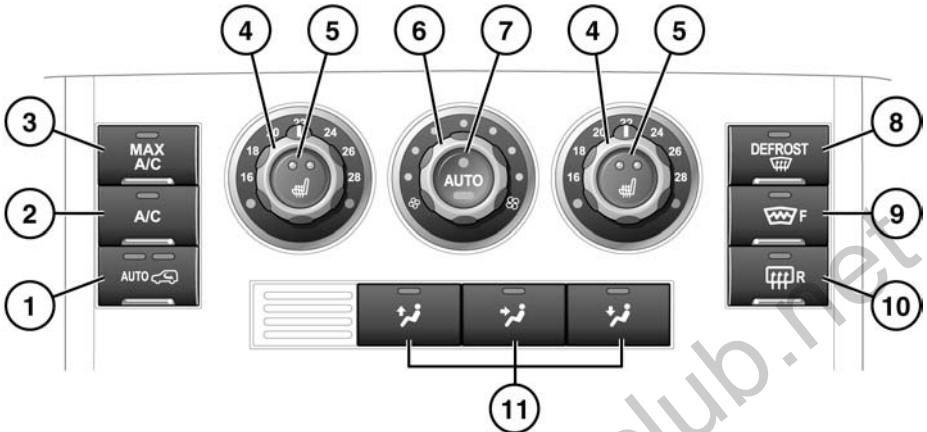
Включается при активации системы автоматического управления дальним светом.

ДАЛЬНИЙ СВЕТ (СИНИЙ)



Загорается при включении дальнего света фар или кратковременном мигании фарами.

ОРГАНЫ УПРАВЛЕНИЯ



SL1212

1. Рециркуляция с датчиком загрязнения.
2. Кондиционер.
3. Максимальное охлаждение.
4. Регулировка температуры. Для отдельных настроек водителя/пассажира.
5. Обогреватели передних сидений.
6. Регулятор скорости вращения вентилятора.
7. Автоматический режим.
8. Оттаивание.
9. Обогрев ветрового стекла.
10. Обогрев заднего стекла.
11. Распределение воздуха.

Примечание: При выборе функции индикаторы в переключателях загораются.

Примечание: При низкой температуре рекомендуется закрывать сопла в середине приборной панели и направлять поток из сопел по краям приборной панели к боковым окнам. Это предотвращает замерзание стекол.

РЕЦИРКУЛЯЦИЯ ВОЗДУХА С ДАТЧИКОМ ЗАГРЯЗНЕНИЯ

Нажмите один раз для включения автоматической рециркуляции воздуха. В этом режиме рециркуляции воздуха обеспечивается оптимальная работа кондиционера.

Нажмите еще раз для ручного регулирования.

Нажмите третий раз для отключения.

Примечание: При длительной работе режима рециркуляции возможно запотевание стекол.

КОНДИЦИОНЕР

Нажмите для подачи охлажденного и осушенного воздуха. Рекомендуется использовать в течение всей поездки для предотвращения запотевания стекол и появления запахов.

МАКСИМАЛЬНОЕ ОХЛАЖДЕНИЕ

Нажмите для включения кондиционера и установки максимальной скорости вентилятора через вентиляционные решетки обдува на уровне лица.

MAX A/C можно использовать после выключения двигателя, чтобы обеспечить приток теплого остаточного воздуха от кондиционера в течение до 20-ти минут. Данная функция будет работать до охлаждения двигателя или до его отключения.

РЕГУЛЯТОРЫ ТЕМПЕРАТУРЫ

Поверните для установки температуры.

Примечание: Максимальная разница температур между левой и правой сторонами салона, которую может обеспечить система, составляет 3°C (6°F).

ПОДОГРЕВАТЕЛИ ПЕРЕДНИХ СИДЕНИЙ

Нажмите один раз для включения высокого уровня, два раза – для низкого уровня и три раза – для выключения.

Примечание: Подогреватели сидений потребляют значительную мощность аккумулятора. Они работают только при включенном двигателе.

РЕГУЛЯТОР СКОРОСТИ ВРАЩЕНИЯ ВЕНТИЛЯТОРА

Вращайте для настройки скорости работы вентилятора.

Поверните до упора против часовой стрелки для выключения системы управления микроклиматом.

АВТОМАТИЧЕСКИЙ РЕЖИМ

Нажмите **AUTO** (Авто) для включения полностью автоматического режима.

Система автоматически регулирует нагрев воздуха, скорость вращения вентилятора отопительной системы, поступление наружного воздуха, распределение и рециркуляцию воздуха по салону с целью поддержания заданной температуры и снижения вероятности запотевания стекол, избавляя от необходимости постоянной ручной регулировки.

Управление распределением воздуха и подачей воздуха может осуществляться отдельно с отключением автоматического режима. При этом световой индикатор на выключателе **AUTO** гаснет.

Для возврата в автоматический режим нажмите **AUTO** еще раз.

ОТТАИВАНИЕ

Нажмите для удаления инея и влаги при сильном запотевании ветрового стекла. Система автоматически настроит поток для максимальной очистки и включит задний вентилятор. Кроме того, активируются обогреватели ветрового и заднего стекол.

Для выключения режима обдува нажмите еще раз. Обогреватели стекла останутся включенными.

ОБОГРЕВ СТЕКОЛ

Нажмите для включения обогрева нужного стекла. Обогреватель стекла, отработав заданное время, автоматически выключается.

Обогреватели стекол автоматически включаются при активации режима оттаивания или при низкой температуре наружного воздуха.



Не наклеивайте ярлыки на заднее стекло. Не используйте для очистки внутренней поверхности стекла скрепки и абразивные материалы.

РАСПРЕДЕЛЕНИЕ ВОЗДУХА

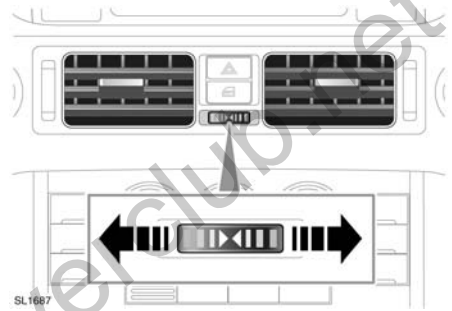
Нажмите для выбора нужных настроек распределения.

Примечание: Чтобы установить нужный режим распределения, можно одновременно выбрать несколько настроек.

ОТВОД ВЛАГИ

Система управления микроклиматом удаляет из воздуха влагу, которая может скапливаться под автомобилем. Появление под автомобилем лужиц не является признаком неисправности.

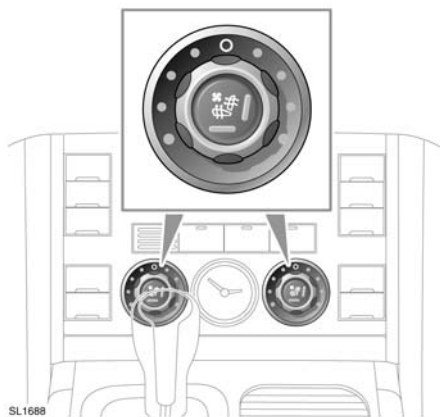
РЕГУЛЯТОР ТЕМПЕРАТУРЫ ОБДУВА НА УРОВНЕ ЛИЦА



Имеется возможность точной настройки температуры воздуха, подаваемого системой управления микроклиматом через вентиляционные решетки на уровне лица. Прокрутите дисковый регулятор для настройки температуры.

СИДЕНЬЯ С ФУНКЦИЯМИ УПРАВЛЕНИЯ МИКРОКЛИМАТОМ

Сиденья с функциями управления микроклиматом обеспечивают подачу теплого или холодного вентилируемого воздуха через спинку сиденья или через спинку и подушку сиденья.



1. Поверните регулятор в необходимом направлении для регулировки температуры. Красный и синий сигнализаторы загораются для отображения выбранной температуры.
2. Нажмите на центральную часть регулятора для включения вентиляции спинки сиденья.
3. Нажмите еще раз для включения вентиляции спинки и подушки сиденья. Последующее нажатие приведет к отключению вентиляции подушки сиденья.
4. Поверните регулятор в положение 0, чтобы отключить вентиляцию.

Примечание: Сиденья с функцией управления микроклиматом потребляют значительную мощность аккумулятора. Они работают только при включенном двигателе.

ЗАДНЯЯ ЧАСТЬ САЛОНА

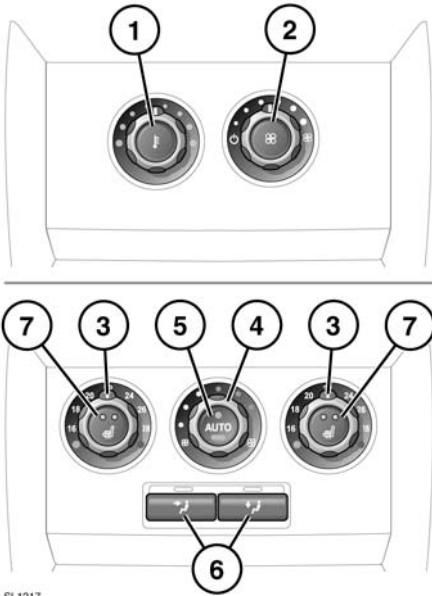


Нажмите для включения системы управления микроклиматом задней части салона для сидений задних пассажиров. Загорится световой индикатор.

ОРГАНЫ УПРАВЛЕНИЯ ЗАДНЕЙ ЧАСТИ САЛОНА

Существует два уровня управления микроклиматом задней части салона. Они называются 2-зонный и 4-зонный. 4 зонный обеспечивает большую гибкость управления настройками отдельных пассажиров.

Примечание: При включении функции **DEFROST** (Оттаивание) в передней части салона, управление в задней части салона блокируется до завершения программы оттаивания.



SL1217

2-зонный

1. Регулятор температуры.
2. Управление вентилятором.

До включения управления вентилятором температура подаваемого воздуха соответствует температуре, заданной системой управления микроклиматом передней части салона.

Примечание: Температура, установленная системой управления микроклиматом передней части салона, ограничивает уровни, устанавливаемые для задней части салона.

4-зонный

1. Регулировка температуры.
2. Управление вентилятором.
3. Автоматический режим.

Нажмите **AUTO** (Авто) для включения полностью автоматического режима.

Система автоматически регулирует нагрев воздуха, скорость вращения вентилятора отопительной системы и распределение воздуха по салону с целью поддержания заданной температуры, избавляя от необходимости постоянной ручной регулировки.

Управление распределением воздуха и подачей воздуха может осуществляться отдельно с отключением автоматического режима. При этом световой индикатор на выключателе **AUTO** гаснет.

Для возврата в автоматический режим нажмите **AUTO** еще раз.

4. Распределение воздуха.
- Нажмите для выбора нужных настроек распределения.

Примечание: Чтобы установить нужный режим распределения, можно одновременно выбрать несколько настроек.

5. Подогреватели задних сидений.

Нажмите один раз для включения высокого уровня, два раза – для низкого уровня и три раза – для выключения.

Примечание: Подогреватели сидений потребляют значительную мощность аккумулятора. Они работают только при включенном двигателе.

ТАЙМЕР СИСТЕМЫ МИКРОКЛИМАТА

Система обеспечивает прогрев салона автомобиля к моменту посадки в него водителя и пассажиров. В зависимости от температуры наружного воздуха система подает в салон свежий воздух для охлаждения или включает вспомогательный обогреватель для прогрева салона.

Вспомогательный обогреватель используется также для подогрева двигателя и облегчения пуска при сильном морозе.

Вспомогательный обогреватель работает на топливе из бака автомобиля. При работе обогревателя под автомобилем могут появляться выхлопные газы. Это нормально и не является признаком неисправности.

Система может не работать или выключаться автоматически в следующих случаях:

- низкий уровень топлива;
- недостаточный заряд аккумуляторной батареи;
- температура охлаждающей жидкости близка или превышает рабочую температуру.



Не используйте вспомогательный обогреватель во время заправки автомобиля. Это может привести к возгоранию паров топлива, пожару или взрыву.



Не используйте вспомогательный обогреватель, когда автомобиль находится в замкнутом пространстве. Это может привести к скоплению высокотоксичных паров топлива, вдыхание которых способно вызвать потерю сознания или смерть.

Таймер системы управления микроклиматом можно включать на сенсорном экране или с пульта дистанционного управления.

***Примечание:** После активации программы обогрева она действует в течение 30 минут, затем автоматически выключается для предотвращения разряда аккумуляторной батареи.*

***Примечание:** Программа завершается при запуске двигателя.*

УПРАВЛЕНИЕ СЕНСОРНЫМ ЭКРАНОМ

Сенсорный экран можно использовать для программирования времени включения программ или для ручного управления системой.

Систему можно запрограммировать на однократное или двукратное включение в течение 24 часов. Если автомобиль эксплуатируется ежедневно, система будет действовать каждый день до отмены программы. Если автомобиль не использовался в течение 24 часов, программа приостанавливается. Действие функции возобновляется после следующего включения зажигания.

Во время работы системы светодиод в кнопке **AUTO** (Авто) системы управления микроклиматом мигает.

ПРЕДВАРИТЕЛЬНАЯ НАСТРОЙКА ВКЛЮЧЕНИЯ

1. Нажмите аппаратную кнопку **HOME MENU** (Главное меню).
2. Нажмите программную кнопку **Timed Climate** (Таймер системы микроклимата). Это меню можно также вызвать через меню **Настройки автомобиля**.
3. Коснитесь значка **Установите** рядом с таймером, который требуется запрограммировать.
4. Нажмите стрелки вверх или вниз, чтобы установить время включения.
5. Нажмите **OK**.

На экране отобразится время активации. При необходимости задайте другое время, выполнив эту же процедуру.

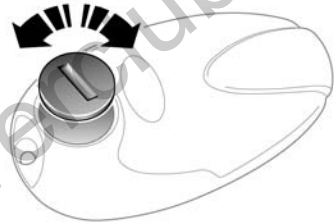
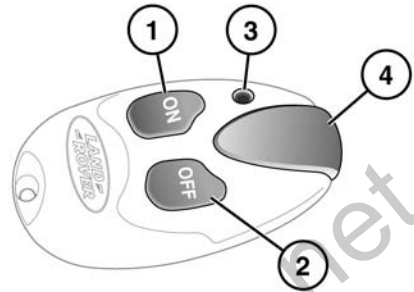
Примечание: Формат отображения времени (12/24 часов) определяется настройками, выбранными в меню **System settings** (Настройки системы). См. **143, НАСТРОЙКИ СИСТЕМЫ**.

Установленное время можно отменить, нажав программную клавишу **Cancel timer** (Отменить таймер) или включив двигатель. На экране таймера системы управления микроклиматом рядом с соответствующим таймером будет отображаться индикация **OFF** (Выкл.)

Вентиляцию или обогрев можно включить вручную, нажав на соответствующую программную клавишу.

Если таймер системы микроклимата включен, соответствующая программная клавиша будет выделена.

ПУЛЬТ ДИСТАНЦИОННОГО УПРАВЛЕНИЯ



SL1074

1. Кнопка включения.
2. Кнопка выключения.
3. Светодиодный индикатор (индикатор работы).
4. Антенна.

Примечание: Нажимая кнопку **ON** (Вкл.) или **OFF**, старайтесь не касаться антенны.

Радиус действия специального пульта дистанционного управления составляет примерно 100 м (328 футов). Нажмите и удерживайте кнопку **ON** в течение двух секунд.

Светодиод на пульте дистанционного управления отображает различные состояния и означает следующее:

- Загорается зеленым на две секунды при нажатии кнопки **ON** (Вкл.), указывая на поступление запроса на включение программы. В ходе выполнения программы светодиод будет мигать через каждые две секунды.
- Загорается красным на две секунды при нажатии кнопки **OFF** (Выкл.), указывая на выключение программы.
- Мигает зеленым или красным в течение двух секунд после нажатия кнопки включения или выключения – сигнал не получен.
- Оранжевый светодиод в любое время означает, что элемент питания пульта дистанционного управления разряжен, и его следует заменить.

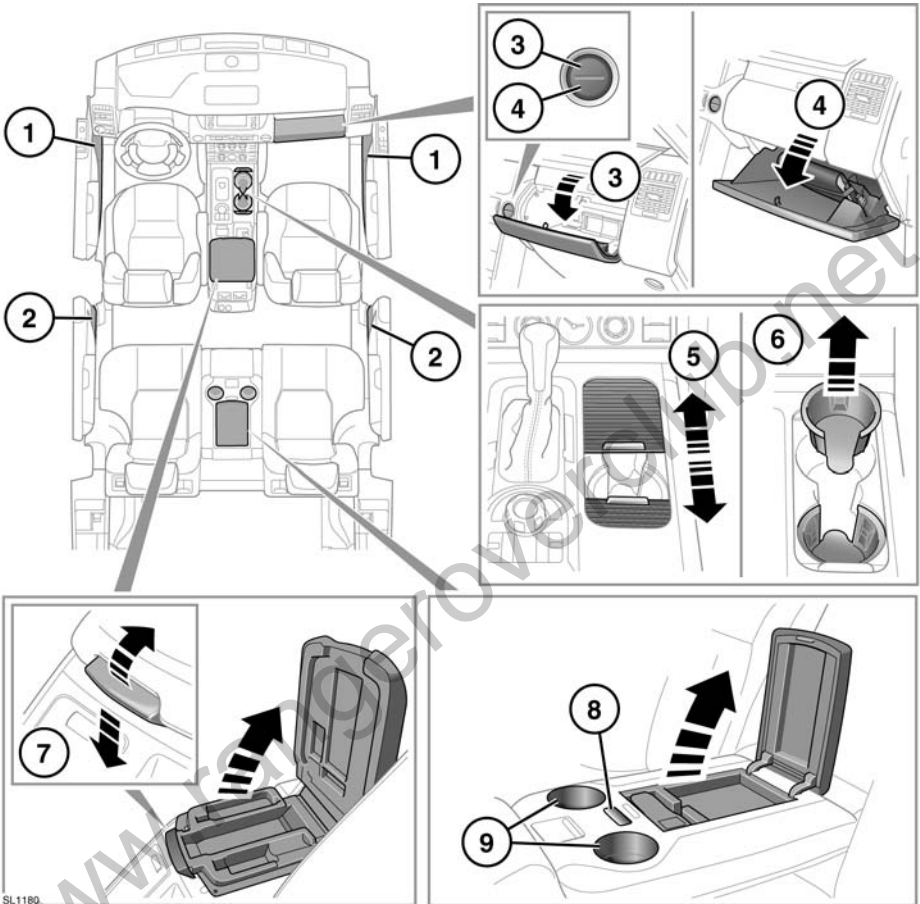
ДОПОЛНИТЕЛЬНЫЕ ПУЛЬТЫ ДИСТАНЦИОННОГО УПРАВЛЕНИЯ

Для автомобиля можно запрограммировать не более трех пультов дистанционного управления. По вопросам приобретения дополнительных пультов ДУ и их программирования обратитесь к местному дилеру Land Rover.

ЗАМЕНА ЭЛЕМЕНТОВ ПИТАНИЯ ПУЛЬТА ДИСТАНЦИОННОГО УПРАВЛЕНИЯ

Перевернув пульт дистанционного управления задней стороной вверх, с помощью монеты или аналогичного предмета поверните крышку батарейного отсека. Снимите крышку. Под ней находится батарейный отсек. Извлеките отработанный элемент питания и, соблюдая правильную полярность, установите сменный элемент питания CR1/3N напряжением 3,3 В. Установите на место крышку и поверните ее, чтобы зафиксировать в закрытом положении. Установите на место крышку и поверните ее, чтобы зафиксировать в закрытом положении.

ПОДСТАКАННИКИ И ОТСЕКИ ДЛЯ ВЕЩЕЙ



SL1180



Убедитесь в том, что предметы в автомобиле размещены в надежных местах и не могут перемещаться. В случае аварии, резкого торможения или маневра незакрепленные предметы могут стать причиной травмы.



Не пейте и не используйте подстаканники во время управления автомобилем.

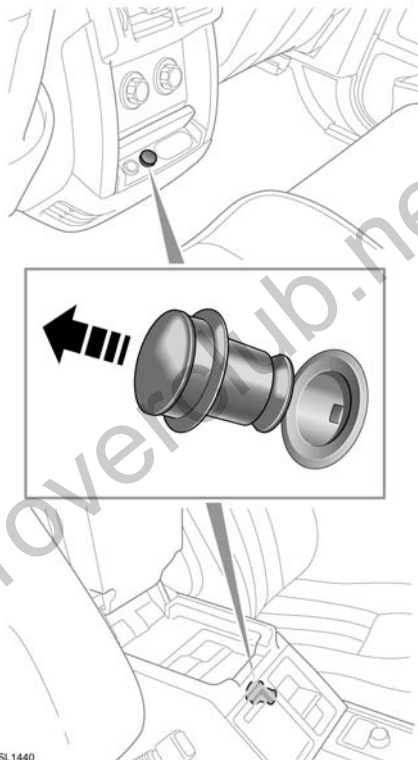
1. Дверные карманы.
2. Отсеки для хранения в задних дверях.
3. Нажмите на верхнюю часть переключателя, чтобы открыть верхний перчаточный ящик.
4. Нажмите на нижнюю часть переключателя, чтобы открыть нижний перчаточный ящик.
5. Для доступа к подстаканникам нужно сдвинуть крышку.

6. Подстаканники в центральной консоли. Выньте внутренний стакан, чтобы вставить емкость большего диаметра.
7. Вещевой ящик имеет два отсека. Поднимите защёлку на передней панели крышки, чтобы открыть основной отсек. Нажмите защёлку и поднимите крышку для доступа к лотку для мелких предметов.
8. Задний вещевой ящик. Сложите центральный подлокотник. Нажмите кнопку, чтобы освободить крышку.

Примечание: Данное пространство может быть уже занятым, если автомобиль оснащен мультимедийной системой в задней части салона.

9. Подстаканники.

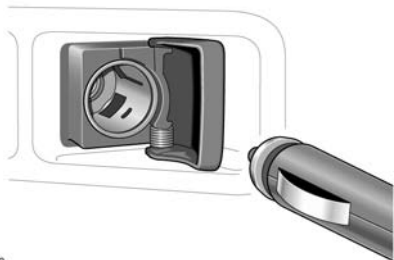
ГНЕЗДА ПИТАНИЯ ДОПОЛНИТЕЛЬНОГО ОБОРУДОВАНИЯ



SL1440

В центральной консоли имеется три гнезда питания, одно для задней части и два – для передней части салона. Гнездо в вещевом ящике предназначено только для незначительного потребления.

Заднее гнездо в багажном отделении расположено под пружинной крышкой.



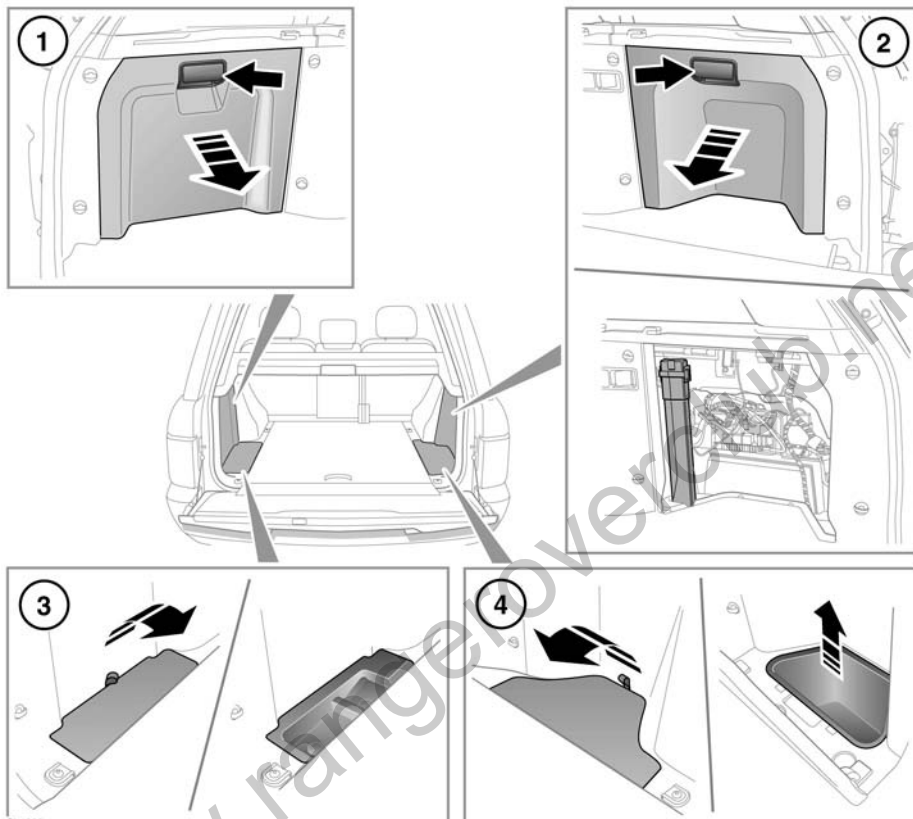
SL1682

Примечание: Заднее гнездо в багажном отделении всегда находится под напряжением. Если оставить включенным в это гнездо какой-либо потребитель питания и отключить зажигание, это может привести к разряду аккумуляторной батареи.

- ⚠ Используйте только дополнительное оборудование, рекомендованное компанией Land Rover. Использование любого другого оборудования может вызвать повреждение системы электрооборудования автомобиля. Если вы не можете самостоятельно решить этот вопрос, обратитесь к дилеру/в технический центр Land Rover.
- ⚠ Использование дополнительного оборудования в течение длительного периода должно осуществляться при работающем двигателе. В противном случае может произойти разрядка аккумуляторной батареи.

Примечание: Гнезда питания могут использоваться для подключения одобренных электроприборов с максимальной потребляемой мощностью 180 Вт.

МЕСТА ДЛЯ УКЛАДКИ ВЕЩЕЙ В БАГАЖНОМ ОТДЕЛЕНИИ



1. Лючок доступа. Здесь может располагаться дополнительный DVD-проигрыватель.

Поднимите защелку и потяните лючок в сторону от боковины кузова автомобиля.

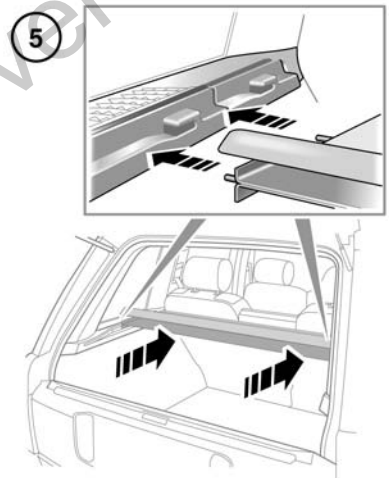
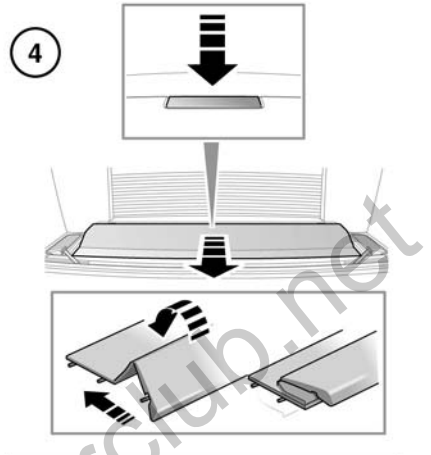
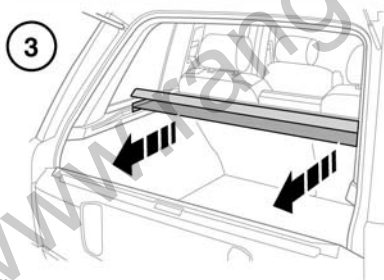
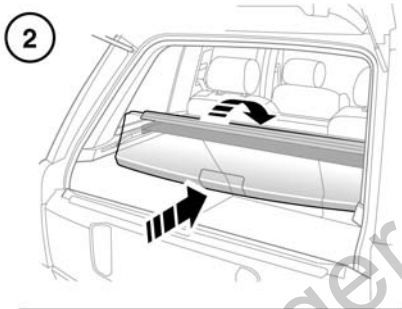
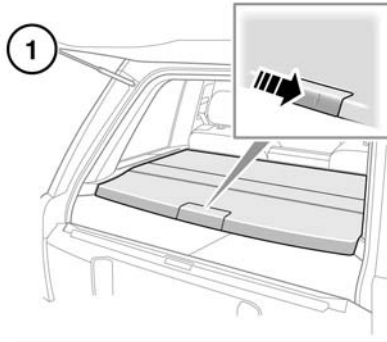
2. Лючок доступа. Используется для знака аварийной остановки и заднего блока плавких предохранителей. Здесь расположен рычаг для экстренного открывания лючка топливноналивной горловины.

Поднимите защелку и потяните лючок в сторону от боковины кузова автомобиля.

3. Место для хранения под панелью пола с левой стороны.

4. Место для хранения под панелью пола с правой стороны. Данный лоток можно вынуть. Если автомобиль оборудован съемным тягово-сцепным устройством, это место используется для хранения данного устройства.

ПОЛКА БАГАЖНОГО ОТДЕЛЕНИЯ



Не размещайте предметы на полке багажника. В случае удара или неожиданного маневра незакрепленные предметы могут стать причиной тяжелой травмы или гибели.

1. Чтобы сложить полку багажного отделения сильно нажмите вниз и вперед.
2. Слегка поднимите и сложите вперед.

3. Потяните всю полку назад, чтобы отсоединить установочные штифты. Снимите и храните в безопасном месте.



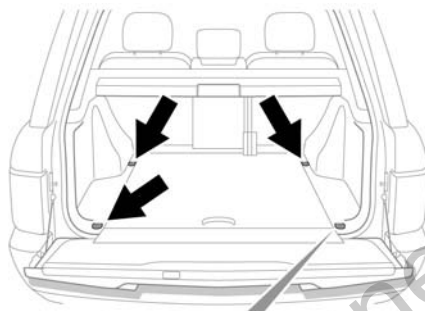
Не оставляйте в автомобиле полку багажного отделения незакрепленной.

4. Если полку необходимо снять изнутри автомобиля, возможно, понадобится снять подголовник.

С заднего сиденья сильно нажмите вниз на дальний край полки, одновременно потянув ее к задним сиденьям. Полка сложится гармошкой и обеспечит доступ к багажному отделению.

5. Чтобы установить полку на место, установите ее в необходимое положение, вставьте штифты в углубления и сильно нажмите вниз для фиксации полки.
6. При необходимости, потяните за внешний край по направлению назад, чтобы закрыть багажное отделение.

ТОЧКИ КРЕПЛЕНИЯ БАГАЖА



SJ1588

На заднем полу багажника находятся четыре точки крепления, помогающие надежно закрепить крупный багаж.



Все предметы, перевозимые в багажном отделении, необходимо надежно закрепить.

Примечание: Различные средства для крепления багажа можно приобрести у дилера и в техническом центре Land Rover.

ВЕРХНИЕ БАГАЖНЫЕ ДУГИ



Если верхние багажные дуги нагружены, возможно снижение устойчивости автомобиля, особенно на поворотах и при боковом ветре.



Поездки с нагруженными верхними багажными дугами в условиях бездорожья не рекомендуются.

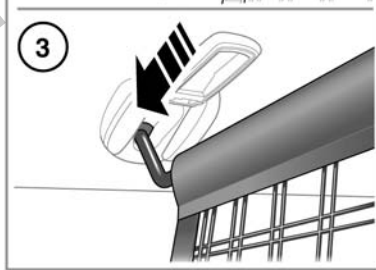
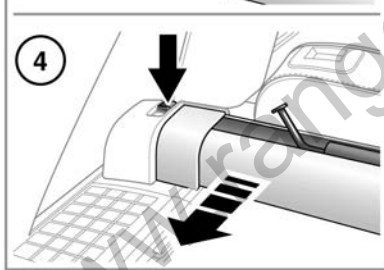
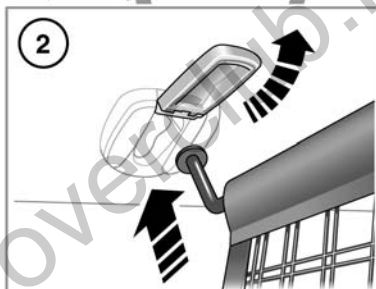
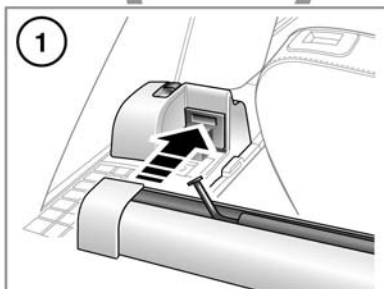
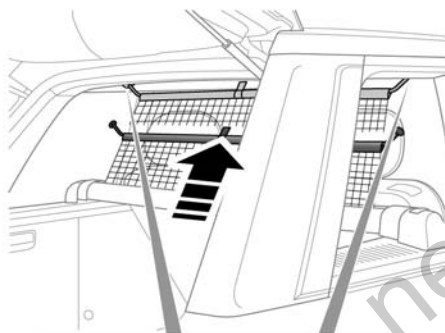
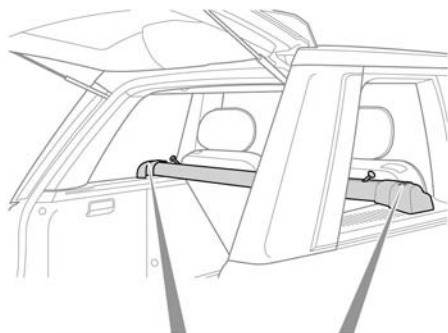
Устанавливайте только те верхние багажные дуги, которые предназначены для вашего автомобиля. Для получения дополнительной информации обратитесь к дилеру или в технический центр компании Land Rover.

Максимальная нагрузка на верхние багажные дуги, разрешенные для использования компанией Land Rover, составляет 100 кг (220 фунтов). Вес разрешенных для использования верхних багажных дуг не считается частью нагрузки.

Однако, если применяются верхние багажные дуги альтернативной конструкции, требуется включить массу такой конструкции в величину нагрузки.

Нагрузка должна распределяться равномерно по периферии багажных дуг. После 50 км (30 миль) пути проверьте надежность крепления багажных дуг и груза.

ПРЕДОХРАНИТЕЛЬНАЯ СЕТКА БАГАЖНОГО ОТДЕЛЕНИЯ



SL1222

1. Для использования дополнительной предохранительной сетки сначала необходимо ее зафиксировать за верхнюю часть задних сидений.
2. Откройте крышки креплений, расположенные на обивке крыши.
3. Вытяните сетку из кассеты и вставьте фиксаторы в пазы крепления.
4. Чтобы снять сетку, нажмите на внешние фиксаторы и потяните сетку в направлении задней части автомобиля. Храните в надежном месте.

РЕКОМЕНДУЕМЫЕ ЗНАЧЕНИЯ БУКСИРУЕМОЙ МАССЫ

Максимально допустимый вес буксируемого прицепа	Движение по дороге	Движение по бездорожью
Прицепы без тормозов	750 кг (1650 фунтов)	750 кг (1650 фунтов)
Прицепы с инерционными тормозами	3500 кг (7716 фунтов)*	1000 кг (2204 фунта)
Нагрузка на сцепное устройство	150 кг (330 фунтов)	–
Нагрузка на сцепное устройство – только для Австралии	250 кг (550 фунтов)	–

* Для автомобилей с дизельным двигателем в Алжире, Египте, Индии, Ливии, Марокко, Пакистане и Тунисе максимальный разрешенный вес прицепа с инерционным тормозом составляет 1500 кг (3307 фунтов).

Только для стран Европы:

При буксировке максимально допустимая полная разрешённая масса автомобиля может быть превышена максимум на 100 кг (220 фунтов) при условии, что скорость движения не выше 97 км/ч (60 миль/ч).

Примечание: Если используется прицеп с инерционными тормозами, нагрузка на сцепное устройство может быть увеличена до 250 кг (550 фунтов). При этом полную разрешенную массу автомобиля НЕОБХОДИМО уменьшить, по меньшей мере, на 100 кг (220 фунтов), чтобы исключить превышение полной разрешенной массы и допустимой нагрузки на заднюю ось.

Примечание: При расчете нагрузки на задний мост не забывайте учитывать нагрузку на сцепное устройство, груз в багажном отделении автомобиля, вес багажника на крыше и вес задних пассажиров.

ПОДКЛЮЧЕНИЕ ЭЛЕКТРООБОРУДОВАНИЯ ПРИЦЕПА



Подключайте к разъему прицепа только разрешенное и исправное электрооборудование.

Разъем прицепа обеспечивает силу тока в 5 ампер. Если необходима большая мощность, у дилера или в техническом центре Land Rover можно приобрести жгут с проводами повышенной мощности.



Если подсоединена электросистема прицепа и работают указатели поворота автомобиля, зеленый сигнализатор прицепа мигает одновременно с указателями поворота.



Если используется разъем подключения электросистемы прицепа, одобренный компанией Land Rover, изменение высоты подвески отключено. Использование другого электрического разъема может привести к подъему автомобиля до высоты для езды по бездорожью даже при подсоединенном прицепе.

ВЫРАВНИВАНИЕ ПРИЦЕПА

Для сохранения устойчивости автомобиля необходимо загружать прицеп так, чтобы он находился параллельно поверхности. Это особенно важно при буксировке двухосных прицепов. При необходимости отрегулируйте высоту сцепного устройства.

Чтобы обеспечить правильную высоту автомобиля, регулируя высоту сцепного устройства, запустите двигатель и установите пневматическую подвеску на высоту движения по дороге. Все двери должны быть закрыты.

ОБЯЗАТЕЛЬНЫЕ ПРОВЕРКИ ПЕРЕД БУКСИРОВКОЙ

- При расчете буксируемого веса учитывайте не только вес груза, но и вес самого прицепа.
- Если груз можно распределить между автомобилем и прицепом, увеличение загрузки автомобиля обычно приводит к улучшению устойчивости. Не превышайте ограничений для веса автомобиля.
- Увеличьте давление в шинах буксирующего автомобиля до значений для максимальной полной разрешенной массы автомобиля.
- Убедитесь в том, что давление в шинах прицепа установлено в соответствии с рекомендациями производителя прицепа.
- При загрузке автомобиля до максимально допустимого веса нагрузка на сцепное устройство ограничивается 150 кг (330 фунтами). См. **270, МАССА**.

- Если необходимо увеличить нагрузку на сцепное устройство прицепа с инерционными тормозами до максимального значения в 250 кг (550 фунтов), нагрузку автомобиля НЕОБХОДИМО уменьшить, по крайней мере, на 100 кг (220 фунтов). При этих условиях не будет превышена полная разрешенная масса автомобиля и максимальная нагрузка на задний мост.
- Используйте подходящий страховочный трос или дополнительную сцепку. Для получения информации см. инструкции изготовителя прицепа.
- Убедитесь в надежности крепления шаровой опоры сцепного устройства.
- Проверьте работу фонарей прицепа.



Не накидывайте петлю страховочного троса на шар сцепного устройства – она может соскользнуть.



Не превышайте полную разрешенную массу автомобиля, максимальную нагрузку на задний мост, максимальную массу прицепа или нагрузку на сцепное устройство. Превышение любого из этих ограничений может привести к потере устойчивости и управляемости.

Только для Австралии:

- **Нагрузка на сцепное устройство** – должна составлять минимум 7% от общего веса фургона/прицепа. Нагрузку на сцепное устройство можно измерить при помощи запатентованного индикатора нагрузки на сцепное устройство.

БУКСИРОВКА ПРИЦЕПА



Не превышайте максимально допустимую загрузку автомобиля или прицепа. Это может привести к ускоренному износу и повреждению автомобиля. Кроме того, это может негативно повлиять на устойчивость автомобиля и эффективность торможения, что в свою очередь может привести к потере управления и увеличению тормозного пути, а в результате – к опрокидыванию или столкновению автомобиля.



Чтобы сохранить управляемость и устойчивость, используйте только разрешенные Land Rover буксировочные средства.



Не используйте для буксировки прицепа буксирные проушины и точки крепления на кузове. Они не предназначены для этой цели, при использовании они могут не выдержать нагрузки и стать причиной травмы или гибели.



Чтобы исключить перегрев коробки передач, не рекомендуется буксировать загруженный прицеп со скоростью менее 32 км/ч (20 миль/ч) в повышенном диапазоне. Включите пониженный диапазон передач.



Не превышайте скорость в 97 км/ч (60 миль/ч) при буксировке прицепа.

При буксировке прицепа весом свыше 2000 кг (4400 фунтов) более плавный старт можно обеспечить путем включения пониженной передачи с последующим переходом на повышенную передачу по мере движения. См. **104, СМЕНА ДИАПАЗОНА ПРИ ДВИЖЕНИИ.**

Трансмиссия автоматически выберет соответствующую передачу при буксировке на большой высоте или при движении в гору и может сохранять пониженные передачи в течение продолжительного времени. Это позволяет компенсировать потери момента, происходящие в результате более частых смен передач.

Убедитесь в том, что радиатору ничего не препятствует, и используйте высококачественное топливо. Эти меры обеспечат эффективную работу системы охлаждения и двигателя.

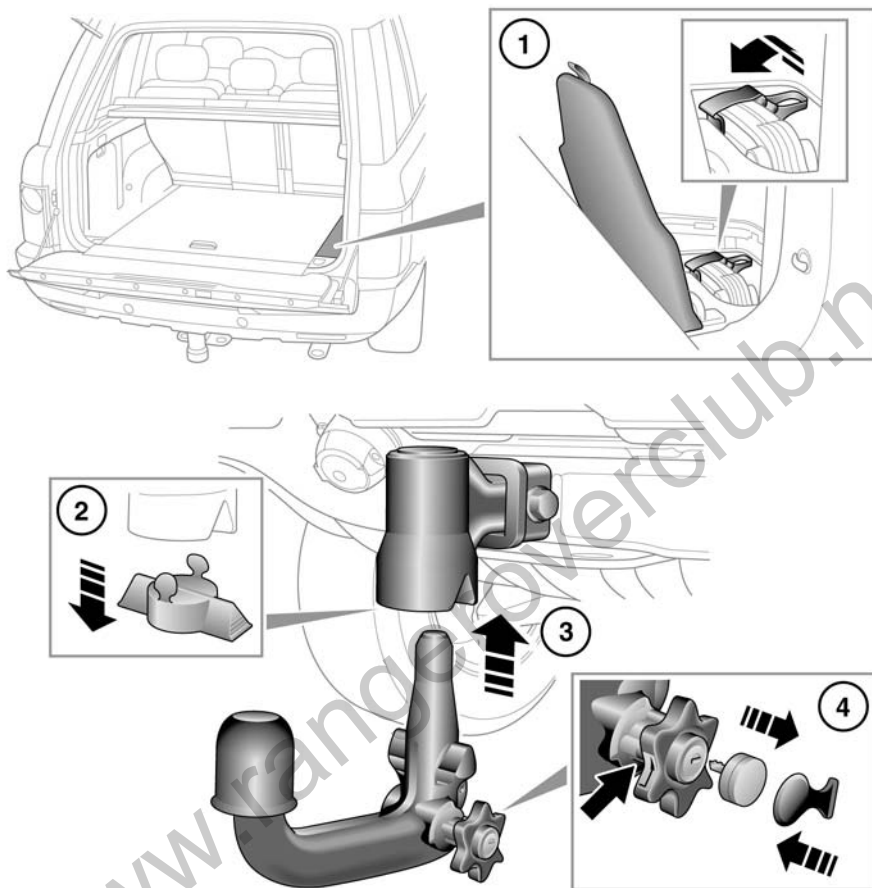
СЪЕМНАЯ ШАРОВАЯ ОПОРА ТЯГОВО-СЦЕПНОГО УСТРОЙСТВА



Тягово-сцепное устройство тяжелое, поэтому при обращении с ним следует соблюдать осторожность. Когда шаровая опора фиксируется на месте, стопорный рычаг может быть отброшен пружиной, поэтому следите, чтобы пальцы не попали в устройство.

Примечание: Тягово-сцепное устройство для австралийского рынка может отличаться от показанного на рисунке, но все устройства хранятся в одном месте.

УСТАНОВКА СЪЕМНОЙ ШАРОВОЙ ОПОРЫ



SL1428

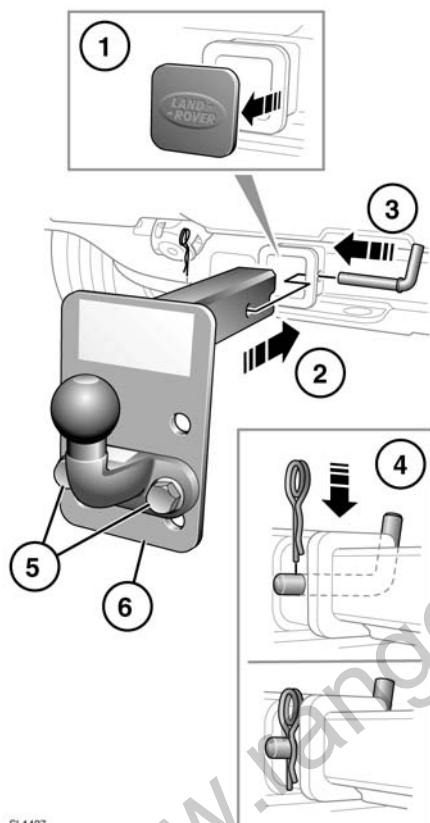
1. Шаровая опора тягово-сцепного устройства хранится под люком доступа с правой стороны под полом в задней части багажного отделения. Красная метка на рукоятке должна совместиться с зеленой полоской на кузове автомобиля. Это разблокированное положение. Если тягово-сцепное устройство заблокировано, вставьте ключ и поверните его по часовой стрелке. Вытяните рукоятку, затем поверните ее по часовой стрелке до щелчка. Теперь красная метка должна быть совмещена с зеленой полоской.
2. Снимите пластиковую крышку с монтажного отверстия тягово-сцепного устройства и надежно уложите его.
3. Вставьте тягово-сцепное устройство в кронштейн и прижмите его вверх до фиксации в замке. Теперь зеленая метка должна быть совмещена с зеленой полоской.
4. Поверните ключ против часовой стрелки, чтобы запереть тягово-сцепное устройство, и извлеките ключ. Установите на место защитную крышку.

ОТСОЕДИНЕНИЕ СЪЕМНОЙ ШАРОВОЙ ОПОРЫ ТЯГОВО-СЦЕПНОГО УСТРОЙСТВА

Снятие шаровой опоры выполняется в обратном порядке.

Примечание: При отсоединении шаровой опоры тягово-сцепного устройства ключ извлечь нельзя.

ТЯГОВО-СЦЕПНОЕ УСТРОЙСТВО С ОТКИДНОЙ ПЛАСТИНОЙ



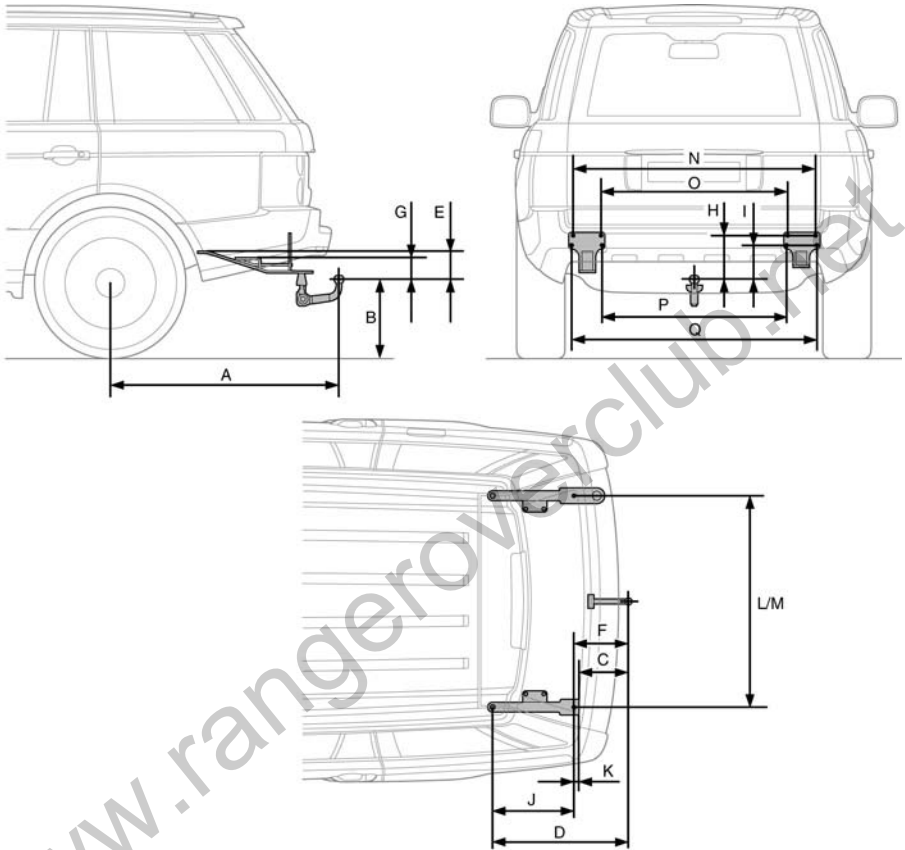
1. Тягово-сцепное устройство с откидной пластиной укладывается в сумку и должно быть закреплено к точке крепления багажа в задней части багажного отсека. Снимите пластиковую крышку с монтажного отверстия тягово-сцепного устройства и надежно уложите его.
2. Вставьте узел тягово-сцепного отверстия в приемник.
3. Вставьте крепежный стержень.
4. Вставьте прямую часть фиксирующего штифта в крепежный стержень и сильно надавите. Убедитесь в том, что стержень зафиксирован в этом положении.
5. Если высота шара сцепного устройства/буксирного устройства регулируется, снимите крепежные болты.
6. Переместите шар сцепного устройства/буксирное устройство в другое положение на откидной пластине и повторно установите болты. Затяните болты с усилием в 170 Нм.



Не оставляйте тягово-сцепное устройство в автомобиле в незакрепленном виде. Оно может представлять опасность при резком торможении или аварии.

SL1427

РАЗМЕРЫ И ТОЧКИ КРЕПЛЕНИЯ ШАРОВОЙ ОПОРЫ ТЯГОВО-СЦЕПНОГО УСТРОЙСТВА



SL1394

Обозн.	Размер	Метрические ед. (кг)	Британские ед. (фунты)
<i>Примечание: Указанные габариты относятся к буксировочному оборудованию, официально разрешенному к применению компанией Land Rover.</i>			
A	Центр шаровой опоры тягово-сцепного устройства – центр колеса	1235	48,62
B	Центр шаровой опоры тягово-сцепного устройства – земля	397	15,63

www.rangeroverclub.net

Обозн.	Размер	Метрические ед. (кг)	Британские ед. (фунты)
C	Центр шаровой опоры сцепного устройства – наружные точки крепления тягово-сцепного устройства	252,7	9,95
D	Центр шаровой опоры тягово-сцепного устройства – внутренние точки крепления тягово-сцепного устройства	713,5	28,09
E	Центр шаровой опоры тягово-сцепного устройства – центр задних внутренних точек крепления	152,7	6,01
F	Центр шаровой опоры тягово-сцепного устройства – центр внутренних точек крепления	286	11,26
G	Центр шаровой опоры тягово-сцепного устройства – центр внутренних точек крепления	138,2	5,44
H	Центр шаровой опоры тягово-сцепного устройства – центр наружных точек крепления № 1 и № 2	236,4	9,31
I	Центр шаровой опоры тягово-сцепного устройства – центр наружных точек крепления № 3 и № 4	184,2	7,25
J	Задние внутренние крепления – наружные крепления	427,5	16,83
K	Внутренние крепления – наружные крепления	33,3	1,31
L	Расстояние между задними внутренними креплениями	1092	42,99
M	Расстояние между внутренними креплениями	1092	42,99
N	Расстояние между наружными креплениями № 1	1230,6	48,45
O	Расстояние между наружными креплениями № 2	953,4	37,55
P	Расстояние между наружными креплениями № 3	940	37,01
Q	Расстояние между наружными креплениями № 4	1244	48,98

ЗАМОК РУЛЕВОЙ КОЛОНКИ

! При эвакуации автомобиля электронный ключ должен находиться в салоне, чтобы рулевая колонка оставалась разблокированной.

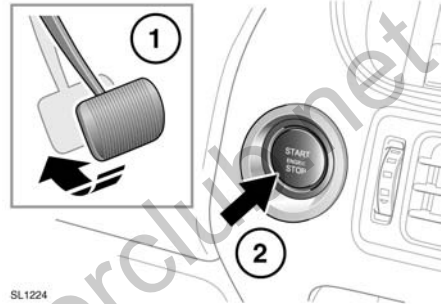
Рулевая колонка автомобиля оснащена электронным замком. Замок рулевой колонки выключается при обнаружении электронного ключа в салоне автомобиля.

В случае какой-либо неисправности замка рулевой колонки на информационной панели появляется сообщение **РУЛЕВАЯ КОЛОНКА ЗАБЛОКИРОВАНА**. В этом случае:

1. Заприте и затем отпирите автомобиль электронным ключом.
2. Попробуйте разблокировать рулевую колонку ещё раз, слегка поворачивая рулевое колесо влево-вправо.
3. Если проблема не устраняется, немедленно обратитесь к квалифицированным специалистам.

ВКЛЮЧЕНИЕ ЗАЖИГАНИЯ

Для включения зажигания без запуска двигателя. Убедитесь, что педаль тормоза не нажата, а в автомобиле находится действующий электронный ключ; нажмите кнопку START/STOP (Запуск/Выключение двигателя) и удерживайте ее до включения сигнализаторов, затем отпустите.



SL1224

! Если при нажатии кнопки START/STOP нажата педаль тормоза, будет запущен двигатель.

ЗАПУСК БЕЗ КЛЮЧА

! Не запускайте двигатель и не оставляйте его работающим, если автомобиль находится в замкнутом пространстве. Выхлупные газы токсичны и при вдыхании могут привести к потере сознания и гибели.

Чтобы запустить двигатель:

- Электронный ключ должен находиться в автомобиле.
- Необходимо выбрать положение **P** (Стоянка) или **N** (Нейтраль).
- Нажмите на педаль тормоза.
- Нажмите и отпустите кнопку START/STOP.

Когда двигатель заработает, педаль тормоза можно отпустить, если это безопасно.

ДОПОЛНИТЕЛЬНАЯ ИНФОРМАЦИЯ ПО МОДЕЛЯМ С ДИЗЕЛЬНЫМ ДВИГАТЕЛЕМ

На моделях с дизельным двигателем время между нажатием кнопки START/STOP (Запуск/Выключение двигателя) и пуском двигателя может быть больше – до 12-ти секунд. На информационной панели появится информационное сообщение. В течение этой задержки удерживайте нажатой педаль тормоза и не нажимайте кнопку START/STOP повторно. В этом случае процедура запуска двигателя будет прекращена.

Примечание: В условиях очень низких температур время запуска двигателя увеличивается.

Сигнализатор свечей накаливания будет гореть до запуска двигателя.

ЕСЛИ ДВИГАТЕЛЬ НЕ ЗАПУСКАЕТСЯ

Примечание: Если при нажатии кнопки START/STOP коленвал двигателя не прокручивается, и при этом автомобиль недавно побывал в аварии, мог сработать инерционный выключатель подачи топлива. Обратитесь к квалифицированным специалистам.

Автомобили с бензиновым двигателем:

Если двигатель не заводится, убедитесь, что коробка передач установлена в положение **P** (Стоянка) или **N** (Нейтраль), и нажмите кнопку START/STOP (не нажимая педаль тормоза) для включения зажигания. Медленно нажмите педаль акселератора до упора, затем, не отпуская ее, нажмите кнопку START/STOP, нажимая при этом педаль тормоза. Коленвал двигателя начнет прокручиваться. После того, как двигатель заработает, отпустите педаль акселератора.

Если коленвал двигателя по-прежнему не прокручивается или двигатель не заводится, обратитесь к дилеру компании/в ее технический центр.

Автомобили с дизельным двигателем

Если двигатель не заводится, убедитесь, что коробка передач установлена в положение **P** или **N**, и нажмите кнопку START/STOP (нажав педаль тормоза). Удерживайте нажатыми кнопку START/STOP и педаль тормоза до запуска двигателя, затем отпустите.

Если коленвал двигателя по-прежнему не прокручивается или двигатель не заводится, обратитесь к дилеру компании/в ее технический центр.

Усилитель рулевого управления:

Если двигатель не запускается, усилитель рулевого управления работать не будет.

ЗАПУСК/ВЫКЛЮЧЕНИЕ ВО ВРЕМЯ ДВИЖЕНИЯ



Не рекомендуется выключать двигатель на ходу. Однако в случае необходимости, если действительно требуется выключить двигатель, выполните следующее:

1. Нажмите кнопку START/STOP (Запуск/Выключение двигателя) и удерживайте в течение двух секунд, или
2. Нажмите кнопку START/STOP дважды в течение двух секунд.

При любом способе на информационной панели появится предупреждающее сообщение.

Запуск двигателя с наката

1. Сначала переведите рычаг коробки передач в положение **N** (Нейтраль), затем нажмите кнопку START/STOP.
2. Когда двигатель заведется, переведите рычаг в положение **D** (Передний ход).

РЕЗЕРВНАЯ ПРОЦЕДУРА ЗАПУСКА БЕЗ КЛЮЧА

Если замок автомобиля был открыт аварийным механическим ключом или если автомобиль не обнаруживает электронный ключ, необходимо использовать резервную процедуру запуска без ключа, чтобы деактивировать сигнализацию и запустить двигатель.

Резервная процедура запуска без ключа используется только если на информационной панели появилось сообщение **Электронный ключ не найден**.
См. Руководство.



Расположите электронный ключ под приборной панелью кнопками вниз.

Когда электронный ключ помещен в это место, он распознается автомобилем, и на информационной панели появляется сообщение **Обнаружен электронный ключ**.

Удерживая электронный ключ в этом положении, для запуска двигателя нажмите на педаль тормоза, затем нажмите и отпустите кнопку START/STOP.

Когда двигатель заведется, электронный ключ можно убрать из-под приборной панели.

***Примечание:** Если электронный ключ не обнаруживается или двигатель не удастся запустить, обратитесь к дилеру/в технический центр компании.*


ВЫКЛЮЧЕНИЕ ДВИГАТЕЛЯ

Перед выключением двигателя убедитесь, что автомобиль надежно припаркован с включением стояночного тормоза. Селектор коробки передач также необходимо перевести в положение **P** (Стоянка).

Нажмите и отпустите кнопку START/STOP, чтобы выключить двигатель. Аудиосистема, телефонная система и сенсорный экран вернутся в режим ожидания.

Повторное нажатие кнопки START/STOP (без нажатия на педаль тормоза) активирует эти системы.

СИСТЕМА СНИЖЕНИЯ ТОКСИЧНОСТИ ОТРАБОТАВШИХ ГАЗОВ

 **Выхлопные газы содержат ядовитые вещества, которые могут привести к потере сознания и даже к летальному исходу.**

- Не вдыхайте выхлопные газы.
- Не запускайте и не оставляйте работающим двигатель в закрытых непронетриваемых местах.
- Не ездите с открытой дверью багажного отделения.
- Не вносите конструктивные изменения в выхлопную систему.
- Утечки в выхлопной системе необходимо устранять незамедлительно.
- При подозрении на проникновение выхлопных газов в салон автомобиля незамедлительно выясните причину.

Автомобили Land Rover оборудованы системами снижения токсичности и удаления выхлопных газов. Во многих странах внесение изменений, модифицирование или замена такого оборудования является незаконным, и это может привести к привлечению к ответственности за нарушение закона.

Дилеры и технические центры Land Rover оснащены всем необходимым оборудованием для выполнения ремонта и техобслуживания таких систем.

Примечание: *Выработка топлива может привести к пропускам зажигания. Это может вызвать повреждение системы снижения токсичности отработавших газов.*

РЕГЕНЕРАЦИЯ ПРОТИВОСАЖЕВОГО ФИЛЬТРА (DPF)

Противосажевый фильтр является частью выхлопной системы. Он устраняет большую часть вредных частиц из выхлопных газов и накапливает их для сжигания. Иногда необходимо осуществлять процесс регенерации противосажевого фильтра для самостоятельной очистки. Если необходима регенерация фильтра **DPF**, на информационной панели появится соответствующее сообщение.

Примечание: *При выполнении процедуры регенерации DPF соблюдайте скоростной режим, все соответствующие правила и постановления.*

1. Прогрейте двигатель на ходу до нормальной рабочей температуры. Не оставляйте двигатель работать на холостом ходу, чтобы достичь рабочей температуры.
2. Продолжите движение еще в течение двадцати минут, выдерживая скорость выше 80 км/ч (50 миль/ч).
3. В случае успешного выполнения сообщение исчезнет. Если это не так, повторите процедуру.

Примечание: *Если после трех попыток регенерации сообщение не исчезает, обратитесь к дилеру или в технический центр Land Rover.*

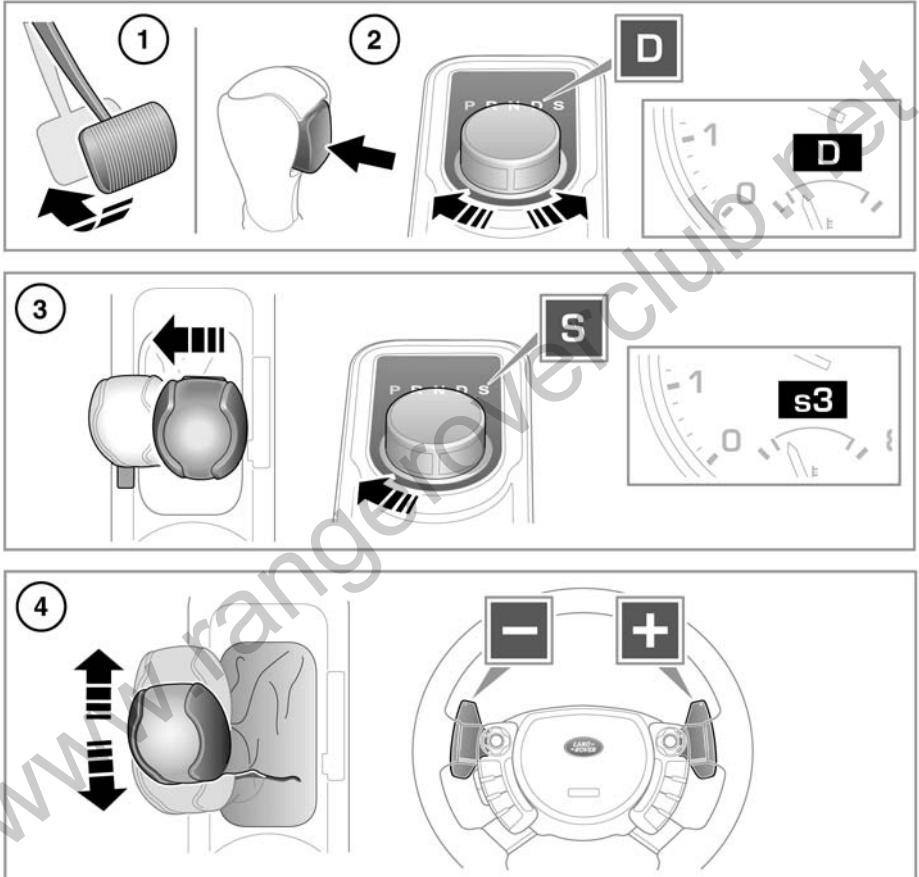
Если на информационной панели отображается сообщение **ФИЛЬТР DPF ПОЛОН**, обратитесь к дилеру или в технический центр Land Rover как можно быстрее.



При процедуре регенерации в выхлопной системе образуются очень высокие температуры. Не паркуйте автомобиль над легковоспламеняющимися материалами.

АВТОМАТИЧЕСКАЯ КОРОБКА ПЕРЕДАЧ

В зависимости от комплектации автомобиля можно выбрать различные способы переключения передач. Селектор передач работает в прямом, обратном и боковом направлениях. Поворотный селектор передач работает в любом направлении. При запуске двигателя поворотный селектор передач поднимется из центральной консоли, означая готовность к выбору передачи.



SJ1358

1. Для выбора положения движения **D** (Передний ход), если автомобиль неподвижен, а двигатель работает, сначала нажмите педаль тормоза.
2. Нажмите кнопку блокировки на селекторе передач и переместите рычаг в положение **D**.

***Примечание:** Если надавить на селектор до нажатия педали тормоза, выбранная передача может быть недоступной. В такой ситуации отпустите рычаг селектора, нажмите педаль тормоза и включите требуемую передачу в соответствии с описанием.*

Переведите поворотный селектор в положение **D**. В таком режиме можно пользоваться лопаточными переключателями. Если лопаточными переключателями не пользоваться, выбор передач перейдет в полностью автоматический режим.

На панели приборов отобразится **D**, и загорится светодиод селектора.

3. Для выбора спортивного режима при помощи рычага селектора, переведите рычаг влево.

Нажмите поворотный селектор и поверните его в положение **S** (Спортивный).

На панели приборов отобразится **S** и загорится светодиод селектора.

4. При выборе режима **S** можно использовать CommandShift™.

Переключите рычаг селектора вперед для повышения передачи и назад для понижения передачи. Для возврата в полностью автоматический спортивный режим переведите рычаг в положение **D**, затем опять в положение **S**.

При помощи поворотного селектора используйте лопаточные переключатели на рулевом колесе для повышения и понижения передач. Потяните за левый лопаточный переключатель (-) для понижения передач и правый (+) – для повышения передач. Для возврата в полностью автоматический спортивный режим потяните правый лопаточный переключатель и удерживайте его в течение двух секунд.

5. Для возврата в режим движения переведите селектор обратно в положение **D**.




Не допускайте стоянки автомобиля в течение длительного времени при включенной передаче и работающем двигателе.





Автомобиль нельзя запускать с наката или буксировкой.

СТОЯНКА


Используйте, когда автомобиль припаркован. Трансмиссия будет заблокирована.

 **Во время стоянки автомобиля необходимо переключить коробку передач в режим P (Стоянка) или N (Нейтраль) и включить стояночный тормоз.**

 **Перед выходом из автомобиля установите селектор в положение P и выключите зажигание.**

 Не выбирайте положение P при движении автомобиля.

ЗАДНЯЯ ПЕРЕДАЧА

 Не выбирайте положение R (Задний ход) при движении автомобиля вперед.

Перед выбором задней передачи убедитесь, что автомобиль неподвижен, а тормоз – включен.

Нажмите кнопку блокировки на селекторе передач и переместите рычаг в положение R.


Переведите поворотный селектор в положение R.

НЕЙТРАЛЬ

Отключает привод колес. При выборе N используйте стояночный тормоз.

Не используйте эту передачу при эвакуации автомобиля.

РЕЖИМ ДВИЖЕНИЯ

 Не включайте переднюю передачу при движении автомобиля задним ходом.

Переключение передач осуществляется в полностью автоматическом режиме. Точки переключения определяются по положению педали акселератора и текущей скорости движения.

СПОРТИВНЫЙ РЕЖИМ

Трансмиссия будет дольше оставаться на пониженных передачах, улучшая характеристики среднего диапазона. Для отключения спортивного режима переместите селектор назад в положение D (Передний ход).

COMMANDSHIFT™

Если режим CommandShift™ выбран в повышенном диапазоне, для трогания с места следует включить первую передачу. В пониженном диапазоне можно использовать для этого передачи 1, 2 или 3. Это может пригодиться в некоторых случаях при движении по бездорожью.

Чтобы вернуться в спортивный режим после выбора режима CommandShift™, переведите селектор обратно в положение D, а затем обратно в спортивный режим.

При переключении коробки передач в режим CommandShift™ на информационной панели появится сообщение **ВЫБРАН РЕЖИМ COMMANDSHIFT**.

***Примечание:** В целях защиты двигателя происходит автоматическое переключение передачи на повышенную, предотвращая превышение оборотов, или на пониженную передачу для уменьшения нагрузки на двигатель.*

***Примечание:** Длительное торможение в случае переключения на пониженную передачу может привести к превышению оборотов двигателя – тогда переключение на пониженную передачу будет отложено до тех пор, пока скорость автомобиля не снизится в значительной степени.*

РЕЖИМ КИКДАУН

Полностью нажмите педаль акселератора, чтобы обеспечить быстрое ускорение в автоматическом режиме. После отпущания педали возобновится обычный режим переключения передач.

ПОВОРОТНЫЙ СЕЛЕКТОР ПЕРЕДАЧ

Перед тем, как заглушить двигатель, необходимо перевести селектор в положение **P** (Стоянка). Если при выключении двигателя выбрана любая другая передача, селектор переместится в положение **P** перед тем, как войти в центральную консоль.

Если заглушить двигатель в положении **N** (Нейтраль), система подождет в течение 10 минут перед выбором режима **P**. Эта временная задержка обеспечивает достаточно времени для прохождения автомобиля по конвейеру автомобильной мойки.

Если селектор не повернется в положение **P** при выключении двигателя, при последующем включении двигателя необходимо выбрать режим **P** перед тем, как завести двигатель.

Не используйте положение **P** поворотного селектора передач для эвакуации автомобиля. Если автомобиль необходимо эвакуировать при помощи буксировки, эти действия должны выполнять квалифицированные специалисты. Они должны активировать **аварийное отключение режима стоянки** перед буксировкой. Описание этой процедуры приводится в отдельном руководстве для специалистов по обслуживанию.

ПОВОРОТНЫЙ СЕЛЕКТОР ПЕРЕДАЧ НЕ ПОДНИМАЕТСЯ

Если перед поворотным селектором передач имеются препятствия, удалите препятствие и заведите двигатель. Селектор должен подняться обычным образом.

Если селектор все равно не поднимается, даже при отсутствии препятствий, это указывает на сбой системы. Селектор все еще можно использовать в опущенном положении. Перед запуском двигателя убедитесь в том, что выбран режим **P**. Устраните неисправность при первой же возможности.

НЕИСПРАВНОСТЬ КПП

В случае возникновения неисправности в коробке передач на информационной панели появится предупреждение и выбор передач может быть ограничен. Следует немедленно обратиться за квалифицированной помощью

ПЕРЕКЛЮЧЕНИЕ НА ПОВЫШЕННЫЙ/ПОНИЖЕННЫЙ ДИАПАЗОН

Переключатель трансмиссии допускает включение передач повышенного или пониженного диапазона.

- ❗ Не применяйте дополнительное оборудование, такое как роликовые генераторы, приводимые в движение только одним или двумя колесами автомобиля, поскольку они могут стать причиной повреждения трансмиссии.



SL1442

1. Повышенный диапазон.

Повышенный диапазон передаточных чисел **Hі** следует использовать для всех нормальных условий движения по дорогам, а также при движении по сухой ровной местности на бездорожье.

2. Пониженный диапазон.

Диапазон **Lo** можно применять только в условиях, когда необходимо маневрирование на низкой скорости.

Кроме того, применяйте диапазон **Lo** для более сложных внедорожных условий. Не используйте диапазон **Lo** для поездок по обычным дорогам.

Когда автомобиль стоит, а двигатель работает, выберите **N** (Нейтраль).

При помощи переключателя трансмиссии выберите необходимый диапазон и отпустите переключатель. Переключатель вернется в исходное положение, и через несколько секунд переключение будет подтверждено.

ИНДИКАТОРЫ ПЕРЕКЛЮЧЕНИЯ ДИАПАЗОНОВ

В повышенном диапазоне подсвечивается индикатор переключателя диапазона **Hі**.



В пониженном диапазоне на панели приборов горит зеленый сигнализатор и подсвечивается индикатор переключателя диапазона **Lo**.

Пока происходит процесс переключения, индикаторы диапазонов будут мигать следующим образом:

Переключение диапазона с **Hі** на **Lo**:

- Загорится индикатор **Hі**. Лампа диапазона **Lo** и индикатор мигают во время переключения, затем горят постоянным светом.
- Индикатор диапазона **Hі** гаснет по завершении переключения.
- На информационной панели кратковременно появляется сообщение **ВЫБРАН ПОНИЖЕННЫЙ ДИАПАЗОН**.

Переключение диапазона с **Lo** на **Hі**:

- Загорится индикатор диапазона **Lo**. Индикатор диапазона **Hі** будет мигать в ходе переключения диапазонов.
- По завершении переключения лампа диапазона **Hі** начинает гореть постоянно.
- По завершении переключения индикатор и лампа диапазона **Lo** гаснет.
- На информационной панели кратковременно появляется сообщение **ВЫБРАН ПОВЫШЕННЫЙ ДИАПАЗОН**.

СМЕНА ДИАПАЗОНА ПРИ ДВИЖЕНИИ

Рекомендуется переключение диапазона на неподвижном автомобиле. Водители с большим опытом поездок по бездорожью могут переключать диапазоны на ходу как описано ниже.

Переключение диапазона с Hi на Lo:

1. Сбавьте скорость, и когда автомобиль будет двигаться со скоростью от 40 км/ч (24 миль/ч) до 3 км/ч (2 миль/ч), выберите **N** (Нейтраль).
2. Нажмите переключатель трансмиссии (2) и отпустите его.
3. Дождитесь завершения переключения диапазона (это может занять несколько секунд). По завершении процедуры выберите **D** (Передний ход) или **S** (Спортивный).

ПЕРЕКЛЮЧЕНИЕ С ПОНИЖЕННОГО ДИАПАЗОНА НА ПОВЫШЕННЫЙ

При движении автомобиля со скоростью не более 60 км/ч (38 миль/ч) включите **N**. Нажмите переключатель трансмиссии (1) и отпустите его.

Указатели переключения диапазона такие же, как и при переключении на неподвижном автомобиле.

Теперь выберите **D** или **S**.

СИСТЕМА ДИНАМИЧЕСКОЙ СТАБИЛИЗАЦИИ (DSC)

Система DSC включается автоматически при каждом запуске двигателя и автоматически выбирается некоторыми специальными программами системы Terrain Response.



Этот автомобиль не предназначен для движения на поворотах со скоростью легкового автомобиля аналогично тому, как спортивные автомобили с низкой посадкой не предназначены для поездок по бездорожью. По мере возможности избегайте крутых поворотов и резких маневров. Как и при управлении другими автомобилями этого класса, ошибки водителя могут привести к потере управления или опрокидыванию автомобиля.

СИГНАЛИЗАТОР DSC



При включении зажигания на панели приборов кратковременно загорится сигнализатор DSC.

Если сигнализатор быстро мигает во время движения, это свидетельствует о работе системы.

На неисправность в системе DSC указывает постоянное включение сигнализатора DSC и появление соответствующего предупреждающего сообщения. Автомобиль может продолжать движение, но без участия системы DSC или ETC. Как можно быстрее обратитесь к квалифицированным специалистам.

ОТКЛЮЧЕНИЕ DSC



При ненадлежащем отключении системы DSC может пострадать безопасность автомобиля. В большинстве ситуаций движения, особенно на дорогах, рекомендуется не выключать DSC.

В некоторых условиях может оказаться полезным отключать DSC для улучшения сцепления шин с поверхностью. Эти условия следующие:

- раскачивание автомобиля для выезда из ямы или мягкой поверхности;
- выезд из глубокого снега или рыхлого грунта;
- движение по глубокому песку или грязи;
- движение по глубоким продольным колеям.



Для отключения системы DSC нажмите и немного придержите выключатель DSC (сигнализатор выключения DSC будет гореть непрерывно). Кроме того, отключение DSC сокращает уровень вмешательства противобуксовочной системы и может привести к увеличению пробуксовки колес.

ПОВТОРНОЕ ВКЛЮЧЕНИЕ DSC

DSC включается следующими способами:

- нажмите и удерживайте выключатель DSC OFF;
- заглушите и заново заведите двигатель;
- выберите новую специальную программу системы Terrain Response.

СИСТЕМА СТАБИЛИЗАЦИИ ПРИЦЕПА

Если используется разъем подключения электросистемы прицепа, а к автомобилю присоединен прицеп, система стабилизации прицепа контролирует движение автомобиля при скорости свыше 60 км/ч (37 миль в час). При обнаружении неприемлемого движения, системы управления двигателем и тормозами включаются для стабилизации автомобиля и прицепа.

Примечание: Система стабилизации прицепа не работает, если система DSC отключена.

ЭЛЕКТРОННАЯ ПРОТИВОБУКСОВОЧНАЯ СИСТЕМА (ETC)

Система ETC работает совместно с системой динамической стабилизации Dynamic Stability Control (DSC) и помогает в управлении при проскальзывании одного или нескольких колес.

Если колесо проскальзывает, система ETC управляет тормозом этого колеса, пока сцепление не восстановится. Начнет мигать сигнализатор, информируя водителя о включении ETC.

Примечание: При отключении DSC работа ETC ограничивается торможением колес. Система ETC больше не будет регулировать крутящий момент двигателя.

АВТОМАТИЧЕСКИЕ СИСТЕМЫ

Система ETC автоматически включит настройки в зависимости от определенных выбранных программ Terrain Response. В качестве двух примеров можно привести программы управления движением по песку и предварительную нагрузку в режиме малого хода по камням. Программа управления режимом движения по песку будет контролировать пробуксовку колес на мягкой почве даже при полном нажатии акселератора, обеспечивая постепенное и контролируемое перемещение. Предварительная нагрузка в режиме малого хода по камням обеспечивает минимальное тормозное давление при пересечении препятствий на очень низкой скорости. Это улучшает реакцию автомобиля при преодолении препятствия колесом.

Эти настройки применяются неявным образом.

АДАПТИВНАЯ ДИНАМИЧЕСКАЯ СИСТЕМА

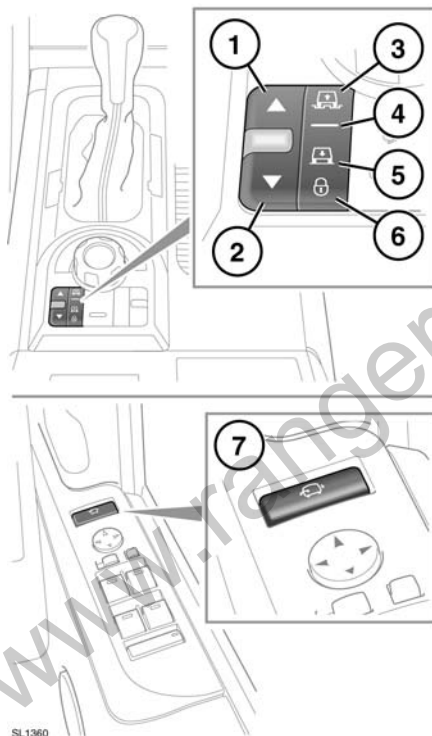
Адаптивная динамическая система оптимизирует комфорт и контроль во время езды на автомобиле. Эта система регулирует настройки автомобиля в зависимости от условий дороги и водителя.

При обнаружении неисправности в центре сообщений появляется сообщение **НЕИСПРАВНОСТИ АДАПТИВНОЙ ДИНАМИЧЕСКОЙ СИСТЕМЫ** вместе с предупреждающим треугольником. Если сообщение появится несколько раз, проверьте систему у дилера или в техническом центре Land Rover.

ПНЕВМАТИЧЕСКАЯ ПОДВЕСКА

⚠ Перед опусканием подвески убедитесь в отсутствии людей и препятствий вокруг. Различие между высотой для бездорожья и высотой посадки составляет 105 мм (4,1 дюйма).

Пневматическую подвеску можно использовать для подъема и опускания автомобиля с помощью соответствующего переключателя.



SL1360

1. Переключатель подъема. При изменении высоты стрелка подсвечивается.
2. Переключатель опускания. При изменении высоты стрелка подсвечивается.
3. Индикатор высоты при движении по бездорожью. Высота при движении по бездорожью на 55 мм (2,2 дюйма) больше нормальной высоты.
4. Индикатор нормальной высоты.
5. Индикатор высоты посадки. Режим посадки на 50 мм (2,0 дюйма) ниже нормальной высоты.
6. Индикатор блокировки системы.
7. Панель выключателей на двери водителя. Высоту посадки можно выбирать непосредственно одним нажатием.

Примечание: Система может поднимать и опускать автомобиль автоматически (например, если это необходимо для программы Terrain Response или если автомобиль движется с высокой скоростью).

Изменять высоту автомобиля можно только в том случае, если все двери закрыты, а двигатель работает. При дистанционном управлении двигатель работать не должен. См. **109, ДИСТАНЦИОННОЕ**

УПРАВЛЕНИЕ. Если во время изменения высоты подвески открыть дверь, движение будет приостановлено. Если дверь будет закрыта в течение 90 секунд, изменение высоты продолжится. Если двери не будут закрыты вовремя, нужную высоту следует выбрать повторно после закрытия всех дверей. При начале движения высота подвески вернется к норме.

Примечание: Если пневматической подвеской пользоваться много раз подряд, скорость работы системы может упасть.

ВЫБОР ВЫСОТЫ ДЛЯ БЕЗДОРОЖЬЯ

Нажмите переключатель подъема (1) при движении на любой скорости до 40 км/ч (24 мили в час). Если скорость движения превышает 50 км/ч (30 миль/ч), на информационной панели появится предупреждающее сообщение и система вернется к нормальной высоте.

УВЕЛИЧЕННАЯ ВЫСОТА ДЛЯ БЕЗДОРОЖЬЯ

В случае посадки на днище в условиях тяжелого бездорожья система может автоматически переключиться на увеличенную высоту. Индикатор высоты для бездорожья будет мигать, а на информационной панели появится сообщение. В режиме увеличенной высоты подвеска поднимается еще выше, облегчая преодоление препятствия.

После достижения увеличенной высоты подвески водитель может при необходимости запросить дополнительный подъем. Для этого следует нажать и удерживать переключатель подъема более трех секунд, одновременно нажимая на педаль тормоза.

Чтобы отменить режим увеличенной высоты, нажмите переключатель опускания (2).

Режим увеличенной высоты отменяется автоматически, если скорость движения превышает 5 км/ч (3 мили/ч) в течение более 30 секунд.

Примечание: Режим максимальной высоты невозможно включить вручную.

ВЫБОР РЕЖИМА ПОСАДКИ

Чтобы переключиться в режим посадки из нормального режима, нажмите на переключатель опускания (2). Чтобы выбрать режим посадки из режима бездорожья, нажмите однократно переключатель, затем, во время опускания, нажмите переключатель еще раз. На информационной панели появится сообщение **ВЫБРАНО ПОЛОЖЕНИЕ ПОСАДКИ В АВТОМОБИЛЬ**.

Если скорость движения превышает 20 км/ч (12 миль/ч), система будет ожидать снижения скорости. Если в течение одной минуты скорость не упадет ниже этого значения, изменение высоты подвески будет отменено.

Как только скорость опустится ниже 20 км/ч (12 миль/ч), автомобиль частично опустится. Если в течение одной минуты скорость упадет ниже 8 км/ч (5 миль/ч), режим посадки будет достигнут полностью.

Примечание: Режим посадки можно выбрать в течение 40 секунд после выключения зажигания, если не была открыта дверь водителя.

Если в течение пяти секунд скорость движения будет превышать 8 км/ч (5 миль/ч), автомобиль вернется к высоте подвески, из которой был выбран режим посадки.

РЕЖИМ «ПРОПОЛЗАНИЯ» (ФИКСАЦИЯ НА ВЫСОТЕ РЕЖИМА ПОСАДКИ)

Если автомобиль движется со скоростью менее 35 км/ч (22 миль/ч) с нормальной высотой подвески или в режиме посадки, нажмите и удерживайте в течение трех секунд переключатель опускания, чтобы зафиксировать автомобиль на высоте посадки. Включится индикатор блокировки системы (5) и на информационной панели появится сообщение **ПОДВЕСКА ЗАБЛОКИРОВАНА В ПОЛОЖЕНИИ ПОСАДКИ В АВТОМОБИЛЬ**.

При этом можно двигаться на небольшой скорости в режиме посадки, чтобы упростить маневрирование в тесных местах (например, в многоэтажных паркингах).

Чтобы отменить режим малого хода, нажмите и удерживайте более одной секунды переключатель подъема. Индикатор блокировки системы погаснет, и если автомобиль движется со скоростью более 10 км/ч (6 миль/ч), он вернется к нормальной высоте.

Режим «проползания» отменяется автоматически, если скорость движения превышает 40 км/ч (24 мили/ч).

ДИСТАНЦИОННОЕ УПРАВЛЕНИЕ



Электронным ключом можно пользоваться как внутри, так и снаружи автомобиля. Поэтому важно хранить в недоступном для детей месте.



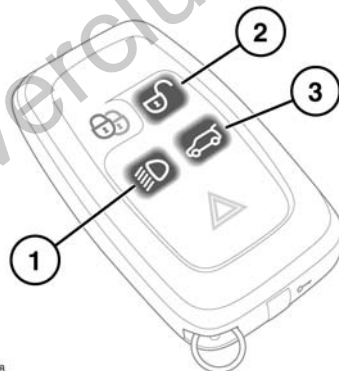
При использовании электронного ключа изнутри автомобиля попросите любого взрослого проверить отсутствие препятствий под автомобилем и следить за процессом подъема или опускания.



Если к автомобилю присоединен прицеп, все изменения высоты следует производить с осторожностью.

Кнопки на электронном ключе можно использовать для дистанционного управления пневматической подвеской (подъема/опускания автомобиля). Эта возможность может оказаться полезной при подсоединении прицепа или загрузке автомобиля.

Для изменения высоты подвески с помощью электронного ключа, автомобиль должен стоять на месте, фонари аварийной сигнализации должны быть включены, а все двери закрыты.







SL1478

Чтобы поднять автомобиль, одновременно нажмите и удерживайте кнопки 1 и 2.

Чтобы опустить автомобиль, одновременно нажмите и удерживайте кнопки 1 и 3.

Если исходная высота отличается от нормальной, перемещение прервется по достижении нормальной высоты. Отпустите кнопки электронного ключа и нажмите их снова для продолжения процесса.

ПЕДАЛЬ ТОРМОЗА

-  Не держите ногу на педали тормоза во время движения автомобиля.
-  Не допускайте движения автомобиля накатом с выключенным двигателем. Двигатель должен работать для обеспечения эффективного вспомогательного торможения. Тормоза работают и при выключенном двигателе, но нажатие на педаль тормоза требует значительно большего усилия.
-  Если загорелся красный сигнализатор тормозной системы, как можно быстрее остановите автомобиль, соблюдая меры предосторожности, и обратитесь за квалифицированной помощью.
-  Не размещайте под педалью тормоза коврики, не разрешенные компанией, а также любые предметы, которые могут помешать движению педали. Это приведет к ограничению хода педали и снижению эффективности тормозов.

Сильный дождь или вода могут негативно воздействовать на эффективность тормозов. В таких условиях для просушки тормозов рекомендуется прерывисто нажимать на педаль тормоза с небольшим усилием.

СИГНАЛИЗАТОР НЕИСПРАВНОСТИ ABS



Сигнализатор ABS включается на непродолжительное время при включении зажигания.

Если этот сигнализатор янтарного цвета загорается во время движения (и сопровождается предупреждающим сообщением), следует управлять автомобилем с особой осторожностью, избегая резких торможений, и как можно быстрее обратиться к квалифицированным специалистам.



Система ABS не может сократить физически возможный минимальный тормозной путь автомобиля, эффективно сработав при движении на поворотах с очень высокой скоростью или исключить риск аквапланирования.

Избегайте рисков, которые могут подвергнуть опасности вас, пассажиров или других участников дорожного движения. Водитель обязан управлять автомобилем, соблюдая правила безопасности, учитывать характер дорожного полотна, погодные условия и дорожную обстановку.

КРУТЫЕ СКЛОНЫ

Если автомобиль неподвижен на крутом и скользком склоне, он может начать движение даже при включенных тормозах. Это происходит потому, что из-за отсутствия вращения колес ABS не способна определить движение автомобиля.

Чтобы противостоять этому, кратковременно выключите тормоза, чтобы колеса начали вращаться. Затем снова включите тормоза, чтобы активировать ABS.

УСКОРТЕЛЬ ТОРМОЖЕНИЯ (EBA)

Если водитель резко нажимает педаль тормоза, система EBA автоматически увеличивает тормозное усилие до максимума, чтобы обеспечить максимально быструю остановку автомобиля. Если водитель нажимает педаль тормоза медленно, но условия движения заставляют действовать ABS на передние колеса, система EBA увеличивает тормозное усилие, чтобы ABS начала действовать на задние колеса.

Система EBA прекращает работу, как только отпускается педаль тормоза.



Сигнализатор тормозов янтарного цвета включается на непродолжительное время при включении зажигания.

На неисправность в системе EBA указывает постоянное включение сигнализатора янтарного цвета и появление соответствующего предупреждения. Осторожно остановите автомобиль в безопасном месте и обратитесь за квалифицированной помощью.

ЭЛЕКТРОННОЕ РАСПРЕДЕЛЕНИЕ ТОРМОЗНЫХ УСИЛИЙ (EBD)

Система EBD управляет распределением тормозных усилий, действующих на передние и задние колеса, обеспечивая максимальную эффективность торможения.

Если автомобиль не загружен (например, в автомобиле только водитель), система EBD снижает тормозные усилия, действующие на задние колеса. Если автомобиль сильно загружен, система EBD увеличивает тормозные усилия, действующие на задние колеса.



Сигнализатор тормозов красного цвета включается на непродолжительное время при включении зажигания.

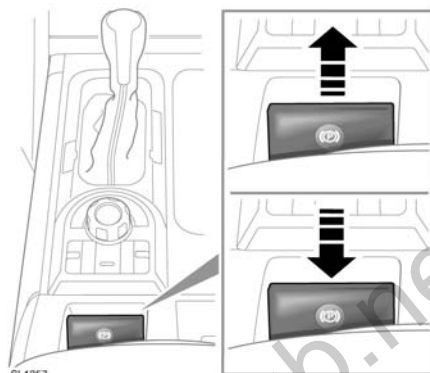
На неисправность в системе EBD указывает постоянное включение сигнализатора красного цвета и появление соответствующего предупреждающего сообщения. Осторожно остановите автомобиль в безопасном месте и обратитесь за квалифицированной помощью.

ЭЛЕКТРИЧЕСКИЙ СТОЯНОЧНЫЙ ТОРМОЗ (ЕРВ)

- ❗ Стояночный тормоз воздействует на задние колеса. Поэтому надежность парковки зависит от твердости и устойчивости поверхности.
- ❗ Если задние колеса погружены в жидкую грязь или воду, не полагайтесь на эффективную работу стояночного тормоза.

Примечание: После езды в сложных внедорожных условиях (таких как болотистая местность, глубокая грязь и т.п.) требуется дополнительное обслуживание и регулировка стояночного тормоза. Обратитесь к обслуживающему вас дилеру/в технический центр компании Land Rover.

РУЧНОЕ ВКЛЮЧЕНИЕ ЕРВ



На неподвижном автомобиле потяните вверх рычаг (указан стрелкой), затем отпустите его.

(P) Включится сигнализатор стояночного тормоза.

Обязательно убедитесь, что сигнализатор горит постоянно (не мигает): это свидетельствует о правильном включении тормоза.

Если вы поднимете рычаг стояночного тормоза, когда автомобиль движется со скоростью менее 3 км/ч (2 миль/ч), произойдет резкая остановка. Стоп-сигналы не загорятся.

При обнаружении неисправности будет мигать соответствующий сигнализатор, а на информационной панели появится сообщение **СТОЯНОЧНЫЙ ТОРМОЗ**.

Примечание: Красный сигнализатор тормозной системы горит не менее десяти секунд после выключения зажигания.

АВТОМАТИЧЕСКОЕ ВКЛЮЧЕНИЕ EPB

EPB включится автоматически при выключении зажигания и уменьшении скорости движения ниже 3 км/ч (2 миль/ч).

Чтобы не допустить автоматического включения, остановите автомобиль, нажмите и удерживайте переключатель EPB в выключенном положении. В течение пяти секунд выключите зажигание и удерживайте переключатель EPB еще две секунды.

ДИНАМИЧЕСКОЕ ДЕЙСТВИЕ



Движение с включенным стояночным тормозом или многократное использование стояночного тормоза для притормаживания автомобиля может привести к значительным повреждениям системы тормозов.

В аварийной ситуации при движении автомобиля со скоростью более 3 км/ч (2 мили/ч) поднятие рычага EPB вверх и удержание в таком положении приводит к постепенному снижению скорости. Загорится сигнализатор тормозов, раздастся предупредительный звуковой сигнал и на информационной панели появится сообщение **СТОЯНОЧНЫЙ ТОРМОЗ**. Загорятся стоп-сигналы.

РУЧНОЕ ВЫКЛЮЧЕНИЕ EPB

Включив зажигание, нажмите на педаль тормоза и нажмите на рычаг EPB. Электронный стояночный тормоз разблокируется.

АВТОМАТИЧЕСКОЕ ВЫКЛЮЧЕНИЕ EPB

Если автомобиль неподвижен, а EPB включен и селектор передач находится в положении **D** (Передний ход) или **R** (Задний ход), нажатие педали акселератора отключит EPB и позволит автомобилю начать движение.

Если трансмиссия находится в режиме CommandShift™, автоматическое выключение доступно для 1-ой и 2-ой передач повышенного диапазона и для 1-ой, 2-ой и 3-й передач пониженного диапазона.

***Примечание:** Автоматическое выключение EPB возможно только в том случае, если дверь водителя закрыта, а ремень безопасности водителя застегнут.*

Для задержки автоматического отключения удерживайте рычаг EPB во включенном положении и отпустите в нужный момент.

Система стояночного тормоза постепенно уменьшит тормозное усилие и позволит начать движение плавно. Если сокращение усилия в системе приводит к движению автомобиля после включения передачи, полное усилие будет применено к стояночному тормозу повторно.

Для отмены функции уменьшения тормозного усилия EPB включите ручную стояночный тормоз после выбора передачи.

В случае неисправности на информационной панели появится сообщение **СТОЯНОЧНЫЙ ТОРМОЗ**.

В начале поездки время отключения EPB может увеличиться при переключении с **P** (Стоянка) или **N** (Нейтраль). Это увеличивает время для зацепления шестерен передачи.

СИСТЕМА КОНТРОЛЯ ДАВЛЕНИЯ В ШИНАХ (TPM)



Система контроля давления в шинах (система TPM) не отменяет необходимости проверки давления в шинах вручную. Система TPM только предупреждает о недостаточном давлении в шинах, но не подкачивает шины.



Система TPM не может определить наличие повреждений шины. Регулярно проверяйте состояние шин, особенно при движении по бездорожью.



При накачивании шин старайтесь не погнуть и не повредить золотниковые штоки системы TPM. Всегда следите за правильным совмещением головки насоса и золотникового штока.

Примечание: На работу системы TPM также может повлиять использование непредусмотренных типов шин. Всегда заменяйте шины согласно рекомендациям.



1



2

SL1302

1. Внешняя металлическая контргайка и золотниковый шток системы.
2. Резиновый золотниковый шток без системы TPM.

Система TPM непрерывно контролирует давление в каждой шине, включая полноразмерное запасное колесо.



Сигнализатор давления в шинах включается, если давление в одной или нескольких шинах значительно ниже нормы. Следует как можно скорее остановиться, проверить шины и накачать их до рекомендованного давления в соответствии с нагрузкой автомобиля.

Если давление в шине запасного колеса не соответствует норме, на дисплее появляется сообщение **ПРОВЕРЬТЕ ДАВЛЕНИЕ В ЗАПАСНОМ КОЛЕСЕ** и загорается соответствующий сигнализатор.

СООБЩЕНИЯ СИСТЕМЫ ТРМ

При обнаружении проблемы включится или будет мигать сигнализатор. Появится текстовое сообщение. До устранения неисправности предупреждения будут повторяться каждый раз при включении зажигания.

Езда в различных климатических условиях может повлиять на давление в шинах. Это, в свою очередь, может привести к периодическим предупреждениям системы ТРМ.

Если заменить все четыре ходовых колеса на колеса без системы ТРМ, будет отображаться сообщение **КОНТРОЛЬ ДАВЛЕНИЯ В ШИНАХ НЕДОСТУПЕН**.

Если установить оригинальные колеса, необходимо проехать небольшое расстояние, чтобы система ТРМ распознала датчики в колесах. В это время будет отображаться сообщение **КОНТРОЛЬ ДАВЛЕНИЯ В ШИНАХ НЕДОСТУПЕН**.

Если после устранения неисправности сообщение не исчезает, обратитесь к дилеру или в технический центр Land Rover.

ЗАГРУЗКА АВТОМОБИЛЯ

Предусмотрена возможность устанавливать различные уровни контроля давления, соответствующие значениям, указанным в табличке для легко- и тяжело нагруженных автомобилей.

В меню Настройки автомобиля можно устанавливать различные уровни контроля давления в шинах. См. **64, МЕНЮ ИНФОРМАЦИИ И НАСТРОЕК АВТОМОБИЛЯ**.

ЗАМЕНА ПОЛНОРАЗМЕРНОГО ЗАПАСНОГО КОЛЕСА

Система автоматически распознает любые изменения положения колес. Для того чтобы система распознала изменения, автомобиль должен находиться в неподвижном состоянии в течение 15 минут в процессе замены колеса с шиной. См. **290, ЗАМЕНА КОЛЕСА**. После нескольких минут поездки на скорости свыше 25 км/ч (18 миль/ч) система должна сбросить предупреждение о недостаточном давлении в шинах.

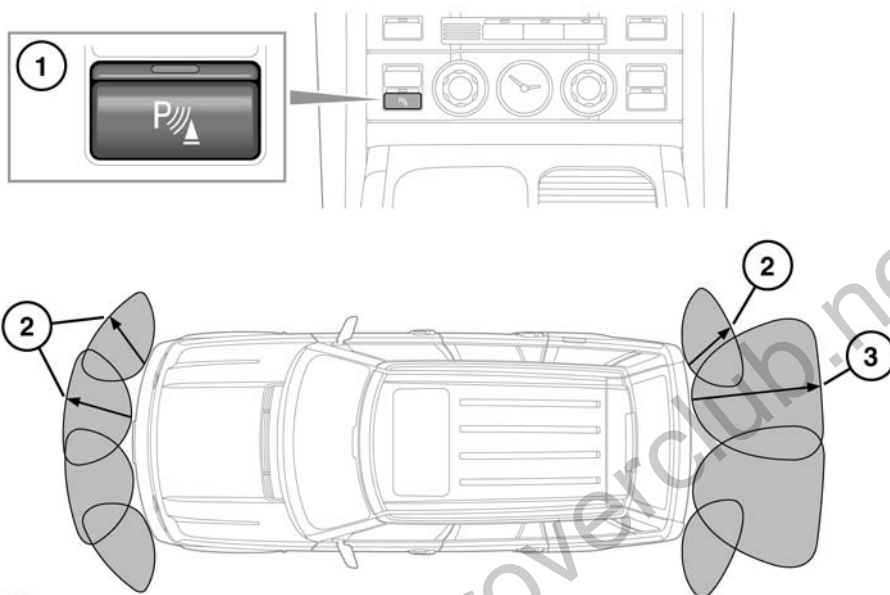
ЗАМЕНА ШИНЫ



При каждой замене шины необходимо менять уплотнение золотникового штока, шайбу, гайку, золотник и колпачок.

Все работы по замене шин должен осуществлять квалифицированный специалист. При снятии и повторной установке шин необходимо соблюдать осторожность, чтобы не повредить датчик.

ИСПОЛЬЗОВАНИЕ СИСТЕМЫ ПОМОЩИ ПРИ ПАРКОВКЕ



SL1227



Система помощи при парковке может не обнаружить движущиеся объекты, например, детей и животных, пока они не окажутся на опасно близком расстоянии. При маневрировании всегда соблюдайте предельную осторожность.



Датчики PDC могут не обнаруживать некоторые препятствия (например, узкие столбы, небольшие предметы у земли и некоторые объекты с темными неотражающими поверхностями).

1. При включении задней передачи автоматически активируются передние и задние датчики парковки. Загорится индикатор в переключателе.

Для ручного включения передних датчиков нажмите кнопку 1. Раздастся короткий тональный сигнал подтверждения и загорится индикатор в переключателе.

Для выключения активированной системы нажмите кнопку 1. Индикатор в переключателе погаснет.

2. Дальность действия передних, задних и угловых датчиков системы помощи при парковке различна. Передние датчики и задние угловые датчики действуют на расстоянии примерно 600 мм (24 дюйма).
3. Два центральных задних датчика действуют на расстоянии примерно 1500 мм (60 дюймов).

Передние датчики остаются активными, пока скорость автомобиля не превышает 16 км/ч (10 миль/ч).

В автомобилях с автоматической коробкой передач при переключении с **R** (Задний ход) на **N** (Нейтраль) передние и задние датчики остаются активными.

Когда на пути обнаруживаются объекты, система помощи при парковке включает звуковой сигнал, частота которого возрастает по мере приближения автомобиля к объекту и становится постоянной, когда расстояние до него составляет 300 мм (12 дюймов).

Примечание: Система помощи при парковке передним ходом включает звуковое предупреждение при приближении к препятствию передним или задним ходом.

БУКСИРОВКА

При подсоединении прицепа задние датчики автоматически отключаются.

ОБСЛУЖИВАНИЕ ДАТЧИКОВ



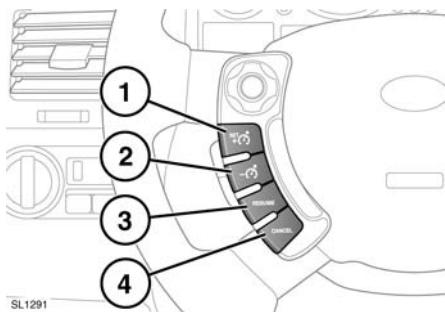
При мойке автомобиля не направляйте на датчики струю воды под высоким давлением. Не используйте абразивные материалы или твердые/острые предметы для очистки датчиков. Применяйте только разрешенные автомобильные шампуни.

Датчики следует содержать в чистоте для сохранения точности и работоспособности.

НЕИСПРАВНОСТЬ СИСТЕМЫ

Если обнаруживается неисправность системы, включается продолжительный звуковой сигнал высокого тона и начинает мигать индикатор выключателя. При первой возможности обратитесь к дилеру или в технический центр компании.

ИСПОЛЬЗОВАНИЕ КРУИЗ-КОНТРОЛЯ



1. Установка или повышение скорости.
2. Уменьшение заданной скорости.
3. Восстановление ранее заданной скорости.
4. Приостановление работы круз-контроля с сохранением в памяти выбранного значения.

Примечание: Режим круз-контроля недоступен при использовании системы управления движением под уклон, при выборе специальной программы Terrain Response или при использовании пониженного диапазона.

Примечание: Не используйте круз-контроль при езде по бездорожью.

Примечание: Не используйте круз-контроль в режиме **SPORT** (Спортивный).

УСТАНОВКА ИЛИ ПОВЫШЕНИЕ СКОРОСТИ КРУИЗ-КОНТРОЛЯ



При задании ограничения скорости круз-контроля необходимо учитывать, что скорость автомобиля может возрасти при движении на спуске. В этом случае скорость автомобиля может превысить ограничение скорости.

Примечание: Круз-контроль можно включить только при скорости движения выше 32 км/ч (20 миль/ч).

Наберите скорость до желаемого значения, затем нажмите кнопку (1). Эта операция вводит скорость движения в память системы. После этого круз-контроль начинает поддерживать заданную скорость.



Включение сигнализатора круз-контроля подтверждает работу системы.

При этом скорость также можно увеличивать с помощью педали акселератора. При отпускании педали акселератора сразу восстанавливается заданная скорость круз-контроля.

Примечание: При удерживании педали акселератора нажатой более пяти минут режим круз-контроля отменяется.

Для снижения скорости круз-контроля нажмите и удерживайте кнопку (1). При достижении нужной скорости отпустите кнопку, после чего установится и будет поддерживаться новая скорость.

Скорость можно увеличивать с шагом в 2 км/ч (1 миль/ч), кратковременно нажимая и отпуская кнопку (1).

Скорость можно также увеличить с помощью педали акселератора. При достижении нужной скорости нажмите кнопку (1), чтобы установить и поддерживать новую скорость.

СНИЖЕНИЕ СКОРОСТИ КРУИЗ-КОНТРОЛЯ

Для снижения скорости круиз-контроля нажмите и удерживайте кнопку (2). При достижении нужной скорости отпустите кнопку, после чего установится и будет поддерживаться новая скорость.

Скорость можно уменьшать с шагом в 2 км/ч (1 миля/ч), кратковременно нажимая и отпуская кнопку (2).

ВОЗОБНОВЛЕНИЕ И ПРИОСТАНОВКА РАБОТЫ КРУИЗ-КОНТРОЛЯ

Для возобновления работы круиз-контроля на ранее заданной скорости нужно нажать кнопку (3).

Приостановка осуществляется однократным нажатием кнопки (4).

Работа круиз-контроля также приостанавливается при нажатии педали тормоза или перемещении селектора передач в положение **N** (Нейтраль).

Примечание: Заданную скорость можно удалить из памяти только путем выключения зажигания.

ПРИНЦИП ДЕЙСТВИЯ

Адаптивный круиз-контроль предназначен для поддержания выбранной дистанции до впереди идущего автомобиля и выбранной скорости движения, если перед автомобилем нет медленно движущегося транспорта.

⚠ АСС не является системой предупреждения и предотвращения столкновения. Кроме того, система АСС не реагирует на следующее:

- неподвижный транспорт и транспорт, движущийся со скоростью ниже 10 км/ч (6 миль/ч);
- пешеходов и предметы на проезжей части;
- встречные автомобили на вашей полосе движения.

ⓘ Использовать систему АСС следует только в благоприятных для этого условиях (например, на магистральных дорогах со свободным движением).

ⓘ Не используйте систему в условиях слабой видимости, особенно в тумане, при сильном дожде, мороси и снегопаде.

ⓘ Не применяйте на обледенелых и скользких дорогах.

ⓘ Не используйте адаптивный круиз-контроль при съезде с автотрассы или при въезде на неё.

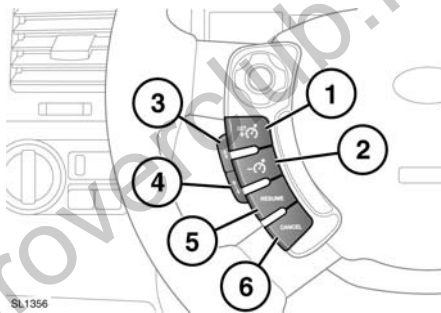
Примечание: Ответственность за внимательное и безопасное управление автомобилем всегда лежит на водителе.

В системе АСС применяется датчик локатора, излучающий сигнал по ходу автомобиля для обнаружения препятствий впереди.

Датчик локатора установлен за нижней решеткой радиатора, чтобы обеспечить отсутствие препятствий для луча радара.

Примечание: Передняя часть автомобиля должна быть чистой, нельзя устанавливать на неё значки или металлические предметы, мешающие работе локатора, в том числе переднюю защитную решётку.

ИСПОЛЬЗОВАНИЕ АДАПТИВНОГО КРУИЗ-КОНТРОЛЯ



1. Установка или повышение скорости.
2. Уменьшение заданной скорости.
3. Нажмите для сокращения дистанции.
4. Нажмите для увеличения дистанции.
5. Восстановление ранее заданной скорости.
6. Приостановление работы круиз-контроля с сохранением в памяти выбранного значения.

Система управляется органами управления на рулевом колесе. Кроме того, водитель в любое время может вмешаться в работу системы, нажав на педаль тормоза или акселератора.

Установка заданной скорости, включение и отключение системы АСС производится точно так же, как при использовании обычного круиз-контроля.

РЕЖИМ СОБЛЮДЕНИЯ ДИСТАНЦИИ



Режим соблюдения дистанции не обеспечивает автоматическое торможение до полной остановки и не всегда обеспечивает достаточное замедление для предотвращения столкновения без вмешательства водителя.

Примечание: Режим соблюдения дистанции является встроенной функцией адаптивного круиз-контроля. Невозможно отключить режим соблюдения дистанции и по-прежнему поддерживать скорость с помощью круиз-контроля.

После включения установленной скорости водитель может отпустить педаль акселератора, при этом будет поддерживаться скорость движения.

Если впереди идущий автомобиль перестроится на вашу полосу движения или впереди появится автомобиль, двигающийся с медленнее, то система автоматически изменит скорость движения так, чтобы дистанция изменилась до предварительно заданной величины по умолчанию (настройка номер 3). Автомобиль переходит в режим **соблюдения дистанции**.



На панели приборов включается сигнализатор янтарного цвета.



SL1644

На информационной панели отобразится установленная дистанция.

Автомобиль будет поддерживать постоянную дистанцию до впереди идущего автомобиля, до тех пор пока:

- движущийся впереди автомобиль не ускорится до скорости, превышающей предустановленную;
- впереди идущий автомобиль не перестроится на соседнюю полосу движения или исчезнет из поля зрения;
- движущийся впереди автомобиль не замедлит движение настолько, что произойдет автоматическое отключение системы;
- вы не зададите новое значение дистанции.

При необходимости, для поддержания дистанции до впереди идущего автомобиля автоматически выполняется торможение для замедления автомобиля.

Максимальное торможение, применяемое системой ACC, ограничено; применение торможения водителем, где необходимо, является приоритетным.

Примечание: Вмешательство водителя в торможение отключает систему ACC.

Если система ACC определяет, что ее максимальное торможение будет недостаточным, звучит звуковое предупреждение, в то время как ACC продолжает торможение. На информационной панели появится сообщение **ВМЕШАТЕЛЬСТВО ВОДИТЕЛЯ**. В этом случае водитель должен немедленно предпринять меры.

Находясь в режиме соблюдения дистанции, система автоматически вернет автомобиль к заданной скорости движения, когда дорога впереди освободится, например в следующих случаях:

- впереди идущий автомобиль набрал высокую скорость или перестроился на другую полосу;
- водитель сменил полосу движения или выехал на полосу съезда с магистрали.

При необходимости водителю следует вмешаться.

ИЗМЕНЕНИЕ ДИСТАНЦИИ В РЕЖИМЕ СОБЛЮДЕНИЯ ДИСТАНЦИИ

Предусмотрено четыре значения. Выбранная настройка дистанции отображается на информационной панели при нажатии кнопок регулировки дистанции. Каждая настройка дистанции обозначается дополнительной стрелкой перед значком автомобиля на информационной панели. После включения зажигания значение дистанции для адаптивного круиз-контроля выбирается по умолчанию (настройка номер 3).

Примечание: Водитель должен выбрать дистанцию, учитывая условия движения.

ОТМЕНА РЕЖИМА ПОДДЕРЖАНИЯ СКОРОСТИ И СОБЛЮДЕНИЯ ДИСТАНЦИИ



Если водитель нажимает педаль акселератора, система ACC не обеспечивает торможение для соблюдения дистанции до впереди идущего автомобиля.

Заданная скорость и дистанция отменяются при нажатии педали акселератора. Сигнализатор погаснет, а на информационной панели появится сообщение **БЛОКИРОВКА КРУИЗ-КОНТРОЛЯ**. После отпущения педали акселератора ACC возобновит работу, а скорость автомобиля снизится до предустановленной или более низкой, если включен режим сохранения дистанции.

АВТОМАТИЧЕСКОЕ ОТКЛЮЧЕНИЕ ПРИ НИЗКОЙ СКОРОСТИ ДВИЖЕНИЯ

Если скорость движения автомобиля падает ниже 30 км/ч (18 миль/ч), то система ACC автоматически отключается, а сигнализатор выключается.

Если системой ACC был нажат тормоз, он будет медленно отпущен.

Это будет сопровождаться звуковым предупреждением, а на информационной панели появится сообщение **ВМЕШАТЕЛЬСТВО ВОДИТЕЛЯ**. Водитель должен принять управление на себя.

АВТОМАТИЧЕСКОЕ ВЫКЛЮЧЕНИЕ

ACC отключается, но не сбрасывает память, при следующих условиях:

- нажимается кнопка **CANCEL** (Отмена);
- нажимается педаль тормоза;
- выбрана передача **N** (Нейтраль);
- активируется система динамической стабилизации (DSC);
- включается электронная противобуксовочная система (ETC);
- включается система управления движением под уклон (HDC).

ACC отключается и сбрасывает память, при следующих условиях:

- выключается система зажигания;
- достигнута максимальная скорость автомобиля;
- в системе ACC возникла неисправность.

ВОЗОБНОВЛЕНИЕ РЕЖИМА ПОДДЕРЖАНИЯ СКОРОСТИ И СОБЛЮДЕНИЯ ДИСТАНЦИИ



Кнопкой **RESUME** (Восстановить) следует пользоваться, только когда водитель твердо помнит значение ранее заданной скорости и желает к нему вернуться.

Повторное включение системы ACC, например, после торможения, производится нажатием на кнопку **RESUME**. Система активируется при условии, что параметры сохранились в памяти ACC. Заданное значение скорости отображается на информационной панели в течение четырех секунд, и автомобиль восстанавливает заданную скорость, если только из-за впереди идущего автомобиля не требуется включение режима соблюдения дистанции.

СОВЕТЫ ПО ВОЖДЕНИЮ АВТОМОБИЛЯ, ОБОРУДОВАННОГО СИСТЕМОЙ АДАПТИВНОГО КРУИЗ-КОНТРОЛЯ

Система регулирует скорость автомобиля, используя двигатель и систему тормозов. Во время работы адаптивного круиз-контроля может происходить переключение передач, обеспечивая ускорение или замедление.

Адаптивный круиз-контроль не является системой предотвращения столкновений. Однако в отдельных ситуациях система дает водителю указания о необходимости его вмешательства.

Звуковой сигнал в сопровождении сообщения **ВМЕШАТЕЛЬСТВО ВОДИТЕЛЯ** раздается, если ACC выявляет следующее:

- возникновение неисправности во время работы системы;
- недостаточность максимального тормозного усилия, которое обеспечивает система ACC.

***Примечание:** ACC работает при селекторе передач в положении **D** (Передний ход).*

***Примечание:** При включении адаптивного круиз-контроля педаль акселератора остается в верхнем положении. Для нормальной работы ACC полностью отпустите педаль.*

***Примечание:** При торможении системой ACC включаются стоп-сигналы автомобиля.*

ПРОБЛЕМЫ С ОБНАРУЖЕНИЕМ ПРЕПЯТСТВИЙ

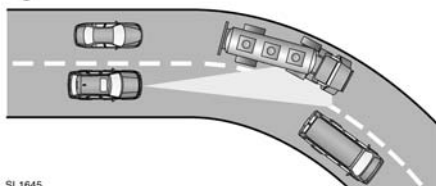
1



2



3



SL1645

Проблемы с обнаружением препятствий могут возникать при следующих обстоятельствах:

1. При движении по иной траектории, чем впереди идущий автомобиль.
2. Если автомобиль начинает перестроение на вашу полосу. В этом случае он будет обнаружен только после завершения маневра.
3. Могут возникать проблемы с обнаружением автомобилей впереди при входе в поворот и выходе из него.

В этих случаях АСС может начать торможение поздно или неожиданно. Водитель должен быть внимательным и при необходимости вмешаться в управление.

ОТКАЗ АСС

Если во время работы системы в режиме движения с постоянной скоростью или в режиме сохранения дистанции возникает неисправность, система выключается, и ее нельзя использовать, пока неисправность не устранена. Кратковременно появится сообщение **ВМЕШАТЕЛЬСТВО ВОДИТЕЛЯ**, которое затем сменяется сообщением **КРУИЗ-КОНТРОЛЬ НЕДОСТУПЕН**.

Если неисправность возникнет в любое другое время, то сразу выводится сообщение **КРУИЗ-КОНТРОЛЬ НЕДОСТУПЕН**. Активировать систему АСС невозможно ни в одном режиме.

Работа системы АСС может быть прервана при наличии грязи, снега или льда на датчике или на крышке, которая его прикрывает. Установка на автомобиль передней защиты или металлических эмблем может также повлиять на работу АСС.

Если это происходит, когда система работает в режиме соблюдения дистанции, раздастся звуковое предупреждение и на короткое время появляется сообщение **ВМЕШАТЕЛЬСТВО ВОДИТЕЛЯ**. После этого появится сообщение **ДАТЧИК РАДАРА ЗАБЛОКИРОВАН**.

Примечание: Такие же сообщения могут появляться при движении по открытой местности, если радар не находит каких-либо объектов.

Система вернется к нормальной работе, если убрать помехи в работе локатора. При наличии помех и отключенной системе АСС, например, при первоначальном запуске или когда система АСС выключена, отобразится сообщение **ДАТЧИК РАДАРА ЗАБЛОКИРОВАН**.

Не разрешенные производителем шины для данного автомобиля могут иметь другой размер. Это может повлиять на правильную работу АСС.

ПРЕДУПРЕЖДЕНИЕ О ПРЕПЯТСТВИИ ВПЕРЕДИ

Работающий адаптивный круиз-контроль обладает некоторыми (ограниченными) возможностями по обнаружению находящихся впереди объектов и выдаёт сообщение **ВМЕШАТЕЛЬСТВО ВОДИТЕЛЯ**, требуя вмешательства водителя в управление. Кроме того, система даёт дополнительное предупреждение и при неработающем АСС. Если близко впереди обнаружено транспортное средство, включается звуковой сигнал и появляется сообщение **ПРЕДУПР.О ПРЕП.ВПЕРЕДИ**. Автоматическое торможение не применяется.

Функцию предупреждения о препятствии впереди можно включать и выключать в меню Настройки автом-ля. См. **64, МЕНЮ ИНФОРМАЦИИ И НАСТРОЕК АВТОМОБИЛЯ**.



При включении функции предупреждения о препятствии впереди на панели приборов включается сигнализатор.

Чувствительность сигнализатора можно отрегулировать только при выключенной функции адаптивного круиз-контроля.

Отрегулируйте следующим образом:

- Для уменьшения чувствительности нужно нажать кнопку уменьшения заданной дистанции.
- Для отображения заданного расстояния до объекта и увеличения чувствительности нужно нажать кнопку увеличения заданной дистанции.

На информационной панели отображается сообщение **ПРЕДУПР.О ПРЕП.ВПЕРЕДИ**. <---->.

УСОВЕРШЕНСТВОВАННЫЙ УСКОРИТЕЛЬ ТОРМОЖЕНИЯ (ЕВА)

- ❗ Данная система может не реагировать на медленно движущиеся автомобили, на неподвижный транспорт и на автомобили, которые движутся в противоположном направлении.
- ❗ Предупреждения могут не появиться, если расстояние до впереди идущего автомобиля слишком мало, а также если угол поворота рулевого колеса или ход педали слишком велик (например, при уходе от столкновения).
- ❗ Усовершенствованный ускоритель торможения использует тот же датчик локатора, что и системы адаптивного круиз-контроля и предупреждения о препятствиях впереди, поэтому могут действовать аналогичные ограничения.

Усовершенствованный ускоритель торможения работает, если скорость превышает 7 км/ч (5 миль/ч), улучшая отклик тормозной системы при экстренном торможении, когда впереди на небольшом расстоянии обнаруживается движущийся автомобиль.

Усовершенствованный ускоритель торможения включается, если после появления сообщения **ПРЕДУПР. О ПРЕП.ВПЕРЕДИ** вероятность столкновения возрастает. Тормозная система автоматически начинает замедлять автомобиль в ожидании резкого торможения (это может быть заметно). Если после этого резко нажать на педаль тормоза, торможение станет максимальным, даже если усилие на педали небольшое. См. **111, УСКОРИТЕЛЬ ТОРМОЖЕНИЯ (ЕВА)**.

Примечание: Эффективность торможения улучшается только в том случае, если водитель нажимает на педаль тормоза.

Усовершенствованный ускоритель торможения работает, даже если функция предупреждения о препятствиях впереди или система АСС отключены. В случае возникновения неисправности в системе на информационной панели появляется сообщение **ПРЕДУПРЕЖДЕНИЕ О ПРЕПЯТСТВИЯХ ВПЕРЕДИ НЕДОСТУПНО**. Автомобиль может двигаться, и тормозная система при этом сохраняет работоспособность, но усовершенствованный ускоритель торможения не работает. Обратитесь к квалифицированным специалистам для устранения неисправности.

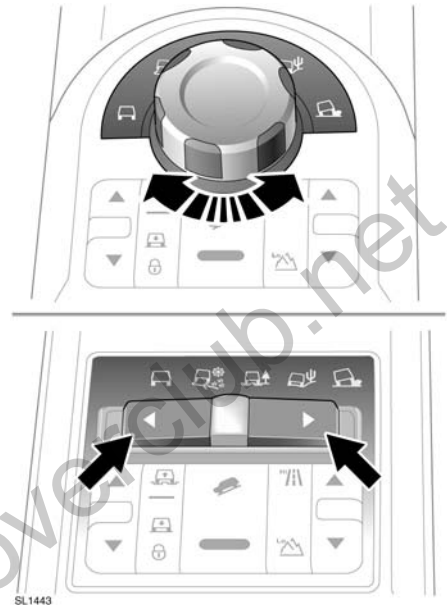
ПЕРЕД ПОЕЗДКОЙ ПО БЕЗДОРОЖЬЮ

Перед поездкой по бездорожью крайне необходимо, чтобы неопытный водитель полностью ознакомился с органами управления автомобилем. В частности, это относится к режиму ручного переключения CommandShift™, системе управления движением под уклон Hill Descent Control (HDC) и системе Terrain Response.

Основные рекомендации по движению по бездорожью приводятся в руководстве Land Rover по управлению автомобилем в условиях бездорожья. Данный документ можно загрузить бесплатно с сайта: www.ownnerinfo.landrover.com.

В центрах обучения Land Rover также можно пройти обучение по управлению автомобилем в условиях бездорожья. Дополнительная информация приводится на сайте: www.landroverexperience.com.

УПРАВЛЕНИЕ СИСТЕМОЙ TERRAIN RESPONSE



SL1443

В зависимости от комплектации автомобиля можно выбрать различные способы управления системой Terrain Response.

Если автомобиль оборудован рычагом селектора передач, выбор программы Terrain Response осуществляется при помощи ручки регулировки. Вокруг ручки обозначены пять программ системы Terrain Response.

Если автомобиль оборудован поворотным селектором передач, выбор программы Terrain Response осуществляется при помощи кулисного переключателя. Переключение пяти программ осуществляется переводом переключателя вперед или назад.

Информация о назначении каждой из программ системы Terrain Response для определенных типов поверхностей выводится на сенсорный экран с помощью программной кнопки **4x4 Info** (4x4 Инфо). Коснитесь значка Terrain Response, а затем значка информации. Отображаемый текст относится к текущей выбранной программе.

ОСНОВНАЯ ПРОГРАММА (СПЕЦИАЛЬНЫЕ ПРОГРАММЫ ОТКЛЮЧЕНЫ)



Эта программа совместима со всеми дорожными условиями и при езде по бездорожью. Если она не активна, ее можно включить перед поездкой по такой поверхности, как твердое дорожное покрытие. Сухая галька, щебеночное покрытие, сухой деревянный настил и т.п. – все относится к этой категории.

Программу следует включать, как только отпадает необходимость в применении специальной программы. Как только специальная программа отключается, все системы автомобиля возвращаются к своим обычным настройкам, кроме системы HDC. Если система HDC выбрана вручную, она остается активной.

ТРАВА-ГРАВИЙ-СНЕГ



Эту программу следует применять там, где твердая поверхность покрыта сыпучим, рыхлым или скользким материалом.

***Примечание:** Для движения по толстому слою гравия рекомендуется применять программу «Песок».*

***Примечание:** Если автомобиль не в состоянии преодолеть глубокий снег, помочь может отключение системы динамической стабилизации DSC. Сразу после преодоления трудного участка систему DSC следует снова включить.*

ГРЯЗЬ-КОЛЕЯ



Эту программу следует применять для проезда по грязи, ямам, мягким или неровным участкам.

Для данной программы рекомендуется пониженный диапазон передач. Если он не выбран, на информационной панели появится предложение его выбрать.

Если выбрана программа Грязь-Колея и пониженный диапазон, подвеска автомобиля автоматически поднимается.

ПЕСОК



Эту программу следует применять на участках, покрытых преимущественно мягким сухим песком или толстым слоем гравия.

Примечание: Если автомобиль не в состоянии преодолеть слишком мягкую поверхность с сухим песком, помочь может отключение системы DSC. Сразу после преодоления трудного участка систему DSC следует снова включить.

Если песок, который предстоит преодолеть, сырой/влажный и такой глубокий, что колеса зарываются, следует применять программу «Грязь-колея».

КАМНИ-МАЛЫЙ ХОД



Эту программу необходимо использовать при движении на каменистых участках, включая пересечение бродов с подводными камнями.

При использовании данной программы обеспечивается хорошее управление на низкой скорости.

Программу Камни-малый ход можно включать только в пониженном диапазоне передач. При включении программы в повышенном диапазоне передач, на информационной панели появится предложение выбрать пониженный диапазон.

ПРЕОДОЛЕНИЕ БРОДА

Не рекомендуется преодолевать броды глубиной более 700 мм (27,6 дюйма). Если автомобиль остается неподвижным в воде, уровень которой выше порогов дверей, может произойти серьезное повреждение электросистемы.



Не отключайте двигатель при преодолении брода и избегайте остановок. Если двигатель заглохнет, немедленно заведите его заново.

Если в воздухозаборник двигателя попала вода, немедленно выключите двигатель. Автомобиль **необходимо** вытащить из воды и доставить к дилеру или в технический центр компании Land Rover.

ВЫБОР РЕЖИМОВ ВОДИТЕЛЕМ

Хотя система динамической стабилизации активируется автоматически при включенной специальной программе, ее при желании можно выключить.

Система управления движением под уклон (HDC) и изменение высоты подвески включаются автоматически для некоторых программ Terrain Response. При необходимости, их можно отключить или активировать независимо от системы Terrain Response.

На информационной панели отображается состояние HDC: включена она или нет системой или водителем.

Контроль ускорения на уклоне является одной из автоматических систем, встроенных в систему Terrain Response. Систем неактивна при работе HDC. При ускорении движения автомобиля под уклон система обеспечит тормозное усилие для временного ограничения такого ускорения, предоставляя водителю время для установления контроля над автомобилем.

Помощь при трогании на уклоне также включается автоматически. Эта система работает так же, как и система управления выключением тормоза на уклоне, но при этом включение системы HDC не требуется. См. **133, УПРАВЛЕНИЕ ВЫКЛЮЧЕНИЕМ ТОРМОЗА НА УКЛОНЕ (GRC).**

ЗАМЕЧАНИЯ ПО РАБОТЕ СИСТЕМЫ



Включение неподходящей программы снижает реакцию автомобиля при распознавании поверхности и сокращает срок службы подвески и трансмиссии.

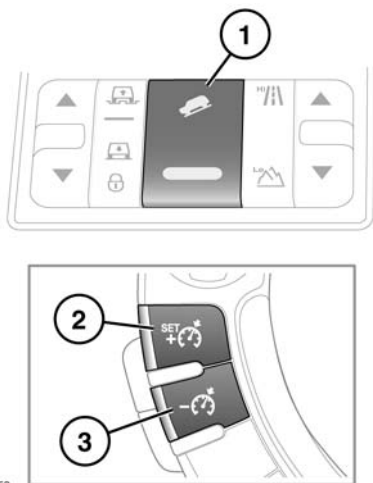
Если по каким-либо причинам система становится частично неработоспособной, то может оказаться невозможным включение специальных программ.

Если работающая система автомобиля становится временно неработоспособной, автоматически включается общая программа. Как только система возвращается к нормальной работе, включается работавшая ранее программа, если в это время не производилось выключение зажигания.

При попытке выбора неподходящей специальной программы (например, Камни-малый ход в повышенном диапазоне передач), соответствующий индикатор начнет мигать янтарным цветом, а на информационной панели появится дополнительная информация. Если в течение 60 секунд не предпринять необходимых действий, предупреждение отключится, а на информационной панели отобразится включенная программа.

Если система полностью утрачивает работоспособность, подсветка всех символов отключается и выдается соответствующее сообщение на информационной панели.

ВКЛЮЧЕНИЕ СИСТЕМЫ HDC



SL1359

1. Нажмите для включения и выключения HDC.
2. Нажмите эту кнопку, чтобы увеличить заданную скорость.
3. Нажмите для уменьшения заданной скорости.

Систему HDC можно выбрать при скорости до 80 км/ч (50 миль/ч), но она не включится, пока скорость автомобиля не снизится до 50 км/ч (30 миль/ч).

Зеленый сигнализатор на информационной панели загорится при включении системы HDC.

Систему HDC можно использовать только на передачах **D** (Передний ход), **R** (Задний ход) или в режиме ручного переключения передач CommandShift на передаче **1** в повышенном диапазоне и на передачах **D**, **R** и всех передачах CommandShift™ в пониженном диапазоне. При движении в режиме **D** автомобиль выбирает наиболее подходящую передачу.

Примечание: Система HDC автоматически включается некоторыми специальными программами системы Terrain Response.

Для включения HDC нажмите и отпустите кнопку включения/выключения HDC (1).

Если сигнализатор HDC мигает, значит система включена, но в данный момент не работает. Это вызвано несоблюдением условий работы системы (например, слишком высокая скорость движения).

Если система HDC выключается во время работы (либо вручную либо по причине неисправности), сигнализатор HDC замигает и система отключится, позволяя автомобилю постепенно набрать скорость.

Если скорость автомобиля превышает 80 км/ч (50 миль/ч), система HDC отключается и сигнализатор HDC гаснет.

Примечание: Система HDC автоматически отключается, если зажигание выключено на период свыше шести часов.

Система управления движением под уклон Hill Descent Control (HDC)

РАБОТА СИСТЕМЫ HDC

При включенной системе HDC скорость движения под уклон можно изменять при помощи переключателей круиз-контроля на рулевом колесе следующим образом:

- Для увеличения скорости нажмите и удерживайте переключатель + (2) до достижения нужной скорости. Максимальная скорость движения под уклон при включенной системе HDC составляет 20 км/ч (12 миль/ч) при пониженном диапазоне и 30 км/ч (19 миль/ч) при повышенном диапазоне.

- Для уменьшения скорости нажмите и удерживайте переключатель – (3) до достижения нужной скорости.

Примечание: Система HDC может обеспечить меньшую скорость движения под уклон при использовании передач пониженного диапазона.

После отпускания переключателя будет поддерживаться выбранная скорость. Значение заданной скорости отображается на информационной панели.

Чтобы постепенно увеличить или уменьшить скорость, нажимайте кнопку + или –. При каждом нажатии переключателя скорость увеличивается или уменьшается на 0,5 км/ч (0,3 мили/ч).

Для увеличения скорости можно также использовать педаль акселератора – до предельной величины, предусмотренной для каждой передачи.

Примечание: Для каждой передачи предусмотрена минимальная скорость.

Для увеличения движущей силы скорость может увеличиться только при движении на достаточно крутом спуске. Таким образом, нажатие кнопки + на пологом спуске может не привести к увеличению скорости.

При нажатии педали тормоза система HDC отключается и тормоза работают в обычном режиме. После отпускания педали тормоза система HDC возобновляет управление движением под уклон.

Если во время движения под уклон выключить систему HDC педалью тормоза, ее воздействие на скорость будет ослабляться постепенно. Это необходимо для предотвращения потери управления при случайном отключении HDC. Система HDC возобновляет управление после повторного включения, если она еще требуется, но при скорости движения автомобиля на момент отпускания педали тормоза.

Если система HDC не выбрана, автоматическая система контроля ускорения на уклоне (GAC) ограничит ускорение при движении под крутой уклон. Если сигнализатор DSC горит и отображается сообщение GAC, обратитесь за помощью к квалифицированным специалистам как можно быстрее.

УПРАВЛЕНИЕ ВЫКЛЮЧЕНИЕМ ТОРМОЗА НА УКЛОНЕ (GRC)

Если остановить автомобиль на уклоне при помощи педали тормоза при активной системе HDC, включается система GRC (кроме случаев работы программы движения по песку Terrain Response). При отпускании педали тормоза при движении в гору система GRC автоматически задерживает постепенное освобождение тормозов. Это обеспечивает время для переноса ноги с педали тормоза на педаль акселератора, позволяя автомобилю двигаться плавно. При движении вниз по склону аналогичная блокировка и постепенное отпускание тормозов используются для плавного включения системы HDC.

Система GRC работает при трогании вперед и назад и не требует вмешательства водителя.

Если система HDC не выбрана, автоматическая система помощи при трогании на уклоне обеспечит плавный переход от отпускания педали тормоза к движению таким же образом, как и система GRC.

ТЕМПЕРАТУРА ТОРМОЗОВ

В сложных условиях система HDC может быть причиной повышения температуры тормозов выше установленных пределов. В этом случае на информационной панели появляется сообщение **HDC ВРЕМЕННО НЕДОСТУПНА**. После этого действие системы HDC постепенно ослабляется и она становится временно неактивной.

Как только тормоза остынут, сообщение исчезнет (или погаснет сигнализатор) и система HDC возобновит работу, если это требуется.

НЕИСПРАВНОСТЬ СИСТЕМЫ

Если в системе HDC выявлена неисправность, на информационной панели появляется сообщение **HDC НЕДОСТУПНА, СИСТЕМНАЯ ОШИБКА**.

Если неисправность обнаружена во время работы системы HDC, ее воздействие на скорость будет ослабляться постепенно.

При обнаружении неисправности необходимо как можно быстрее обратиться к дилеру или в технический центр Land Rover.

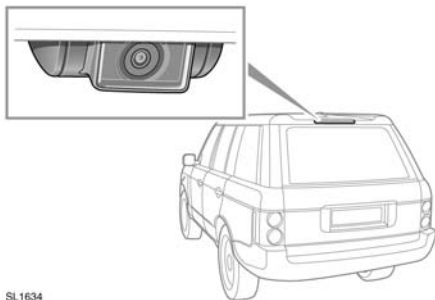


Не пытайтесь спускаться по крутому уклону, если система HDC не работает или отображаются предупреждающие сообщения.

КАМЕРА ЗАДНЕГО ВИДА



Ответственность за определение препятствий и оценку расстояния до них при движении задним ходом несет водитель.



SL1634

При выборе заднего хода сенсорный экран автоматически отображает пространство позади автомобиля.

На изображение с задней камеры накладываются цветные штриховые линии, обозначающие периметр автомобиля, сплошные линии, отображающие прогнозируемую траекторию его движения (на основании положения рулевого колеса), и сведения о расстояниях от системы помощи при парковке.

Примечание: Значок возврата отображается в правом нижнем углу сенсорного экрана. Коснитесь его, чтобы вернуться к предыдущему экрану.

Экран камеры заднего вида на сенсорном экране закрывается в следующих случаях:

- передача переднего хода включена более 15 секунд;
- выбрана передача переднего хода и/или скорость автомобиля превышает 18 км/ч (11 миль/ч).

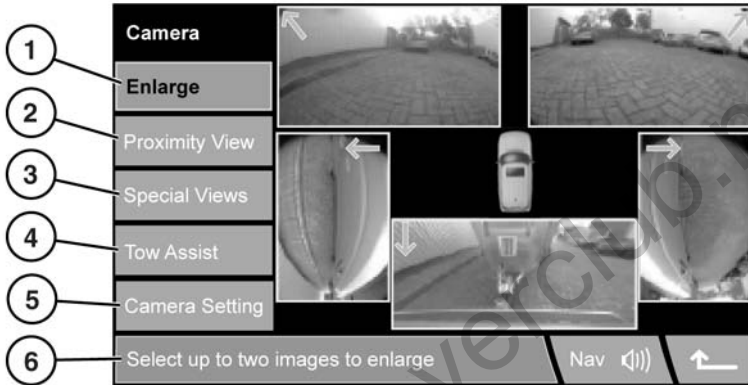
ЧИСТОТА КАМЕР

Очистите камеру в соответствии с рекомендациями, приведенными в разделе о техобслуживании. См. 254, **ЧИСТКА АВТОМОБИЛЯ СНАРУЖИ.**

СИСТЕМА КАМЕР КРУГОВОГО ОБЗОРА

Главная страница системы камер вызывается нажатием кнопки **Cameras** (Камеры) на экране **Home menu** (Главное меню).

При работающем двигателе и выбранном диапазоне P (Стоянка) или N (Нейтраль) система камер кругового обзора использует пять камер, расположенных в разных точках автомобиля, для облегчения маневрирования.



SL1363

1. Увеличение:

Чтобы увеличить вид камеры, необходимо коснуться изображения и затем программной клавиши **Enlarge** (Увеличить). Можно выбрать любые два изображения и увеличить их, расположив рядом на экране.

При просмотре двух изображений одно из них можно выбрать для просмотра в полноэкранный режим. Его можно увеличивать и прокручивать по горизонтали с помощью инструмента «лупа» и стрелки.

2. Вид вблизи:

При выборе опции **Proximity View** (Вид вблизи) появляются три изображения с передних и боковых камер со стороны пассажира.

Автоматический вид вблизи – только для Японии.

Если выбран диапазон D (Передний ход) или R (Задний ход), отображается пространство перед автомобилем или позади него. После того, как скорость автомобиля увеличится до 18 км/ч (11 миль/ч), или при нажатии значка возврата экран камеры закрывается.

Примечание: Вид вблизи можно включить в любое время, выбрав опцию **Proximity View** в главном окне меню **Camera** (Камера).

3. Специальные виды:

С помощью опции **Special Views** (Специальные виды) можно просматривать изображения с заранее заданными параметрами. Они помогают выполнять сложное маневрирование:

- **Kerb view** (Вид обочины): Изображение с двух передних камер.
- **Junction view** (Вид перекрестка): Изображение с двух боковых камер.
- **Trailer view** (Вид прицепа): Изображение с камеры заднего вида.

4. Помощь при буксировке:

Система помощи при буксировке помогает двигаться задним ходом с прицепом, отображая информацию на сенсорном экране при включенной задней передаче.

Цветные линии указывают расчетную траекторию прицепа и автомобиля.

Примечание: Для работы функции помощи при буксировке прицеп должен быть оборудован меткой слежения за прицепом. Метка **должна** быть установлена с соблюдением определенных условий. Узнайте дополнительную информацию у дилера Land Rover.



SL1315

Примечание: Эта функция может работать не на всех прицепах. Необходимо использовать электрическую розетку тягово-сцепного устройства, одобренную компанией Land Rover.

Функция помощи при буксировке активируется при подсоединении прицепа к автомобилю и подключении электрического разъема прицепа к розетке автомобиля. На экране появится несколько вариантов подключения. Выберите **YES** (Да) для перехода к экрану настройки. Нажмите **NO** (Нет) для возврата к предыдущему экрану.

Для завершения настройки требуется такая информация, как длина прицепа, число осей и настройки камеры.

По окончании процедуры настройки сохраняются для использования в дальнейшем.

Примечание: Если соединение не обнаружено, можно запустить настройку вручную, нажав значок *Tow assist* (Система помощи при буксировке) в меню *Camera* (Камера).

5. Настройка камеры – только для Японии:

Коснитесь программной кнопки **Camera Setting** (Настройки камеры) для вызова страницы параметров камер. Для выключения функции полуавтоматической работы камер выберите **Off** (Выкл.). Теперь обзорное изображение доступно только путем включения вручную с помощью программной клавиши **Proximity View** (Вид вблизи).

6. Можно выбрать любой из двух видов и увеличить изображение на весь экран.

ЧИСТОТА КАМЕР

Если цвет стрелки положения камеры на дисплее изменился с синего на красный, значит система зафиксировала загрязнение камеры. Очистите камеру в соответствии с правилами, приведенными в разделе о техобслуживании. См. **254, ЧИСТКА АВТОМОБИЛЯ СНАРУЖИ.**

ОБЩИЕ СВЕДЕНИЯ О КАМЕРЕ VENTURECAM

VentureCam – это беспроводная камера, передающая цветное изображение на сенсорный экран. В ней также имеется фонарь подсветки. В системе может быть до 16 камер. Для каждой камеры необходимо крепление. Док-станция для зарядки располагается в перчаточном ящике.

В системе VentureCam используется открытый частотный диапазон 2,45 Гц, поэтому имеется возможность приема видеосигналов из других источников, например, с камеры домашнего видеонаблюдения.

Примечание: Если камера VentureCam активна, встроенная телефонная система Bluetooth® не работает.



Если VentureCam не используется, уберите ее для хранения в надежное место. В случае удара или неожиданного маневра незакрепленные предметы могут стать причиной тяжелой травмы или гибели.



Не используйте док-станцию VentureCam в других целях.



Всегда устанавливайте VentureCam в местах, недоступных для детей и животных.

ПОДКЛЮЧЕНИЕ VENTURECAM К ДОК-СТАНЦИИ

Если камеру необходимо зарядить, откройте перчаточный ящик и слегка нажмите на док-станцию по направлению к приборной панели. Это приведет к появлению блока для вставки камеры.

Установите камеру в блок так, чтобы логотип Land Rover был виден, и закройте его. Начнется зарядка. Зеленый мигающий индикатор означает процесс зарядки камеры VentureCam.

Если в автомобиле установлено две или больше камер VentureCam, заряжайте их в док-станции последовательно, чтобы обеспечить полный заряд каждой камеры через каждые несколько недель. Полностью заряженная камера обеспечивает примерно три часа непрерывной работы в режиме камеры и примерно четыре часа непрерывной работы в режиме фонаря.

Перед использованием каждой камеры ее необходимо подключить к док-станции. Камеру необходимо настроить, чтобы передаваемый сигнал можно было просматривать на сенсорном экране. При вставке каждой камеры в корпус на сенсорном экране появится экран с сообщением Learn Camera? (Распознать камеру?). Нажмите **ОК** для продолжения.

ИСПОЛЬЗОВАНИЕ VENTURECAM

Логотип Land Rover является функциональной кнопкой.



SL1574

- Нажмите один раз, чтобы включить режим камеры.
- Нажмите два раза, чтобы выключить камеру и включить режим высокоинтенсивного красного светодиодного фонаря.
- Нажмите третий раз для отключения.

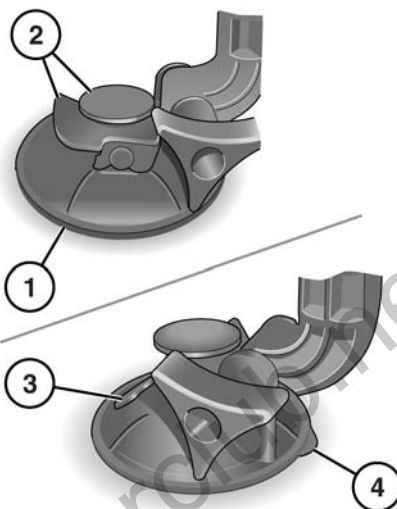
Мигание зеленого индикатора при включенной камере означает готовность камеры к приему команд с сенсорного экрана.

Примечание: Если держать камеру VentureCam в руках, диапазон передачи уменьшится.

УСТАНОВКА VENTURECAM

Примечание: Установка камеры сзади большого прицепа в качестве помощи при движении задним ходом может ограничить диапазон передачи сигнала.

Каждая камера оборудована регулируемым держателем для установки на подходящую ровную плоскую поверхность.



SL1575

1. Опустите рычаг и установите присоску на чистую ровную поверхность.
2. Нажмите кнопку присоски и поднимите рычаг. Перед установкой VentureCam убедитесь в надёжности фиксации крепления.
3. Чтобы снять крепление, снимите камеру, возьмитесь за кронштейн и опустите рычаг.
4. Поднимите краевой выступ, чтобы освободить присоску.

Примечание: При помощи винтовой регулировки направьте камеру в необходимом направлении.

Примечание: Не используйте VentureCam в условиях высокой температуры.



Если камера VentureCam загрязнится или покроется дорожной грязью, протрите ее влажной тканью.

ОГРАНИЧЕНИЕ СКОРОСТИ

В некоторых странах предусмотрено ограничение скорости при воспроизведении видеоизображения на экране при движении автомобиля.

Если автомобиль был приобретен в такой стране, камера VentureCam отключится при превышении ограничения скорости.

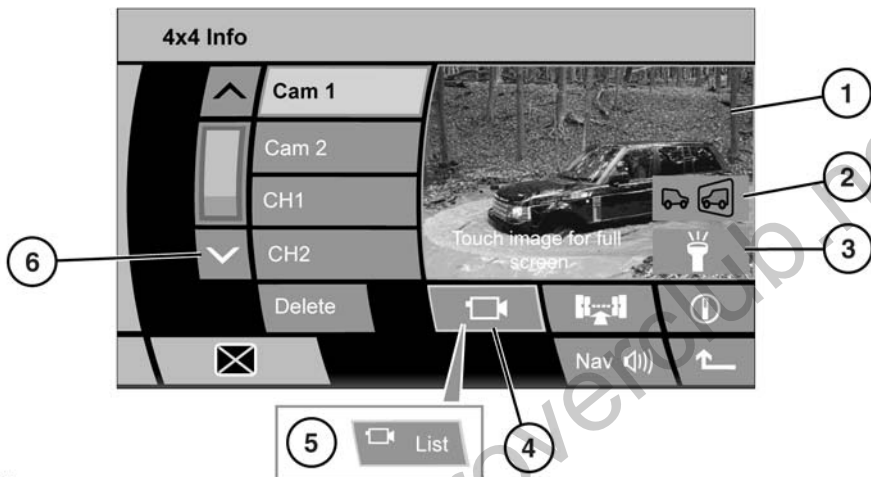
www.rangeroverclub.net

www.rangeroverclub.net

ОРГАНЫ УПРАВЛЕНИЯ VENTURECAM

Находясь в меню **Home Menu** (Главное меню), коснитесь программной кнопки **4x4 Info** (4x4 Инфо).

Появится предупреждающий экран. Коснитесь **Agree** (Согласен) для продолжения. Появится экран с видом шасси по умолчанию.



SL1675

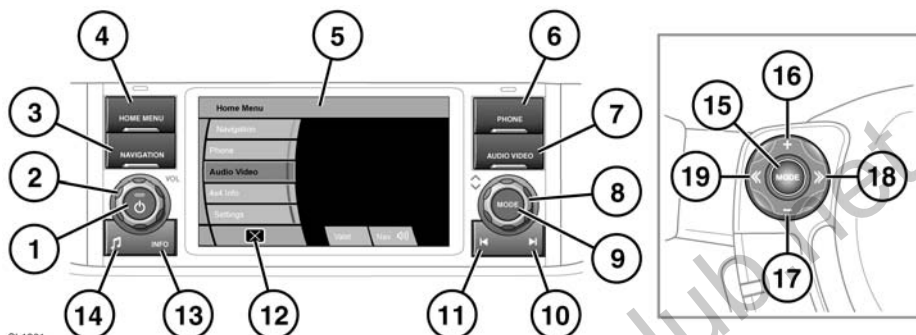
1. Область предпросмотра VentureCam. Коснитесь для просмотра полноэкранного изображения.
2. Перевернутое изображение. Коснитесь, чтобы перевернуть изображение по горизонтали.
3. Фонарь. Коснитесь, чтобы включить высокоинтенсивный красный светодиодный фонарь.
4. Камера. Если отображается вид шасси по умолчанию, коснитесь для отображения последней используемой камеры VentureCam в правой стороне экрана. При включении камеры до начала передачи сигнала возможна задержка.
5. Если отображается список камер, коснитесь для просмотра списка камер в левой части экрана. Коснитесь программной кнопки камеры, чтобы просмотреть сигнал с этой камеры. При включении камеры до начала передачи сигнала возможна задержка. До выбора на экране камеры работают в режиме ожидания.
6. Прокручивание списка камер.

Примечание: Если выбрана камера, подключенная к док-станции, на экране отобразится ее зарядка и состояние заряда.

Примечание: Если выбрать полный экран, программные кнопки выбора будут оставаться на экране в течение пяти секунд. Чтобы отобразить эти программные кнопки, коснитесь экрана.

ОБЗОР

Примечание: Физические кнопки управления на панели управления аудиосистемой называются аппаратными кнопками. Виртуальные кнопки на сенсорном экране называются программными кнопками.



SL1361

1. Вкл./Выкл. При первом включении экрана отображается **Home Menu** (Главное меню). При последующем включении будет отображаться последний выбранный экран или меню.
2. Громкость. При отключенном двигателе максимальная громкость будет ограничена.
3. **NAVIGATION** (Навигация). Нажмите для просмотра меню навигационной системы.
4. **HOME MENU**. Нажмите для прямого доступа.
5. Главное меню сенсорного экрана.
6. **PHONE** (ТЕЛЕФОН). Нажмите для просмотра меню Phone.
7. **AUDIO VIDEO** (Аудио видео). Нажмите для просмотра меню Audio/Video.
8. Прокрутка меню вверх/вниз.
9. **MODE** (Режим). Нажмите для отображения режимов. Для выбора функций поверните регулятор.
10. Поиск вверх/увеличение. Нажмите для выбора следующей радиочастоты или следующей композиции на выбранном аудиоисточнике.
11. Поиск вниз/уменьшение. Нажмите для выбора предыдущей радиочастоты или предыдущей композиции на выбранном аудиоисточнике.
12. Отключение сенсорного экрана. Коснитесь пустого экрана, чтобы включить его.

13. **INFO** (Инфо). Нажмите и отпустите, чтобы включить ТА (Прием дорожной информации). На информационной панели появится индикатор **ТА**. Если выбранная радиостанция может предоставлять дорожную информацию, также появится индикатор **ТР**. При поступлении сообщения службы дорожной информации на дисплее будет попеременно появляться название радиостанции и сообщение **TRAFFIC (ДОРОЖНЫЕ СООБЩЕНИЯ)**.
Нажмите и удерживайте, чтобы выбрать **NEWS (НОВОСТИ)**. Эта функция работает аналогично с **ТА**.

Для отмены сообщения нажмите кнопку **INFO**.

14. Звуковые настройки. Нажмите для просмотра меню **Tone** (Тембр).
15. Выбор режимов.
16. Увеличение громкости.
17. Уменьшение громкости.
18. Поиск вперед.
19. Поиск назад.

ГЛАВНОЕ МЕНЮ

Нажмите аппаратную кнопку. При помощи аппаратных кнопок из данного меню можно выбрать меню **Navigation** (Навигация), **Phone** (Телефон) и **Audio Video** (Аудио видео).

Выбрать меню **4x4 Info** (4x4 Инфо) и **Settings** (Настройки) можно только в меню **Home Menu** (Главное меню).

Valet (Служебный режим) представляет собой область настроек безопасности для багажного отсека, перчаточного ящика и функций сенсорного экрана при передаче автомобиля другому лицу.

Timed climate (Таймер системы микроклимата) можно настроить как будильник для включения обогрева или вентиляции в течение 30 минут.

Функции **Valet** и **Timed climate** можно также выбрать в меню **Vehicle Settings** (Настройки автомобиля).

При выборе **Rear Entertainment** (Мультимедийная система в задней части салона) осуществляется доступ к экрану управления системой RSE. Здесь осуществляется управление всеми функциями заднего экрана.

При выборе пункта **Cameras** (Камеры) осуществляется доступ к системе камер кругового обзора. См. 135, **СИСТЕМА КАМЕР КРУГОВОГО ОБЗОРА**.

НАСТРОЙКИ

Настройки можно отрегулировать в соответствии с личными предпочтениями.

Находясь в меню **Home Menu**, коснитесь программной кнопки **Settings**. Выберите программную кнопку категории.

НАСТРОЙКИ СИСТЕМЫ

Коснитесь, чтобы изменить язык экрана, звуковую информацию при выборе программной кнопки и установить время и дату. Для просмотра вариантов выбора используйте программные кнопки прокрутки. При внесении изменений подтвердите выбор нажатием программной кнопки **OK**.

***Примечание:** Язык системы навигации необходимо задавать отдельно. В меню навигации коснитесь программной кнопки **Language** (Язык) на экране **CAUTION** (Предупреждения).*

НАСТРОЙКИ ДИСПЛЕЯ

Коснитесь для настройки яркости экрана. Нажатие программной кнопки **Reset** (Сброс) приведет к возврату яркости в центральное положение.

НАСТРОЙКИ АВТОМОБИЛЯ

Можно выбрать **Valet mode** (Служебный режим) и **Timed climate** (Таймер системы микроклимата).

Если автомобилем будет управлять другой человек в ваше отсутствие, например, служащий автостоянки, вы можете заблокировать доступ к багажному отделению, перчаточному ящику и сенсорному экрану.

Нажмите программную кнопку **Valet** (Служебный режим). Введите четырехзначный код на клавиатуре. Отмена введенного числа осуществляется нажатием программной кнопки **C**. Коснитесь **OK** для ввода кода. Введите этот же код еще раз и коснитесь **OK** для подтверждения.

Это приведет к блокировке багажного отделения и перчаточного ящика и ограничит функции сенсорного экрана.

***Примечание:** Не забудьте забрать с собой аварийный механический ключ, чтобы обеспечить полную безопасность.*

При получении автомобиля обратно введите четырехзначный код на экране **Valet Mode**. Коснитесь **OK** для подтверждения. Настройки безопасности отключатся.

***Примечание:** Если вы забудете четырехзначный код, его можно будет отключить только у дилера или в техническом центре Land Rover.*

Timed climate можно настроить на включение за 30 секунд перед посадкой в автомобиль, если температура наружного воздуха находится в диапазоне от 15°C (59°F) до -20°C (-4°F). В течение 24 часового периода можно запрограммировать две настройки. Для непосредственного включения системы можно воспользоваться программными кнопками.

Чтобы установить время:

1. Выберите **Timed Climate**.
2. Выберите **Set** (Установить) и установите время.
3. Выберите **OK** или **Cancel timer** (Отмена таймера).

Для отмены установленного времени коснитесь соответствующей программной кнопки **Set**, затем программной кнопки **Cancel timer**.

ГОЛОСОВЫЕ НАСТРОЙКИ

В данной области можно изменить используемый в системе язык взаимодействия с водителем и голосовых меток, присвоенных телефонным номерам. Описание голосовых меток приводится ниже в главе **Телефон**.

Можно получить доступ к **Справке** с примерами голосовых команд.

Для просмотра вариантов выбора используйте программные кнопки прокрутки. При внесении изменений подтвердите выбор нажатием программной кнопки **OK**.

НАСТРОЙКИ ЗВУКА

Доступ к настройкам тембра и громкости осуществляется при помощи аппаратной кнопки на панели аудиосистемы.

Кратковременно нажмите аппаратную кнопку тембра для отображения экрана **Tone** (Тембр).

При помощи ползунков можно изменять настройки низких, высоких частот и сабвуфера.

Баланс и настройку звука сзади/спереди можно отрегулировать, чтобы установить фокусную точку распространения звука.

Source Memory (Индивидуальная настройка памяти) позволяет заносить в память индивидуальные настройки отдельных источников звука.

Logic 7 особенно полезна при прослушивании оригинального источника звука высокого качества. При выборе данной функции усовершенствованные аудиозаписи транслируются через семь каналов.

Для доступа к регулировке громкости нажмите и удерживайте аппаратную кнопку тембра до появления экрана **Volume** (Громкость).

AVC (Автоматическая регулировка громкости), **INFO** (Информация), **NAV** (Навигация), **Phone** (Телефон) и **Voice** (Голос) можно регулировать отдельно с учетом личных предпочтений.

Для регулировки используйте программные кнопки + и -. Настройка громкости отображается рядом с функцией регулировки.

При выборе **AVC** на экране настроек отображается степень, на которую будет повышена громкость при увеличении скорости автомобиля. Чем выше настройка, тем громче будет громкость при увеличении скорости.

Настройки **INFO** относятся к радиосообщениям, которые могут прерывать текущий режим.

NAV и **Voice** используются для регулировки голосовых сообщений системы.

Используйте **Phone** для настройки громкости телефона.

УХОД ЗА СЕНСОРНЫМ ЭКРАНОМ

- ❗ При продолжительном пользовании сенсорным экраном обязательно включайте двигатель. Несоблюдение данного требования может привести к разряду аккумуляторной батареи, что приведет к невозможности запуска двигателя.
- ❗ Следите за тем, чтобы не разлить жидкость и не забрызгать сенсорный экран.

Не используйте абразивные чистящие средства для очистки сенсорного экрана.

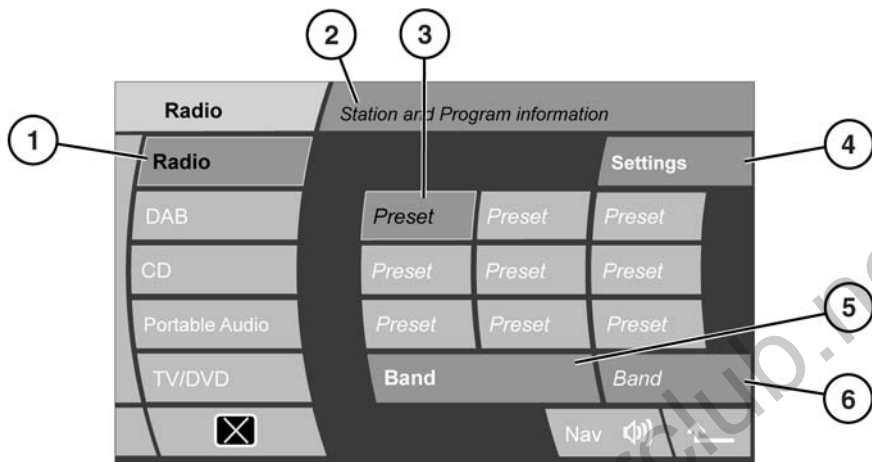
Сенсорный экран и внутреннее обрамление необходимо содержать в чистоте для обеспечения оптимальной работы.

Очистите следы от пальцев при помощи мягкой ткани и средства для очистки, сертифицированного компанией Land Rover. Обратитесь к дилеру за подробной информацией.

Оберегайте экран от длительного воздействия прямых солнечных лучей.

При работе с программными кнопками сенсорного экрана нажимайте на него одним пальцем. Если нажимать на экран несколькими пальцами, это приведет к неправильным командам.

МЕНЮ РАДИО



SL11089

1. Выбор режима **Radio** (Радио).
2. Информация.
3. Предварительная настройка: В каждом частотном диапазоне можно задать до девяти предварительно установленных станций.
 - Коснитесь и удерживайте кнопку для сохранения текущей радиостанции в качестве предустановки (при сохранении звук радио отключается).
 - Коснитесь и отпустите кнопку для настройки на радиостанцию, сохраненную для данной предустановки.
 - Кнопками поиска на рулевом колесе выберите следующую или предыдущую сохраненную радиостанцию. Можно также использовать кнопки поиска на панели приборов.
4. **Settings** (Настройки). Настройка радиостанций (автоматическое и ручное сохранение), система RDS и PTY (тип программы).
5. Выбор диапазона частот: Коснитесь, чтобы прокрутить диапазоны FM1, FM2 и AM (MW и LW). Включится радиостанция, использовавшаяся в данном диапазоне в прошлый раз.
6. Дисплей выбранного диапазона частот, **FMA**, **AMA** и **LWA**. Нажмите и удерживайте для автоматического сохранения в памяти.
 - Если пока радиостанций не сохранено, выберите эту программную кнопку, чтобы сохранить до девяти станций текущего диапазона с наиболее сильным сигналом (во время сохранения звук радио выключится).
 - Если предварительно настроенные станции уже имеются, то длительное нажатие активирует новый поиск и сохранение станций.

www.rangeroverclub.net

АВТОМАТИЧЕСКИ СОХРАНЕННЫЕ СТАНЦИИ

Существует два способа запуска процесса автоматического сохранения станций. Нажмите и удерживайте программную кнопку **FMA**, чтобы включить **Autostore** (Автосохранение).

Или нажмите программную кнопку **Settings** (Настройки).

Нажмите программную кнопку **Tuning** (Настройка).

Коснитесь кнопки **Autostore**. По завершении сохранения начнется воспроизведение станции с самым сильным сигналом.

При необходимости, повторите процедуру для других диапазонов: FMA, MWA и LWA. Буква A в названиях данных диапазонов означает Автоматическое сохранение.

Для выбора автоматически сохраненной станции, сначала выберите диапазон автоматического сохранения, затем коснитесь соответствующей программной кнопки предварительного сохранения.

ПОИСК СТАНЦИЙ

Поиск радиостанций осуществляется при помощи аппаратных кнопок на панели радиоприемника или кнопок поиска на рулевом колесе.

Информация о станции отображается на главном экране **Radio** (Радио). Если используется другой режим, информация о станции будет отображаться кратковременно во всплывающем окне.

Для прокрутки доступных радиостанций в режиме **Radio** также можно поворачивать регулятор **Mode** (Режим).

РУЧНАЯ НАСТРОЙКА

Для ввода частоты вручную коснитесь программной кнопки **Settings**.

Нажмите программную кнопку **Tuning**. Введите первые цифры частоты.

***Примечание:** Активны не все цифры. Доступны только кнопки, соответствующие начальным цифрам в обозначениях частот. После ввода первых цифр предлагаются другие доступные цифры.*

Введя желаемую частоту, нажмите **OK** для подтверждения.

СИСТЕМА РАДИОИНФОРМАЦИИ (RDS)

Аудиосистема оснащена функцией **RDS**, позволяющей принимать дополнительную информацию вместе с приёмом обычного радиосигнала.

RDS также позволяет осуществлять автоматическую настройку на станции, объединенные в сеть. При этом должна быть включена функция **AF**.

***Примечание:** Сигнал RDS передают не все FM-радиостанции.*

После выбора **FM** коснитесь **Settings**, **RDS Settings** (Настройки RDS) для просмотра или изменения настроек RDS.

- **RDS:** Выберите «включить» или «выключить»
- **Прием региональных программ:** Выберите **On** (Вкл.), чтобы переключить радио на другую местную станцию с более сильным сигналом.
- **Альтернативная частота:** Выберите **On** для автоматической перенастройки радио на альтернативную частоту с более мощным сигналом. Эта функция удобна в длительных поездках, когда автомобиль перемещается между различными зонами вещания.

ПРИОРИТЕТНЫЙ ТИП ПЕРЕДАЧ (PTY)

Функция PTY работает в сочетании с RDS и доступна в режимах Радио FM, CD, TV и Переносные аудиоустройства. Данная система имеет два режима:

1. Задание нужной категории PTY для текущей станции.
2. Для поиска и настройки станции в выбранной категории PTY.

Для просмотра списка доступных категорий PTY выберите **Settings** (Настройки), а затем **PTY**.

Примечание: Во время движения автомобиля меню PTY недоступно.

Установка категории PTY для текущей станции:

- Прокрутите список вниз до желаемой категории. Затем коснитесь категории, чтобы ее выбрать.
- Коснитесь стрелки «назад» (предыдущий экран) в нижнем правом углу сенсорного экрана.

Примечание: В работе RDS возникнет небольшая пауза, которая указывает на изменение типа программы.

Если сигнал текущей станции в дальнейшем будет потерян, радиоприёмник попытается найти другую станцию, вещающую в выбранной категории PTY.

СЛОЖНОСТИ ПРИ ПРИЕМЕ РАДИОСИГНАЛА

Во время движения автомобиля прием радиостанций иногда может ухудшаться. Это редко означает неисправность радиоприемника. Существует много причин ухудшения приема сигнала, например:

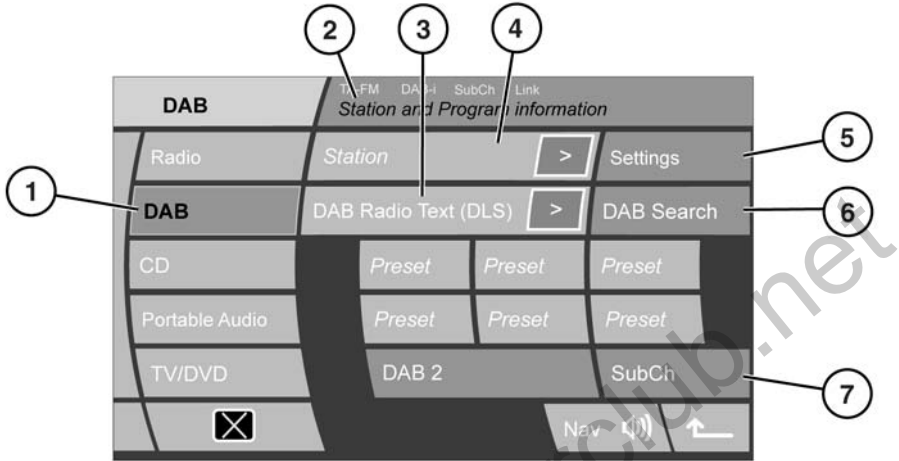
- высокие препятствия, например, здания;
- тоннели;
- горные районы;
- расстояние от передатчика.

Эти факторы могут оказывать различное влияние на прием радиосигнала:

- фазирование сигнала;
- пересечение каналов;
- искажение.
- Если выбран пункт **INFO, TP** начнет мигать, затем на экране отобразится сообщение **TP SEEK** (Поиск TP) во время поиска сильного сигнала. Если поиск завершен неудачно, на экране отобразится сообщение **Not Found** (Не найдено).

Система RDS помогает снизить влияние изменения сигнала.

МЕНЮ ЦИФРОВОГО РАДИОВЕЩАНИЯ (DAB)



SL1090

1. Выбор режима **DAB**.
2. Информация. В этой области отображается диапазон DAB и название канала. На экран может также выводиться следующая информация:
 - При включении функции FM traffic (Дорожные сообщения в диапазоне FM) на экране отображается **TA-FM**.
 - Если включены объявления DAB, на экране будет отображаться **DAB-i**.
 - Если выбраны подканалы, отображается **SubCh** (Подканал). Если подканал доступен, но не выбран, появится стрелка.
 - Если включена функция Link DAB (Связывание DAB), на экране отображается индикация **Link** (Связывание).
3. Текст цифрового радиовещания.
4. Название канала.
5. **Settings** (Настройки). Сообщения, связывание DAB, страна DAB и формат DAB.
6. **Поиск цифрового радиовещания (DAB)**. Для создания списка доступных групп и каналов DAB нажмите DAB Search (Поиск DAB), затем Auto-tune (Автонастройка). По завершении составления списка начнется воспроизведение первого канала.

***Примечание:** Списки автонастройки можно обновить в любое время.*
7. Значок стрелки в информационной области указывает на наличие подканалов в текущем канале. Если выбран подканал, отображается **SubCh**.

***Примечание:** На дисплее может также отображаться информация функций PTY или Ensemble (Группы), если одна из них выбрана в разделе **DAB text** (Текстовые сообщения DAB) в меню настроек.*

ТЕКСТ ЦИФРОВОГО РАДИОВЕЩАНИЯ

Многие цифровые каналы передают помимо радиовещания дополнительные текстовые сообщения.

Отображаются первые 16 букв текста. Остальную часть текста (если есть) можно просмотреть, коснувшись значка дополнительного текста (>). В появившемся всплывающем окне будет отображен весь текст. Для закрытия окна нужно коснуться в любом месте всплывающего окна.

ПРЕДВАРИТЕЛЬНАЯ НАСТРОЙКА КАНАЛОВ

С помощью кнопок предварительной настройки можно сохранить в памяти до восемнадцати цифровых каналов (по шесть для DAB1, DAB2 и DAB3).

1. Начните воспроизведение канала, который нужно сохранить.
2. Нажмите и удерживайте (около двух секунд) значок предустановки, для которой нужно сохранить текущий канал. Звук аудиосистемы прервется, пока канал будет сохраняться, а затем появится подтверждающее сообщение.

Примечание: Подканалы не сохраняются в предустановках. При попытке сохранить подканал сохранится канал, в состав которого входит этот подканал.

ВЫЗОВ ПРЕДВАРИТЕЛЬНО СОХРАНЕННОГО КАНАЛА

Выберите нужный канал DAB (DAB1, DAB2 или DAB3) и нажмите нужный значок предустановки.

Примечание: При попытке вызвать сохраненный канал, который в настоящий момент недоступен или не работает, появится сообщение **No channel found** (Канал не найден).

ГРУППЫ

Цифровые радиоканалы организуются в группы. Также некоторые цифровые каналы могут содержать подканалы.

Чтобы найти следующую или предыдущую группу, нажмите и удерживайте не менее двух секунд кнопку поиска.

По прошествии нескольких секунд начнется воспроизведение первого найденного канала в группе.

Если сигнал потерян, выберите **AUTO** (Авто) для создания нового списка групп.

ПОИСК КАНАЛА

Для поиска следующего доступного канала нажмите и отпустите кнопку поиска канала. Если следующий или предыдущий канал находится в другой группе, перед обнаружением канала будет короткая пауза.

ВЫБОР ПОДКАНАЛА

Если в выбранном канале доступны подканалы, на дисплее отобразится значок стрелки подканала.

Для просмотра подканала нажмите программную кнопку **SubCh** (Подканал). Если доступно несколько подканалов, прокручивайте их список с помощью кнопок поиска.

Для возвращения к каналам нажмите кнопку со стрелкой «вверх».

Примечание: После выбора и начала воспроизведения подканала значок стрелки на дисплее заменяется сообщением **SubCh**.

Примечание: Подканалы не сохраняются в предустановках.

Примечание: Если вы слушаете подканал, то при вращении ручки управления меню происходит переход в список предустановленных каналов и его пролистывание.

ПОИСК DAB

Для поиска определенного радиовещания используйте меню **DAB search** (Поиск цифрового радиовещания).

1. Нажмите программную кнопку **DAB Search**.
2. Нажмите одну из программных кнопок:
 - **Ensemble List** (Список групп) для отображения списка всех доступных групп и находящихся в них каналов.
 - **Channel List** (Список каналов) для отображения списка всех каналов во всех группах.
 - **Sub-channel List** (Список подканалов) для отображения списка всех подканалов воспроизводимого в данный момент канала.
 - **PTY List** (Список РТУ) для отображения всех доступных категорий РТУ (напр., новости, спорт, ток-шоу и т.д.) и каналов в этой категории.
 - На экране **Channel Information** (Информация о канале) отображается техническая информация о канале текущей настройки.
3. Для прокручивания групп, каналов и т.д. в списке используйте стрелки. Выберите непосредственно канал или подканал, нажав соответствующую программную кнопку. При активной функции РТУ нажмите одну из кнопок поиска несколько раз (в течение первых 10 секунд воспроизведения) для просмотра каналов, содержащихся в данной категории РТУ.

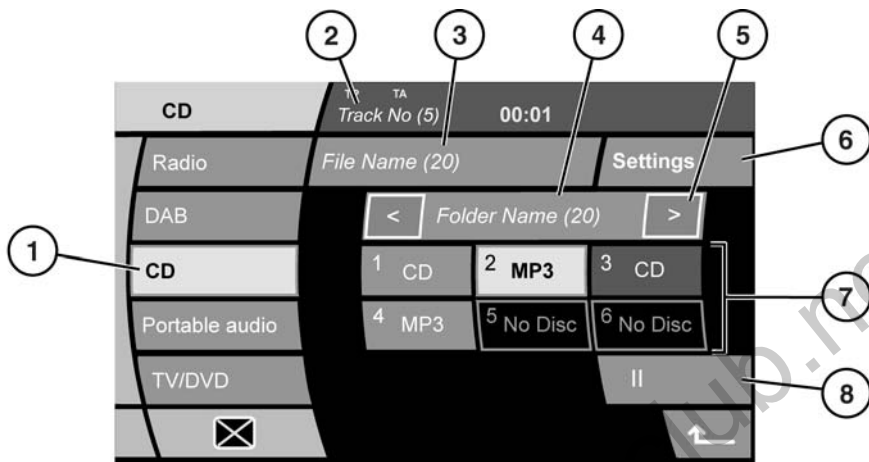
НАСТРОЙКИ

- Коснитесь **Announcements** (Сообщения) для выбора до четырех типов сообщений. При поступлении сообщения DAB выбранных типов оно прервет обычное воспроизведение на время трансляции сообщения.
- Если настройки **Link DAB** (Связывание DAB) включены, а уровень сигнала канала падает ниже допустимого уровня, аудиосистема начнет автоматический поиск других доступных групп, имеющих канал с таким же названием. Если альтернативный местный канал найден, через несколько секунд автоматически начнется вещание с нового канала. Если за несколько секунд канал не найден, отобразится сообщение **No reception** (Нет приема). В верхней части сенсорного экрана отображается **Link** (Связывание), свидетельствующее о работе функции Link DAB.
- Выберите **DAB country** (Страна DAB) при въезде в другую страну. Прокрутите список стран и сделайте соответствующий выбор. Появится предложение об автоматической настройке.

***Примечание:** Во время движения эта функция не действует.*
- Выберите **DAB format** (Формат DAB), если вы едете по региону с другим цифровым диапазоном. Доступны следующие форматы:
 - L Band
 - Band III
 - L Band и Band III
 - L Band Canada
 - L Band Can & Band III
 Появится предложение об автоматической настройке.

***Примечание:** Во время движения эта функция не действует.*

МЕНЮ ПРОИГРЫВАТЕЛЯ КОМПАКТ-ДИСКОВ



SL1367

1. Выбор режима компакт-диска.
2. Информация. Номер текущей дорожки и истекшее время.
3. Информация о дорожке и общее количество дорожек на компакт-диске.
4. Информация о папке MP3.
5. Для навигации по папкам MP3 используйте программные кнопки со стрелками. Если папка отображается в течение двух секунд или дольше, начинается воспроизведение данной папки.
6. **Settings** (Настройки). Режимы случайного воспроизведения, повтора и сканирования компакт-диска.
7. Выбор компакт-диска. Отображает, какие из шести лотков магазина для компакт-дисков используются, а также характер записи на компакт-диске.
8. Пауза воспроизведения. Для возобновления воспроизведения нажмите еще раз.

ВОСПРОИЗВЕДЕНИЕ КОМПАКТ-ДИСКА

Если компакт-диск загружен, воспроизведение продолжится с места последнего выключения. Если диск не вставлен, на дисплее появится сообщение **No Disc** (Нет диска).

Компакт-диск с дорожками формата MP3 загружается дольше, если количество композиций на нем больше, чем на обычном компакт-диске. Для сокращения времени загрузки рекомендуется использовать простую структуру папок.

Коснитесь программной клавиши выбора компакт-диска, чтобы загрузить и начать воспроизведение данного компакт-диска. Появится информация о компакт-диске и дорожке.

Если включена система RDS, информация о дорожном движении и новости могут прерывать воспроизведение компакт-диска. Кратковременно нажмите аппаратную кнопку INFO (Инфо), чтобы отменить или возвратиться в режим Радио и отключить RDS.

ВЫБОР ДОРОЖКИ НА КОМПАКТ-ДИСКЕ

Для поиска вперед или назад по компакт-диску нажмите и удерживайте аппаратные кнопки поиска или органы управления на рулевом колесе.

РЕЖИМЫ ВОСПРОИЗВЕДЕНИЯ

Выберите **Settings** (Настройки) для выбора следующих вариантов:

- **Random** (Случайный порядок): Выберите для воспроизведения дорожек в случайном порядке. Снова нажмите, чтобы отменить данную опцию.
- **Repeat** (Повтор): Выберите для многократного воспроизведения текущей дорожки.
- **Scan** (Сканирование): Выберите для воспроизведения первых 10 секунд каждой дорожки поочередно на компакт-диске.

Примечание: Функцию повтора и сканирования можно отменить нажатием кнопки перехода к следующей или предыдущей композиции.

Если выбран другой аудиисточник или аудиосистема выключена, выбранный режим воспроизведения автоматически отменяется.

ВОСПРОИЗВЕДЕНИЕ ФАЙЛОВ MP3

При записи на компакт-диск файлов в формате MP3 каждый сеанс записи должен соответственно закрываться, но сеанс записи всего диска при этом закрывать не обязательно.

При выборе списка композиций появляется список папок и файлов MP3, упорядоченных в алфавитном порядке. Выберите папку для просмотра и композиции в ней.

- В проигрыватель компакт-дисков можно загружать только диски типа CDDA.
- Поддерживаемое максимальное сжатие составляет 320 кбит/с. При использовании сжатия менее 128 кбит/с функции цифровой обработки сигнала (DSP) могут не работать.
- Проигрывателю может потребоваться достаточно много времени для загрузки диска MP3, если количество композиций на нем больше, чем на обычном компакт-диске. Для сокращения времени загрузки рекомендуется использовать простую структуру папок.
- Если на диске содержатся композиции MP3 и дорожки CDDA, то композиции MP3 игнорируются.

ЗАГРУЗКА КОМПАКТ-ДИСКОВ

- ❗ Не следует пользоваться компакт-дисками неправильной формы или с приклеенной защитной плёнкой или самоклеящимися этикетками.
- ❗ Проигрыватель компакт-дисков воспроизводит только такие диски, которые соответствуют аудиостандарту Red Book. Воспроизведение компакт-дисков, не соответствующих данному стандарту, не гарантируется.
- ❗ Нормальное воспроизведение записываемых (CD-R) и перезаписываемых (CD-RW) дисков может оказаться невозможным.
- ❗ Двухформатные двусторонние диски (формат DVD-Plus, CD-DVD) толще обычных компакт-дисков, поэтому их воспроизведение не гарантировано и подобные диски могут застревать.

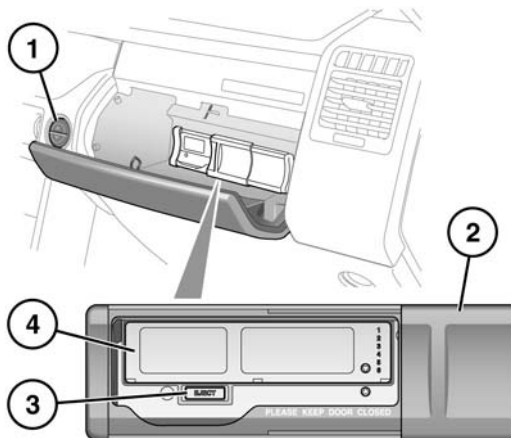
Рекомендуется использовать только высококачественные диски круглой формы диаметром 12 см (4,7 дюйма).

Модуль будет воспроизводить следующие форматы:

- компакт-диски с цифровой аудиозаписью (CDDA);
- файлы MP3;
- файлы WMA;
- файлы WAV;
- файлы AAC.

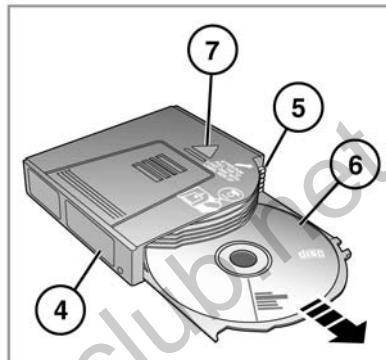
Примечание: Защищенные компакт-диски могут не воспроизводиться на CD-чейнджере или могут воспроизводиться с различными ограничениями, например, с низким качеством звука. При наличии такой проблемы попробуйте воспроизвести компакт-диск на других проигрывателях перед тем, как обратиться к продавцу компакт-диска.

АВТОЧЕЙНДЖЕР КОМПАКТ-ДИСКОВ





SJ1587


1. Нажмите, чтобы открыть верхний перчаточный ящик.
2. Сдвиньте дверцу.
3. Нажмите, чтобы выдвинуть магазин компакт-дисков.
4. Магазин компакт-дисков.
5. Вытяните лоток компакт-диска за выступ.
6. Вставьте в лоток компакт-диск этикеткой вверх. Убедитесь, что он расположен правильно. Закройте лоток.
7. Вставьте магазин компакт-дисков в авточейнджер в направлении, указанном стрелкой.
8. Закройте дверцу.



ПЕРЕНОСНЫЕ АУДИОУСТРОЙСТВА

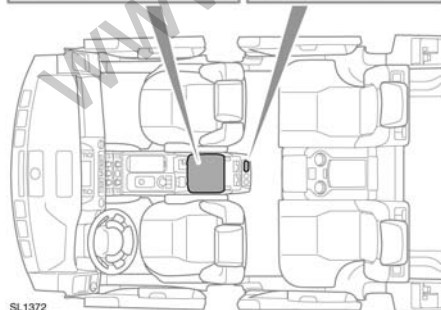
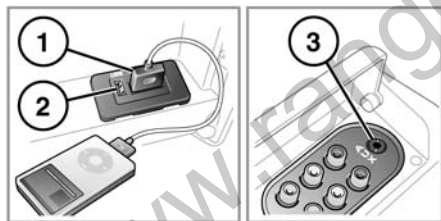
 При движении автомобиля убедитесь в безопасном размещении дополнительного оборудования.

 Не кладите никакие приборы, подключенные к гнезду для дополнительного оборудования или к дополнительному гнезду питания на сиденья, коврики или другую обивку.

 Перед подсоединением устройств к аудиосистеме автомобиля прочтите инструкции производителя.

ПОДКЛЮЧЕНИЕ ПЕРЕНОСНЫХ АУДИОУСТРОЙСТВ

Переносные аудиоустройства подключаются к интерфейсу переносных устройств, расположенному в вещевом ящике. Вспомогательные устройства можно подключить к гнезду AUX (Дополнительный вход) в задней части центральной консоли.



SL1372

1. Гнездо USB.
2. Гнездо подключения переносного аудиоустройства/iPod®.
3. 35 мм гнездо AUX.

Можно подключать следующие переносные устройства:

- Накопители USB (например, карты флэш-памяти). На накопителе должна быть файловая система FAT или FAT32.
- Поддерживаются iPod® (iPod Classic®, iPod®), iPhone® и Nano® – полноценное функционирование более ранних моделей не гарантируется). Функционирование iPod Shuffle® не гарантируется.

Примечание: iPod® – товарный знак Apple Computer Inc., зарегистрированный в США и других странах.

Примечание: Провод для iPod® можно приобрести у дилеров Land Rover.

- Дополнительные устройства (персональные аудиоустройства, проигрыватели MP3 и все модели iPod®).

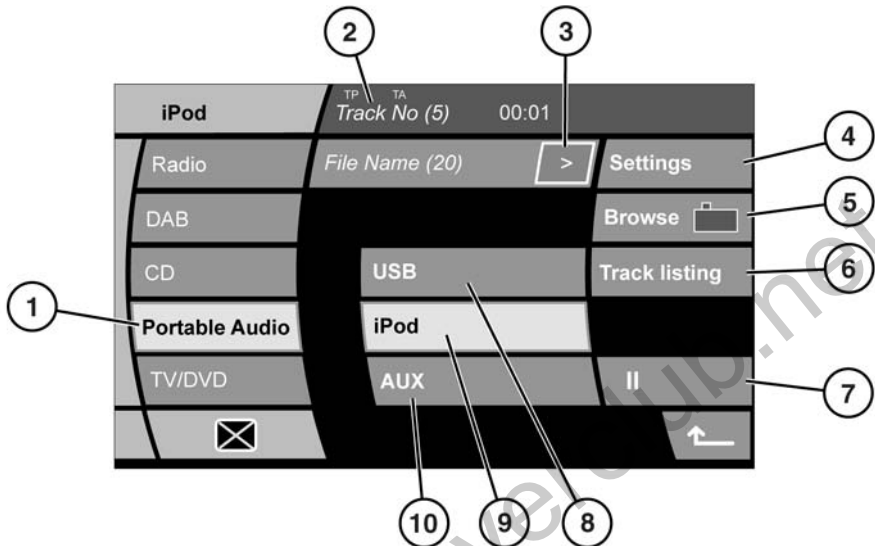
Примечание: Через гнездо AUX можно подключить iPod Shuffle®.

При подключении iPod® или накопителя управлять устройствами и выполнять поиск можно с помощью сенсорного экрана. Многие кнопки управления аналогичны тем, что используются при воспроизведении компакт-дисков.

Если используется портативное устройство, подключенное к гнезду AUX, то управлять воспроизведением композиций с него можно непосредственно с самого устройства.

Примечание: Аудиосистема может воспроизводить файлы форматов MP3, WMA, WAV и AAC.

МЕНЮ ПЕРЕНΟΣНЫХ АУДИОУСТРОЙСТВ



SL1769

1. Выбор режима **Portable Audio** (Переносное аудиоустройство).
2. Отображение информации о текущей композиции, включая прошедшее время и режим воспроизведения (Микс или повтор).
3. Просмотр подробных сведений о текущей композиции. Для просмотра информации нажмите и отпустите эту кнопку. Нажмите и удерживайте для отображения всплывающего текстового окна портативного устройства. Для закрытия окна нужно коснуться в любом месте всплывающего окна.
4. **Settings** (Настройки). Варианты:
 - **Random** (Случайный порядок): Кратковременно коснитесь для произвольного воспроизведения дорожек в текущей папке. Нажмите и удерживайте в течение двух секунд для воспроизведения всех композиций на устройстве.
 - **Repeat** (Повтор): Кратковременно коснитесь для повтора текущей дорожки. Коснитесь и удерживайте в течение двух секунд для воспроизведения всех дорожек в текущей папке с последующим повторением.

5. **Browse (Обзор)** (только для iPod®/USB):
 - Выберите для просмотра содержимого подключенного устройства, отображение которого определяется файловой структурой устройства.
 - Выберите файл для воспроизведения (окно обзора останется). Выберите папку для просмотра ее содержимого.
 - Выберите **Page jump** (Постраничный переход) для быстрого перемещения по длинным спискам.
 - Для возврата в меню управления нажмите программную кнопку «назад».
6. **Track listing** (Список дорожек). Выберите для просмотра списка доступных дорожек. Прокрутите для просмотра предыдущих или следующих дорожек. Выберите дорожку, чтобы просмотреть ее.
7. **Пауза воспроизведения**. Выберите для приостановки воспроизведения. Для возобновления воспроизведения нажмите кнопку еще раз.
8. **USB**. Нажмите для выбора воспроизведения с USB-устройства.
9. **iPod**. Нажмите для выбора воспроизведения с iPod®.
10. **AUX** (Дополнительное оборудование). Нажмите для выбора воспроизведения с дополнительного устройства.

ВОСПРОИЗВЕДЕНИЕ С УСТРОЙСТВА

- ❗ Покидая автомобиль, отсоединяйте устройство iPod®. Несоблюдение этого условия может привести к разряду батареи устройства iPod®.
- ❗ При высокой температуре окружающей среды или прямыми солнечными лучами рекомендуется отсоединить портативные устройства и извлечь их из автомобиля.

При подключении устройства iPod® воспроизведение начинается с позиции, на котором оно остановилось в прошлый раз при условии, что батарея устройства iPod не разряжена.

При подключении устройства USB воспроизведение начинается с первой композиции в первой папке. Если при выборе меню **Portable Audio** (Переносное аудиоустройство) устройство уже подключено, воспроизведение начинается с позиции, на котором оно остановилось в прошлый раз.

При подключении дополнительного устройства воспроизведение начнется после того, как устройство будет включено в режиме воспроизведения.

***Примечание:** Чтобы качество воспроизведения было максимальным, для мультимедийных файлов на устройствах USB и iPod® рекомендуется сжатие без потерь. В случае сжатия файлов скорость цифрового потока должна быть не менее 192 кбит/с (настоятельно рекомендуется сжатие с более высокой скоростью).*

***Примечание:** Некоторые MP3-проигрыватели имеют собственную файловую систему, не поддерживаемую данной аудиосистемой. Чтобы использовать такой MP3-проигрыватель, необходимо перевести его в режим съемного устройства USB или в режим накопителя большой емкости. В этом случае можно воспроизводить музыкальные композиции, перенесенные на устройства только в этих режимах.*

***Примечание:** Уровни громкости и качество звучания устройств, подключаемых к дополнительным входам, могут существенно варьироваться. Если подключенное аудиоустройство оборудовано линейным выходом и выходом на наушники, следует использовать линейный выход.*

ПОДКЛЮЧЕНИЕ НЕСКОЛЬКИХ УСТРОЙСТВ



К порту USB разрешается подключать только аудиоустройства.

К блоку для портативных устройств можно подключить одновременно несколько устройств, переключаясь между ними с помощью сенсорного экрана. Для переключения режимов нажимайте кнопки **USB** или **iPod**.

Устройство, подключенное первым, остается активным до переключения на следующее устройство.

Если после переключения на подсоединенное устройство вернуться к первому устройству, воспроизведение начнется с той точки, в которой оно было остановлено (только для устройств USB и iPod®).

Примечание: Использовать концентратор USB для подключения нескольких USB-устройств к аудиосистеме нельзя.

Примечание: При подключении устройств к разъемам iPod® и USB выполняется их подзарядка, однако полностью разряженные устройства работать не будут.

Примечание: Такие функции, как **Repeat** (Повтор) и **Random** (Воспроизведение в случайном порядке), действуют в отношении текущего устройства, и после переключения на другое устройство их необходимо активировать заново.

ПОИСК КОМПОЗИЦИИ

Используйте аппаратные кнопки на панели аудиосистемы или органы управления на рулевом колесе, чтобы выбрать следующую/предыдущую дорожку и для поиска дорожек при помощи ускоренной перемотки вперед/назад.

ГНЕЗДО ДОПОЛНИТЕЛЬНОГО ВХОДА

Примечание: В автомобилях с мультимедийной системой в задней части салона предусмотрены дополнительные аудио/видео гнезда (AV1 и AV2). Это позволяет подключать к задним DVD-экранам различное дополнительное оборудование (такое как консоль для видеоигр). За информацией по установке обратитесь к инструкциям изготовителя.

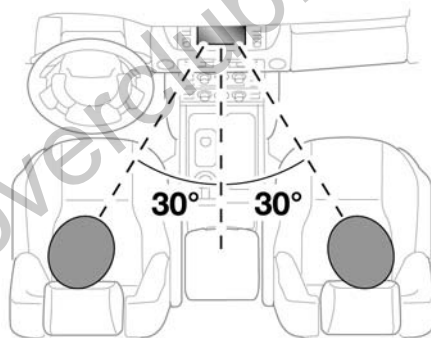
РАЗДЕЛЬНЫЙ ПРОСМОТР НА СЕНСОРНОМ ЭКРАНЕ

Раздельный просмотр на сенсорном экране представляет собой разработку для жидкокристаллических экранов, которая позволяет водителю и переднему пассажиру использовать два отдельных режима на экране.

В соответствии с законодательными ограничениями, водителю запрещено просматривать видеоизображения, передаваемые телевизионным сигналом или DVD при движении автомобиля.

ПРИНЦИП РАБОТЫ

Углы обзора для водителя и переднего пассажира обеспечивают раздельный просмотр таким образом, что один из них не может видеть весь экран, который просматривает другой. Однако оптимальный угол обзора, при котором изображения не пересекаются, составляет 30 градусов. С такой точки, чем ближе к центру или краям экрана подвинется пользователь, тем больше вероятность пересечения изображений. При обычном использовании раздельного просмотра пересечение изображений маловероятно.



ВЫБОР РАЗДЕЛЬНОГО ПРОСМОТРА

При включении зажигания или при отключении и последующем включении аудиоустройства по умолчанию включается режим общего просмотра.

Для выбора источника видеосигнала в первый раз коснитесь программной кнопки **TV/DVD** (ТВ/DVD). При помощи данной программной кнопки можно переключаться между видеисточниками ТВ и DVD.



Если не нажимать кнопки в течение пяти секунд, программные кнопки выбора будут заменены на программную кнопку **Mode** (Режим) с отображением предварительного просмотра выбранного видеисточника. Если автомобиль находится в движении, предварительный просмотр будет отменен и появится соответствующее сообщение.



Нажмите аппаратную кнопку **AUDIO VIDEO** (Аудио видео) для включения раздельного просмотра. Коснитесь изображения предварительного просмотра, чтобы отобразить его на весь экран для пассажира.

Если до этого осуществлялся просмотр источника ТВ или DVD, будет отображаться тот же видеисточник.

Для выбора другого аудио- или видеисточника, сначала перейдите к возможным вариантам при помощи программной кнопки **Mode**. Выберите источник, затем еще раз нажмите аппаратную кнопку **AUDIO VIDEO**.

ОРГАНЫ УПРАВЛЕНИЯ РАЗДЕЛЬНЫМ ПРОСМОТРОМ



В режиме ТВ:

- Поверните регулятор **DVD ENTER** (Ввод DVD) для перемещения вверх или вниз по списку предустановленных каналов.
- При помощи кнопок со стрелками можно перемещаться вверх и вниз по всем доступным каналам.

В режиме DVD:

- Поверните регулятор **DVD ENTER** для перемещения вверх или вниз по главному меню DVD.
- Навигация по главному меню осуществляется при помощи кнопок со стрелками.

ПРОСМОТР ТВ В РЕЖИМЕ РАЗДЕЛЬНОГО ПРОСМОТРА

Для переключения ТВ-программы во время движения автомобиля имеется три способа:

1. Нажмите аппаратную кнопку **AUDIO VIDEO** (Аудио видео) для отображения меню управления TV/DVD (ТВ/DVD).
Выберите альтернативный канал, затем коснитесь изображения предварительного просмотра для возврата в полноэкранный режим.
2. Для выбора номера канала используйте регулятор **DVD ENTER** (Ввод DVD) или кнопки со стрелками. После короткой паузы ТВ-программа появится на экране.
3. Для выбора ТВ нажмите несколько раз кнопку **MODE** (Режим) на рулевом колесе. Для перемещения вверх или вниз по предустановленным каналам используйте кнопки быстрой перемотки вперед/назад. Номер канала отобразится на экране, затем, после короткой паузы, на экране появится ТВ-программа.

***Примечание:** ТВ-программы присутствуют не на всех каналах. Вещание на одних каналах осуществляется только в определенное время, другие каналы могут вещать непрерывно в течение суток.*

ПРОСМОТР DVD В РЕЖИМЕ РАЗДЕЛЬНОГО ПРОСМОТРА

При начале воспроизведения программы DVD на экране отображается главное меню с информацией о DVD и его содержанием.

***Примечание:** Информация с меню DVD и стиль могут изменяться в зависимости от формата DVD.*

Для выбора номера канала используйте регулятор **DVD ENTER** или кнопки со стрелками.

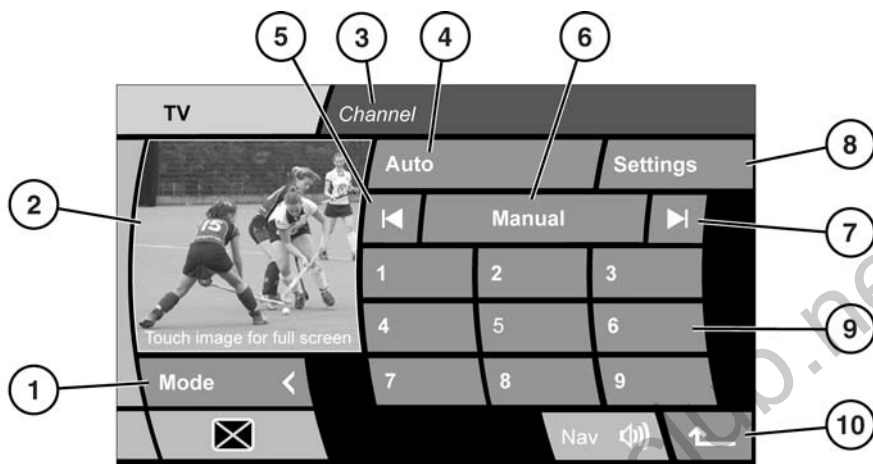
Нажмите регулятор **DVD ENTER** для подтверждения выбора.

ДОСТУП К DVD ИЗ ДРУГОГО РЕЖИМА

При отображении другого режима, например, навигации, нажатие на регулятор **DVD ENTER** приведет к прямому переходу в режим DVD.

Нажмите **AUDIO VIDEO** для включения режима раздельного просмотра. Теперь пассажир может просматривать DVD в полноэкранном режиме.

МЕНЮ ТВ



SL1385

- 1. Mode (Режим).** Коснитесь для возврата к меню выбора источника.
- 2. Экран предварительного просмотра.** Коснитесь для перехода в полноэкранный режим. На экране в течение пяти секунд появятся варианты вида экрана. Коснитесь для внесения изменений.
- 3. Информация о программе.**
- 4. Auto (Авто).** Коснитесь, чтобы отобразить список каналов или телеканалов, доступных в настоящее время в данном месте.
- 5. Программная кнопка перемещения назад/вперед.** Поиск телеканалов и прокрутка страницы при просмотре списка каналов.
- 6. Manual (Ручная).** Коснитесь для настройки телеканалов.
- 7. Программная кнопка перемещения вперед/далее.** Поиск телеканалов и прокрутка страницы при просмотре списка каналов.
- 8. Settings (Настройки).** Коснитесь для перехода к настройкам выбора страны и формата ТВ-экрана.
- 9. Предустановки каналов.**
 - Нажмите и удерживайте, чтобы сохранить текущий канал в качестве предустановки. Название канала будет отображаться на программной кнопке.
 - Коснитесь и отпустите для выбора канала, сохраненного в данной предустановке.
- 10. Коснитесь для возврата к предыдущему экрану.**

Аппаратную кнопку **AUDIO VIDEO** (Аудио видео) можно использовать для доступа к главному меню управления ТВ/DVD.

ВЫБОР ТВ-МЕНЮ

Есть два способа выбора режима ТВ.

Через аппаратную кнопку AUDIO VIDEO (Аудио видео):

1. Если вы находитесь в другом режиме просмотра (например, навигация), нажмите аппаратную кнопку **AUDIO VIDEO**.
2. Нажмите программную кнопку **AUDIO VIDEO** для переключения между ТВ и DVD. Если в течение пяти секунд вы не выберете источник, левые программные кнопки будут замещены программной кнопкой **Mode** (Режим) и областью предварительного просмотра. Если на экране отображается меню управления режимом DVD, коснитесь программной кнопки **Mode**, чтобы вернуться к программной кнопке **TV/DVD** (ТВ/DVD), после этого выберите ТВ.

Доступ через Главное меню:

1. Нажмите аппаратную кнопку **HOME MENU** (Главное меню).
2. Коснитесь кнопки **Audio Video**, чтобы перейти в меню выбора аудио/видео.
3. Так же, как и в первом случае, выберите ТВ с помощью программной кнопки **TV/DVD**.

***Примечание:** ТВ-тюнер может принимать как аналоговый, так и цифровой телесигнал и будет удерживать настроенный канал до конца поездки, если позволят условия приема сигнала. В районах со слабым уровнем сигнала возможны искажение изображения и ухудшение качества звука, или полное исчезновение изображения и пропадание звука. Возможно, может помочь перенастройка на выбранную станцию.*

ПОИСК И СОХРАНЕНИЕ ТЕЛЕКАНАЛОВ

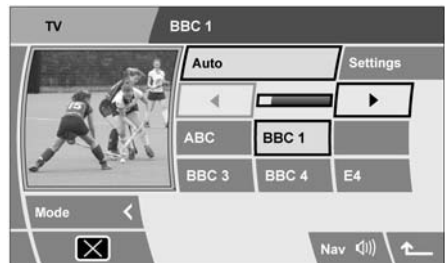
Можно просматривать все из телеканалов, вещающих в настоящее время в данной местности, включая предустановленные каналы.

Могут быть использованы три способа поиска и сохранения каналов – один автоматический и два ручных.

Автоматический поиск и сохранение – Список каналов:

Функция автоматического поиска и сохранения каналов при переезде в другую местность автоматически обновляет список каналов. Каналам автоматически назначаются программные кнопки каналов на экране отображения списка каналов. Этот список каналов вмещает до 96 аналоговых и цифровых каналов, доступных для приема в данное время.

1. Для перехода в экран отображения списка каналов коснитесь программной кнопки **Auto** (Авто). Изображение на экране изменится, а программная кнопка **Auto** останется подсвеченной.



2. Принятым каналам автоматически назначаются программные кнопки, на которых будут отображаться опознавательные данные станции. Каналы с названиями будут отсортированы в алфавитном порядке и будут стоять в начале списка; за ними будут следовать каналы, имеющие только номера. Подсветка одной из программных кнопок каналов означает выбранный и отображаемый в данное время канал. Чтобы просмотреть другие доступные каналы, пользуйтесь программными кнопками со стрелками влево/вправо.

***Примечание:** Когда функция Auto (Авто) генерирует список каналов, сохраненные каналы связываются с доступными в данное время местными станциями, которые их передают. При переезде в другую местность некоторые из сохраненных вами каналов могут оказаться недоступными. Такие недоступные каналы автоматически удаляются из списка, отображаемого на экране.*

3. Чтобы сохранить выбранный и отображаемый в данное время канал на одной из девяти программных кнопок предустановленных каналов, коснитесь и удерживайте одну из программных кнопок предустановленных каналов. При этом прозвучит подтверждающий тональный сигнал, а выбранная программная кнопка будет подсвечена. Теперь канал сохранен на выбранной программной кнопке.

***Примечание:** Не сохраняйте один и тот же канал на двух различных кнопках предварительно установленных каналов. Это может вызвать проблемы при вызове предустановленных каналов из памяти.*

Ручная настройка 1:

1. Не включая подсветку кнопок **Auto** (Авто) или **Manual** (Ручная), нажмите программную кнопку поиска «вверх» или «вниз».
2. ТВ-тюнер найдет следующий или предыдущий доступный канал, в зависимости от выбранного вами направления поиска. Данные канала отобразятся в области отображения сообщений.
3. Чтобы сохранить канал на кнопке предварительного сохранения, нажмите и удерживайте одну из кнопок, пока не услышите звуковое подтверждение, и выбранная кнопка не подсветится. Теперь канал сохранен на выбранной программной кнопке.

Ручная настройка 2:

1. Нажмите программную кнопку **Manual**. Кнопки поиска каналов «вверх» и «вниз» превратятся в значки с двойными стрелками.
2. Нажмите программную кнопку поиска «вверх» или «вниз».
3. В зависимости от выбранного вами направления поиска, ТВ-тюнер найдет следующий или предыдущий доступный канал, независимо от того, принимается ли на канале какая-либо программа. Если ТВ-тюнер находит канал, его данные отображаются в области отображения сообщений.
4. Чтобы сохранить канал на кнопке предварительного сохранения, нажмите и удерживайте одну из кнопок, пока не услышите звуковое подтверждение, и выбранная кнопка не подсветится. Теперь канал сохранен на выбранной программной кнопке.

ПЕРЕКЛЮЧЕНИЕ ТЕЛЕКАНАЛОВ

Когда система находится в режиме полноэкранного изображения, есть четыре способа переключить канал.

Переход к следующему доступному каналу в режиме общего просмотра:

1. Коснитесь экрана, чтобы активировать программные кнопки.
2. Коснитесь одной из кнопок поиска, чтобы выбрать следующий или предыдущий доступный канал. Повторите для доступа к последующим доступным каналам.
3. Когда появится нужный канал, коснитесь экрана, чтобы убрать значки, или подождите пять секунд, пока они не исчезнут сами.

Если пассажир коснется экрана в режиме отдельного просмотра, это приведет к изменению режима, используемого водителем.

Выбор канала с помощью аппаратных кнопок:

Нажмите соответствующую аппаратную кнопку (вперед или назад) для выбора следующего доступного канала.

Выбор канала из списка:

1. Коснитесь экрана.
2. Нажмите кнопку возврата (со стрелкой), чтобы вернуться в меню управления ТВ.
3. Нажмите программную кнопку **Auto** (Авто). Отобразится список каналов.
4. Чтобы выбрать канал из списка, нажмите программную кнопку соответствующего канала.
5. Коснитесь изображения предварительного просмотра, чтобы вернуться к режиму полноэкранного изображения.

Выбор с помощью кнопок предварительного сохранения:

1. Коснитесь экрана.
2. Нажмите кнопку возврата (со стрелкой), чтобы вернуться в меню управления ТВ.
3. Нажмите соответствующую программную кнопку канала.
4. Коснитесь изображения предварительного просмотра, чтобы вернуться к режиму полноэкранного изображения.

Примечание: Чтобы вернуться к предыдущим программным кнопкам, снова нажмите кнопку **Auto**.

EPG – ЭЛЕКТРОННАЯ ТЕЛЕПРОГРАММА

Каждый раз, когда включается цифровой канал, на экране появляется электронная телепрограмма, в которой отображается название текущей и следующей передач.

В электронной телепрограмме указывается:

1. Текущее время.
2. Название канала.
3. Время начала и название транслируемой передачи.
4. Время начала и название следующей передачи.

Электронная телепрограмма через некоторое время исчезнет. Она снова появится, когда текущая передача подойдет к концу.

АЛЬТЕРНАТИВНЫЙ АУДИОИСТОЧНИК

Во время просмотра ТВ-программы в полноэкранном режиме можно выбрать дополнительный аудиоисточник, например, новостную радиостанцию.

Нажмите кнопку **OK** или ручку регулировки **MODE** (Режим), чтобы отобразить список альтернативных аудиоисточников; вращая ручку, выберите нужный источник. Через две секунды начнется воспроизведение аудиоисточника, оно не влияет на работу видеоисточника.

НАСТРОЙКИ И ФОРМАТЫ ТВ

В разных странах используются различные форматы телевидения. С помощью функции **Settings** (Настройки) можно менять формат ТВ при въезде в другую страну. При первом входе в меню **Settings** появляется меню **TV country** (Страна телевидения).

На экране отображается алфавитный список стран. Если страна была задана ранее, ее название будет выделено цветом. Пользуйтесь стрелками, чтобы пролистывать список стран.

СМЕНА ЗАДАННОЙ СТРАНЫ

1. Если название нужной страны не отображается на странице, нажмите стрелку, указывающую вниз, для прокрутки списка.
2. Нажмите на строчку с названием нужной страны. Формат телевидения будет изменен в соответствии с выбранной страной.
3. Нажмите кнопку возврата (со стрелкой), чтобы вернуться в меню управления ТВ.

Примечание: При въезде в другую страну потребуется заново найти и настроить каналы.

СМЕНА ФОРМАТА ТВ

Когда вы находитесь в меню **TV country**, вы также можете менять формат, выбирая его из списка форматов. Если вы знаете, какой формат телевидения используется в данной стране, можно выбрать его следующим образом:

1. Нажмите программную кнопку **Format** (Формат), чтобы перейти к меню формата.
2. Если страна была задана ранее, то ни одно название формата не будет выделено цветом. Если формат не отображается на странице, нажмите стрелку, указывающую вниз, для прокрутки списка.
3. Нажмите на строчку с названием нужного формата. После этого формат будет настроен.
4. Нажмите кнопку возврата (со стрелкой), чтобы вернуться в меню управления ТВ.

ВИД ЭКРАНА

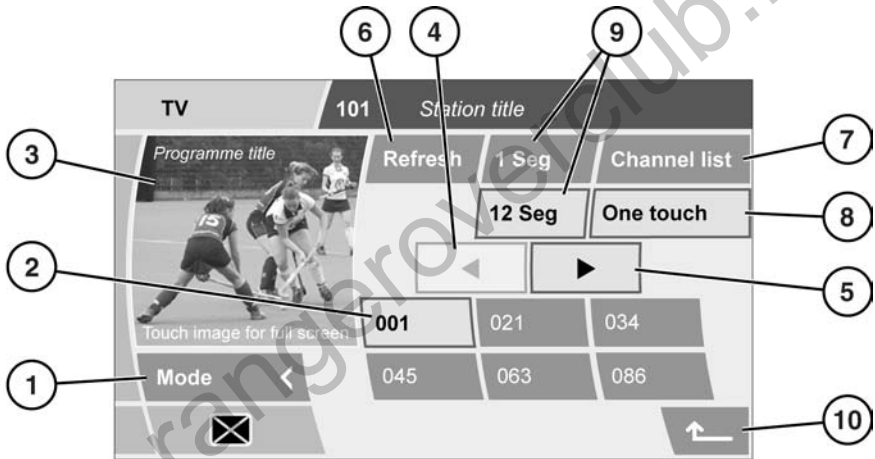
При переходе от экрана предварительного просмотра в полноэкранный режим отображаются программные кнопки формата изображения. Используйте эти кнопки для выбора участка просмотра или масштабирования просматриваемого изображения. Если не нажимать программные кнопки в течение пяти секунд, они исчезнут с экрана.

КОДИРОВАННЫЕ ТВ-КАНАЛЫ (только для Японии)

12 сегментные ТВ-сигналы кодируются. ТВ-карта BCAS обеспечивает раскодирование сигналов и отображение обычного ТВ-изображения.

Следовательно, для просмотра 12 сегментного телевидения необходимо установить ТВ-карту BCAS. Если обнаружена ошибка карты, появится соответствующее сообщение.

ОРГАНЫ УПРАВЛЕНИЯ



SL1733

- 1. Mode (Режим).** Коснитесь для возврата к меню выбора источника.
- 2. Кнопки выбора канала одним касанием:**
 - Выберите соответствующую программную кнопку для выбора канала.

Имеется двенадцать программных кнопок выбора канала одним касанием, которые отображаются по порядку номеров.
- 3. Экран предварительного просмотра и информации о программе:**
 - Коснитесь для перехода в полноэкранный режим.
- 4. Предыдущий:**
 - Коснитесь для просмотра предыдущего набора каналов, выбираемых одним касанием.

5. Следующий:

- Коснитесь для просмотра следующего набора каналов, выбираемых одним касанием.

6. Refresh (Обновить):

- Коснитесь для обновления списка каналов.

Если сигнал отсутствует, отображается сообщение «No reception» (Нет приема). Телеканалы будут доступны только по завершении обновления.

Примечание: Будут обновлены и односегментные, и 12-ти сегментные каналы, независимо от текущего выбора.

7. Channel list (Список каналов):

- Выберите для просмотра всех каналов, доступных в данный момент.

Примечание: В списке каналов отображаются только каналы текущего выбранного формата телевидения.

- Коснитесь области предварительного просмотра для просмотра отображаемого канала в полноэкранном режиме.

8. One touch (Одно касание):

- Выберите для просмотра списка каналов, выбираемых одним нажатием. Список будет выведен в порядке номеров.
- Коснитесь области предварительного просмотра для просмотра отображаемого канала в полноэкранном режиме.

9. Форматы приема телевидения:

- Выберите соответствующий значок для ручного выбора **1 seg** (Односегментный) или **12 seg** (12-ти сегментный) телевидения.

Примечание: Формат переключится автоматически с односегментный на 12-ти сегментный и обратно, в зависимости от приема и наличия просматриваемого канала.

Если изменить сегмент вручную и при этом соответствующий канал будет недоступен, на экране появится сообщение **No Reception** (Нет приема).

Примечание: При смене формата телевидения звук и изображение будут недоступны. На экране появится подтверждающее сообщение.

10. Коснитесь для возврата к предыдущему экрану.

Примечание: Данную программную кнопку можно использовать в любое время, даже при обновлении списка каналов. В данном случае список каналов продолжит обновляться в фоновом режиме, а на экран будет выведено меню **Home** (Главное меню).

ИСПОЛЬЗОВАНИЕ АППАРАТНЫХ КНОПОК

При выборе режима телевидения переключение каналов осуществляется при помощи аппаратных кнопок поиска на аудиоустройстве. При просмотре телевидения нажатие этих кнопок приводит к отображению предыдущего или следующего канала из списка каналов.

Аппаратные кнопки поиска на рулевом колесе также могут использоваться для переключения каналов. При просмотре телевидения нажатие этих кнопок приводит к отображению предыдущего или следующего канала из списка каналов.

Если включена функция нажатия одним касанием, при помощи ручки регулировки на аудиоустройстве можно отображать следующий или предыдущий канал из шести каналов, выбираемых одним касанием, на выбранной странице выбора каналов одним касанием. Ручку регулировки можно использовать для включения канала, выбираемого одним касанием, даже если активен вид списка каналов.

ПОЛНОЭКРАННОЕ ИЗОБРАЖЕНИЕ

В главном меню ТВ и в списке каналов отображается небольшое окно предварительного просмотра текущего канала. Коснитесь окна предварительного просмотра для перехода в полноэкранный режим. На экране в течение пяти секунд будут отображаться органы управления просмотром телевидения и электронная телепрограмма (EPG).

Кратковременно коснитесь экрана еще раз для просмотра органов управления и информации EPG в любое время.

Для возврата в режим предварительного просмотра коснитесь и удерживайте полноэкранный режим или нажмите программную кнопку предыдущего канала (10).

ОРГАНЫ УПРАВЛЕНИЯ ПОЛНОЭКРАННЫМ ИЗОБРАЖЕНИЕМ

Нажатие программных кнопок поиска приведет к поиску каналов вперед или назад в списке каналов.

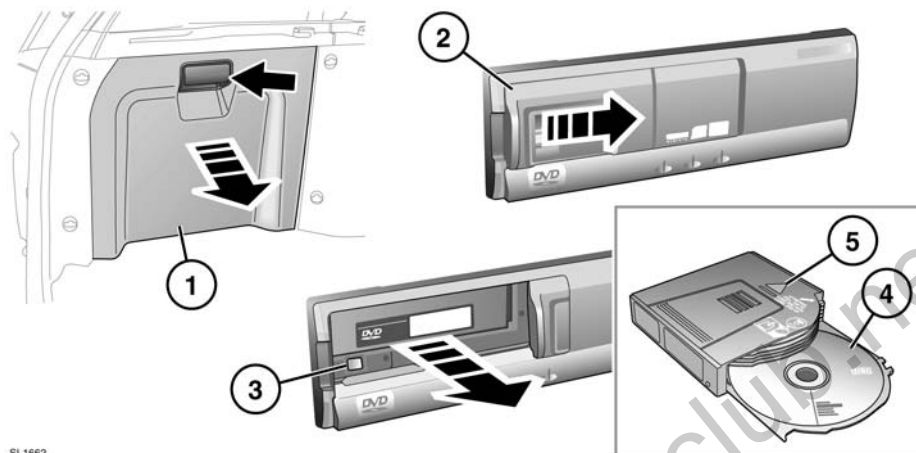
Изображение можно просматривать либо в правильном формате, передаваемом телевещательной компанией (4:3 или 16:9), либо увеличить при помощи кнопки **Zoom** (Масштаб).

ОТКЛЮЧЕНИЕ ТЕЛЕВИДЕНИЯ ПРИ УВЕЛИЧЕНИИ СКОРОСТИ

Чтобы телевидение не отвлекало водителя во время движения автомобиля, телевизионное изображение блокируется, а на экране появляется текстовое сообщение. Аудиосигнал телеканала продолжит работу.

Если телевидение включено в режиме отдельного просмотра, для пассажира телевидение не блокируется.

ДОСТУП И ЗАГРУЗКА ПРОИГРЫВАТЕЛЯ DVD



SL1662

Проигрыватель DVD расположен в багажном отсеке с левой стороны.

1. Откройте люк доступа.
2. Сдвиньте и откройте дверцу проигрывателя.
3. Нажмите кнопку Eject (Извлечение), чтобы извлечь магазин.
4. Загрузите диск в магазин этикеткой вверх.
5. Вставьте магазин в проигрыватель DVD в направлении, указанном стрелкой.
6. Закройте сдвижную дверцу и люк доступа.

Проигрыватель DVD работает с дисками DVD диаметром 12 см, видео CD и аудио CD.

Примечание: В меню Video CD содержится меньше функций.



SL1519

Данный проигрыватель DVD не поддерживает диски форматов HD DVD, DVD-ROM, DVD-RAM, Photo CD, MP3 и DVD Plus.

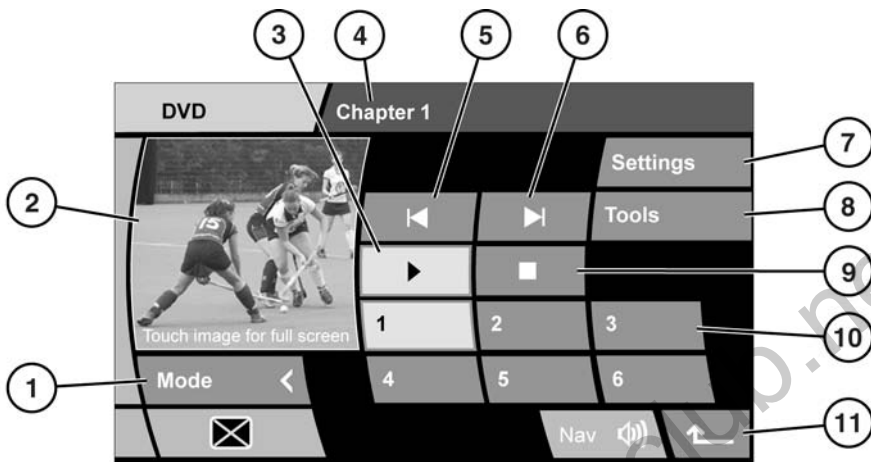
- ! Не оставляйте шторку проигрывателя DVD в открытом положении. Грязь или влага могут снизить качество воспроизведения и привести к повреждению проигрывателя.
- ! Не кладите приборы/предметы, излучающие магнитное поле, рядом с проигрывателем.
- ! Запрещается вставлять в проигрыватель какие-либо предметы кроме рекомендованных дисков.
- ! Перед тем как вставить диски в проигрыватель, убедитесь, что они не загрязнены.

Примечание: В данном изделии использована технология охраны авторских прав, защищенная конкретными патентами США и другими правами интеллектуальной собственности, принадлежащими Macrovision Corporation и другим правообладателям. Использование данной технологии охраны авторских прав должно быть разрешено компанией Macrovision Corporation и предназначается для домашнего использования или других случаев ограниченного просмотра, если иное не разрешено Macrovision Corporation. Вскрытие технологии или разборка запрещены!

ПРОСМОТР НА ПЕРЕДНЕМ ЭКРАНЕ

Содержимое диска DVD можно просматривать на переднем экране, если автомобиль неподвижен. Необходимо задействовать стояночный тормоз и выбрать положение Park (Стоянка). При выборе другой передачи вид водителя переключится на другой экран (кроме DVD). Функция блокировки при увеличении скорости отключит предварительный просмотр при достижении скорости, установленной на заводе-изготовителе.

УПРАВЛЕНИЕ ПРОИГРЫВАТЕЛЕМ DVD



SL1661

- 1. Mode (Режим).** Коснитесь для возврата к меню выбора источника.
- 2. Экран предварительного просмотра.** Коснитесь для перехода в полноэкранный режим. На экране в течение пяти секунд появятся варианты вида экрана. Коснитесь для внесения изменений.
- 3.** Коснитесь для начала или возобновления воспроизведения. Коснитесь и удерживайте для замедленного воспроизведения. Коснитесь еще раз для возврата к обычной скорости воспроизведения.
- 4. Информация о программе.**
- 5. Программная кнопка перемещения назад/вперед.** Коснитесь и удерживайте для быстрого воспроизведения.
- 6. Программная кнопка перемещения вперед/далее.** Коснитесь и удерживайте для быстрого воспроизведения.
- 7. Settings (Настройки).** Коснитесь для перехода к настройкам формата DVD.
- 8. Tools (Инструменты).** Коснитесь для перехода к экрану управления программой DVD.
- 9.** Коснитесь еще раз для приостановки текущей программы. Коснитесь дважды, чтобы прекратить воспроизведение и вернуться к началу программы.
- 10. Числовые программные кнопки для дисков DVD, загруженных в чейнджер.**
- 11. Коснитесь для возврата к предыдущему экрану.**

Аппаратную кнопку **AUDIO VIDEO** (Аудио видео) можно использовать для доступа к главному меню управления ТВ/DVD.

ПЕРЕХОД К МЕНЮ DVD

Есть два способа выбора режима DVD.

При помощи аппаратной кнопки **AUDIO VIDEO** (Аудито видео):

1. Если вы находитесь в другом режиме просмотра (например, навигация), нажмите аппаратную кнопку **AUDIO VIDEO**.
2. Нажмите программную кнопку **AUDIO VIDEO** для переключения между ТВ и DVD. Если в течение пяти секунд вы не выберете источник, левые программные кнопки будут замещены программной кнопкой **Mode** (Режим) и областью предварительного просмотра. Если на экране отображается меню управления режимом ТВ, коснитесь программной кнопки **Mode**, чтобы вернуться к программной кнопке **TV/DVD** (ТВ/DVD), после этого выберите DVD.

Доступ через Главное меню:

1. Нажмите аппаратную кнопку **HOME MENU** (Главное меню).
2. Коснитесь кнопки **Audio Video**, чтобы перейти в меню выбора аудио/видео.
3. Так же, как в первом случае, выберите DVD с помощью программной кнопки **TV/DVD**.

ВОСПРОИЗВЕДЕНИЕ DVD

Для выбора и воспроизведения DVD-диска:

1. Нажмите цифровую программную кнопку с номером загруженного диска. В области предпросмотра отобразится меню диска.
2. Коснитесь программной кнопки воспроизведения.

СПЕЦИАЛЬНЫЕ ФУНКЦИИ DVD

Выберите **Tools** (Инструменты).

Menu (Меню):

Для того, чтобы отобразилось это меню, просмотр DVD нужно прервать.

Длительным нажатием программной кнопки **Menu** можно вызвать меню DVD-чейнджера.

Чтобы вносить изменения в настройки DVD-чейнджера, пользуйтесь кнопками со стрелками, кнопкой **Return** (Возврат) и **Enter** (Ввод).

GOTO (Переход):

Если на DVD-диске есть информация о названии, разделах и времени фильма, можно переходить к ней с помощью программной кнопки **GOTO**. Повторным нажатием кнопки **GOTO** можно пролистывать страницы с информацией.

С помощью кнопки **GOTO** можно переходить к определенному моменту фильма (например, выбрать Chapter (Раздел) для перехода к всплывающему окну выбора глав). Введите номер раздела, а затем нажмите **ENTER**.

Нажмите и удерживайте **GOTO** для отображения информации о статусе DVD.

Второе длительное нажатие вернет систему к предыдущему меню.

Subtitles (Субтитры):

Выберите для пролистывания доступных опций субтитров. Субтитры будут отображаться в нижней части экрана.

Чтобы выключить субтитры, нажмите и удерживайте программную кнопку **Subtitle**.

Angle (Угол):

На некоторых DVD-дисках возможен просмотр выбранных сцен под различным углом. Нажимайте эту программную кнопку для пролистывания доступных опций.

Audio (Аудиосистема):

На некоторых DVD-дисках существуют альтернативные или дополнительные звуковые функции, например, комментарии. Нажимайте эту программную кнопку для пролистывания доступных опций.

АЛЬТЕРНАТИВНЫЙ АУДИОИСТОЧНИК

Во время просмотра DVD в полноэкранном режиме, при необходимости можно выбрать дополнительный аудиосource, например, новостную радиостанцию.

Нажмите кнопку **OK** или ручку регулировки **MODE** (Режим), чтобы отобразить список альтернативных аудиосource; вращая ручку, выберите нужный источник. Через две секунды начнется воспроизведение аудиосource, оно не влияет на работу видеосource.

НАСТРОЙКИ ФОРМАТА DVD И ЭКРАНА

NTSC (формат Национального комитета по телевизионным системам США) – это формат, который используется в Северной Америке.

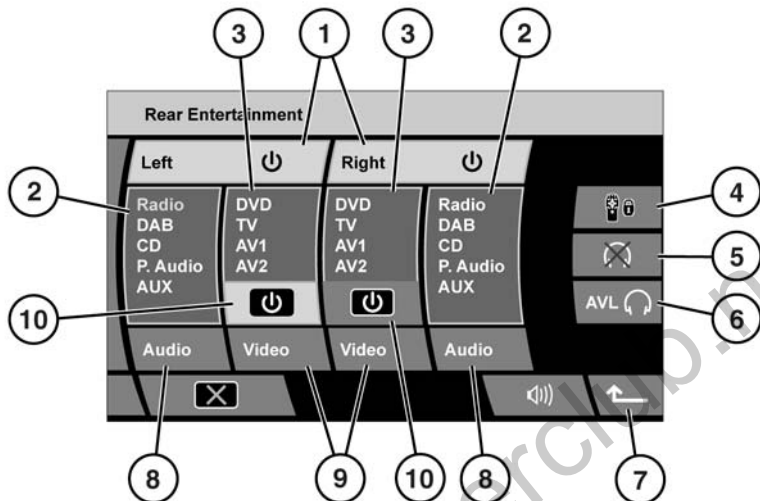
PAL (Построчное изменение фазы) – данный формат используется в Великобритании и во многих других странах.

Для изменения формата выберите **Settings** (Настройки). Выберите другой формат. Через пять секунд экран вернется к нормальному режиму изображения.

ВИД ЭКРАНА

При переходе от экрана предварительного просмотра в полноэкранный режим отображаются программные кнопки формата изображения. Используйте эти кнопки для выбора участка просмотра или масштабирования просматриваемого изображения. Если не нажимать программные кнопки в течение пяти секунд, они исчезнут с экрана.

ЭКРАН УПРАВЛЕНИЯ




SL1543


1. Задние экраны **Left** (Левый) и **Right** (Правый) включение/выключение
2. Дисплеи аудиоисточников.
3. Дисплеи видеоисточников.
4. Блокировка дистанционного управления. Предотвращает управление при помощи пульта дистанционного управления.
5. Отключение звука в наушниках.
6. **AVL** – ограничение звука в наушниках. Ограничивает громкость в наушниках 27 децибелами.
7. Возвращение к предыдущему экрану.
8. **Audio** (Аудио) выбор источника звука.
9. **Video** (Видео) выбор видеоисточника.
10. Включение/выключение видео.

Примечание: На этом рисунке показаны все кнопки функций аудио и видео.

ОБЩИЕ СВЕДЕНИЯ О МУЛЬТИМЕДИЙНОЙ СИСТЕМЕ В ЗАДНЕЙ ЧАСТИ САЛОНА (RSE)

Система RSE состоит из двух экранов. Пассажиры на задних сиденьях могут просматривать или прослушивать различные программы. Общее управление системой осуществляется с передних сидений. Управление аудио и видео программами для каждого из пассажиров задних сидений или для обоих одновременно осуществляется с экрана управления. С него можно включить блокировку мультимедийной системы RSE, приглушить звук в наушниках и установить предел громкости для наушников.

 **Мультимедийную систему для пассажира следует использовать только в безопасной обстановке. Не используйте ее, если имеется вероятность того, что водитель будет отвлечен от управления автомобилем. Отвлечение водителя от управления может привести к авариям с тяжелым травмами или смертельным исходом.**


 При продолжительном использовании системы RSE всегда запускайте двигатель для предотвращения разрядки аккумуляторной батареи автомобиля.

ВКЛЮЧЕНИЕ RSE

Чтобы включить любой из задних экранов:

1. В главном меню выберите **Rear Entertainment** (Мультимедийная система в задней части салона).
2. На экране управления выберите **Left** (Левый), **Right** (Правый) или оба, при необходимости.

***Примечание:** После включения любого из задних экранов, на нем начнется воспроизведение того аудио или видеосисточника, который воспроизводился перед тем, как он был выключен. Если это был DVD-диск, то его воспроизведение начнется с того места, на котором оно остановилось. Если это телевизионная программа, и нужный канал не отображается на экране, воспользуйтесь пультом дистанционного управления или передним экраном, чтобы вновь настроится на него.*

 Дети должны постоянно находиться под присмотром и смотреть/слушать программы, подходящие для их возраста.

Чтобы полностью выключить задний экран, снова выберите **Left**, **Right** или оба.

Чтобы отключить только изображение на одном из задних экранов, коснитесь одной из программных кнопок включения/выключения **Video** (Видео). Экран останется темным и будет готов для отображения информации и сообщений. Коснитесь той же кнопки еще раз, чтобы снова включить экран.

УПРАВЛЕНИЕ МУЛЬТИМЕДИЙНОЙ СИСТЕМОЙ RSE С ЭКРАНА УПРАВЛЕНИЯ

При включении экрана управления дистанционное управление мультимедийной системой RSE блокируется. Любой из элементов мультимедийной системы RSE начинает работать только после его включения с экрана управления.

Выбор источника аудиосигнала:

На экране управления будет отображен список доступных аудиоисточников: **Radio** (Радио), **DAB** (Цифровое радио), **CD** (Компакт-диск), **P.Audio** (Переносное аудиоустройство) и **AUX** (Дополнительное аудиоустройство).

Чтобы выбрать один из аудиоисточников:

1. Касайтесь повторно кнопки **Audio** (Аудио), до тех пор пока подсветка не перейдет на нужный вам источник.
2. Если дальнейший выбор не будет осуществлен в течение двух секунд, будет воспроизводиться выбранный аудиоисточник.

***Примечание:** При просмотре видеоисточника можно слушать другой аудиоисточник.*

Выбор источника видеосигнала:

На экране управления будет отображен список доступных видеоисточников: **DVD** (DVD-диск), **TV** (Телевизор), **AV1** (Канал AV1) и **AV2** (Канал AV2).

Чтобы выбрать один из видеоисточников:

1. Касайтесь повторно кнопки **Video** (Видео), до тех пор пока подсветка не перейдет на нужный вам видеоисточник.
2. Если дальнейший выбор не будет осуществлен в течение двух секунд, будет воспроизводиться выбранный видеоисточник.

***Примечание:** При выборе нового видеоисточника аудиоисточник будет всегда синхронизирован с ним. Однако если потом был выбран альтернативный аудиоисточник и после этого вы захотите синхронизировать аудио и видео, вы можете сделать это, коснувшись и удерживая в течение некоторого времени соответствующую программную кнопку **Audio**.*

Блокировка дистанционного управления:

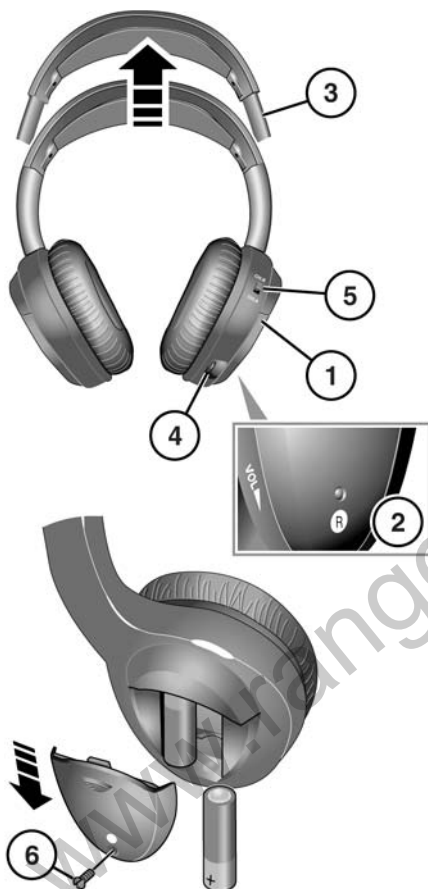
Дистанционное управление мультимедийной системы RSE может быть заблокировано.

Коснитесь программной кнопки блокировки мультимедийной системы RSE. Чтобы восстановить функцию дистанционного управления, коснитесь кнопки еще раз.

***Примечание:** После включения зажигания и запираания дверей программная кнопка блокировки RSE по умолчанию деактивируется.*

ИНФРАКРАСНЫЕ НАУШНИКИ

Примечание: Инфракрасные наушники не предназначены для переднего пассажира или для использования вне автомобиля.



1. Кнопка **POWER ON-OFF** (Включение/отключение питания)
2. Индикатор **POWER** (Питание)
3. Регулятор дужки
4. **VOL** – управление громкостью
5. **CH.A** и **CH.B** – выбор каналов для левого и правого экранов
6. **Крепление крышки элементов питания**. Необходимо использовать два элемента питания формата AAA.

Не применяйте чрезмерных усилий при регулировке дужки.

Выберите соответствующий канал для левого или правого экрана.

Примечание: Внешние части наушников должны оставаться открытыми и находиться в пределах видимости инфракрасного передатчика в потолочной консоли. Любое препятствие приведет к помехам.

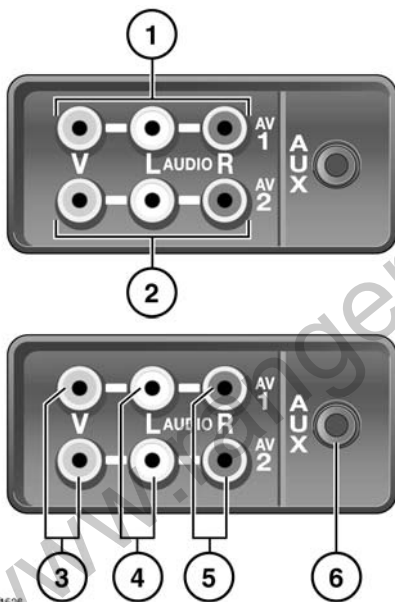
Если качество и громкость звука снизятся, необходимо заменить элементы питания. Открутите крепление крышки элементов питания и сдвиньте крышку. Замените оба элемента питания новыми. Установите крышку на место.

SL1663

ПОДКЛЮЧЕНИЕ ДОПОЛНИТЕЛЬНОГО ОБОРУДОВАНИЯ

Пассажиры задних сидений могут подключать свои устройства, такие как USB, iPod®, игровые приставки, персональные аудио/видеопроигрыватели или просматривать изображение с видеокamеры.

Два гнезда для подключения дополнительных устройств **AV1** и **AV2** предназначены для внешних устройств; оба пассажира задних сидений также могут использовать одно устройство.



1. AV1.
2. AV2.
3. Видеовход – желтый.
4. Аудиовход – белый. Левый канал.
5. Аудиовход – красный. Правый канал.
6. Гнездо AUX для подключения штекера диаметром 3,5 мм.

Для воспроизведения аудиосигнала подключите белый провод для получения моносигнала или белый и правый провода для воспроизведения стереосигнала. Подключите видеосигнал к желтому проводу.

Примечание: Видеосигналы отображаются только на дисплеях мультимедийной системы, установленных в подголовниках передних сидений.

Гнездо **AUX** (Дополнительный вход) позволяет подключать дополнительное оборудование к аудиосистеме автомобиля. К аудиосистеме автомобиля можно подключать такие устройства, как персональный стереопроектор, проигрыватель MP3, iPod®, портативные навигаторы и т.д.

Примечание: iPod Shuffle® поддерживается в случае подключения через разъем дополнительных устройств.

Точки подключения USB и iPod® находятся в передней части автомобиля.



Незакрепленные предметы в салоне могут привести к гибели или травме в случае аварии или резкого торможения. Убедитесь в том, что все дополнительные устройства надежно закреплены.



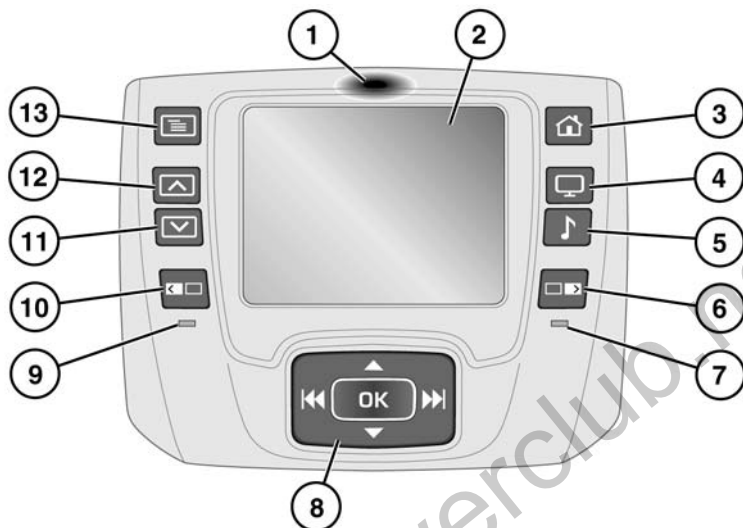
Дополнительные устройства могут выделять тепло при работе. Не устанавливайте устройства на обивку или коврики автомобиля.



Убедитесь в том, что дополнительные устройства пригодны для использования в автомобиле перед тем, как пользоваться ими.

- ❗ Для всех дополнительных устройств необходим собственный источник питания или соответствующий переходник для подключения к системе электропитания автомобиля.
- ❗ Источники питания, трансформаторы, провода адаптеров и т.д. должны устанавливать профессиональные специалисты, чтобы обеспечить безопасную эксплуатацию и не повредить электрическую систему автомобиля.
- ❗ Дополнительные устройства не предназначены для использования водителем. Не используйте их, если имеется вероятность того, что водитель будет отвлечен от управления автомобилем.

ДИСТАНЦИОННОЕ УПРАВЛЕНИЕ СЕНСОРНЫМ ЭКРАНОМ



SL1715

Примечание: Аппаратные кнопки представляют собой физические кнопки на пульте дистанционного управления. Программные кнопки отображаются на сенсорном экране.

1. Нажмите, чтобы извлечь орган управления из док-станции.
 - ⚠ Не касайтесь сенсорного экрана, чтобы отсоединить пульт дистанционного управления.
2. Сенсорный экран. Сенсорный экран пульта дистанционного управления включается при выборе видеозэрана (6 или 10).
3. Можно нажать в любое время для доступа к главному меню.
4. Видеоисточники. Нажмите несколько раз для прокрутки вариантов выбора.
5. Аудиоисточники. Нажмите несколько раз для прокрутки вариантов выбора.
6. Видеоэкран с правой стороны. Включает сенсорный экран для управления правой стороной видеозэрана.
7. Индикатор правой стороны. Включается при выборе правого видеозэрана.
8. Перемещение курсора и выбор вариантов. Назначение аппаратных кнопок изменяется в зависимости от выбора аудио- или видеоисточника. Если в качестве источника выбран DVD или CD, аппаратные кнопки вперед/назад используются для перехода к предыдущей или следующей главе или дорожке.
9. Индикатор левого зэрана. Включается при выборе левого зэрана.
10. Видеоэкран с левой стороны. Включает сенсорный экран для управления левой стороной видеозэрана.

11. Настройки видеозэрана – уменьшение.
12. Настройки видеозэрана – увеличение.
13. Настройки видеозэрана. Нажмите несколько раз для прокрутки вариантов настройки.

Примечание: Пульт ДУ не работает, если отображается передний экран управления.

ОТСОЕДИНЕНИЕ ПУЛЬТА ДИСТАНЦИОННОГО УПРАВЛЕНИЯ

- ⚠ Не подвергайте пульт дистанционного управления воздействию прямых солнечных лучей. Влияние высокой температуры может привести к повреждению аккумуляторной батареи.

Когда пульт управления находится в зафиксированном положении, происходит зарядка аккумуляторной батареи.

Если уровень заряда аккумуляторной батареи станет низким, на экране появится предупреждение **Low battery warning** (Низкий заряд аккумуляторной батареи).

Примечание: Аккумуляторная батарея не обслуживается. Если необходимо заменить аккумуляторную батарею, обратитесь к дилеру Land Rover.

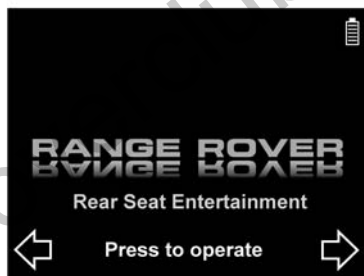
Пульт дистанционного управления можно использовать только после выемки из центрального подлокотника задних сидений.

Для того чтобы отсоединить пульт, сначала нажмите в месте 1, чтобы разблокировать его.



Не пытайтесь извлечь пульт без разблокировки.

Примечание: Для передачи сигналов с пульта дистанционного управления на видеозэcran используется инфракрасная связь. Следовательно, при подаче команды пульт необходимо направлять на эcran.



SL1716

На пульте будет отображаться список доступных аппаратных кнопок. Направьте пульт на соответствующий видеозэcran и выберите аппаратную кнопку левого или правого видеозэcran. Отображается эcran **Home** (Главный эcran).

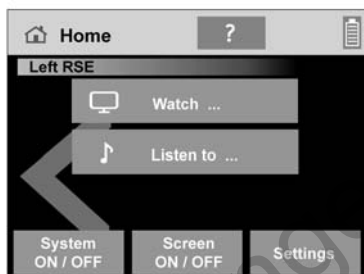
Выберите **Screen ON/OFF** (Включение/отключение эcran), чтобы включить видеозэcran.

ВЕРХНЯЯ СТРОКА СЕНСОРНОГО ЭКРАНА

В верхней части сенсорного экрана находятся несколько элементов, упрощающих использование и навигацию.

- Название текущего просматриваемого меню.
- Значок справки (?). Коснитесь, чтобы просмотреть экран справки, относящийся к текущему меню.
- Значок возврата. Коснитесь для возврата к предыдущему меню.
- Индикатор заряда аккумуляторной батареи. Только для информации.

ПУНКТЫ ГЛАВНОГО МЕНЮ



SL1717

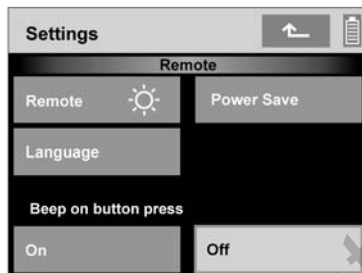
Описания программных кнопок:

Listen to (Прослушивание) – отображение программных кнопок выбора звука.

Watch (Просмотр) – отображение программных кнопок выбора видео.

Коснитесь программной кнопки **System ON/OFF** (Включение/выключение системы) для полного отключения одной стороны мультимедийной системы в задней части салона. Коснитесь еще раз для включения.

Коснитесь программной кнопки **Screen ON/OFF** (Включение/отключение экрана) для отключения видеоскрена, при этом звук можно будет прослушивать. Коснитесь еще раз для включения.



SL1718

Нажмите программную кнопку **Settings** (Настройки):

- для регулировки яркости сенсорного экрана пульта дистанционного управления или переключения в ночной режим;
- для выбора времени отключения с целью экономии питания – существует три варианта;
- для выбора языка экранной информации;
- для включения или отключения звуковых сигналов.

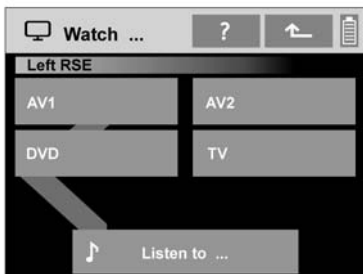
В некоторых подменю отображается следующий вариант управления меню.



SL1719

Это относится к аппаратным кнопкам под сенсорным экраном. Назначение кнопок изменяется в зависимости от выбора аудио- или видеоисточника.

МЕНЮ ПРОСМОТРА



SL1720

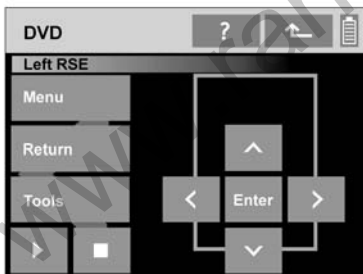
Выберите **AV1** или **AV2**, если аудиоустройство подключено к входному разъему AV1 или AV2. См. **181**, **ПОДКЛЮЧЕНИЕ ДОПОЛНИТЕЛЬНОГО ОБОРУДОВАНИЯ**.

Выберите **DVD** для перехода к меню управления **DVD**.

Выберите **TV** (ТВ) для перехода к меню управления **TV**.

Выберите **Listen to** (Прослушивание) для перехода к меню **Listen to**.

МЕНЮ DVD



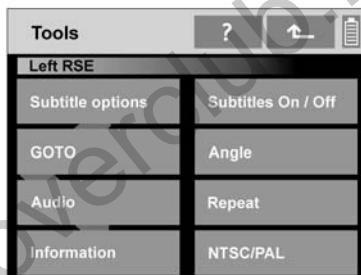
SL1721

Описания программных кнопок:

- **Menu** (Меню) – отображение меню DVD на видеоэкране.
- **Return** (Возврат) – отображение предыдущего меню DVD на видеоэкране.

- **Tools** (Инструменты) – отображение подменю **DVD Tools**.
- **Значок воспроизведения** – воспроизведение DVD.
- **Значок останова** – первое нажатие – предварительный останов, второе нажатие – останов DVD.
- **Органы управления меню** – перемещение по пунктам видеоэкрана. Выбор осуществляется нажатием кнопки **Enter** (Ввод).

ПОДМЕНЮ ИНСТРУМЕНТОВ



SL1722

Если отображается подменю **Tools**, в программу DVD можно внести дополнительные изменения. Имеется возможность отображения информации и изменения видеоформата с учетом диска DVD.

МЕНЮ ТВ

Описания программных кнопок:

- **Auto/Manual** (Авто/Ручная) – коснитесь для переключения между автоматической и ручной настройкой. Поиск ТВ-каналов осуществляется при помощи аппаратных кнопок.

МЕНЮ ПРОСЛУШИВАНИЯ



SL1723

Описания программных кнопок:

- **Radio** (Радио) – коснитесь для перехода к меню **Radio**. Переключение между доступными диапазонами осуществляется при помощи программной кнопки **Band** (Диапазон). Для изменения настроек воспользуйтесь аппаратными кнопками.
- **AUX** – выбор дополнительного аудиоустройства, подключенного к разъему AUX. См. **181, ПОДКЛЮЧЕНИЕ ДОПОЛНИТЕЛЬНОГО ОБОРУДОВАНИЯ**.
- **Portable Audio** (Переносное аудиоустройство) – выбор переносного аудиоустройства, подключенного к порту USB или iPod®. Для изменения настроек воспользуйтесь аппаратными кнопками.
- **CD** – выбор текущего загруженного компакт-диска. Для изменения настроек воспользуйтесь аппаратными кнопками.

- **Video source** (Видеоисточник) – выберите для прослушивания только аудиосигнала видеоисточника.
- **DAB Radio** (Радио DAB) – коснитесь для перехода к меню **DAB Radio**. Переключение между доступными диапазонами осуществляется при помощи программной кнопки **Band** (Диапазон). Для изменения настроек воспользуйтесь аппаратными кнопками.
- **Watch** (Просмотр) – выберите для перехода к меню **Watch**.

ИНФОРМАЦИЯ НА ЭКРАНЕ



SL1528

1. Область информации и обратной связи с компакт-диск и DVD.
2. Информация о вводе неверной команды и аудиоканалах.
3. Информация и обратная связь с компакт-диск и DVD.
4. Область для информации о телевизионном канале

НАСТРОЙКИ ЗАДНЕГО ЭКРАНА

Перейдите к экранному меню. Нажмите несколько раз для прокрутки вариантов настройки.

Уровень можно увеличивать или уменьшать, когда необходимый пункт подсвечен.

Здесь относятся:

- BRIGHT (Яркость экрана).
- COLOUR (Цвет экрана).
- DIMMER (Подсветка) (AUTO (Авто), DAY (День) и NIGHT (Ночь)).
DAY дает наибольшую яркость. NIGHT дает наименьшую яркость.
- DIMMER LEVEL (Уровень подсветки) (регулировка уровня подсветки).
- DISPLAY MODE (Вид экрана) – выбор соотношения сторон экрана для подбора оптимального формата отображения просматриваемого видеосигнала
- NTSC/PAL (Формат видеосигнала)

ФОРМАТ ВИДЕОСИГНАЛА

Если подсвечен пункт выбора видеоформата, рекомендуется выбрать значение AUTO (Авто).

NTSC (формат Национального комитета по телевизионным системам США) – это формат, который используется в Северной Америке.

PAL (Построчное изменение фазы) – данный формат используется в Великобритании и во многих других странах.

Reset to defaults (Возврат к установкам по умолчанию) – сброс настроек экрана. Все экранные настройки будут возвращены к установкам по умолчанию.

КОДЫ РЕГИОНОВ ДЛЯ DVD

Если вставить в проигрыватель DVD диск с несоответствующим кодом региона, на видеозэкранах появится сообщение **REGION CODE VIOLATION** (Несоответствующий код региона).

***Примечание:** Проигрыватель DVD будет воспроизводить только те диски, на которых имеется код региона для того района, в котором данный автомобиль был приобретен в новом состоянии, или диски, предназначенные для воспроизведения во всех регионах.*

Код региона	Регионы
0	Все регионы
1	США, страны США и Канада
2	Европа, Япония, Южная Африка, Ближний Восток
3	Юго-Восточная Азия, Восточная Азия (включая Гонконг)
4	Австралия, Новая Зеландия, Океания, Центральная Америка, Мексика, Южная Америка, страны Карибского региона
5	Индия, Африка, Россия и страны бывшего СССР
6	Китай
9	Без региона

СООТВЕТСТВИЕ ТРЕБОВАНИЯМ ЕЕС

Данные устройства соответствуют действующим европейским или гармонизированным национальным нормам. Это обозначение является гарантией соответствия применимым спецификациям, касающимся электромагнитной совместимости устройства. Это означает, что влияние помех от данного устройства на другие электрические/электронные устройства, а также воздействие помех на данное устройство от других электрических/электронных устройств, может быть в значительной степени предотвращено.

В настоящее время действуют следующие обозначения:

Символ **E**, соответствующий Европейской директиве по автомобильному транспорту EMC 95/54/ЕС, также разрешает его эксплуатацию в автомобильном транспорте (классы М, N и O), типовые разрешения на который выданы после 1 января 1996 года.

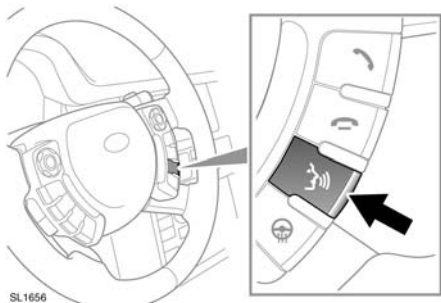


SL1529

РАБОТА

С помощью голосовых команд можно работать с телефоном, навигационной системой и системами сенсорного экрана. Функция блокнота предоставляет возможность записи голосовых заметок.

Система управляется с помощью кнопки голосового управления на рулевом колесе.



- Нажмите и отпустите для включения сеанса голосового управления.
- Нажмите и удерживайте для отмены сеанса голосового управления.

После запуска сеанса голосового управления раздастся звуковой сигнал, указывающий на готовность системы к приему команды.

Команды необходимо подавать на языке, выбранном в меню **Settings/System Settings** (Настройки/Настройки системы).

Подайте команду. Для подтверждения команды система повторит её (так, как команда была понята системой). После этого начнется исполнение команды, либо система запросит дополнительную информацию. Обязательно дождитесь окончания звукового сигнала перед подачей следующей команды.

Если система не поняла команду, она выдает сообщение **SORRY** (Извините). У вас будет еще две попытки произнести команду перед отменой сеанса голосового управления.

Когда вы освоитесь с использованием голосового управления, можно не дожидаться окончания запроса системы голосового управления (звукового сигнала) – кратко нажмите и отпустите кнопку голосового управления во время запроса системы.

Команду можно отменить, произнеся слово **Cancel** (Отмена) или нажав кнопку на рулевом колесе.

Для отмены голосовой команды нажмите и удерживайте кнопку на рулевом колесе до двойного звукового сигнала.

В следующей таблице приводятся основные команды для управления системой (включая справку и команды учебного курса).

Команда	Описание
CLEAR NOTEPAD	Удаление всех заметок, хранящихся в блокноте.
DISPLAY HELP	Воспроизведение информации по голосовым командам управления сенсорным дисплеем.
DISPLAY OFF	Выключение сенсорного экрана.
DISPLAY ON	Включение сенсорного экрана.
DISPLAY SHOW AUDIO	Отображается главный экран аудиосистемы.
DISPLAY SHOW NAVIGATION	На сенсорном экране отобразится главное меню навигационной системы (до вывода на экран меню следует принять предупреждение навигационной системы).
DISPLAY SHOW PHONE	На сенсорном экране отобразится меню Phone (Телефон).
NAVIGATION HELP	Воспроизведение информации по голосовым командам навигационной системы
NOTEPAD HELP	Воспроизведение информации по командам для блокнота.
PHONE HELP	Воспроизведение информации по голосовым командам телефона
PLAY NOTEPAD	Воспроизведение всех заметок, хранящихся в блокноте.
RECORD NOTE	Позволяет записывать заметки продолжительностью до 30 секунд.
VOICE HELP	Воспроизведение информации по эксплуатации системы голосового управления.
VOICE TUTORIAL	Активирует учебный курс по системе голосового управления, состоящий из четырех-разделов.

ГОЛОСОВОЙ УЧЕБНЫЙ КУРС

Для прослушивания учебного курса по использованию системы голосового управления:

- Чтобы начать голосовой сеанс, нажмите и отпустите кнопку голосового управления.
- Дождитесь звукового сигнала, а затем скажите **VOICE TUTORIAL**.

Голосовой учебный курс можно отменить в любое время, нажав и отпустив кнопку Voice (Голосовое управление) и сказав **CANCEL**. Для перехода к следующему или предыдущему уроку учебного курса используйте команды **PREVIOUS** и **NEXT**.

Примечание: Во время обучения автомобиль должен быть припаркован, стояночный тормоз включен.

ПРЕРЫВАНИЕ СЕАНСА ГОЛОСОВОГО УПРАВЛЕНИЯ

При определенных условиях текущий сеанс голосового управления может быть отменен:

- при получении телефонного звонка;
- если на дисплее центра сообщений; поступает сообщение высокого приоритета;
- при отсутствии команд пользователя в течение длительного времени.

Чтобы начать голосовой сеанс, нажмите кнопку голосового управления.

БЛОКНОТ

Функция блокнота позволяет записывать голосовые заметки продолжительностью до 30-ти секунд, которые впоследствии можно воспроизводить.

ЗАПИСЬ ЗАМЕТКИ

1. Нажмите и отпустите кнопку голосового управления, дождитесь звукового сигнала и произнесите **RECORD NOTE**.
2. Произнесите текст заметки, затем нажмите и удерживайте кнопку голосового управления для завершения процедуры и сохранения заметки.

Примечание: Запись сообщения автоматически прекращается по истечении 30-ти секунд.

ВОСПРОИЗВЕДЕНИЕ ЗАМЕТОК

Нажмите и отпустите кнопку голосового управления, дождитесь звукового сигнала и произнесите **PLAY NOTEPAD**.

Если сохранено несколько заметок, нажмите и отпустите кнопку голосового управления во время воспроизведения и произнесите **NEXT**, чтобы перейти к следующей заметке.

УДАЛЕНИЕ ЗАМЕТОК

Чтобы удалить одну заметку, нажмите и отпустите кнопку голосового управления во время воспроизведения и произнесите **DELETE**.

Чтобы удалить все сохраненные заметки, нажмите и отпустите кнопку голосового управления и произнесите **CLEAR NOTEPAD**.

ГРОМКОСТЬ ГОЛОСА

Нажмите и отпустите кнопку голосового управления, чтобы начать сеанс.

С помощью регулятора громкости настройте нужный уровень громкости голоса.

Примечание: Громкость голоса можно также отрегулировать в меню настроек сенсорного экрана.

СВЕДЕНИЯ О СИСТЕМЕ BLUETOOTH®



Bluetooth® – это название беспроводной технологии маломощной радиосвязи, позволяющий различным электронным устройствам обмениваться данными.

Система Bluetooth® компании Land Rover поддерживает профиль Bluetooth® Hands-Free Profile (HFP).

Перед использованием ваш мобильный телефон необходимо подключить и установить в системе Bluetooth® автомобиля. Это выполняется с помощью мобильного телефона. См. **194, ПОДКЛЮЧЕНИЕ И УСТАНОВКА МОБИЛЬНОГО ТЕЛЕФОНА.**

Когда выполнено подключение и установка мобильного телефона, система автомобиля после каждого включения зажигания пытается установить соединение с телефоном, установленным в прошлый раз.

Мобильные телефоны отличаются друг от друга по своим звуковым характеристикам и чувствительности к эху, поэтому системе Bluetooth® автомобиля может потребоваться несколько секунд, чтобы настроиться на оптимальную передачу звука.

Чтобы при пользовании системой громкой связи качество звука было наилучшим, а уровень эха и шумы минимальными, может потребоваться уменьшить громкость звука в автомобиле и частоту вращения вентиляторов обдува.

ПРАВИЛА БЕЗОПАСНОГО ПОЛЬЗОВАНИЯ ТЕЛЕФОНОМ



Выключайте телефон в зонах повышенной взрывоопасности. Среди них заправочные станции, зоны хранения топлива и химические заводы, а также места, где в воздухе содержатся пары топлива, химикаты или металлическая пыль.



Телефон может создавать помехи в работе кардиостимуляторов и слуховых аппаратов. Узнайте у врача или производителя, достаточно ли защищены подобные устройства, которые используют ваши пассажиры или вы сами, от воздействия высокочастотной энергии.

Для предотвращения помех ассоциация производителей медицинского оборудования рекомендует соблюдать расстояние не менее 15 сантиметров (6 дюймов) между антенной радиотелефона и кардиостимулятором. Эти рекомендации были подтверждены независимыми исследованиями и соответствуют рекомендациям лаборатории беспроводных технологий Wireless Technology Research.



Всегда следите за тем, чтобы ваш мобильный телефон был надежно закреплен.

СОВМЕСТИМОСТЬ ТЕЛЕФОНА

Поддерживающая Bluetooth® телефонная система автомобиля может использоваться совместно с мобильным телефоном, имеющим встроенный модуль Bluetooth®.

Примечание: При работе с системой Bluetooth® автомобиля некоторые мобильные телефоны Bluetooth® могут использовать не все функции системы.

Для просмотра списка совместимых телефонов выберите Bluetooth® в разделе OWNERSHIP (Владельцам) на сайте Land Rover по адресу www.landrover.com. Можно также получить этот список у дилера компании или в ее техническом центре.

Примечание: Телефоны с технологией Bluetooth®, перечисленные на сайте, проверены на совместимость с автомобилями Land Rover.

Функционирование зависит от версии программного обеспечения телефона, состояния батареи, зоны покрытия и оператора связи. Гарантию на телефон предоставляет его производитель, а не компания Land Rover.

Система Bluetooth® поддерживает профиль Bluetooth® Hands Free Profile 1.5 (HFP 1.5). Если подключенный телефон также поддерживает этот профиль, станут доступны дополнительные функции, например индикация заряда батареи, мощности сигнала и название оператора сети. Если мобильный телефон не поддерживает эти функции, они не будут отображаться на сенсорном экране. Эти данные вы сможете просматривать на экране вашего мобильного телефона.

ПОДКЛЮЧЕНИЕ И УСТАНОВКА МОБИЛЬНОГО ТЕЛЕФОНА

Примечание: Процедура установления спаренного соединения и установки телефона к автомобильной системе с помощью мобильного телефона может отличаться в зависимости от модели телефона.

1. Включите зажигание и убедитесь, что сенсорный экран активен, а к системе Bluetooth® автомобиля не подключен другой телефон.
2. Выполните поиск устройств Bluetooth® с мобильного телефона. На некоторых телефонах этот процесс называется подключением нового устройства. Для получения дополнительной информации см. руководство по эксплуатации телефона.
3. Из списка обнаруженных устройств выберите Land Rover.
4. При появлении соответствующей надписи введите номер PIN (Персональный идентификационный номер) Bluetooth®. Необходимо ввести 2121.
5. Теперь телефон должен быть подключен к автомобильной системе и установлен. Если этого не происходит, прочтите инструкцию по эксплуатации мобильного телефона.

Примечание: Для некоторых мобильных телефонов автоматическое подключение не предусмотрено, поэтому их следует подключать вручную.

На некоторых мобильных телефонах при каждом запуске системы потребуются авторизация соединения. Чтобы это изменить, необходимо авторизовать Land Rover в списке известных устройств мобильного телефона. Дальнейшую информацию см. в инструкции по эксплуатации мобильного телефона.

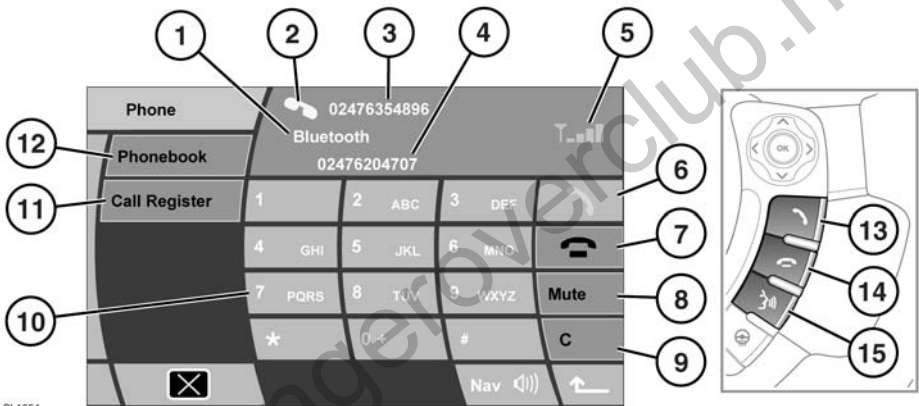
ИЗМЕНЕНИЕ УСТАНОВЛЕННОГО ТЕЛЕФОНА

Таким же образом можно подключить пять мобильных телефонов к автомобилю. Однако в конкретный момент времени подключенным может быть только один телефон.

Если автомобильная система автоматически подключается к другому устройству Bluetooth®, отключите Bluetooth® на данном устройстве.

Если с системой уже установлено спаренное соединение с максимальным количеством телефонов, появится соответствующее сообщение и предложение удалить один из них. Это необходимо выполнить перед подключением нового телефона.

МЕНЮ ТЕЛЕФОНА



SL1654

1. Название сети. Если сеть недоступна, отображается Bluetooth.
2. Пиктограмма активного вызова.
3. Информация о вызове.
4. Строка электронного блокнота. Запись телефонного номера во время разговора.
5. Индикатор уровня сигнала.
6. Значок установки соединения. Для вызовов и ответа на вызовы.
7. Значок завершения соединения. Для завершения разговора и отклонения вызовов.
8. **Mute** (Отключение звука). Коснитесь для отключения звука вызова.
9. **C**. Кратковременно нажмите для удаления последней цифры. Нажмите и удерживайте для удаления всего номера.
10. Цифровые клавиши.
11. **Call Register** (Список вызовов). Перечисляет все телефонные сообщения.
12. **Phonebook** (Телефонная книга). Доступ к телефонной книге.
13. Нажмите значок соединения для совершения вызова или ответа на вызов.
14. Нажмите значок завершения соединения для завершения разговора и отклонения вызовов.
15. Голосовое управление.

www.rangeroverclub.net

ГРОМКОСТЬ ТЕЛЕФОНА

Громкость телефона устанавливается регулятором громкости аудиосистемы. Если аудиосистема работает, когда на телефон поступает вызов, то на время телефонного разговора звук аудиосистемы приглушается. Навигационные указания и предупреждающие сигналы системы помощи при парковке не приглушаются.

НАБОР НОМЕРА

Введите номер с помощью клавиатуры на экране. Система распознает и принимает номера, состоящие не более, чем из 20-ти знаков. При введении большего количества знаков будет выдано сообщение об ошибке. Коснитесь значка соединения для вызова абонента.

Примечание: При наборе номера можно изменить появившийся на экране номер с помощью кнопки **С**. Краткое нажатие стирает одну цифру, длительное нажатие удалит номер целиком.

ПОВТОРНЫЙ НАБОР ПОСЛЕДНЕГО НОМЕРА

Если ваш мобильный телефон поддерживает данную функцию, она будет доступна на экране.

1. Коснитесь значка соединения.
2. На дисплее будет показан последний набранный номер, начнется набор номера.

ВХОДЯЩИЕ ВЫЗОВЫ

Если дисплей телефона не активен, при поступлении нового входящего звонка появится всплывающее окно. Чтобы принять вызов, коснитесь значка соединения.

Чтобы отклонить вызов, коснитесь значка завершения соединения.

ЭЛЕКТРОННЫЙ БЛОКНОТ

Эта функция позволяет ввести номер во время телефонного разговора. После завершения вызова номер в электронном блокноте переместится в верхнюю часть экрана.

Чтобы набрать этот номер, коснитесь значка соединения или нажмите программную кнопку **С** для удаления номера.

ПРОДОЛЖЕНИЕ РАЗГОВОРА ПОСЛЕ ВЫКЛЮЧЕНИЯ ЗАЖИГАНИЯ

Если во время телефонного разговора требуется выключить зажигание, можно выбрать один из двух возможных вариантов продолжения разговора.

1. Если требуется продолжить с использованием телефонной системы автомобиля, перед выключением зажигания необходимо удостовериться в том, что аудиосистема включена. Телефонная система автомобиля продолжит работу до конца текущего телефонного разговора. По окончании телефонного разговора телефонная система автомобиля выключается.
2. Если требуется продолжить с использованием мобильного телефона, перед выключением зажигания необходимо удостовериться в том, что аудиосистема выключена.

ТЕЛЕФОННЫЙ СПРАВОЧНИК

Некоторые мобильные телефоны хранят контакты в телефонном справочнике двумя разными способами: на SIM-карте и в собственной памяти телефона. По возможности автомобильная телефонная система загружает и отображает контакты из обеих областей.

Если телефон находится вне автомобиля и соединение Bluetooth® отсутствует, телефонный справочник удаляется из памяти автомобильной системы.

Для доступа к телефонному справочнику:

1. Выберите меню **Phone** (Телефон).
2. Выберите **Phonebook** (Телефонная книга).
3. Появляется экран телефонного справочника.

Существует два способа доступа к контактам телефонного справочника – путем прокрутки списка или с помощью функции поиска:

Способ 1 – путем прокрутки:



1. Пользуйтесь стрелками прокрутки вверх/вниз для просмотра списка контактов.
2. Имена и телефоны контактов отображаются рядом со значком соединения.
3. Когда отобразится нужный контакт, коснитесь значка соединения.

Альтернативный способ: используйте кнопки поиска на рулевом колесе.

Способ 2 – используя функцию поиска:



1. Введите имя контакта с клавиатуры. В случае ошибки нажмите программную клавишу **Delete** (Удалить).
2. Когда отобразится нужный контакт, коснитесь значка соединения.

СПИСОК ВЫЗОВОВ

В этой области можно просматривать списки сообщений, сведения о предыдущих вызовах, пропущенных и принятых вызовах.

Вызвать можно любой из контактов в различных областях списка вызовов. Коснитесь значка, соответствующего вызываемому контакту. Если набирается номер, дисплей переключается в режим телефона.

***Примечание:** Эти функции доступны, только если телефон поддерживает передачу списка вызовов в систему автомобиля.*

Обращение к телефонным сообщениям:

1. Нажмите программную кнопку **Call Register** (Список вызовов).
2. Появится меню телефонных сообщений.

Обращение к списку набранных номеров:

1. Нажмите программную кнопку **Call Register**.
2. Появится меню телефонных сообщений.
3. Нажмите программную кнопку **Dialled** (Набранные).
4. Отобразится меню последних набранных номеров.

Обращение к списку пропущенных вызовов:

1. Нажмите программную кнопку **Call Register**.
2. Появится меню телефонных сообщений.
3. Нажмите программную кнопку **Missed** (Пропущенные).
4. Откроется меню **Missed** (Пропущенные вызовы).

Если вызов пропущен во время отображения меню телефона, коснитесь программной кнопки **Call Register** для отображения информации о вызывающем абоненте.

Если вызов пропущен в другом режиме дисплея, появится информационное всплывающее окно с опцией **View List** (Просмотр списка). Выберите **View List**, чтобы вывести на экран информацию о пропущенных вызовах.

Обращение к списку принятых вызовов:

1. Нажмите программную кнопку **Call Register**.
2. Появится меню телефонных сообщений.
3. Нажмите программную кнопку **Received** (Принятые).
4. Откроется меню **Received** (Принятые вызовы).

ГОЛОСОВОЕ УПРАВЛЕНИЕ ТЕЛЕФОНОМ



Не пользуйтесь голосовым управлением для экстренных вызовов.

Нажмите и отпустите кнопку голосового управления на рулевом колесе. После звукового сигнала произнесите одну из команд. В случае запроса дополнительной информации говорите после звукового сигнала.

Для отмены сеанса голосового управления нажмите и удерживайте кнопку голосового управления, пока не раздастся двойной звуковой сигнал.

ГОЛОСОВЫЕ КОМАНДЫ УПРАВЛЕНИЯ ТЕЛЕФОНОМ

Система голосового управления понимает предварительно заданные команды, которые требуется произносить дословно. В каждой из перечисленных ниже команд слово **phone** можно заменить словом **telephone**.

- PHONE DIAL NUMBER.
- PHONE DIAL NAME.
- PHONE REDIAL.
- PHONE STORE NAME.
- PHONE PLAY DIRECTORY.
- PHONE DELETE DIRECTORY.
- PHONE HELP.

Система поможет вам использовать данные команды. После каждого запроса системы перед ответом обязательно дождитесь звукового сигнала. Некоторые ответы должны быть просто **YES** или **NO**.

При использовании команды **PHONE DIAL NUMBER** номер телефона можно произносить в виде серии отдельных цифр от нуля до девяти. Называть номер можно также группами по три шесть цифр. При использовании такого метода обязательно дождитесь ответа системы **CONTINUE** (Продолжайте), и только после этого называйте следующую группу цифр.

При совершении международного вызова начинайте номер командой **PLUS**, затем называйте номер с кодом страны.

После реакции системы сообщением **CONTINUE** можно использовать следующие команды.

- **DELETE** – удаление всех названных цифр.
- **CORRECTION** – удаление последней названной цифры.
- **CANCEL** – отмена диалога.
- **DIAL** – набор введенного номера.

Команду **PHONE REDIAL** можно использовать для повторного набора последнего номера.

ГОЛОСОВЫЕ МЕТКИ ТЕЛЕФОННОЙ СИСТЕМЫ

Система голосового управления позволяет вводить голосовые метки для телефонных номеров.

Чтобы сохранить в памяти метку, используйте команду **PHONE STORE NAME** и следуйте приглашениям системы для ввода номера и метки.

После реакции системы сообщением Continue (Продолжайте) можно использовать следующие команды.

- **DELETE** – удаление всех названных цифр.
- **CORRECTION** – удаление последней названной цифры.
- **CANCEL** – отмена диалога.
- **STORE** – сохранение введенного номера в памяти системы.

Чтобы набрать номер с меткой, используйте команду **PHONE DIAL NAME** и следуйте приглашениям системы.

Чтобы воспроизвести все метки, сохраненные в каталоге, используйте команду **PHONE PLAY DIRECTORY**. Перечисление можно прервать в любой момент следующими командами.

- **DELETE** – удаление метки и соответствующего телефонного номера.
- **DIAL** – набор номера, обозначенного меткой.
- **REPLAY** – повтор списка меток.
- **CANCEL** – отмена воспроизведения.
- **EDIT** – для изменения метки или обозначенного ей номера.

Чтобы удалить все записи в телефонном справочнике системы голосового управления автомобиля, используйте команду **PHONE DELETE DIRECTORY** и следуйте приглашениям системы. Система дважды попросит подтвердить удаление.

Удаляются только контакты и номера, скопированные в каталог автомобильной системы. Эта процедура не удаляет данные, сохраненные в мобильном телефоне.

ДОБАВЛЕНИЕ НОМЕРА И МЕТКИ

Новый контакт можно сохранить через меню сенсорного экрана.

1. В главном меню выберите пункт **Settings** (Настройки).
2. Выберите **Voice Settings** (Установка параметров голосового управления).
3. Выберите **Voice Add Name** (Добавить имя).
4. Введите телефонный номер с клавиатуры.
5. Выберите **Add** (Добавить), чтобы активировать функцию запоминания **PHONE STORE NAME** системы распознавания голоса.
6. Следуйте приглашениям системы, чтобы добавить метку.

ВАЖНАЯ ИНФОРМАЦИЯ



Используйте систему только тогда, когда это безопасно.

Необходимо всегда соблюдать правила дорожного движения.

Следует в первую очередь руководствоваться соблюдением требований дорожных знаков и местных правил дорожного движения.

Навигационная система является только вспомогательным средством для навигации. В частности, навигационную систему не следует использовать в качестве помощи для ориентации в условиях плохой видимости.

В навигационной системе используются сигналы спутников глобальной системы позиционирования (GPS) в сочетании с информацией, записанной на жестком диске автомобиля, чтобы установить положение автомобиля в настоящий момент.

Сигналы GPS иногда могут прерываться из-за физических препятствий, таких как тоннели и дороги под эстакадами.

Однако датчики направления и скорости автомобиля снижают негативное воздействие, оказываемое на систему навигации. Обычная работа возобновится после проезда под препятствием.

ПОГРЕШНОСТЬ ПОЛОЖЕНИЯ АВТОМОБИЛЯ

В определенных условиях имеется вероятность того, что положение автомобиля, отображаемое на экране, будет неверным. Это может произойти в следующих случаях:

- движение по спиральному пандусу в здании;
- движение под эстакадными дорогами;
- если две дороги параллельны и находятся рядом;

- автомобиль был перевезен в другое место;
- после вращения автомобиля на вращающемся стенде;
- после отключения аккумуляторной батареи автомобиля.

Если положение автомобиля неправильное, выполните процедуру калибровки. См. **202, КАЛИБРОВКА ПОЛОЖЕНИЯ АВТОМОБИЛЯ.**

ВЫЗОВ НАВИГАЦИОННОЙ СИСТЕМЫ

Чтобы включить навигационную систему, нажмите программную кнопку **Navigation** (Навигация). Другой способ: нажмите аппаратную кнопку **NAVIGATION** на панели управления.

Если язык экрана навигации не установлен, его необходимо установить. Выберите **Language** (Язык), чтобы сделать выбор, и подтвердите его касанием программной кнопки **OK**. Произойдет возврат к экрану **CAUTION** (Внимание).

После того, как вы коснетесь программной кнопки **Agree** (Согласен), на экран будет выведено главное **Меню** или экран, который использовался до отключения системы.

***Примечание:** Примерно через 12 секунд программные кнопки меню исчезнут и отобразится только информация карты. Будет показано текущее положение автомобиля. Коснитесь программной кнопки **Menu** (Меню), чтобы отобразить полный экран с **Меню**.*

Если система используется в первый раз, здесь пользователь должен ввести личные предпочтения в области **Navigation Setup** (Настройка навигации). Эти настройки применяются в режиме использования навигации.

ЛИЧНЫЕ ПРЕДПОЧТЕНИЯ

Выберите **Navigation Setup** (Настройка навигации) в главном меню. Внесенные здесь изменения влияют только на систему навигации.

Возможна настройка следующих параметров:

- **User Settings** (Настройки пользователя). Прокрутите для отображения всех вариантов. Осуществите необходимые настройки.
- **Quick POI Selection** (Быстрый выбор объектов инфраструктуры). Отображение значков объектов инфраструктуры на карте можно включать и выключать.
- **Calibration** (Калибровка). Положение автомобиля можно настроить.
- **Restore Defaults** (Восстановление стандартных настроек). Возврат к установкам по умолчанию.
- **2D/3D View** (Двухмерное/трехмерное отображение). Экран карты и навигационный экран могут отображаться в двухмерном/трехмерном виде по выбору.
- **RDS-TMC**. Настройки дорожной информации.

Примечание: Map Change (Замена карты) – предназначено только для использования дилером в случае необходимости обновления жесткого диска.

КАЛИБРОВКА ПОЛОЖЕНИЯ АВТОМОБИЛЯ

Для настройки положения автомобиля:

1. Выберите **Navigation Setup**, затем **Calibration**.
2. Выберите **Position/Direction** (Положение/направление). На экране отобразится примерное положение автомобиля.
3. При помощи значков со стрелками переместите указатель в точное положение. При необходимости воспользуйтесь функцией масштабирования.
4. Коснитесь программной кнопки **OK**.
5. Теперь при помощи стрелок совместите автомобиль с направлением карты.
6. Коснитесь программной кнопки **OK**.

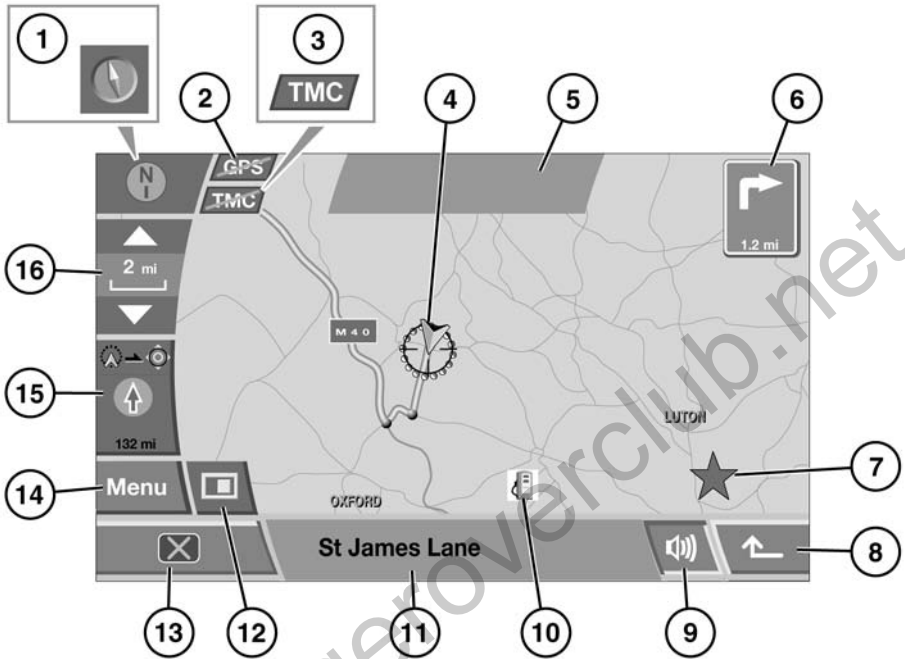
ГОЛОСОВЫЕ УКАЗАНИЯ

Когда используются голосовые указания навигационной системы, их громкость можно настроить с учетом личных предпочтений.

1. Нажмите и удерживайте аппаратную кнопку тембра. На экране появится меню управления громкостью.
2. Выберите **NAV** (Навигация) для отображения динамической шкалы.
3. При помощи программных кнопок + и – настройте громкость навигационных сообщений.

Через 10 секунд экран вернется к нормальному режиму изображения.

ОБЗОР ЭКРАНА НАВИГАЦИОННОЙ СИСТЕМЫ



SL1459

1. Направление на карте. Этот значок управляет ориентацией карты. Прикосновение к значку позволяет выбрать один из двух видов отображения карты: север расположен в верхней части карты или направление движения автомобиля всегда обращено вверх.
2. Доступность глобальной системы позиционирования (GPS). Если значок перечеркнут, система GPS недоступна.
3. Доступность канала Traffic Master (TMC). Если значок перечеркнут, система TMC недоступна.
4. Значок местоположения автомобиля. Если выбран вариант отображения **North is up** (Север вверх), этот значок будет следовать направлению движения автомобиля.
5. Область дисплея сообщений.
6. Расстояние до следующего поворота.
7. Местоположение аварии, о которой пришло сообщение системы TMC.
8. Программная кнопка возврата к предыдущему экрану.
9. Программная кнопка повтора последнего голосового указания.

10. Объект инфраструктуры (POI).
В примере показан значок АЗС.
Примечание: Значки POI не отображаются, если масштаб отображения выше 1 км (½ мили).
11. Название улицы, на которой вы находитесь в данный момент.
12. Программная кнопка опций дисплея.
13. Программная кнопка выключения экрана.
14. Программная кнопка возврата в меню навигационной системы.
15. Курс и расстояние по прямой до пункта назначения. Когда в правом верхнем углу значка отображается цифра, это обозначает расстояние до следующего пункта маршрута.
16. Программная кнопка управления масштабом.

НАСТРОЙКИ РЕЖИМА ЭКРАНА

Коснитесь программной кнопки опций режимов экрана, чтобы отобразить возможные варианты. Коснитесь соответствующего значка, чтобы изменить режим экрана:



Показывает полный экран.



Разделенный экран. В правой части экрана отображается более детальное изображение участка и дорожной сети.



Показывает компас. Компас можно установить как «север вверх» или «автомобиль вверх».



Список предстоящих перекрестков и направления поворотов, отображаемые на разделенном экране.



Показывает на разделенном экране увеличенный вид следующего перекрестка с указанием направления поворота.



Эта функция доступна только при движении по автостраде и отображает оставшиеся съезды с автострады (вплоть до нужного съезда) и номера съездов.



Автоматически показывает в правой части экрана следующий перекресток.

ВВОД ПУНКТА НАЗНАЧЕНИЯ

В меню навигации выберите **Destination Entry** (Ввод пункта назначения).

В случае зарубежной поездки рекомендуется изменить систему поиска пункта назначения с помощью программной клавиши **Search Area** (Область поиска), и только после этого вводить пункт назначения. Это сократит время расчета маршрута.

Предусмотрено несколько способов ввода пункта назначения. Действуя согласно этим способам вы можете выбирать пункт назначения из списка предпочтительных вариантов, выбирать альтернативный вариант маршрута и добавлять промежуточные пункты в свой маршрут.

Предусмотрены следующие варианты ввода пункта назначения; все они выбираются нажатием соответствующей программной кнопки:

- **Address** (Адрес): можно вводить конкретный адрес (номер дома, улица или город).
- **Point of Interest** (Объект инфраструктуры): можно вводить пункт назначения из категорий объектов инфраструктуры (POI).
- **Postcode** (Почтовый индекс): самый простой способ ввода пункта назначения по почтовому индексу.
- **Map** (Карта): пункт назначения можно выбрать, указав его на карте.
- **Coordinates** (Координаты): пункт назначения вводится в виде координат долготы и широты.
- **Memory** (Память): в памяти системы можно сохранить до 106 пунктов назначения.
- **Previous** (Последние): последние 20 пунктов назначения сохраняются для использования в дальнейшем, с помощью этой опции можно выбрать один из них.

- **Motorway Entry/Exit** (Въезд/съезд с автомагистрали): позволяет выбрать в качестве пункта назначения перекресток автотрассы.
- **Home** (Дом): можно сохранить часто посещаемый пункт назначения.
- **Off-road Point** (Внедорожная точка): позволяет выбрать пункт назначения, используемый во внедорожной навигации.

ВВОД АДРЕСА В КАЧЕСТВЕ ПУНКТА НАЗНАЧЕНИЯ

Выберите **Address**, затем **Town Name** (Город) и введите название города с клавиатуры. Затем с помощью программной клавиши введите **Street** (Улица) и **House Number** (Номер дома) (если известен).

Если во время ввода (параметров **Street** или **Town Name**) система распознает достаточное количество букв, отобразится список совпадений из базы данных. Выберите нужную улицу или город и коснитесь этого названия.

После ввода адреса коснитесь программной кнопки **OK**. Отобразится карта пункта назначения со стрелками точной настройки.

Чтобы точно указать пункт назначения, коснитесь нужной стрелки на экране. Когда вы будете готовы к расчету маршрута, нажмите кнопку **Destination** (Пункт назначения).

Будет произведен расчет маршрута и он отобразится на карте. Пункт назначения помечается красным кружком с белым кольцом.

Если вас устраивает пункт назначения и показанный маршрут, нажмите программную кнопку **Start** (Начать), чтобы начать поездку. Маршрут будет выделен на карте, текущее положение автомобиля будет обозначаться стрелкой. При движении по маршруту будут выдаваться голосовые указания.

ВВОД ОБЪЕКТА ИНФРАСТРУКТУРЫ (POI) В КАЧЕСТВЕ ПУНКТА НАЗНАЧЕНИЯ

Выберите программную кнопку **POI**, затем **POI Name** (Название POI). Введите с клавиатуры название места (например, Vanburg), чтобы отобразить на карте связанные объекты.

Коснитесь программной клавиши **Categ** (Категория), чтобы просмотреть список категорий POI, или коснитесь программной клавиши **List** (Список) для просмотра алфавитного списка доступных POI по всем категориям.

Ввести POI можно также с помощью опций **POI Near** (POI поблизости) или **Phone Number** (Номер телефона).

***Примечание:** Значки объектов инфраструктуры отображаются только при масштабе до 1 км (½ мили).*

Выбрав подходящий POI, коснитесь кнопки **Destination** (Пункт назначения), чтобы начать расчет маршрута.

Сначала появится экран подтверждения, затем карта, на которой красным кружком с белым контуром будет изображен пункт назначения.

Если вас устраивает пункт назначения и показанный маршрут, нажмите программную кнопку **Start** (Начать), чтобы начать поездку. Маршрут будет выделен на карте, текущее положение автомобиля будет обозначаться стрелкой. При движении по маршруту будут выдаваться голосовые указания.

ВВОД ПУНКТА НАЗНАЧЕНИЯ С ПОМОЩЬЮ ПОЧТОВОГО ИНДЕКСА

Если известен почтовый индекс пункта назначения, его можно использовать для расчета маршрута. Выберите программную клавишу **Postcode** (Почтовый индекс), затем введите почтовый индекс с клавиатуры, включая пробелы и знаки препинания. Закончив ввод, нажмите **OK**, затем **Destination**.

Если вас устраивает пункт назначения и показанный маршрут, нажмите программную кнопку **Start**, чтобы начать поездку. Маршрут будет выделен на карте, текущее положение автомобиля будет обозначаться стрелкой. При движении по маршруту будут выдаваться голосовые указания.

Ввод пункта назначения через почтовый индекс возможен не во всех странах. Навигационная система допускает ввод полного почтового индекса в следующих странах:

- Австрия
- Бельгия
- Великобритания
- Германия
- Дания
- Испания
- Италия
- Люксембург
- Франция
- Швейцария

Навигационная система допускает ввод сокращенного почтового индекса в следующих странах:

- Нидерланды – первые 4 цифры.
- Швеция – только первые 3 цифры.

ВВОД ПУНКТА НАЗНАЧЕНИЯ С ПОМОЩЬЮ КАРТЫ

Если пунктом назначения является общее местоположение, можно ввести его с помощью карты.

В меню **Destination** (Пункт назначения) выберите пункт **Map** (Карта). Появится карта с изображением местности и стрелками для более точной настройки. С помощью функции **Zoom** (Масштаб) и стрелок точной настройки поместите стрелку пункта назначения на требуемое место и нажмите **Destination**.

Навигационная система рассчитает маршрут и отобразит его на карте. Чтобы начать поездку, выберите **Start** (Начать).

ВВОД ПУНКТА НАЗНАЧЕНИЯ С ПОМОЩЬЮ КООРДИНАТ

Чтобы добраться до пункта назначения по его координатам долготы и широты, выберите **Coordinates** (Координаты). Введите координаты при помощи цифровой клавиатуры.

Примечание: Сначала нужно ввести точную широту, затем долготу.

Введя координаты (используя соответствующие символы градусов, минут и секунд), выберите **OK**. Система рассчитает маршрут и отобразит его на карте.

Примечание: Если введённые координаты не содержатся на карте навигационной системы, появляется сообщение об ошибке. Такое сообщение может также появиться, если координаты введены неправильно.

ВЫЗОВ ПУНКТА НАЗНАЧЕНИЯ ИЗ ПАМЯТИ

Со временем может накопиться список сохраненных пунктов назначения. Для каждого пункта назначения можно сохранить сопутствующую информацию – название места, имя человека или телефонный номер.

Выберите пункт **Memory** (Память) на экране **Destination**. На экране появится меню **Memory Points** (Сохраненные пункты) со списком сохраненных пунктов назначения. Пользуйтесь стрелками, чтобы листать список. Для выбора пункта назначения коснитесь его названия, в качестве подтверждения будут показаны дополнительные сведения. Для подтверждения и выбора нажмите **Destination**.

Навигационная система рассчитает маршрут и отобразит его на карте.

Примечание: Во время движения функция прокрутки списка пунктов назначения отключается, и вы сможете только пункты назначения, видимые в верхней части списка.

ВЫЗОВ ПРЕДЫДУЩЕГО ПУНКТА НАЗНАЧЕНИЯ

Чтобы вызвать один из 20 предыдущих пунктов назначения, выберите **Previous** (Предыдущий). Будет отображен список сохраненных пунктов назначения. Чтобы выбрать нужный пункт назначения, коснитесь его названия. В качестве подтверждения будут показаны подробные сведения, для подтверждения нажмите **Destination**.

Навигационная система рассчитает маршрут и отобразит его на карте.

Примечание: Во время движения функция прокрутки списка пунктов назначения отключается, и вы сможете только пункты назначения, видимые в верхней части списка.

ВЫЗОВ ПЕРЕКРЕСТКА В КАЧЕСТВЕ ПУНКТА НАЗНАЧЕНИЯ

Ввод перекрестка автотрассы в качестве пункта назначения возможен только после сохранения его в памяти. Автотрассы вводятся как сохранённые пункты. См. **212, СОХРАНЕНИЕ НОВЫХ МЕСТОПОЛОЖЕНИЙ**.

Выберите пункт **Motorway Entry/Exit** (Автомостраль: въезд/съезд), чтобы отобразить список сохранённых перекрестков, и выберите нужный пункт назначения, коснувшись его на экране. В качестве подтверждения будут показаны подробные сведения, для подтверждения нажмите **Destination** (Пункт назначения).

Навигационная система рассчитает маршрут и отобразит его на карте.

***Примечание:** Во время движения функция прокрутки списка пунктов назначения отключается, и вы сможете только пункты назначения, видимые в верхней части списка.*

ВЫЗОВ ДОМАШНЕГО АДРЕСА В КАЧЕСТВЕ ПУНКТА НАЗНАЧЕНИЯ

После сохранения пункта назначения Home (Дом) (см. **212, СОХРАНЕНИЕ НОВЫХ МЕСТОПОЛОЖЕНИЙ**), его можно легко вызвать из памяти.

Выберите пункт **Home** и нажмите **OK** для подтверждения. Навигационная система рассчитает маршрут и отобразит его на карте. Выберите **Start** (Начать) для начала движения по маршруту.

ВЫЗОВ ВНЕДОРОЖНОЙ ТОЧКИ ИЗ ПАМЯТИ

Если какой-либо маршрут для внедорожного режима уже был сохранен в памяти, его можно выбрать в качестве нового пункта назначения.

Выберите **Off-Road Point** (Внедорожная точка), при этом отобразится список сохранённых маршрутов. В этом списке может быть до 20 сохранённых внедорожных маршрутов. См. **212, СОХРАНЕНИЕ НОВЫХ МЕСТОПОЛОЖЕНИЙ**. Выберите в списке нужный маршрут и коснитесь его. В качестве подтверждения будут показаны подробные сведения, для подтверждения нажмите **Destination**. Навигационная система рассчитает маршрут и отобразит его на карте. Выберите **Start** для начала движения по маршруту.

***Примечание:** Во время движения функция прокрутки списка пунктов назначения отключается, и вы сможете только пункты назначения, видимые в верхней части списка.*

ВНЕСЕНИЕ ИЗМЕНЕНИЙ В МАРШРУТ

Маршрут, рассчитанный навигационной системой, может не вполне отвечать потребностям конкретной поездки. Предусмотрен набор опций для уточнения маршрута:

- возможность добавления дополнительных пунктов в ваш маршрут;
- выбор вариантов маршрута;
- выбор определенного типа дорог;
- выбор типа транспорта для перевозки автомобиля.

Доступ к каждой из этих опций осуществляется с помощью программной клавиши, когда они становятся доступными.

ПАРАМЕТРЫ МАРШРУТА

При использовании любого из перечисленных выше способов ввода пункта назначения открывается окно карты со стрелками точной настройки и выбранным маршрутом. Кроме того, в правой части этого окна отображается программная кнопка **Route Prefs** (Параметры маршрута).

Эта программная клавиша служит для выбора различных опций, доступных для выбранного маршрута. Сюда относятся:

- Car trains (Автопоезда).
- Ferry (Паром).
- Major roads (Основные дороги) (включая автострады).
- Restricted roads (Запрещенные дороги).
- Toll roads (Платные дороги).

Для прокрутки списка используйте программные клавиши со стрелками. Чтобы выбрать опцию, коснитесь соответствующей программной кнопки и нажмите **OK** для подтверждения. После этого навигационная система пересчитает маршрут с учетом выбранной опции и продолжит работу в обычном порядке.

Открыть меню **Route Preferences** можно также через меню навигации. Здесь выберите **Route Options** (Варианты маршрута), затем **Route Preferences**.

ВЫБОР АЛЬТЕРНАТИВНЫХ МАРШРУТОВ

При выборе пункта назначения отображается окно карты с предложенным маршрутом, рассчитанным навигационной системой. Чтобы просмотреть доступные альтернативные маршруты, выберите **3 Route** (3 маршрута) в нижней части экрана. При этом в правой части экрана отобразится до трех альтернативных маршрутов.

Чтобы выбрать один из альтернативных маршрутов, коснитесь соответствующего информационного блока. Навигационная система продолжит работать в обычном режиме по новому маршруту.

ДОБАВЛЕНИЕ ПУНКТОВ МАРШРУТА

Дополнительные пункты, добавленные в маршрут, называются пунктами маршрута. В маршрут можно добавить до дополнительных пунктов. Чтобы добавить пункт маршрута, прежде чем нажать кнопку **Start** (Начать) и начать поездку, выберите **Change Route** (Изменить маршрут) (кнопка находится в нижней части экрана). Будет открыто окно **Route Options**.

Выберите **Destination/Waypoint** (Пункт назначения/пункт маршрута), затем выберите **Add** (Добавить). Появится меню **Destinations** (Пункты назначения), в котором можно добавить пункты маршрута таким же образом, как пункт назначения.

После добавления пункта маршрута и открытия окна карты нажмите **Waypoint** (Пункт маршрута) для подтверждения.

Система вернется в меню **Route Options**, где при желании можно добавить дополнительные пункты. Чтобы вставить пункт маршрута между двумя другими пунктами, нажмите программную клавишу **Add** между ними. Когда добавление пунктов маршрута закончено, нажмите **Calculate** (Рассчитать) для расчета маршрута. Когда вы будете готовы начать поездку, нажмите **Start**.

Пункты маршрута можно добавлять в любой точке поездки, выбрав пункт **Waypoint** и выполнив описанную выше процедуру.







ИЗМЕНЕНИЕ ПОРЯДКА СЛЕДОВАНИЯ ПУНКТОВ МАРШРУТА

Чтобы изменить порядок следования пунктов маршрута, выберите **Waypoint** (Пункт маршрута), затем **Edit** (Изменить). Отобразится список пунктов маршрута в текущей поездке. Выберите **Change Location** (Изменить местоположение), и этот пункт изменится на **Change Order** (Изменить порядок). Коснитесь программной клавиши еще раз для выбора пункта, затем нажимайте на пункты маршрута в том порядке, в котором вы хотите их посетить. Номер в списке отобразится справа от каждого пункта маршрута. Если вас устраивает выбранный порядок следования, нажмите **OK** для подтверждения. Затем произойдет расчет нового маршрута. На карте рядом с пунктами маршрута отобразятся номера, обозначая порядок из следования в поездке. Когда вы будете готовы начать поездку, нажмите **Start** (Начать).

ПРОСМОТР МАРШРУТА

В меню **Route Options** (Варианты маршрута) можно поэтапно просматривать выбранный маршрут.

Можно отобразить список дорог, в него можно при желании добавлять дороги, которые следует исключить из маршрута. Находясь в меню **Route Options**, выберите **Route Preview** (Просмотр маршрута). Отобразится карта с указанием текущего местоположения автомобиля. В нижней части экрана имеются программные клавиши, позволяющие воспроизвести маршрут.

-  Начать предварительный просмотр
-  Перейти к следующему пункту маршрута или пункту назначения
-  Быстрая прокрутка вперед для просмотра (доступно только в ходе воспроизведения)
-  Сделать паузу при просмотре
-  Просмотр маршрута в обратную сторону, начиная с пункта назначения
-  Быстрый переход к началу
-  Быстрая прокрутка назад для просмотра (доступно только в ходе воспроизведения)

***Примечание:** Если в маршруте есть дополнительные пункты маршрута, при воспроизведении на них будет делаться небольшая пауза. Чтобы продолжить просмотр, коснитесь соответствующей программной кнопки управления просмотром.*

ОТОБРАЖЕНИЕ ОБЪЕКТОВ ИНФРАСТРУКТУРЫ (POI) В РЕЖИМЕ ПРОСМОТРА

В режиме просмотра можно просматривать объекты инфраструктуры, расположенные вдоль маршрута. Выберите **Edit** (Изменить) (справа от окна просмотра), чтобы отобразить опции Edit Route Preview (Изменить параметры просмотра маршрута).

Отобразится список выбранных POI (например, АЗС, рестораны, отели и пр.). Если нужная категория POI не отображена, выберите **Other** (Прочие), чтобы отобразить полный список. Выбрав категорию POI, нажмите **OK** для подтверждения.

***Примечание:** Меню редактирования просмотра маршрута также позволяет изменять другие параметры воспроизведения в соответствии с предпочтениями пользователя.*

ПРОСМОТР ПОЛНОГО МАРШРУТА И СПИСКА ПОВОРОТОВ

Чтобы просмотреть полный маршрут, выберите в меню **Route Options** (Варианты маршрута) пункт **Display Route** (Показать маршрут). Отобразится весь маршрут от точки начала до пункта назначения.

На экран будет выведен список всех дорог на маршруте, их обозначения, расстояние между поворотами и тип перекрестков или поворотов.

Выберите **Turn List** (Список поворотов), чтобы отобразить список всех дорог на маршруте (возможно, для просмотра всего списка потребуется использовать кнопки прокрутки).

Чтобы исключить из списка определенную дорогу, нажмите **Street Avoid** (Исключить улицу) для отображения списка названий дорог. Коснитесь улицы в списке, чтобы исключить ее, затем нажмите **Yes** (Да) для подтверждения. Чтобы отменить исключение дороги, коснитесь выделенного названия улицы еще раз.

Закончив настройку, нажмите **Re-route** (Пересчет маршрута) для расчета нового маршрута, затем выберите **Start** (Начать).

СОХРАНЕНИЕ НОВЫХ МЕСТОПОЛОЖЕНИЙ

Чтобы сохранить местоположение, в меню Navigation (Навигационная система) выберите **Stored Locations** (Сохранённые пункты).

В навигационной системе можно сохранять разнообразные местоположения (например, место работы, перекресток, любимый ресторан или область, которую следует избегать).

Для дальнейшего использования можно сохранить до 106 местоположений, шесть из которых можно назначить для пунктов **Home** (Дом) и кнопкам 1 – 5 предустановки местоположений в нижней части экрана.

Чтобы добавить местоположение, нажмите **Memory Points** (Сохранённые пункты), затем **Add** (Добавить). На экране появится страница Store Memory Point (Сохранить пункты).

В данном примере сохраняется съезд с магистрали M69 на шоссе A5. Нажмите **Motorway Entry/Exit** (Автомостраль: въезд/съезд), чтобы на экране появилась клавиатура.

Введите букву автотрассы **M** с клавиатуры, затем выберите **0–9** для вызова цифровой клавиатуры, и введите номер автотрассы (например, **69**). Выделите автотрассу **M69** в списке, чтобы выбрать ее. Нажмите **Exit** (Съезд с магистрали), при этом отобразится список съездов с автотрассы M69.

Пользуйтесь стрелками, чтобы пролистать список, и выберите **A5**.

Отобразится окно карты со стрелками точной настройки. При необходимости точно настройте пункт назначения с помощью стрелок и нажмите **OK**.

После этого экран вернется к меню **Memory Points**. Прежде чем сохранить местоположение, можно указать для него дополнительную информацию:

- **Attribute** (Описание):

Чтобы добавить описание сохранённого пункта, коснитесь программной кнопки описания.

Это позволяет назначить сохранённый пункт в качестве домашнего адреса или другого важного местоположения, и внести его в память под одной из программных кнопок предустановок.

Чтобы ввести домашний адрес, нажмите значок **Home** (Дом) в верхней части страницы.

***Примечание:** Настоятельно рекомендуется не сохранять свой домашний адрес в качестве сохранённого пункта, а сохранить место неподалеку от дома. Это не позволит ворах найти ваш дом в случае кражи ключей или угона автомобиля.*

Чтобы задать одну из 5 кнопок предустановок, описанных выше, нажмите свободную программную кнопку 1-5 и введите на следующем экране название сохранённого пункта. Затем нажмите **OK**.

Если для всех кнопок предустановок уже заданы сохранённые пункты, вернитесь в меню **Memory Points** и удалите один из имеющихся предустановленных сохранённых пунктов с помощью программной кнопки **Delete** (Удалить).

- **Name** (Название):
Чтобы добавить название для сохранённого пункта, выберите **Name**. Введите название с клавиатуры и нажмите **OK** для подтверждения.
Примечание: Чтобы изменить название, предварительно необходимо удалить запись.
Название можно вывести на карту, нажав **Show Name** (Показать название) в меню **Memory Points** (Сохраненные пункты).
- **Location** (Местонахождение):
Местонахождение сохранённого пункта можно точно настроить с помощью программной клавиши местонахождения. При этом будет открыто окно карты со стрелками точной настройки. Измените местонахождение в этом окне и нажмите **OK** для подтверждения.
- **Icon** (Значок):
С помощью программной кнопки к сохраненному пункту добавить значок и звуковой сигнал. Если к сохраненному пункту добавить значок, он будет отображаться на карте, при условии, что пункт находится в области отображения.
Если сохраненному пункту присвоить звуковой сигнал, он будет раздаваться при приближении к данному пункту.
Нажав программную кнопку **Icon**, появится меню с выбором значков. Выберите значок, или, если ни один не подходит, выберите **No icon** (Значок отсутствует).
Чтобы добавить звуковой сигнал, выберите **With Sound** (Со звуком). Выберите звуковой значок и нажмите кнопку **Play** (Воспроизвести), чтобы воспроизвести сигнал.

После того как вся дополнительная информация будет сохранена, нажмите **OK** для подтверждения.

Экран переключится в меню **Memory Points**, которые можно выбрать или отредактировать. После выбора нажмите **Return** (Возврат) (нижний правый угол экрана), чтобы вернуться в главное меню **Memory Points**.

В этом меню сохраненные пункты можно добавлять к другим категориям:

- Address (Адрес);
- Coordinates (Координаты);
- Home (Дом);
- Map (Карта);
- Memory (Память);
- POI (Объект инфраструктуры);
- Postcode (Почтовый индекс);
- Previous (Предыдущий);

Процесс добавления сохраненных пунктов к другим категориям аналогичен описанному выше.

РЕДАКТИРОВАНИЕ СОХРАНЕННОГО ПУНКТА

Для редактирования сохраненного пункта выберите **Edit** (Правка) в меню **Memory Points**.

Выберите пункт, подлежащий редактированию и выполните редактирование аналогично процессу ввода нового пункта.

УДАЛЕНИЕ СОХРАНЕННОГО ПУНКТА

Чтобы удалить сохраненный пункт, выберите **Delete** (Удалить) в меню **Memory Points** (Сохраненные пункты). Выберите сохраненный пункт, который вы хотите удалить, нажав на него. После появления экранного окна подтверждения выберите **Yes** (Да), чтобы подтвердить выбранную опцию. Экранное окно переключится в меню **Memory Points**.

Чтобы удалить все сохраненные пункты, выберите опцию **Delete All** (Удалить все) на экране удаления.

ТОЧКИ, КОТОРЫХ СЛЕДУЕТ ИЗБЕГАТЬ

Выбрав маршрут, можно задать один или несколько пунктов исключений.

После ввода пунктов исключения система пересчитает маршрут с учетом объезда этих пунктов.

Чтобы добавить пункты исключения выберите **Avoid Points** (Пункты исключения) и **Add** (Добавить).

Отобразится экран пункта назначения, позволяющий добавить пункты исключения.

В режиме точной настройки карты воспользуйтесь стрелками и программной клавишей увеличения, чтобы настроить выбранный пункт. Для подтверждения выбора нажмите кнопку **OK**.

На следующем экране можно задать размер исключенной области. Используйте программные кнопки **Reduce** (Уменьшить) и **Enlarge** (Увеличить) для задания размера области. По окончании нажмите **OK**.

На экране появится запрос подтверждения и область исключения сохранится в памяти.

Пользуйтесь функциями **Edit** (Редактировать) и **Delete** в меню **Avoid Points**, чтобы точно настроить местоположение пункта исключения или удалить его из маршрута.

СОХРАНЕНИЕ МЕСТОПОЛОЖЕНИЯ ДОМА



При сохранении местоположения вашего дома рекомендуется вводить другой ближайший адрес. Это необходимо для сокрытия домашнего адреса на случай кражи кражи ключей или угона автомобиля.

Функция Дом позволяет быстро и легко выбрать занесенный в память часто используемый объект. В качестве Home можно назначить только один пункт назначения.

В меню **Stored Locations** (Сохраненные пункты) выберите **HOME** (Дом), а затем **Add**.

*Примечание: Выберите опцию **Edit**, чтобы редактировать детали существующего пункта назначения, и выберите опцию **Delete**, чтобы удалить существующий пункт назначения.*

Введите местоположение дома так же, как вводили все остальные пункты назначения, добавляя при желании дополнительную информацию.

ОБЪЕКТЫ ИНФРАСТРУКТУРЫ

Для упрощения выбора объекты инфраструктуры сгруппированы по различным типам или категориям. В некоторых группах объектов инфраструктуры есть подгруппы.

Любой объект инфраструктуры можно выбрать в качестве пункта назначения или пункта маршрута. Каждый выбранный вами объект инфраструктуры будет обозначен на карте специальным значком.

Для отмены отображения значка объекта инфраструктуры нажмите дополнительные программные кнопки дисплея карты. Нажмите программную кнопку **POI** (Объект инфраструктуры) в нижней части экрана для просмотра меню **Quick POI** (Быстрый выбор объекта инфраструктуры в качестве пункта назначения) и выберите **POI Off** (POI выкл.).

КАТЕГОРИИ И ПОДКАТЕГОРИИ ОБЪЕКТОВ ИНФРАСТРУКТУРЫ

В системе содержится восемь основных категорий объектов инфраструктуры (указаны ниже). При выборе категории с экрана **POI Category** (Категории POI) на дисплее навигационной системы отобразятся первые 4 объекта данной категории в алфавитном порядке. Каждая категория обозначена соответствующим значком.

Чтобы просмотреть все объекты в категории, нажмите программную кнопку **More** (Еще), а затем выберите категорию для просмотра всех доступных объектов.

Отображаются только те объекты инфраструктуры, которые входят в текущую область поиска, за исключением объектов, отмеченных пунктом **All search areas** (Все области поиска) в списке категорий объектов инфраструктуры.

СПИСОК КАТЕГОРИЙ



Car (Автомобиль)



Community (Общество)



Hotel (Гостиница)



Leisure (Досуг)



Restaurants (Рестораны)



Shopping (Магазины)



Travel (Путешествия)



Others (Прочее)

СОЗДАНИЕ ЗНАЧКА ДЛЯ БЫСТРОГО ПОИСКА ОБЪЕКТОВ ИНФРАСТРУКТУРЫ

Быстрый поиск объектов инфраструктуры представляет собой часто используемые объекты, которые составлены в качестве специального списка для быстрого доступа. Это обеспечивает их быстрый выбор при необходимости. Можно сохранить до пяти категорий объектов инфраструктуры.

Чтобы сохранить объекты инфраструктуры для быстрого выбора:

1. Нажмите любое место на экране навигационных указаний.
2. Нажмите программную кнопку **POI** (Объект инфраструктуры) в нижней части экрана.
Примечание: Программная кнопка POI доступна только в случае, если масштаб равен менее 1 км (½ мили).
3. Выберите нужную категорию. Если нужной вам категории нет в списке, нажмите кнопку **More**, чтобы просмотреть все категории.
4. При необходимости прокрутите список для поиска нужной категории. Затем коснитесь ее, чтобы выделить.
5. Повторите действия для всех объектов POI, которые вы хотите добавить (до пяти). Затем нажмите **OK** для подтверждения.

УСТАНОВКА НАИМЕНОВАНИЯ ОБЪЕКТА ИНФРАСТРУКТУРЫ ДЛЯ БЫСТРОГО ВЫБОРА В КАЧЕСТВЕ ПУНКТА НАЗНАЧЕНИЯ

Во время поездки нажмите программную кнопку **POI** в нижней части экрана, а затем необходимый значок **Quick POI** (Быстрый выбор объекта инфраструктуры в качестве пункта назначения).

ИЗМЕНЕНИЕ ЗНАЧКА ДЛЯ БЫСТРОГО ПОИСКА ОБЪЕКТОВ ИНФРАСТРУКТУРЫ НА НОВЫЙ ОБЪЕКТ ИНФРАСТРУКТУРЫ

Чтобы изменить один из сохраненных значков POI на другой POI:

1. Откройте экран **Quick POI** (Быстрый выбор объекта инфраструктуры в качестве пункта назначения) и выберите тот значок, который необходимо изменить.
2. Нажмите программную кнопку **Delete** (Удалить) для его удаления.
3. Выберите новую категорию, которую вы хотите добавить, и нажмите **OK**.

ОБЗОР RDS-TMC

Функция RDS-TMC позволяет отслеживать проблемы дорожного движения и передавать эту информацию через навигационную систему. Для получения данной информации используются предварительно настроенные радиостанции (известные, как каналы передачи дорожной информации или TMC).

Система предупредит водителя о проводимых дорожных работах, встречных транспортных потоках, авариях и т.д., которые могут повлиять на текущую поездку, следующими способами:

- На карте в месте события отображается значок события TMC.
- Может отображаться текст, описывающий подробно каждое происшествие.
- Голосовое указание опишет происшествие (если активно голосовое управление).
- Система динамических маршрутных указаний произведет перерасчет и предложит новый маршрут.
- Все предупреждения по текущему маршруту будут отображены списком и отсортированы по названию дороги/расстоянию от маршрута.

АКТИВАЦИЯ RDS-TMC

Для активации RDS-TMC нажмите программную кнопку **RDS-TMC** в главном меню. Функцию RDS-TMC можно также выбрать из меню настройки навигации.

Для запуска сканирования предупреждений выберите **Change** (Изменить). На экране появится сообщение **Searching** (Поиск). После того как подходящая TMC радиостанция найдена, она будет отображаться в правой части экрана. Система продолжит поиск других станций TMC.

Чтобы остановить поиск в любой момент, снова нажмите **Change**. Появится список доступных TMC радиостанций. Чтобы выбрать нужную, нажмите ее название в списке.

Если станций TMC не обнаружено или не выбрано, значок TMC в левой части экрана будет перечеркнут.


ЗНАЧКИ СОБЫТИЙ RDS-TMC

Значок любого события TMC отображается на экране навигационной карты, также может отображаться более точное описание события. Если предупреждающий значок появляется на пути маршрута, то выдётся голосовое сообщение о данном происшествии.

Данные TMC хранятся в системе до 30-ти минут.

Изменение цвета значка TMC обозначает тип и приоритет события TMC. Значок красного цвета обозначает более серьезное происшествие. Другие цвета обозначают менее серьезные события. Серым цветом окрашены значки информирующего характера.

Примечание: Значки TMC отображаются на карте, даже если соответствующие события произошли вне текущего маршрута.

-  Движущийся транспортный затор в обе стороны (красный)
-  Движущийся транспортный затор по ходу движения (красный)
-  Затор (красный)
-  Неподвижная пробка в обе стороны (красный)
-  Неподвижная пробка по ходу движения (красный)
-  Происшествие (красный)
-  Информация (желтый)
-  Медленно движущаяся пробка в обе стороны (желтый)
-  Медленно движущаяся пробка по ходу движения (желтый)

-  Объезд (желтый)
-  Происшествие (желтый)
-  Скользящая дорога (желтый)
-  Другая опасность (желтый)
-  Встречный поток (розовый)
-  Дорожные работы (розовый)
-  ДТП (розовый)
-  Сужение (розовый)
-  Информация (серый)
-  Информация о стоянках (серый)

Находясь в режиме обычного просмотра карты, когда масштаб ее находится в пределах 50 м и 4 км (1/32 мили и 2 мили) и отображается значок события, коснитесь значка для просмотра информации о событии.

Масштаб карты увеличится и появится новый значок, поясняющий характер события, например, дорожные работы.

В верхней части экрана появится окно сообщений. Нажмите программную кнопку **Info** (Информация) для просмотра информации о событии.

Нажмите кнопку **Return** (Возврат) для перехода обратно в меню навигационных указаний.

ИСПОЛЬЗОВАНИЕ РАСЧЕТА АЛЬТЕРНАТИВНОГО МАРШРУТА

Когда поступает предупреждение о событии, система перерасчитывает маршрут. В новом маршруте сохраняются все заранее заданные пункты маршрута.

Если дорожное происшествие может сильно отразиться на времени в пути и изначальном маршруте, а предыдущий маршрут был рассчитан более пяти минут назад, появится запрос о подтверждении нового маршрута и будет отображаться не более десяти минут. После подтверждения появится карта с новым маршрутом.

ИСПОЛЬЗОВАНИЕ ГОЛОСОВЫХ УКАЗАНИЙ С RDS-TMC

При включенных голосовых указаниях, во время путешествия система будет подавать голосовые предупреждения о дорожных происшествиях (они отключаются по прибытию в пункт назначения).

Чтобы повторить голосовое указание, нажмите на значок предупреждения TMC.

После того, как вы проедете место события, отобразится предупреждение о следующем событии на маршруте.

СПИСОК СОБЫТИЙ НА МАРШРУТЕ

Во время путешествия нажмите программную кнопку **Traffic on Route** (Дорожная обстановка на маршруте) для создания списка дорожных событий для данного маршрута.

В списке событий отобразится характер каждого происшествия, дорога, на которой оно случилось, и расстояние до него. Чтобы просмотреть подробную информацию о событии или карту местности происшествия, нажмите соответствующую кнопку **Detail** (Сведения), или кнопку **Map** (Карта) сбоку списка.

Если автомобиль движется не по той дороге, на которой произошло событие, появится всплывающее сообщение об ошибке.

БЛИЗЛЕЖАЩИЕ ДОРОЖНЫЕ СОБЫТИЯ

Когда вы нажимаете программную кнопку **All Traffic Events** (Все дорожные события), появляется список всех дорожных происшествий в этой местности.

Отображается не более 20-ти событий, упорядоченных по расстоянию от текущего местоположения автомобиля. При необходимости, пользуйтесь стрелками для пролистывания списка.

Во время отображения списка информация не обновляется.

Полная информация отобразится после выбора дороги.

Чтобы узнать детали происшествия, нажмите кнопки **Map** или **Detail**.

НАСТРОЙКИ ИНФОРМАЦИИ КАНАЛА ДОРОЖНЫХ СООБЩЕНИЙ (TMC)

Чтобы отредактировать отображение предупреждений TMC, нажмите программную кнопку **Show TMC Information** (Показать информацию TMC).

Коснитесь необходимых категорий, чтобы выделить оранжевым цветом необходимые дорожные сообщения. Пользуйтесь стрелками, чтобы листать список.

Либо нажмите **All On** (Включить все), чтобы выделить все опции, или **All Off** (Отключить все), чтобы система не выдавала никаких сообщений.

После выбора нажмите **OK** для подтверждения.

ЗОНА НАБЛЮДЕНИЯ

Данная функция удобна для задания до трех областей, которые вы часто посещаете и в которой возможны транспортные заторы и пробки. Информацию можно узнать в любой момент, автомобилю при этом не требуется находиться в указанной области или рядом с ней.

В выбранной области должно действовать вещание RDS-TMC, а функция TMC должна быть включена, чтобы отображались события TMC.

Для активации зоны наблюдения в меню **RDS-TMC** выберите **Surveillance Setting** (Задание зоны постоянного наблюдения), а затем **Add** (Добавить).

Выберите любой из доступных способов для выбора зоны наблюдения. Для сохранения зоны постоянного наблюдения необходимо выполнить те же действия, что и для ввода пункта назначения или маршрута.

Если вы выберете сохранение с помощью **Map** (Карта), вы сможете точно определить зону, увеличивая масштаб карты. Выберите для сохранения одну из трех ячеек памяти. Карта отобразит сохраненный участок.

ДОСТУП К ЗОНЕ НАБЛЮДЕНИЯ

Для просмотра зоны наблюдения нажмите значки зоны наблюдения на экране навигационных указаний.

Нажмите нужную зону наблюдения, чтобы ее просмотреть.

На экране появится выбранная зона наблюдения. Дорожные события будут отображаться в виде значков на карте.

- Нажмите **Set Destination** (Задать пункт назначения), чтобы задать зону наблюдения в качестве пункта назначения или маршрута.
- Нажмите кнопку **POI** (Объекты инфраструктуры), чтобы просматривать объекты инфраструктуры поблизости зоны наблюдения.
- Нажмите программную кнопку с изображением кнопки, чтобы внести эту зону наблюдения в память.

Коснитесь значка **Reset Map** (Сброс карты) в верхней части экрана, чтобы вернуться к нормальному режиму карты.

НАВИГАЦИЯ НА БЕЗДОРОЖЬЕ

Если данная опция доступна, перейдите в **Off Road Navigation Menu** (Меню навигации на бездорожье), коснувшись **Destination Entry** (Ввод пункта назначения), затем **Off Road Point** (Внедорожная точка).

Навигационные карты по бездорожью аналогичны картам по дорогам, но снабжены дополнительными функциями и информацией, такими как большой экран компаса, информация о курсе, высоте над уровнем моря, широте и долготе и т.д.

Если переключение с дорожной навигации на внедорожную производится во время использования дорожных указаний, текущий выделенный маршрут удаляется с карты, а дорожные указания приостанавливаются.

Значки пунктов маршрута и пункта назначения продолжают отображаться. Пункт назначения будет отображен в виде двойного кольца.

После обратного переключения на дорожную навигацию система производит перерасчет маршрута, и режим дорожных указаний возобновляется.

Примечание: В режиме навигации по бездорожью дорожные сообщения (TMC) недоступны.

НОВЫЙ МАРШРУТ

В меню навигационной системы на бездорожье при нажатии программной кнопки **New Route** (Новый маршрут) можно использовать следующие способы ввода маршрута:

- Coordinates (Координаты);
- Distance and Bearing (Расстояние и пеленг).
- Map (Карта);
- Memory (Память);
- Off Road Points (Внедорожные пункты);
- Previous (Предыдущий).

Ввод мест назначения осуществляется такими же способами, как и в режиме навигации на дорогах.

ЗАГРУЗКА МАРШРУТА

Функция загрузки маршрута позволяет восстановить сохраненный ранее маршрут по бездорожью аналогично сохраненному маршруту по дороге. Нажмите программную кнопку **Load Route** (Загрузка маршрута) – отобразится список сохраненных маршрутов. Нажмите, чтобы выбрать необходимый. Во время загрузки маршрута текущее местоположение автомобиля будет сохранено в качестве точки старта (на экране карты она будет обозначена буквой **S**).

ВАРИАНТЫ МАРШРУТА

С помощью программной кнопки **Route Options** (Варианты маршрута) можно осуществлять следующие команды:

- **Edit Route** (Правка маршрута):
Использование этих пунктов меню аналогично меню дорожной навигации. Можно сохранять до 20-ти внедорожных маршрутов. Когда память будет заполнена, программная кнопка **New Route** (Новый маршрут) перестанет работать.
- **Cancel Route** (Отменить маршрут):
Позволяет отменить выбранный маршрут. Нажмите программную кнопку **Cancel Route** (Отменить маршрут) для отмены указаний. Все пункты маршрута и значки будут удалены.
- **Display whole route** (Просмотр всего маршрута):
Весь маршрут может отображаться в режиме навигационных указаний. При этом отображается общая протяженность каждого участка, а сведения обновляются по мере изменения местоположения автомобиля.
Обратный маршрут (назад) можно получить в любое время. Все пункты первоначального маршрута переустанавливаются, а значки от текущего местоположения автомобиля до исходного начального пункта соединяются прямыми линиями.
Исходный начальный пункт становится пунктом назначения, а введенные пункты маршрута будут пронумерованы в обратном порядке.

- **Display way point list** (Отображение списка пунктов маршрута):
Пункты маршрута внедорожной навигации отображаются в порядке номеров. Ближайший пункт маршрута отображается последним. Можно сохранять до 35 пунктов маршрута.
При движении по прямому маршруту (вперед) ближайшим является пункт маршрута с наименьшим номером. При движении по обратному маршруту (к предыдущему пункту маршрута) пункт с наименьшим номером является самым удаленным.
Азимут (например, R170) и расстояние (например, 1 миля) до пункта относятся к следующему пункту маршрута. Азимут – это угол между линией предыдущего курса и линией курса на следующий пункт маршрута. Информация, отображенная на экране, постоянно обновляется.
Если по прибытии в пункт назначения список отображается, то сначала меняется экран карты, а затем появляется сообщение о прибытии в пункт назначения.
- **Skip Way point** (Пропустить пункт маршрута): во время движения по маршруту можно нажать эту программную кнопку, чтобы пропустить следующий пункт маршрута. Тогда указания возобновятся для пункта маршрута, следующего за пропущенным пунктом.

- **Trace Points** (Пункты трассировки):
Если выбирается **Current Trace Point** (Текущий пункт трассировки) из меню **Route Options** (Параметры маршрута), значки пунктов трассировки автоматически отображаются вдоль маршрута в направлении движения. Это полезно, если вам нужно проследить маршрут в обратном направлении.
Изменения в пункты трассировки можно вносить в том же экране. Выбрав опцию **Current Trace Point**, можно внести изменения в любой из намеченных на карте пунктов трассировки.
Для этого нужно выбрать одну из опций для внесения изменений: редактирование, переименование, выключение из числа активных или удаление.

ЭКРАН УКАЗАНИЙ НАВИГАЦИИ НА БЕЗДОРОЖЬЕ

При движении по бездорожью рекомендуется использовать вид компаса. Выберите значок режима отображения экрана, затем значок вида компаса.

Компас можно просматривать как «север вверх» или «автомобиль вверх». См. **203, ОБЗОР ЭКРАНА НАВИГАЦИОННОЙ СИСТЕМЫ**.

Север вверх

Указатель севера на компасе всегда будет сверху. Стрелка положения автомобиля в центре будет указывать направление движения. Значок **1** на краю компаса указывает на направление к следующему пункту маршрута или пункту назначения.

Автомобиль вверх

Стрелка положения автомобиля в центре всегда будет указывать на север. Компас будет вращаться и указывать на направление движения вверх. Значок **1** будет перемещаться вместе с компасом.

ОТКЛЮЧЕНИЕ НАВИГАЦИОННЫХ УКАЗАНИЙ

Навигационные указания можно отключить в любое время. В главном меню навигации коснитесь программной кнопки **Cancel Guidance** (Отмена навигационных указаний).

ОТМЕНА/ВКЛЮЧЕНИЕ ГОЛОСОВЫХ УКАЗАНИЙ

Голосовые указания можно включить или выключить на экране главного меню навигационной системы. Включение/отключение осуществляется при помощи программной кнопки **Voice Guidance/Auto Voice Guidance Off** (Голосовые указания/автоматическое отключение голосовых указаний).

ГОЛОСОВОЕ УПРАВЛЕНИЕ НАВИГАЦИОННОЙ СИСТЕМОЙ

Многие опции навигационной системы можно включить при помощи голосовой команды. Для использования системы голосового управления нажмите и отпустите кнопку голосового управления на рулевом колесе, и после звукового сигнала произнесите одну из команд. Перед всеми навигационными командами требуется произносить **NAVIGATION** (Навигация).

В ответ на команду система повторит ее, затем либо выполнит ее, либо запросит дополнительную информацию. В случае запроса дополнительной информации говорите после звукового сигнала.

Чтобы завершить сеанс голосового управления, нажмите и удерживайте выключатель на рулевом колесе.

Система голосового управления автомобиля понимает только установленные голосовые команды, которые должны повторяться дословно. В следующей таблице приведен список всех голосовых команд навигации.

Вместе с некоторыми ответами навигационной системы на информационной панели появляются сообщения.

Голосовая команда	Реакция системы
NAVIGATION (плюс название объекта инфраструктуры POI из списка)	При увеличении карты в 1 км (0,6 мили) или менее, эта команда позволяет выбрать до пяти объектов инфраструктуры из списка. <ul style="list-style-type: none"> • Golf course (Поле для гольфа) • Hospital (Больница) • Hotel (Гостиница) • I'm hungry (Я голоден) • Land Rover Dealer (Дилер Land Rover – кроме Австралии) • Motorway services (Услуги на автостраде) • Parking (Стоянка) • Petrol (Бензин) • Petrol station (Заправка) • Police station (Полицейский участок – только Австралия) • Restaurant (Ресторан) • Shopping centre (Торговый центр) • Tourist information (Информация для туристов) • Town centre (Деловой центр) Если выбрано более пяти объектов, появится сообщение Navigation POI off (Навигация POI выкл.). Отмените текущий выбор, чтобы можно было отобразить другие объекты инфраструктуры (POI).
NAVIGATION AVOID FERRIES	Маршрут рассчитывается без учета паромов.

Голосовая команда	Реакция системы
NAVIGATION AVOID MAJOR ROADS	Маршруты рассчитываются без учета главных дорог.
NAVIGATION AVOID TOLL ROADS	Маршруты рассчитываются без учета платных дорог.
NAVIGATION CANCEL GUIDANCE	Отмена маршрутных указаний.
NAVIGATION DELETE DIRECTORY	Удаляет все метки названий.
NAVIGATION DELETE NEXT WAY POINT	Удаляет следующий пункт маршрута, и, если это целесообразно, пересчитывает маршрут.
NAVIGATION DETOUR	Навигация предлагает объезд по определенному пути для рассчитанного маршрута. Эта команда начинает действовать с текущего местоположения, и длину объездного пути можно настроить в меню Route Preferences (Предпочтительные варианты маршрута).
NAVIGATION DETOUR ENTIRE ROUTE	Навигация предлагает один из альтернативных маршрутов, рассчитанных для данного пункта назначения.
NAVIGATION DUAL MAP MODE	Изображение показывается на разделенном экране.
NAVIGATION DYNAMIC ROUTE GUIDANCE OFF	Отключает динамические маршрутные указания.
NAVIGATION DYNAMIC ROUTE GUIDANCE ON	Включает динамические маршрутные указания.
NAVIGATION GO HOME	Вводит Дом в качестве пункта назначения. Местоположение дома можно сохранить в памяти с помощью опции Stored locations (Сохранённые пункты) в меню навигации на сенсорном экране.
NAVIGATION GO TO NAME	Система ответит Name please (Назовите имя), и вы сможете задать предварительно сохраненное имя в качестве пункта маршрута или назначения.
NAVIGATION GO TO PREVIOUS DESTINATION	Позволяет задать предварительно сохраненный пункт назначения как новый пункт назначения или пункт маршрута. Если включены маршрутные указания и это ваш последний пункт назначения, он будет текущим пунктом назначения.

Голосовая команда	Реакция системы
NAVIGATION GO TO PREVIOUS STARTING POINT	Позволяет выбрать начальную точку предыдущего маршрута в качестве пункта назначения или пункта маршрута. Если включены маршрутные указания и это ваш последний начальный пункт, он будет текущим начальным пунктом.
NAVIGATION HELP (Перечисление всех команд управления навигационной системой)	Дает устную справку о командах навигации.
NAVIGATION HIDE TRAFFIC INFORMATION	Скрывает дорожную информацию.
NAVIGATION MARK CURRENT POSITION	Отмечает текущее местоположение как сохраненный пункт.
NAVIGATION PLAY DIRECTORY	Позволяет прослушать все метки названий навигации. Их можно прервать, нажав кнопку управления голосового управления, и после сигнала произнести REPLAY (Повторить), GO TO (Перейти к), DELETE (Удалить) или CANCEL (Отменить).
NAVIGATION POI OFF	Скрывает все значки POI (Объект инфраструктуры).
NAVIGATION PREFER FERRIES	Паромы включены в маршрут при расчете.
NAVIGATION PREFER MAJOR	Главные дороги включены в маршрут при расчете.
NAVIGATION PREFER TOLL ROADS	Платные дороги включены в маршрут при расчете.
NAVIGATION RIGHT MAP ZOOM IN (плюс цифра от 1 до 12)	Уменьшает масштаб правой карты. Если текущий уровень увеличения равен пяти, команда Navigation zoom in two (Навигация – увеличить масштаб на два) увеличит масштаб до уровня трех. Можно менять масштаб от уровня 1 до 12.
NAVIGATION RIGHT MAP ZOOM IN MAXIMUM	На разделенном экране правая карта отображается с максимальной степенью увеличения.
NAVIGATION RIGHT MAP ZOOM OUT (плюс цифра от 1 до 12)	Уменьшает масштаб правой карты. Если текущий уровень увеличения равен пяти, голосовая команда Navigation zoom out two (Навигация – уменьшить масштаб на два) уменьшит масштаб до уровня семи. Можно менять масштаб от уровня 1 до 12.
NAVIGATION RIGHT MAP ZOOM OUT MAXIMUM	На разделенном экране правая карта отображается с максимальной степенью уменьшения.

Голосовая команда	Реакция системы
NAVIGATION SHOW (* добавить слово) WAY POINT MAP	Показывает пункт маршрута, при условии, что он был предварительно установлен. *Добавить слово – NEXT (Следующий), 1ST (1-й), 2ND (2-й), 3RD (3-й), 4TH (4-й) или 5TH (5-й).
NAVIGATION SHOW ARROW GUIDANCE	Изменяет режим изображения на правом экране на режим указаний стрелками.
NAVIGATION SHOW CROSSROADS GUIDANCE	Когда вы подъезжаете к перекрестку на 500 метров (1640 футов), отображаются указания для проезда перекрестков. Если на маршруте нет перекрестков, прозвучит голосовое сообщение There are no nearby crossroads on the set route (На маршруте нет перекрестков).
NAVIGATION SHOW CURRENT POSITION	Указывает текущее местоположение автомобиля на карте.
NAVIGATION SHOW DESTINATION	Показывает маршрут, его можно быстро перемотать вперед.
NAVIGATION SHOW ENTIRE ROUTE MAP	Отображает весь маршрут.
NAVIGATION SHOW HEADING UP	Меняет ориентацию карты так, что автомобиль всегда движется вверх. Компас в верхнем левом углу экрана будет показывать на север.
NAVIGATION SHOW MAP	Отображает навигационную карту на сенсорном экране
NAVIGATION SHOW MOTORWAY GUIDANCE	При езде по автостраде на правой половине экрана отображаются оставшиеся съезды с автострады и их номера, вплоть до нужного съезда маршрута.
NAVIGATION SHOW NORTH UP	Меняет расположение карты так, что север отображается в верхней части экрана.
NAVIGATION SHOW RIGHT MAP HEADING UP	Меняет ориентацию карты на правой половине экрана так, что автомобиль всегда движется вверх.
NAVIGATION SHOW RIGHT MAP NORTH UP	Меняет расположение карты на правой половине экрана так, что север отображается в верхней части экрана.
NAVIGATION SHOW TRAFFIC INFORMATION	Показывает дорожную информацию.
NAVIGATION SHOW TURN LIST GUIDANCE	Предоставляет список предстоящих перекрестков и направления поворотов на разделенном экране.
NAVIGATION SINGLE MAP MODE	Показывает полноэкранный образ изображения карты.

Голосовая команда	Реакция системы
NAVIGATION STORE NAME	<p>Позволяет сохранять метки названий в качестве пункта назначения или маршрута. Каждая метка должна соответствовать следующим требованиям:</p> <ul style="list-style-type: none"> • говорите не меньше 0,4 секунды, но и не больше четырех секунд; • метка не должна быть созвучна другим меткам; • после сохранения метки, вы должны произносить ее так же, как и в момент сохранения. <p>Если метка не отвечает этим требованиям, система выдаст один из этих ответов:</p> <ul style="list-style-type: none"> • Name too short, new name please (Слишком короткое название, назовите другое). • Name too long, new name please (Слишком длинное название, назовите другое). • (Название) sounds too much like (другое название) (Название слишком похоже на другое название). • The names entered are different, new name please (Произнесенное название отличается от сохраненного, назовите другое).
NAVIGATION VOICE GUIDANCE OFF	Отключает голосовые указания на заданном маршруте.
NAVIGATION VOICE GUIDANCE ON	Включает голосовые указания на заданном маршруте.
NAVIGATION ZOOM IN (плюс цифра от 1 до 12)	Увеличивает масштаб карты (в режиме разделенного экрана – левой карты). Если текущий уровень увеличения равен пяти, команда Navigation zoom in two (Навигация – увеличить масштаб на два) увеличит масштаб до уровня трех. Можно менять масштаб от уровня 1 до 12.
NAVIGATION ZOOM IN MAXIMUM	Максимально увеличивает масштаб карты (в режиме разделенного экрана – левой карты)
NAVIGATION ZOOM LEVEL (плюс цифра от 1 до 13)	Позволяет увеличить карту (в режиме разделенного экрана – левую карту), например, голосовая команда Navigation zoom level eleven (Навигация – карта – масштаб одиннадцать). Можно менять масштаб от уровня 1 до 13.
NAVIGATION ZOOM OUT (плюс цифра от 1 до 12)	Уменьшает масштаб карты (в режиме разделенного экрана – левой карты). Если текущий уровень увеличения равен пяти, голосовая команда Navigation zoom out two (Навигация – уменьшить масштаб на два) уменьшит масштаб до уровня семи. Можно менять масштаб от уровня 1 до 12.
NAVIGATION ZOOM OUT MAXIMUM	Максимально уменьшает масштаб карты (в режиме разделенного экрана – левой карты).

ЛИЦЕНЗИОННЫЕ СОГЛАШЕНИЯ ДЛЯ КОНЕЧНОГО ПОЛЬЗОВАТЕЛЯ

Прежде чем использовать навигационную систему, внимательно прочтите это соглашение.

КОРПОРАЦИЯ NAVTEQ

Это договор лицензии на вашу копию базы данных для навигационных карт («БАЗА ДАННЫХ»), первоначально созданную корпорацией NAVTEQ, которая применяется в навигационной системе. Использование этой БАЗЫ ДАННЫХ означает, что вы принимаете все нижеизложенные положения и условия и соглашаетесь с ними.

ПРАВО СОБСТВЕННОСТИ

Настоящая БАЗА ДАННЫХ, авторские права и право интеллектуальной собственности, а также соответствующие смежные права принадлежат корпорации NAVTEQ или ее лицензиарам.

ПРЕДОСТАВЛЕНИЕ ЛИЦЕНЗИИ

Корпорация NAVTEQ предоставляет вам простую (неисключительную) лицензию на использование настоящей копии БАЗЫ ДАННЫХ исключительно в личных целях или на использование при осуществлении деятельности внутри вашей компании. Эта лицензия не включает право сублицензирования.

ОГРАНИЧЕНИЯ НА ИСПОЛЬЗОВАНИЕ

Использование БАЗЫ ДАННЫХ ограничивается конкретной системой, для которой она была разработана. Кроме явных случаев, разрешенных согласно обязательному применимому законодательству, извлекать или повторно использовать значительные части содержимого БАЗЫ ДАННЫХ, воспроизводить, копировать, модифицировать, адаптировать, переводить, дизассемблировать, декомпилировать или разбирать на составляющие коды какую-либо часть БАЗЫ ДАННЫХ запрещено.

ПЕРЕДАЧА

Вам запрещается передавать БАЗУ ДАННЫХ третьим сторонам, кроме как вместе с системой, для которой она предназначена, при том условии, что вы не оставляете у себя копии БАЗЫ ДАННЫХ, а получатель согласен со всеми условиями данного соглашения.

ОТКАЗ ОТ ГАРАНТИЙ

Корпорация NAVTEQ не дает никаких гарантий и обязательств, явных или косвенных, в отношении возможности использования или результатов использования БАЗЫ ДАННЫХ в части отсутствия в ней ошибок, точности, достоверности и прочих свойств и безоговорочно отказывается от любых подразумеваемых гарантий качества, эффективности, коммерческой пригодности и соответствия конкретным задачам или отсутствия нарушения прав интеллектуальной собственности третьих лиц.

Корпорация NAVTEQ не гарантирует отсутствие ошибок в БАЗЕ ДАННЫХ как в настоящее время, так и в будущем. Никакие устные или письменные сведения и рекомендации, предоставленные корпорацией NAVTEQ, вашим поставщиком или любым иным лицом, не влекут за собой гарантийных обязательств.

ОГРАНИЧЕНИЕ ОТВЕТСТВЕННОСТИ

Цена БАЗЫ ДАННЫХ не включает какое-либо возмещение в случае косвенного, случайного или неограниченного прямого ущерба, связанного с использованием БАЗЫ ДАННЫХ.

Соответственно, ни при каких обстоятельствах ни корпорация NAVTEQ, ни поставщик навигационной системы, использующей БАЗУ ДАННЫХ («Поставщик»), не несут ответственность за косвенный, намеренный, случайный или произошедший в результате стечения обстоятельств ущерб (включая, но не ограничиваясь этим, потерю дохода, данных и возможности использования), причиненный вам или третьей стороне в результате использования БАЗЫ ДАННЫХ, как по любым искам к вам о нарушении условий контракта и искам по деликту, так и по любым вашим гарантийным обязательствам, даже если корпорация NAVTEQ или Поставщик и были предупреждены о возможности причинения подобного ущерба. В любом случае, ответственность корпорации NAVTEQ за прямой ущерб ограничивается размером стоимости вашей копии БАЗЫ ДАННЫХ.

ОТКАЗ ОТ ГАРАНТИЙ И ОГРАНИЧЕНИЕ ОТВЕТСТВЕННОСТИ, ИЗЛОЖЕННЫЕ В ДАННОМ СОГЛАШЕНИИ, НЕ ОГРАНИЧИВАЮТ И НЕ УЩЕМЛЯЮТ ВАШИ ЗАКОННЫЕ ПРАВА, ЕСЛИ ВЫ ПРИОБРЕЛИ БАЗУ ДАННЫХ ИНАЧЕ, ЧЕМ В ХОДЕ ОСУЩЕСТВЛЕНИЯ КАКОЙ-ЛИБО ДЕЛОВОЙ ОПЕРАЦИИ. В некоторых странах и законодательствах не допускается исключение подразумеваемых гарантий, в таком случае вышеизложенный отказ может не касаться ваших прав.



БАЗА ДАННЫХ отражает реальные условия, сложившиеся до получения вами **БАЗЫ ДАННЫХ**, и включает данные и сведения государственных и прочих источников информации, которые могут содержать опечатки и пропуски. Соответственно, **БАЗА ДАННЫХ** может содержать неточную или неполную информацию по причине прошествия времени, изменения обстоятельств и в связи с природой использованных источников. **БАЗА ДАННЫХ** не включает и не отражает информацию – в числе прочего – о безопасности окружающей обстановки, правоприменении, помощи в аварийных ситуациях, строительных работах, закрытии дорог или полос движения, ограничениях для автотранспорта и скорости, уклонах дорог, высоте мостов, весовых и прочих ограничениях, состоянии дорог и дорожного движения, особых обстоятельствах, дорожных пробках и времени в пути.

ЕВРОПЕЙСКАЯ ДЕКЛАРАЦИЯ СООТВЕТСТВИЯ



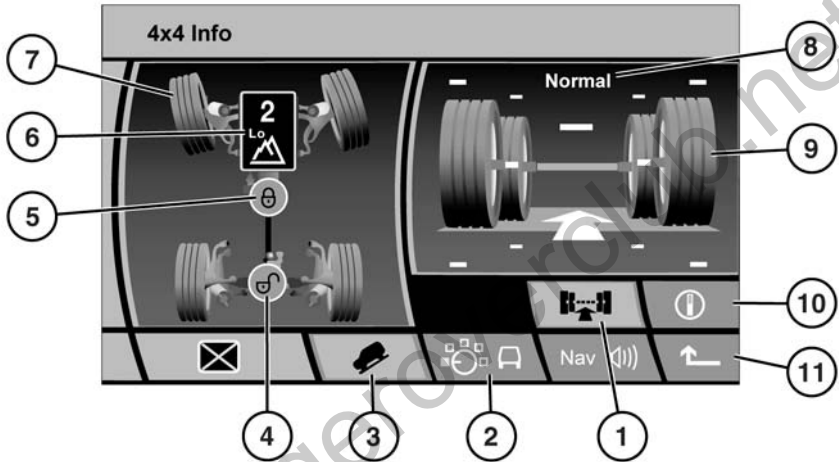
Настоящим компания DENSO CORPORATION заявляет, что данное устройство DN-NS-019 отвечает основным требованиям и прочим соответствующим положениям Директивы 1999/5/ЕС.

МЕНЮ 4x4 INFO

Находясь в меню **Home Menu** (Главное меню), коснитесь программной кнопки **4x4 Info** (4x4 Инфо).

Появится предупреждающий экран. Коснитесь **Agree** (Согласен) для продолжения. Появится последний просматриваемый экран **4x4 Info**.

Примечание: При выборе пониженного диапазона на раздаточной коробке на виртуальной панели приборов появится информация о режиме 4x4. Спидометр переместится вправо, чтобы освободить место для экрана 4x4.



SL1679

Действия пользователя в области **4x4 Info** не предусмотрены. Она предназначена только для отображения данных о режиме 4x4.

1. Вид шасси. Коснитесь для выбора. Программная кнопка будет выделена.
2. Вид Terrain Response. Выберите для просмотра текущего состояния системы TR и краткой рекомендации, относящейся к выбранному варианту. Для просмотра дополнительной информации коснитесь информационной программной кнопки.
3. Состояние включения/выключения системы управления движением под уклон. Данный значок подсвечивается при выборе системы HDC.
4. Состояние заднего дифференциала.
 - Зеленый значок = разблокирован
 - Красный значок = блокирован
5. Состояние центрального дифференциала.
 - Зеленый значок = разблокирован
 - Красный значок = блокирован
6. Состояние раздаточной коробки. Отображает выбранную передачу и используемый повышенный или пониженный диапазон.
7. Направление поворота колес.
8. Настройка высота подвески.

9. Смещение подвески.
 - Центральная зеленая полоска отображает номинальную высоту кузова автомобиля.
 - Белая стрелка указывает направление движения автомобиля.
 - Белые отметки над и под колесами указывают на ограничения хода подвески. Мигающее янтарное острие стрелки указывает на достижение предельного значения.
 - Отдельные колеса будут подниматься и опускаться для отображения текущего перемещения подвески.
10. Вид компаса. Отображается только в режиме навигации по бездорожью. Отображение компаса в виде «север вверх» или «автомобиль вверх» зависит от выбранного режима навигации.
11. Коснитесь для возврата к предыдущему экрану.

МЕРЫ ПРЕДОСТОРОЖНОСТИ



Не допускайте потенциальных источников искрообразования рядом с парами топлива, это может вызвать пожар и взрыв и привести к тяжелым травмам и гибели.



При заправке автомобиля выключите двигатель, поскольку он является источником высоких температур и электрического искрообразования.



Выключите бытовые электронные устройства, такие как мобильные телефоны или музыкальные проигрыватели.



Если для перевозки топлива используется отдельная канистра, эта канистра должна быть предназначена для перевозки топлива. При заправке топливом всегда вынимайте их из автомобиля.

АВТОМОБИЛИ С БЕНЗИНОВЫМ ДВИГАТЕЛЕМ



Не используйте этилированные марки топлива, заменители свинца и топливные добавки.



Не используйте средства для очистки топливной системы, не разрешенные компанией Land Rover.

ОКТАНОВОЕ ЧИСЛО

Минимальное октановое число (ОЧ) для топлива составляет 95 RON. Автомобиль может работать на топливе с низким октановым числом, но это может привести к появлению постоянного стука в двигателе и детонации. Сильная детонация может привести к повреждению двигателя, топливной системы и системы снижения токсичности отработавших газов.

Примечание: При разгоне автомобиля или движении на подъем по уклону возможны отдельные легкие стуки в двигателе.

ЭТАНОЛ



Данный автомобиль не предназначен для эксплуатации на топливе с содержанием этанола выше 10%.



Запрещается использовать топливо типа E85 (85% этанола). Оборудование, необходимое для использования топлива с содержанием этанола выше 10%, на данном автомобиле отсутствует. Использование топлива типа E85 приведет к выходу из строя двигателя и топливной системы.

Можно использовать топливо с содержанием до 10% этанола (спирт, полученный из зерна). Убедитесь, что ОЧ такого топлива не ниже, чем у рекомендованного неэтилированного бензина. Большинство водителей не замечает разницы в поведении автомобиля, работающего на топливе с этанолом. При появлении отличий в работе двигателя следует вернуться к использованию традиционного, неэтилированного бензина.

МЕТАНОЛ



По мере возможности избегайте применения топлива, содержащего метанол.

Некоторые виды топлива содержат определённое количество метанола (метилового или древесного спирта). Топливо с метанолом должно содержать вспомогательные растворители и антикоррозионные присадки. Не следует использовать топливо с содержанием метанола выше 3%, даже при наличии в нем всех необходимых присадок. Компания Land Rover не несёт ответственности за повреждения топливной системы и за ухудшение показателей двигателя вследствие использования подобного топлива и не рассматривает гарантийных претензий по этому поводу.

ТРИМЕТИЛБУТИЛОВЫЙ ЭФИР (ТМБЭ)

Допускается использование неэтилированного бензина с содержанием кислородосодержащей присадки ТМБЭ не более 15%. ТМБЭ является присадкой с эфирной основой, полученной из нефтепродуктов. Она применяется некоторыми нефтеперерабатывающими предприятиями для повышения ОЧ топлива.

МОДИФИЦИРОВАННЫЙ БЕНЗИН

Рецептура этого топлива разработана специально для уменьшения токсичности отработавших газов. Компания Land Rover всецело поддерживает усилия, направленные на сохранение чистоты атмосферы, и поощряет использование модифицированного бензина там, где это возможно.

АВТОМОБИЛИ С ДИЗЕЛЬНЫМ ДВИГАТЕЛЕМ

Land Rover рекомендует использовать дизельное топливо только лучших марок.

Примечание: Автомобили Land Rover могут работать на смеси, включающей не более 5% биодизельного топлива, в соответствии с европейским стандартом EN 590.

СОДЕРЖАНИЕ СЕРЫ



Если ваш автомобиль оснащен противосажевым фильтром (DPF), максимальное содержание серы не должно превышать 0,005%. Применение несоответствующего топлива приведет к серьезному повреждению противосажевого фильтра.

Содержание серы в дизельном топливе, применяемом на автомобилях Land Rover, не должно превышать 0,3% (3000 частей на миллион).

В некоторых странах дизельное топливо содержит большее количество серы, в этом случае требуется сокращение интервалов технического обслуживания для снижения негативного воздействия на компоненты двигателя. Если у вас возникают сомнения, обратитесь за советом к местному дилеру или в технический центр Land Rover.

ПОЛНАЯ ВЫРАБОТКА ТОПЛИВА




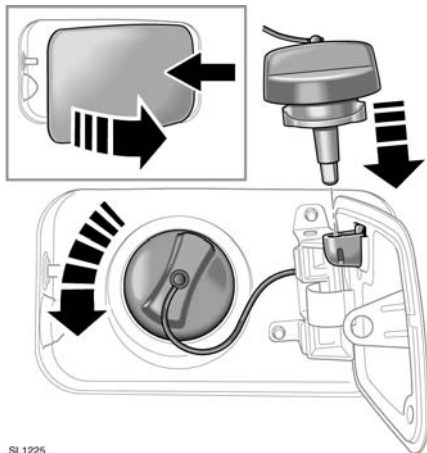
Не допускайте полной выработки топлива. Это может привести к повреждению двигателя, топливной системы и системы снижения токсичности отработавших газов.

В случае полной выработки топлива для запуска двигателя потребуется минимум 5 литров (1,1 галлона). Автомобилу потребуется проехать 1,6 – 5 км (1 – 3 мили), чтобы системы управления и контроля двигателя вернулись в исходное состояние.

Примечание: При полной выработке топлива рекомендуется обратиться к квалифицированному специалисту.

ЛЮЧОК ТОПЛИВОНАЛИВНОЙ ГОРЛОВИНЫ

-  Соблюдайте правила, содержащиеся в предупреждениях и инструкциях на бирке, прикрепленной изнутри лючка горловины.



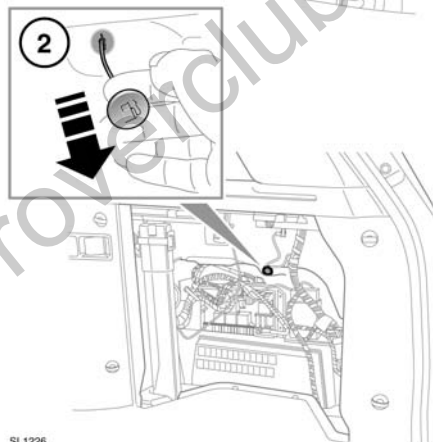
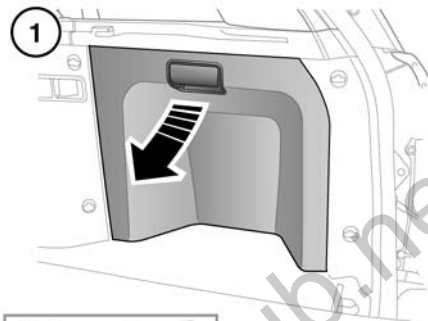
SL1225

Лючок топливноналивной горловины расположен сзади, на правой стороне автомобиля.

1. Убедитесь, что автомобиль не заперт; для открытия лючка нажмите на правую его сторону.
2. Полностью откройте лючок.
3. Поверните крышку против часовой стрелки и снимите её.
4. Используйте фиксатор для удержания крышки в стороне от горловины во время заправки.

Закрывая крышку топливноналивной горловины, поверните ее по часовой стрелке до щелчка запорного механизма.

АВАРИЙНАЯ РАЗБЛОКИРОВКА ЛЮЧКА ТОПЛИВОНАЛИВНОЙ ГОРЛОВИНЫ





SL1226


Если в автомобиле отсутствует электропитание, лючок топливноналивной горловины можно открыть вручную.


1. откройте люк доступа к задней правой части;
2. вытяните зеленую ручку разблокировки, чтобы открыть лючок топливноналивной горловины.


ЗАПРАВКА ТОПЛИВОМ

 При заправке убедитесь в том, что все окна, двери и потолочный люк плотно закрыты, особенно если в автомобиле находятся дети или животные.

 Не пытайтесь заполнить бак топливом до максимального объема. Если автомобиль припаркован на наклонной поверхности, под прямыми солнечными лучами или в условиях высокой температуры воздуха, то расширение топлива может привести к его выливанию.

 Не используйте вспомогательный обогреватель во время заправки автомобиля. Это может привести к возгоранию паров топлива, пожару или взрыву.

 Тщательно проверьте информацию на насосе заправочной колонки, чтобы обеспечить заправку автомобиля соответствующим топливом.

 Если автомобиль заправлен несоответствующим топливом, необходимо обратиться к квалифицированным специалистам, прежде чем производить запуск двигателя.

Для предотвращения переливания топлива насосы на заправочных станциях оснащены датчиками автоматического прекращения подачи топлива. Заполняйте бак, пока заправочный пистолет не отключит подачу топлива. После этого больше не пытайтесь заполнить бак.

***Примечание:** На заправочных станциях, используемых для дизельных коммерческих автомобилей, применяется ускоренная подача топлива. При ускоренной подаче топлива может происходить преждевременное отключение подачи и выливание топлива. Поэтому рекомендуется пользоваться обычными заправочными станциями для легковых автомобилей.*

УСТРОЙСТВО ТОПЛИВНОЙ ЗАЩИТЫ ДЛЯ ДИЗЕЛЬНЫХ АВТОМОБИЛЕЙ

⚠ При срабатывании устройства топливной защиты возможен выброс бензина из топливозаправочной горловины.

Примечание: Ответственность за заправку автомобиля топливом правильного типа несет водитель. Устройство топливной защиты лишь снижает риск заправки автомобиля неправильным топливом.

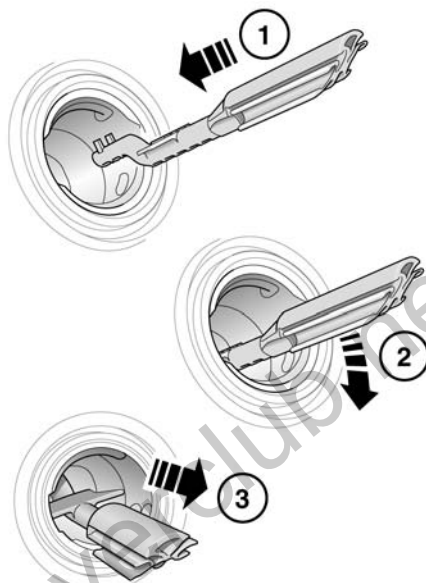
На автомобилях с дизельным двигателем для некоторых стран установлена система топливной защиты, встроенная в топливозаправочную горловину.

Если узкий наконечник заправочного пистолета на колонке с неэтилированным бензином до упора вставляется в топливозаправочную горловину, срабатывает устройство топливной защиты.

Примечание: Горловины некоторых канистр и топливные насосы прежней конструкции могут вызывать срабатывание устройства топливной защиты.

После срабатывания системы в топливозаправочной горловине появится желтое защитное устройство. Оно препятствует заливке топлива в бак. Прежде чем приступить к заправке соответствующим топливом, данное устройство следует вернуть в исходное положение.

Соответствующее приспособление находится в багажном отделении.



SL1145

Переустановка устройства топливной защиты выполняется следующим образом:

1. Вставьте специальный инструмент (зубцами вверх) как можно дальше в топливозаправочную горловину.
2. Зацепите зубцы, нажав сверху инструмента.
3. При зацепленных зубцах нажмите на инструмент и медленно потяните его из топливозаправочной горловины, чтобы вернуть устройство защиты в исходное положение.

⚠ Не вращайте устройство, когда зубцы находятся в зацеплении.

Примечание: После этого в топливозаправочной горловине желтого защитного устройства должно быть не видно.

Положите приспособление обратно в багажное отделение.

ЕМКОСТЬ ТОПЛИВНОГО БАКА

Следует избегать полной выработки топлива и воздержаться от продолжения поездки, если указатель уровня топлива показывает его отсутствие. Поскольку в баке остается небольшой резерв топлива (даже если указатель уровня топлива показывает, что бак пустой), то количество топлива, которое удастся залить в пустой бак, будет меньше указанного ниже.

Общая емкость бака (полезная):	
Бензиновый двигатель	101 л (22,2 галл.)
Дизельный двигатель	97 л (21,3 галл.)

РАСХОД ТОПЛИВА

Приведенные ниже характеристики расхода топлива получены на основании расчетов с применением стандартной методики испытаний (новая методика испытаний ЕС согласно Директиве ЕС 99 100 ЕС), а также в соответствии с Законом о расходе топлива пассажирскими автомобилями от 1996 г. (с поправками).

СПЕЦИФИКАЦИИ ТОПЛИВА

Бензиновый двигатель	Дизельный двигатель
95 ОЧ	EN 590



Для автомобилей с дизельными двигателями, эксплуатируемых в Алжире, Египте, Индии, Ливии, Марокко, Пакистане и Тунисе, допускается использовать только дизельное топливо класса премиум.

В обычных условиях эксплуатации фактический расход топлива может отличаться от данных, полученных в результате испытаний. Причинами различий могут быть стиль езды, дорожные и погодные условия, загрузка и состояние автомобиля.

Модификация	Городской цикл	Загородный цикл	Смешанный цикл	Выбросы CO ₂
	л/100 км (миль/галлон)	л/100 км (миль/галлон)	л/100 км (миль/галлон)	
V8 3.6L дизельный двигатель	14,5 (19,6)	9,2 (30,7)	11,1 (25,4)	264
V8 4.4L дизельный двигатель	11,5 (24,6)	8,2 (34,5)	9,4 (30,1)	253
Бензиновый V8 без наддува (NA)	20,8 (13,6)	10 (28,2)	14,0 (20,2)	326
Бензиновый V8 с наддувом (SC)	22,6 (12,5)	10,4 (27,2)	14,9 (19,0)	348

ГОРОДСКОЙ ЦИКЛ

Испытание в городском цикле начинается с запуска холодного двигателя и состоит из серии разгонов, торможений, периодов движения с постоянной скоростью и работы двигателя на холостом ходу. Максимальная скорость, развиваемая при проведении этого испытания, составляет 50 км/ч (30 миль/ч) при средней скорости движения 19 км/ч (12 миль/ч).

ЗАГОРОДНЫЙ ЦИКЛ

Испытание в загородном цикле проводится непосредственно после испытания в городском цикле. Приблизительно половина испытания состоит из движения на постоянной скорости, оставшаяся часть состоит из серии разгонов, торможений и периодов работы двигателя на холостом ходу. Максимальная скорость составляет 120 км/ч (75 миль/ч), средняя скорость составляет 63 км/ч (39 миль/ч). Испытание проводится на дистанции 7 км (4,3 мили).

СМЕШАННЫЙ ЦИКЛ

Значение для смешанного цикла представляет средний результат значений городского и загородного циклов с учетом различных расстояний, пройденных автомобилем во время двух испытаний.

Дополнительные сведения о расходе топлива и уровнях выброса отработавших газов можно получить на сайте Агентства по сертификации транспортных средств (Vehicle Certification Agency – VCA) по адресу <http://www.vcacarfueldata.org.uk/>.



ИНТЕРВАЛЫ ТЕХНИЧЕСКОГО ОБСЛУЖИВАНИЯ

Водитель получает уведомление о следующем техническом обслуживании через информационный модуль, где отображается пробег или время до следующего обслуживания. При превышении этого расстояния или времени на дисплее отображается отрицательное (-) значение, указывающее на просроченное обслуживание.

Отображаться может как один тип указателя срока обслуживания, так и оба (расстояние и время).

СЕРВИСНАЯ КНИЖКА

После проведенного обслуживания и проверок проверьте наличие в книжке подписи и печати обслуживающей организации.

ОБСЛУЖИВАНИЕ, ВЫПОЛНЯЕМОЕ ВЛАДЕЛЬЦЕМ



О любых значительных или резких падениях уровня жидкости или неравномерном износе шин следует немедленно сообщать квалифицированным специалистам.

В период между регламентным техническим обслуживанием необходимо выполнять ряд несложных проверок.

ЕЖЕДНЕВНЫЕ ПРОВЕРКИ

- Исправность приборов освещения, звукового сигнала, указателей поворотов, стеклоочистителя, омывателей и сигнализаторов.
- Работоспособность ремней безопасности и тормозов.
- Проверка днища кузова на предмет следов жидкости, свидетельствующих о наличии утечек.

ЕЖЕНЕДЕЛЬНЫЕ ПРОВЕРКИ

- Уровень масла в двигателе.
- Уровень охлаждающей жидкости двигателя.
- Уровень тормозной жидкости.
- Уровень рабочей жидкости гидроусилителя рулевого управления.
- Уровень жидкости в бачке омывателя.
- Давление в шинах и их состояние.
- Работоспособность кондиционера.

Примечание: Если автомобиль движется на высокой скорости продолжительное время, уровень масла в двигателе следует проверять чаще.

ПОЕЗДКИ В СЛОЖНЫХ УСЛОВИЯХ

При эксплуатации автомобиля в особо сложных условиях необходимо уделять больше внимания требованиям по обслуживанию.

Тяжелые условия эксплуатации включают:

- поездки по пыльным дорогам и/или по песку;
- поездки по неровным и/или грязным дорогам;
- частое преодоление бродов;
- частые поездки на большой скорости при высокой температуре окружающего воздуха (выше 50°C);
- частые поездки при очень низких температурах (ниже -40°C);
- частая буксировка прицепов;
- езда по дорогам, посыпанным сухой солью или другими корродирующими веществами.

Обратитесь за рекомендациями к дилеру/ в технический центр компании Land Rover.

СНИЖЕНИЕ ТОКСИЧНОСТИ ОТРАБОТАВШИХ ГАЗОВ

Автомобиль оснащен разнообразным оборудованием для снижения токсичности отработавших газов и отвода топливных паров и отвечает требованиям данного региона. Вы должны знать, что несанкционированная замена, модернизация или внесение изменений в конструкцию этого оборудования владельцем или на станции техобслуживания может быть незаконной и может наказываться по закону.

Кроме того, нельзя изменять регулировки двигателя. Они установлены так, чтобы обеспечить соответствие автомобиля строгим нормам по токсичности отработавших газов. Неправильно установленные параметры настройки двигателя могут негативно повлиять на токсичность отработавших газов, мощность двигателя и расход топлива. Это может привести также к перегреву и последующему повреждению каталитического нейтрализатора и самого автомобиля.

ПРОТИВОСАЖЕВЫЙ ФИЛЬТР (DPF)

Противосажевый фильтр (DPF) является частью системы снижения токсичности, установленной на автомобиле. Противосажевый фильтр удаляет большую часть вредных углеродных микросфер (сажи) перед их выходом из системы выпуска. Это достигается фильтрацией мелких частиц, которые накапливаются, а затем сгорают и фильтр опустошается.

ФИЛЬТР DPF



ПОЛОН. СМ. РУКОВОДСТВО – При появлении этого сообщения водителю необходимо выполнить регенерацию фильтра DPF как можно скорее.

ФИЛЬТР DPF ПОЛОН ОБРАТИТЕСЬ К ДИЛЕРУ – при появлении этого сообщения необходимо как можно скорее доставить автомобиль к дилеру/ в технический центр компании.



ДИНАМОМЕТРИЧЕСКИЕ СТЕНДЫ

Любые динамометрические проверки должны проводиться только квалифицированным механиком, который знаком с порядком проведения таких испытаний и требованиями безопасности, установленными для дилеров/технических центров Land Rover.

БЕЗОПАСНОСТЬ В ГАРАЖЕ

-  Непосредственно после поездки не прикасайтесь к компонентам систем выпуска и охлаждения, пока двигатель не остынет.
-  После выключения двигателя вентиляторы системы охлаждения могут продолжать работать. Они также могут начать работу после выключения двигателя и продолжать работать до 10 минут.
-  Не оставляйте автомобиль с работающим двигателем в зоне без вентиляции – выхлопные газы токсичны и крайне опасны.
-  Запрещается работать под автомобилем или помещать под него какие-либо части тела, если автомобиль поддерживается домкратом.
-  Руки и одежда не должны соприкасаться с приводными ремнями, шкивами и вентиляторами. Некоторые вентиляторы могут продолжать работать после выключения двигателя.
-  Снимите металлические браслеты и украшения перед работой в моторном отсеке.
-  Не прикасайтесь к электрическим выводам и компонентам при работающем двигателе или включенном стартере.
-  Не допускайте соприкосновения инструментов и металлических частей автомобиля с проводами или клеммами аккумуляторной батареи.

ТОПЛИВНАЯ СИСТЕМА

-  Разбирать или заменять какие-либо компоненты топливной системы разрешается только квалифицированным специалистам, имеющим соответствующую подготовку.
-  Не подходите близко к моторному отсеку автомобиля с искрообразующими устройствами и лампами, не защищенными пожаробезопасным колпаком.
-  Надевайте защитную одежду, а когда необходимо – и перчатки из непроницаемого материала.

ТОКСИЧНЫЕ ЖИДКОСТИ

Используемые в автомобилях жидкости токсичны, поэтому не допускайте их употребления и контакта с открытыми ранами.

Для личной безопасности всегда читайте и соблюдайте все инструкции, указанные на наклейках и емкостях.

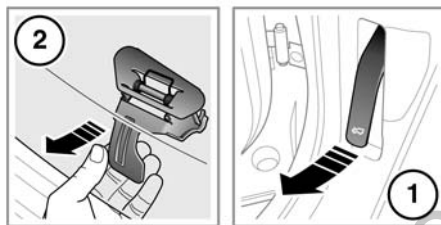
ОТРАБОТАННОЕ МОТОРНОЕ МАСЛО

Длительный контакт с моторным маслом может стать причиной серьезных кожных заболеваний, в том числе дерматита или рака кожи. После контакта всегда тщательно мойте руки.



Слив отработанного масла в канализацию, водоёмы и на грунт противозаконен. Для утилизации отработанного масла и токсичных химикатов используйте специально отведенные для этого места.

ОТКРЫВАНИЕ И ЗАКРЫВАНИЕ КАПОТА



SL1292

Открытие

1. Потяните ручку замка капота, которая находится в левой передней нише для ног.
2. Поднимите предохранительную защелку капота, расположенную под центральной точкой капота, и поднимите капот.

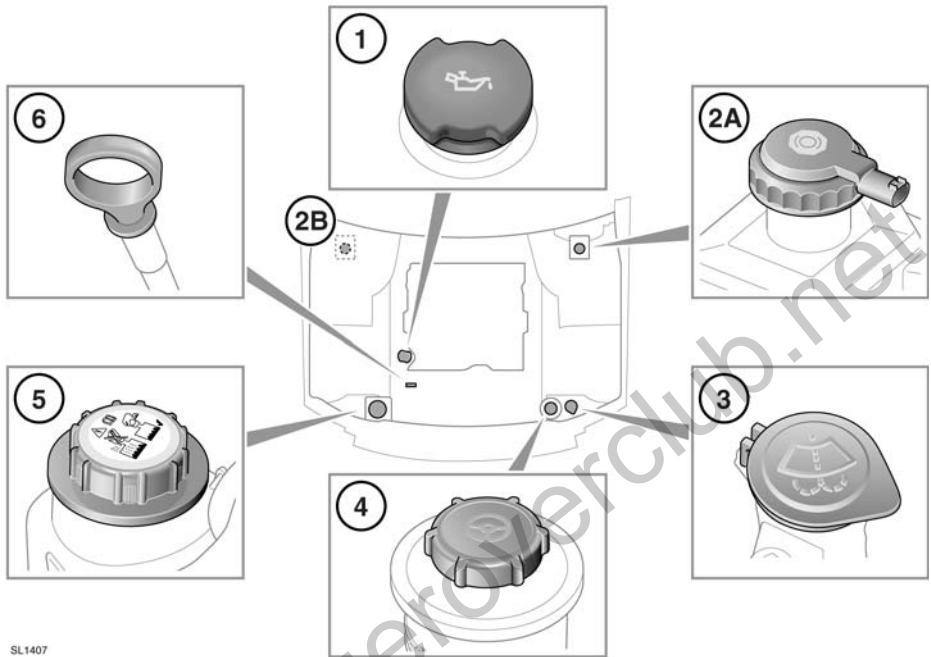
Закрывание



Не ездите с капотом, удерживаемым только одной предохранительной защелкой.

1. Опустите капот до фиксации предохранительной защелки. Обими руками нажмите на капот до щелчка.
2. Убедитесь в надежной фиксации обеих защелок, попробовав приподнять передний край капота.

ОБЗОР МОТОРНОГО ОТСЕКА – ДИЗЕЛЬНЫЙ ДВИГАТЕЛЬ V8



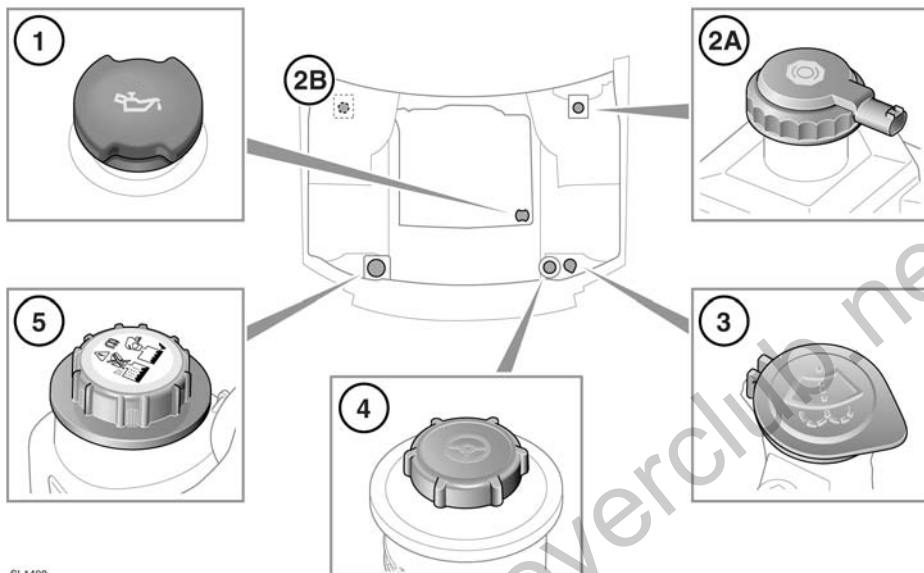
SL1407

1. Крышка маслоналивной горловины двигателя.
2. Крышка бачка тормозной жидкости:
 - A. Автомобили с правосторонним управлением.
 - B. Автомобили с левосторонним управлением.
3. Крышка заливной горловины жидкости омывателя ветрового стекла
4. Крышка бачка гидроусилителя рулевого управления.
5. Крышка заливной горловины охлаждающей жидкости.
6. Масляный шуп – не для двигателей 4.4L V8.



Не пользуйтесь автомобилем, если есть вероятность попадания протекающей жидкости на горячую поверхность, например, на систему выпуска.

ОБЗОР МОТОРНОГО ОТСЕКА – БЕНЗИНОВЫЙ ДВИГАТЕЛЬ V8



SL1408

1. Крышка маслоналивной горловины двигателя.
2. Крышка бачка тормозной жидкости:
 - A. Автомобили с правосторонним управлением.
 - B. Автомобили с левосторонним управлением.
3. Крышка заливной горловины жидкости омывателя ветрового стекла.
4. Крышка бачка гидроусилителя рулевого управления.
5. Крышка заливной горловины охлаждающей жидкости.



Не пользуйтесь автомобилем, если есть вероятность попадания протекающей жидкости на горячую поверхность, например, на систему выпуска.

ЗАСОРЕНИЕ ЖИКЛЕРОВ ОМЫВАТЕЛЯ



Не включайте жиклеры омывателя во время их прочистки или регулировки. Жидкость омывателя ветрового стекла опасна для глаз и кожи. Всегда читайте инструкции производителя жидкости омывателя и соблюдайте их.

Если жиклёр омывателя засорился, прочистите его тонкой проволокой, вставив ее в жиклёр. После прочистки убедитесь в том, что проволока полностью извлечена. Положение жиклера омывателя ветрового стекла можно отрегулировать. Для этого вставьте конец иглы в жиклер и слегка поверните его.

Жиклеры омывателя заднего стекла, расположенные на рычаге стеклоочистителя, не регулируются.

ЗАМЕНА ЛАМПЫ



Если освещение только что выключено, выждите некоторое время, чтобы лампы остыли. Горячая лампа может стать причиной травмы.



При замене обязательно используйте лампы надлежащего типа с соответствующими характеристиками. Если у вас есть сомнения, обратитесь к дилеру или в технический центр Land Rover. См. 272, ТАБЛИЦА ТЕХНИЧЕСКИХ ХАРАКТЕРИСТИК ЛАМП.



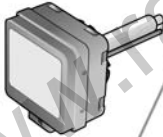
Перед заменой лампы убедитесь, что зажигание и соответствующая лампа выключены.

Примечание: В отдельных странах закон требует, чтобы в автомобиле имелись запасные лампы для световых приборов. Комплект сменных ламп вы можете приобрести у дилера компании.

Примечание: После замены лампы фары необходимо проверить регулировку фары на специальном оборудовании.

ФАРА – ИДЕНТИФИКАЦИЯ ЛАМП

A



B



SL1316

- A. Ксеноновая лампа.
- B. Галогеновая лампа.

ГАЛОГЕНОВЫЕ ЛАМПЫ

В зависимости от спецификации автомобиля галогеновые лампы могут устанавливаться в фарах дальнего света, ближнего света и в передних противотуманных фарах.



Не прикасайтесь пальцами к таким лампам, для их снятия и установки всегда пользуйтесь тканью. При необходимости очистите лампу метиловым спиртом для удаления следов пальцев.

КСЕНОНОВЫЕ ЛАМПЫ



Замену или обслуживание ксеноновых ламп должен производить только квалифицированный специалист.



Для воспламенения газа и пара, используемых в ксеноновых лампах, требуется высокое напряжение. Контакт с таким напряжением может привести к тяжелым травмам.



Блоки ксеноновых ламп работают при очень высоких температурах. Прежде чем прикасаться к блок-фаре, убедитесь в том, что она остыла.

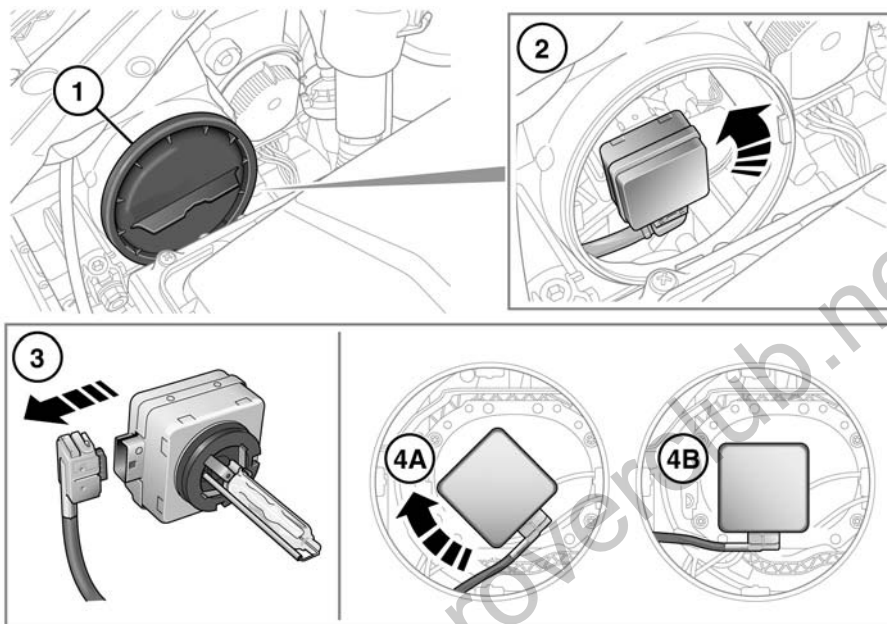


Ксеноновые блок-фары содержат высокотоксичную ртуть и представляют опасность.



По вопросу надлежащей утилизации ксеноновых блок-фар проконсультируйтесь у дилера, в техническом центре Land Rover или в соответствующих местных уполномоченных органах.

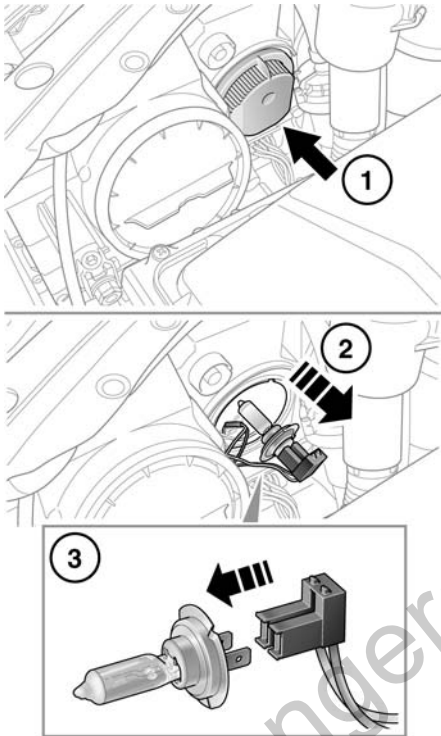
ЛАМПА КСЕНОНОВОЙ ФАРЫ



SI.1409

1. Поверните и снимите крышку.
2. Поверните лампу против часовой стрелке и аккуратно выньте ее.
3. Вытяните разъём питания.
4. Подсоедините новую лампу.
 - A. Аккуратно вставьте ее в фару в соответствии с рисунком.
 - B. Поверните лампу по часовой стрелке для фиксации. Установите крышку на место.

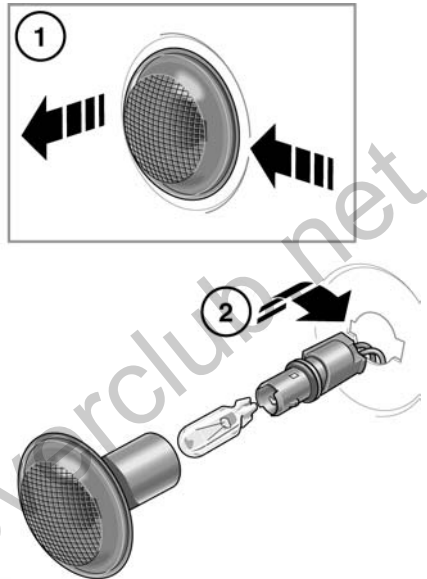
ГАЛОГЕНОВАЯ ЛАМПА ФАРЫ



SL1412

1. Поверните и снимите крышку.
2. Вытяните держатель и лампу.
3. Извлеките лампу из патрона.
4. Вставьте новую лампу и повторите вышеописанные процедуры в обратном порядке.

ЛАМПА БОКОВОГО ПОВТОРИТЕЛЯ УКАЗАТЕЛЯ ПОВОРОТА

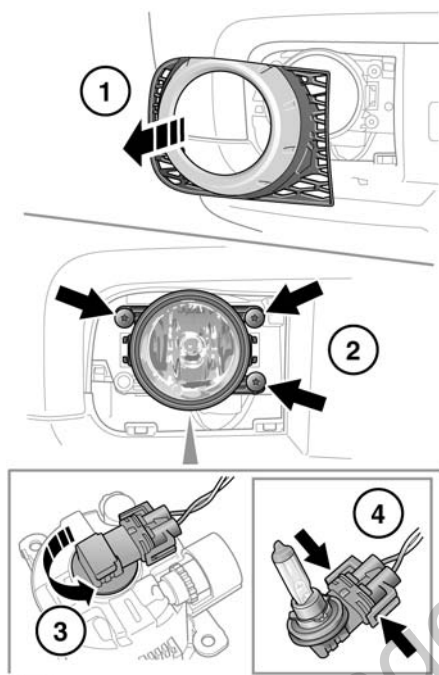


SL1381

1. Прижмите рассеиватель к задней части автомобиля и подденьте край. Уберите руку, чтобы рассеиватель отошел от точки фиксации.
2. Поверните патрон лампы и извлеките его из рассеивателя. Вытяните лампу из патрона.

Вставьте новую лампу, выполнив предыдущие действия в обратной последовательности.

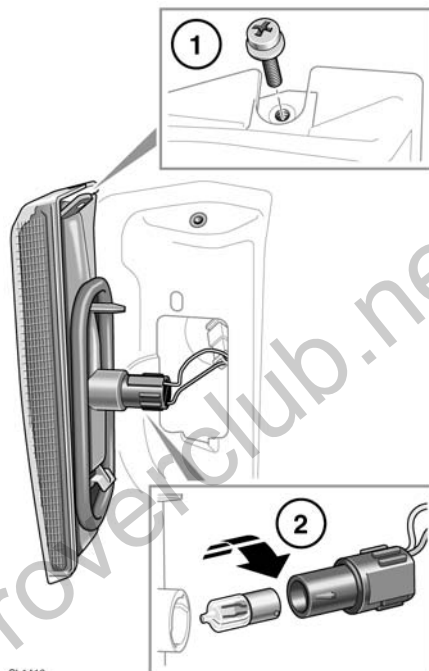
ЛАМПА ПЕРЕДНЕЙ ПРОТИВОТУМАННОЙ ФАРЫ



1. Вставьте отвертку через нижнюю часть решетки фары, затем поднимите и освободите нижние фиксаторы. Потяните за решетку вперед и снимите ее.
2. Открутите три крепежных винта и снимите фару.
3. Поверните патрон лампы против часовой стрелки и выньте его из фары.
4. Сожмите две защелки и отсоедините электрический разъем.

Вставьте новую лампу, выполнив предыдущие действия в обратной последовательности.

ЛАМПА ФАРЫ ЗАДНЕГО ХОДА



Лампы установлены на обеих сторонах регистрационного знака.

1. Откройте дверь багажного отделения и открутите болт. Осторожно потянув блок-фару, извлеките ее из посадочного места.
2. Поверните патрон лампы и извлеките его из фонаря. Извлеките лампу из электрического разъема.

Во избежание повреждения стекла, положите фару на плоскую поверхность, покрытую мягким материалом, лицевой частью вниз.

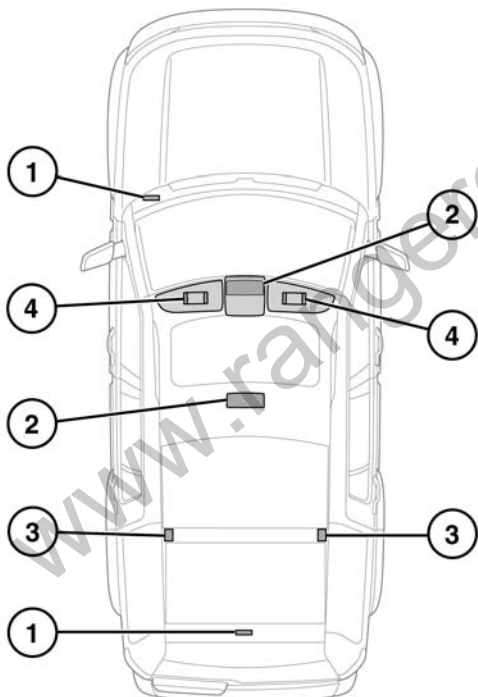
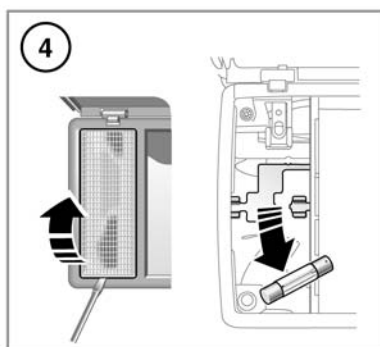
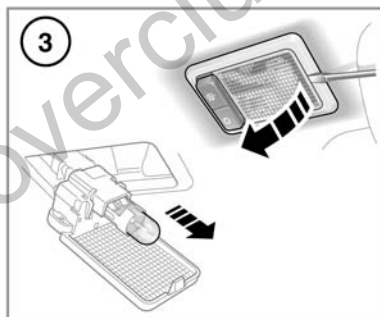
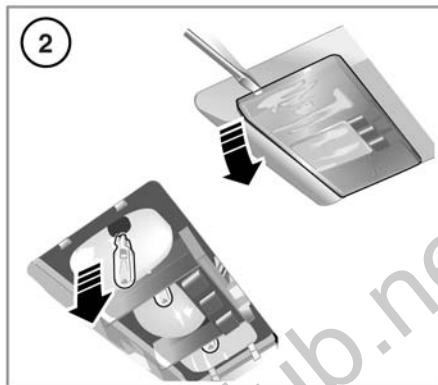
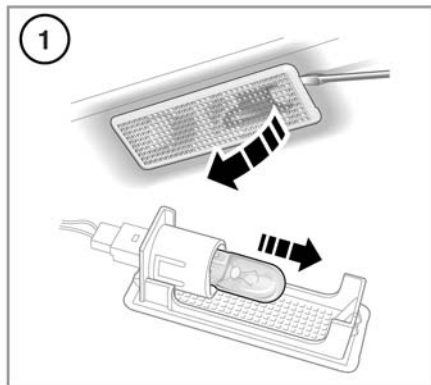
Вставьте новую лампу, выполнив предыдущие действия в обратной последовательности.

**ЛАМПА ОСВЕЩЕНИЯ
НОМЕРНОГО ЗНАКА**

SL1384

Выполните действия, показанные на иллюстрации. Вставьте новую лампу и установите обратно компоненты.

ПЛАФОНЫ ВНУТРЕННЕГО ОСВЕЩЕНИЯ – ЗАМЕНА ЛАМПЫ



SL1149

Выполните действия, показанные на иллюстрации. Вставьте новую лампу и установите обратно компоненты.

1. Плафоны ниш для ног и подсветки выхода.
2. Плафоны общего и местного освещения.
3. Задние плафоны общего освещения.
4. Фонари подсветки косметических зеркал.

ВОЗВРАТ ПОТОЛОЧНОГО ЛЮКА В ИСХОДНОЕ ПОЛОЖЕНИЕ

Если при частично открытом люке отсоединяется аккумуляторная батарея или прерывается электропитание, необходимо выполнить повторную калибровку люка.

После подключения аккумуляторной батареи или восстановления электропитания откалибруйте люк следующим образом:

1. Включите зажигание.
2. При закрытом люке нажмите и отпустите переднюю часть переключателя. Люк передвинется в наклонное положение.
3. Нажмите переднюю часть переключателя люка и удерживайте в течение 20-ти секунд.

Теперь люк может работать в нормальном режиме.

РЕГИСТРАЦИЯ ПАРАМЕТРОВ

Бортовая система регистрирует и сохраняет текущие диагностические параметры вашего автомобиля. Сюда входят данные о работе и состоянии различных систем и агрегатов, таких как двигатель, положение педали акселератора, рулевое управление или тормоза.

Для правильной диагностики и последующего обслуживания вашего автомобиля специалисты компании Land Rover и лицензированных технических центров могут получать доступ к диагностической информации путем прямого подключения к автомобилю.

ЧИСТКА АВТОМОБИЛЯ СНАРУЖИ

- ❗ Перед мойкой автомобиля смойте грязь при помощи шланга.
- ❗ Не направляйте струю воды из шланга непосредственно на воздухозаборник двигателя, воздухозаборники обогревателя, уплотнения кузова (дверей, потолочного люка, окон и т.п.) и на другие компоненты, которые можно повредить (фонари, зеркала, наружные накладки и т.п.).
- ❗ Не используйте силовую моечную установку для очистки элементов в моторном отсеке.
- ❗ После чистки автомобиля снаружи (особенно в мойке под давлением) рекомендуется немного проехать для просушки тормозов.
- ❗ Коррозийные вещества, такие как птичий помет и смола деревьев, могут повредить лакокрасочное покрытие автомобиля. Подобные отложения следует удалять как можно быстрее.
- ❗ Используйте только чистящие средства, предназначенные для автомобилей.
- ❗ С линзами камер необходимо обращаться осторожно. Очистку необходимо производить при помощи шланга со струей воды низкого давления и вытирать влажной тканью.

Примечание: Не наносите автополироль на неокрашенные области молдингов бампера. Полировка въедается в декоративное покрытие поверхности.

ИСПОЛЬЗОВАНИЕ УАЙТ-СПИРИТА

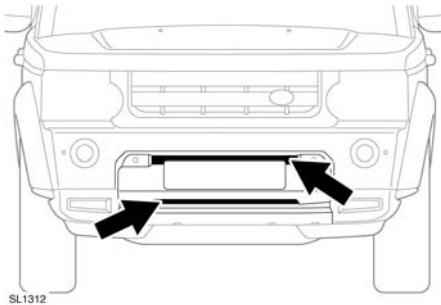
Для удаления устойчивых пятен, таких как пятна битума и масла, возможно, понадобится использовать уайт-спирит. После использования тщательно промойте это место водой с мылом, чтобы удалить остатки уайт-спирита.

ОБСЛУЖИВАНИЕ ДНИЩА КУЗОВА

Регулярно промывайте днище кузова чистой водой, особое внимание уделяя зонам скопления грязи и отложений.

При обнаружении повреждения или коррозии необходимо как можно быстрее проверить автомобиль у дилера или в техническом центре Land Rover.

ОЧИСТКА ПОСЛЕ ПОЕЗДКИ ПО БЕЗДОРОЖЬЮ



- ⓘ Убедитесь в чистоте и отсутствии мусора в зонах воздухозаборника и передней решетки. Особое внимание обратите на нижнюю решетку и радиатор. В противном случае это может привести к перегреву двигателя и его значительному повреждению.

После поездки по бездорожью как можно быстрее обеспечьте чистку днища кузова автомобиля.

ПОВРЕЖДЕНИЕ ЛАКОКРАСОЧНОГО ПОКРЫТИЯ

Мелкие сколы и царапины можно устранить при помощи материалов, приобретенных у дилера или в техническом центре Land Rover. Для определения цвета необходимо указать код VIN.

ЧИСТКА САЛОНА



Некоторые чистящие средства содержат вредные вещества, которые в случае их неправильного применения могут негативно повлиять на здоровье и повредить салон. Необходимо внимательно ознакомиться с инструкциями изготовителя.

ПЛАСТИК И ТКАНЬ



Не полируйте панель приборов. Полированные поверхности обладают повышенной отражающей способностью и могут мешать обзору водителя.

Пластиковые и тканевые поверхности следует чистить с применением теплой воды и нейтрального мыла. Затем следует тщательно вытереть мягкой ветошью.

КОЖА

❗ Применяйте только чистящие средства, специально предназначенные для чистки кожи. Не используйте химические средства, спирт и абразивные материалы, поскольку они могут привести к быстрой порче кожи. Использование неразрешенных средств аннулирует гарантию.

❗ Если вы не можете самостоятельно выбрать средства для применения, обратитесь к дилеру или в технический центр Land Rover.

Кожу необходимо чистить и наносить защитное покрытие один раз в полгода, используя чистящее средство для кожи Land Rover BAC500490.

Чтобы грязь не вьедалась в кожу и не появлялись пятна, нужно регулярно осматривать обивку и чистить её раз в один-два месяца, как описано ниже.

1. При помощи чистой, влажной, неокрашенной ткани протирайте обивку, удаляя с нее мелкую пыль. Во избежание абразивного воздействия на кожаную поверхность при протирке необходимо часто менять ткань и использовать чистый участок ткани. Не допускайте намокания кожи.
2. Если этого оказалось недостаточно, то смочите ткань в теплой мыльной воде и отожмите ее. Не используйте мыло, содержащее щелочь.
3. Для очистки сильно загрязненных участков используйте чистящее средство для кожи марки Land Rover. Протрите насухо, пользуясь чистой мягкой тканью и часто переключая её.

Используйте чистящее средство для кожи марки Land Rover несколько раз в год, чтобы поддерживать мягкость и внешний вид кожи. Это средство питает и увлажняет кожу, создает на ее поверхности защитный слой, защищающий ее от проникновения внутрь пыли и любых веществ.

- Одежда темных тонов может окрашивать кожаную обивку, как и обивку из других материалов.
- Постоянные царапины на коже могут быть оставлены на обивке такими элементами фурнитуры, как пряжки ремней, застежки-молнии, заклепки и т.п.
- Если пролитые чай, кофе или чернила не удалить немедленно, то придется смириться с тем, что пятна останутся навсегда.
- Не используйте чистящее средство, не предназначенное для использования в автомобиле. Такие средства могут сначала обеспечить впечатлительный внешний вид, но впоследствии это приведет к быстрому ухудшению кожи и аннулированию гарантии.

Если вы пользуетесь услугами специалиста по чистке автомобилей, то убедитесь в том, что он знаком и в точности следует изложенным выше инструкциям.

Примечание: *Некоторые материалы/ткани обладают окрашивающей способностью. Из-за этого на коже светлых оттенков могут возникать некрасивые обесцвеченные пятна. Подверженные изменению цвета зоны следует как можно быстрее очистить и покрыть защитными средствами.*

РЕМНИ БЕЗОПАСНОСТИ



Не допускайте попадания в механизмы ремней безопасности воды, чистящих средств или волокон ткани. Любые субстанции, попавшие в механизм, могут негативно повлиять на работу ремней безопасности в случае удара.

Вытяните полностью ремни безопасности, затем очистите их с помощью теплой воды и нейтрального мыла. Дайте ремням безопасности просохнуть естественным образом в полностью вытянутом состоянии.

Примечание: Очищая ремни безопасности, проверьте отсутствие повреждений и степень износа лент ремней. При обнаружении повреждений или износа следует сообщить об этом дилеру или в технический центр Land Rover.

КРЫШКИ МОДУЛЕЙ ПОДУШЕК БЕЗОПАСНОСТИ



Крышки подушек безопасности следует чистить только при помощи слегка влажной ткани и небольшого количества средства для чистки обивки.



Не допускайте загрязнения жидкостями крышек подушек безопасности и прилегающих зон. Любые вещества, попавшие в механизм, могут негативно повлиять на раскрытие подушек безопасности в случае удара.

ПАНЕЛЬ ПРИБОРОВ, СЕНСОРНЫЙ ЭКРАН И АУДИОСИСТЕМА

- Чистите слегка увлажненной тканью.
- Не пользуйтесь химическими составами и бытовыми чистящими средствами.
- Не допускайте контакта острых, твердых или абразивных предметов с экраном.
- Оберегайте экран от длительного воздействия прямых солнечных лучей.
- Чтобы исключить возникновение ошибок, не дотрагивайтесь до сенсорного экрана несколькими пальцами одновременно.
- Не давите на экран слишком сильно.

ЗАМЕНА ЩЕТОК СТЕКЛООЧИСТИТЕЛЯ

При замене используйте только щетки стеклоочистителя, идентичные оригинальным щеткам.

Щетка переднего стеклоочистителя:

Щетка фиксируется при помощи стопорного фиксатора на рычаге стеклоочистителя. Нажмите на фиксатор для разблокировки. Установка новой щетки производится в обратном порядке.

Щетка заднего стеклоочистителя: Щетка недоступна в положении парковки. Снимите ее следующим образом:

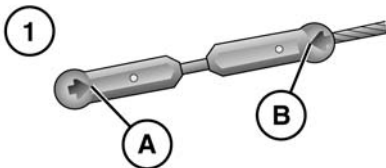
1. включите задний стеклоочиститель;
2. когда щетка находится вблизи вертикального положения, откройте верхнюю откидную створку двери багажного отделения. Стеклоочиститель остановится;
3. выключите зажигание;
4. опустите верхнюю створку и поднимите рычаг стеклоочистителя от заднего стекла;
5. поверните щетку в сборе в сторону от рычага;
6. нажмите защелку (на рисунке показана стрелкой), чтобы отстегнуть щетку; выдвиньте щетку из рычага щётки. Осторожно опустите рычаг на стекло.

Установка новой щетки выполняется в обратной последовательности. После закрытия верхней створки и включения зажигания задняя щетка возвратится в положение парковки.

ПРОВЕРКА МАСЛА В ДВИГАТЕЛЕ

❗ Проверяйте уровень масла в двигателе каждую неделю. Если уровень масла внезапно понизился, или вы заметили значительное падение его уровня, обратитесь к квалифицированным специалистам.

❗ Если на экране появилось сообщение **НИЗКОЕ ДАВЛЕНИЕ МАСЛА**, выбрав безопасное место, незамедлительно остановитесь, выключите двигатель и обратитесь к квалифицированным специалистам. Не запускайте двигатель, пока причина не будет устранена.



SL1392

1. Масляный щуп дизельного двигателя 3.6L V8
 - A. Нижняя отметка.
 - B. Верхняя отметка.
2. Отображение уровня масла для бензиновых двигателей и дизельных двигателей 4.4L.

ПОДГОТОВКА К ПРОВЕРКЕ УРОВНЯ МАСЛА

Перед проверкой уровня масла убедитесь, что:

- автомобиль стоит на ровной поверхности;
- моторное масло остыло (только для дизельного двигателя 3.6L).
- моторное масло горячее и его температура рабочая (только для бензиновых двигателей и дизельного двигателя 4.4L).
- двигатель не заводился в течение 15 минут, чтобы обеспечить слив масла в поддон. Не запускайте двигатель. Точную проверку можно провести только после стабилизации уровня масла.

ДИЗЕЛЬНЫЙ ДВИГАТЕЛЬ 3.6L

После этого проверьте уровень масла следующим образом:

1. Выньте масляный щуп и протрите его безворсовой тканью;
2. для проверки уровня масла полностью вставьте масляный щуп и снова выньте. Не допускайте падения уровня масла ниже минимальной отметки или риски на щупе.

В качестве общих рекомендаций, если уровень масла на щупе:

- ближе к верхней отметке, не доливайте масло;
- ближе к нижней отметке, долейте 0,5 л (1 pintу) масла.
- ниже нижней отметки – долейте 1 л (1,75 pintы) масла и повторно проверьте уровень масла через пять минут.

БЕНЗИНОВЫЕ ДВИГАТЕЛИ И ДИЗЕЛЬНЫЙ ДВИГАТЕЛЬ 4.4L

После этого проверьте уровень масла следующим образом:

1. Включите зажигание (не запуская двигатель).
2. Убедитесь, что селектор установлен в положение **P** (Стоянка).
3. С помощью кнопок управления информационным меню водителя выберите **Service menu** (Службное меню).
4. В Службном меню выберите **Показать ур.масла**. На панели приборов отобразится текущий уровень масла и рекомендации по доливке.
5. Долейте масло согласно указаниям.

Сообщения справа от указателя рекомендуют необходимые действия.

Если уровень масла в пределах нормы, отобразится сообщение **Уровень масла ОК**. Добавлять масло не нужно.

Если уровень масла ниже требуемого, отобразится сообщение с указанием количества масла, которое необходимо долить, например: **Долить 0,5 л**. Долейте рекомендованное количество масла.

Если появилось сообщение **Уровень масла Перелив**, немедленно обратитесь за квалифицированной помощью. Не пользуйтесь автомобилем, это приведет к серьезному повреждению двигателя.

Если появилось сообщение **Уровень масла Недолив**, долейте 2 л (3,5 пинты) масла, затем проверьте уровень еще раз.

Сообщение **Уровень масла Недоступно** может появиться, когда уровень масла еще не стабилизировался. Выключите зажигание, подождите 10 минут, затем проверьте уровень масла по индикатору еще раз.

Если появилось предупреждение **НЕИСПРАВНОСТЬ СИСТЕМЫ КОНТРОЛЯ УРОВНЯ МОТОРНОГО МАСЛА**, обратитесь за помощью к квалифицированным специалистам.

ДОЛИВ МАСЛА



Автомобиль может лишиться гарантии, если повреждение произошло вследствие применения масла, не соответствующего требуемым техническим условиям.



Нарушение требования об использовании масел, отвечающих спецификациям, может привести к повышенному износу двигателя, отложению смол и увеличению вредных выбросов. Это также может привести к повреждению двигателя.



Избыточная заливка масла может привести к серьезному повреждению двигателя. Масло следует добавлять в малых количествах, а уровень проверять заново, чтобы не превысить максимальный уровень.

1. Отверните крышку маслосливной горловины.
2. Долейте масло в соответствии с процедурой проверки масла.
3. Удалите масло, пролитое в процессе заливки.
4. Проверьте уровень масла еще раз спустя 10 минут (бензиновые двигатели) или спустя 5 минут (дизельные двигатели).

Необходимо использовать масло, характеристики которого соответствуют климатическим условиям, в которых планируется эксплуатация автомобиля.

Примечание: Для того чтобы поднять уровень масла от отметки **MIN** до **MAX** на щупе для всех моделей, требуется 2 л масла (3,5 пинты).

ХАРАКТЕРИСТИКИ МОТОРНОГО МАСЛА

Важно использовать масло с надлежащими техническими характеристиками. В автомобилях, оборудованных противосажевыми фильтрами (DPF), необходимо использовать указанные масла, иначе произойдет серьезная поломка двигателя. Использование указанных масел обеспечивает максимальный срок службы DPF.

При продаже нового автомобиля в странах с топливом с высоким содержанием серы, противосажевый фильтр не устанавливается, и к применению указываются альтернативные марки масел. См. **235, СОДЕРЖАНИЕ СЕРЫ**. Использование масел ненадлежащих типов приведет к серьезной поломке двигателя.

Land Rover рекомендует масла Castrol.

См. **268, СМАЗОЧНЫЕ МАТЕРИАЛЫ И РАБОЧИЕ ЖИДКОСТИ**.

ПРОВЕРКА УРОВНЯ ОХЛАЖДАЮЩЕЙ ЖИДКОСТИ

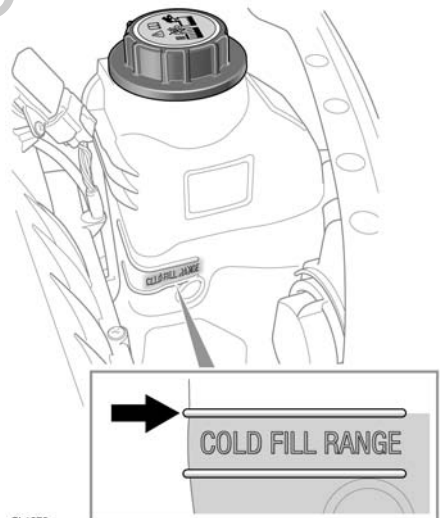


Работа двигателя без охлаждающей жидкости приводит к серьезному повреждению двигателя.

Уровень охлаждающей жидкости в расширительном бачке следует проверять не реже одного раза в неделю (или чаще при большом пробеге или эксплуатации в тяжелых условиях). Проверьте уровень только на холодной системе.





Обеспечивайте поддержание уровня между отметками COLD FILL RANGE (границы уровня охлаждающей жидкости в холодном состоянии), расположенными на боковой поверхности расширительного бачка. Не обращайте внимания на охлаждающую жидкость, видимую в верхней части бачка.

Если уровень упал внезапно или значительно, необходимо провести проверку автомобиля при помощи квалифицированного специалиста.



SL1376

ДОЛИВ ОХЛАЖДАЮЩЕЙ ЖИДКОСТИ





-  Не снимайте крышку наливной горловины на горячем двигателе – струя пара или горячей жидкости может привести к тяжелым травмам.
-  Избегайте проливания антифриза на горячий двигатель – это может привести к возгоранию.
-  Отворачивайте крышку наливной горловины медленно, чтобы стравить давление перед полным снятием крышки.
-  При поездках в местах, где доступная для заливки вода содержит соль, всегда ищите возможность залить пресную (дождевую или дистиллированную) воду. Долив соленой воды может привести к значительному повреждению двигателя.

Долейте до верхней отметки уровня, расположенной над текстом COLD FILL RANGE (границы уровня охлаждающей жидкости в холодном состоянии) на боковой части расширительного бачка. Применяйте только 50% раствор воды и антифриза Castrol SF.

В экстренном случае, если разрешенный антифриз не достать, заправьте систему охлаждения чистой водой, но учтите фактор ослабления ащиты от замерзания. Не доливайте или не заправляйте антифризом традиционного состава. Если вы не можете самостоятельно решить этот вопрос, обратитесь к квалифицированному специалисту.

По завершении доливки плотно закрутите крышку до щелчка защелки.

АНТИФРИЗ

-  Антифриз токсичен; проглатывание антифриза может привести к гибели. Храните емкости с антифризом закрытыми, в недоступном для детей месте. Если есть подозрение, что вы случайно проглотили антифриз, немедленно обратитесь за медицинской помощью.
-  При попадании жидкости на кожу или в глаза немедленно обильно промойте водой.
-  Применение неразрешенного антифриза оказывает негативное воздействие на систему охлаждения и приводит к сокращению срока службы двигателя.
-  Антифриз повреждает окрашенные поверхности; немедленно удалите пролитую жидкость впитывающим материалом и промойте место водным раствором автомобильного шампуня.

Антифриз содержит необходимые антикоррозийные добавки. Содержание антифриза в охлаждающей жидкости требуется поддерживать на уровне $50\% \pm 5\%$ круглогодично, а не только в холодную погоду. Чтобы убедиться в сохранении антикоррозийных свойствах охлаждающей жидкости, ее следует проверять раз в год и полностью менять каждые десять лет вне зависимости от пробега. Несоблюдение этого правила может привести к коррозии радиатора и деталей двигателя.

Удельная плотность 50%-го раствора антифриза при 20°C (68°F) составляет 1,068, что обеспечивает защиту от замерзания при температурах до -40°C (-40°F).

ПРОВЕРКА ТОРМОЗНОЙ ЖИДКОСТИ



Если ход педали тормоза заметно увеличился или происходит заметное уменьшение тормозной жидкости, немедленно обратитесь за квалифицированной помощью. Езда при таких условиях может привести к увеличению тормозного пути или полному отказу тормозов.



Тормозная жидкость очень токсична. Храните емкости с тормозной жидкостью закрытыми, в недоступном для детей месте. Если вы подозреваете, что могли случайно проглотить жидкость, немедленно обратитесь за медицинской помощью.



При попадании жидкости на кожу или в глаза немедленно обильно промойте водой.



Старайтесь не проливать тормозную жидкость на горячий двигатель – это может привести к возгоранию.



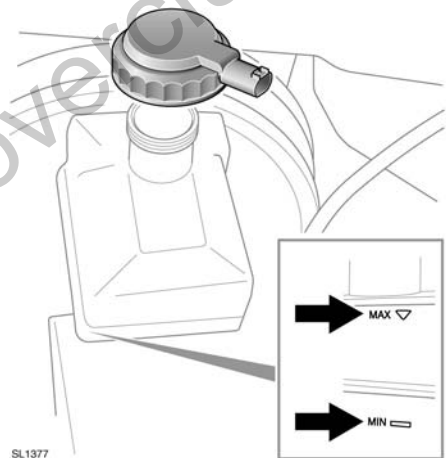
Не совершайте поездок при уровне жидкости ниже отметки MIN.



Если объем жидкости в бачке тормозной системы падает ниже рекомендуемого уровня, загорается красный сигнализатор на панели приборов.

Примечание: Если сигнализатор загорается во время движения, остановите автомобиль, как только позволят условия безопасности, плавно нажимая педаль тормоза. Проверьте уровень жидкости и при необходимости долейте.


Проверяйте уровень жидкости не реже одного раза в неделю на автомобиле, стоящем на ровной поверхности (при большом пробеге или тяжелых условиях эксплуатации – чаще).




Уровень жидкости можно проверить, не снимая крышку горловины, через прозрачную стенку бачка.

Уровень тормозной жидкости должен быть между отметками **MAX** и **MIN**.

ДОЛИВ ТОРМОЗНОЙ ЖИДКОСТИ

 Тормозная жидкость повреждает окрашенные поверхности. Немедленно удалите пролитую жидкость впитывающим материалом и промойте место водным раствором автомобильного шампуня.

 Применяйте только новую жидкость из герметичной емкости (жидкости из открытых емкостей, или слитые из системы ранее, впитывают влагу, что может негативно отразиться на характеристиках, поэтому их нельзя использовать).

1. Перед снятием заливной крышки бачка очистите ее во избежание попадания в бачок грязи.
2. Снимите крышку наливной горловины.
3. Заполните бачок до отметки **MAX**, используя тормозную жидкость Shell DOT4 ESL. Если жидкость Shell DOT4 ESL недоступна, можно использовать тормозную жидкость низкой вязкости DOT4, отвечающую требованиям ISO 4925 класс 6 и Land Rover LRES22BF03.
4. Закройте крышку и закрывающую панель.

ПРОВЕРКА УРОВНЯ РАБОЧЕЙ ЖИДКОСТИ ГИДРОУСИЛИТЕЛЯ РУЛЕВОГО УПРАВЛЕНИЯ



Жидкость гидроусилителя крайне токсична. Храните емкости запечатанными, в недоступном для детей месте. Если вы подозреваете, что могли случайно проглотить жидкость, немедленно обратитесь за медицинской помощью.



При попадании жидкости на кожу или в глаза немедленно обильно промойте водой.



Двигатель нельзя запускать, если уровень жидкости опустился ниже отметки **MIN**. В противном случае может произойти серьезное повреждение насоса гидроусилителя.

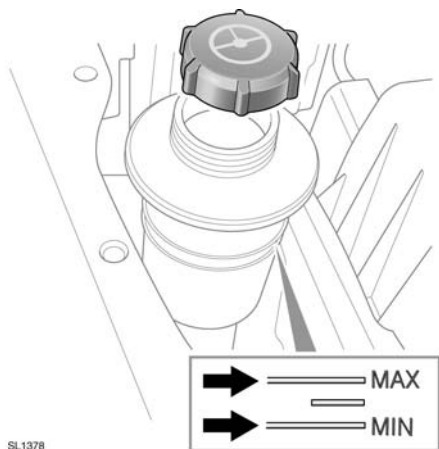


В случае заметного падения уровня жидкости немедленно обратитесь за квалифицированной помощью. В противном случае может произойти серьезное повреждение насоса гидроусилителя.



Если уровень жидкости падает медленно, ее можно долить до верхней отметки, чтобы дать возможность автомобилю доехать до станции техобслуживания. Тем не менее, рекомендуется обратиться к квалифицированным специалистам, прежде чем продолжить езду на автомобиле.

Проверяйте и доливайте жидкость, когда автомобиль стоит на горизонтальной площадке, при выключенном двигателе и холодной системе. Не поворачивайте рулевое колесо после остановки двигателя.



SL1378

Уровень жидкости можно увидеть через полупрозрачный корпус бачка.

Уровень жидкости должен быть между отметками **MIN** и **MAX**.

ДОЛИВ ЖИДКОСТИ ГИДРОУСИЛИТЕЛЯ РУЛЕВОГО УПРАВЛЕНИЯ

⚠ Жидкость гидроусилителя повреждает окрашенные поверхности. Немедленно удалите пролитую жидкость впитывающим материалом и промойте место водным раствором автомобильного шампуня.

⚠ Не заполняйте бачок выше отметки **MAX**.

1. Перед снятием заливной крышки бачка очистите ее во избежание попадания в бачок грязи.
2. Снимите крышку горловины.
3. Залейте в бачок жидкость **Texaco Cold Climate PSF 14315** до уровня между отметками **MIN** и **MAX**.
4. Установите крышку наливной горловины.

ПРОВЕРКА УРОВНЯ ЖИДКОСТИ ОМЫВАТЕЛЯ

⚠ Некоторые жидкости для омывателя ветрового стекла легковоспламеняемы, особенно опасно попадание жидкости с высокой концентрацией или неразбавленной жидкости на источник искрообразования. Не допускайте попадания жидкости омывателя на источники открытого пламени и искрообразования.

⚠ Если автомобиль эксплуатируется при температурах ниже 4°C (40°F), применяйте жидкость омывателя с защитой от замерзания. В холодную погоду использование жидкости без защиты от замерзания может привести к ухудшению обзора и повышению риска столкновения.

ⓘ Не применяйте антифриз или водный раствор уксуса в бачке омывателя – антифриз повреждает окрашенные поверхности, а уксус может повредить насос омывателя ветрового стекла.

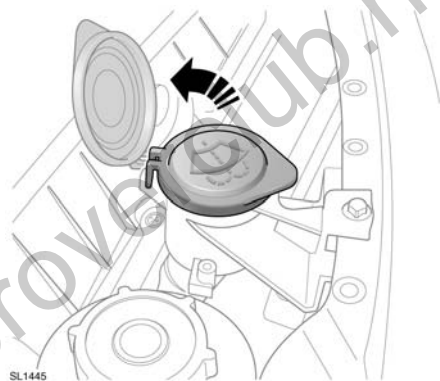
ⓘ В результате проливания жидкости омывателя кузовные панели могут обесцвечиваться. Старайтесь избегать проливания, особенно при использовании неразбавленных жидкостей или растворов с высокой концентрацией. В случае проливания немедленно промойте водой участок, на который попала жидкость.

ДОЛИВ ЖИДКОСТИ ОМЫВАТЕЛЯ

Из бачка омывателя жидкость подается на жиклеры ветрового и заднего стекла, а также на жиклеры омывателя фар.

Проверяйте уровень в бачке и доливайте жидкость не реже одного раза в неделю. Обязательно доливайте жидкость омывателя для предотвращения замерзания стекол.

Периодически включайте омыватель для проверки работоспособности жиклеров и их ориентации.



1. Перед снятием заливной крышки бачка очистите ее во избежание попадания в бачок грязи.
2. Снимите крышку горловины.
3. Заполняйте бачок, пока жидкость не станет видна в наливной горловине.
4. Установите крышку наливной горловины.

СВЕДЕНИЯ О ДВИГАТЕЛЕ

	Дизельный 3.6L	Дизельный 4.4L	Бензиновые двигатели V8
Емкость	3628 см ³	4367 см ³	4999 см ³
Порядок работы цилиндров	1-5-4-2-6-3-7-8	1-5-4-2-6-3-7-8	1-5-4-2-6-3-7-8
Диаметр цилиндра	81,0 мм	84,0 мм	92,5 мм
Ход поршня	88,0 мм	98,5 мм	93 мм
Число цилиндров	8	8	8
Степень сжатия	17,3:1	16:1	без наддува – 11,5:1 с наддувом – 9,5:1

СМАЗОЧНЫЕ МАТЕРИАЛЫ И РАБОЧИЕ ЖИДКОСТИ

Наименование	Модификация	Спецификация
Моторное масло	Дизельный двигатель 3.6L с противосажевым фильтром	Масло SAE 5W-30, соответствующее спецификации WSS-M2C913-B.
	Дизельный двигатель 3.6L без противосажевого фильтра	Масло SAE 5W-30, соответствующее спецификации WSS-M2C921-A.
	Дизельный двигатель 4.4L с противосажевым фильтром	Масло SAE 5W-30, соответствующее спецификации WSS-M2C934-B. Land Rover рекомендует Castrol SLX Professional Powerflow C1 5W-30. Примечание: В экстренных случаях разрешается доливать WSS-M2C913-B в объеме 1 литр максимум.
	Дизельный двигатель 4.4L без противосажевого фильтра	Масло SAE 5W-30, соответствующее спецификации WSS-M2C913-B.
	Дизельный двигатель 4.4L без противосажевого фильтра в странах с высоким содержанием серы в топливе	Используйте масло SAE 5W-30, соответствующее спецификации WSS-M2C921-A, чтобы соблюсти стандартные сроки обслуживания. При использовании масла SAE 5W-30, соответствующего спецификации WSS-M2C913-B, обслуживание необходимо проводить чаще. См. Сервисную книжку.
	Автомобили с бензиновым двигателем	Только SAE 5W-20 в соответствии со спецификацией WSS-M2C925-A. Land Rover рекомендует Castrol SLX Professional 5W-20. Только для Японии – ILSAC GF4 и API SM.
Масло коробки передач	Автоматическая коробка передач	Shell ATF M1375.4
Масло раздаточной коробки	Для всех автомобилей	Shell TF 0753.
Масло переднего дифференциала	Для всех автомобилей	Castrol SAF XO.

Наименование	Модификация	Спецификация
Масло заднего дифференциала	Не блокирующийся	Castrol SAF XO.
Масло заднего дифференциала	Электронная блокировка	Castrol SAF Carbon Mod Plus.
Рабочая жидкость гидроусилителя	Для всех автомобилей	Texaco Cold Climate PSF 14315.
Тормозная жидкость	Для всех автомобилей	Shell DOT4 ESL. При отсутствии необходимой жидкости используйте тормозную жидкость низкой вязкости DOT4, отвечающую требованиям ISO 4925 класс 6.
Омыватель стекла	Для всех автомобилей	Незамерзающий омыватель стекла.
Охлаждающая жидкость	Для всех автомобилей	50% смесь антифриза Castrol SF с водой.

ЗАПРАВОЧНЫЕ ЕМКОСТИ

Наименование	Модификация	Емкость
Топливный бак (полезная)	Бензиновый двигатель	101 л (22,2 галл.)
	Дизельный двигатель	97 л (21,3 галл.)
Заливка масла в двигатель и замена фильтра	Дизельный двигатель	9,0 л
	Бензиновый V8 без наддува (NA)	8,0 л
	Бензиновый V8 с наддувом (SC)	8,0 л
Передний дифференциал	Доливка	0,75 л
	Полное заполнение	0,8 л
Задний дифференциал – не блокирующийся	Доливка	1,14 л
	Полное заполнение	1,2 л
Задний дифференциал – с электронной блокировкой	Доливка	1,55 л
	Полное заполнение	1,6 л
Бачок омывателя	Все автомобили:	6,3 л
Система охлаждения (заправка)	Дизельный двигатель	14 л
	Бензиновый V8 без наддува (NA)	15 л
	Бензиновый V8 с наддувом (SC)	16 л

Указанные ёмкости приблизительны и приводятся для справки. Уровень всех масел требуется проверять, используя щуп, крышки с уровнем или по информационному модулю водителя (что применимо).

www.rangeroverclub.net

Технические характеристики

МАССА

Модификация	Масса автомобиля от ¹	Полная разрешённая масса автомобиля ²	Полная масса автопоезда ³ (при движении по бездорожью)
Дизельный двигатель	2710 кг 5975 фунтов	3200 кг 7055 фунтов	6700 кг (4200 кг) 14 771 фунт (9259 фунтов)
Бензиновый двигатель	2590 кг 5710 фунтов	3200 кг 7055 фунтов	6700 кг (4200 кг) 14 771 фунт (9259 фунтов)

¹ С полным топливным баком.

² Максимально разрешенный вес автомобиля, включая пассажиров и груз.

³ Максимально разрешенный вес автомобиля и прицепа с тормозами, включая их соответствующую загрузку.

Модификация	Максимальная нагрузка на передний мост ¹	Максимальная нагрузка на задний мост ¹	Максимальная нагрузка на верхние багажные дуги ² (движение по бездорожью)
Для всех автомобилей	1530 кг 3373 фунта	1850 кг 4079 фунтов	100 кг (50 кг) 220 фунтов (110 фунтов)

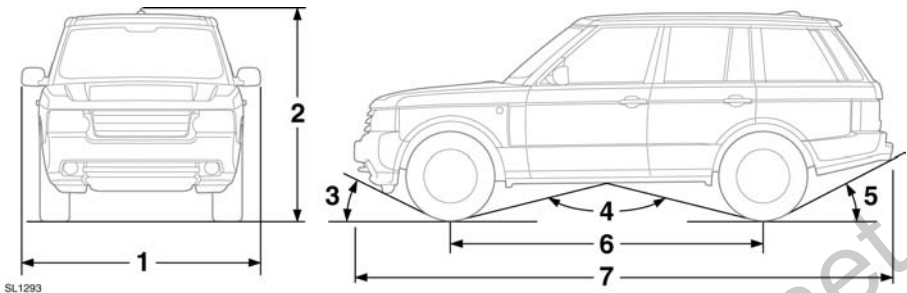
¹ Максимальной нагрузки на передний и задний мост не может быть одновременно, поскольку это превысит ограничение по полной массе.

² Это число включает вес багажника крыши.

УГЛЫ УСТАНОВКИ КОЛЕС

Модификация	Схождение передних колес	Схождение задних колес
Дизельный двигатель	+9°	+12°
Бензиновый без наддува	0°	+18°
Бензиновый с наддувом	-9°	+12°

ГАБАРИТЫ



Наименование	Описание	мм (дюймы)	градусы
1	Ширина (включая зеркала)	2216 (87,2)	–
2	Общая высота – стандартное значение	1878 (73,9)	–
3	Угол въезда (снаряженная масса по стандарту ЕЕС)	Стандартное значение При движении по бездорожью	29° 34°
4	Угол проходимости (снаряженная масса по стандарту ЕЕС)	Стандартное значение При движении по бездорожью	131° 120°
5	Угол съезда без сцепного устройства (снаряженная масса по стандарту ЕЕС и полноразмерное запасное колесо)	Стандартное значение При движении по бездорожью	24,2° 26,6°
5	Угол съезда с регулируемым сцепным устройством (снаряженная масса по стандарту ЕЕС)	Стандартное значение При движении по бездорожью	13,6° 16,0°
5	Задний угол проходимости со сцепным приспособлением фиксированной высоты (снаряженная масса по стандарту ЕЕС)	Стандартное значение При движении по бездорожью	15,2° 17,4°
6	Колесная база	2885 (113,6)	–
7	Габаритная длина	4838 (190,5)	–
–	Колея – передняя	1605 (63,2)	–
–	Колея – задняя	1612,5 (63,5)	–
–	Глубина брода	700 (27,6)	–
–	Минимальный дорожный просвет при движении по бездорожью	283 (11,1)	–
–	Радиус поворота (габаритный)	12 м (39,4 фута)	–
–	Свободный ход педали тормоза	Регулируемый свободный ход отсутствует	

ТАБЛИЦА ТЕХНИЧЕСКИХ ХАРАКТЕРИСТИК ЛАМП

! Перед заменой лампы убедитесь в том, что выключены и соответствующая лампа, и зажигание. Если электропитание включено, может произойти короткое замыкание, которое повредит систему электрооборудования автомобиля.

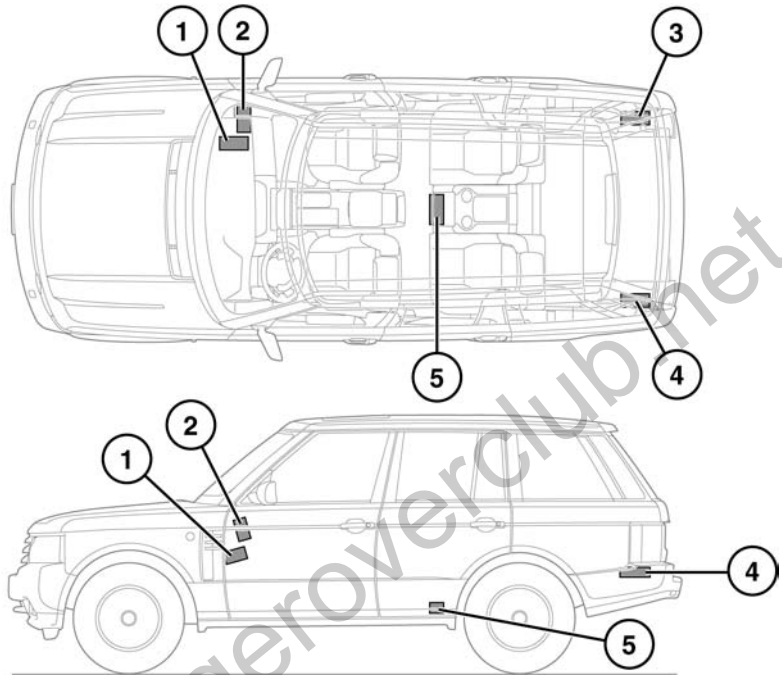
Примечание: Светодиодные лампы устанавливаются только дилером или в техническом центре Land Rover.

Фонарь	Спецификация	Мощность (Вт)
Галогенная фара	H7	55
Ксеноновая фара (ближний и дальний свет)	D3S	55
Статические фары освещения поворотов	Светодиодные лампы	–
Передние боковые повторители указателя поворота	W5W	5
Передние указатели поворота	Светодиодные лампы	–
Задние указатели поворота	Светодиодные лампы	–
Передние противотуманные фары	H11	55
Фонари заднего хода	H6	6
Задние противотуманные фары	Светодиодные лампы	–
Стоп-сигналы/задние фонари	Светодиодные лампы	–
Освещение регистрационного знака	W5W	5
Плафоны подсветки выхода	W5W	5
Все внутреннее освещение	W6W	6
Плафон подсветки перчаточного ящика	W5W	5
Подсветка косметических зеркал		1,2

КОЛЕСА И ШИНЫ

Размер колеса	Размер шины	Коэффициент нагрузки
8,0J x 19	255/55 R19 V – Вездеходные шины	111
8,0J x 19	255/65 R19H Goodyear Ultra Grip – зимние шины	111
8,5J x 20	255/50 R20 Y – Вездеходные шины и вездеходные спортивные шины	109
8,5J x 20	255/50 R20H Continental Cross Contact Winter	109
5,5 x 19	T175/80 R19 M – Шина временного запасного колеса	122

ПЕРЕДАТЧИКИ ДИСТАНЦИОННЫХ ЭЛЕКТРОННЫХ КЛЮЧЕЙ



SL1193

1. Модуль запуска без ключа.
2. Передатчик в передней части салона.
3. Передатчик в правой части багажного отделения.
4. Передатчик в левой части багажного отделения.
5. Передатчик в задней части салона.



Людям с имплантированными медицинскими устройствами рекомендуется находиться на расстоянии не менее 22 см (8,7 дюйма) от таких устройств и любых установленных в автомобиле передатчиков. Это исключает воздействие излучения системы на данное устройство.

ПРЕДУПРЕЖДАЮЩИЕ СИМВОЛЫ НА АККУМУЛЯТОРНОЙ БАТАРЕЕ



Не допускайте открытого пламени или других источников воспламенения рядом с аккумуляторной батареей, поскольку она может выделять взрывоопасные газы.



Обеспечьте надлежащую защиту глаз при работе рядом с аккумуляторной батареей или при ее обслуживании. Это снизит риск повреждения глаз брызгами электролита.



Во избежание травм не допускайте детей близко к аккумуляторной батарее.



Не забывайте, что аккумуляторная батарея может выделять взрывоопасные газы.



Аккумуляторная батарея содержит очень едкую и токсичную кислоту.

УХОД ЗА АККУМУЛЯТОРНОЙ БАТАРЕЕЙ



Не допускайте попадания электролита (жидкости) аккумуляторной батареи на кожу и в глаза. Электролит едкий и токсичный, поэтому может привести к тяжелым травмам. При попадании электролита на кожу или в глаза немедленно промойте место попадания чистой холодной водой. Немедленно обратитесь за медицинской помощью.



При попадании электролита на кожу и/или одежду снимите эту одежду и/или промойте кожу обильным количеством воды. Немедленно обратитесь за медицинской помощью.



При попадании электролита в глаза, обильно промойте их чистой холодной водой. Немедленно обратитесь за медицинской помощью, продолжите промывание водой.



Проглатывание электролита может привести к летальному исходу. В случае проглатывания электролита немедленно обратитесь за медицинской помощью.



Не подсоединяйте 12-вольтовое оборудование непосредственно к клеммам аккумуляторной батареи. Это может вызвать образование искры и привести к взрыву.



Пробки банок батареи и вентиляционная трубка должны быть всегда на месте, когда батарея находится в автомобиле. Убедитесь, что вентиляционная трубка не закупорена и не перекручена. В противном случае в батарее может произойти рост давления, что может привести к взрыву.



Не подвергайте батарею воздействию открытого пламени или искр, поскольку батарея выделяет взрывоопасный и легковоспламеняющийся газ.



Не заряжайте замерзшую аккумуляторную батарею и не подсоединяйте ее к вспомогательной батарее. Это может привести к взрыву.



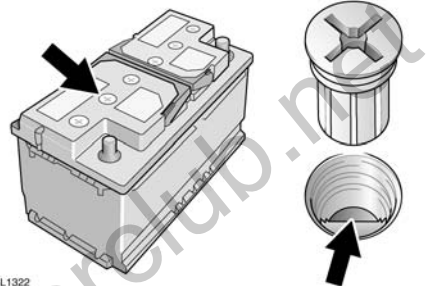
Перед началом работ с аккумуляторной батареей или рядом с ней снимите все металлические украшения и не допускайте контакта металлических предметов или деталей автомобиля с клеммами батареи. Металлические предметы могут вызвать искру и/или короткое замыкание, в результате чего может произойти взрыв.



Не прикасайтесь к полюсным наконечникам и клеммам аккумуляторной батареи. Они содержат свинец и свинцовые добавки, которые являются токсичными. После обслуживания аккумуляторной батареи всегда тщательно мойте руки.

Автомобиль оснащен аккумуляторной батареей, требующей минимального ухода и технического обслуживания.

В условиях жаркого климата необходимо чаще проверять уровень и состояние электролита. При необходимости можно доливать в батарею дистиллированную воду.



SI.1322

Отверните шесть пробок, закрывающих банки батареи, и положите их в надежное место.

Убедитесь в том, что объем жидкости (электролита) соответствует уровню пластмассового индикатора. Если необходимо, долейте дистиллированную воду, но не допускайте перелива. Установите на место шесть пробок, закрывающих банки батареи.

ЗАПУСК ДВИГАТЕЛЯ С ПОМОЩЬЮ ВСПОМОГАТЕЛЬНЫХ ПРОВОДОВ

⚠ Вращающиеся детали двигателя могут причинить тяжелую травму. Работая вблизи вращающихся деталей двигателя, соблюдайте особую осторожность.

⚠ Перед запуском обесточенного автомобиля убедитесь, что включен стояночный тормоз, либо установите под колеса подходящие колодки. Убедитесь, что выбран диапазон Р (Стоянка) или включена нейтральная передача (на автомобилях с МКПП).

⚠ Работать рядом с аккумуляторной батареей следует в защитных очках.

⚠ Не пытайтесь запустить обесточенный автомобиль, если есть подозрение, что электролит в аккумуляторной батарее замерз.

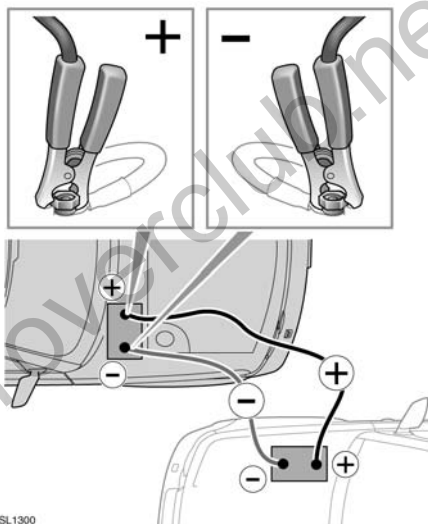
⚠ При нормальной эксплуатации аккумуляторы выделяют взрывоопасный газ. Объем выделяемого газа достаточен для сильного взрыва, который может причинить серьезные травмы. Убедитесь, что вблизи моторного отсека отсутствуют искрение и открытое пламя.

ⓘ Убедитесь, что между автомобилем-донором и обесточенным автомобилем нет физического контакта, за исключением контактов вспомогательных проводов.

ⓘ Убедитесь, что вспомогательная аккумуляторная батарея или пусковое устройство рассчитаны на 12 В.

ⓘ Перед использованием какого-либо электрооборудования отсоедините вспомогательные провода.

Примечание: Перед подсоединением проводов вспомогательной аккумуляторной батареи убедитесь в правильности подключения проводов аккумулятора на автомобиле, который нужно завести, и в том, что все электрооборудование выключено.



1. Подсоедините один конец положительного вспомогательного провода (красного) к положительной клемме вспомогательной батареи.
2. Подсоедините другой конец положительного провода для запуска двигателя к положительной клемме разряженной батареи.
3. Подсоедините один конец отрицательного провода (черного) для запуска двигателя к отрицательной клемме вспомогательной батареи.

4. Подсоедините другой конец отрицательного провода для запуска двигателя к массе на автомобиле с разряженной батареей. Точка подключения к массе должна быть на расстоянии не менее 0,5 метра (20 дюймов) от аккумулятора и как можно дальше от трубопроводов топливной и тормозной систем.

Примечание: Убедитесь в том, что провода не касаются подвижных деталей, и проверьте надежность всех четырех соединений.

5. Запустите двигатель автомобиля с вспомогательной батареей и дайте ему поработать на холостых оборотах несколько минут.
6. Запустите двигатель автомобиля с разряженной батареей.

Примечание: Запрещается включение любых электрических цепей на автомобиле с ранее разряженной батареей до отключения вспомогательных проводов.

7. Дайте двигателям обоих автомобилей поработать на холостых оборотах несколько минут.
8. Выключите двигатель автомобиля с вспомогательной батареей.
9. Отсоедините отрицательный (черный) вспомогательный провод от запускаемого автомобиля.
10. Отсоедините отрицательный (черный) вспомогательный провод от аккумуляторной батареи автомобиля-донора.
11. Отсоедините положительный (красный) вспомогательный провод от запускаемого автомобиля.
12. Отсоедините положительный (красный) вспомогательный провод от автомобиля-донора.

ЗАПУСК ДВИГАТЕЛЯ С ПОМОЩЬЮ ПУСКОВОГО УСТРОЙСТВА

Чтобы запустить двигатель с помощью пускового устройства или вспомогательной аккумуляторной батареи, выполните следующие действия в указанной последовательности.

1. Подсоедините положительный (красный) вспомогательный провод к положительной клемме аккумуляторной батареи обесточенного автомобиля.
2. Подсоедините отрицательный (черный) вспомогательный провод к клемме массы (-) аккумуляторной батареи.
3. Запустите двигатель и дайте ему поработать на холостом ходу.
4. Отсоедините отрицательный (черный) вспомогательный провод от аккумуляторной батареи автомобиля.
5. Отсоедините положительный (красный) вспомогательный провод от автомобиля.

СНЯТИЕ АККУМУЛЯТОРНОЙ БАТАРЕИ

-  Перед отсоединением аккумуляторной батареи выключите зажигание. Всегда в первую очередь следует отсоединять и подсоединять отрицательный провод.
-  При снятии батареи с автомобиля и ее установке соблюдайте меры предосторожности. – из-за своей тяжести она может стать причиной травмы при ее поднимании или падении.
-  Не наклоняйте батарею при подъеме или перемещении, поскольку наклон более 45 градусов может привести к порче батареи или проливаннию электролита. Электролит аккумулятора едкий и высокотоксичный.
-  Не ставьте батарею на детали автомобиля, так как это может привести к повреждениям из-за ее массы.
-  Не запускайте двигатель после отсоединения батареи. Это может привести к повреждению зарядной системы.

1. Выключите все электрооборудование, закройте все окна и отключите сигнализацию.
2. Уберите электронный ключ из автомобиля и подождите две минуты, чтобы дать системам полностью выключиться.
3. Снимите отрицательный зажим, поднимите провод и закрепите его в стороне от клеммы батареи.
4. Снимите положительный зажим, поднимите провод и закрепите его в стороне от клеммы батареи.
5. Отсоедините зажим батареи и снимите ее с автомобиля.

ЗАРЯДКА АККУМУЛЯТОРНОЙ БАТАРЕИ



Всегда заряжайте батарею в хорошо вентилируемой зоне, в стороне от источников открытого пламени, искрообразования и других источников воспламенения. Во время зарядки батарея может выделять взрывоопасный и легковоспламеняющийся газ.



Убедитесь в том, что используется зарядное устройство нужного типа и номинала. Применение зарядного устройства, не соответствующего рекомендованному, может привести к повреждению аккумулятора и стать причиной его взрыва.



Обязательно соблюдайте инструкции, прилагаемые к зарядному устройству. Несоблюдение этого условия может привести к повреждению батареи.



Перед началом зарядки батарею следует отсоединить и снять с автомобиля. Несоблюдение этого правила может привести к повреждению системы электрооборудования автомобиля.

1. Отсоедините батарею и снимите ее с автомобиля.
2. Подсоедините зарядное устройство в соответствии с инструкциями его производителя.
3. По завершении зарядки выключите питание зарядного устройства.
4. Отсоедините провода зарядного устройства от батареи.
5. Перед подсоединением к автомобилю дайте батарее постоять в течение часа. Это позволит рассеяться взрывоопасным газам и уменьшит риск взрыва.

ПОСЛЕДСТВИЯ ОТСОЕДИНЕНИЯ

Отсоединение аккумуляторной батареи может повлиять на ряд систем автомобиля, особенно если перед отсоединением батарея была разряжена. Например, при отсоединении батареи может сработать сигнализация, в зависимости от ее настройки. Если сигнализация не сработала, отключите ее как обычно при помощи электронного ключа. Для правильной работы потолочного люка может потребоваться повторная калибровка. Системы ABS и DSC будут отключены. Для включения запустите двигатель и поверните рулевое колесо до конца влево, затем до конца вправо.

ЗАМЕНА БАТАРЕЙ



Устанавливайте только батарею подходящего типа и номинала. Использование аккумуляторных батарей других типов и номиналов может привести к возгоранию или повреждению системы электрооборудования. Если вы не можете самостоятельно решить вопрос подбора батареи, обратитесь к квалифицированному специалисту.

УТИЛИЗАЦИЯ БАТАРЕЙ



Использованные батареи следует правильно утилизировать, поскольку они содержат различные вредные вещества. По вопросу утилизации обратитесь за советом к местному дилеру/технический центр компании и/или в местные уполномоченные органы.

УСТАНОВКА



При установке батареи не допускайте контакта металлических предметов или деталей автомобиля с клеммами батареи. Металлические предметы могут вызвать искру или короткое замыкание, что может привести к взрыву.



При установке батареи обеспечьте чистоту клемм и зажимов и смажьте их тонким слоем технического вазелина. Это обеспечит хорошее электрическое соединение и предотвратит образование коррозии.



Обязательно соблюдайте инструкции производителя батареи. Несоблюдение инструкций может привести к повреждению автомобиля и/или системы электрооборудования.

Новая батарея должна поставляться с пластиковыми колпачками на клеммах. При установке аккумулятора оставьте колпачки на месте и снимите их непосредственно перед подсоединением зажимов проводов.

Установка батареи производится в последовательности, обратной процедуре снятия. Если вы сомневаетесь, как правильно установить батарею, не приступайте к ее установке, не посоветовавшись с квалифицированным специалистом.

СИСТЕМА КОНТРОЛЯ АККУМУЛЯТОРНОЙ БАТАРЕИ (BMS)

При значительном разряде аккумулятора система BMS начнет отключать незначительные электрические системы для сохранения заряда аккумулятора.

УХОД ЗА ШИНАМИ



Не езьте с поврежденными, чрезмерно изношенными или неправильно накачанными шинами.



Не допускайте загрязнения шин автомобильными жидкостями, поскольку это может привести к повреждению шин.



Избегайте буксования колес. Это может привести к повреждению структуры шин и выходу их из строя.



Если буксование колес неизбежно из-за потери сцепления с поверхностью (например, в глубоком снегу), не превышайте скорость 50 км/ч (30 миль/ч).



Не превышайте максимальные значения давления, указанные на боковине шины.

Примечание: После поездки по бездорожью необходимо проверять состояние шин. После въезда автомобиля на нормальное, твердое дорожное покрытие остановите автомобиль и проверьте шины на предмет повреждений.

Все шины автомобиля (включая шину запасного колеса) следует регулярно проверять на предмет повреждений, износа и деформации. Если вы не можете самостоятельно оценить состояние шины, проверьте ее немедленно в мастерской по ремонту шин, у дилера или в техническом центре Land Rover.

ДАВЛЕНИЕ В ШИНАХ



Не начинайте поездку, если шины неправильно накачаны.



Проверку давления следует выполнять только на холодных шинах на автомобиле, простоявшем более трех часов. Если в горячей шине давление соответствует рекомендуемому или ниже его, то в остывшей шине оно падает ниже необходимого.

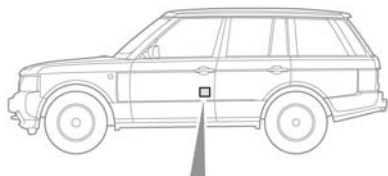


Если автомобиль стоит под ярким солнцем или эксплуатируется при высокой температуре воздуха, не уменьшайте давление в шинах. Переставьте автомобиль в тень и дайте шинам остыть перед повторной проверкой давления.

ПРОВЕРКА ДАВЛЕНИЯ В ШИНАХ



Давление в шинах следует регулярно проверять с помощью точного манометра, делая это на холодных шинах.



LAND ROVER		i		LAND ROVER		РАСЧЕТНОЕ	
		КРА (БАР) (PSI)		КРА (БАР) (PSI)		ЛИТРА	
XXXXXXRXX	MAX	XXXXKRH	XXX XX XX	XXX XX XX	XXXXXXRXX	XXXXXXRXX	
XXXXXXRXX		XXXXKRH	XXX XX XX	XXX XX XX	XXXXXXRXX	XXXXXXRXX	
XXXXXXRXX			XXX XX XX	XXX XX XX	XXXXXXRXX	XXXXXXRXX	
XXXXXXRXX			XXX XX XX	XXX XX XX	XXXXXXRXX	XXXXXXRXX	

SL11446

Технические характеристики шин указаны на информационной табличке с данными о шинах. Рекомендуемые значения давления в холодных шинах указаны для максимальной полной массы автомобиля, когда автомобиль простоял не менее трех часов или проехал не более 5 км (3 мили) после стоянки продолжительностью не менее трех часов.

Давление в шинах необходимо проверять один раз в неделю при нормальной эксплуатации и чаще, если автомобиль эксплуатируется в условиях бездорожья.

Для проверки и регулировки давления в шинах следует выполнить следующую процедуру.

1. Открутите колпачок вентиля.
2. Плотно насадите на вентиль наконечник манометра/насоса.
3. Посмотрите показания манометра и при необходимости подкачайте шину.
4. После подкачки шины снимите манометр и заново установите его для нового измерения. Если не сделать этого, манометр может дать неверные показания.
5. Если давление слишком велико, снимите манометр и выпустите часть воздуха из шины, нажав на центр вентиля. Заново установите манометр на вентиль и проверьте давление.
6. Повторите процесс, добавляя или удаляя воздух по мере необходимости, пока не будет достигнуто нормальное давление.
7. Установите колпачок вентиля на место.

ВЕНТИЛИ ШИН

Плотно закручивайте колпачки во избежание попадания в вентиль воды и грязи. При проверке давления в шинах проверяйте вентили на предмет пропускания воздуха.

ПРОКОЛЫ ШИН



Не ездите с проколотой шиной. Даже если проколотая шина не выпускает воздух, она небезопасна, поскольку может спустить неожиданно в любое время.

ЗАМЕНА ШИН



Не используйте шины с диагональным кордом.

Не устанавливайте камерные шины.

Не переставляйте шины на автомобиле.

Если приходится использовать шины, не рекомендованные компанией Land Rover, прочитайте и строго соблюдайте инструкции изготовителя шин.

Лучше заменять шины сразу на всех четырех колесах. Если такой возможности нет, заменяйте шины попарно (обе передние или обе задние). См. 272, КОЛЕСА И ШИНЫ.

КОМПЕНСАЦИЯ ДАВЛЕНИЯ С УЧЕТОМ ТЕМПЕРАТУРЫ ОКРУЖАЮЩЕГО ВОЗДУХА

Более низкая температура окружающего воздуха вызовет снижение давления в шинах. Боковая высота уменьшится, а износ плечевой зоны шин увеличится, что может привести к выходу шины из строя. При этом динамика автомобиля может также существенно ухудшиться.

Поэтому необходимо обеспечить соответствующую компенсацию за счет регулирования давления в шинах перед поездкой. Также давление в шинах можно отрегулировать по прибытии в место с более низкой температурой окружающего воздуха.

В этом случае перед регулировкой давления следует оставить автомобиль на улице не менее чем на один час.

Температурная компенсация давления в шинах	
Температура окружающей среды °C (°F)	Компенсация давления, бар (psi, kPa)
-10 (14)	+0,41 (6, 41)
0 (32)	+0,28 (4, 28)
10 (50)	+0,14 (2, 14)
20 (68)	в соответствии с табличкой с данными шин

Примечание: При поездках в районы с другой температурой окружающего воздуха следите за давлением в шинах.

ДЕФОРМАЦИЯ УЧАСТКОВ ШИН ПРИ ДЛИТЕЛЬНОЙ СТОЯНКЕ

Для уменьшения вероятности появления деформации типа «плоские пятна», давление в шинах можно увеличивать до максимальной величины, указанной на боковине шины, на то время, пока автомобиль остается неподвижным. Перед поездкой давление в шинах должно быть доведено до нормы.

СТАРЕНИЕ ШИН


Шины со временем стареют из-за воздействия ультрафиолетовых лучей, экстремальных температур, высоких нагрузок и окружающих условий. Рекомендуется менять шины не реже одного раза в шесть лет, но иногда замена может оказаться необходимой и до конца этого срока.


ИСПОЛЬЗОВАНИЕ ЗИМНИХ ШИН


Если на автомобиле установлены зимние шины, необходимо соблюдать инструкции производителя. Обратите особое внимание на правильное давление в шинах на максимальной скорости, на которую рассчитан автомобиль.

Зимние шины следует устанавливать на все четыре колеса. См. **272, КОЛЕСА И ШИНЫ**.

ИСПОЛЬЗОВАНИЕ ЦЕПЕЙ ПРОТИВОСКОЛЬЖЕНИЯ

 Применяйте цепи противоскольжения только в условиях сильного снега, на твердом дорожном покрытии.

 При использовании цепей противоскольжения систему динамической стабилизации Dynamic Stability Control (DSC) следует выключать.

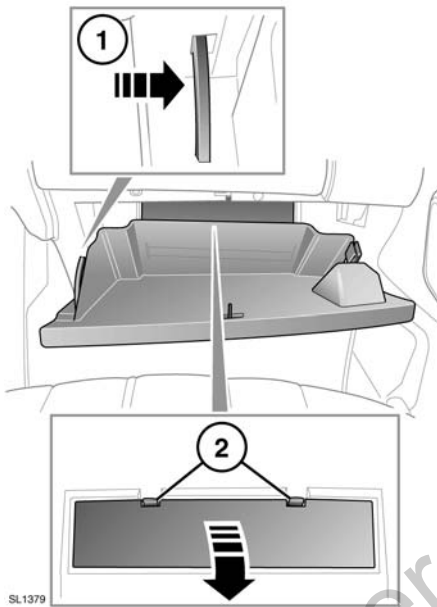
 Не превышайте скорость 50 км/ч (30 миль/ч) при установленных цепях противоскольжения.

Для улучшения сцепления с поверхностью на твердом дорожном покрытии в условиях обильного снега следует применять цепи противоскольжения, разрешенные компанией Land Rover. Цепи не следует применять в условиях бездорожья.

При необходимости установки цепей противоскольжения необходимо соблюдать следующие правила:

- **Задние колеса:** Цепи противоскольжения можно устанавливать на задние колеса диаметром до 19-ти дюймов.
- **Передние колеса:** Односторонние цепи противоскольжения с шипами можно устанавливать только на передние колеса диаметром до 20-ти дюймов.
- установленные колеса и шины должны отвечать характеристикам оригинального оборудования;
- обязательно следует использовать цепи противоскольжения, разрешенные компанией Land Rover. Только разрешенные компанией Land Rover цепи противоскольжения прошли испытания на подтверждение того, что они не вызывают повреждение автомобиля. Обратитесь за информацией к дилеру или в технический центр Land Rover;
- Цепи противоскольжения необходимо устанавливать парами на одну ось.
- Всегда читайте и соблюдайте требования инструкций производителя устройств противоскольжения. Особое внимание уделяйте инструкциям по максимальной скорости и установке;
- Не допускайте повреждения шин/автомобиля при снятии цепей противоскольжения, насколько позволяют условия.

БЛОК ПРЕДОХРАНИТЕЛЕЙ В САЛОНЕ



1. Опорная стойка.
2. Фиксаторы крышки блока предохранителей.

Для доступа к блоку предохранителей в салоне откройте перчаточный ящик, надавите на опорную стойку справа и слева перчаточного ящика и опустите перчаточный ящик в сервисное положение.

Нажмите на фиксаторы крышки блока предохранителей и потяните ее на себя. Положите крышку в безопасное место.

На бирке в задней части крышки указана информация о предохранителе и электрических цепях.

ЗАМЕНА ПЛАВКОГО ПРЕДОХРАНИТЕЛЯ

- ⚠ При замене устанавливайте предохранители номинала и типа, разрешенного Land Rover, или предохранители с соответствующими характеристиками. Использование неподходящего предохранителя может привести к повреждению системы электрооборудования автомобиля, что, в свою очередь, может вызвать пожар.
- ⚠ Если после установки предохранитель перегорает, следует проверить систему у дилера или в техническом центре Land Rover.

Примечание: В соответствии с рекомендациями Land Rover замену реле должны выполнять только квалифицированные специалисты.

Перед заменой предохранителя всегда выключайте зажигание и соответствующую электрическую цепь.

Пинцет для извлечения предохранителей находится в блоке предохранителей. Возьмитесь пинцетом за верхнюю часть предохранителя и выньте его. Обрыв нити в корпусе предохранителя указывает на то, что предохранитель перегорел и нуждается в замене.

В блоке предохранителей имеется несколько запасных предохранителей. См. бирку на крышке блока предохранителей.

БЛОК ПРЕДОХРАНИТЕЛЕЙ В МОТОРНОМ ОТСЕКЕ

Предохранители и реле, расположенные в моторном отсеке, должны менять только квалифицированные специалисты.

ПРЕДОХРАНИТЕЛИ В САЛОНЕ

Номер предохранителя	Номинал (А)	Цвет предохранителя	Защищаемая цепь
1	5	Желто-коричневый	Датчик движения в салоне, радиоприемник, приемник TPMS
2	–	–	Резерв
3	10	Красный	Передние противотуманные фары
4	–	–	Резерв
5	5	Желто-коричневый	Система динамической стабилизации, датчик угла поворота рулевого колеса
6	5	Желто-коричневый	Адаптивный круиз-контроль, переключатель стоп-сигналов
7	20	Желтый	Задние сиденья с микроклиматом
8	30	Зеленый	Пассажи́рское сиденье с электроприводом, задние сиденья с электроприводом
9	5	Желто-коричневый	Электронный стояночный тормоз
10	5	Желто-коричневый	Пневматическая подвеска
11	10	Красный	Фонари заднего хода прицепа
12	5	Желто-коричневый	Фонари заднего хода
13	–	–	Резерв
14	5	Желто-коричневый	Стоп-сигналы, EMS (только для дизельных двигателей)
15	30	Зеленый	Обогрев заднего стекла
16	5	Красный	Резерв
17	5	Желто-коричневый	Доступ/запуск без ключа
18	–	–	Резерв
19	5	Желто-коричневый	Блок управления двигателем
20	10	Красный	Обогрев рулевого колеса
21	10	Красный	Переключатели на центральной консоли, система управления микроклиматом в задней части салона, микроклимат сидений
22	5	Желто-коричневый	Коробка передач, раздаточная коробка, задний дифференциал, переключатели в центральной консоли

Номер предохранителя	Номинал (А)	Цвет предохранителя	Защищаемая цепь
23	5	Желто-коричневый	Адаптивное переднее освещение
24	10	Красный	Правые боковые и задние габаритные фонари
25	10	Красный	Левые боковые и задние габаритные фонари, освещение номерного знака
26	–	–	Резерв
27	10	Красный	Габаритные фонари прицепа
28	20	Желтый	Задние сиденья с микроклиматом
29	20	Желтый	Водительское сиденье с системой микроклимата/подогревом сиденья
30	25	Белый	Передняя дверь пассажира
31	5	Желто-коричневый	Датчик дождя
32	25	Белый	Дверь водителя
33	20	Желтый	Пассажирское сиденье с системой микроклимата/подогревом сиденья
34	10	Красный	Привод открывания лючка топливноливной горловины
35	–	–	Резерв
36	5	Желто-коричневый	Сирена с автономным питанием
37	20	Желтый	Резерв
38	15	Синий	Омыватель ветрового стекла
39	25	Белый	Задняя левая дверь
40	5	Желто-коричневый	Блок переключателей на водительской двери, блоки переключателей на сиденьях, поясничные опоры передних сидений, часы
41	5	Желто-коричневый	Телефон
42	30	Зеленый	Сиденье водителя с электроприводом, задние сиденья с электроприводом
43	15	Синий	Омыватель заднего стекла
44	25	Белый	Задняя правая дверь
45	30	Зеленый	Пассажирское сиденье с электроприводом, задние сиденья с электроприводом
46	30	Зеленый	Сиденье водителя с электроприводом, задние сиденья с электроприводом

Плавкие предохранители

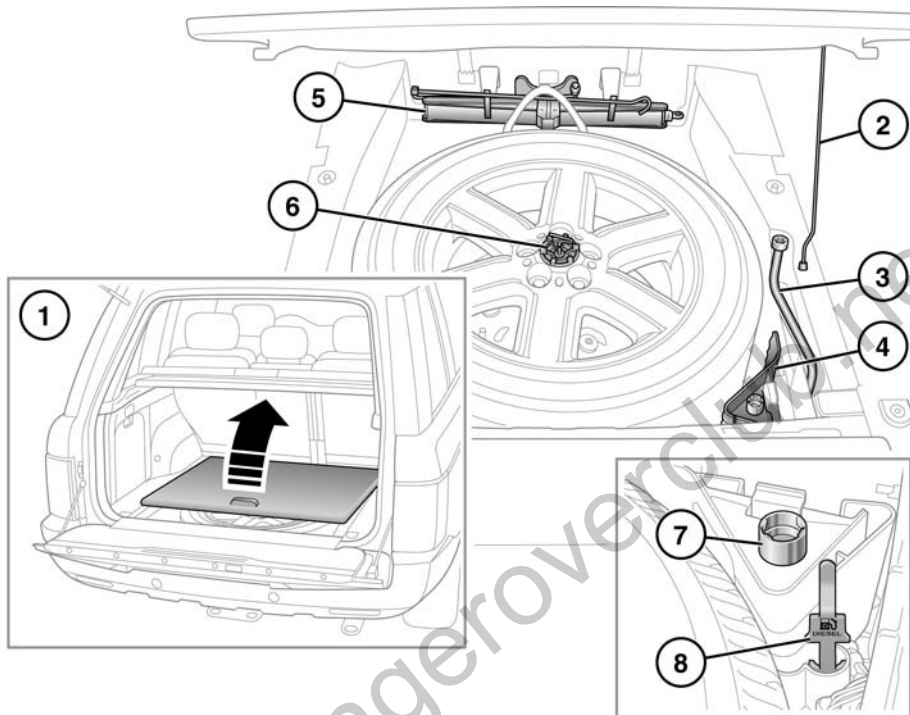
Номер предохранителя	Номинал (А)	Цвет предохранителя	Защищаемая цепь
47	20	Желтый	Потолочный люк
48	30	Зеленый	Разъем прицепа (питание от АКБ)
49	5	Желто-коричневый	Адаптивная система переднего освещения (правый узел)
50	5	Желто-коричневый	Адаптивная система переднего освещения (левый узел)
51	5	Желто-коричневый	Переключатели на рулевом колесе
52	20	Желтый	Передний прикуриватель, гнездо для подключения дополнительного оборудования на центральной консоли
53	–	–	Резерв
54	–	–	Резерв
55	20	Желтый	Гнездо питания дополнительного оборудования – заднее
56	10	Красный	Подушка безопасности SRS
57	10	Красный	Освещение салона, цепи регулятора потребляемой мощности
58	30	Зеленый	Выдвигающаяся подножка
59	–	–	Резерв
60	–	–	Резерв
61	10	Красный	Панель приборов
62	10	Красный	Блок управления микроклиматом
63	20	Желтый	Задний прикуриватель, переднее гнездо для подключения дополнительного оборудования
64	15	Синий	Аудиосистема, проигрыватель DVD, сенсорный экран
65	5	Желто-коричневый	Система камер кругового обзора, Venture cam
66	5	Желто-коричневый	Диагностическое гнездо
67	15	Синий	Мультимедийная система в задней части салона
68	10	Красный	Сенсорный экран, мультимедийная система
69	5	Желто-коричневый	Авточейнджер компакт-дисков

БЛОК ПРЕДОХРАНИТЕЛЕЙ В ЗАДНЕМ БАГАЖНОМ ОТСЕКЕ

Этот блок предохранителей находится под крышкой в нише на правой стороне багажного отсека. Для открывания панели потяните за рукоятку.

Номер предохранителя	Номинал (А)	Цвет предохранителя	Защищаемая цепь
1	30	Зеленый	Усилитель аудиосистемы
2	15	Синий	Адаптивная динамическая система
3	5	Желто-коричневый	Система помощи при парковке, система контроля мертвых зон, камера заднего вида
4	10	Красный	Кондиционер в задней части салона
5	20	Желтый	Пневматическая подвеска
6	30	Зеленый	Электронный стояночный тормоз
7	40	Оранжевый	Задние сиденья с микроклиматом
8	15	Синий	Прицеп
9	–	–	Резерв
10	–	–	Резерв
11	5	Желто-коричневый	Перчаточный ящик
12	–	–	Резерв
13	5	Желто-коричневый	Компрессор пневмоподвески
14	15	Синий	Двигатель заднего вентилятора
15	15	Синий	Очиститель заднего стекла
16	5	Желто-коричневый	Резерв
17	–	–	Резерв
18	–	–	Резерв
19	–	–	Резерв
20	30	Зеленый	Обогреватели задних сидений

ЗАМЕНА КОЛЕСА



SL1375

Для доступа к нише запасного колеса наклоните вперед задний край покрытия багажного отсека.

1. Напольный люк.
2. Опорная стойка люка.
3. Монтажный ключ.
4. Колодки для колес.
5. Домкрат.
6. Болт крепления колеса.
7. Переходник для замковых гаек крепления колеса.
8. Инструмент для сброса устройства топливной защиты.



Колеса очень тяжелые, поэтому неправильное обращение с ними может привести к травме. Особые меры предосторожности соблюдайте при подъеме и перемещении колес.



Всегда закрепляйте запасное или снятое колесо в нужном положении крепежным болтом.

Обязательно снимайте запасное колесо перед поддомкрачиванием автомобиля.

Примечание: Периодически осматривайте домкрат, очищайте и смазывайте подвижные элементы, в особенности силовой цилиндр (рейку), для предотвращения коррозии.

ВЫДВИЖНЫЕ ПОРОГИ

Если автомобиль оснащен дополнительными выдвижными порогами, НЕ ПОДНИМАЙТЕ автомобиль домкратом. Перед подъемом автомобиля необходимо снять пороги. Подробнее о снятии порогов см. информацию, прилагаемую к ним. Можно также обратиться к брошюре «Льготы, обеспечиваемые гарантией» и в соответствующую службу эвакуации автомобилей.

ИСПОЛЬЗОВАНИЕ КОЛОДОК



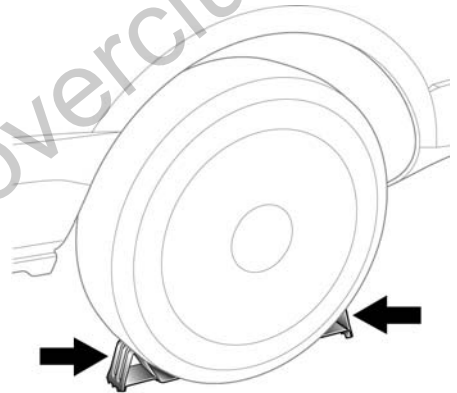
Прежде чем поднимать автомобиль, необходимо заблокировать колодками колесо, диагонально противоположное снимаемому.



Заблокируйте колеса подходящими колодками. Поставьте колодки с обеих сторон колеса, расположенного по диагонали от заменяемого колеса.





Если приходится поднимать автомобиль домкратом на небольшом склоне, поместите колодки под оба колеса на мосту, который не поднимается.



SL1393





Необходимо использовать обе колодки. Установите их с обеих сторон колеса и плотно задвиньте под колесо.



СНЯТИЕ ЗАПАСНОГО КОЛЕСА

-  Подготовьте запасное колесо до подъема автомобиля во избежание неустойчивого положения автомобиля при подъеме.
 -  Не используйте электроинструменты для освобождения запасного колеса. Подобные действия могут повредить механизм.
1. Откройте люк доступа к запасному колесу в багажном отделении.
 2. Поверните болт крепления колеса против часовой стрелки, чтобы освободить колесо.
 3. Выньте запасное колесо.

БЕЗОПАСНОСТЬ ПРИ ЗАМЕНЕ КОЛЕСА

Перед подъемом автомобиля или заменой колеса прочтите и соблюдайте следующие инструкции.

-  Всегда выбирайте безопасное место для остановки – на удалении от автомагистрали и транспортного потока.
-  Автомобиль должен стоять на твердой ровной поверхности, опираясь на домкрат.
-  Включите стояночный тормоз. На автомобиле с АКПП включите диапазон Р (Стоянка), на автомобилях с МКПП включите первую или заднюю передачу.
-  Включите аварийную световую сигнализацию.

-  Убедитесь в том, что передние колеса стоят прямо, и закройте замок рулевой колонки.
-  Отсоедините прицеп/фургон от автомобиля.
-  Убедитесь в отсутствии в автомобиле пассажиров и животных, а также в том, что они находятся в безопасном месте в стороне от дороги.
-  Установите знак аварийной остановки на подходящем расстоянии позади автомобиля лицевой стороной к встречному движению.
-  Не размещайте никаких предметов между домкратом и поверхностью земли и между домкратом и автомобилем.
-  Соблюдайте меры предосторожности при откручивании колесных гаек. Если торцовый ключ неправильно установлен, он может соскользнуть, а гайка может внезапно провернуться. Кроме того, непредвиденное движение может привести к травме.
-  Соблюдайте меры предосторожности при подъеме запасного колеса и снятии проколотого колеса. Колеса тяжелые, поэтому неправильное обращение с ними может привести к травме.

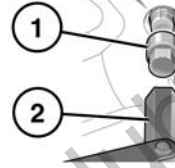
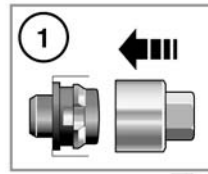
ЗАМКОВЫЕ ГАЙКИ КРЕПЛЕНИЯ КОЛЕСА

Замковые гайки крепления колеса можно снимать только при помощи специального переходника, входящего в набор инструментов.

Примечание: При поставке нового автомобиля переходник может находиться в перчаточном ящике. Его следует сразу же поместить в набор инструментов.

Примечание: На нижней стороне переходника выгравирован кодовый номер. Этот номер следует записать в карту безопасности, входящую в комплект документации. Этот номер требуется при заказе запасного переходника. Карта безопасности должна храниться в надежном месте вне автомобиля.

ОТКРУЧИВАНИЕ ЗАМКОВЫХ ГАЕК КРЕПЛЕНИЯ КОЛЕСА





SL1481


1. Надежно вставьте переходник в гайку крепления колеса.
2. Установите баллонный ключ на переходник и поверните гайку колеса на полоборота против часовой стрелки.
3. После поднятия автомобиля домкратом открутите замковую гайку.

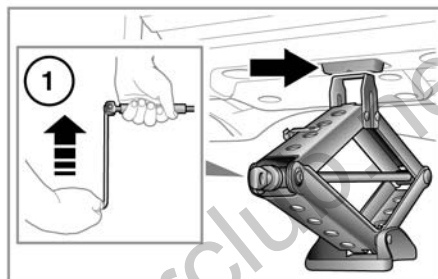
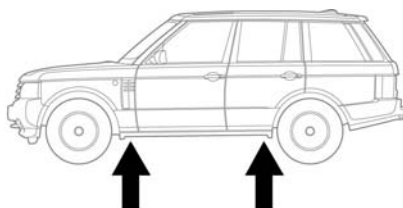
Примечание: После использования положите переходник гайки крепления колеса в предназначенное для этого место в наборе инструментов.

ИСПОЛЬЗОВАНИЕ ДОМКРАТА

 Помещать какие-либо части тела под автомобиль, установленный на домкрате, строго запрещается.

 Устанавливайте домкрат сбоку автомобиля, на одной оси с соответствующей точкой поддомкрачивания.

 Используйте только указанные ниже гнезда для установки домкрата, чтобы исключить риск повреждения автомобиля.



SL1396

1. Установите домкрат под рекомендованной точкой поддомкрачивания.
2. С помощью переходника установите на домкрат рукоятку. Установите колесный ключ на наконечник поворотного рычага.
3. Вращая по часовой стрелке, поднимите домкрат, чтобы штифт домкрата вошел в точку поддомкрачивания.
4. Продолжайте поднимать автомобиль, пока колесо не оторвется от поверхности земли.

ЗАМЕНА КОЛЕСА

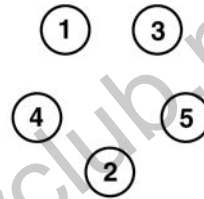


Убедитесь, что высота пневматической подвески соответствует режиму «бездорожье» или нормальной высоте.

Примечание: Автомобиль может быть оборудован кренометром, который включает сигнализацию, если после запираания автомобиль наклоняется в каком-либо направлении. Для запираания дверей при замене колеса нажмите кнопку электронного ключа два раза в течение 10 секунд, чтобы предотвратить срабатывание сигнализации. Если вы предпочитаете использовать дверной ключ, дважды поверните ключ в замке двери водителя в направлении задней части автомобиля с интервалом не более 10 секунд.

1. Перед подъемом автомобиля ослабьте гайки крепления колеса при помощи баллонного ключа, повернув их на полоборота против часовой стрелки.
2. Поднимите автомобиль при помощи домкрата.
3. Снимите колесные гайки и поместите их вместе в надежное место, откуда они не смогут укатиться.
4. Снимите колесо и положите в сторону. Не кладите колесо лицевой стороной вниз, это может повредить отделку.
5. Установите запасное колесо на ступицу.
6. Наживите гайки крепления колеса и слегка затяните их. Убедитесь в том, что колесо ровно садится на ступицу.

7. Убедившись в отсутствии препятствий под автомобилем, медленно и равномерно опустите его.
8. После того, как все колеса встанут на поверхность, уберите домкрат и полностью затяните гайки крепления колеса. Гайки крепления колеса следует затягивать в определенной последовательности (см. рисунок) с усилием в 140 Нм (103 фунтов/фут).



SL1140

Примечание: Если невозможно замерить момент затяжки гаек крепления колеса непосредственно после замены колеса, это можно сделать позже, но как можно быстрее.

Если устанавливается запасное колесо с литым диском, выбейте центральную крышку снятого колеса подходящим тупым инструментом. Установите снятую таким образом центральную крышку в колесо, использованное для замены, вдавив ее руками.

Как можно быстрее проверьте и отрегулируйте давление в шине.

ХРАНЕНИЕ ЗАМЕНЕННОГО КОЛЕСА



Не устанавливайте колесо в нишу, пока автомобиль поднят домкратом.



Колеса очень тяжелые, поэтому неправильное обращение с ними может привести к травме. При подъеме и перемещении колес необходимо соблюдать особые меры предосторожности.



Не используйте электроинструменты для затяжки болта крепления запасного колеса. Подобные действия могут повредить механизм.

1. Поместите колесо в место для хранения стороной с надписями вверх.
2. Установите и затяните болт крепления, чтобы зафиксировать колесо.
3. Убедитесь в том, что все инструменты убраны в соответствующие места для хранения.

ЭВАКУАЦИЯ

В случае поломки автомобиль необходимо эвакуировать к дилеру Land Rover. У дилера имеется все необходимое оборудование для диагностики и устранения проблемы.

ТОЧКИ КРЕПЛЕНИЯ

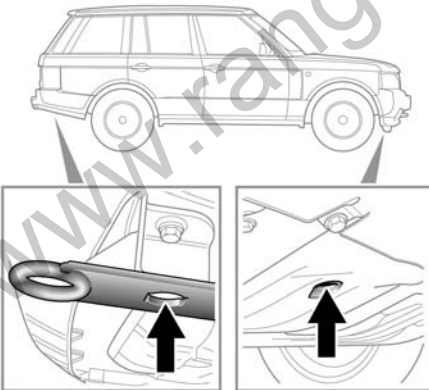
Точки крепления используются только для крепления автомобиля на прицепе.

Не используйте другие части автомобиля для фиксации крюков крепления, тросов или иные крепежных элементов.

ВАЖНАЯ ИНФОРМАЦИЯ

Если автомобиль погружен на прицеп, установите пневматическую подвеску в положение высоты посадки.

Это необходимо сделать ДО погружки автомобиля на прицеп. Включите стояночный тормоз и установите колодки под колеса.



SL1444



Не используйте передние и задние точки крепления для буксировки автомобиля.

ПЕРЕДНИЕ И ЗАДНИЕ БУКСИРОВОЧНЫЕ ПРОУШИНЫ



Буксировочные проушины в передней и в задней части автомобиля предназначены только для эвакуации по дороге. Их использование для каких-либо других целей может привести к повреждению автомобиля и тяжелым травмам.



Перед поездкой по бездорожью снимайте крышку передней буксировочной проушины во избежание ее повреждения или потери.

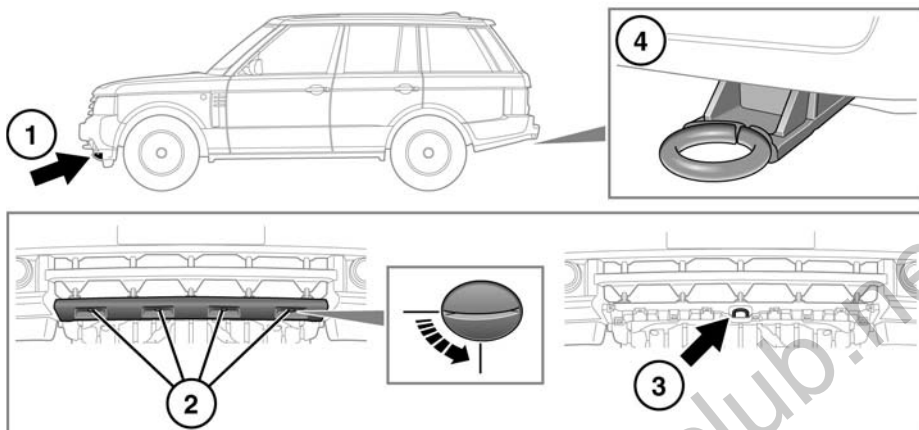
ЭВАКУАЦИЯ АВТОМОБИЛЯ НА БЕЗДОРОЖЬЕ



Если предполагается использовать буксировочные проушины для эвакуации на бездорожье, необходимо пройти курс обучения вождению по бездорожью, а именно приемам эвакуации автомобиля на бездорожье.

Дополнительная информация по обучению вождению по бездорожью приводится на сайте <http://www.landroverexperience.com>.

БУКСИРОВОЧНЫЕ ПРОУШИНЫ



SL1395

1. Передняя буксировочная проушина расположена в нижней части переднего бампера и закрыта съемной крышкой.
2. Поверните каждую из защелок на 90 градусов против часовой стрелки монетой (или чем-нибудь подобным). Снимите крышку двумя руками. Храните в надежном месте.
3. Буксировочная проушина открыта и готова к использованию.
4. Задняя буксировочная проушина может при необходимости использоваться для буксировки другого автомобиля. Съемной крышки здесь нет.

БУКСИРОВКА АВТОМОБИЛЯ С ОПОРОЙ НА ЧЕТЫРЕ КОЛЕСА



Не удаляйте электронный ключ из автомобиля, иначе рулевая колонка будет заблокирована.



Если предполагается отключить аккумуляторную батарею, необходимо предварительно разблокировать рулевую колонку. После отключения аккумуляторной батареи разблокировать рулевую колонку невозможно.



Если при буксировке двигатель включить невозможно, усилители тормозов и рулевого управления действовать не будут. Поэтому потребуются больше усилий для управления и торможения, а также также значительно увеличится тормозной путь.



Эвакуацию автомобиля можно осуществлять только в том случае, если все четыре колеса не касаются земли, то есть, на прицепе.



Если автомобиль необходимо буксировать, буксировка должна производиться только передним ходом, при этом все четыре колеса должны находиться на земле. Буксировка задним ходом с двумя колесами на земле приведет к серьезным повреждениям трансмиссии.



Автомобиль можно буксировать только на расстояние не более 50 км (30 миль) со скоростью не более 50 км/ч (30 миль/ч). Буксировка на большее расстояние или с большей скоростью может привести к серьезным повреждениям коробки передач.



Не допускается буксировка автомобиля, в котором передача не установлена на нейтраль или заблокирован задний электронный дифференциал.



Если контроль трансмиссии осуществляется при помощи поворотного селектора передач, специалист по эвакуации **ДОЛЖЕН** задействовать аварийное отключение режима стоянки перед началом буксировки.

Ваш автомобиль имеет постоянный привод на четыре колеса и оборудован системой блокировки рулевого колеса. Для того, чтобы не допустить повреждения автомобиля, строго соблюдайте следующую процедуру.

1. Снимите крышку передней буксировочной проушины.
2. Прикрепите буксировочное приспособление эвакуатора к буксировочной проушине автомобиля.
3. Включив стояночный тормоз, включите зажигание.
4. Нажмите на педаль тормоза и поставьте рычаг переключения передач на нейтраль.
5. Выключите зажигание и оставьте электронный ключ в безопасном месте в автомобиле.
6. Зажигание можно включить, чтобы работали индикаторы, стоп-сигналы и пр.
7. Перед началом буксировки выключите стояночный тормоз.



Зажигание, оставленное включенным на длительное время, приводит к разрядке батареи.

ПОСЛЕ БУКСИРОВКИ С ОПОРОЙ НА ЧЕТЫРЕ КОЛЕСА

1. Включите стояночный тормоз.
2. Включите зажигание и нажмите на педаль тормоза.
3. Переключите селектор автоматической коробки передач в положение стоянки.
4. Выключите зажигание и извлеките электронный ключ из автомобиля.
5. Снимите буксировочное приспособление с буксировочной проушины и установите на место ее крышку.



При отсоединении буксировочного оборудования соблюдайте особые меры предосторожности. Автомобиль может покатиться, если имеется уклон, что может привести к тяжелым травмам.

ПЕРЕД ЗАПУСКОМ ДВИГАТЕЛЯ ИЛИ ПОЕЗДКОЙ



Если автомобиль попал в аварию, перед запуском или поездкой его следует проверить у дилера компании или в ее техническом центре, либо с помощью квалифицированных специалистов.

РЕГИСТРАЦИЯ СОБЫТИЙ

Блоки регистрации событий способны собирать и сохранять данные во время столкновения или аварийной ситуации. Эти записи могут быть полезными при расследовании подобного происшествия. Данные модули накапливают информацию и об автомобиле, и о его пассажирах; регистрируемые сведения могут включать:

- как сработали различные системы вашего автомобиля;
- были ли пристегнуты ремнями безопасности водитель и пассажиры;
- насколько были выжаты (если вообще выжимались) педали акселератора и тормоза;
- с какой скоростью двигался автомобиль;
- в каком положении удерживалось рулевое колесо.

Для считывания данной информации специальное оборудование подключается непосредственно к регистрирующим модулям. Компания Land Rover не предпринимает действий, направленных на получение сведений от регистратора данных без согласия владельца, кроме как по постановлению суда, правоохранительных органов или иных органов государственной власти или по требованию третьей стороны, действующей на законных основаниях.

Прочие заинтересованные стороны должны получать доступ к упомянутым сведениям, не привлекая к этому компанию Land Rover.

РАСПОЛОЖЕНИЕ ПРЕДУПРЕЖДАЮЩИХ ТАБЛИЧЕК

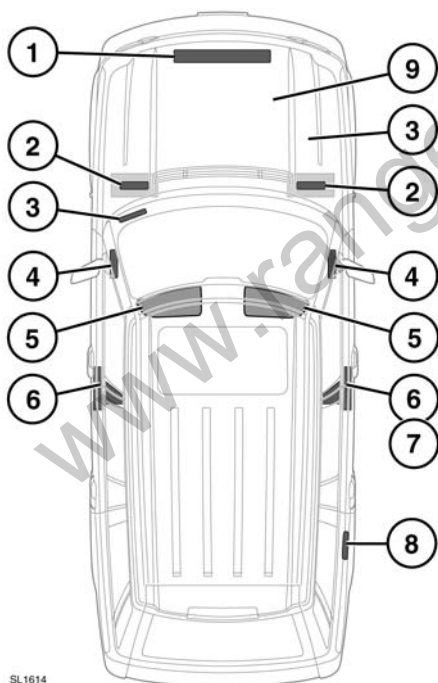


Предупреждающие таблички с этим символом, расположенные на различных компонентах автомобиля, означают: не прикасаться и не регулировать компоненты, пока не прочитаете соответствующие инструкции в руководстве.



Таблички с таким символом указывают на то, что система зажигания работает под высоким напряжением. не прикасаться к компонентам системы зажигания, пока выключатель стартера включен.

Таблички с дополнительной информацией расположены в следующих местах:



1. Платформа защелки капота – табличка кондиционера.
2. Верхняя панель аккумуляторной батареи – предупреждающие символы на батарее
3. VIN выштампован на табличке, видимой сквозь нижнюю левую часть ветрового стекла. Этот номер также выштампован стойке подвески с правой стороны.

Примечание: При обращении к дилеру/ в технической центр у вас могут запросить номер VIN.

4. Край панели приборов (со стороны пассажира) – табличка подушки безопасности пассажира.
5. Солнцезащитный козырек – табличка подушки безопасности, табличка правил обращения с автомобилем.
6. Основание стойки В, передняя или задняя дверь – табличка давления в шинах, предупреждающая табличка о подушках безопасности.
7. Правая стойка В – табличка с VIN автомобиля (Китай).
8. Внутренняя поверхность лючка топливноналивной горловины – марка топлива.
9. Номер двигателя нанесен на правую сторону блока цилиндров и на крышку распредвала.

Необходимо ознакомиться с этими табличками для обеспечения безопасной эксплуатации автомобиля и использования его функций.

SL1614

ИДЕНТИФИКАЦИОННЫЙ НОМЕР АВТОМОБИЛЯ (VIN)

VIN – это уникальный номер, идентифицирующий ваш автомобиль. В отличие от регистрационного номера автомобиля его нельзя переносить, он закреплен за вашим автомобилем на протяжении всего срока эксплуатации.

ТАБЛИЧКА С ДАТОЙ ВЫПУСКА АВТОМОБИЛЯ (только для Австралии)

На этой табличке указан месяц и год, когда автомобиль сошел с конвейера, то есть дата сборки автомобиля (кузова и узлов силового агрегата).

Дата выпуска автомобиля указана на табличке давления в шинах, прикрепленной к правой стойке «В».

ДЕКЛАРАЦИИ О СООТВЕТСТВИИ

SIEMENS VDO
AUTOMOTIVE

Siemens VDO Automotive AG, P.O. Box 10 09 43, D-93009 Regensburg

Name: Dagnmar Kolar
Department: SV CT'S R&D EMC Laboratory
Tel.: +49(0)941 7900-136999
Fax: +49(0)941 7900-136999
E-Mail: dagnmar.kolar@siemens.com
Internet: www.siemensvdo.de
Our Ref.: Doc. SWK4-0009.doc
Date: 03/03/2005

Name: Dagnmar Kolar
Department: SV CT'S R&D EMC Laboratory
Tel.: +49(0)941 7900-136999
Fax: +49(0)941 7900-136999
E-Mail: dagnmar.kolar@siemens.com
Internet: www.siemensvdo.de
Our Ref.: Doc. SWK4-0009.doc
Date: 03/12/2005

Declaration of Conformity in accordance with Directive 1999/5/EC (R&TTE Directive)

Manufacturer: Siemens VDO Automotive AG
Body & Chassis Electronics

Address: Dep. SV C EC P2 RF TG
Siemensstrasse 12
D-93049 Regensburg
Germany

Product type designation: SWK4 9096

Intended use: Radio frequency receiver used in vehicle locking/unlocking systems
The product mentioned above complies with the essential requirements and other relevant provisions of Directive 1999/5/EC, when used for its intended purpose.

Health and safety pursuant to §3.1.a:

Applied standard(s):
EN 60950:2000

Electromagnetic compatibility pursuant to § 3.1.b: Applied standard(s):
EN 301 489-1,-3; V1.4.1 (2002-08)

Efficient use of spectrum pursuant to § 3.2:

Applied standard(s):
EN 300 220-1; V1.3.1 (2000-09)

The following marking applies to the above mentioned product:



Siemens VDO Automotive AG
Regensburg, 2005-08-03

Jacob
Jean-Francois Tarabilla
Executive Vice President
Body and Chassis Electronics Operations

Siemens VDO Automotive AG
Body & Chassis Electronics
Heinrich-Müller
Klaus Müller
Postal Address: Siemensstrasse 12
D-93009 Regensburg
P.O. Box 10 09 43
D-93009 Regensburg
Tel.: +49(0)941 7900-1

Siemens VDO Automotive AG, Chairman of the Supervisory Board: Ewald G. Hubner, Chairman of the Board of Directors: Klaus Feger, Chief Financial Officer: Klaus Feger, Chairman of the Board of Directors: Klaus Feger, Chairman of the Board of Directors: Klaus Feger

Declaration of Conformity in accordance with Directive 1999/5/EC (R&TTE Directive)

Manufacturer: Siemens VDO Automotive AG
Body & Chassis Electronics

Address: Siemensstrasse 12
D-93005 Regensburg
Germany

Product type designation: S12Z760002

Intended use: Radio frequency transmitter used Tire Pressure Monitoring system
The product mentioned above complies with the essential requirements and other relevant provisions of Directive 1999/5/EC, when used for its intended purpose.

Health and safety pursuant to §3.1.a:

Applied standard(s):
EN 60950: 2000

Electromagnetic compatibility pursuant to § 3.1.b: Applied standard(s):
EN 301 489 -1,-3; V1.4.1 (2002-08)

Efficient use of spectrum pursuant to § 3.2: Applied standard(s):
EN 300 220 -1; V1.3.1 (2000-09)

The following marking applies to the above mentioned product:



Siemens VDO Automotive AG
Regensburg, 2005-11-09

Jacob
Jean-Francois Tarabilla
Executive Vice President
Body and Chassis Electronics Operations

Siemens VDO Automotive AG
Body & Chassis Electronics
Heinrich-Müller
Klaus Müller
Postal Address: Siemensstrasse 12
D-93009 Regensburg
P.O. Box 10 09 43
D-93009 Regensburg
Tel.: +49(0)941 7900-1

Siemens VDO Automotive AG, Chairman of the Supervisory Board: Ewald G. Hubner, Chairman of the Board of Directors: Klaus Feger, Chief Financial Officer: Klaus Feger, Chairman of the Board of Directors: Klaus Feger, Chairman of the Board of Directors: Klaus Feger

Lear Corporation
Electronics System Division
21557 Telegraph Road
Farmersville, MI 49031-1248
USA
Phone (519) 447-1506



RKE Receiver

Land Rover, Range Rover, Jaguar

FCC ID: KOBJLR09A
IC: 3521-JLR09A
Model #: AH42-15K602-A

This device complies with Part 15 of the FCC Rules and with RSS-210 of Industry Canada.

Operation is subject to the following two conditions:

- (1) This device must not cause harmful interference, and
- (2) This device must accept any interference received, including interference that may cause undesired operation.

WARNING: Changes or modifications not expressly approved by the party responsible for compliance could void the user's authority to operate the equipment. The term "IC:" before the radio certification number only signifies that Industry Canada technical specifications were met.

Passive Entry / Passive Start Module

Land Rover, Range Rover, Jaguar

FCC ID: KOBJEG10A
IC: 3521-JBGT0A
Model #: AH22-19H440 (PEPS)
Model #: AH22-19H440 (Passive Start ONLY)

This device complies with Part 15 of the FCC Rules and with RSS-210 of Industry Canada.

Operation is subject to the following two conditions:

- (1) This device must not cause harmful interference, and
- (2) This device must accept any interference received, including interference that may cause undesired operation.

WARNING: Changes or modifications not expressly approved by the party responsible for compliance could void the user's authority to operate the equipment. The term "IC:" before the radio certification number only signifies that Industry Canada technical specifications were met.

Lear Corporation
Electronics System Division
21557 Telegraph Road
Farmersville, MI 49031-1248
USA
Phone (519) 447-1506



Date: February 6, 2009

INFORMATION TO BE INCLUDED IN THE END USER'S MANUAL

The following information must be included in the end product user's manual to ensure continued FCC and Industry Canada regulatory compliance. The ID numbers must be included in the manual if the device label is not readily accessible to the end user. The compliance paragraphs below must be included in the user's manual.

The following user's manual statements are provided by Lear Corporation to Jaguar Land Rover electronically after certification.

Key Jobs

Land Rover, Range Rover,

FCC ID: KOBJTF10A (Range Rover, Land Rover)
FCC ID: KOBJTF10B (Jaguar)
IC: 3521A-JTF10A (Range Rover, Land Rover)
IC: 3521A-JTF10B (Jaguar)
Model #: AH42-15K601A (Range Rover)
Model #: AH22-15K601A (Land Rover)
Model #: AW65-15K601A (Jaguar)

This device complies with Part 15 of the FCC Rules and with RSS-210 of Industry Canada.

Operation is subject to the following two conditions:

- (1) This device may not cause harmful interference, and
- (2) This device must accept any interference received, including interference that may cause undesired operation.

WARNING: Changes or modifications not expressly approved by the party responsible for compliance could void the user's authority to operate the equipment. The term "IC:" before the radio certification number only signifies that Industry Canada technical specifications were met.

EC Declaration of Conformity

EC Directive: 1999/5/EC
Manufacturer: Lear Corporation
Type Designation / FCC ID: KOBJBG10A
Model Numbers: SE0770237, SE0770337, 19H440, AH22-19H440-AC, AH42-19H440-AD, AH22-19H440, AH42-19H440
Description / Intended Use: Remote Function Actuator (RFA), passive keyless entry and start system low frequency initiator
Trademarks: Land Rover / Range Rover / Jaguar
Applied Standards: European Commission Directive 2006/28/EC
ETSI EN 60950
ETSI EN 300 330
CEPT/ERC/REC 70-03
AS/NZS 4288
FCC Regulations 47 CFR Part 15
Responsible Person: Kevin Cotton
Lear Corporation
21557 Telegraph Road
Southfield, Michigan 48033
United States of America

Herby, Lear Corporation declares that the product referenced above is in compliance with the essential requirements of Directive 1999/5/EC, on the approximation of the laws of the member states relating to Directive 1999/5/EC.


Signed: 
Kevin Cotton, Lear Corporation

Date: 27 March 2009

EC Declaration of Conformity

EC Directive: 1999/5/EC
Manufacturer: Lear Corporation
Type Designation / FCC ID: KOBJBG10B
Model Numbers: SE0770237, SE0770337, 19H440, AH22-19H440, AH42-19H440-AD, AH42-19H440-AE
Description / Intended Use: Remote Function Actuator (RFA), passive keyless entry and start system low frequency initiator
Trademarks: Land Rover / Range Rover / Jaguar
Applied Standards: European Commission Directive 2006/28/EC
ETSI EN 60950
ETSI EN 300 330
CEPT/ERC/REC 70-03
AS/NZS 4288
FCC Regulations 47 CFR Part 15
Responsible Person: Kevin Cotton
Lear Corporation
21557 Telegraph Road
Southfield, Michigan 48033
United States of America

Herby, Lear Corporation declares that the product referenced above is in compliance with the essential requirements of Directive 1999/5/EC, on the approximation of the laws of the member states relating to Directive 1999/5/EC.

Signed: 
Kevin Cotton, Lear Corporation

Date: 27 March 2009

EC Declaration of Conformity

EC Directive: 1999/5/EC
Manufacturer: Lear Corporation
Type Designation: 15K601
Model Numbers: 5E0660127, 5E0660127, 15K601-BB, AH42-15K601B, AH22-15K601B, AH42-15K601-BC, AH22-15K601-BC
Description / Intended Use: Passive Key (PK) / Customer Identification Device (CID), passive keyless entry system keyfob
Trademarks: Land Rover / Range Rover
Applied Standards: CEPT/ERC/REC 70-03
 ETSI EN 60950
 ETSI EN 300 220
 IEC EN 60950
 IEC EN 60950
 AS/NZS 4288
Responsible Person: Kevin Cotton
 Lear Corporation
 21557 Telegraph Road
 Southfield, Michigan 48033
 United States of America

Hereby, Lear Corporation declares that the product referenced above is in compliance with the essential requirements of Directive 1999/5/EC, on the approximation of the laws of the member states relating to Directive 1999/5/EC.

Signed: *Kevin Cotton*
 Kevin Cotton, Lear Corporation
 Date: 25 March 2009

EC Declaration of Conformity

EC Directive: 1999/5/EC
Manufacturer: Lear Corporation
Type Designation: 5E0760127
Model Numbers: 5E0760127, 15K602, AH42-15K602-B, AH42-15K602-BC
Description / Intended Use: RF Receiver (RRF), used in passive entry and passive start, remote keyless entry, and tire pressure monitoring systems
Trademarks: Land Rover / Range Rover / Jaguar
Applied Standards: European Commission Directive 2006/28/EC
 ETSI EN 60950
 ETSI EN 300 220
 CEPT/ERC/REC 70-03
 AS/NZS 4288
Responsible Person: Kevin Cotton
 Lear Corporation
 21557 Telegraph Road
 Southfield, Michigan 48033
 United States of America

Hereby, Lear Corporation declares that the product referenced above is in compliance with the essential requirements of Directive 1999/5/EC, on the approximation of the laws of the member states relating to Directive 1999/5/EC.

Signed: *Kevin Cotton*
 Kevin Cotton, Lear Corporation
 Date: 27 March 2009

QuietTek

快特電波股份有限公司 低功率射頻電機型式認證證明

一、申請者：Lear Corporation
 二、製造廠商：Lear Corporation
 三、器材名稱：Range Rover / SE0860227
 四、廠牌/型號：Range Rover / SE0860227
 五、發射功率（電場強度）：315MHz；84.195dBuV/m(Peak)
 六、工作頻率：315MHz

七、發證日期：98年06月02日
 八、審驗合格標識式樣： CCAH091.P055075

說明：

- 請依下列標識式樣自製標識，標貼於印刷器材本體明顯處，如有變更，應重新申請型式認證。
- 類此型式認證合格之其他非射頻電機，其型號、設計、射頻性能如有變更，應重新申請型式認證。
- 違反他の非電波輻射性電機管理辦法之規定，擅自使用或變更無線電機標、電力標者，除依電信法規處罰外，除機關(構)並行停止其型式認證證明或型式認證標識。
- 送審廠商應保留送審樣品供日後核對。
- 本型式認證證明及其合格標識使用權專屬取得本證明者，本證明持有入檢附同意書報請國家通訊傳播委員會備查後，得授權他人於印刷器材同型號之器材，使用其合格標識。

備註：

- 本器材符合他の非射頻電機技術規範 LP0002.3.4.2節之規定。
- 本廠認機標係經國家通訊傳播委員會委託，檢發本型式認證證明。
- 本器材所使用圖定式樣標識牌型號如下：
Lear Corporation / N/A

QuietTek

快特電波股份有限公司 低功率射頻電機型式認證證明

一、申請者：Lear Corporation
 二、製造廠商：Lear Corporation
 三、器材名稱：LEAK / SE0770337
 四、廠牌/型號：LEAK / SE0770337
 五、發射功率（電場強度）：125KHz；61.5dBuV/m(Average)
 六、工作頻率：125KHz

七、發證日期：98年06月02日
 八、審驗合格標識式樣： CCAH091.P057071

說明：

- 請依下列標識式樣自製標識，標貼於印刷器材本體明顯處，如有變更，應重新申請型式認證。
- 類此型式認證合格之其他非射頻電機，其型號、設計、射頻性能如有變更，應重新申請型式認證。
- 違反他の非電波輻射性電機管理辦法之規定，擅自使用或變更無線電機標、電力標者，除依電信法規處罰外，除機關(構)並行停止其型式認證證明或型式認證標識。
- 送審廠商應保留送審樣品供日後核對。
- 本型式認證證明及其合格標識使用權專屬取得本證明者，本證明持有入檢附同意書報請國家通訊傳播委員會備查後，得授權他人於印刷器材同型號之器材，使用其合格標識。

備註：

- 本器材符合他の非射頻電機技術規範 LP0002.2.3節之規定。
- 本廠認機標係經國家通訊傳播委員會委託，檢發本型式認證證明。
- 本器材所使用圖定式樣標識牌型號如下：
Lear Corporation / N/A

SL1534

QuietTek

快特電波股份有限公司 低功率射頻電機型式認證證明

一、申請者：Lear Corporation
 二、製造廠商：Lear Corporation
 三、器材名稱：RFA (Passive Start & Start Module)
 四、廠牌型號：LEAR / 510770237
 五、發射功率（電場強度）：125KHz; 63.3dBuV/m(Average)
 125KHz

七、發證日期：98年06月02日

八、審核合格標識式樣： CCAH09LP0560TS

說明：
 1. 請依下列標識式樣自製標識，標貼或印鑄於器材本體明顯處，如詳載書或公司陳列。
 2. 標識式樣除合格之低功率射頻電機，其型號、設計、射頻性能如有變更，應重新申請型式認證。
 3. 違反低功率電流輻射性電機管理辦法之規定，擅自使用或變更無線電頻率、電功率者，除依責任法規定處罰外，檢附機關(構)並送原上訴型式認證證明或型式認證標識。
 4. 違章廠商應保留送審樣品項目後列。
 5. 本型式認證證明及其合格標識使用權專屬申請人所有，未經申請人允許不得轉讓或複製。
 案經認證委員會備查後，將授權他人於合格標識型號之器材，使用其合格標識。

備註：
 1、本器材符合低功率射頻電機技術規範 LP0002.2.8節之規定。
 2、本認證機構係經國家通訊傳播委員會審定，核發本型式認證證明。
 3、本器材所使用之國家正式核准標識型號如下：
 Lear Corporation / N/A

QuietTek

快特電波股份有限公司 低功率射頻電機型式認證證明

一、申請者：Lear Corporation
 二、製造廠商：Lear Corporation
 三、器材名稱：Range Rover / 5E00850227
 四、廠牌型號：Range Rover / 5E00850227
 五、發射功率（電場強度）：315MHz; 84.195dBuV/m(Peak)
 315MHz

七、發證日期：98年06月02日

八、審核合格標識式樣： CCAH09LP0551T7

說明：
 1. 請依下列標識式樣自製標識，標貼或印鑄於器材本體明顯處，如詳載書或公司陳列。
 2. 標識式樣除合格之低功率射頻電機，其型號、設計、射頻性能如有變更，應重新申請型式認證。
 3. 違反低功率電流輻射性電機管理辦法之規定，擅自使用或變更無線電頻率、電功率者，除依責任法規定處罰外，檢附機關(構)並送原上訴型式認證證明或型式認證標識。
 4. 違章廠商應保留送審樣品項目後列。
 5. 本型式認證證明及其合格標識使用權專屬申請人所有，未經申請人允許不得轉讓或複製。
 案經認證委員會備查後，將授權他人於合格標識型號之器材，使用其合格標識。

備註：
 1、本器材符合低功率射頻電機技術規範 LP0002.3.4.2節之規定。
 2、本認證機構係經國家通訊傳播委員會審定，核發本型式認證證明。
 3、本器材所使用之國家正式核准標識型號如下：
 Lear Corporation / N/A

SL1535



Continental Automotive Gdansk - Pucko, ul. 103 - 80300 Regensburg

Kollec Director
AGL EBC 42
Phone +49 (0)41 790-0099
Fax +49 (0)41 790-136699
dgmar.kollec@continental-corporation.com

Date: July 29, 2008
Your message dated: Oct Reference: Your reference:

Declaration of Conformity in accordance with Directive 1999/5/EC (R&TTE Directive)

Manufacturer: Continental Automotive GmbH
Address: Siemensstrasse 12
D-93055 Regensburg
Germany
Product type designation: S180 DS2 020 A
Intended use: Tire Pressure System

The product mentioned above complies with the essential requirements and other relevant provisions of Directive 1999/5/EC, when used for its intended purpose:

- Health and safety pursuant to §3.1.a: Applied standard(s): EN 60950-1:2006
- Electromagnetic compatibility pursuant to § 3.1.b: Applied standard(s): EN 301 489 -1; V1.6.1 (2005-09)
EN 301 489 -3; V1.4.1 (2002-08)
- Efficient use of spectrum pursuant to § 3.2: Applied standard(s): EN 300 220 -1; V2.1.1 (2006-04)
EN 300 220 -2; V2.1.1 (2006-04)

The following marking applies to the above mentioned product:



Continental Automotive GmbH
Regensburg, 2008-07-29

boy *J. Müller*
Andreas Wolf
Executive Vice President
Body & Security
Norbert Müller
Director Product Group 3
Body & Security

Continental Automotive Gdansk
ul. 103 - 80300 Regensburg
Pucko
Phone +48 31 790 0099
Fax +48 31 790 136699
www.continental-corporation.com
1999/5/EC
R&TTE
Continental Markings
Notified National
Notified National
Notified National



Label to be used on the following products only:

- *citizens band radio equipment*
- *cellular equipment*
- *transmission equipment*
- *spread spectrum devices*
- *leased channel radio equipment*
- *cordless telephone*
- *wireless security devices*
- *wireless microphone*
- *radio-control equipment*
- *medical & biology telemetry equipment*

SL1805



원자통신확인번호 KCC09-1219-4149-1830

방송통신기기인증서

Certificate of Broadcasting and Communication Equipment

인증의 종류 Certification Type

LEAR CORPORATION
특정소용허가장치(데이터전송용 부속기)

상호 또는 신청 Trade Name or Applicant
기기의 명칭 Equipment Name

기본모델명 Basic Model Number
SER08P127
파생모델명 Series Model Number
SER0850.5E0860

인증번호 Certification No
LER-5E08P127

제조자/제조국가 Manufacturer/Country of Origin
Lear Automotive Electronics and Electrical/미국

형식기호 Type Identification
LAN92-K03.433.927.0.1280.000P1D1

인증연월일 Date of Certification
2009년(Year) 08월(Month) 22일(Date)

기타 Others

이 기기는 「전기통신기본법」, 「전파법」에 따라 인증되었음을 증명합니다.
It is certified that foregoing equipment has been certified under the Framework Act on Telecommunications and Radio Waves Act.



2009년(Year) 05월(Month) 28일(Date)

전파연구실

Director General of Radio Research Laboratory

Korea Communications Commission Republic of Korea

본 인증서에는 무선주파수 사용에 관한 정보가 포함되어 있습니다. 본 인증서에는 무선주파수 사용에 관한 정보가 포함되어 있습니다.



원자통신확인번호 WRS3-31G-475G-YX0

방송통신기기인증서

Certificate of Broadcasting and Communication Equipment

인증의 종류 Certification Type

LEAR CORPORATION
특정소용허가장치(데이터전송용 부속기)

상호 또는 신청 Trade Name or Applicant
기기의 명칭 Equipment Name

기본모델명 Basic Model Number
SER08H4
파생모델명 Series Model Number

인증번호 Certification No
LER-5E08H4

제조자/제조국가 Manufacturer/Country of Origin
Lear Automotive Electronics and Electrical/미국

형식기호 Type Identification
LAN92-K03.433.927.0.1280.000P1D1

인증연월일 Date of Certification
2009년(Year) 07월(Month) 15일(Date)

기타 Others

이 기기는 「전기통신기본법」, 「전파법」에 따라 인증되었음을 증명합니다.
It is certified that foregoing equipment has been certified under the Framework Act on Telecommunications and Radio Waves Act.



2009년(Year) 07월(Month) 15일(Date)

전파연구실

Director General of Radio Research Laboratory

Korea Communications Commission Republic of Korea

본 인증서에는 무선주파수 사용에 관한 정보가 포함되어 있습니다. 본 인증서에는 무선주파수 사용에 관한 정보가 포함되어 있습니다.

SL1537

www.rangeroverclub.net

Нумерации

4x4 Info 231

В

Bluetooth® 193
 настройка
 добавление или
 изменение телефона 195
 совместимость 194

D

DVD
 воспроизведение DVD 175
 выбор меню 175
 главное меню 174
 загрузка диска 172
 использование альтернативного
 аудиоисточника 176
 работа в режиме раздельного
 просмотра 163
 специальные функции 175
 форматы 176

H

HomeLink® 58

T

Terrain Response
 выбор режимов водителем 130
 перед поездкой по бездорожью 127
 работа 127
 TV 169

U

USB-устройства 156

V

VentureCam 137
 зарядка аккумулятора 137
 ограничение скорости 139
 органы управления 140
 установка 138

A

Аварийный запуск двигателя 97
 Автоматическая коробка передач
 автоматический режим 99
 Автоматическое включение
 освещения 42
 Автоматическое переключение
 дальнего света фар 44
 Автоматическое управление
 микроклиматом 71
 Авточейнджер компакт-дисков 155
 загрузка 155
 Адаптивная система
 переднего освещения (AFS) 46
 Адаптивный круиз-контроль (ACC) 120
 автоматическое выключение 123
 возобновление режима
 соблюдения дистанции 123
 изменение дистанции 122
 настройка дистанции 121
 неисправность 124
 обнаружение препятствий 124
 отключение при низкой
 скорости движения 122
 отмена режима поддержания
 скорости и соблюдения
 дистанции 122
 предупреждение о
 препятствии впереди 125
 сигнализатор 125
 режим соблюдения дистанции 121
 советы по вождению 123
 усовершенствованный
 ускоритель торможения 126
 Аккумуляторная батарея
 зарядка 279
 обслуживание 274
 предупреждающие символы 274
 Антиблокировочная система
 тормозов (ABS) 110
 крутые склоны 110
 сигнализатор 110
 ускоритель торможения (EBA) 111
 электронное распределение
 тормозных усилий (EBD) 111

Аудиосистема	
iPod®	156
USB-устройства	156
переносное аудиоустройство	156

Б

Безопасность	
блокировка замков	25
детские кресла	29
перечень проверок	32
подушки безопасности	36
пользование телефоном	193
ремни безопасности	25
проверки	28
Ближний свет	42
Блок подключения	
портативных устройств	156
Блоки предохранителей	285
Блокировка замков	25
Блокнот	192
воспроизведение заметок	192
запись заметки	192
удаление заметок	192
Буксирование автомобиля	297
Буксировка	
размеры шаровой опоры	
тягово-сцепного устройства	93
Буксировка прицепа	89
выравнивание	88
обязательные проверки	88
подключение	
электрооборудования	87

В

Верхние багажные дуги	85
Вид компаса – 4x4 Info	231
Вид шасси – 4x4 Info	231
Виды топлива	233
Включение зажигания	95
Включение зажигания	95
Внутреннее освещение	47
заднее	47
переднее	47
Воспроизведение компакт-диска	152
Вспомогательные провода	276
Вспомогательный обогреватель	76

Выбор отображения для	
раздельного просмотра	162
Выдвижные пороги	
поддомкрачивание	291

Г

Габаритные фонари	42
Глубина брода	129
Гнезда питания	80
Гнезда питания дополнительного	
оборудования	80
Гнездо AUX	181
Гнездо дополнительного входа	156, 160
Голосовая активация	190
Голосовая почта	195
Голосовое управление	190
блокнот	192
громкость	192
кнопка голосового управления	190
команды для навигации	223
навигационная система	223
прерывание сеанса	192
режим справки	190
руководство по эксплуатации	192
список голосовых команд	190
телефон	198
учебный курс	192
Голосовые настройки	141

Д

Давление в шинах	281
Датчик дождя	50
Датчики парковки	116
Детские кресла	29
безопасность	32
контрольная проверка	32
расположение	31
страховочные лямки	35
точки крепления	32
точки крепления ISOFIX	32
точки крепления	
страховочной лямки	35
Детские кресла ISOFIX	32
установка	33
Детское кресло ISOFIX	
расположение	34

- Деформация типа «плоские пятна» . . . 283
- Дизельное топливо
содержание серы 235
- Дневные габаритные фонари 45
- Дополнительные подушки
сидений для детей 35
- Дорожки формата MP3
на компакт-диске. 153
- Е**
- Ежедневные проверки в
ходе обслуживания. 241
- Еженедельные проверки в
ходе обслуживания. 241
- Емкость топливного бака 239
- Если двигатель не запускается. 96
- Ж**
- Жидкостный подогреватель 76
- З**
- Загрузка авточейнджера
компакт-дисков 155
- Задержка выключения (фары) 43
- Задние сиденья
подголовники. 22
раскладывание 21
регулируемый наклон. 22
складывание 21
- Задние сиденья с подогревом. 74
- Замена аккумуляторной батареи 278
замена батареи. 280
отсоединение 278
повторная установка 280
последствия отсоединения 280
утилизация батареи 280
- Замена колеса 290, 295
гайки крепления колеса 293
колесные колодки 291
работа с домкратом 294
техника безопасности
при замене колес 292
хранение снятого колеса 296
- Замена лампы 247
общие сведения 247
- Замена плавкого предохранителя. 285
- Замена шины. 283
золотниковый шток TPMS 115
- Замена щеток стеклоочистителя. 258
- Замки
замена батарейки
электронного ключа 11
- Замковые гайки крепления колеса 293
- Замок капота 244
- Замок рулевой колонки 8, 95
- Запирание и отпирание
блокировка замков 25
из салона автомобиля 15
неполное запирание 14, 15
функция автозапирания
при трогании с места 14
- Запирание при помощи
электронного ключа 12
- Заправка топливом 233, 237
заправка топливом 237
меры предосторожности 233
топливная защита дизельных
автомобилей 238
- Заправочные емкости. 269
- Запуск без ключа 95
- Запуск дизельного двигателя 96
- Запуск от вспомогательной
аккумуляторной батареи 276
- Запуск/выключение
во время движения. 97
- Запуск/выключение двигателя
во время движения. 97
- Зеркала
автоматический наклон при
движении задним ходом 57
наружные. 56
принцип работы. 56
электропривод складывания 56
- Зеркала заднего вида. 56

И

Идентификационный номер автомобиля (VIN)	303
места	302
Индикатор периодичности обслуживания	62, 64
Информационная панель	62
Информационные сообщения	63
Использование аппаратных кнопок в режиме телевидения	171
Использование вспомогательных проводов для запуска двигателя	276
Использование круиз-контроля	118
включение	118
возобновление заданной скорости	119
повышение скорости	118
приостановка	119
снижение скорости	119
Использование противобуксовочной системы	106
электронная противобуксовочная система (ETC)	106
Использование пульта дистанционного управления одна/несколько точек доступа	7
полное открывание	8
пульт дистанционного управления	5
Использование ремней безопасности во время беременности	25
Использование системы HDC	131
выбор	131
работа системы	132
Использование системы динамической стабилизации	105
система динамической стабилизации (DSC)	105
отключение	105
повторное включение	106
Использование электронного ключа запирание	12
полное закрывание	14

К

Камера заднего вида	134
Камера помощи при буксировке	135
Качество топлива	233
автомобили с бензиновым двигателем	233
автомобили с дизельным двигателем	234
альтернативные типы топлива для бензиновых двигателей	233
Колеса и шины технические характеристики	272
Колодки для колес	291
Команды голосового управления навигационной системой	223
Кондиционер	71
задние сиденья	74
таймер системы микроклимата	143
Контроль ускорения на уклоне	130
Коробка передач задний ход	101
кикдаун	102
нейтраль	101
поворотный селектор передач	102
поворотный селектор передач не поднимается	102
режим CommandShift™	101
режим движения	101
спортивный режим	101
эвакуация автомобиля	102
Круиз-контроль	118

Л

Лампы для чтения	47
Лючок топливноливной горловины	236
аварийная разблокировка	236

М

Маршрутный компьютер	65
Масса	270
Меню информации и настроек автомобиля	64
Места для укладки вещей в багажном отделении	82
DVD-проигрыватель	82
аварийное отпирание лючка топливоналивной горловины	82
задний блок плавких предохранителей	82
знак аварийной остановки	82
отпирание лючка топливоналивной горловины	82
хранение сцепного устройства	82
Места расположения табличек	302
Метка слежения за прицепом	135
Мойка автомобиля	254
Мультимедийная система в задней части салона (RSE)	
AV1 и AV2	181
включение	178
дистанционное управление	183
отсоединение	184
значки экрана	185
настройки дисплея	188
наушники	180
подключение дополнительного оборудования	181
правовые положения	189
пункты главного меню	185
пункты меню DVD	186
пункты меню прослушивания	187
пункты меню просмотра	186
пункты меню ТВ	186
управление с задних сидений	179
формат экрана	188
функции экрана	187
экран управления	177

Н

Навигационная система	
RDS-TMC	216
альтернативные маршруты	209
важная информация	201
варианты режимов	204
ввод пункта назначения	205
включение	201
вызов пункта назначения из памяти	207
голосовое управление	223
громкость голосовых указаний	202
добавление пунктов маршрута	209
зона наблюдения	219
изменение маршрута	208
изменение порядка пунктов маршрута	210
калибровка положения автомобиля	202
настройка точек, которых следует избегать	214
обзор экрана	203
объекты инфраструктуры (POI)	214
категории	215
отмена навигационных указаний	222
параметры маршрута	209
погрешность положения автомобиля	201
предварительный просмотр маршрута	210
предварительный просмотр объектов инфраструктуры	211
предварительный просмотр полного маршрута	211
предпочтения	202
происшествие впереди по маршруту	218
редактирование сохраненных пунктов	213
сохранение местоположения дома	214
сохранение новых местоположений	212

Навигация на бездорожье	220	Органы управления на приборной панели	328
варианты маршрута	221	Осветительные приборы	42
использование сохраненного маршрута	220	адаптивная система переднего освещения (AFS)	46
новый маршрут	220	ближний свет	42
Наружная температура	62	габаритные фонари	42
Наружные зеркала	56	задержка выключения фар при парковке	43
наклон зеркал при движении задним ходом	57	наружные	42
регулировка и складывание	56	плафон общего освещения	47
Настройка дисплея панели приборов	64	салон	47
Настройки	64	фары	42
сенсорный экран	141	фонари освещения при поворотах	46
Настройки автомобиля	64, 141	Освещение	42
Настройки аудиосистемы	141	адаптивная система переднего освещения (AFS)	46
Настройки системы	141	наружное	42
Неисправность коробки передач	102	салон	47
Неисправность трансмиссии	102	фонари освещения при поворотах	46
О		Отключение навигационных голосовых указаний	222
Обзор аудиосистемы	141	Отключение навигационных указаний	222
Обзор моторного отсека	245	Отключение подушки безопасности пассажира	39
Обзор панели приборов	62	Отключение сигнализации неисправности кнопки отпирания	14
Обогрев стекол	73	отключение сработавшей сигнализации	14
Обогреватели стекол	73	Отключение телевидения при увеличении скорости	171
Обслуживание, выполняемое владельцем	241	Открывание двери багажного отделения	9
Окна	53	аварийное открывание	10
блокиратор стеклоподъемников	53	Открывание и закрывание капота	244
защитная функция стеклоподъемников	55	Отмена навигационных голосовых указаний	222
принцип работы	53	Отмена навигационных указаний	222
Омыватели			
задние	52		
фары	52		
Омыватели ветрового стекла			
засорение жиклеров	246		
Омыватели фар	51, 52		
Омыватель заднего стекла	52		

П

- Передние сиденья с подогревом 72
- Переключатель направления светового пучка (фары) 45
- Переключение телеканалов при помощи аппаратных кнопок 171
- Переносные аудиоустройства 156
- выбор аудиоисточника 157
- использование сенсорного экрана 157
- обзор 157
- органы управления 157
- повтор 157
- подключение 156
- подключение нескольких устройств 160
- поиск 157
- поиск дорожек 160
- пропуск/поиск 157
- случайное воспроизведение 157
- список композиций 157
- Плафоны в противосолнечных козырьках 47
- Плафоны общего освещения 47
- Плафоны подсветки выхода 47
- Пневматическая подвеска 107
- высота для бездорожья 108
- дистанционное управление 109
- регулировка настроек 107
- режим посадки 108
- режим «проползания» 109
- увеличенная высота для бездорожья 108
- Подголовники 19
- Подключение iPod® 156
- Подключение дополнительного оборудования 181
- Подключение дополнительных устройств 160
- Подогреватели задних сидений 74
- Подогреватели передних сидений 72
- Подогреватель рулевого колеса 24
- Подстаканники 79
- Подушки безопасности 36, 37
- компоненты 37
- отключение 39
- правила обслуживания 41
- принцип срабатывания 37
- раскрытие 40
- сигнализатор 41
- Подъем автомобиля домкратом 294
- выдвижные пороги 291
- Полка багажника 83
- Полка багажного отделения 83
- Полная выработка топлива 235
- Полное закрывание 14
- Помощь при трогании на уклоне 130
- Потолочный люк 53
- защитная функция стеклоподъемников 55
- принцип работы 53
- шторки 53
- Правильное расположение на сиденье 17
- Правовые положения, относящиеся к навигационной системе 228
- Предохранители
- задний багажный отсек 289
- замена 285
- моторный отсек 285
- салон 286
- Предохранительная сетка багажного отделения 86
- Предупреждающие сообщения 63
- Предупреждение о препятствии впереди 125
- сигнализатор 125
- Пристегивание ремней безопасности 25
- Проблемы с запуском 96
- Проверка антифриза 262
- Проверка масла в двигателе 259
- долив 260
- проверка уровня масла 259
- технические характеристики масла 261
- Проверка тормозной жидкости 263
- долив 264
- Проверка уровня жидкости омывателя 266
- долив 266

Проверка уровня моторного масла	259	Радиоприемник	
Проверка уровня охлаждающей		автоматическое	
жидкости двигателя	261	сохранение станций	147
долив	262	главное меню	146
Проверка уровня рабочей		настройка радиостанций	147
жидкости гидроусилителя		поиск радиостанций	147
рулевого управления	264	система	
долив	265	радиоинформации (RDS)	147
Проверки в ходе обслуживания		тип передач (PTY)	148
ежедневные проверки	241	управление с сенсорного экрана	146
еженедельные проверки	241	Радиопульт дистанционного	
опасные вещества	241	управления гаражными воротами	
тяжелые условия эксплуатации	241	информация и поддержка	61
Продолжение телефонного вызова	196	перед началом программирования	58
Проигрыватель компакт-дисков		перепрограммирование	
воспроизведение компакт-диска	152	отдельной кнопки радиопульт	
воспроизведение файлов MP3	153	для управления гаражными	
выбор дорожки	153	воротами	60
главное меню	152	программирование	59
загрузка компакт-диска	154	программирование	
режимы воспроизведения	153	въездных ворот	61
Промывка	254	программирование устройств	
Противобуксочная система	106	с плавающим кодом	60
Противосажевый фильтр (DPF)	242	удаление программы	61
регенерация	98	Радиопульт управления	
Противотуманные фары	42	гаражными воротами	58
Процедура замены	295	Раздаточная коробка	
Пульт дистанционного управления	5	переключение диапазонов	103
замена батареек	11	Раздельный просмотр	
		на сенсорном экране	161
		Размеры	271
		Расположение предупреждающих	
		табличек	302
		Расход топлива	239
		Регистратор событий	301
		Регистрация данных	301
		Регистрация событий	253, 301
		Регулирование громкости системы	
		голосового управления	192
		Регулировка рулевой колонки	24
		Регулировка фар для	
		поездок в других странах	45
Р			
Работа ТВ в режиме			
раздельного просмотра	163		
Радио DAB			
выбор групп	150		
выбор подканалов	150		
вызов предустановленного			
канала	150		
главное меню	149		
группы	150		
каналы	150		
кнопки предварительной			
настройки	150		
настройки	151		
подканалы	150		
поиск	151		

Режим соблюдения дистанции	121	Сенсорный экран	
возобновление	123	настройки.	141
изменение дистанции.	122	автомобиль	141
настройка дистанции	121	аудиосистема	141
отмена режима		голосовые настройки	141
поддержания скорости	122	система	141
Резервная процедура		органы управления 4x4 Info –	
запуска без ключа	97	вид шасси.	231
Рекомендуемые значения		органы управления	
буксируемой массы	87	портативными устройствами	157
Ремни безопасности.	25, 27	органы управления	
безопасность	25, 27	телевидением	169
проверки	28	органы управления телефоном	195
использование во время		уход	141
беременности	25	Сертификаты соответствия	304
отстегивание ремня безопасности	25	декларации о соответствии	304
пристегивание ремня		Сиденья	
безопасности.	25	детские сиденья	29
регулировка по высоте	25	Сиденья с функциями	
сигнализатор	28	управления микроклиматом.	74
сигнализатор непристегнутого		Сиденья с электрической	
ремня безопасности	28	регулировкой	16
Рулевая колонка с электроприводом	24	программирование	
С		эксплуатационных регулировок	18
Сведения о двигателе	267	режим выхода/посадки	19
Световые сигнализаторы.	66	Система динамической	
второстепенные предупреждения.	66	стабилизации	105
основные предупреждения	66	Система камер кругового обзора	135
предупреждение о		Система контроля	
препятствии впереди	125	давления в шинах	114
проверка состояния при		Система пассивной	
включения зажигания	66	безопасности (SRS)	36
ремень безопасности	28	Система помощи при парковке	
состояние системы.	66	буксировка	117
		неисправность системы	117
		принцип действия	116
		уход за датчиками.	117
		Система радиоинформации (RDS)	147
		Система снижения токсичности	
		отработавших газов	98
		Система стабилизации прицепа	106
		Система управления движением	
		под уклон (HDC)	131
		Служебный режим	143
		Смазочные материалы.	268
		Снятие запасного колеса	292

Содержание серы в дизельном топливе	235
Солнцезащитные шторы	53
Спидометр	62
Средства пассивной безопасности	29
Стеклоочистители	49
датчик дождя	50
задние	52
переменный интервал прерывистого режима	51
режим регулирования по скорости движения	51
Стеклоочистители ветрового стекла	49
датчик дождя	50
однократное включение	49
режим регулирования по скорости движения	51
режимы работы стеклоочистителей	49
Стеклоочиститель заднего стекла	52
Стояночный тормоз включение	112
Страховочные ламки	35
Счетчик пройденного пути	62
Съемное тягово-сцепное устройство	90

Т

Таблица технических характеристик ламп	272
Табличка с датой выпуска автомобиля	302, 303
Таймер системы микроклимата	76, 143
настройка на сенсорном экране	76
пульт дистанционного управления	76
Тахометр	62
ТВ выбор меню	165
главное меню	164
использование альтернативного аудиоисточника	168
настройки и форматы	168
настройки страны	168
переключение каналов	167
поиск и сохранение телеканалов	165
электронная телепрограмма (EPG)	167

Телевидение выбор каналов	169
использование сенсорного экрана	169
органы управления	169
органы управления полноэкранным изображением	171
поиск вверх/вниз	169
полноэкранный образ	171
предварительно сохраненные каналы	169
список каналов	169
Телефон	193, 195
Bluetooth®	193
безопасность	193
входящие вызовы	196
голосовая почта	195
голосовое управление	198
голосовые команды	199
голосовые метки	200
громкость телефона	196
завершение разговора	195
использование сенсорного экрана	195
исходящий вызов	195
непринятые вызовы	198
новые голосовые метки	200
общая информация	193
переадресация вызова	195
повторный набор последнего номера	196
последние десять вызовов	198
предыдущие вызовы	198
совместимость	194
сообщения	198
список вызовов	198
статус	195
телефонный справочник	197
установка спаренного соединения	194
цифровой набор номера	195, 196
электронный блокнот	196

Технические характеристики	
габариты	271
заправочные емкости	269
значения массы	270
колеса и шины	272
лампы	272
марки топлива	239
передатчики электронного ключа	273
расход топлива	239
сведения о двигателе	267
смазочные материалы и рабочие жидкости	268
углы установки колес	270
Технические характеристики углов установки колес	270
Техническое обслуживание	
общие сведения	241
технические характеристики	268
Топливная защита дизельных автомобилей	238
Топливо и дозаправка	
технические характеристики	239
Тормоза	
принцип действия	110
Точки крепления	297
багажа	84
буксировочного оборудования	297
передние и задние буксировочные проушины	297
Точки крепления ISOFIX	32
установка	33
Трансмиссия	
задний ход	101
кикдаун	102
нейтраль	101
поворотный селектор передач	102
поворотный селектор передач не поднимается	102
режим CommandShift™	101
режим движения	101
спортивный режим	101
эвакуация автомобиля	102
Тягово-сцепное устройство	
откидная пластина	92
съёмное	90
Тягово-сцепное устройство с откидной пластиной	92
У	
Удаление устойчивых пятен	254
Указатель температуры	62
Указатель уровня топлива	62
Управление выключением тормоза на уклоне (GRC)	133
Управление микроклиматом	71
дистанционное управление	76
задние сиденья	74
таймер	76
таймер системы микроклимата	143
Управление световыми приборами	42
главная панель выключателей	42
задержка выключения фар при парковке	43
фары	42
Усовершенствованный ускоритель торможения	126
Установка детского кресла ISOFIX	33
Устранение незначительных повреждений лакокрасочного покрытия	255
Устройства противоскольжения	284
Утилизация моторного масла	244
Уход за шинами	281
Ф	
Фары	42
ближний свет	42
переключение направления светового пучка	45
поездки в других странах	45
Фонари освещения при поворотах	46
Х	
Характеристики масла	261
Ц	
Царапины и сколы	255
Цепи противоскольжения	284

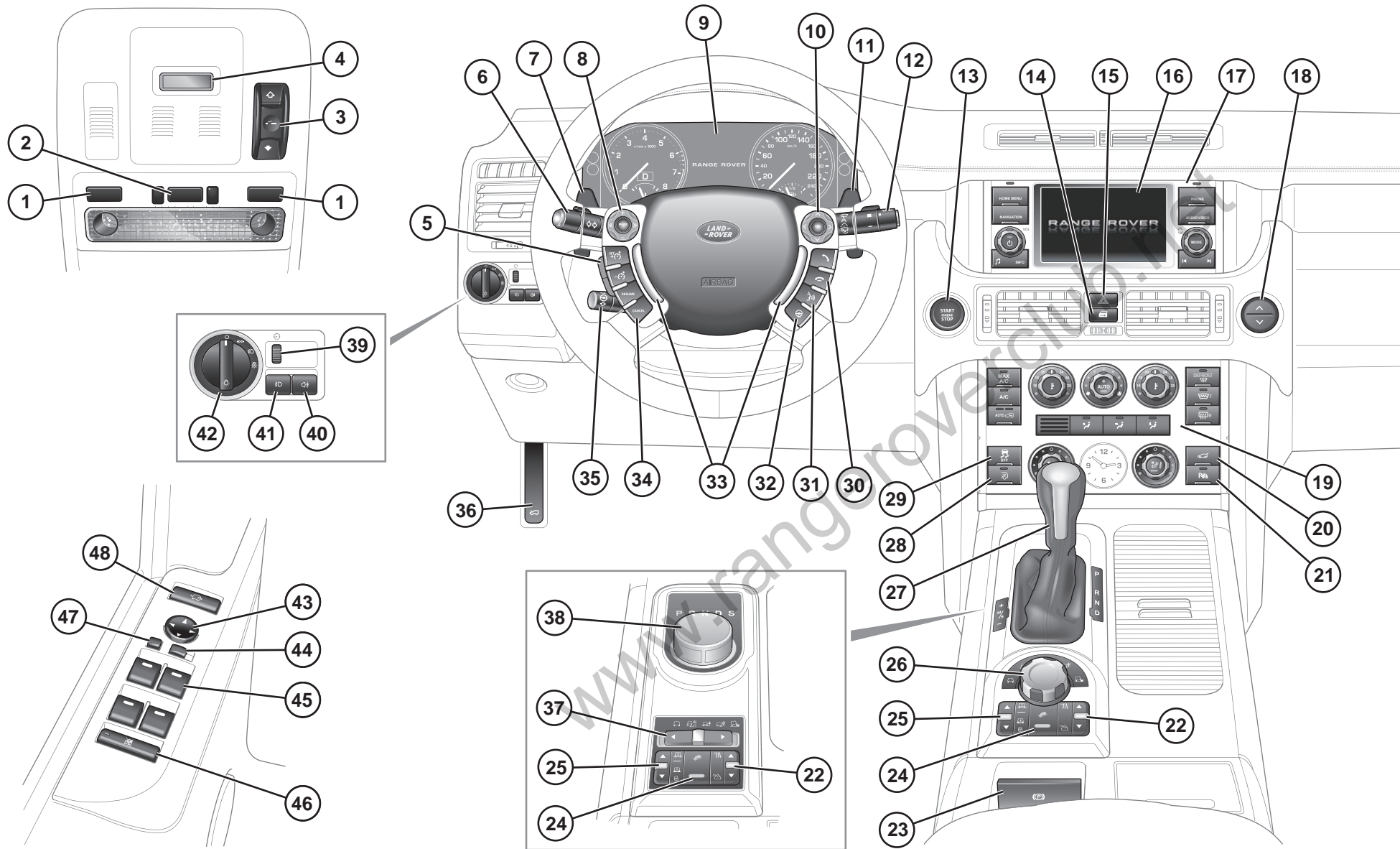
Ч		
Часы	62	
Чистка автомобиля снаружи	254	
поездка по бездорожью	255	
Чистка салона	255	
аудиосистема	257	
крышки модулей подушек безопасности	257	
панель приборов	257	
пластик и ткань	255	
ремни безопасности	257	
сенсорный экран	257	
уход за кожей	256	
Ш		
Шины		
деформированные участки	283	
коррекция давления при изменении температуры	283	
старение	283	
Шины для использования в зимнее время	284	
Э		
Эвакуация автомобиля	297	
аварийное отключение режима стоянки	299	
бездорожье	297	
блокировка рулевой колонки	299	
буксировка на четырех колесах	299	
погрузка на прицеп	297	
после буксировки на четыре колесах	300	
Эксплуатация в условиях бездорожья	127	
преодоление брода	129	
Эксплуатация после столкновения	301	
перед запуском или поездкой	301	
регистратор событий	301	
Электрические стеклоподъемники отключение защитной функции стеклоподъемников	55	
Электронный ключ замена батарейки	11	
Электропривод потолочного люка калибровка	253	
сброс	253	

www.rangeroverclub.net

www.rangeroverclub.net

ОРГАНЫ УПРАВЛЕНИЯ

1. Выключатель фонаря местного освещения.
2. Выключатель основного плафона освещения салона.
3. Переключатель открывания/закрывания потолочного люка.
4. Индикатор состояния подушек безопасности.
5. Регулировка дистанции адаптивного круиз-контроля.
6. Переключатель дальнего света/указателей поворота/маршрутного компьютера.
7. Переключатель понижения передач.
8. Органы управления аудиосистемой.
9. Панель приборов и информационная панель.
10. Настройка приема сообщений автомобиля.
11. Переключатель повышения передач.
12. Управление стеклоочистителем/омывателем.
13. Кнопка START/STOP (Запуск/Выключение двигателя).
14. Выключатель центрального замка.
15. Выключатель аварийной световой сигнализации.
16. Дисплей/сенсорный экран.
17. Аудиосистема и органы управления.
18. Выключатели перчаточного ящика.
19. Органы управления обогревателем/кондиционером.
20. Открытие двери багажного отделения.
21. Переключатель системы помощи при парковке.
22. Переключатель повышенного/пониженного диапазона.
23. Электронный стояночный тормоз.
24. Выключатель системы управления движением под уклон (HDC)
25. Переключатель режимов пневматической подвески.
26. Выключатель системы Terrain Response.
27. Главный селектор передач.
28. Главный выключатель системы микроклимата в задней части салона.
29. Выключатель системы динамической стабилизации.
30. Органы управления телефоном.
31. Выключатель распознавания голоса.
32. Выключатель подогрева рулевого колеса.
33. Переключатели звукового сигнала.
34. Переключатели круиз-контроля.
35. Регулятор рулевой колонки с электроприводом.
36. Отпирание капота.
37. Кнопка управления системой Terrain Response.
38. Селектор передач.
39. Регулятор подсветки панели приборов, часов и выключателей.
40. Выключатель задних противотуманных фар.
41. Выключатель передних противотуманных фар.
42. Главный выключатель освещения.
43. Органы управления электроприводом зеркал.
44. Переключатель выбора зеркала.
45. Органы управления стеклоподъемниками.
46. Кнопка блокировки задних стеклоподъемников.
47. Складывание наружных зеркал при помощи электропривода.
48. Переключатель режима посадки пневматической подвески.



www.rangeroverclub.net