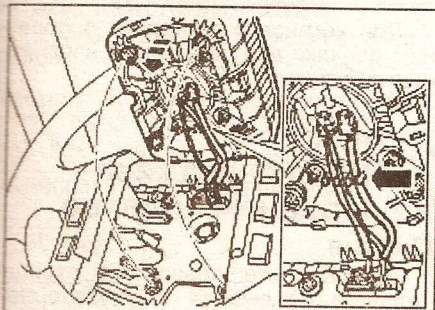


- в) Удерживайте провода на необходимом месте при опускании модуля.
- г) Совместите установочные штифты и пружины.

**Внимание:** надёжная установка модуля подушки безопасности водителя сопровождается двумя явно слышимыми щелчками, по одному на каждую пружину фиксатора. Кромки модуля должны находиться на одном уровне с рулевым колесом.



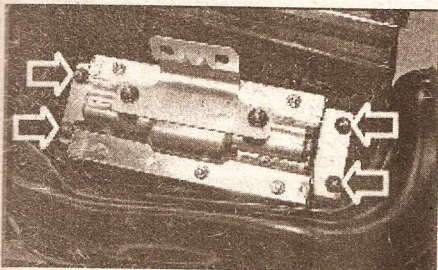
### Модуль подушки безопасности пассажира

#### Снятие и установка

1. Отсоедините провод от отрицательного (-) вывода аккумуляторной батареи.
2. Отключите систему пассивной безопасности.
3. Снимите верхнюю часть панели приборов (см. главу "Кузов").
4. Снимите модуль подушки безопасности пассажира.

Отверните 4 гайки.

Момент затяжки ..... 10 Н·м

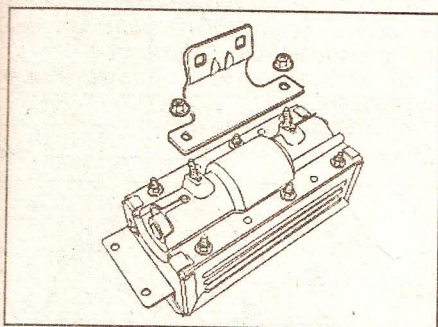


5. Снимите кронштейн крепления модуля подушки безопасности пассажира.

Отверните 2 гайки.

Момент затяжки ..... 10 Н·м

**Примечание:** не производите дальнейшую разборку, если детали снимались только для обеспечения доступа к другим деталям.



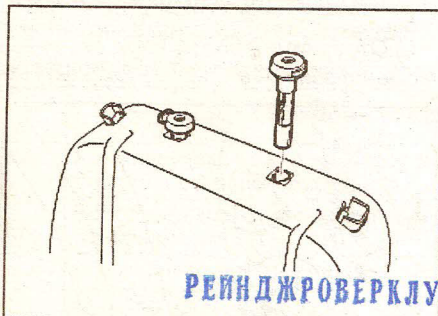
6. Для установки повторите в обратном порядке все действия, выполненные при снятии.

### Модуль боковой подушки безопасности

#### Снятие и установка

1. Отключите систему пассивной безопасности.
2. Снимите покрытие спинки переднего сиденья.
3. Снимите набивку спинки переднего сиденья.

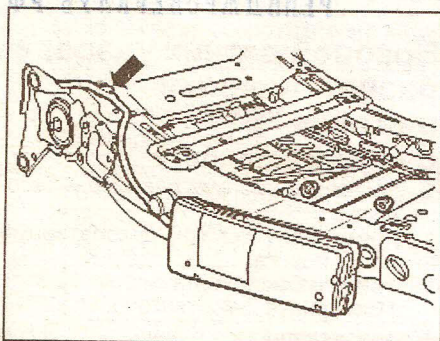
Снимите фиксаторы крепления подголовника переднего сиденья.



4. Снимите модуль боковой подушки безопасности.

- а) Снимите жгут проводов модуля боковой подушки безопасности.
- б) Отверните 2 гайки.

Момент затяжки ..... 10 Н·м

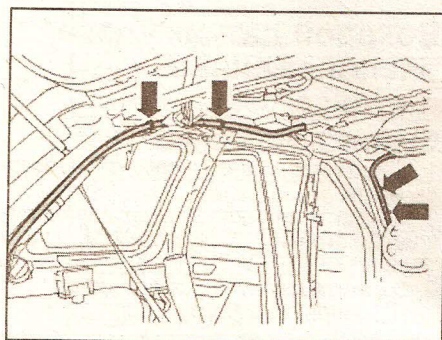


5. Для установки повторите в обратном порядке все действия, выполненные при снятии.

### Модуль шторки безопасности

#### Снятие и установка

1. Отсоедините провод от отрицательного (-) вывода аккумуляторной батареи.
2. Отключите систему пассивной безопасности.
3. Снимите внутреннюю декоративную отделку крыши (см. главу "Кузов").
4. Отсоедините дренажный шланг люка крыши от фиксаторов крепления.

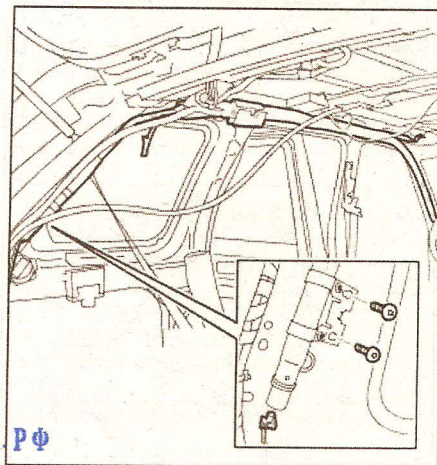


5. Снимите модуль боковой шторки безопасности при помощи помощника.

- а) Отсоедините разъем.
- а) Отверните 9 болтов Torx.

Момент затяжки ..... 10 Н·м

- б) Отверните 2 винта.



6. Для установки повторите в обратном порядке все действия, выполненные при снятии.

### Спиральный провод

#### Снятие и установка

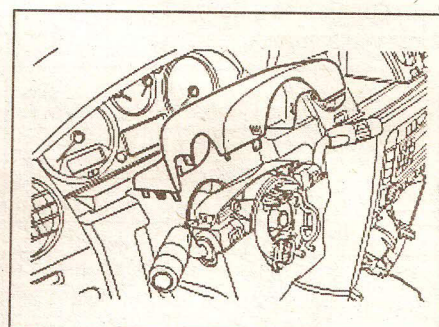
**Внимание:**

- Убедитесь, что рулевое колесо установлено в положение прямолинейного движения. Не выполнение этого правила может привести к повреждению компонентов.

- Правильной установке спирального провода соответствует появление жёлтой установочной метки в смотровом отверстии на поверхности провода. Если жёлтая метка не видна в смотровом отверстии, осторожно поверните спиральный провод. Если при вращении спирального провода усилие сопротивления возросло, а установочная метка не появилась в смотровом отверстии, поворачивайте провод в противоположном направлении.

1. Для облегчения работы полностью выдвиньте рулевое колесо.
2. Отключите систему пассивной безопасности.
3. Снимите рулевое колесо.
4. Снимите верхнюю часть кожуха рулевой колонки.

Отсоедините 6 фиксаторов верхней части кожуха рулевой колонки.



5. Снимите нижнюю часть кожуха рулевой колонки

- а) Отверните 3 винта Torx.