

RANGE ROVER CLUB

ΠΝΕΥΜΟΠΟΔΒΕΣΚΑ

RANGE ROVER 2006

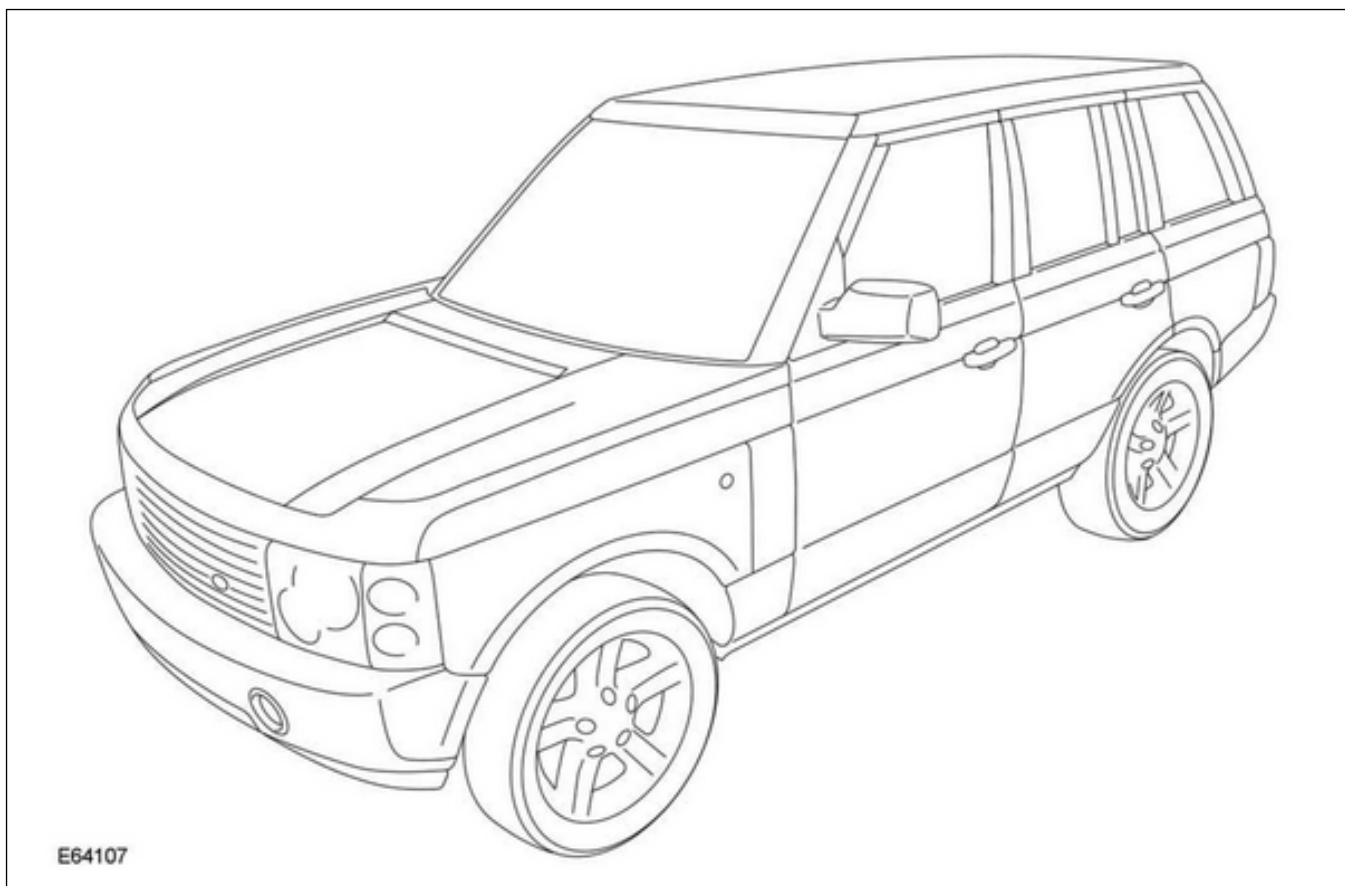
<https://rangeroverclub.com>

RANGE ROVER 2006 модельного года (LM)	73
Общие сведения	73
Расположение компонентов пневмоподвески	77
Клапанные блоки	79
Узел подачи сжатого воздуха	84
Ресивер	90
Датчики уровня кузова	91
Пневматические упругие элементы	95
Пневмопроводы	96
Обнаружение утечек	97
Электронный блок управления пневмоподвеской	97
Функционирование системы пневмоподвески	102
Запреты на функционирование пневмоподвески	108
Диагностика	113

Range Rover 2006 модельного года (LM)

Общие сведения

Range Rover (LM)



Система пневматической подвески представляет собой пневматическую подвеску, в которой используется четыре упругих пневматических элемента вместо обычных амортизаторов и спиральных пружин. Пневматическая подвеска устанавливается на все комплектации автомобилей Range Rover 2006 модельного года.

Система динамической подвески управляется электронным блоком управления пневмоподвеской. Электронный блок управления пневмоподвеской управляет работой узла подачи сжатого воздуха, реагирует на входные сигналы от четырех датчиков уровня кузова и распределяет воздух ко всем элементам системы с помощью клапанных блоков.

Компоненты системы

Система пневмоподвески состоит из следующих элементов:

- Электронного блока управления системой пневматической подвески
- Узла подачи сжатого воздуха

- Четыре датчика уровня кузова
- Трех клапанных блоков
- Ресивера
- Воздушных трубопроводов
- Двух передних пневматических упругих элементов, объединенных со стойками амортизаторов
- Двух задних пневматических упругих элементов

Регулирование высоты положения кузова

Система пневмоподвески автоматически поддерживает заданную высоту уровня кузова при всех режимах работы автомобиля путем изменения количества воздуха в упругих пневматических элементах.

На основе сигналов, поступающих от датчиков высоты положения кузова, электронный блок управления системой пневмоподвески поддерживает заданную высоту положения кузова независимо от количества пассажиров и загрузки багажника автомобиля.

Кроме того, система пневмоподвески позволяет водителю изменять высоту кузова автомобиля для улучшения внедорожных свойств и обеспечения удобства посадки и высадки или загрузки автомобиля.

Система пневмоподвески автоматически регулирует высоту кузова автомобиля для улучшения управляемости и динамических свойств автомобиля при увеличении или уменьшении скорости.

Изменение высоты кузова достигается с помощью управляющих клапанов пневмоподвески, которые увеличивают или снижают количество воздуха в пневмоэлементах.

Система пневмоподвески обеспечивает три предустановленных значения высоты положения кузова, которые могут выбираться водителем и один автоматически активируемый уровень для движения на высокой скорости.

Высота положения кузова и направление движения кузова передаются водителю через приборы индикации и сигнализации.

Дополнительно водителю передается информация через информационный центр щитка приборов, а также с помощью звуковых предупреждений, генерируемых щитком приборов.

Почти все функции изменения высоты уровня кузова возможны только при работающем двигателе и закрытых дверях автомобиля.

Положение посадки в автомобиль может выбираться в течение 40 секунд после выключения зажигания, если в течение этого времени не открывалась дверь со стороны водителя. Перевод кузова в положение посадки возможен и при неработающем двигателе.

Водитель имеет возможность управлять пневмоподвеской для достижения желаемой высоты кузова с помощью переключателя, расположенного на центральной консоли.

Система пневмоподвески может временно блокировать изменение высоты кузова, если автомобиль движется в повороте, резко разгоняется или замедляется.

Блокировка изменения высоты кузова в этих условиях необходима для повышения устойчивости автомобиля.

Также, в целях безопасности, изменение высоты кузова не допускается, если автомобиль неподвижен и открыта дверь

Электронный блок управления

Система пневмоподвески, используемая на Range Rover, управляется электронным блоком управления, который располагается рядом с электрическим коммутационным блоком салона, под панелью инструментов.

Электронный блок управления пневмоподвеской закреплен на пластиковом кронштейне на стойке "А".

Электронный блок управления отслеживает высоту каждого из углов автомобиля с помощью четырех датчиков уровня кузова, расположенных вблизи каждого колеса.

Электронный блок управления также выполняет бортовую диагностику системы пневмоподвески и проверяет ее работоспособность. Если обнаруживается неисправность, в память электронного блока управления записываются коды неисправности, которые могут быть прочитаны с помощью диагностической системы T4.

Диапазон допустимых отклонений

Электронный блок управления пневмоподвеской имеет два диапазона отклонений при регулировке высоты кузова:

- Нормальный диапазон допустимых отклонений
- Сжатый диапазон допустимых отклонений.

Значения отклонений диапазонов следующие:

- Нормальный диапазон допустимых отклонений ± 10 мм
- Сжатый диапазон допустимых отклонений ± 3 мм.

Сжатый диапазон допустимых отклонений используется, если автомобиль неподвижен в течение более 5 мин, а также, если устанавливается с помощью диагностической системы T4 при проведении диагностики автомобиля.

Электронный блок управления пневмоподвеской считает, что кузов автомобиля находится в заданном положении, если реальная высота кузова находится в пределах соответствующего диапазона допустимых отклонений.

Регулировка высоты кузова не производится до тех пор, пока реальная высота кузова не выходит за пределы диапазона допустимых отклонений в течение предустановленного промежутка времени.

Предустановленный промежуток времени отличается в зависимости от того, движется автомобиль или нет.

Изменение углов установки колес

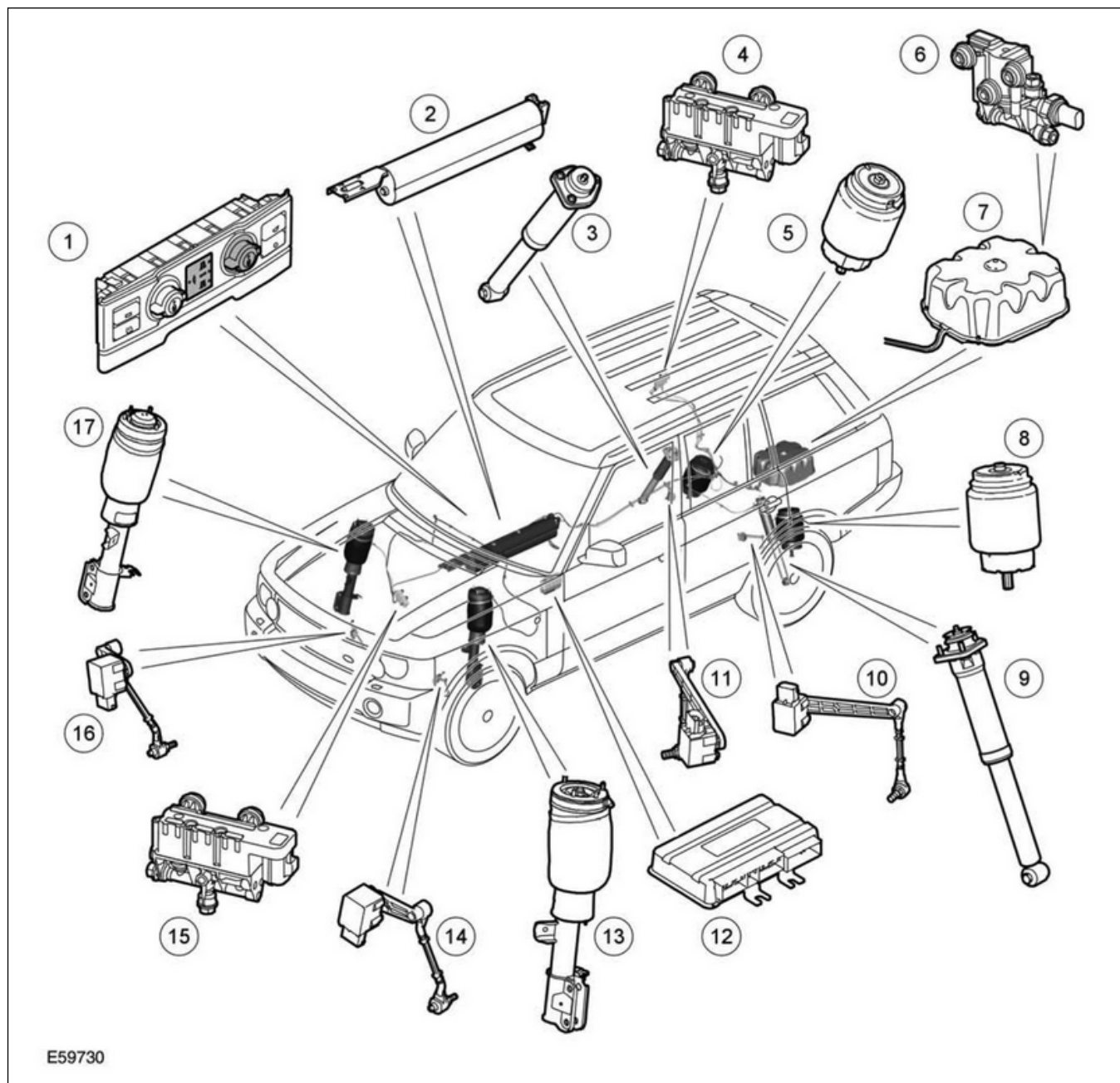
внедорожное положение в положение посадки.

Углы установки колес изменяются при переводе кузова из

Данные приводятся в следующей таблице:

Параметр	Передняя подвеска	Задняя подвеска
Изменение схождения	30 угловых минут	10 угловых минут
Изменение развала	90 угловых минут	90 угловых минут

Расположение компонентов пневмоподвески



Описание компонентов

№	Описание
1.	Клавиша управления пневмоподвеской
2.	Ресивер
3.	Правый задний амортизатор
4.	Задний клапанный блок
5.	Правый задний упругий пневмоэлемент
6.	Клапанный блок ресивера
7.	Компрессор
8.	Левый задний упругий пневмоэлемент
9.	Левый задний амортизатор
10.	Правый задний датчик уровня
11.	Левый задний датчик уровня
12.	Электронный блок управления пневмоподвеской
13.	Левый передний упругий пневмоэлемент в сборе с амортизатором
14.	Левый передний датчик уровня
15.	Передний клапанный блок
16.	Правый передний датчик уровня
17.	Правый передний упругий пневмоэлемент в сборе с амортизатором

Компоненты системы пневмоподвески

Пневматическая подвеска состоит из следующих компонентов:

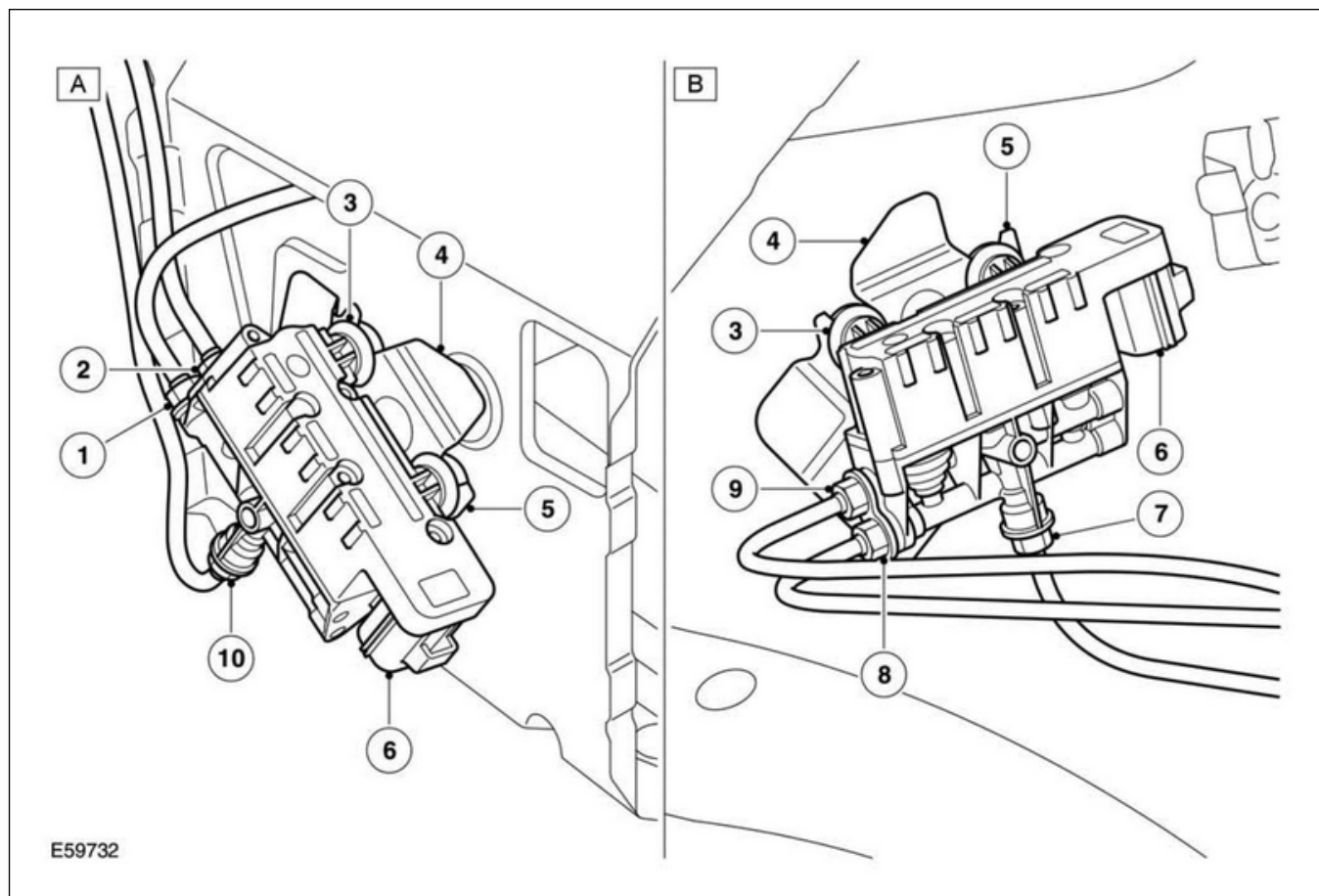
- Двух передних амортизаторных стоек, совмещенных с упругими пневмоэлементами
- Двух задних упругих пневмоэлементов
- Переднего и заднего клапанных блоков
- Клапанного блока ресивера, включающего датчик давления

- Ресивера для сжатого воздуха
- Четырех датчиков уровня кузова
- Воздушных трубопроводов
- Клавиши управления пневмоподвеской.

Система пневмоподвески, используемая на Range Rover, управляется электронным блоком управления, который располагается рядом с электрическим коммутационным блоком салона, под панелью инструментов.

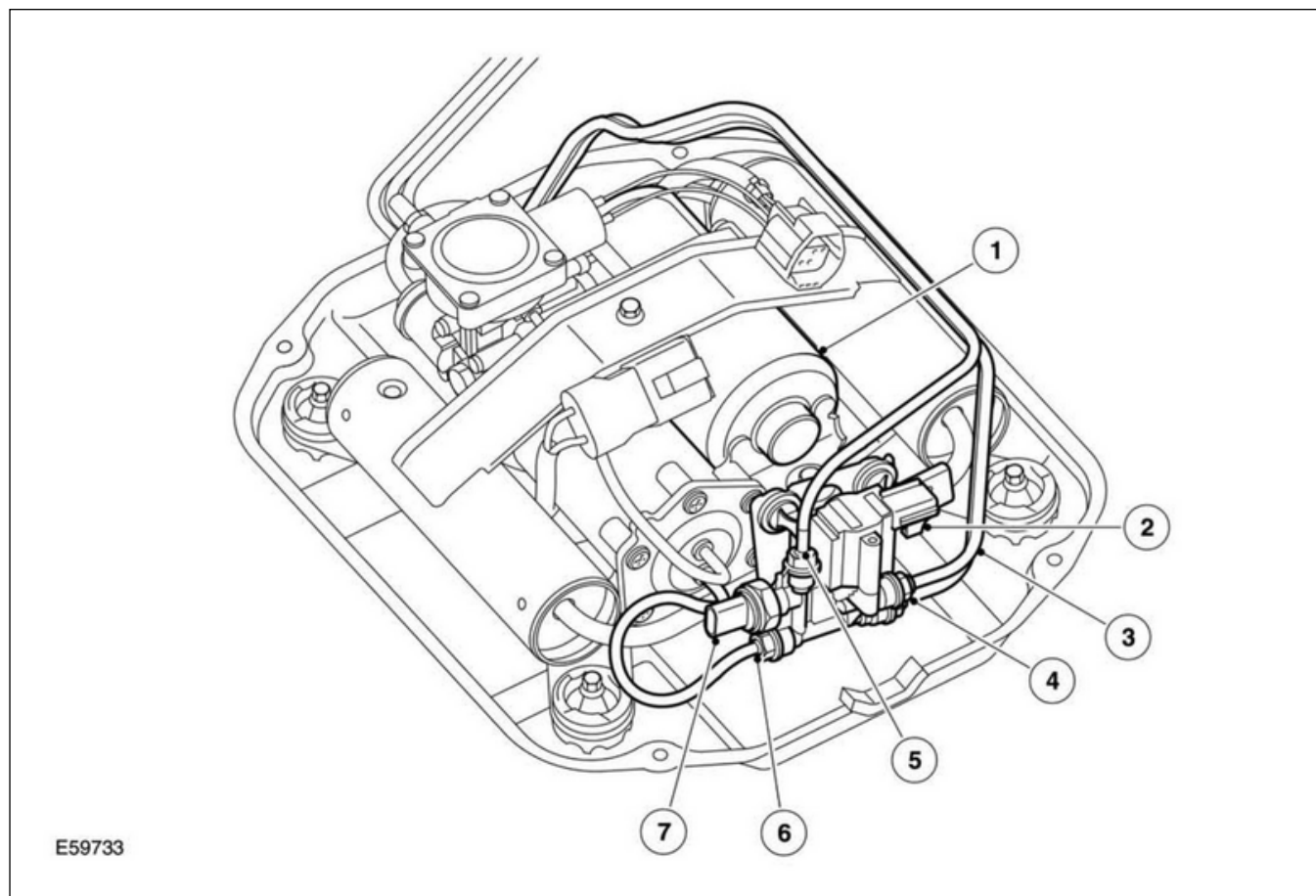
Электронный блок управления пневмоподвеской закреплен на пластиковом кронштейне на стойке "А".

Передний и задний клапанные блоки



№	Описание
A.	Передний клапанный блок
B.	Задний клапанный блок
1.	Трубопровод впуска / выпуска воздуха от клапанного блока ресивера (Желтый трубопровод)
2.	Трубопровод к правому переднему упругому пневмоэлементу (Синий трубопровод)
3.	Резиновый виброизолирующие втулки
4.	Монтажный кронштейн
5.	Пазы крепления клапана
6.	Электрический разъем
7.	Трубопровод к правому заднему упругому пневмоэлементу (Желтый трубопровод)
8.	Трубопровод впуска / выпуска воздуха от клапанного блока ресивера (Желтый трубопровод)
9.	Трубопровод к левому заднему упругому пневмоэлементу (Черный трубопровод)
10.	Трубопровод к левому переднему упругому пневмоэлементу (Черный трубопровод)

Клапанный блок ресивера



№	Описание
1.	Узел подачи сжатого воздуха
2.	Электрический разъем
3.	Воздушный трубопровод к ресиверу (Черный трубопровод)
4.	Трубопровод впуска / выпуска воздуха к заднему клапанному блоку (Синий трубопровод)
5.	Трубопровод впуска / выпуска воздуха к переднему клапанному блоку (Синий трубопровод с белой полосой)
6.	Трубопровод к узлу подачи сжатого воздуха (Черный трубопровод)
7.	Датчик давления

Передний и задний клапанные блоки

Передний и задний клапанные блоки подобны по дизайну и конструкции и используются для регулирования подачи сжатого воздуха к соответственно передним и задним упругим элементам.

Клапаны отличаются размерами и подсоединением левых и правых упругих пневмоэлементов.

Важно, чтобы клапанные блоки устанавливались на соответствующую ось автомобиля.

Если клапаны будут установлены неправильно, пневмоподвеска будет продолжать функционировать, но при этом увеличится время подъема и опускания автомобиля. Изменение высоты кузова будет происходить неравномерно, появятся коды неисправности, которые будут указывать на несуществующие в данный момент неисправности.

Передний клапанный блок

Передний клапанный блок закреплен с помощью кронштейна под подкрылком переднего правого колеса, в задней части.

Передний клапанный блок крепится через три виброизолирующие втулки в пазах кронштейна крепления.

Каждая втулка располагается в V-образных пазах кронштейна крепления.

Задний клапанный блок

Задний клапанный блок закреплен в верхней части правой задней колесной арки под подкрылком, рядом с трубопроводом заполнения топливного бака.

Клапанный блок крепится через три виброизолирующие втулки в пазах кронштейна крепления.

Каждая втулка располагается в V-образных пазах кронштейна крепления и при установке клапана должны быть плотно вставлены в паз кронштейна.

Передний и задний клапанные блоки:

Каждый из блоков имеет по три разъема типа "Voss" для трубопроводов сжатого воздуха.

Один разъем используется для подвода сжатого воздуха от клапанного блока ресивера.

Два других разъема используются для передачи давления воздуха между клапанным блоком и правым и левым исполнительными элементами.

В каждом клапанном блоке содержатся три электромагнитных клапана: два угловых и один перепускной.

Каждый электромагнитный клапан управляется независимо от остальных электронным блоком управления пневмоподвеской.

Клапанный блок ресивера

Клапанный блок ресивера располагается в герметичном корпусе узла подачи сжатого воздуха и имеет четыре подсоединения для трубопроводов сжатого воздуха.

Клапанный блок ресивера закреплен на кронштейне в задней части узла подачи сжатого воздуха на трех виброизолирующих втулках.

Каждая втулка располагается в V-образных пазах кронштейна крепления и при установке клапана должны быть плотно вставлены в паз кронштейна.

Клапанный блок ресивера управляет распределением сжатого воздуха, приходящего от узла подачи сжатого воздуха, и потоком воздуха в / из ресивера, а также содержит датчик давления.

Клапанный блок ресивера имеет четыре разъема типа "Voss" для трубопроводов сжатого воздуха.

Трубопроводы обеспечивают подачу сжатого воздуха от узла подачи, подачу в / из ресивера и подсоединение переднего и заднего клапанных блоков.

Трубопроводы питания от узла подготовки сжатого воздуха и подачи к переднему и заднему клапанным блокам имеют общую магистраль в корпусе клапанного блока ресивера, поэтому во всех трех вышеперечисленных трубопроводах будет поддерживаться одинаковое давление.

Клапанный блок ресивера содержит электромагнитный клапан, который используется для регулирования давления в ресивере. Электромагнитный клапан ресивера управляется электронным блоком управления пневмоподвеской.

Если на клапан ресивера подается напряжение, клапан открывает проход воздуха в или из ресивера.

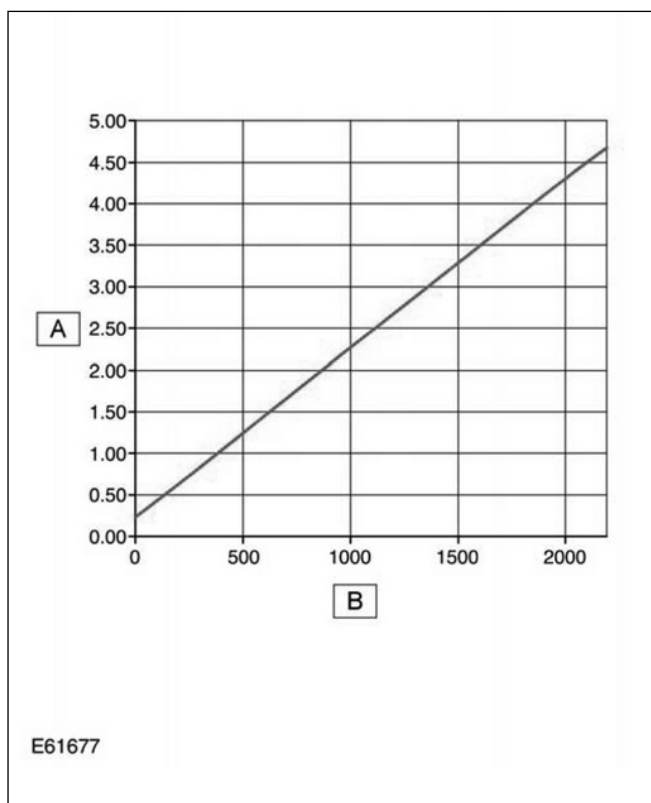
Клапанный блок включает в себя датчик давления, который может быть использован для измерения давления воздуха в ресивере и в упругих пневмоэлементах.

Датчик давления подсоединяется к электронному блоку управления пневмоподвеской с помощью обычной электропроводки.

Электронный блок управления пневмоподвеской подает на датчик электрическое питание напряжением 5В и отслеживает обратный сигнал напряжения от датчика давления.

С помощью датчика давления электронный блок управления пневмоподвеской отслеживает давление в системе и ограничивает максимальное давление на уровне 17,5 Бар.

Следующий график показывает соответствие рабочего давления и выходного напряжения на датчике давления.



№	Описание
1.	Узел подачи сжатого воздуха
2.	Электрический разъем

В случае, если необходимо снятие клапанного блока, необходимо сбросить давление в пневматической системе подвески.

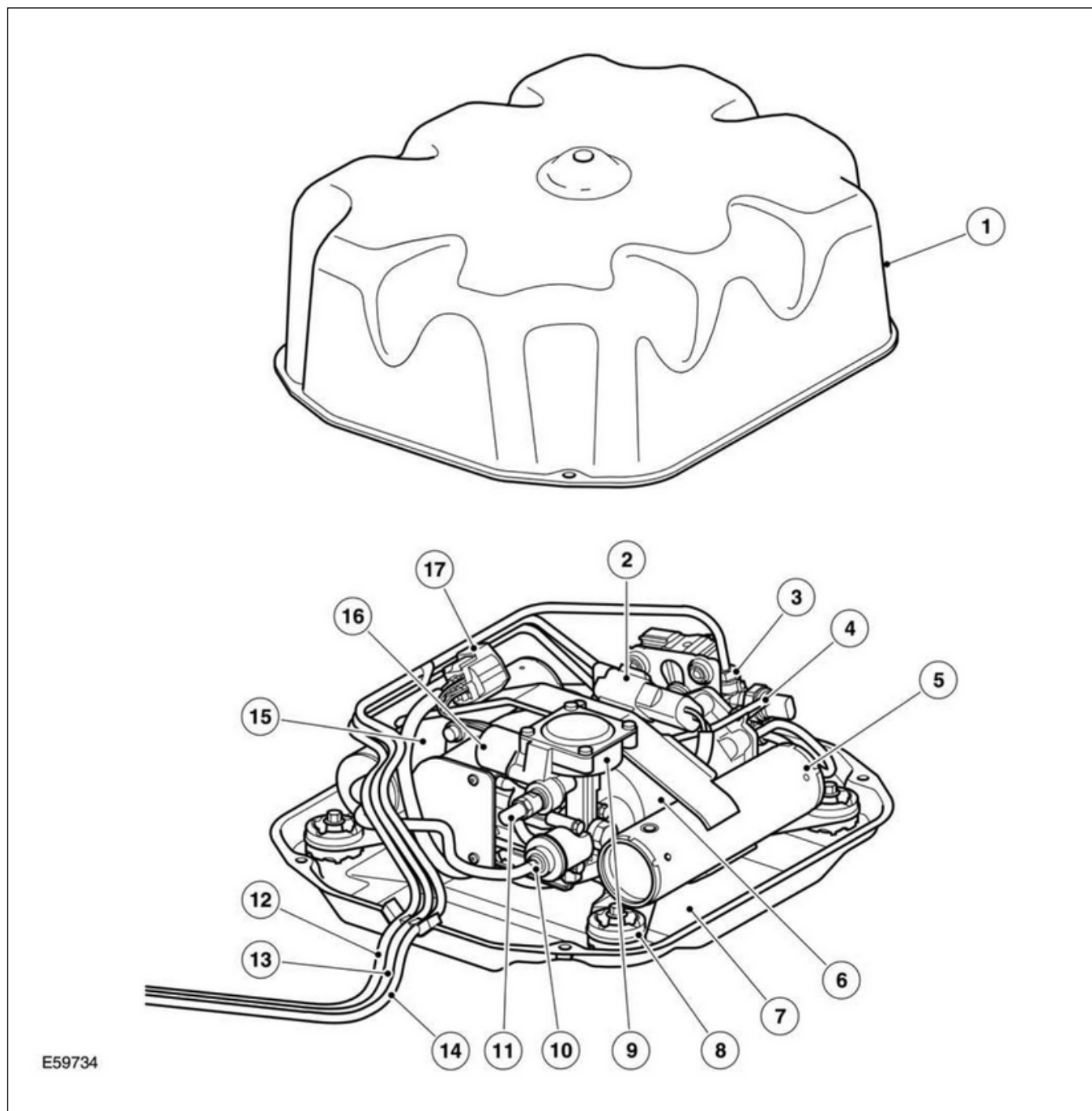
Клапанный блок является необслуживаемой деталью и не должен сниматься с автомобиля кроме как для замены датчика давления.

Спецификации электромагнитного клапана ресивера

Описание	Значение
Сопротивление обмотки электромагнита при 20°C	2.05 Ом ± 10%

Примечание: Значение сопротивления очень зависит от температуры обмотки электромагнитного клапана. Перед измерением сопротивления обмотки электромагнитного клапана следует измерить сопротивление измерительных проводов. Измерение сопротивления обмотки электромагнитного клапана следует выполнять с учетом сопротивления измерительных проводов.

Узел подачи сжатого воздуха



№	Описание
1.	Крышка
2.	Разъем электродвигателя
3.	Клапанный блок ресивера
4.	Трубопровод управляющего выпускного клапана
5.	Вторичный глушитель

№	Описание
6.	Осушитель
7.	Монтажный кронштейн
8.	Резиновые втулки крепления
9.	Выпускной клапан
10.	Впускной трубопровод
11.	Выпускной глушитель
12.	Воздушный трубопровод к переднему клапанному блоку
13.	Воздушный трубопровод к ресиверу
14.	Воздушный трубопровод к заднему клапанному блоку
15.	Вторичный глушитель
16.	Управляющий выпускной клапан
17.	Электрический разъем электропроводки датчиков и электромагнитного клапана

С 2006 модельного года устанавливается улучшенный узел подачи сжатого воздуха, который обеспечивает меньшую шумность во время работы.

Для снижения шумности, в узел подачи сжатого воздуха интегрируются два глушителя.

Узел подачи сжатого воздуха располагается в нише для запасного колеса и закреплен четырьмя болтами в резьбовых вставках в днище багажника.

Узел подачи сжатого воздуха изолируется от кузова автомобиля с помощью четырех резиновых виброизолирующих втулок.

Клапанный блок ресивера располагается под крышкой узла подачи сжатого воздуха, но на отдельном кронштейне позади узла подачи сжатого воздуха.

Узел подачи сжатого воздуха подсоединен к пневмосистеме через один трубопровод к клапанному блоку ресивера.

Три трубопровода от клапанного блока ресивера проходят через специальное отверстие в корпусе узла подачи сжатого воздуха и через уплотняющую втулку в нише запасного колеса. После выполнения каких-либо работ с узлом подачи сжатого воздуха, важно убедиться в том, что уплотняющая втулка установлена правильно. Неправильная установка

уплотняющей втулки может быть причиной попадания воды и грязи и неисправности узла подачи сжатого воздуха.

Узел подачи сжатого воздуха состоит из поршневого компрессора, электродвигателя напряжением 12 В, электромагнитного управляющего выпускного клапана, клапана ограничения давления, осушителя воздуха и двух глушителей.

Электродвигатель, компрессор, осушитель выпускной клапан и клапан ограничения давления устанавливаются на отдельной стойке, которая, с целью снижения шума и вибраций от узла подачи сжатого воздуха, крепится к кузову через резиновые виброизолирующие втулки.

Узел подачи сжатого воздуха располагается в нише для запасного колеса.

Узел подачи сжатого воздуха сверху закрывается крышкой с пенным покрытием, которое также способствует снижению шума при работе пневмосистемы.

В случае неисправности узла подачи сжатого воздуха отдельно заменяются следующие компоненты: осушитель, трубопровод управляющего выпускного клапана и резиновые виброизоляционные втулки.

При снятии узла подачи сжатого воздуха нет необходимости сбрасывать давление в пневмосистеме автомобиля.

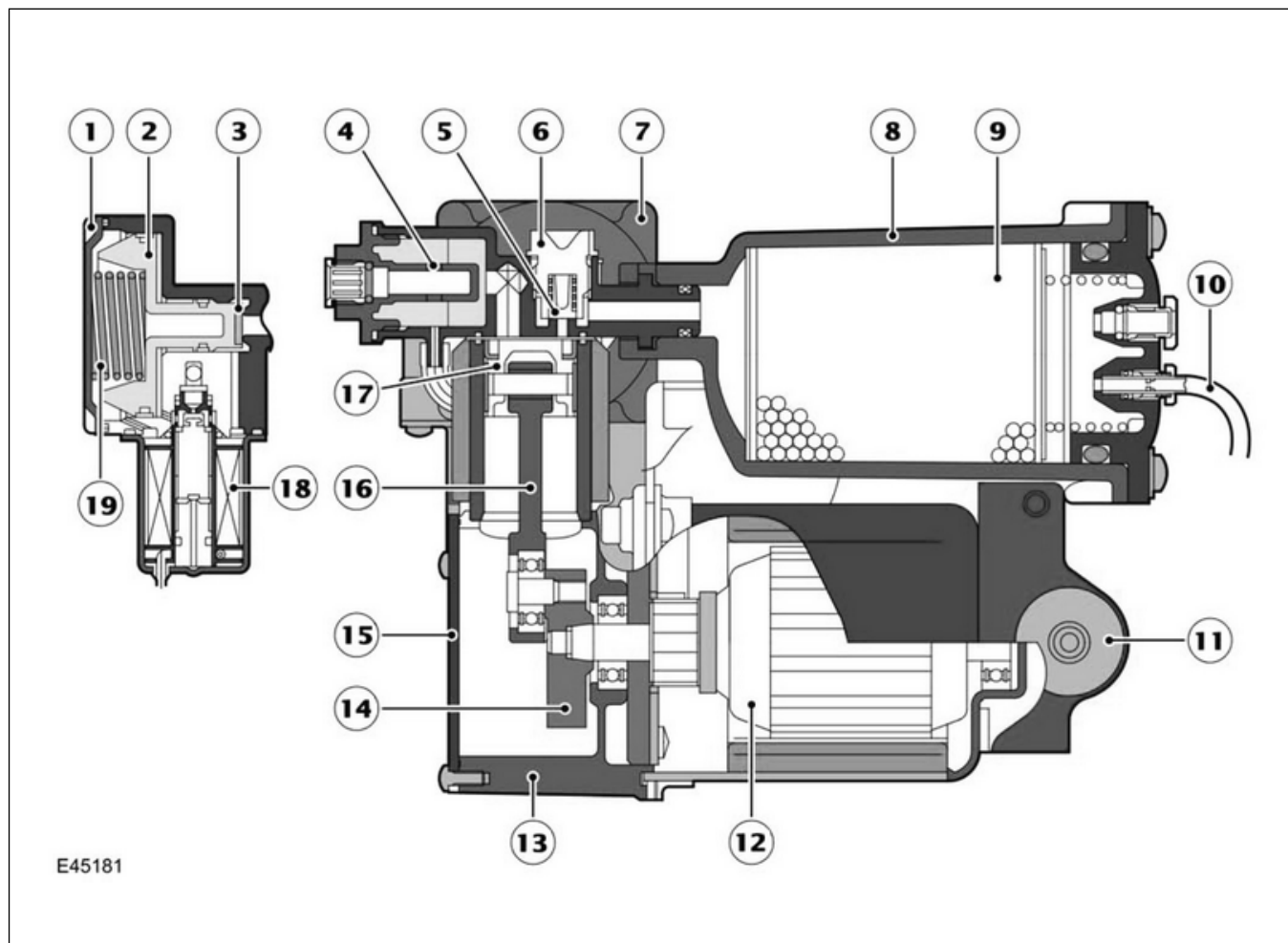
Передний и задний клапанные блоки и клапанный блок ресивера нормально закрыты, когда на них не подается электрический сигнал, поэтому воздух из ресивера и из упругих элементов не будет выходить в атмосферу при снятии узла подачи сжатого воздуха.

Существует ряд условий, при которых узел подачи

сжатого воздуха не работает из-за запретов на функционирование.

Очень важно не путать эти системные запреты на функционирование с неисправностями узла подачи сжатого воздуха.

Полный список запретов и ограничений на работу узла подачи сжатого воздуха приводится в разделе, где описан электронный блок управления пневмоподвеской.



E45181

№	Описание
1.	Крышка выпускного клапана
2.	Плунжер
3.	Седло клапана
4.	Впускное отверстие глушителя
5.	Обратный клапан компрессора
6.	Направляющая клапана
7.	Головка цилиндра
8.	Корпус осушителя

№	Описание
9.	Сиккатив осушителя
10.	Трубопровод управляющего выпускного клапана
11.	Виброизоляционные монтажные втулки
12.	Электродвигатель
13.	Картер
14.	Кривошип
15.	Крышка картера
16.	Шатун
17.	Поршень
18.	Управляющий выпускной клапан
19.	Пружина клапана ограничения давления

Электродвигатель

Номинальное напряжение электродвигателя постоянного тока - 13,5 В.

Электродвигатель приводит кривошип с эксцентриковой цапфой, на которой устанавливается шатун.

На печатной плате щеток электродвигателя устанавливается датчик температуры.

Датчик подсоединяется к электронному блоку управления пневмоподвеской, который отслеживает температуру электродвигателя и отключает электродвигатель, если превышает заданное значение температуры электродвигателя.

В таблице приводятся значения температуры, при которых электронный блок управления пневмоподвеской отключает и включает электродвигатель.

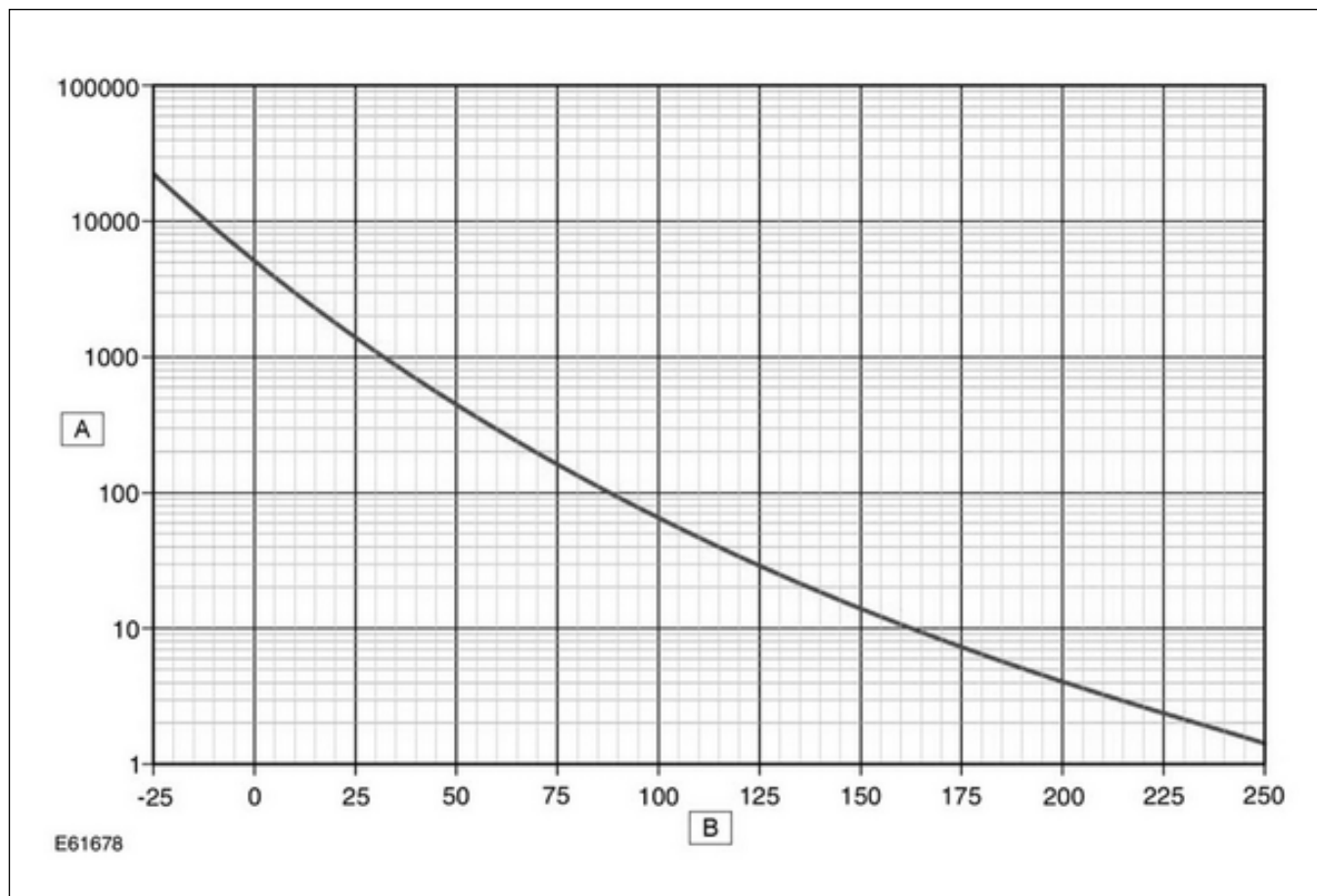
Диапазон температур щеток электродвигателя

	Подъем кузова	Наполнение ресивера
Остановка	140°C	130°C
Возобновление работы	120°C	110°C

Следующий график показывает соответствие сопротивления датчика температуры и температуры электродвигателя.

ПРИМЕЧАНИЕ: этот график может использоваться для определения сопротивления датчика температуры головки блока компрессора.

Температура щеток электродвигателя и сопротивление



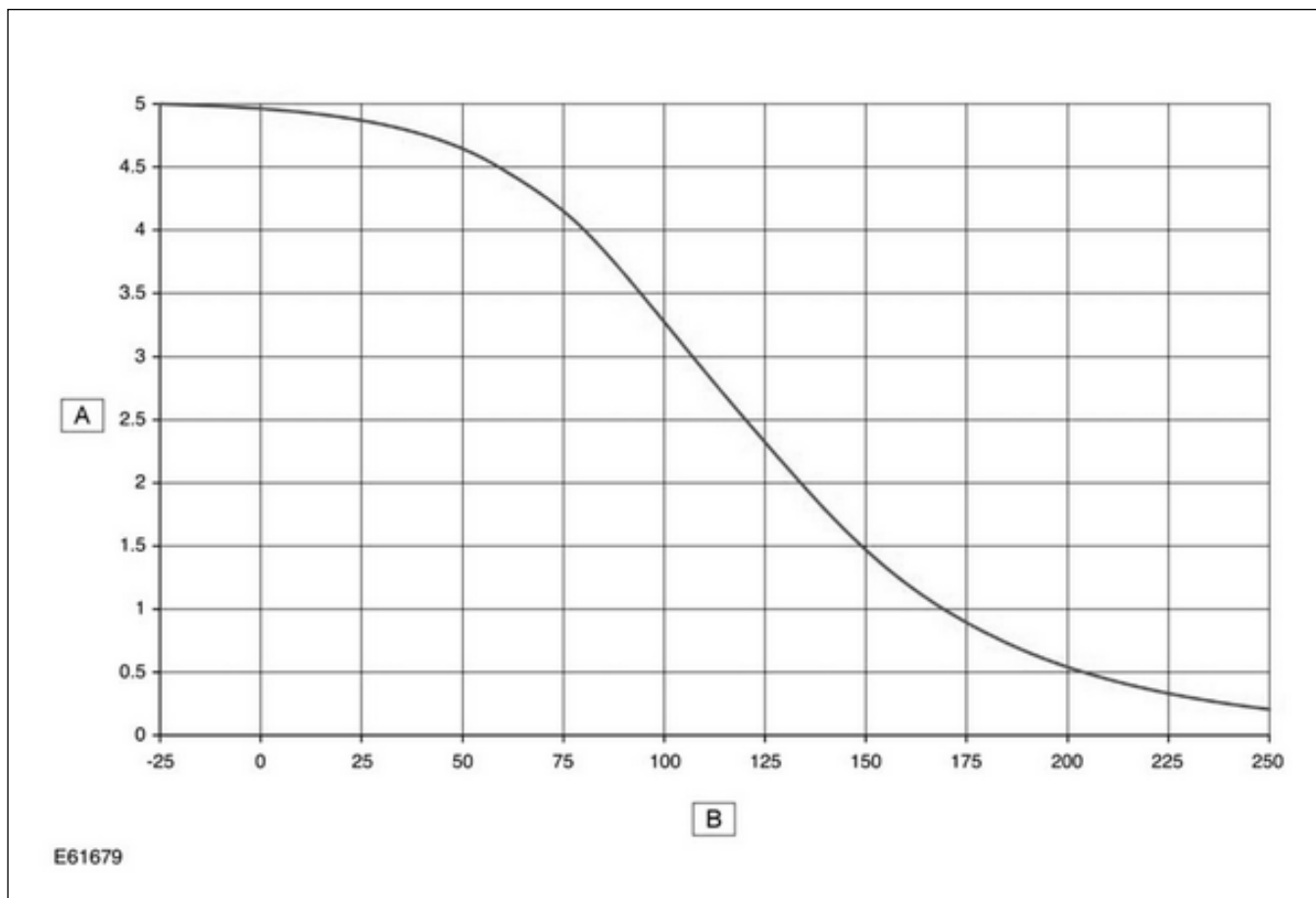
№	Описание
A.	Сопротивление, (кОм)
B.	Температура, (°C)

Следующий график показывает соответствие сигнала входного напряжения на электронном блоке управления пневмоподвеской от датчика температуры электродви-

гателя и температуры электродвигателя.

ПРИМЕЧАНИЕ: этот график может использоваться для датчика температуры головки блока компрессора.

Температура щеток электродвигателя и сопротивление



№	Описание
A.	Входное напряжение на электронном блоке управления пневмоподвеской, (В)
B.	Температура датчика, (°C)

Компрессор

Компрессор используется для создания давления в ресивере.

Электронный блок управления пневмоподвеской отслеживает давление в ресивере и, при работающем двигателе, поддерживает давление 17,5 Бар.

Компрессор состоит из шатуна, приводимого электродвигателем, и поршня, который работает в цилиндре с отдельной головкой цилиндра.

Электродвигатель приводит во вращение кривошип, перемещающий поршень вверх и вниз в отверстиях цилиндра.

Воздух в цилиндре сжимается при перемещении поршня

вверх и через обратный клапан, осушитель и глушители проходит в систему.

В головке цилиндра устанавливается датчик температуры.

Датчик подсоединяется к электронному блоку управления пневмоподвеской, который отслеживает температуру головки блока цилиндра и отключает электродвигатель компрессора, если превышает заданное значение температуры головки блока цилиндра.

В таблице приводятся значения температуры, при которых электронный блок управления пневмоподвеской отключает и включает электродвигатель компрессора в зависимости от температуры головки блока цилиндра.

Диапазон температур головки блока цилиндра

	Подъем кузова	Наполнение ресивера
Остановка	150°C	140°C
Возобновление работы	130°C	120°C

Значение сопротивления датчика температуры головки блока цилиндра и напряжения входного сигнала электронного блока управления пневмоподвеской в зависимости от температуры головки блока цилиндра см. на графике для температуры щеток компрессора.

Осушитель

Осушитель прикреплен к компрессору и содержит сиккатив для удаления влаги из сжатого воздуха.

Нагнетаемый воздух проходит через осушитель, который удаляет влагу из нагнетаемого воздуха до того, как сжатый воздух поступит в ресивер или пневмосистему.

Выпускаемый из упругих пневмоэлементов воздух проходит через осушитель в обратном направлении, захватывает с собой влагу и регенерирует осушитель.

Осушитель воздуха является важной частью системы и обеспечивает поступление в систему чистого сухого воздуха.

Если в систему нагнетается влажный воздух, возможно замерзание системы и, как следствие, замедленное функционирование или неисправность компонентов системы пневмоподвески.

Управляющий выпускной клапан

Управляющий выпускной клапан подсоединяется к задней части осушителя и представляет собой управляющий выпускной клапан с электромагнитным управлением.

Управляющий выпускной клапан открывается, если необходимо выпустить воздух из упругих пневмоэлементов пневмоподвески.

Управляющий выпускной клапан подсоединен к основному контуру подачи воздуха после осушителя воздуха.

Когда управляющий выпускной клапан открывается, управляющий воздух подается на выпускной клапан компрессора и открывает его.

При подаче напряжения на управляющий выпускной клапан, управляющий воздух подается на выпускной клапан узла подачи сжатого воздуха и открывает выход воздуха из ресивера или пневмоэлементов в атмосферу.

Электромагнит управляющего выпускного клапана имеет сопротивление 4 Ома при температуре 20°C.

Выпускной клапан

Выпускной клапан работает тогда, когда открывается управляющий выпускной клапан. Выпускной клапан дает возможность выпускать воздух из упругих пневмоэлементов или из ресивера.

Управляющий выпускной клапан играет роль предохранительного клапана давления и предотвращает неконтролируемое повышение давления в упругих элементах.

Предохранительный клапан управляется давлением сжатого воздуха. Если усилие от давления воздуха на клапане превышает давление пружины, клапан открывается и дает возможность сбросить давление в системе.

Клапан подсоединяется к главной пневматической магистрали, в которой всегда поддерживается давление, равное давлению в исполнительных пневмоэлементах или давлению в ресивере.

Предохранительный клапан управляется пружиной, который ограничивает максимально возможное давление в системе на уровне между 22 и 27 Бар.

Минимальное давление воздуха в системе пневмоподвески также поддерживается предохранительным клапаном. Таким образом, обеспечивается наличие в пневмоэлементах избыточного давления по отношению к атмосферному давлению, что предотвращает упругие исполнительные элементы от деформации при наворачивании упругих элементов на поршень.

Спецификации узла подачи сжатого воздуха

Описание	Значение
Рабочее давление	14,5 Бар
Максимальное давление (стабилизированное)	От 22,0 до 27,0 Бар
Рабочее напряжение	От 10 до 16, В (номинальное 13,5 В)

Описание	Значение
Потребляемый ток	20-50 А, в зависимости от нагрузки
Максимальное значение пускового тока электродвигателя	120 А
Сопротивление обмотки электромагнита управляющего выпускного клапана при температуре 20°C	4 Ом \pm 10%

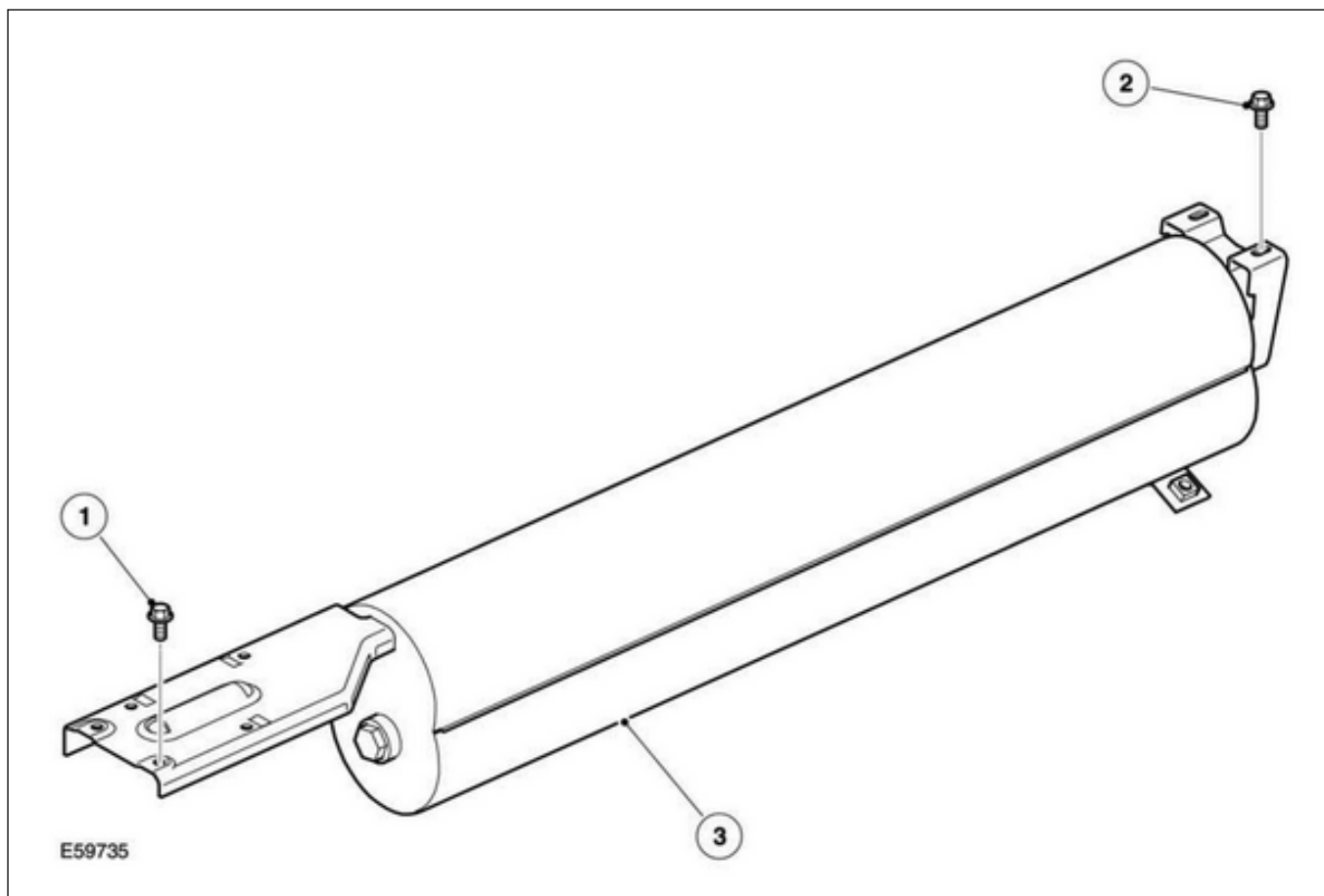
ПРИМЕЧАНИЕ: Значение сопротивления очень зависит от температуры обмотки электромагнитного клапана. Перед измерением сопротивления обмотки электромагнитного клапана следует измерить сопротивление измерительных проводов. Измерение сопротивления обмотки электромагнитного клапана следует выполнять с учетом сопротивления измерительных проводов.

Существует ряд условий, при которых запрещается изменение высоты кузова автомобиля.

Очень важно не путать эти запреты на функционирование с неисправностями системы пневмоподвески.

Полный список запретов и ограничений на работу системы пневмоподвески приводится в разделе, где описан электронный блок управления пневмоподвеской.

Ресивер



№	Описание
1.	Передний болт крепления ресивера
2.	Задний болт крепления ресивера
3.	Ресивер

Ресивер представляет собой сосуд для хранения сжатого воздуха, необходимого для обеспечения возможности быстрого подъема кузова.

Ресивер изготавливается из стали и располагается в правом лонжероне рамы и крепится с помощью четырех болтов с нижней части автомобиля.

Сжатый воздух из ресивера подается к четырем исполнительным упругим элементам для поддержания постоянного уровня кузова автомобиля.

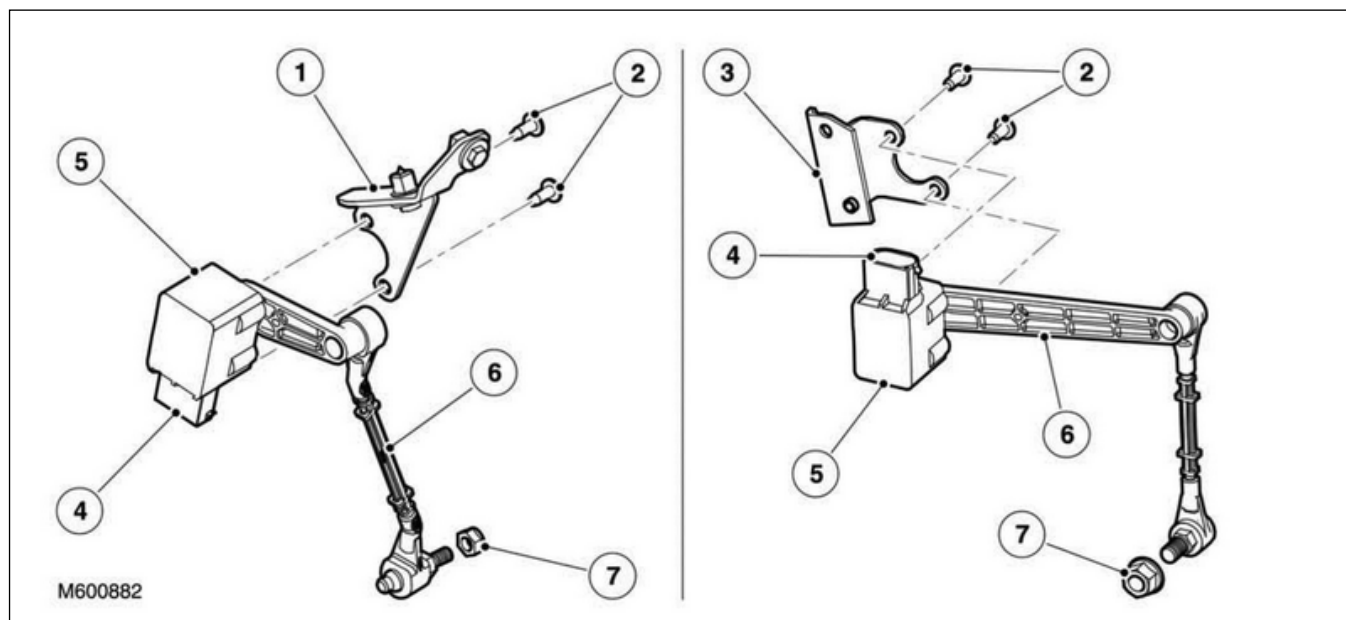
На задней части ресивера имеется разъем типа "Voss", посредством которого с помощью трубопровода обеспечивается соединение ресивера и клапанного блока ресивера.

Объем ресивера составляет 10,2 литра.

Номинальное давление в ресивере составляет от 14,4 до 15,5 Бар.

Максимальное давление при работе системы может достигать до 22 Бар.

Датчики уровня кузова



№	Описание
1.	Кронштейн переднего датчика
2.	Крепежные элементы
3.	Кронштейн заднего датчика
4.	Электрический разъем

№	Описание
5.	Кронштейн переднего датчика
6.	Крепежные элементы
7.	Кронштейн заднего датчика

Датчик уровня кузова располагается в каждом углу кузова автомобиля и предназначен для отслеживания высоты кузова автомобиля.

Корпус датчика крепится к подрамникам кузова автомобиля и соединяется механической связью с нижним рычагом подвески.

На автомобиль могут устанавливаться четыре различных типа датчиков уровня кузова.

Передние и задние датчики могут заменяться и имеют цветовые коды для облегчения их идентификации:

- Правые передний и задний датчики - рычаг черного цвета
- Левые передний и задний датчики - рычаг белого цвета

Если снятый датчик уровня кузова снимался для обслуживания или замены, для нормального функционирования пневмоподвески необходимо выполнить калибровку с помощью диагностического прибора T4.

Также необходимо проводить калибровку пневмоподвески если снимались или заменялись рычаг или плечо рычага.

Процедура калибровки выполняется с помощью диагностического прибора T4 и заключается в получении данных о положении каждого из углов автомобиля и регистрации этих данных в памяти электронного блока управления.

Если калибровка датчиков ранее выполнялась, то последующая калибровка не требуется, если на автомобиле не снимались или не заменялись электронный блок управления пневмоподвеской, датчик уровня кузова или рычаг подвески, к которому присоединяется датчик уровня кузова.

Если снятый датчик уровня кузова впоследствии устанавливался обратно, для нормального функционирования пневмоподвески необходимо выполнить калибровку.

Датчики уровня прикрепляются к кронштейнам на подрамниках и присоединяются к нижним рычагам подвески с по-

мощью рычагов.

Рычаги датчиков выполняют роль шарнирного соединения и используются для обеспечения работы датчиков при перемещении деталей подвески.

Каждый датчик имеет шесть точек крепления.

Рычаги передних и задних датчиков являются заменяемыми компонентами.

Каждый датчик состоит из корпуса, в котором заключен однопорожечный потенциометр, рычага датчика и плеча рычага датчика.

На датчик подается напряжение питания от электронного блока управления пневмоподвеской. Для определения положения датчика электронный блок управления пневмоподвеской использует обратный сигнал от датчика.

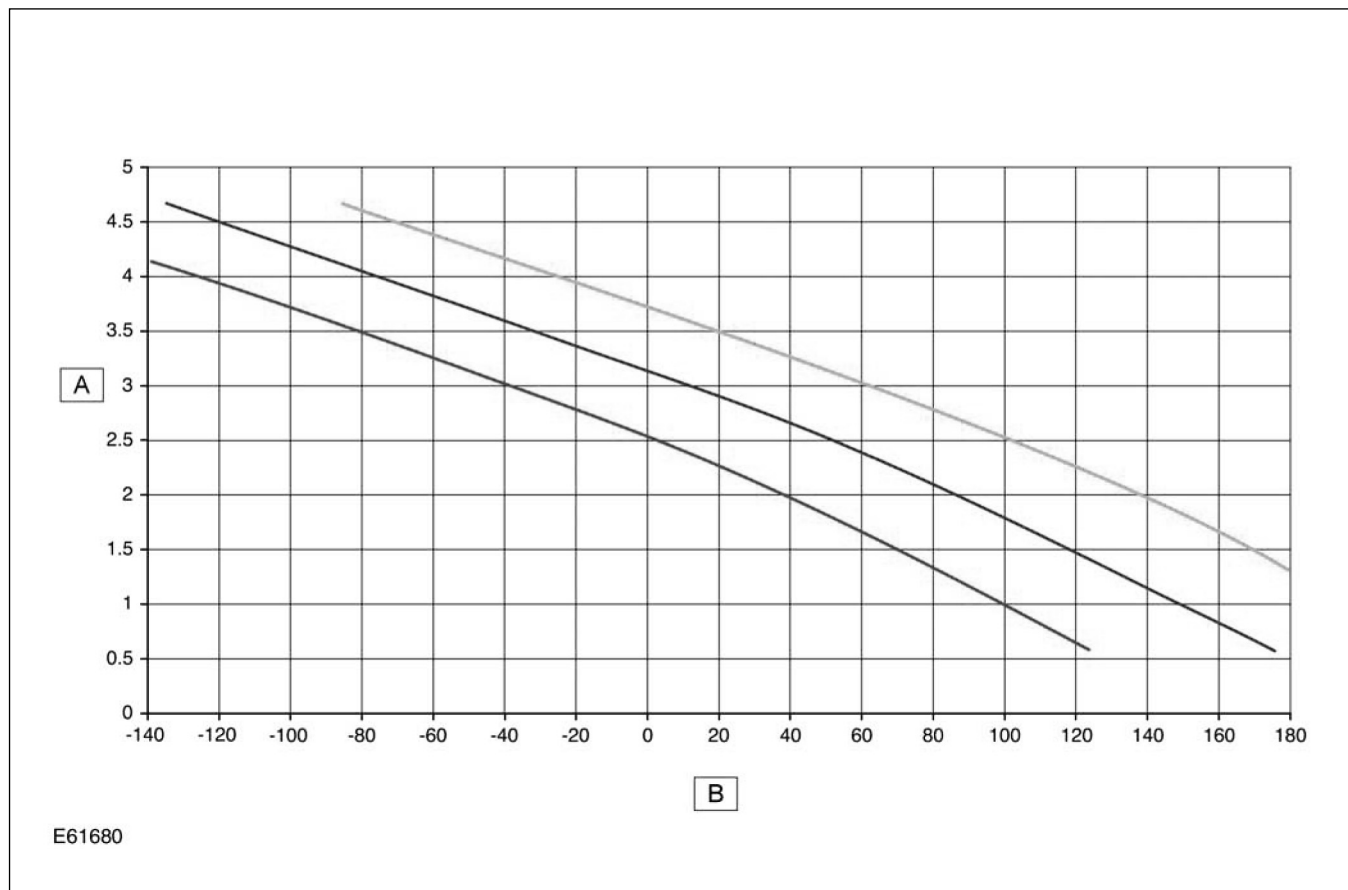
Передние датчики уровня

При увеличении высоты кузова передней части автомобиля напряжение от передних датчиков уменьшается. При увеличении высоты кузова задней части автомобиля напряжение от задних датчиков увеличивается.

Для проверки датчиков следует подать напряжение питания 5 В на положительный и отрицательный контакты датчика и измерить выходное напряжение, которое должно составлять $57 \text{ мВ} \pm 3\%$ на каждый градус поворота рычага датчика.

На следующем графике представлены отклонения высоты кузова в зависимости от выходного напряжения переднего датчика.

Центральная линия представляет собой номинальные значения, но в зависимости от значений отклонения, линия, соответствующая действительным параметрам может находиться в любом месте между верхней и нижней линией.

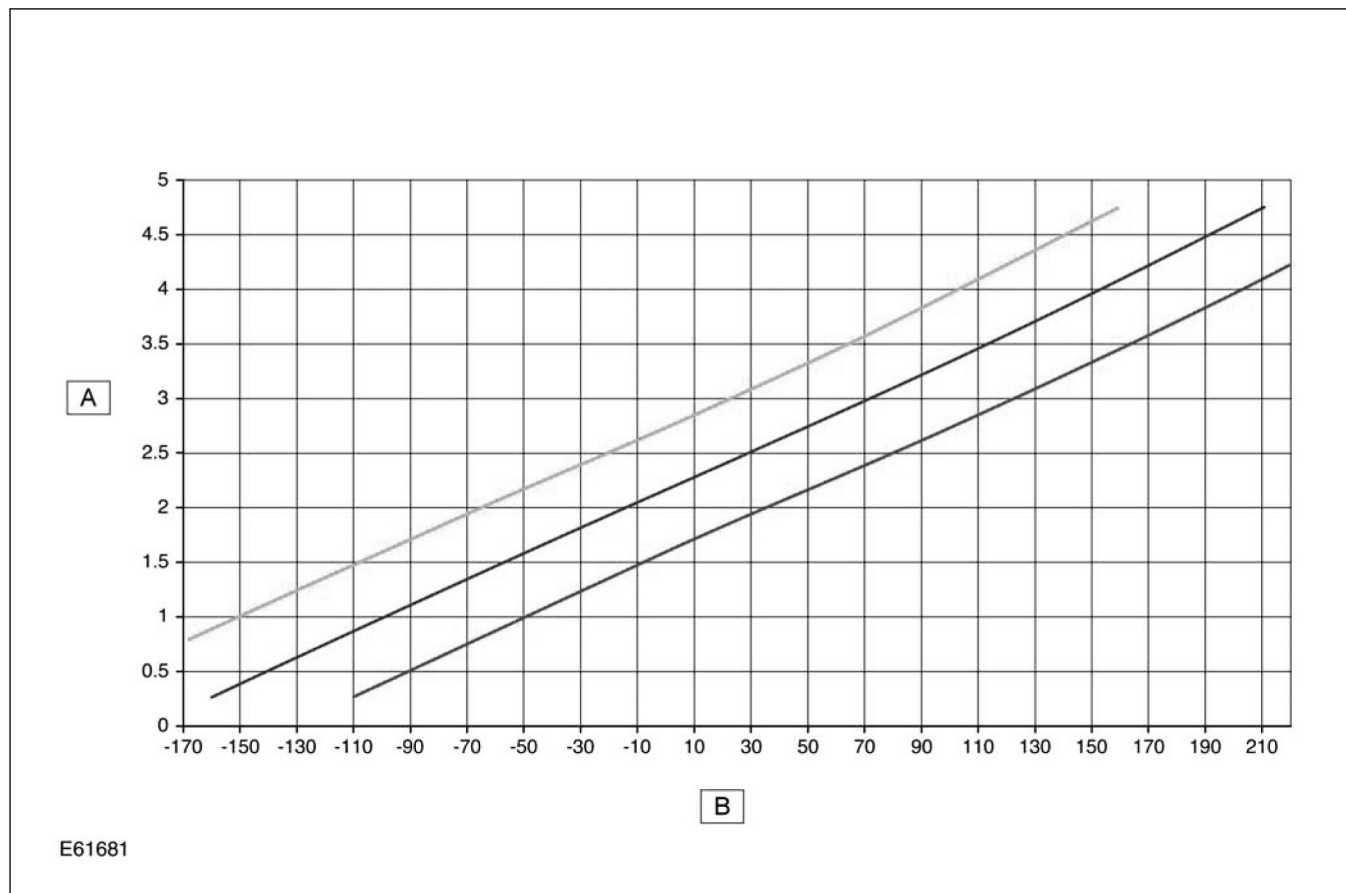


№	Описание
А.	Вольты
В.	Изменение высоты от нормальной высоты кузова

Задние датчики уровня

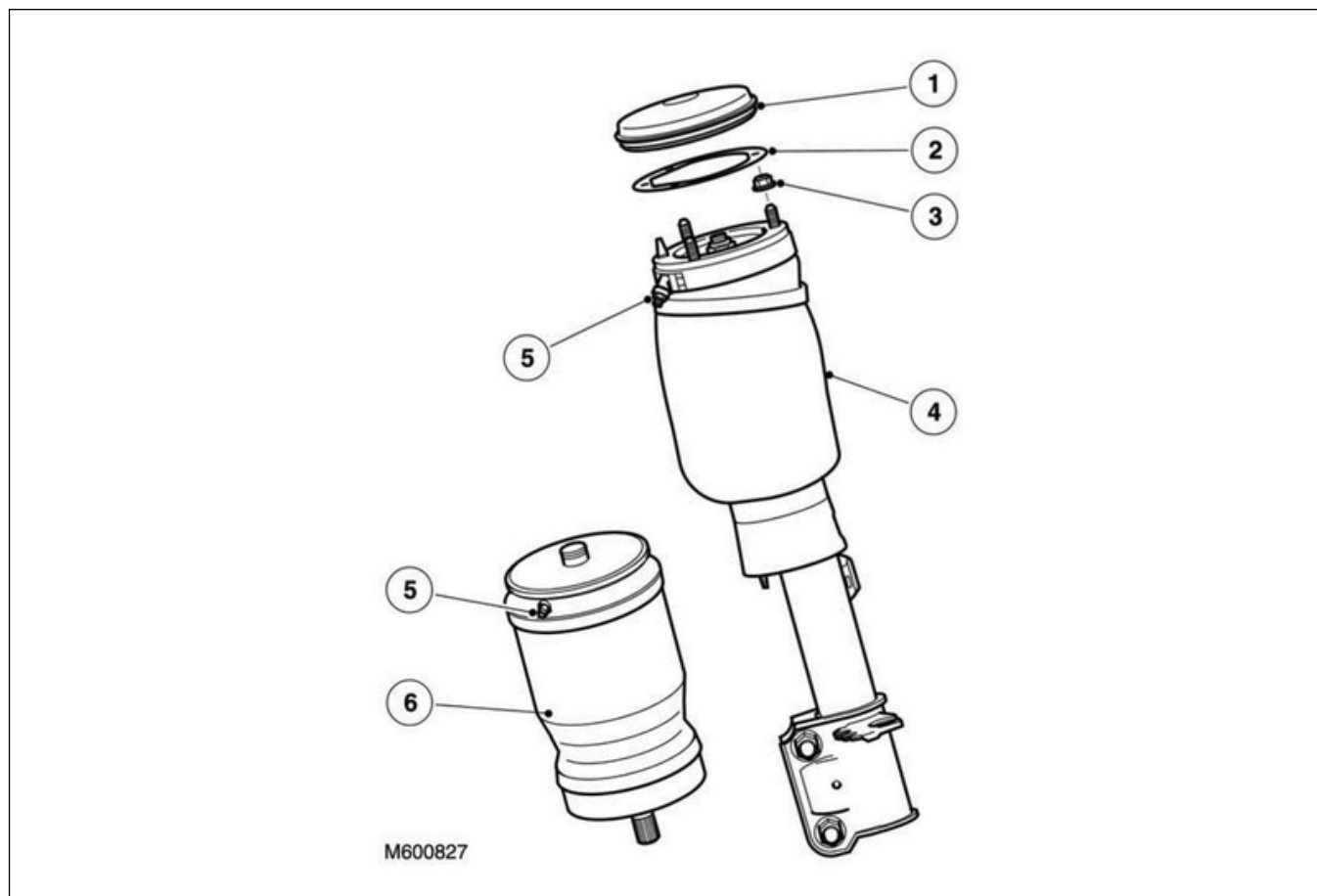
На следующем графике представлены отклонения высоты кузова в зависимости от выходного напряжения переднего датчика.

Центральная линия представляет собой номинальные значения, но в зависимости от значений отклонения, линия, соответствующая действительным параметрам может находиться в любом месте между верхней и нижней линией.



№	Описание
А.	Вольты
В.	Изменение высоты от нормальной высоты кузова

Упругие пневмоэлементы



№	Описание
1.	Крышка
2.	Уплотнительная пластина
3.	Стопорная гайка
4.	Передний пневмоэлемент
5.	Разъем пневмопровода
6.	Задний пневмоэлемент

Упругие пневмоэлементы передней и задней подвески имеют подобную конструкцию.

Пневмоэлементы изготавливаются из гибкой резины и каждый пневмоэлемент образует пневмоподушку, которая обеспечивает необходимую жесткость подвески для каждого угла автомобиля.

При сжатии упругого пневмоэлемента резиновая оболочка сокращается и наворачивается на вертикальные стенки поршня, расположенного под пневмоэлементом.

В верхней части пневмоэлемента имеется штуцер для подачи / удаления сжатого воздуха, через который сжатый воздух подводится в упругий пневмоэлемент или удаляется из него.

Штуцер имеет разъем типа "Voss", с помощью которого подсоединяется пластиковый пневмопровод от клапанного блока.

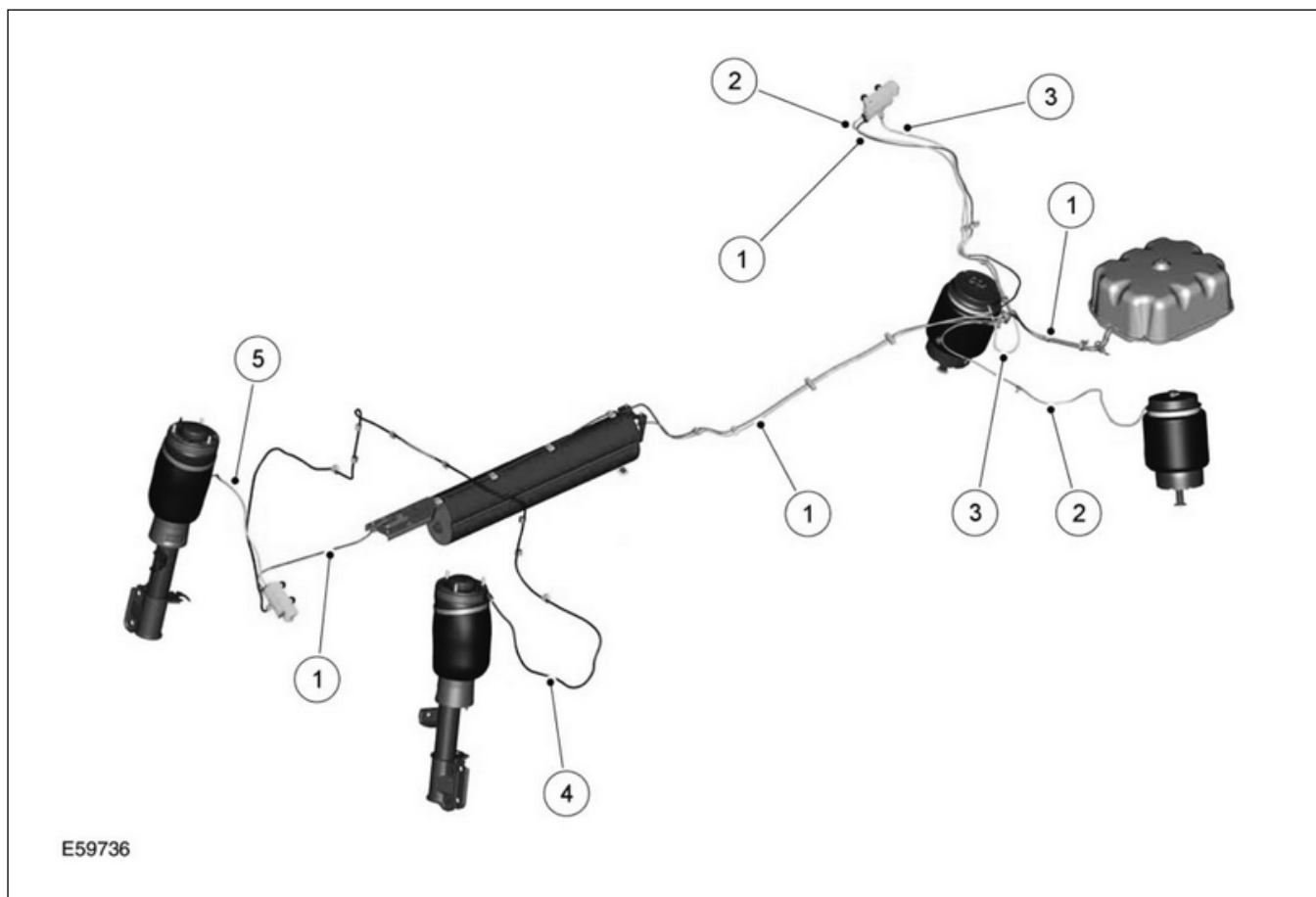
При замене какого-либо из упругих пневмоэлементов нет необходимости полностью сбрасывать давление в пневмосистеме. Необходимо сбросить давление только в том пневмоэлементе, который подлежит замене.

Сброс давления осуществляется с помощью диагностической системы T4.

Перед заменой упругого пневмоэлемента или сбросом давления во всей пневмосистеме необходимо использовать подставки под автомобиль.

После замены пневмоэлемента необходимо восстановить давление в пневмоэлементе и только после этого убирать подставки.

Пневмопроводы



№	Описание
1.	Главный пневмопровод
2.	Пневмопровод от заднего клапанного блока к заднему левому упругому пневмоэлементу
3.	Пневмопровод от заднего клапанного блока к заднему правому упругому пневмоэлементу
4.	Пневмопровод от переднего клапанного блока к переднему левому упругому пневмоэлементу
5.	Пневмопровод от переднего клапанного блока к переднему правому упругому пневмоэлементу

В системе пневмоподвески используются нейлоновые трубопроводы синего, желтого и черного цветов, диаметром 6 мм.

Трубопроводы желтого цвета относятся к левой стороне, черного цвета - к правой стороне.

Трубопроводы синего цвета используются для соединения переднего и заднего клапанных блоков с клапанным блоком ресивера.

Система трубопроводов состоит из основного трубопровода, который располагается вдоль автомобиля и используется для соединения переднего и заднего клапанных блоков с клапанным блоком ресивера, а также из четырех отдельных трубопроводов, которые используются для соединения клапанных блоков и упругих пневмоэлементов.

Трубопроводы крепятся к подрамникам и к кузову автомобиля с помощью пластиковых зажимов.

Для обеспечения правильного расположения на трубопроводах имеются метки, указывающие на расположение зажимов.

Если трубопровод проложен неправильно, возможно натяжение трубопровода и повреждение соединений, что неизбежно приведет к неисправности системы пневмоподвески.

Для ремонта трубопроводов существует специальный ремкомплект разъемов.

Трубопроводы крепятся к кузову и к элементам шасси автомобиля с помощью пластиковых зажимов.

Определение мест утечек воздуха

Места утечки воздуха можно выявить с помощью специально одобренного компанией Land Rover спрея для определения утечек.

Номер поставляемого в запасные части спрея для определения утечек - STC 1090 (GOTEC LDS).

Если обнаружено падение давления в пневмосистеме автомобиля, необходимо выполнить проверку всех компонентов пневмосистемы, например, соединений трубопроводов и клапанных блоков, упругих пневмоэлементов и ресивера.

Необнаруженные утечки воздуха из системы приводят к не-

обоснованной замене компонентов пневмоподвески и повторному появлению неисправности.

Электронный блок управления пневмоподвеской

Система пневмоподвески автомобиля Range Rover управляется электронным блоком управления пневмоподвеской, расположенным рядом с электрическим коммутационным блоком салона под инструментальной панелью слева.

Электронный блок управления пневмоподвеской располагается на пластиковом кронштейне, который крепится на стойке "А" кузова автомобиля.

Электронный блок управления пневмоподвеской отслеживает входные сигналы от четырех датчиков уровня кузова, расположенных вблизи каждого колеса.

Электронный блок управления пневмоподвеской имеет следующие режимы работы:

- Калибровка
- Обычный режим работы
- Периодическое выравнивание уровня кузова автомобиля.

При установке нового электронного блока управления пневмоподвеской система пневмоподвески не будет функционировать до тех пор, пока в электронный блок управления не будет загружено программное обеспечение и не будет проведена калибровка системы с использованием диагностической системы T4.

Калибровка пневмоподвески

Процедура калибровки выполняется с помощью диагностического прибора T4 и заключается в получении данных о положении каждого из углов автомобиля и регистрации этих данных в памяти электронного блока управления.

После выполнения калибровки последующая повторная калибровка необходима в следующих случаях:

- Электронный блок управления пневмоподвеской снимался с автомобиля или был заменен
- Датчик уровня кузова или кронштейн датчика снимались с автомобиля или были заменены
- Рычаг подвески, к которому присоединяется датчик уровня кузова снимался с автомобиля или был заменен.

Если снятый датчик уровня кузова впоследствии устанавливался обратно, для нормального функционирования пневмоподвески необходимо выполнить калибровку.

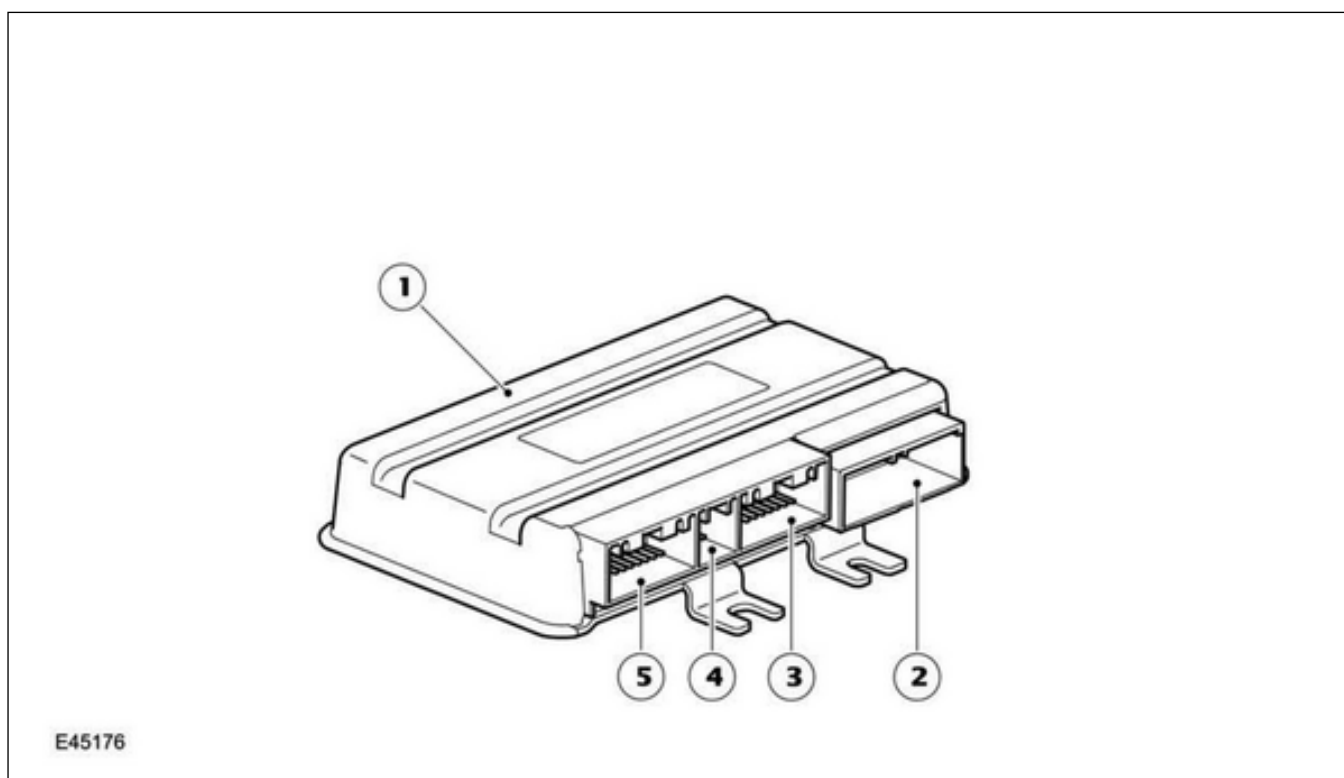
Если с автомобиля снимались и устанавливались обратно или заменялись узел подачи сжатого воздуха, ресивер, любой из блоков клапанов, пневмоэлементов или трубопроводов, калибровку выполнять не требуется.

Периодическое выравнивание кузова

Когда автомобиль находится на стоянке, электронный блок управления пневмоподвеской "просыпается" через два часа после выключения зажигания и затем каждые шесть часов.

Электронный блок управления пневмоподвеской проверяет высоту каждого угла автомобиля. Если высота углов неодинакова, но находится в интервале предварительно запрограммированных значений, выполняется автоматическое выравнивание уровня кузова по наиболее низкому углу автомобиля.

Разъемы электронного блока управления пневмоподвеской



E45176

№	Описание
1.	Электронный блок управления пневмоподвеской
2.	Разъем C2321
3.	Разъем C2030
4.	Разъем C2320
5.	Разъем C0867

Информация о выводах разъема C2030

Номер контакта	Описание	Входной или выходной сигнал
1	Задний клапанный блок - Перепускной клапан - Питание	Выходной
2	Не используется	Не используется
3	Не используется	Не используется
4	Не используется	Не используется
5	Узел подготовки сжатого воздуха - Сигнал датчика температуры щеток электродвигателя	Входной
6	Не используется	Не используется
7	Узел подготовки сжатого воздуха - Датчик температуры щеток электродвигателя - "Масса"	Входной
8	Не используется	Не используется
9	Дисплей клавиши управления пневмоподвеской - светодиод индикации изменения высоты кузова	Выходной
10	Дисплей клавиши управления пневмоподвеской - светодиод индикации режима для движения по бездорожью	Выходной
11	Задний клапанный блок - Перепускной клапан - "Масса"	Входной
12	Не используется	Не используется
13	Не используется	Не используется
14	Не используется	Не используется
15	Сигнал периодического выравнивания	Выходной
16	Не используется	Не используется
17	Дисплей клавиши управления пневмоподвеской - светодиод индикации режима для движения с заблокированным режимом посадки	Выходной
18	Дисплей клавиши управления пневмоподвеской - светодиод индикации режима посадки	Выходной
19	Сигнал выбора режима посадки от электронного блока в водительской двери	Входной
20	Клавиша управления пневмоподвеской - Сигнал подъема кузова	Входной

Информация о выводах разъема C2320

Номер контакта	Описание	Входной или выходной сигнал
1	Питание узла подачи сжатого воздуха от реле узла подачи сжатого воздуха	Выходной
2	Клапанный блок ресивера - Датчик давления - Питание 5 Вольт	Не используется
3	Клапанный блок ресивера - Датчик давления - Сигнал датчика	Не используется
4	Клапанный блок ресивера - Датчик давления - "Масса"	Не используется

Номер контакта	Описание	Входной или выходной сигнал
5	Узел подачи сжатого воздуха - Выпускной управляющий клапан - "Масса"	Входной
6	Узел подачи сжатого воздуха - Выпускной управляющий клапан - Питание	Выходной
7 и 8	Не используется	Не используется

Информация о выводах разъема C2321

Номер контакта	Описание	Входной или выходной сигнал
1	Постоянное	Входной
2	Датчик температуры головки блока цилиндра компрессора - Сигнал	Входной
3	Левый передний датчик уровня кузова - Питание 5 В	Выходной
4	Левый передний датчик уровня кузова - Сигнал от датчика	Входной
5	Левый передний датчик уровня кузова - "Масса"	Входной
6	Реле узла подачи сжатого воздуха - Питание	Выходной
7	Реле узла подачи сжатого воздуха - "Масса"	Входной
8	Электромагнитный клапан управления давлением в ресивере - Питание	Выходной
9	Передний клапанный блок - Правый передний угловой клапан - "Масса"	Входной
10	Передний клапанный блок - Правый передний угловой клапан - Питание	Выходной
11	Передний клапанный блок - Левый передний угловой клапан - "Масса"	Входной
12	Передний клапанный блок - Левый передний угловой клапан - Питание	Выходной
13	Клавиша блокировки выбранного режима работы пневмоподвески	Входной
14	Правый передний датчик уровня кузова - Питание 5 В	Выходной
15	Правый передний датчик уровня кузова - Сигнал от датчика	Входной
16	Правый передний датчик уровня кузова - "Масса"	Входной
17	Датчик температуры головки блока цилиндра компрессора - "Масса"	Входной
18-20	Не используется	Не используется
21	Электромагнитный клапан управления давлением в ресивере - "Масса"	Входной
22	Передний клапанный блок - Перепускной клапан - Питание	Выходной
23	Передний клапанный блок - Перепускной клапан - "Масса"	Входной
24	"Масса"	Входной

Информация о выводах разъема C0867

Номер контакта	Описание	Входной или выходной сигнал
1	Задний клапанный блок - Левый задний угловой клапан - Питание	Выходной
2	Задний клапанный блок - Левый задний угловой клапан - "Масса"	Входной
3	Не используется	Не используется
4	Клавиша управления пневмоподвеской - Сигнал опускания кузова	Входной
5	Левый задний датчик уровня кузова - Питание	Выходной
6	Левый задний датчик уровня кузова - Сигнал	Входной
7	Левый задний датчик уровня кузова - "Масса"	Входной
8	Правый задний датчик уровня кузова - Питание	Выходной
9	Правый задний датчик уровня кузова - Сигнал от датчика	Входной
10	Правый задний датчик уровня кузова - "Масса"	Входной
11	Задний клапанный блок - Правый задний угловой клапан - Питание	Выходной
12	Задний клапанный блок - Правый задний угловой клапан - "Масса"	Входной
13	Управление пневмоподвеской от GEM (сигнал периодического выравнивания)	Входной
14	Дисплей клавиши управления пневмоподвеской - "Масса" светодиодов	Входной
15	Дисплей клавиши управления пневмоподвеской - Светодиод индикации выбранного внедорожного режима движения	Выходной
16	CAN +	Входной
17 и 18	Не используются	Не используются
19	CAN -	Выходной
20	Питание от замка зажигания 12 В	Входной

Range Rover 2006 модельного года (LM)

Функционирование системы пневмоподвески

При помощи клавиши управления подвеской водитель может вручную выбрать один из четырех эксплуатационных режимов:

- режим "ON-ROAD" (шосейные условия) - в данном режиме поддерживается обычная рабочая высота положения кузова автомобиля.
- режим "OFF-ROAD" (бездорожье) - в данном режиме поддерживается увеличенная по сравнению с ездой в шосейных условиях высота положения кузова автомобиля, что обеспечивает больший дорожный просвет, способность преодолевать более крутой подъем, спуск и гребень.
- режим "ACCESS" (посадка) - в данном режиме поддерживается уменьшенная по сравнению с ездой в шосейных условиях высота положения кузова автомобиля, что упрощает посадку и высадку пассажиров и водителя
- режим "CRAWL" (заблокированный режим посадки) - данная высота положения кузова автомобиля позволяет управлять им на невысокой скорости с подвеской, находящейся в режиме посадки, что особенно удобно, например, при въезде в низкие ворота парковки и т.д.

- режим "HIGH SPEED" (движение на высокой скорости) - Этот режим не может быть выбран водителем, при движении на высокой скорости выбирается автоматически. Высота кузова уменьшается для улучшения управляемости и устойчивости автомобиля.

ПРИМЕЧАНИЕ: изменение высоты кузова невозможно, если блок управления пневмоподвеской принимает сигнал "Открытая дверь" от центрального электронного блока управления кузовом GEM и при этом скорость движения автомобиля ниже 8 км\час.

Дополнительный режим "TRANSPORTATION" (транспортный режим) может быть выбран только с использованием диагностического прибора T4. Если выбран этот режим, большинство систем автомобиля, в том числе и пневмоподвеска, не могут управляться с помощью клавиш управления.

Если электронный блок управления пневмоподвеской определяет отрыв колеса от дороги и его пробуксовку, то он может временно увеличить или перераспределить давление в определенных упругих элементах пневмоподвески для обеспечения максимального сцепления всех колес с дорогой. Этот режим известен как повышенный. Для информирования водителя о том, что пневмоподвеска вошла в этот режим, контрольные лампы клавиши управления пневмоподвеской начинают мигать.

Если электронный блок управления пневмоподвеской определяет, что во время изменения высоты кузова движение кузова автомобиля вверх или вниз ограничено препятствием, дальнейшее изменение высоты прекращается.

Если электронный блок управления пневмоподвеской определяет неисправность в системе пневмоподвески, работоспособность пневмоподвески ограничивается в зависимости от типа и степени неисправности. Электронный блок управления пневмоподвеской хранит диагностические коды неисправности, которые могут считываться с помощью диагностического прибора T4. Если возникает серьезная неисправность, электронный блок управления пневмоподвеской попытается перевести пневмоподвеску в безопасный режим. Информация о степени неисправности передается водителю посредством индикаторных ламп неисправности на щитке приборов, сообщений на дисплее информационного центра и звукового сигнала, генерируемого щитком приборов.

Если обнаружена незначительная неисправность, которая не влияет на безопасность автомобиля, на информационном дисплее щитка приборов появляется сообщение "SUSPENSION FAULT" - неисправность пневмоподвески и будет слышен

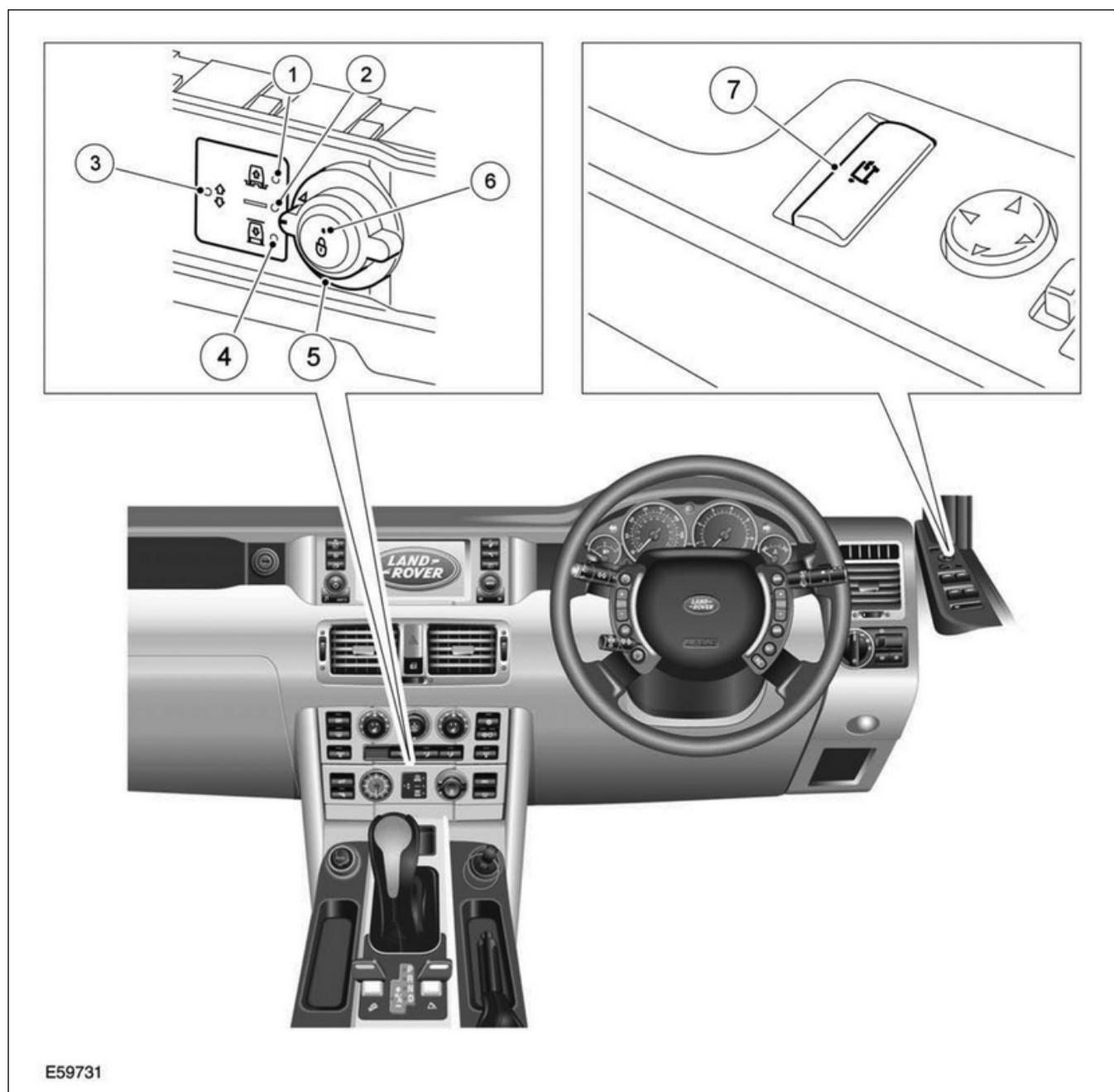
звуковой предупреждающий сигнал. Неисправность следует устранить при первой возможности.

Если обнаружена более серьезная неисправность, на информационном дисплее щитка приборов появляется сообщение "SUSPENSION FAULT NORMAL HEIGHT ONLY" - неисправность пневмоподвески, возможно движение только с нормальной высотой кузова и будет слышен звуковой предупреждающий сигнал. Неисправность следует устранить при первой возможности.

Если обнаружена существенная неисправность пневмоподвески, которая может повлиять на безопасность движения, на информационном дисплее щитка приборов появляется сообщение "SUSPENSION FAULT MAX SPEED 50 KMH" - неисправность пневмоподвески, максимальная скорость 50 км\час и будет слышны два звуковых предупреждающих сигнала каждые тридцать секунд, если автомобиль движется со скоростью более 50 км\час. Сообщение изменится на "SUSPENSION FAULT" - неисправность пневмоподвески после снижения скорости ниже 50 км\час.

Следует продолжать движение со скоростью до 50 км\час с соблюдением мер предосторожности и устранить неисправность при первой возможности.

Клавиша управления пневмоподвеской



E59731

№	Описание
1.	Индикаторный светодиод режима движения по бездорожью
2.	Индикаторный светодиод нормального режима движения
3.	Индикаторный светодиод изменения высоты кузова
4.	Индикаторный светодиод режима посадки

№	Описание
5.	Поворотный переключатель выбора режимов пневмоподвески
6.	Клавиша блокировки выбранного режима и индикаторный светодиод
7.	Клавиша выбора режима посадки на двери водителя

Функционирование системы

При нормальных условиях работы пневмоподвески электронный блок управления пневмоподвеской поддерживает постоянную высоту кузова в любом выбранном режиме.

Входящие сигналы от датчиков высоты кузова пропускаются через фильтр для того, чтобы исключить нерегулярные сигналы, вызванные мелкими дорожными неровностями.

Когда автомобиль неподвижен или происходит целенаправленное изменение высоты кузова, сигналы от датчиков высоты кузова проходят через "быстрый фильтр", который дает возможность отображать истинное изменение высоты кузова.

Когда автомобиль движется, сигналы от датчиков высоты кузова проходят через "медленный фильтр", который не пропускает сигналы изменения высоты уровня кузова, вызванные мелкими дорожными неровностями дорожного покрытия, и выдает выходной сигнал в виде усредненного значения за определенный промежуток времени для каждого датчика высоты кузова. "Медленный фильтр" не может использоваться для получения мгновенных значений высоты кузова в процессе изменения высоты кузова.

Программные фильтры

Электронный блок управления пневмоподвеской отслеживает входные сигналы от каждого датчика высоты кузова, используя быстрый фильтр, если автомобиль неподвижен или медленный фильтр, если автомобиль движется.

Если высота кузова остается в пределах "мертвой зоны", которая составляет ± 10 мм от поддерживаемой высоты, электронный блок управления пневмоподвеской не будет выполнять никаких регулировок высоты кузова.

Если электронный блок управления пневмоподвеской определяет, что какой-либо из углов кузова выходит за пределы "мертвой зоны", активируется компрессор и \ или соответствующие клапаны для того, чтобы выровнять кузов автомобиля и вернуть его на заданную высоту.

Режимы движения

Режим "ON-ROAD" (шоссейные условия)

Это нормальная высота кузова для автомобиля.

Режим "OFF-ROAD" (бездорожье)

Режим "OFF-ROAD" (бездорожье) может быть активирован, только если скорость автомобиля не превышает 40 км/час.

Кузов автомобиля поднимается на 55 мм по сравнению с режимом движения в шосейных условиях, для того, чтобы обеспечить больший дорожный просвет и способность преодолевать более крутой подъем, спуск и гребень.

Если скорость автомобиля превысит 50 км/час, электронный блок управления пневмоподвеской автоматически опустит кузов до уровня для движения по шосейным дорогам.

В интервале скоростей от 40 до 45 км/час на дисплее информационного центра щитка приборов появляется сообщение, рекомендуемое водителю снизить скорость движения, иначе электронный блок управления пневмоподвеской опустит кузов автомобиля до уровня для движения по шосейным дорогам.

Режим "ACCESS" (посадка)

В режиме "ACCESS" (посадка) кузов автомобиля опускается на 40 мм по сравнению с уровнем для движения по шосейным дорогам, что обеспечивает более удобную посадку и высадку пассажиров и водителя, а также загрузку и выгрузку автомобиля.

Режим посадки может быть выбран предварительно до остановки автомобиля.

По мере снижения скорости автомобиля кузов немного опустится до некоторого промежуточного положения. Полное опускание кузова до уровня посадки выполняется при снижении скорости автомобиля ниже 8 км/час.

Заблокированный режим посадки выбирается клавишей блокировки режима посадки. Контрольная лампы индикации заблокированного режима посадки будет светиться.

Если пневмоподвеска находится в заблокированном режиме посадки, электронный блок управления пневмоподвеской переведет кузов автомобиля до уровня для движения по шоссе, если скорость автомобиля превысит 40 км\час.

В интервале значений скорости автомобиля от 30 до 35 км\час на информационном дисплее центра сообщений появляется сообщение, предупреждающее водителя о том, что необходимо снизить скорость движения, в противном случае пневмоподвеска поднимет кузов автомобиля до уровня для движения по шоссе.

Заблокированный режим посадки может быть отменен водителем. Для этого необходимо один раз нажать клавишу блокировки режима посадки и отпустить ее.

Контрольные лампы индикации заблокированного режима посадки и режима посадки погаснут.

Автоматическое уменьшение высоты кузова при движении на высокой скорости

Режим "HIGH SPEED" (движение на высокой скорости) не может выбираться водителем. При движении на высокой скорости по команде электронного блока управления пневмоподвеской высота кузова уменьшается на 20 мм для улучшения управляемости и устойчивости автомобиля.

Этот режим является полностью автоматическим и "незаметным" для водителя.

При превышении автомобилем скорости 160 км\час на период более 5 секунд, электронный блок управления переводит пневмоподвеску в режим высокой скорости.

При снижении скорости автомобиля до 130 км\час на период более чем 30 секунд,

электронный блок управления возвращает пневмоподвеску в обычный режим для движения по шоссе.

Эта функция не будет активироваться, если автомобиль буксирует прицеп.

Предупреждения об автоматическом изменении высоты кузова

Если пневмоподвеска находится в режиме для движения по бездорожью, в режиме посадки или в заблокированном режиме посадки, высота кузова автомобиля будет изменяться автоматически при превышении автомобилем предустановленного значения скорости.

Когда пневмоподвеска находится в режиме для движения по бездорожью или в заблокированном режиме посадки, на дисплее информационного центра сообщений появляется сообщение, инициируемое электронным блоком управления пневмоподвеской, которое предупреждает водителя о том, что скорость автомобиля приближается к предустановленному значению скорости, после которого начнется автоматическое изменение режима работы пневмоподвески.

Из щитка приборов будет слышен предупреждающий звуковой сигнал, на дисплее информационного центра сообщений появится сообщение, и будут мигать светодиоды режима движения по шоссе и изменения высоты кузова автомобиля.

Если скорость автомобиля снижена, сообщения на дисплее информационного центра сообщений о достижении предустановленного значения скорости для режимов движения по бездорожью или заблокированного режима посадки автоматически исчезают.

СПЕЦИАЛЬНЫЕ РЕЖИМЫ

Функционирование пневмоподвески при открывании дверей

Если одна или несколько дверей автомобиля открываются, когда происходит изменение высоты кузова неподвижного автомобиля, электронный блок управления пневмоподвеской запрещает дальнейшее изменение высоты кузова.

Сигнал открытой двери передается центральным электрическим блоком управления электрооборудованием кузова GEM по "K" шине щитку приборов и затем по высокоскоростной шине CAN передается электронному блоку управления пневмоподвеской.

Этот сигнал позволяет удерживать кузов автомобиля в неподвижном состоянии в том случае, когда открыта дверь и производится посадка в автомобиль или загрузка автомобиля.

Контрольная лампа индикации выбранного уровня кузова будет продолжать светиться, контрольная лампа индикации изменения высоты кузова будет мигать.

Если все двери закрываются до истечения 90 секунд, изменение высоты кузова возобновляется.

Если проходит 90 секунд, и все двери не закрываются, изменение высоты кузова отменяется.

Контрольная лампа индикации текущего уровня кузова и контрольная лампа индикации выбранного уровня кузова будут светиться одновременно.

Вращением переключателя изменения режимов пневмоподвески можно вновь активировать запрос на изменение высоты кузова автомобиля. Если скорость автомобиля выше 8 км/час, электронный блок управления пневмоподвеской продолжит поднимать или опускать кузов, в соответствии с выполненным запросом.

Режим повышенного уровня кузова

Если кузов автомобиля касается земли и колесо начинает пробуксовывать, электронный блок управления пневмоподвеской автоматически, без участия водителя, увеличивает давление в пневмоэлементе буксующего колеса, чтобы увеличить высоту кузова и обеспечить возможность автомобилю преодолеть препятствие.

Режим повышенного уровня активируется автоматически и не может быть выбран вручную.

Когда электронный блок управления пневмоподвеской активирует режим повышенного уровня, контрольная лампа индикации режима для движения по бездорожью будет мигать, если уровень кузова выше положения для движения по бездорожью. На дисплее информационного центра щитка приборов появляется сообщение, информирующее водителя о нахождении пневмоподвески в режиме повышенного уровня.

Для режима повышенного уровня не приводится никаких контрольных значений, так как пневмоподвеска изменяет свой уровень автоматически на непродолжительное время.

Если колесо автомобиля теряет сцепление с дорогой, информация от датчика уровня кузова игнорируется как недостоверная.

Как только начинает работать противобуксовочная система, электронный блок управления пневмоподвеской увеличивает давление в пневмоэлементе буксующего колеса и поддерживает повышенное давление до тех пор, пока не восстановится нормальное сцепление колеса с дорогой.

Чтобы отменить режим повышенного уровня кузова, следует нажать и отпустить клавишу изменения высоты кузова в положение вверх или вниз или увеличить скорость автомобиля более чем 20 км/час.

Дополнительный подъем в режиме повышенного уровня кузова

Если режим повышенного уровня кузова уже был активирован электронным блоком управления и автоматический подъем кузова завершен, водитель имеет возможность дополнительно увеличить высоту кузова автомобиля.

Это может быть полезно при движении по песку или другим мягким поверхностям.

Дополнительный подъем может быть активирован только после того, как погаснет

индикаторный светодиод изменения высоты кузова. Для этого необходимо нажать и удерживать клавишу подъема кузова более 3 секунд и одновременно держать нажатой педаль тормоза.

Из щитка приборов раздастся предупредительный звуковой сигнал, подтверждающий запрос на активирование дополнительного подъема в режиме повышенного уровня кузова.

Индикаторный светодиод изменения высоты кузова будет светиться до тех пор, пока происходит дополнительный подъем кузова автомобиля.

Запрет на изменение высоты пневмоподвески

Если электронный блок управления пневмоподвеской пытается изменить высоту пневмоподвески и определяет, что имеются условия, при которых изменение высоты не допускается, изменение высоты пневмоподвески прекращается.

Запрет на изменение высоты пневмоподвески обуславливается следующими причинами: подъем автомобиля на домкрате, обнаружена попытка опустить кузов автомобиля на какой-либо предмет или на препятствие или обнаружена попытка поднять кузов автомобиля, при этом сверху имеется препятствие, не позволяющее поднимать кузов автомобиля.

Контрольные лампы индикации режимов работы пневмоподвески работают так же, как это было описано в разделе "Режим повышенного уровня кузова". Также на информационном дисплее центра сообщений появляется соответствующее сообщение.

Для возобновления работы пневмоподвески следует нажать и отпустить клавишу изменения высоты кузова в положение вверх или вниз или увеличить скорость автомобиля более чем 20 км/час.

Периодическое выравнивание кузова

Когда автомобиль находится на стоянке, электронный блок управления пневмоподвеской "просыпается" через два часа после выключения зажигания и затем каждые шесть часов.

Электронный блок управления пневмоподвеской проверяет высоту каждого угла автомобиля. Если высота углов неодинакова, но находится в интервале предварительно запрограммированных значений, выполняется автоматическое выравнивание уровня кузова по наиболее низкому углу автомобиля.

Транспортный режим

Транспортный режим устанавливается при изготовлении автомобиля. В транспортном режиме пневмоподвеска блокируется для надежного закрепления автомобиля при перевозке на платформе.

Транспортный режим выбирается или отменяется только с помощью диагностического устройства T4.

Транспортный режим ограничивает работоспособность или полностью отключает некоторые другие системы автомобиля.

При выключенном зажигании кузов автомобиля опускается на отбойники подвески.

Таким образом гарантируется надежная фиксация автомобиля на платформе и исключается ослабление фиксирующих тросов из-за утечек воздуха в исполнительных пневмоэлементах подвески.

Если транспортный режим активен, клавиши выбора режима пневмоподвески и клавиша блокировки отключены.

Также отключена функция периодического выравнивания кузова.

При работающем двигателе узел подачи сжатого воздуха будет обеспечивать повышение высоты кузова автомобиля до уровня -20 мм. Автомобиль может передвигаться своим ходом.

Во время повышения высоты кузова щиток приборов генерирует звуковой сигнал, информирующий водителя о повышении высоты кузова автомобиля, все индикаторные светодиоды на клавише изменения высоты кузова мигают. По достижении уровня -20 мм все индикаторные светодиоды будут светиться постоянно, а звуковой сигнал выключится.

После остановки двигателя электронный блок управления пневмоподвеской понизит высоту кузова до уровня -60мм. В этом положении возможна надежная фиксация автомобиля при транспортировке на платформе.

Во время изменения высоты кузова щиток приборов генерирует звуковой сигнал, информирующий водителя о повышении высоты кузова автомобиля, все индикаторные светодиоды на клавише изменения высоты кузова мигают. По достижении уровня -60 мм все индикаторные свето-

диоды будут светиться постоянно, а звуковой сигнал выключится.

Режим калибровки пневмоподвески

Этот режим используется при замене электронного блока управления, при снятии или замене датчика уровня или рычага подвески.

Когда пневмоподвеска находится в режиме калибровки, активируются следующие условия:

Условия режима калибровки

- Активируется "быстрый" фильтр для сигналов от датчиков высоты кузова
- Отключается проверка соответствия VIN номера в файле конфигурации автомобиля CCF
- Клавиши подъема, опускания и блокировки высоты кузова отключены
- Система управляется только в режиме для движения по шоссейным дорогам

Запрет на функционирование пневмоподвески

Существует ряд условий, при которых изменение высоты кузова нежелательно.

Для учета этих факторов электронный блок управления пневмоподвеской программируется рядом системных запретов на функционирование.

Если наблюдается хоть одно из условий, перечисленных ниже, электронный блок управления пневмоподвеской блокирует изменение высоты кузова автомобиля.

Запрет на работу компрессора

Внутри компрессора располагаются два датчика температуры, которые защищают компрессор от перегрева.

Если температура щеток электродвигателя или головки блока цилиндра компрессора превышает установленные пределы, электронный блок управления пневмоподвеской запрещает работу компрессора.

Пределы работы компрессора приведены в таблицах в разделе, где описывается функционирование компрессора.

Запрет на функционирование в повороте

Если электронный блок управления пневмоподвеской обнаруживает ускорение в повороте более чем 0.2g, изменение или регулирование высоты кузова автомобиля блокируется.

Запрет на функционирование пневмоподвески будет оставаться активным до тех пор, пока ускорение в повороте не снизится до значения 0.15g.

Электронный блок управления пневмоподвеской принимает сообщение от датчика бокового ускорения (который является составной частью датчика ускорения вращения вокруг вертикальной оси автомобиля противобуксовочной системы ABS) по высокоскоростной шине CAN.

Запрет на функционирование при ускорении автомобиля

Если электронный блок управления пневмоподвеской обнаруживает ускорение при разгоне автомобиля более чем 0.2g, изменение или регулирование высоты кузова автомобиля блокируется.

Запрет на функционирование пневмоподвески будет оставаться активным до тех пор, пока ускорение при разгоне автомобиля не снизится до значения 0.15g.

Ускорение рассчитывается электронным блоком управления пневмоподвеской на основе данных о скорости автомобиля, передаваемых по высокоскоростной шине CAN.

Запрет на функционирование при замедлении автомобиля

Если электронный блок управления пневмоподвеской обнаруживает замедление при торможении автомобиля более чем 0.2g, изменение или регулирование высоты кузова автомобиля блокируется.

Запрет на функционирование пневмоподвески будет оставаться активным до тех пор, пока замедление при торможении автомобиля не снизится до значения 0.15g.

Замедление рассчитывается электронным блоком управления пневмоподвеской на основе данных о скорости автомобиля, передаваемых по высокоскоростной шине CAN.

Запрет на функционирование при подъеме автомобиля на домкрате

Электронный блок управления пневмоподвеской блокирует изменение высоты пневмоподвески, если обнаружено медленное опускание одного из колес автомобиля в течение более 1.2 секунды.

Медленное опускание одного из колес автомобиля интерпретируется как подъем одного из углов автомобиля на домкрате.

В этой ситуации высота пневмоподвески не будет изме-

няться при подъеме одного из углов автомобиля на домкрате. Запрет на функционирование останется активным до тех пор, пока не будет выполнено одно из ниже перечисленных действий:

- Клавиша управления пневмоподвеской перемещается в положение подъема или опускания кузова
- Скорость автомобиля увеличивается до значения более 15 км/час на промежуток времени более 15 секунд

Запрет на функционирование при открытой двери

Если одна или несколько дверей автомобиля открываются, когда происходит изменение высоты кузова неподвижного автомобиля, электронный блок управления пневмоподвеской запрещает изменение высоты кузова.

Выравнивание положение кузова при стоянке блокируется, если обнаружены открытая дверь автомобиля и изменение загрузки автомобиля.

Регулирование высоты кузова при различных режимах работы пневмоподвески

Регулирование высоты кузова

Электронный блок управления пневмоподвеской обеспечивает три различных высоты кузова:

- Высота для движения по шоссе/шоссейным дорогам (обычная)
- Высота для движения по бездорожью
- Высота посадки в автомобиль

Желаемая высота кузова выбирается с помощью поворотного переключателя на центральной консоли. Поворот поворотного переключателя вверх или вниз приводит к изменению высоты кузова, если соблюдаются перечисленные ниже условия. В центре поворотного переключателя встроена клавиша блокировки, которая позволяет заблокировать режим посадки.

На поворотном переключателе располагаются индикаторный светодиод для отображения функции блокировки. Еще четыре светодиода располагаются на панели вблизи поворотного переключателя и отображают изменение высоты кузова, режим для движения по бездорожью, режим для движения по шоссе и режим посадки. Светящиеся диоды указывают на текущую высоту кузова и на процесс изменения высоты кузова.

Если выбранный водителем запрос на изменение высоты не может быть активирован из-за системного запрета, например, слишком высокой скорости автомобиля, светодиод индикации изменения высоты кузова будет мигать и будет слышен звуковой предупреждающий сигнал.

Мигающий светодиод индикации уровня для движения по бездорожью или уровня посадки сигнализирует о том, что система пневмоподвески находится в режиме ожидания и запрос водителя будет проигнорирован, потому что скорость автомобиля выше предустановленного значения.

Водитель может игнорировать предупреждения системы и разрешать системе автоматически изменять высоту кузова. Например, увеличение скорости выше 40 км/час автоматически приведет к переходу пневмоподвески из режима для движения по бездорожью в режим для движения по шоссе.

Режим "ON-ROAD" (шосейные условия)

Это нормальная высота кузова для автомобиля, которая используется наиболее часто при эксплуатации автомобиля.

Высота кузова в режиме для движения по шоссе принимается в качестве точки отсчета для высоты кузова в других режимах и определяется как 0 мм. Все остальные режимы функционирования пневмоподвески описываются выше или ниже относительно этого значения.

Режиме для движения по шоссе может быть активен при любых скоростях движения автомобиля.

Режимы посадки или для движения по бездорожью могут быть выбраны с помощью поворотного переключателя. Дополнительно режим посадки может быть выбран с помощью клавиши выбора режима посадки на водительской двери.

Режим "OFF-ROAD" (бездорожье)

Режим "OFF-ROAD" (бездорожье) может быть активирован, только если скорость автомобиля не превышает 40 км/час.

Кузов автомобиля поднимается на 55 мм по сравнению с режимом движения в шосейных условиях, для того,

чтобы обеспечить больший дорожный просвет и способность преодолевать более крутой подъем, спуск и гребень.

Если скорость автомобиля превысит 50 км/час, электронный блок управления пневмоподвеской автоматически опустит кузов до уровня для движения по шосейным дорогам.

В интервале скоростей от 40 до 45 км/час на дисплее информационного центра щитка приборов появляется сообщение, рекомендуемое водителю снизить скорость движения, иначе электронный блок управления пневмоподвеской опустит кузов автомобиля до уровня для движения по шосейным дорогам.

Режим "HIGH SPEED" (движения на высокой скорости)

В режиме движения на высокой скорости высота кузова уменьшается на 20 мм для улучшения управляемости и устойчивости автомобиля.

Режим движения на высокой скорости активируется при превышении автомобилем скорости 160 км/час на период более 5 секунд, и не может быть выбран вручную водителем.

При снижении скорости автомобиля до 130 км/час на период более чем 30 секунд,

электронный блок управления автоматически возвращает пневмоподвеску в обычный режим для движения по шоссе.

Если автомобиль останавливается, когда активен режим движения на высокой скорости, таймер выключается, чтобы не выполнять лишней подъем кузова.

Эта функция не будет активироваться, если автомобиль буксирует прицеп.

Режим "ACCESS" (посадка)

В режиме "ACCESS" (посадка) кузов автомобиля опускается на 40 мм по сравнению с уровнем для движения по шосейным дорогам, что обеспечивает более удобную посадку и высадку пассажиров и водителя, а также загрузку и выгрузку автомобиля.

Режим посадки может быть выбран с помощью клавиши на водительской двери или поворотом вниз поворотного переключателя один раз, если пневмоподвеска находится в режиме для движения по шоссе, или два раза, если пневмоподвеска находится в режиме для движения по бездорожью.

Запрос на переход пневмоподвески в режим посадки может быть сделан на любой скорости движения. Ответные действия системы пневмоподвески будут зависеть от скорости движения автомобиля.

Высота посадки имеет три режима работы:

- Режим посадки в автомобиль
- Режим посадки в автомобиль, выбранный из режима для движения по бездорожью
- Заблокированный режим посадки

Режим посадки в автомобиль

Если скорость автомобиля составляет 8 км/час или менее, высота кузова до понизится до уровня посадки немедленно.

Индикаторный светодиод режима посадки и светодиод индикации изменения высоты кузова будут светиться.

Как только кузов достигнет уровня высоты посадки, светодиод индикации изменения высоты кузова погаснет.

Режим посадки также может быть выбран, если скорость автомобиля составляет менее 20 км/час. Электронный блок управления пневмоподвеской понизит высоту кузова до некоторого промежуточного значения, между высотой для движения по нормальным дорогам и высотой посадки, и будет поддерживать промежуточную высоту кузова в течение 1 минуты в ожидании, что скорость автомобиля понизится.

Светодиод индикации режима для движения по шоссе погаснет, как только электронный блок управления пневмоподвеской опустит пневмоподвеску до промежуточного уровня.

Светодиоды индикации режима посадки и изменения высоты кузова будут светиться. Когда пневмоподвеска опустится до промежуточного уровня, светодиод индикации изменения высоты кузова будет мигать.

Если скорость автомобиля в течение 1 минуты не будет снижена ниже 8 км/час, запрос на активирование режима посадки отклоняется и кузов автомобиля поднимается до нормальной высоты.

Если скорость автомобиля более 20 км/час, электронный блок управления пневмоподвеской будет ждать снижения скорости автомобиля 1 минуту.

Индикаторный светодиод режима посадки и светодиод индикации изменения высоты кузова будут мигать до тех пор, пока электронный блок управления пневмоподвеской будет находиться в режиме ожидания снижения скорости. Светодиод режима для движения по шоссе будет продолжать светиться.

Если скорость автомобиля не снижается до предустановленного значения в течение 1 минуты, запрос на включение режима посадки отключается.

Режим посадки может быть выбран в течение 40 секунд после выключения зажигания, если после остановки не открывалась водительская дверь.

Система пневмоподвески автоматически поднимет кузов, если скорость автомобиля превысит 10 км/час.

Если в момент выбора режима посадки пневмоподвеска автомобиля находилась в режиме для движения по бездорожью, то если скорость автомобиля превысит 10 км/час, пневмоподвеска вернется в режим для движения по бездорожью.

Если в момент выбора режима посадки пневмоподвеска автомобиля находилась в режиме для движения по шоссе, то если скорость автомобиля превысит 10 км/час, пневмоподвеска вернется в режим для движения по шоссе.

Режим посадки в автомобиль, выбранный из режима для движения по бездорожью

Если пневмоподвеска находится в режиме для движения по бездорожью, нажатие на поворотный выключатель один раз вниз и затем второй раз, пока не погас индикаторный светодиод изменения высоты кузова, или нажатие клавиши выбора режима посадки на водительской двери один раз, приведет к опусканию кузова до уровня посадки в автомобиль (если соблюдаются условия по скорости автомобиля).

Электронный блок управления пневмоподвеской запомнит, что в случае, если скорость автомобиля превысит 10 км/час, пневмоподвеску следует автоматически перевести в режим для движения по бездорожью.

Заблокированный режим посадки

В заблокированном режиме посадки высота кузова не изменяется, но появляется возможность управлять автомобилем с несколько более высокой скоростью, чем в режиме посадки.

Заблокированный режим посадки активируется, если пневмоподвеска находится в режиме посадки и нажимается клавиша блокировки.

Если был сделан запрос на перевод пневмоподвески в режим посадки, но электронный блок управления не понизил высоту кузова из-за высокой скорости автомобиля, то при нажатии клавиши блокировки отменяется запрос на включение режима посадки, а пневмоподвеска остается в режиме для движения по шоссе. Клавиша блокировки остается активной, и поэтому все автоматические и ручные изменения высоты кузова блокируются.

Заблокированный режим посадки дает возможность управлять автомобилем на скорости до 40 км\час без возврата в режим для движения по шоссе.

Если скорость автомобиля достигает 35 км\час, раздается предупреждающий сигнал щитка приборов и на панели сообщений информационного центра щитка приборов появляется предупреждающее сообщение "SLOW DOWN" - снизить скорость.

Если скорость автомобиля превышает 40 км\час, заблокированный режим посадки отменяется и пневмоподвеска автоматически переходит в режим для движения по шоссе.

Range Rover 2006 модельного года (LM)

Диагностика системы

Электронный блок управления пневмоподвеской может хранить в памяти коды неисправностей, которые могут быть прочитаны с помощью диагностического прибора T4.

Диагностическая информация передается через диагностический разъем, расположенный в нижней части панели приборов.

Через диагностический разъем производится обмен информацией между многочисленными электронными блоками управления автомобиля и диагностической системой T4.

Через диагностический разъем диагностическая система T4 получает доступ к диагностическим данным и выполняет программирование определенных функций электронных блоков управления автомобиля.

Электронный блок управления пневмоподвеской выполняет поиск неисправностей в системе и проверки достоверности сигналов.

Определение неисправностей ограничено неисправностями, которые электронный блок управления пневмоподвеской может определить непосредственным измерением соответствующих значений:

- Неисправность электрической проводки датчиков
- Неисправность электрической проводки клапанов
- Неисправность питания датчиков и исполнительных приводных элементов

- Неисправность шин передачи данных
- Внутренние неисправности электронного блока управления пневмоподвеской

Проверки достоверности заключаются в определении характера изменения сигналов, например как описано далее:

Изменение высоты

- Средняя высота кузова изменяется некорректно
- Высота кузова изменяется слишком медленно

Давление в системе

- Давление не увеличивается достаточно быстро, когда необходимо наполнение ресивера
- Давление увеличивается, когда система не активна
- Слишком низкое давление при подъеме пневмоподвески
- Давление увеличивается слишком быстро при наполнении ресивера
- Давление не снижается при сообщении главной пневматической магистрали с атмосферой
- Давление изменяется в недопустимо широких пределах, когда система не активна

Температура компрессора

- Слишком высокие значения напряжения от датчиков температуры головки цилиндра и температуры щеток электродвигателя - короткое замыкание датчика на "+"
- Изменение показаний температуры занимает слишком продолжительный промежуток времени - датчики температуры головки цилиндра и температуры щеток электродвигателя
- Температура не увеличивается при работающем компрессоре - только датчик температуры головки цилиндра

Работоспособность датчиков

- Нестабильное значение выходного сигнала
- Постоянное изменение высоты кузова при движении автомобиля

В случае появления неисправности, электронный блок управления пневмоподвеской будет пытаться поддерживать наиболее комфортный уровень ходовых свойств и, если возможно, будет пытаться поддерживать максимально возможную работоспособность и функциональность пневмоподвески.

Работоспособность и функциональность пневмоподвески от степени неисправности.

Категории неисправностей

Неисправности подразделяются по степени тяжести и по воздействию на работоспособность системы.

Неисправность датчика уровня кузова (неисправность аппаратной части датчика) и неисправность клапана управления давлением в ресивере

- Поддерживается полное функционирование системы, но не поддерживается "тонкая" регулировка
- Работоспособность перепускных клапанов не поддерживается
- Не работает компенсация для движения по неровным поверхностям

Неисправность датчика давления в системе, неисправность компрессора, неисправность угловых клапанов в закрытом состоянии

- Сигнал дорожной скорости не доступен
- Несмотря на запрос изменения высоты пневмоподвески, кузов автомобиля остается в режиме для движения по шоссе
- Высота кузова остается на той высоте, на которой появилась неисправность

Неисправность угловых клапанов в открытом состоянии, неисправность выпускного клапана в закрытом состоянии,

если пневмоподвеска в положении ниже режима для движения по шоссе, неисправность угловых клапанов в открытом состоянии, если пневмоподвеска в положении выше режима для движения по шоссе

- Несмотря на запрос изменения высоты пневмоподвески, кузов автомобиля остается в режиме для движения по шоссе
- Постоянный уровень кузова не поддерживается

Неисправность нескольких датчиков уровня, постоянное изменение высоты кузова при движении автомобиля, нарушена калибровка

- Кузов автомобиля опускается на отбойники подвески

Неисправность электронного блока противобуксовочной системы ABS, неисправность шины CAN

- Если электронный блок управления пневмоподвеской теряет коммуникацию с электронным блоком противобуксовочной системы ABS, или если в электронном блоке противобуксовочной системы ABS обнаружена неисправность, электронный блок управления пневмоподвеской немедленно переводит пневмоподвеску в режим по умолчанию, а высота кузова устанавливается на уровне ниже высоты для движения по шоссе
- В режиме по умолчанию электронный блок управления пневмоподвеской будет продолжать поддерживать горизонтальное положение кузова
- Маловероятно, что неисправность вызвана внутренней неисправностью электронного блока управления пневмоподвеской
- После устранения неисправности электронный блок управления пневмоподвеской восстанавливает работоспособность системы пневмоподвески, но при этом диагностический код неисправности остается в памяти электронного блока управления пневмоподвеской

При возникновении значительных неисправностей электронный блок управления пневмоподвеской будет не в состоянии поддерживать горизонтальное положение кузова.

Электронный блок управления пневмоподвеской "замораживает" изменение высоты кузова до тех пор, пока не будет получен автоматический или ручной запрос на смену режима работы пневмоподвески.

Если возможно, электронный блок управления пневмоподвеской переводит пневмоподвеску в режим для движения по шоссе и "замораживает" изменение высоты.

Электронный блок управления пневмоподвеской генерирует и отправляет щитку приборов по высокоскоростной шине CAN сообщение о максимально допустимой скорости движения, которое выводится на информационном дисплее центра сообщений.

Немедленное "замораживание" изменения высоты кузова автомобиля вызывается следующими причинами:

- Неисправность более чем одного датчика уровня кузова - кузов автомобиля опускается на отбойники подвески
- Обнаружены симптомы неправдоподобного, нелогичного изменения высоты пневмоподвески - кузов автомобиля опускается на отбойники подвески
- Неисправность клапана или электромагнита клапана - "залипание" углового клапана в открытом состоянии на высоте пневмоподвески ниже высоты для движения по шоссе или - "залипание" выпускного клапана в закрытом состоянии на высоте пневмоподвески выше высоты для движения по шоссе
- Прекращение изменение высоты одного угла кузова или всего автомобиля (диагностируется с помощью проверки достоверности входных сигналов от датчиков высоты кузова)

Если изменение высоты кузова невозможно, например выпускной клапан не открывается в режиме для движения по бездорожью или компрессор неисправен в режиме посадки, электронный блок управления пневмоподвеской не будет производить выравнивание положения или изменение высоты кузова.

Если в электронном блоке управления пневмоподвеской появляется внутренняя неисправность, отключаются все функции пневмоподвески.

Диагностируемые неисправности электронного блока управления пневмоподвеской включают в себя неисправность памяти электронного блока управления, неисправности компонентов электронного блока управления, ошибки калибровки электронного блока управления.

Сообщения о неисправностях

Используются два способа информирования водителя о неисправностях пневмоподвески: с помощью контрольных индикаторных светодиодов поворотного переключателя режимов управления пневмоподвеской и информационного дисплея центра сообщений щитка приборов.

В случае возникновения незначительной неисправности пневмоподвески, когда электронный блок управления пневмоподвеской в состоянии поддерживать горизонтальное положение кузова в текущем режиме работы пневмоподвески, светодиоды клавиши управления пневмоподвеской будут отображать текущий режим работы пневмоподвески.

В случае возникновения значительной неисправности пневмоподвески, когда электронный блок управления пневмоподвеской не в состоянии поддерживать горизонтальное положение кузова, светодиоды клавиши управления пневмоподвеской не будут светиться.

В случае возникновения неисправности пневмоподвески, когда электронный блок управления пневмоподвеской в состоянии определить текущий режим работы пневмоподвески и кузов автомобиля находится в положении не выше положения для движения по шоссе, на дисплее информационного центра появится сообщение.

Если электронный блок управления пневмоподвеской не в состоянии определить текущий режим работы пневмоподвески или кузов автомобиля находится в положении выше положения для движения по бездорожью и не может быть понижен, на дисплее информационного центра появится сообщение о неисправности пневмоподвески и ограничении максимальной скорости движения.

Далее приводится перечень сообщений информационного центра, которые могут появляться на дисплее в случае неисправности системы пневмоподвески.

Сообщение	Другие предупреждения	Значение
SUSPENSION FAULT NORMAL HEIGHT ONLY	Один звуковой сигнал щитка приборов	Обнаружена неисправность в системе пневмоподвески. Доступен только режим для движения по шоссе.
SUSPENSION FAULT MAX SPEED 50KPH	Два подряд звуковых сигнала щитка приборов, повторяются каждые 30 секунд	Обнаружена серьезная неисправность в системе пневмоподвески. Регулировка высоты кузова невозможна.
SLOW DOWN OR VEHICLE WILL RAISE	Два подряд звуковых сигнала щитка приборов	При увеличении скорости пневмоподвеска автоматически перейдет в режим для движения по шоссе.
SLOW DOWN OR VEHICLE WILL LOWER	Один звуковой сигнал щитка приборов	При увеличении скорости пневмоподвеска автоматически понизит высоту кузова с уровня для бездорожья до уровня для движения по шоссе.
SUSPENSION WILL LIFT WHEN SYSTEM COOLED	Нет	Компрессор пневмоподвески охлаждается. Подъем возобновится после охлаждения компрессора.

Сообщение	Другие предупреждения	Значение
VEHICLE LIFTING SLOWLY	Нет	Кузов автомобиля поднимается медленно только с использованием воздуха, нагнетаемого компрессором, так как не заполнен ресивер. Отображается только в том случае, если время подъема превышает 12 секунд.
EXTENDED MODE	Один звуковой сигнал щитка приборов	Кузов автомобиля лежит на препятствии
RESET HEIGHT IF CLEAR OF OBSTACLE	Нет	Нажать поворотный переключатель режимов пневмоподвески вниз, если автомобиль съехал с препятствия
SUSPENSION LOCKED AT ACCESS HEIGHT	Нет	Выбран заблокированный режим посадки
CLOSE DOORS TO CHANGE HEIGHT	Один звуковой сигнал щитка приборов	Изменение уровня невозможно до тех пор, пока не будет закрыта дверь. Если прошло более 90 секунд, повторить запрос.
SPEED TOO HIGH TO CHANGE HEIGHT	Один звуковой сигнал щитка приборов	Выбран запрос на изменение высоты кузова, но выполнение невозможно из-за слишком высокой скорости движения.
SUSPENSION FAULT	Один звуковой сигнал щитка приборов	В системе пневмоподвески обнаружена неисправность.
START ENGINE TO RAISE VEHICLE	Нет	Для подъема кузова автомобиля необходимо завести двигатель.
SUSPENSION LOWERED	Нет	Кузов автомобиля понизился до уровня посадки из-за неисправности в другой системе автомобиля.

Ресивер

Ресивер используется для хранения сжатого воздуха, необходимого для заполнения упругих пневмоэлементов. Использование сжатого воздуха из ресивера обеспечивает быстрый подъем кузова. Подача воздуха регулируется клапанным блоком ресивера.

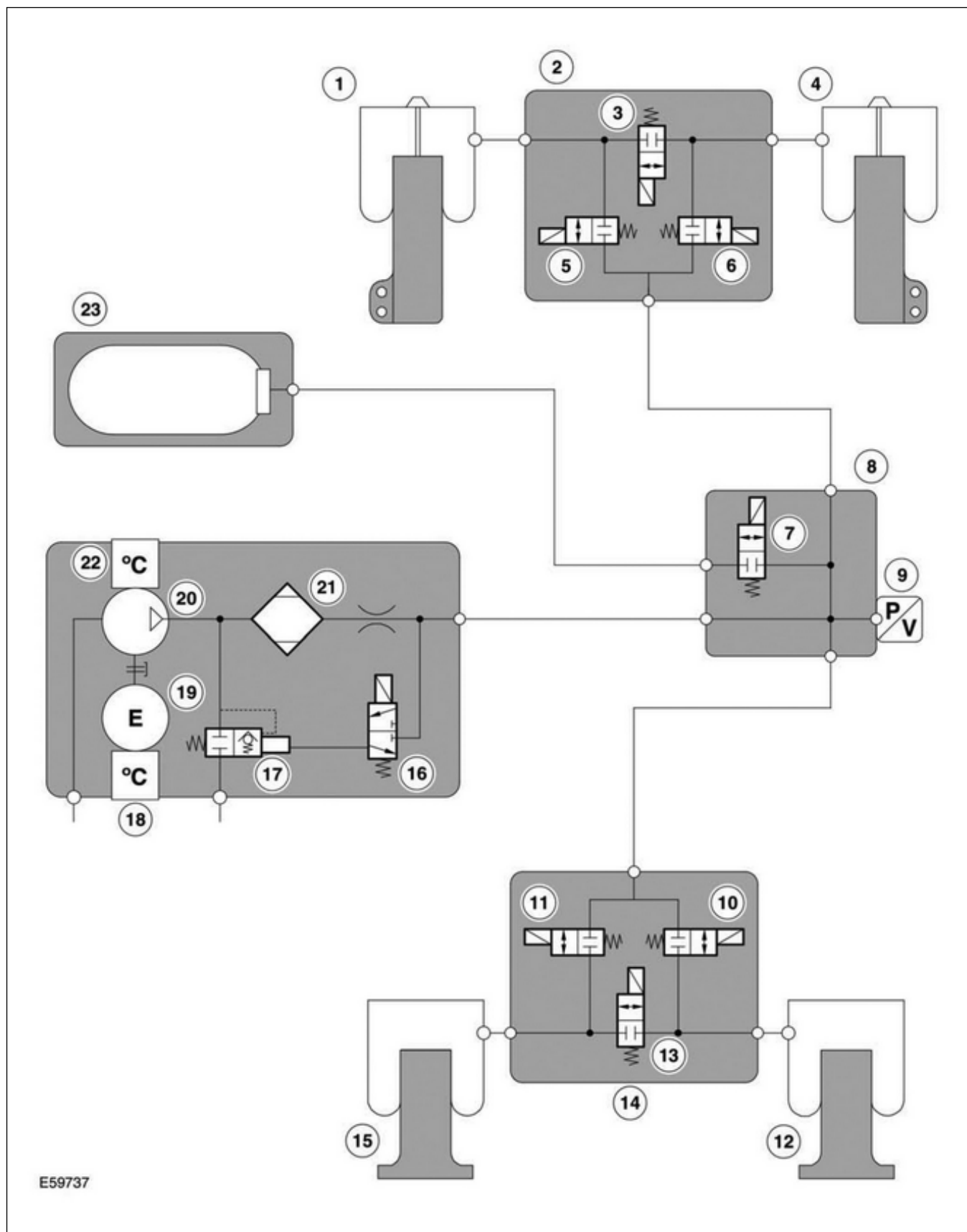
Электронный блок управления пневмоподвеской проверяет давление в ресивере перед тем, как начинать подъем кузова.

Алгоритм включения компрессора хранится в электронном блоке управления пневмоподвеской. Компрессор может включаться как для подъема кузова, так и для заполнения ресивера.

Диаграмма пневматической системы подвески

Следующая схема показывает взаимосвязь между узлом подачи сжатого воздуха, ресивером, клапанным блоком ресивера, перепускными клапанами и упругими пневмоэлементами подвески.

Диаграмма пневматической системы подвески



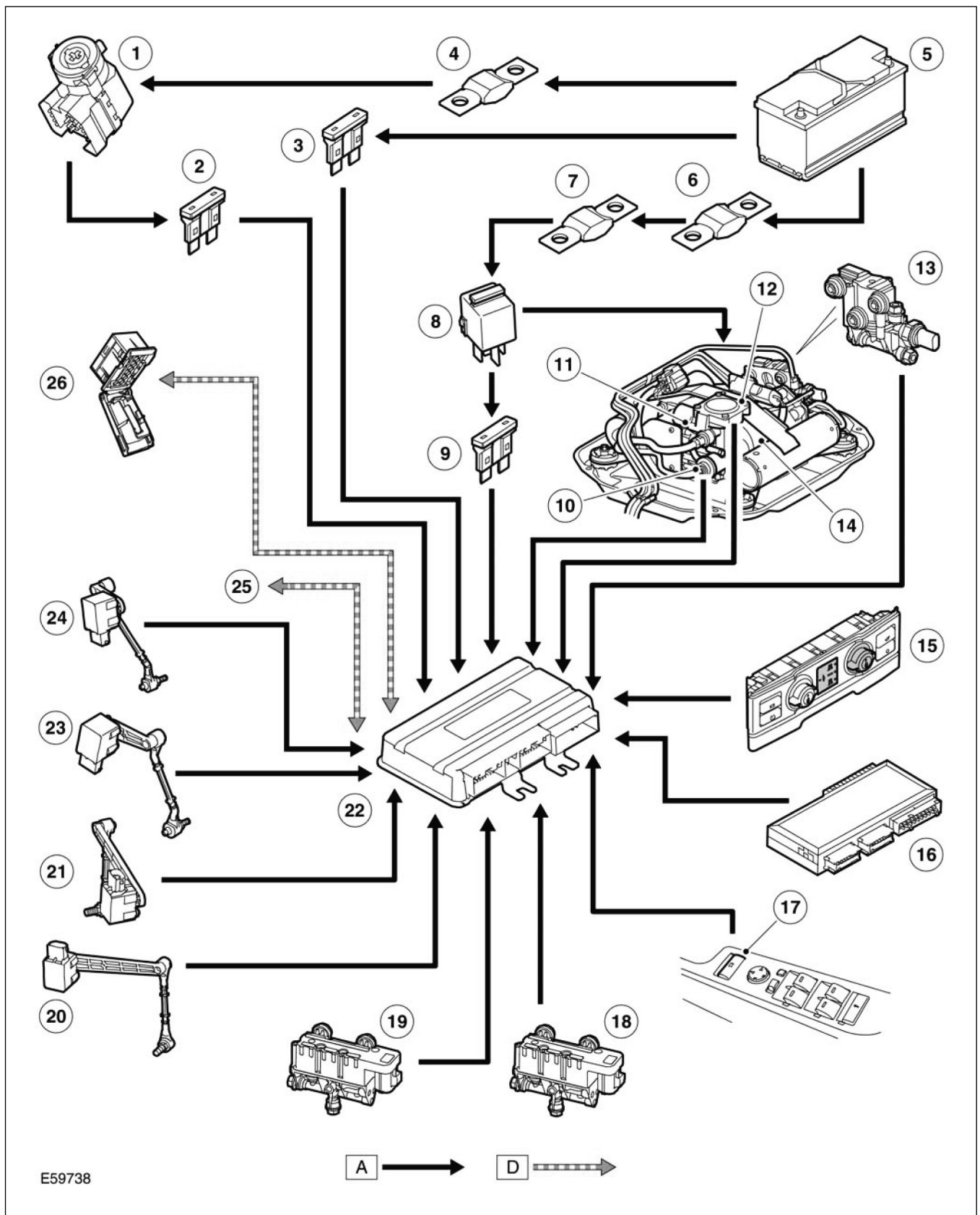
E59737

Диаграмма пневматической системы подвески

Позиция	Наименование
1.	Левый передний упругий элемент пневмоподвески
2.	Передний клапанный блок
3.	Перепускной клапан
4.	Правый передний упругий элемент пневмоподвески
5.	Правый передний угловой клапан
6.	Левый передний угловой клапан
7.	Клапан управления давлением в ресивере
8.	Клапанный блок ресивера
9.	Датчик давления
10.	Правый задний угловой клапан
11.	Правый левый угловой клапан
12.	Правый задний упругий элемент пневмоподвески
13.	Перепускной клапан
14.	Задний клапанный блок
15.	Левый задний упругий элемент пневмоподвески
16.	Управляющий выпускной клапан
17.	Клапан ограничения давления и выпускной клапан
18.	Датчик температуры щеток электродвигателя компрессора
19.	Электродвигатель компрессора
20.	Компрессор
21.	Осушитель
22.	Датчик температуры компрессора
23.	Ресивер

Электрическая схема соединений компонентов пневмоподвески

ПРИМЕЧАНИЕ: A = Соединение по обычной проводке; D = Высокоскоростная шина CAN



E59738

Позиция	Наименование
1.	Замок зажигания
2.	Предохранитель 7P (5 A) - сигнал включения зажигания от центрального электрического коммутационного блока CJB
3.	Предохранитель 57P (20 A) - постоянное питание от аккумуляторной батареи
4.	Плавкая вставка 62 (40 A) - располагается в центральном электрическом коммутационном блоке CJB
5.	Аккумуляторная батарея
6.	Плавкая вставка 5P (100 A) - постоянное электрическое питание от аккумуляторной батареи
7.	Плавкая вставка 22R (60 A) - постоянное электрическое питание от аккумуляторной батареи
8.	Реле пневмоподвески в заднем блоке предохранителей
9.	Предохранитель 13R (5 A) - сигнал напряжения аккумуляторной батареи для электронного блока управления пневмоподвеской
10.	Электродвигатель и компрессор
11.	Электромагнит управляющего выпускного клапана
12.	Датчик температуры компрессора
13.	Клапанный блок ресивера
14.	Выпускной клапан
15.	Поворотный переключатель
16.	Центральный электронный блок управления кузовным оборудованием GEM
17.	Клавиша включения режима посадки на водительской двери
18.	Задний клапанный блок
19.	Передний клапанный блок
20.	Задний левый датчик высоты кузова
21.	Задний правый датчик высоты кузова
22.	Электронный блок управления пневмоподвеской
23.	Передний левый датчик высоты кузова
24.	Передний правый датчик высоты кузова
25.	CAN интерфейс для связи с другими электронными блоками управления
26.	Диагностический разъем