

**RANGE ROVER CLUB**

**ТЕХНИЧЕСКОЕ ОПИСАНИЕ**

**RANGE ROVER 2002-2006**

**<https://rangeroverclub.com>**

# СОДЕРЖАНИЕ

<b>ДВИГАТЕЛЬ Td6</b> .....	<b>12- 1- 1</b>
Td6: Внешний вид.....	12- 1- 1
Описание .....	12- 1- 2
<b>Двигатель: бензиновый, V8</b> .....	<b>12- 2- 1</b>
V8 - Внешний вид .....	12- 2- 1
Описание .....	12- 2- 2
<b>СИСТЕМА УПРАВЛЕНИЯ ДВИГАТЕЛЕМ: двигатель Td6</b> .....	<b>18- 1- 1</b>
Расположение компонентов системы управления.....	18- 1- 2
Расположение компонентов системы управления.....	18- 1- 4
Схема системы управления двигателем.....	18- 1- 6
Схема системы управления двигателем.....	18- 1- 8
Описание .....	18- 1- 10
Принцип работы .....	18- 1- 37
Расположение компонентов круиз- контроля.....	18- 1- 42
Схема круиз- контроля .....	18- 1- 43
Описание .....	18- 1- 45
<b>СИСТЕМА УПРАВЛЕНИЯ ДВИГАТЕЛЕМ: двигатель V- 8</b> .....	<b>18- 2- 1</b>
Расположение компонентов системы управления.....	18- 2- 2
Расположение компонентов системы управления.....	18- 2- 4
Схема системы управления двигателем.....	18- 2- 6
Схема системы управления двигателем.....	18- 2- 8
Система управления двигателем Bosch ME 7.2 .....	18- 2- 10
Компоненты механизма регулирования фаз газораспределения .....	18- 2- 45
Механизм регулирования фаз газораспределения (VCC) .....	18- 2- 46
Расположение компонентов круиз- контроля.....	18- 2- 54
Схема круиз- контроля .....	18- 2- 55
Круиз- контроль.....	18- 2- 57
Система улавливания паров топлива (EVAP) .....	18- 2- 60
Выделение паров топлива.....	18- 2- 61
<b>СИСТЕМА ТОПЛИВОПОДАЧИ ДВИГАТЕЛЯ Td6</b> .....	<b>19- 1- 1</b>
Расположение компонентов системы топливоподачи.....	19- 1- 1
Расположение компонентов системы топливоподачи.....	19- 1- 2
Схема топливной системы Td6 .....	19- 1- 4
Описание .....	19- 1- 6
<b>СИСТЕМА ТОПЛИВОПОДАЧИ ДВИГАТЕЛЯ V8</b> .....	<b>19- 2- 1</b>
Расположение компонентов системы топливоподачи (за исключением Североамериканского рынка) .....	19- 2- 2
Расположение компонентов системы топливоподачи (Североамериканский рынок) .....	19- 2- 4
Система топливоподачи двигателя V8.....	19- 2- 6



# СОДЕРЖАНИЕ

## **СИСТЕМА ОХЛАЖДЕНИЯ: Td6 ..... 26- 1- 1**

Система охлаждения Td6.....	26- 1- 2
Система охлаждения Td6.....	26- 1- 4
Схема циркуляции охлаждающей жидкости двигателя Td6.....	26- 1- 6
Описание .....	26- 1- 8

## **СИСТЕМА ОХЛАЖДЕНИЯ: двигатель V8 ..... 26- 2- 1**

Система охлаждения V8: .....	26- 2- 2
Система охлаждения V8: .....	26- 2- 4
Схема циркуляции охлаждающей жидкости при наличии топливного подогревателя (FBH).....	26- 2- 6
Описание .....	26- 2- 8

## **КОЛЛЕКТОРЫ И СИСТЕМА ВЫПУСКА ОТРАБОТАВШИХ ГАЗОВ:**

### **двигатель Td6 ..... 30- 1- 1**

Расположение компонентов выпускного коллектора .....	30- 1- 2
Расположение компонентов впускного коллектора .....	30- 1- 4
Расположение компонентов выпускной системы.....	30- 1- 6
Описание .....	30- 1- 8

### **ВЫПУСКНОЙ КОЛЛЕКТОР И СИСТЕМА ВЫПУСКА ОТРАБОТАВШИХ ГАЗОВ: двигатель V- 8 ..... 30- 2- 1**

Расположение компонентов выпускного коллектора .....	30- 2- 1
Расположение компонентов впускного коллектора .....	30- 2- 2
Расположение компонентов выпускного коллектора .....	30- 2- 4
Описание .....	30- 2- 6

## **РАЗДАТОЧНАЯ КОРОБКА..... 41- 1**

Расположение компонентов раздаточной коробки .....	41- 1
Раздаточная коробка в разобранном виде .....	41- 2
Блок- схема системы управления раздаточной коробкой .....	41- 4
Описание .....	41- 6
Работа раздаточной коробки.....	41- 21

## **АВТОМАТИЧЕСКАЯ КОРОБКА ПЕРЕДАЧ GM 5L40- E С ЭЛЕКТРОННЫМ УПРАВЛЕНИЕМ..... 44- 1- 1**

Расположение компонентов автоматической коробки передач GM 5L40ME и системы управления.....	44- 1- 1
Автоматическая коробка передач GM 5L40ME в разобранном виде .....	44- 1- 2
Автоматическая коробка передач GM 5L40ME - продольный разрез .....	44- 1- 4
Гидрораспределитель автоматической коробки передач GM 5L40ME .....	44- 1- 6
Автоматическая коробка передач GM 5L40ME – крышка насоса рабочей жидкости.....	44- 1- 8
Схема управления автоматической коробкой передач GM 5L40ME .....	44- 1- 10
Описание .....	44- 1- 12
Работа автоматической коробки передач.....	44- 1- 60

# СОДЕРЖАНИЕ

<b>АВТОМАТИЧЕСКАЯ ТРАНСМИССИЯ - ZF 5HP24.....</b>	<b>44- 2- 1</b>
Расположение автоматической коробки передач ZF 5HP24 и элементов ее управления....	44- 2- 1
Автоматическая коробка передач ZF 5HP24.....	44- 2- 2
Автоматическая коробка передач ZF 5HP24 - продольный разрез.....	44- 2- 4
Автоматическая коробка передач GM 5L40ME -	
Гидрораспределитель и электромагнитные клапаны.....	44- 2- 6
Схема управления автоматической коробкой передач ZF 5HP24 .....	44- 2- 8
Описание.....	44- 2- 10
Работа автоматической коробки передач .....	44- 2- 54
<b>ПРИВОДНЫЕ И КАРДАНЫЕ ВАЛЫ .....</b>	<b>47- 1</b>
Приводные и карданные валы – расположение компонентов.....	47- 1
Описание.....	47- 2
<b>ГЛАВНАЯ ПЕРЕДАЧА И ДИФФЕРЕНЦИАЛ.....</b>	<b>51- 1</b>
Главные передачи с дифференциалами - расположение компонентов.....	51- 1
Описание.....	51- 2
Описание работы главной передачи.....	51- 10
<b>РУЛЕВОЕ УПРАВЛЕНИЕ.....</b>	<b>57- 1</b>
Расположение узлов и деталей рулевого управления - Двигатель Td6 .....	57- 1
Расположение узлов и деталей рулевого управления - Двигатель V8 .....	57- 2
Блок- схема - Управление золотником "Servotronic" рулевого усилителя .....	57- 3
Блок- схема - Регулировка положения рулевого колеса -	
Без запоминания регулировок.....	57- 4
Блок- схема - Регулировка положения рулевого колеса - с запоминанием регулировок..	57- 5
Блок- схема - Система блокировки рулевого вала .....	57- 6
Блок- схема - Электрообогреватель рулевого колеса.....	57- 8
Описание.....	57- 9
Работа рулевого управления .....	57- 23
<b>ПОДВЕСКА.....</b>	<b>60- 1</b>
Расположение элементов конструкции подвески.....	60- 1
Схема управления подвеской .....	60- 2
Описание .....	60- 4
Принцип работы .....	60- 33
<b>ТОРМОЗНАЯ СИСТЕМА .....</b>	<b>70- 1</b>
Расположение компонентов тормозной системы .....	70- 2
Компоненты переднего тормозного механизма.....	70- 4
Компоненты заднего тормозного механизма.....	70- 5
Основная тормозная система .....	70- 6
Функциональная схема системы динамической стабилизации.....	70- 12
Система динамической стабилизации .....	70- 14
Работа .....	70- 28
Расположение компонентов стояночного тормоза.....	70- 35
Стояночный тормоз.....	70- 37

# СОДЕРЖАНИЕ

<b>УДЕРЖИВАЮЩИЕ СИСТЕМЫ ДЛЯ ВОДИТЕЛЯ И ПассажиРОВ .....</b>	<b>75- 1</b>
Ремни безопасности передних сидений .....	75- 1
Задние ремни безопасности .....	75- 2
Расположение компонентов дополнительной системы безопасности (SRS) .....	75- 3
Расположение компонентов дополнительной системы безопасности (SRS) .....	75- 4
Описание .....	75- 5
Схема обмена управляющими сигналами в системе SRS .....	75- 19
Принцип действия .....	75- 21
<b>ДВЕРИ .....</b>	<b>76- 1- 1</b>
Передняя дверь .....	76- 1- 1
Двери .....	76- 1- 2
Функционирование замков .....	76- 1- 11
<b>ВНУТРЕННИЕ ЭЛЕМЕНТЫ САЛОНА .....</b>	<b>76- 3- 1</b>
Зеркало заднего вида .....	76- 3- 1
Описание .....	76- 3- 2
<b>СТЕКЛА .....</b>	<b>76- 4- 1</b>
Ветровое стекло .....	76- 4- 1
Стекла .....	76- 4- 2
<b>СИДЕНЬЯ .....</b>	<b>76- 5- 1</b>
Переднее сиденье .....	76- 5- 1
Описание .....	76- 5- 2
Обогрев сиденья .....	76- 5- 8
<b>ВЕНТИЛЯЦИОННЫЙ ЛЮК .....</b>	<b>76- 6- 1</b>
Элементы конструкции вентиляционного люка .....	76- 6- 1
Вентиляционный люк .....	76- 6- 2
Регулировочные работы .....	76- 6- 3
<b>КОНДИЦИОНИРОВАНИЕ ВОЗДУХА .....</b>	<b>82- 1</b>
Расположение компонентов системы кондиционирования воздуха .....	82- 1
Блок отопителя и расположение воздуховодов .....	82- 2
Расположение компонентов системы управления кондиционированием воздуха .....	82- 4
Расположение компонентов системы топливного подогревателя охлаждающей жидкости .....	82- 5
Описание .....	82- 6
Схема управления кондиционером - Система нижней части модельного ряда .....	82- 36
Схема управления кондиционером - Система нижней части модельного ряда .....	82- 38
Схема управления кондиционером - Система вершины модельного ряда .....	82- 40
Схема управления кондиционером - Система вершины модельного ряда .....	82- 42
Работа .....	82- 44

# СОДЕРЖАНИЕ

<b>ОЧИСТИТЕЛИ И ОМЫВАТЕЛИ .....</b>	<b>84- 1</b>
Расположение компонентов очистителей и омывателей.....	84- 2
Диаграмма управления очистителей и омывателей.....	84- 4
Описание.....	84- 6
Принцип действия .....	84- 19
<b>СИСТЕМА ЗАРЯДКИ И ПУСКА .....</b>	<b>86- 1- 1</b>
Расположение компонентов системы зарядки и пуска - двигатель Td6.....	86- 1- 1
Расположение компонентов системы зарядки и пуска - двигатель V8.....	86- 1- 2
Описание.....	86- 1- 3
<b>ОСВЕЩЕНИЕ.....</b>	<b>86- 2- 1</b>
Расположение приборов наружного освещения.....	86- 2- 2
Схема системы управления приборами наружного освещения .....	86- 2- 4
Схема системы управления приборами наружного освещения .....	86- 2- 6
Описание.....	86- 2- 8
Принцип действия .....	86- 2- 29
Расположение приборов освещения салона.....	86- 2- 34
Схема системы управления приборами освещения салона .....	86- 2- 36
Описание.....	86- 2- 38
Функционирование системы освещения салона.....	86- 2- 40
<b>БЛОК УПРАВЛЕНИЯ ОБОРУДОВАНИЕМ КУЗОВА .....</b>	<b>86- 3- 1</b>
Расположение компьютера управления оборудованием кузова (BCU).....	86- 3- 1
Описание.....	86- 3- 2
<b>ШИНЫ ОБМЕНА ИНФОРМАЦИЕЙ.....</b>	<b>86- 4- 1</b>
Схема шин обмена информацией .....	86- 4- 2
Схема шин обмена информацией .....	86- 4- 4
Описание.....	86- 4- 6
<b>ЗАЩИТА АВТОМОБИЛЯ .....</b>	<b>86- 5- 1</b>
Расположение компонентов системы блокировки и охранной сигнализации .....	86- 5- 1
Расположение компонентов системы блокировки и охранной сигнализации .....	86- 5- 2
Расположение компонентов системы иммобилайзера .....	86- 5- 3
Описание.....	86- 5- 4
Схема обмена управляющими сигналами системы блокировки и охранной сигнализации	86- 5- 18
Схема обмена управляющими сигналами система иммобилайзера (для автомобилей с дизельными двигателями) .....	86- 5- 20
Схема обмена управляющими сигналами - система иммобилайзера (для автомобилей с бензиновыми двигателями) .....	86- 5- 21
Принцип действия .....	86- 5- 22

# СОДЕРЖАНИЕ

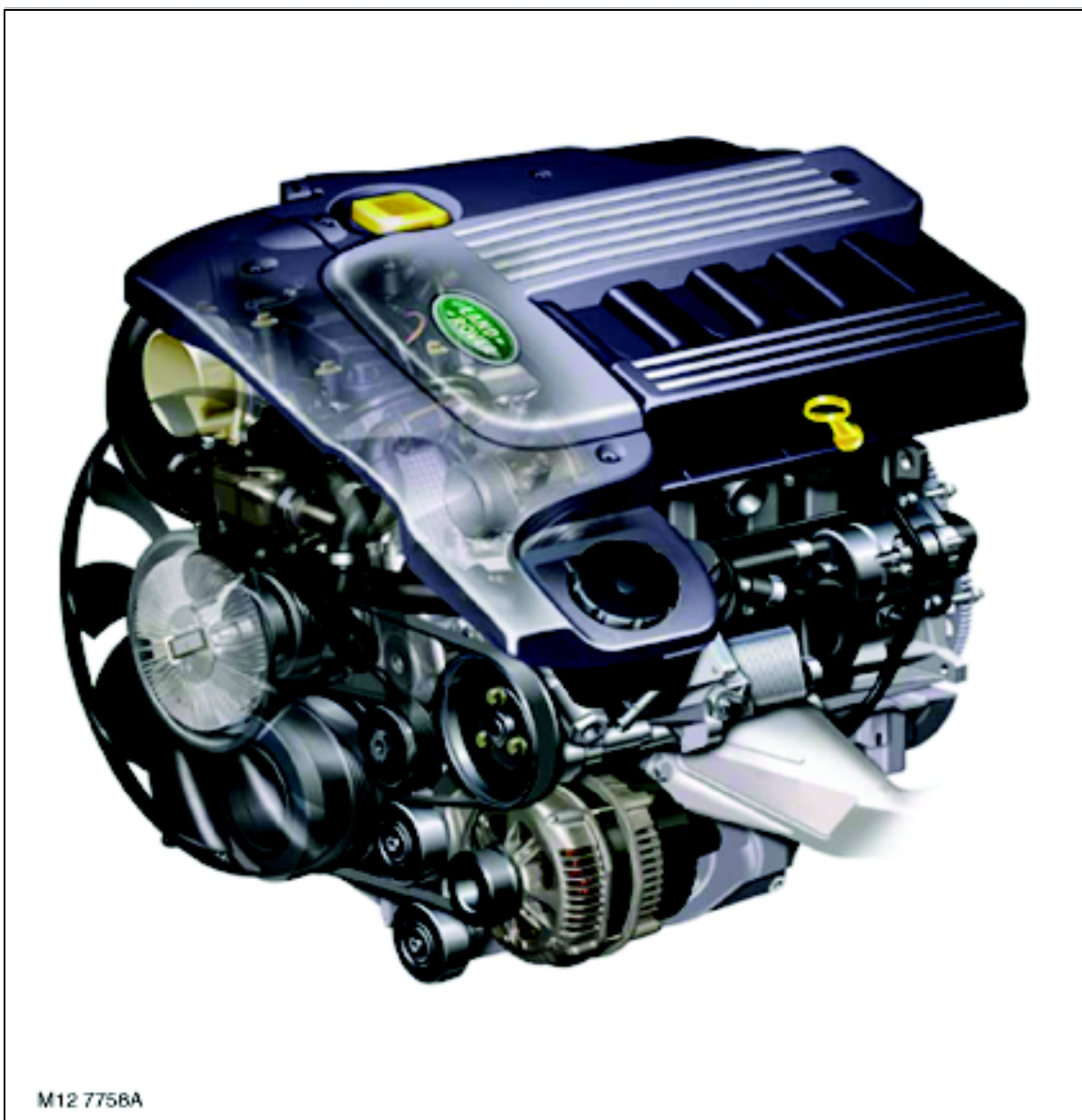
<b>ОКНА</b> .....	<b>86- 6- 1</b>
Расположение элементов системы управления стеклами .....	86- 6- 1
Описание .....	86- 6- 2
Схема системы управления стеклами .....	86- 6- 6
Управление электрическими стеклоподъемниками .....	86- 6- 8
<b>ИНФОРМАЦИОННО- РАЗВЛЕКАТЕЛЬНАЯ СИСТЕМА</b> .....	<b>86- 8- 1</b>
Расположение компонентов аудиосистемы с информационным дисплеем (MID) .....	86- 8- 2
Схема управления аудиосистемы с информационным дисплеем (MID).....	86- 8- 4
Расположение компонентов аудиосистемы с многофункциональным дисплеем (MFD) .....	86- 8- 6
Схема управления аудиосистемы с многофункциональным дисплеем (MFD) .....	86- 8- 8
Компоненты встроенных в стёкла антенн .....	86- 8- 10
Расположение громкоговорителей .....	86- 8- 11
Схема управления громкоговорителями (базовая комплектация) .....	86- 8- 12
Схема управления громкоговорителями (комплектация с усилителем) .....	86- 8- 14
Схема управления громкоговорителями (комплектация с процессором цифровой обработки сигнала (DSP) и усилителем) .....	86- 8- 16
Схема управления громкоговорителями (комплектация с Logic 7) .....	86- 8- 18
Аудиосистема .....	86- 8- 20
Расположение компонентов навигационной системы (для всех стран, за исключением Японии) .....	86- 8- 43
Схема управления навигационной системы (за исключением Японии) .....	86- 8- 44
Расположение компонентов навигационной системы (только для Японии).....	86- 8- 46
Схема управления навигационной системы (только для Японии) .....	86- 8- 48
Навигационная система нового Range Rover.....	86- 8- 50
Расположение компонентов телефонной системы. ....	86- 8- 62
Схема управления системы телефонной связи .....	86- 8- 63
Система телекоммуникации .....	86- 8- 65
Система распознавания речевых сообщений.....	86- 8- 75
Расположение компонентов мультимедийной системы для задних пассажиров .....	86- 8- 81
Описание работы мультимедийной системы для задних пассажиров .....	86- 8- 83
Описание работы мультимедийной системы для задних пассажиров .....	86- 8- 91
<b>СИСТЕМЫ ПОМОЩИ ПРИ УПРАВЛЕНИИ АВТОМОБИЛЕМ</b> .....	<b>86- 10- 1</b>
Расположение компонентов системы помощи при парковке (PDC).....	86- 10- 1
Схема управления системы помощи при парковке.....	86- 10- 2
Описание .....	86- 10- 3
Принцип действия.....	86- 10- 6
Расположение компонентов системы контроля давления воздуха в шинах (TPM) .....	86- 10- 9
Схема управления контроля давления воздуха в шинах (TPM) .....	86- 10- 10
Описание .....	86- 10- 12
Принцип действия.....	86- 10- 16
<b>ПРИБОРЫ</b> .....	<b>88- 1</b>
Приборная панель - вид спереди .....	88- 1
Приборная панель - вид спереди - только для США.....	88- 2
Приборная панель - Схема управления .....	88- 4
Описание .....	88- 6
Принцип действия.....	88- 43



---

**Td6: Внешний вид**

---



M12 7758A

# ДВИГАТЕЛЬ TD6


## Описание

### Общая информация

Td6 является дизельным, шестицилиндровым, рядным двигателем с рабочим объёмом 3,0 литра, с непосредственным впрыском, с 4-мя клапанами на цилиндр и двумя верхними распредвалами. Уровень токсичности ОГ соответствует требованиям Евро-3. Для достижения этого уровня используется каталитический нейтрализатор, система электронного управления двигателем, принудительная вентиляция картера и система перепуска отработавших газов (ОГ). Двигатель имеет водяное охлаждение и турбонаддув. В топливной системе применена аккумуляторная топливная система ("common rail").

Блок цилиндров чугунный, литой. К нижней части блока цилиндров, для повышения её жёсткости, болтами крепится литая алюминиевая плита. Головка цилиндров литая, алюминиевая с пластмассовой клапанной крышкой. Неразборный масляный поддон также отлит из алюминия. Выпускной коллектор расположен на правой стороне двигателя. Для уменьшения уровня шума двигателя сверху установлен пластмассовый шумоизолирующий кожух.

Чтобы уменьшить передачу вибрации от двигателя к кузову, двигатель установлен на двух гидроопорах, расположенных между опорными кронштейнами двигателя и подрамником двигателя. Режим работы гидроопор регулируется электронным блоком управления двигателем (ECM).

 **СИСТЕМА УПРАВЛЕНИЯ ДВИГАТЕЛЕМ: двигатель Td6, ОПИСАНИЕ И РАБОТА, Описание.**

### Технические особенности

К техническим особенностям относятся:

- Рядный, 6-ти цилиндровый двигатель с литым чугунным блоком
- Пластмассовая клапанная крышка
- Головка цилиндров из лёгкого сплава
- Конструкция головки, предусматривающая установку 4-х клапанов на цилиндр и центральное расположение форсунки
- Клапаны и клапанные пружины взаимозаменяемы с двигателем Td4
- Пластмассовый коллектор сваренный из двух половинок по меридиану
- Турбокомпрессор с регулируемым сопловым аппаратом турбины (VNT)
- Степень сжатия 18:1
- Аккумуляторная топливная система
- Топливный насос высокого давления
- Поршни с каналами охлаждения в головках и с центрально расположенной камерой сгорания
- Система перепуска отработавших газов (EGR) с электронным управлением
- Снижение токсичности ОГ посредством специализированного дизельного каталитического нейтрализатора окислительного типа и первичного каталитического нейтрализатора
- Регулируемые опоры двигателя (со ступенчатым изменением жёсткости)
- 7-ми лопастной вентилятор системы охлаждения с вязкостной муфтой привода
- Отсечка подачи топлива начинается при 4000 об/мин. Полная отсечка по регулятору происходит приблизительно при 4800 об/мин

### Технические данные двигателя

Подробные технические данные приведены ниже

ОПИСАНИЕ	ТИП
Конфигурация двигателя/число клапанов на цилиндр	Рядный 6-ти/4-х цилиндровый
Рабочий объём	2926 куб. см
Ход поршня/диаметр цилиндра	88,0/84,0 мм
Степень сжатия	18 : 1
Порядок работы	1, 5, 3, 6, 2, 4
Масса двигателя	210 кг
Удельная мощность	1,56 кг/кВт
Полная ёмкость системы смазки (включая масляный фильтр)	8,8 литров



### Конструкция блока цилиндров

Ниже описывается конструкция блока цилиндров:

#### **Блок цилиндров**

Моноблок, отлитый из серого чугуна. Блок негильзованный. Смазка зеркала цилиндров, поршневых пальцев, а также охлаждение днищ поршней производится маслом, подаваемым через масляные форсунки.

Распределение масла происходит через главную масляную магистраль в блоке цилиндров, откуда масло, по сверлениям в блоке, поступает к коренным подшипникам и, через сверления в коленчатом вале - к шатунным подшипникам.

Смазка на турбокомпрессор подаётся с правой передней части блока через пустотелый болт. Смазка подшипников турбокомпрессора осуществляется под давлением.

Охлаждение стенок цилиндров принудительное при помощи охлаждающей жидкости, циркулирующей по рубашке охлаждения.

*ПРИМЕЧАНИЕ: В рубашке системы охлаждения литиевые заглушки отсутствуют.*

Для точной установки головки цилиндров используются два штифта, расположенных по обе стороны. Ещё два штифта используются для установки передней крышки двигателя (крышки привода ГРМ).

В правой задней части блока цилиндров имеется окно, через которое масло из турбокомпрессора сливается в масляный поддон.

В правой передней части блока цилиндров имеется заглушка сверления поперечного масляного канала. Заглушки главной масляной магистрали расположены на передней стенке блока цилиндров.

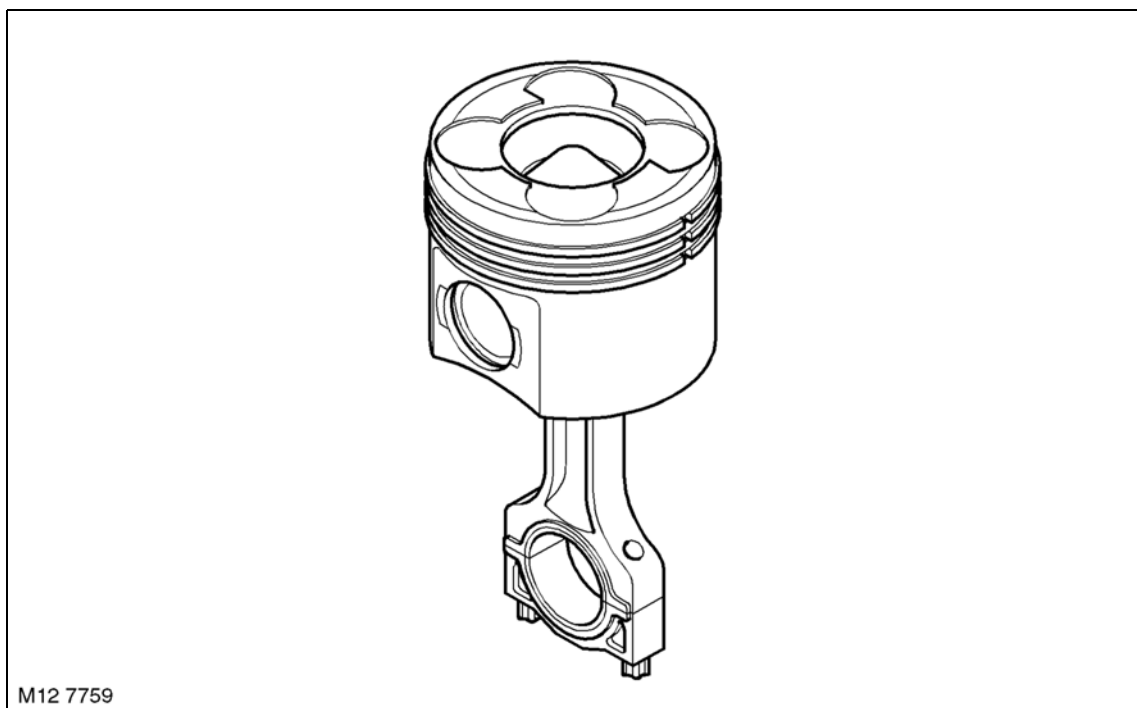
#### **Шатуны**

Шатуны двутаврового сечения, стальные, кованные, с последующей механической обработкой. Шатунные вкладыши тонкостенные. Для повышения износостойкости поверхность верхнего шатунного вкладыша обработана катодным напылением.

Верхняя головка шатуна имеет втулку, в которой перемещается поршневой палец. Посадка пальца во втулке переходная: палец должен перемещаться при лёгком нажатии.



## Шатунно- поршневая группа



### **Поршни**

Поршни отливаются в постоянную форму, юбки поршней покрыты графитосодержащим материалом. Конструктивно поршень этого двигателя похож на поршень двигателя Td4, однако выступ в камере сгорания здесь выше.

Камера сгорания выполнена вихреобразующей (тороидальный вихрь).

Вихреобразование в камере сгорания позволяет эффективно использовать поступающий в двигатель воздух и обеспечивает полное сгорание топлива. Такое решение снижает расход топлива, а также - количество несгоревшего топлива и сажи при полной нагрузке. Четыре проточки в днище поршня обеспечивают кинематический зазор с тарелками клапанов.

Поршень и шатун соединены плавающим пальцем, который фиксируется в поршне стопорными кольцами.

В днищах поршней имеются масляные каналы, предназначенные для охлаждения днищ и смазки поршневых пальцев. Масло в каналы подаётся масляными форсунками.

### **Поршневые кольца**

В поршневой комплект входят два компрессионных и одно маслосъёмное кольцо. В поршне имеется стальная вставка под верхнее компрессионное кольцо, которая уменьшает износ верхней канавки.

Верхнее кольцо в сечении представляет двухстороннюю трапецию с углом  $10^\circ$ . Кольцо хромированное. Второе компрессионное кольцо минутного типа. Маслосъёмное кольцо цельное, коробчатое, с пружинным расширителем.

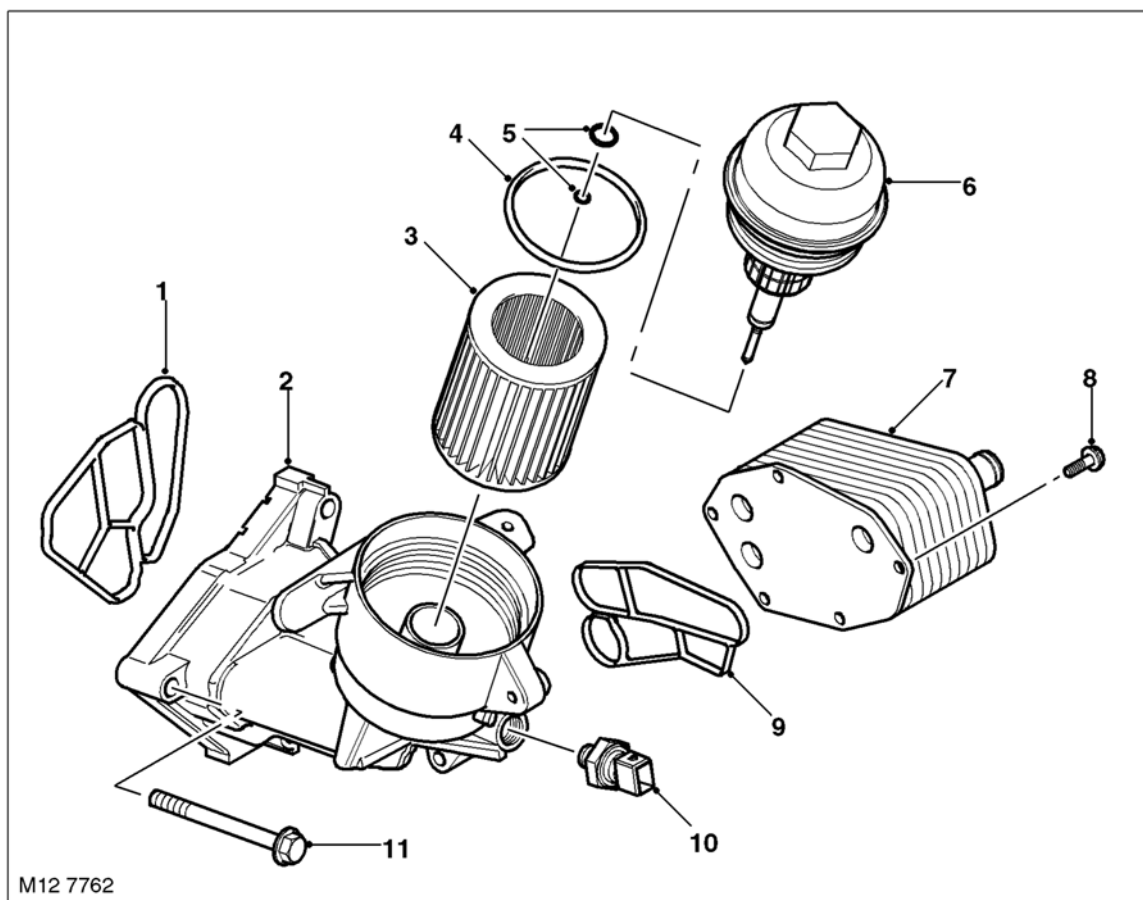
### **Маслоподающие форсунки**

Шесть масляных форсунок (по одной на цилиндр) с загнутыми соплами установлены в правой нижней части блока цилиндров.

Форсунки обеспечивают смазку зеркала цилиндра, поршневого пальца и втулки верхней головки шатуна и охлаждение днища поршня. Подача масла в масляные форсунки осуществляется через гнёзда форсунок, из главной масляной магистрали по правой стороне блока цилиндров.



**Масляный фильтр с теплообменником охлаждения масла**



- |   |  |
|---|--|
| <p>1 Прокладка<br/>2 Корпус фильтра<br/>3 Фильтрующий элемент<br/>4 Кольцевое уплотнение крышки корпуса масляного фильтра<br/>5 Кольцевое уплотнение (2)<br/>6 Крышка корпуса масляного фильтра<br/>7 Теплообменник</p> | <p>8 Болт крепления теплообменника к корпусу масляного фильтра (3 болта Torx)<br/>9 Прокладка теплообменника<br/>10 Контактный датчик давления масла<br/>11 Болт крепления корпуса масляного фильтра к блоку цилиндров (3 болта)</p> |
|---|--|

Корпус масляного фильтра с теплообменником охлаждения масла установлен на левой стороне блока цилиндров. Узел соединяется с системами смазки и охлаждения двигателя. Фильтрующий элемент бумажный, сменный. Элемент заменяется при снятой крышке корпуса фильтра.

В корпус масляного фильтра встроен термостат, регулирующий количество масла, проходящего через теплообменник в зависимости от температуры масла.

Масла из блока цилиндров проходит через корпус масляного фильтра, часть его направляется в теплообменник, откуда оно возвращается в блок цилиндров. Охлаждающая жидкость для теплообменника поступает из системы охлаждения двигателя.

Контактный датчик давления масла, включающий сигнальную лампу аварийного давления, расположен в корпусе масляного фильтра.

## ДВИГАТЕЛЬ TD6

### Контактный датчик давления масла

Контактный датчик давления масла расположен в канале корпуса масляного фильтра. Если давление масла падает ниже предопределённого значения, то контактный датчик включает сигнальную лампу аварийного давления масла.

### Топливный насос высокого давления

Насос высокого давления, расположенный на фланце с левой стороны блока цилиндров, подаёт топливо в топливную рампу. Насос трёхкамерный, радиально-поршневой, приводится цепью от коленчатого вала с передаточным отношением 0,75 и управляется блоком электронного управления двигателем.

👉 СИСТЕМА УПРАВЛЕНИЯ ДВИГАТЕЛЕМ: двигатель Td6, ОПИСАНИЕ И РАБОТА, Описание.

### Датчик положения коленчатого вала (СКР)

Датчик положения коленчатого вала (СКР) расположен в левой задней части блока цилиндров. Датчик индуктивного типа, реагирующий на магнитный зазор на маховике.

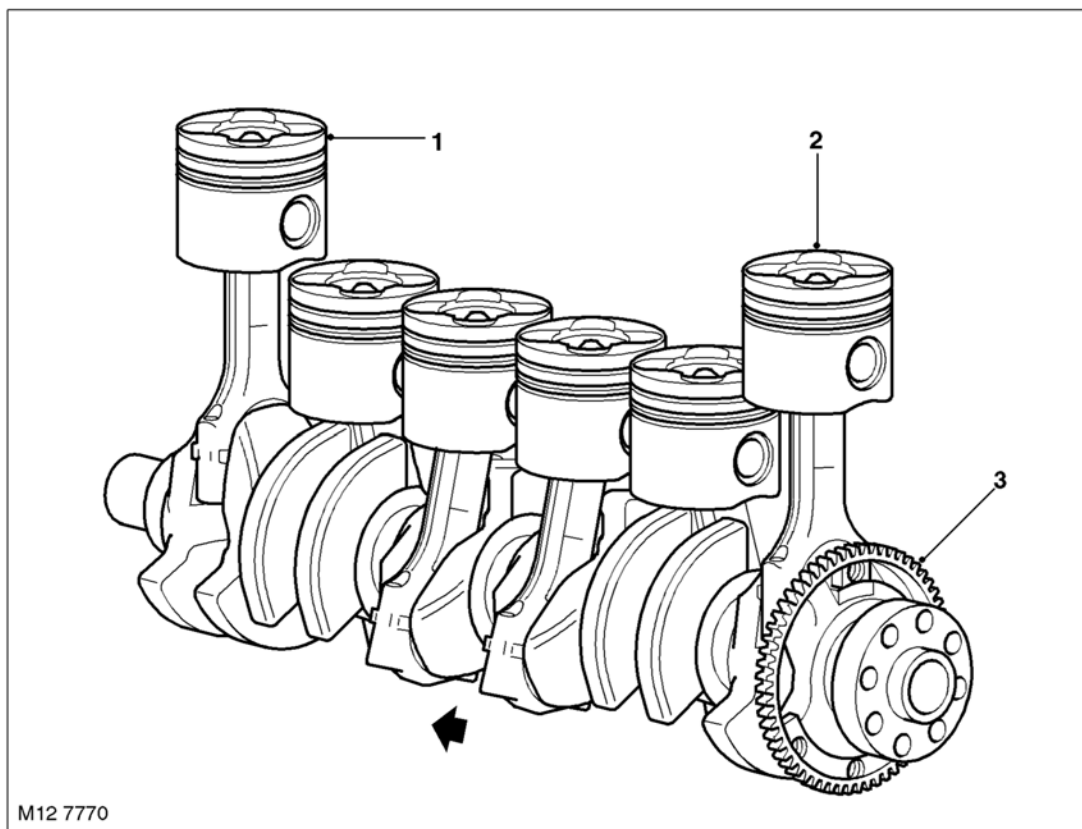
👉 СИСТЕМА УПРАВЛЕНИЯ ДВИГАТЕЛЕМ: двигатель Td6, ОПИСАНИЕ И РАБОТА, Описание.

### Кривошипношатунный механизм и масляный поддон

Кривошипношатунный механизм и масляный поддон описаны ниже:

#### Коленчатый вал

#### Кривошипношатунный механизм



Стрелкой указана передняя часть двигателя.

- 1 Поршень первого цилиндра
- 2 Поршень шестого цилиндра

- 3 Зубчатый венец

Коленчатый вал выполнен из высокопрочной стали. Шейки и галтели упрочнены закалкой ТВЧ для обеспечения необходимой твёрдости и усталостной прочности. Коленчатый вал полноопорный (7 коренных шеек), упорный подшипник расположен на 6-ой коренной шейке. Для динамической балансировки используются двенадцать противовесов.

Смазка шатунных вкладышей осуществляется через сверления в теле вала от смежных коренных шеек.



Поставляются коленчатые валы трёх размеров:

- Номинальный
- Первый ремонтный
- Второй ремонтный

Диаметр шеек указывается цветовым кодом.

На носке коленчатого вала установлена ступица с четырьмя резьбовыми отверстиями для крепления шкива с демпфером крутильных колебаний. Сигнал частоты вращения коленчатого вала генерируется при помощи магнитного зазора.

Сальники коленчатого вала выполнены из политетрафторэтилена (ПТФЭ).

### **Коренные вкладыши**

Для подачи масла через сверления в коленчатом вале к шатунным вкладышам в коренных вкладышах имеется проточка, а в верхнем коренном вкладыше имеется ещё и сверление.

### **Поддон**

Поддон алюминиевый, цельный, литой под давлением, с интегральным туннелем для вала привода дифференциала. К блоку цилиндров поддон крепится через резинометаллическую прокладку. Поддон крепится к блоку 25-ю болтами. К усилителю жёсткости юбки блока крепится пеногаситель.

### **Масляный насос**

Масляный насос крепится болтами к передней нижней части блока цилиндров, перед усилителем жёсткости блока. Масляный насос шестерённого типа с шестернями внутреннего зацепления. Шестерни насоса - металлокерамические. Насос приводится цепью от звёздочки на носке коленчатого вала.

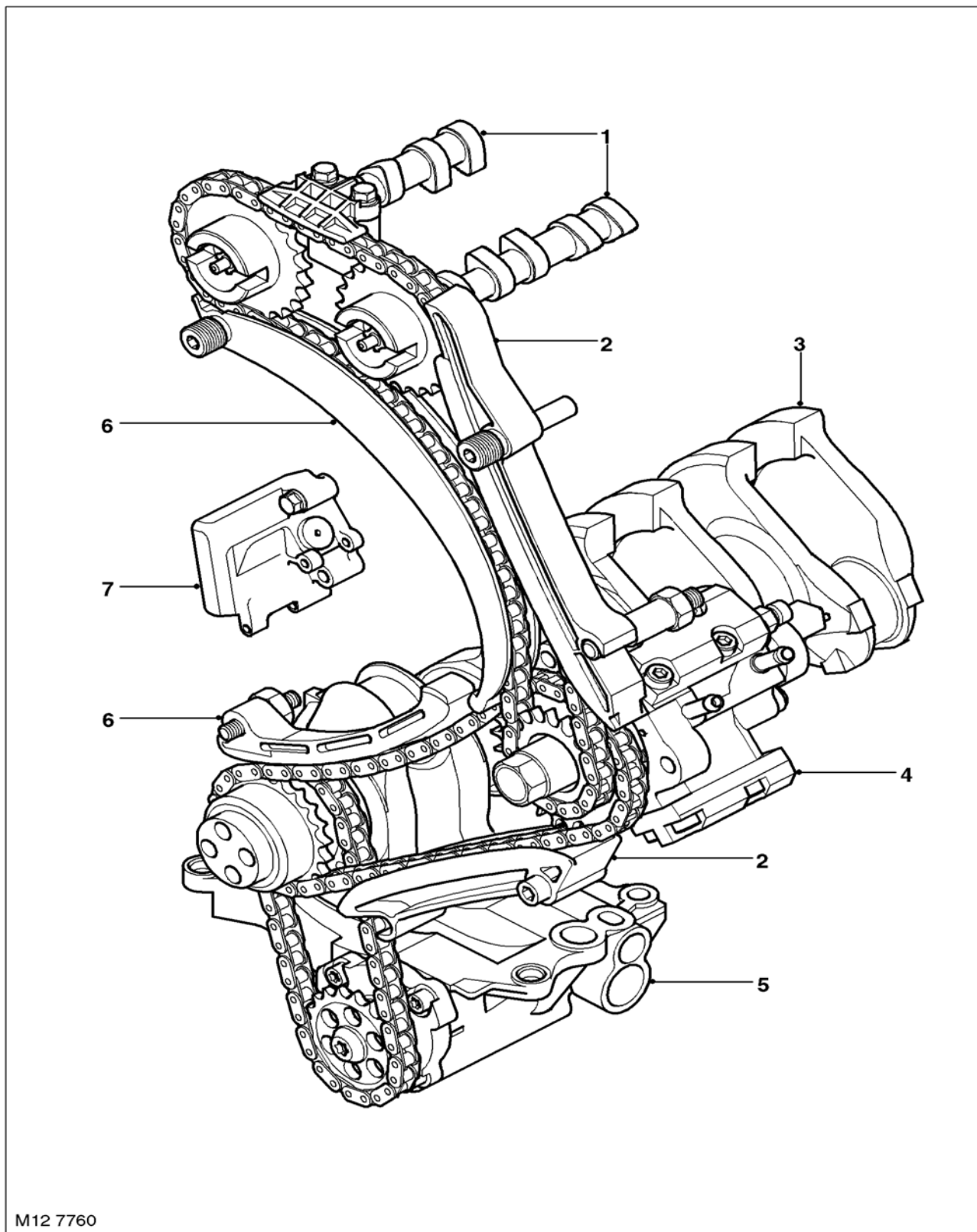
В нагнетательном канале масляного насоса расположен редукционный клапан, предназначенный для ограничения давления на высоких оборотах. Клапан работает перепуском масла из нагнетательного канала во впускной. Редукционный клапан плунжерного типа. При достаточно высоком давлении масла подпружиненный плунжер поднимается и масла перепускается на вход в насос, что ограничивает дальнейший рост давления.

Масло в насос поступает через маслоприёмную трубку и выходит из насоса в главную масляную магистраль.

### **Маховик**

Маховик, расположенный между двигателем и коробкой передач, выполнен из пакета металлических пластин.

### Цепная передача



- 1 Распредвал
- 2 Успокоитель
- 3 Коленчатый вал
- 4 Топливный насос высокого давления

- 5 Масляный насос
- 6 Башмак натяжителя
- 7 Натяжитель цепи



Ниже описывается конструкция привода ГРМ:

### **Крышка привода ГРМ (передняя крышка двигателя)**

Крышка привода ГРМ литая, алюминиевая, с последующей механической обработкой, к блоку цилиндров крепится болтами. Крышка крепится пятью болтами к головке цилиндров и четырьмя - к поддону. Нижняя часть крышки привода ГРМ фиксируется на передней стенке блока цилиндров двумя металлическими штифтами.

Носок коленчатого вала проходит через отверстие в крышке привода ГРМ. Уплотнение между крышкой и блоком цилиндров обеспечивается сменной рельефной прокладкой.

На крышке привода ГРМ установлены вспомогательные агрегаты и шкивы поликлинового ремня.

### **Цепная передача**

Цепная передача двухступенчатая. Топливный насос высокого давления приводится от звёздочки коленчатого вала при помощи однорядной цепи. Одна ветвь цепи натягивается гидравлическим натяжителем, вторая - удерживается неподвижным успокоителем.

Привод от топливного насоса высокого давления к звёздочкам распредвала также осуществляется при помощи однорядной цепи. Для уменьшения биения цепи одна её ветвь натягивается гидравлическим натяжителем, а вторая проходит по неподвижному успокоителю. Дополнительный пластмассовый успокоитель установлен на верхней ветви цепи, связывающей звёздочки распредвала.

Основа башмаков натяжителей литая, алюминиевая. На рабочей поверхности башмаков имеется пластмассовая накладка, закреплённая защёлками. Башмаки натяжителей установлены на осях, на передней стенке двигателя и могут вращаться вокруг них.

Обе цепи имеют общий пружинный натяжитель, в котором расположены две пружины и два плунжера с гидравлическими демпферами для выборки слабых цепей. Масло под давлением подаётся в натяжитель из отверстия в передней стенке блока. Продольное перемещение плунжера приводит к натяжению цепи и, соответственно, гасит её колебания и снижает износ.

Смазка цепей производится разбрызгиванием из системы смазки. Струи масла направлены на цепи из нескольких жиклёров на передней стенке двигателя и на головке цилиндров.

Масляный насос приводится отдельной цепью от звёздочки на носке коленчатого вала.

### **Головка цилиндров**

Ниже описывается конструкция головки цилиндров:

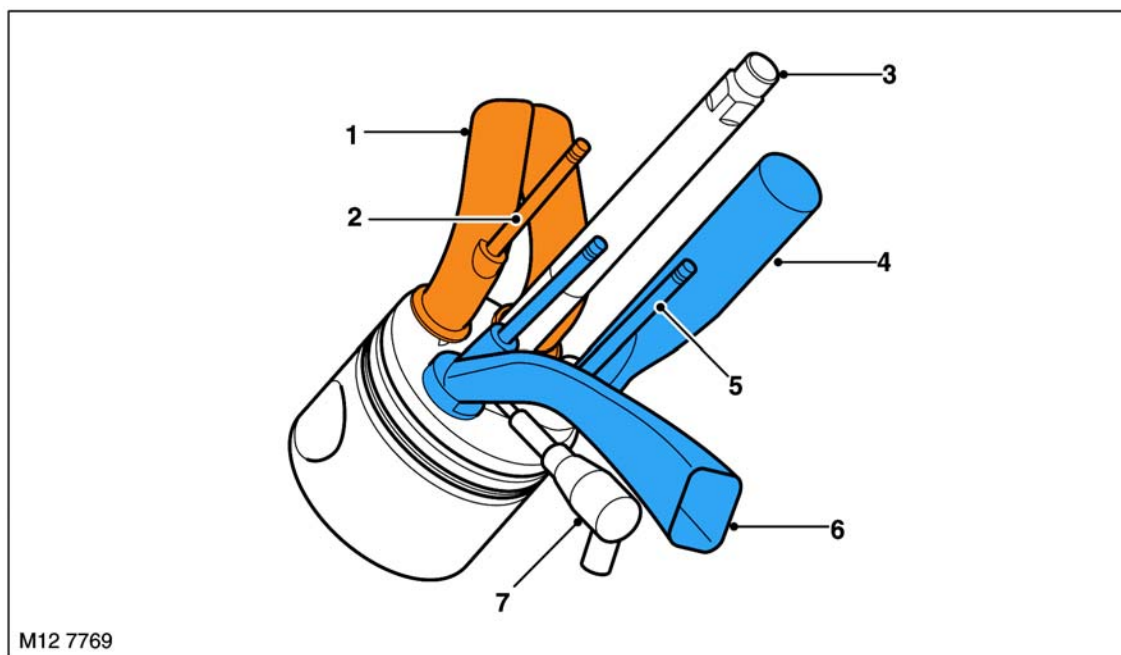
#### **Головка цилиндров**

Двигатель Td6 является по своей конфигурации рядным, но его цилиндры разбиты на две группы. В первую группу входят цилиндры с 1-го по 3-й, во вторую - остальные.

Головка цилиндров литая, алюминиевая. Головка цилиндров крепится к блоку цилиндров болтами M12, расположенными под распределительными валами.

*ПРИМЕЧАНИЕ: При установленных распредвалах болты крепления головки блока недоступны.*

## Конфигурация впускных каналов



- |                           |                                 |
|---------------------------|---------------------------------|
| 1 Выпускные каналы        | 5 Впускные клапаны              |
| 2 Выпускные клапаны       | 6 Впускной тангенциальный канал |
| 3 Форсунка                | 7 Свеча накаливания             |
| 4 Вихревой впускной канал |                                 |

В алюминиевой головке цилиндров расположены приводимые цепью распредвалы, клапанный механизм, форсунки и свечи накаливания. Расположение 4-х клапанов у двигателей Td6 и Td4 одинаково. В головке цилиндров расположены два выпускных и два впускных канала: вихревой и тангенциальный. Форсунка расположена на оси цилиндра, а свеча накаливания - со стороны впуска.

Охлаждающая жидкость входит в головку со стороны выпускных каналов, а выходит - со стороны впускных, в шланги обогревателя и радиатора. Датчик температуры охлаждающей жидкости (ECT) ввёрнут в головку в её левой задней части.

👉 **СИСТЕМА УПРАВЛЕНИЯ ДВИГАТЕЛЕМ: двигатель Td6, ОПИСАНИЕ И РАБОТА, Описание.**

👉 **СИСТЕМА ОХЛАЖДЕНИЯ: Td6, ОПИСАНИЕ И РАБОТА, Описание.**

### **Клапанная крышка**

Пластмассовая клапанная крышка закрывает масляную полость в головке блока. Она предотвращает разбрызгивание масла с распредвалов и звёздочек их привода.

На верхней части клапанной крышки расположен маслоотделитель системы вентиляции картера. Преварительное отделение масла производится циклонным способом, а окончательное - при помощи проволочной набивки. В маслоотделителе также расположен регулятор давления картерных газов.

С клапанной крышкой объединён корпус воздушного фильтра, дополнительно поглощающий шум двигателя. На клапанной крышке расположено крепление датчика массового расхода воздуха (MAF).

### **Прокладка головки блока**

Прокладка головки блока цилиндров стальная, многослойная, с отверстиями для регулировки потока охлаждающей жидкости.

В зависимости от величины выступания поршня устанавливается прокладка одной из трёх возможных толщин. Толщина прокладки обозначается количеством сигнальных просечек. Одна просечка делается на самой тонкой прокладке и три - на самой толстой.



### **Вакуумный насос**

Вакуумный насос расположен на кронштейне, с правой передней стороны головки и приводится от выпускного распредвала.

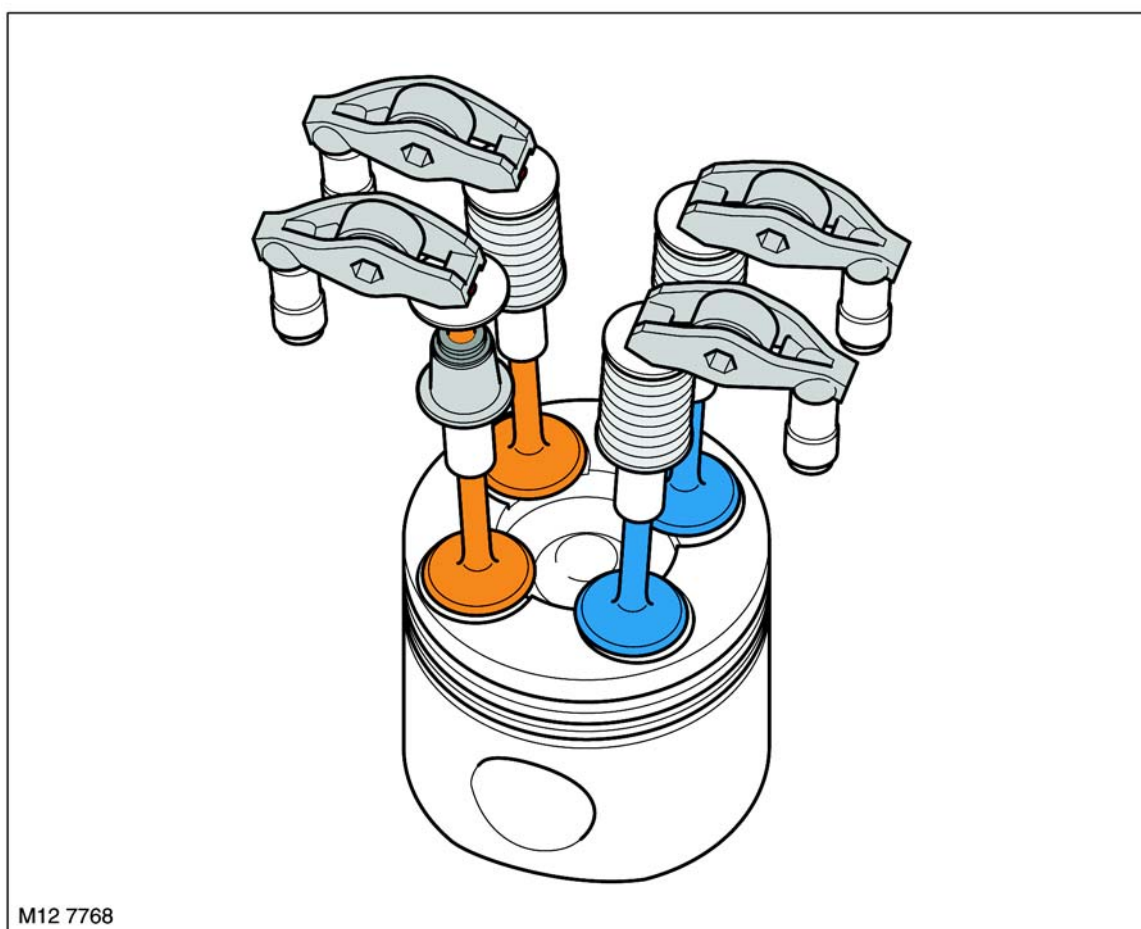
### **Распредвалы**

В головке блока расположены два распредвала: выпускной (правый) и впускной (левый). Каждый вал расположен в семи постелях и удерживается на месте семью крышками. Каждая крышка распредвала крепится к головке двумя болтами. Распредвалы литые, чугунные, с отбелёнными кулачками, полые. Профиль кулачков безударный. Распредвалы приводятся от коленчатого вала однорядной цепью.

На каждом распредвале имеются 12 кулачков, прошедших механическую обработку. Кулачки, через роликовые коромысла, приводят в движение впускные и выпускные клапаны.

### **Впускные и выпускные клапаны**

Схема клапанного механизма



Впускные и выпускные клапаны одинаковы, имеют монолитную структуру и выполнены из жаропрочного сплава типа Nimonic.

Клапанные пружины стальные, витые, цилиндрические. Нижняя часть пружин опирается на тарелку, выполненную заодно с маслосъёмными колпачками. Верхняя тарелка пружины удерживается на стебле клапана при помощи разрезных конических сухариков. Сухарики имеют выступы на своей внутренней стороне, которые входят в кольцевые канавки на верхней части стебля клапана.

Сёдла клапанов и направляющие втулки запрессованы в головку.



## ДВИГАТЕЛЬ TD6

---

### **Гидрокомпесаторы и роликовые коромысла**

Клапаны приводятся в движение кулачками, при помощи роликовых коромысел, опирающихся на гидрокомпенсаторы. Когда кулачок набегаёт на ролик коромысла, клапан начинает двигаться вниз, открывая впускной или выпускной канал. Такой тип привода клапанов способствует снижению механических потерь.

Корпус гидрокомпенсатора содержит плунжер и две масляные полости: питающую и рабочую. Масло в гидрокомпенсатор подаётся по масляной магистрали в головке цилиндров и через отверстие в корпусе гидрокомпенсатора. Масло попадает в питающую полость, а затем - в рабочую, через обратный шариковый клапан.

Количество масла, выходящего из рабочей полости, определяется величиной зазора между плунжером и наружным корпусом гидрокомпенсатора. Масло выходит из верхней части плунжера всякий раз при нажатии на гидрокомпенсатор. Давление на плунжер выжимает из корпуса компенсатора соответствующее количество масла. Когда кулачок перестаёт давить на коромысло, давление масла вновь заставляет подниматься плунжер. Это давление недостаточно для того, чтобы преодолеть усилие клапанной пружины и открыть клапан, но этим устраняется зазор между торцом клапана и коромыслом.

### **Топливные форсунки с электронным управлением.**

Шесть электроуправляемых форсунок (по числу цилиндров двигателя) расположены по вертикальной оси цилиндров. Топливо поступает в форсунки из топливной рампы и подаётся непосредственно в камеру сгорания в мелкодисперсном виде.

 **СИСТЕМА УПРАВЛЕНИЯ ДВИГАТЕЛЕМ: двигатель Td6, ОПИСАНИЕ И РАБОТА, Описание.**

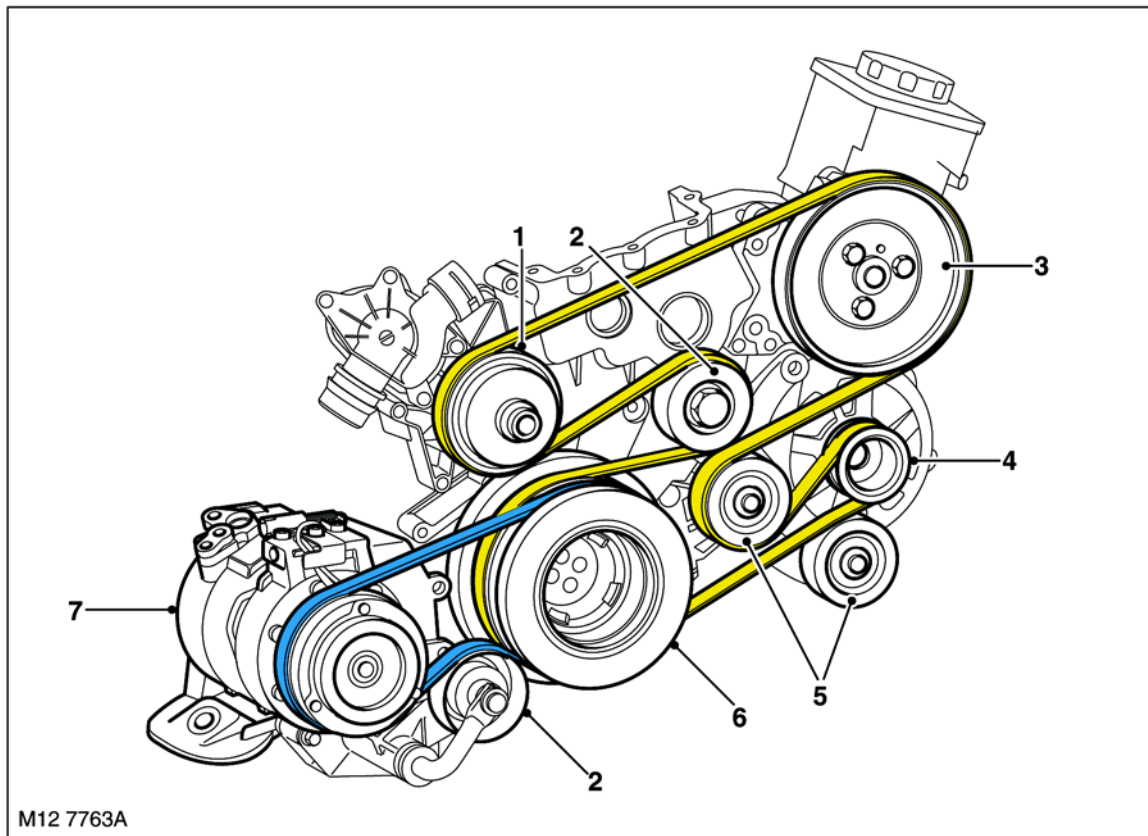
### **Вспомогательные агрегаты и ременный привод**

К вспомогательным агрегатам, приводимым от коленчатого вала ремнём, относятся: демпфер крутильных колебаний, генератор, компрессор системы кондиционирования, насос гидроусилителя рулевого управления и насос системы охлаждения.

Поликлиновой ремень автоматически натягивается натяжным роликом и проходит по паразитным роликам для увеличения угла охвата и момента трения на ведомых шкивах. Тем самым устраняется возможность пробуксовки ремня на шкивах.



Ременный привод



- |   |  |
|---|--|
| 1 Насос системы охлаждения                | 5 Паразитный ролик                     |
| 2 Натяжной ролик                          | 6 Демпфер крутильных колебаний         |
| 3 Насос гидроусилителя системы охлаждения | 7 Компрессор системы кондиционирования |
| 4 Шкив генератора                         |  |

**Демпфер крутильных колебаний**

Демпфер крутильных колебаний с отдельным шкивом служит для поглощения энергии резонансных крутильных колебаний коленчатого вала и снижения уровня шума. Демпфер крепится к носку коленчатого вала при помощи 4-х болтов, затягиваемых моментом 45 Н•м.

**Натяжной ролик**

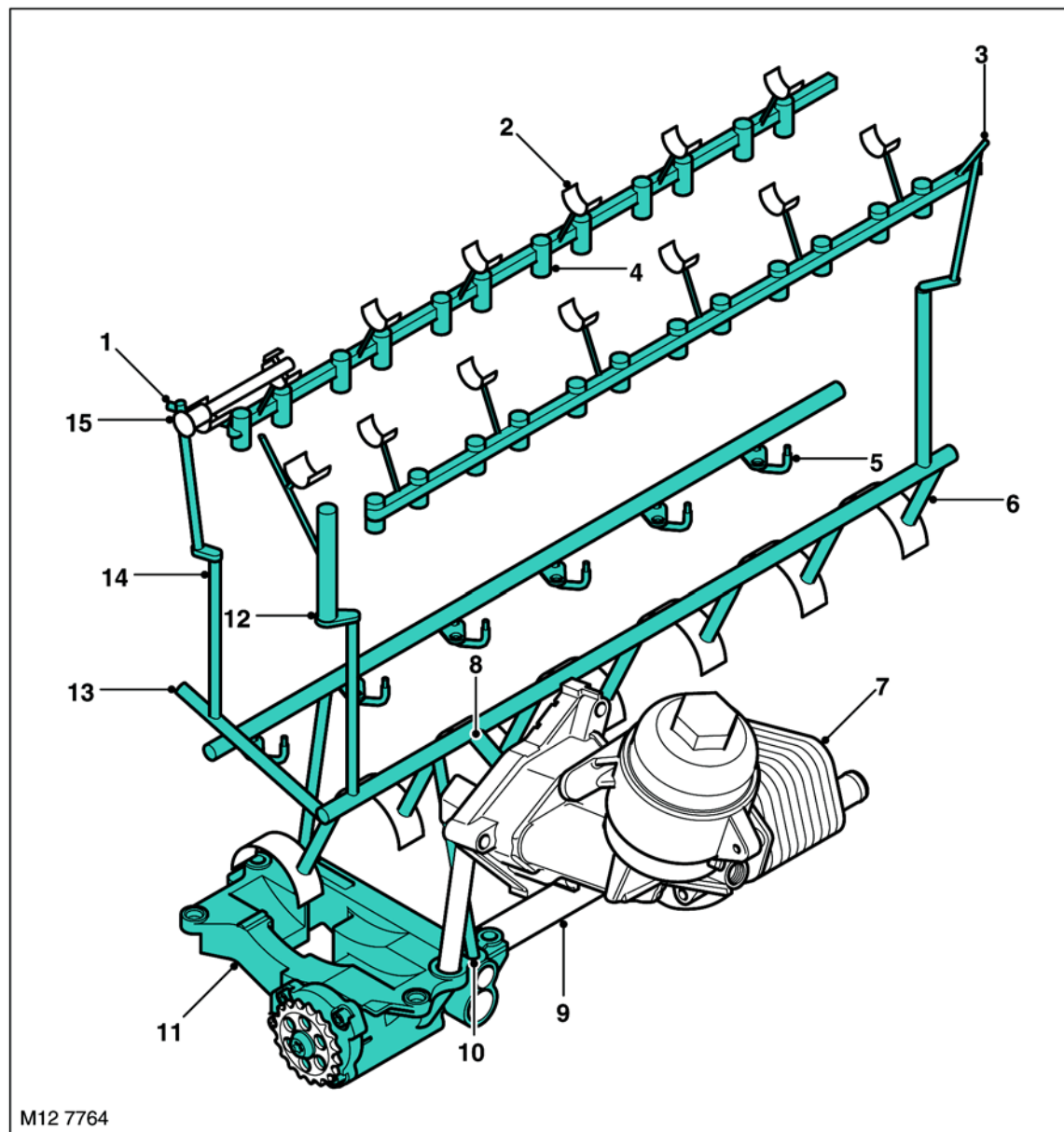
Натяжной ролик нагружен пружиной.

## ДВИГАТЕЛЬ TD6

### Система смазки

Система смазки под давлением, с мокрым картером. Система смазки предназначена для смазки пар трения, отвода тепла от пар трения, выноса продуктов сгорания топлива и повышения компрессии при помощи масляной плёнки.

Схема системы смазки



- |   |   |
|---|---|
| 1 Канал смазки верхней цепи                                     | 8 Подача масла в главную магистраль       |
| 2 Постели распредвала   | 9 Маслоприёмник                           |
| 3 Заглушка магистрали подачи масла к гидрокомпесаторам          | 10 Перепускной канал                      |
| 4 Магистраль подачи масла к гидрокомпенсаторам (HVA)            | 11 Масляный насос                         |
| 5 Масляные форсунки   | 12 Канал смазки верхней цепи              |
| 6 Главная масляная магистраль (подвод масла к коленчатому валу) | 13 Подача масла на турбокомпрессор        |
| 7 Масляный фильтр с теплообменником охлаждения масла            | 14 Канал подачи масла в головку цилиндров |
|   | 15 Подача масла на вакуумный насос        |

**Работа системы смазки**

Масло из поддона забирается при помощи маслоприёмной трубки с сетчатым фильтром, задерживающим относительно крупные частицы, способные повредить масляный насос. Головка маслоприёмника погружена в среднюю часть поддона, откуда масло поступает во всасывающую полость шестерённого насоса с внутренним зацеплением.

Масляный насос приводится цепью от звёздочки на носке коленчатого вала. Из насоса масло поступает в канал в нижней части блока цилиндров и далее, на вход корпуса масляного фильтра/масляного охладителя через отверстие в правой стенке блока цилиндров. В масляном насосе находится редукционный клапан, который открывается при предельно допустимом давлении масла и перепускает масло на вход насоса.

На входе корпус масляного фильтра встроен обратный клапан, который, пропуская масло в фильтр, не позволяет ему вытекать обратно при падении давления.

Пройдя через фильтрующий элемент, масло попадает в теплообменник. Доля масла, направляемого в теплообменник, зависит от состояния встроенного термостатического клапана. При повышении температуры клапан открывается, пропуская большее количество масла через теплообменник. Остальное масло выходит из масляного фильтра в блок цилиндров, где смешивается с маслом, выходящим из теплообменника.

Между главной масляной магистралью и корпусом масляного фильтра установлен контактный датчик давления. При падении давления масла ниже предустановленного значения на панели приборов загорается сигнальная лампа аварийного давления.

** ПРИБОРЫ, ОПИСАНИЕ И РАБОТА, Описание.**

Масло из масляной магистрали, через сверления в блоке, проходит к коренным вкладышам и далее, через сверления в коленчатом вале - к шатунным вкладышам. Через четыре дополнительных канала масло, под пониженным давлением, подаётся к масляным форсункам, обеспечивая теплоотвод от днищ поршней, стенок цилиндров и смазку поршневых пальцев.

От поперечного канала, соединяющего правую и левую масляные магистрали, масло, через пустотелый болт, подаётся к турбокомпрессору.

По вертикальным каналам на правой и левой стороне блока масло подаётся в головку цилиндров, обеспечивая смазку и питание гидрокомпенсаторов.

По масляным каналам на правой и левой сторонах двигателя, через шесть поперечных сверлений, масло подаётся к шейкам распредвалов. Через гидрокомпенсаторы масло подаётся для смазки коромысел и кулачков распредвала. Масляные каналы в задней части головки цилиндров заглушены пробками с конической резьбой.

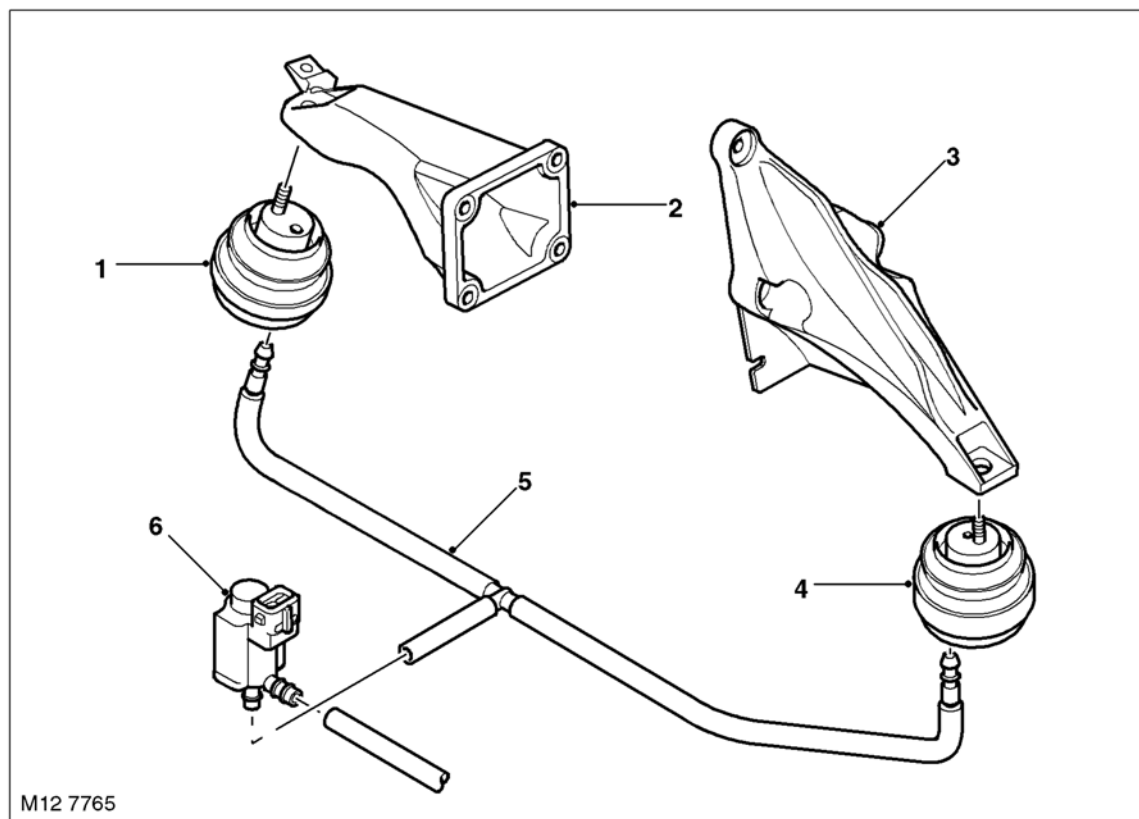
Ещё одна пробка с конической резьбой установлена в передней части правой масляной магистрали в головке цилиндров.

Ещё один вертикальный масляный канал, идущий из левой магистрали в блоке цилиндров, используется для подачи масла на смазку цепи привода ГРМ через несколько жиклёров в передней стенке блока цилиндров и в головке цилиндров.

# ДВИГАТЕЛЬ TD6

## Опоры двигателя

### Схема системы



- |                                      |   |
|--------------------------------------|---|
| 1 Правая гидроопора                  | 4 Левая гидроопора  |
| 2 Правый опорный кронштейн двигателя | 5 Вакуумная трубка  |
| 3 Левый опорный кронштейн двигателя  | 6 Электровакuumный клапан управления режимом работы гидроопор |

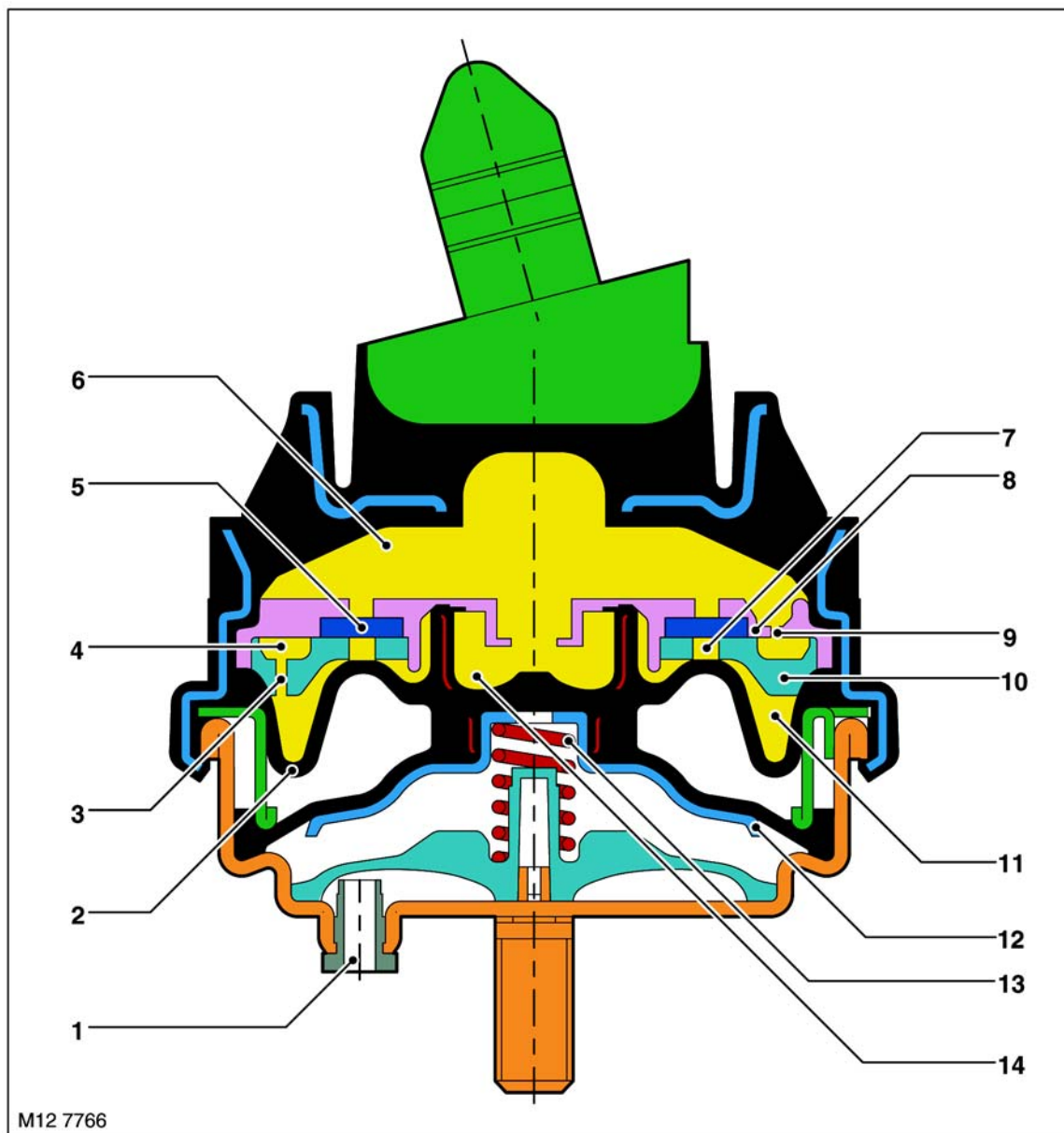
Для уменьшения передачи вибрации и шума от двигателя к кузову между опорными кронштейнами двигателя и подрамником установлены гидроопоры.

Режим работы гидроопор регулируется изменением количества жидкости, перетекающей между двумя внутренними камерами.

Система состоит из двух гидравлических опор с регулируемой жёсткостью, электровакuumного клапана, вакуумной магистрали и управляющей электрической цепи. Вакуум, через электровакuumный клапан, подаётся от магистрали, соединяющей вакуумнасос и вакуумный усилитель тормозов. За работу системы отвечает электронный блок управления двигателем (EDC).



Гидравлическая опора двигателя



- |                                 |                                 |
|---------------------------------|---------------------------------|
| 1 Подвод вакуума                | 8 Верхний диск с жиклёром       |
| 2 Диафрагма                     | 9 Жиклёр                        |
| 3 Жиклёр                        | 10 Нижний диск с жиклёром       |
| 4 Кольцевой канал               | 11 Нижняя гидравлическая камера |
| 5 Лепестковый клапан            | 12 Опорная тарелка              |
| 6 Верхняя гидравлическая камера | 13 Пружина                      |
| 7 Отверстие                     | 14 Канал                        |

**Работа гидроопоры**

Подачей и отключением вакуума блок управления двигателем (ECM) выбирает один из двух режимов работы гидравлических опор:

**"Жёсткая" опора**

В основном режиме вакуум на опоры не подаётся. Пружина (13) прижимает опорную тарелку (12) так, что диафрагма закрывает отверстие в верхнем диске (8) с жиклёром. Рабочая жидкость перетекает из верхней гидравлической камеры (6) через жиклёр (9), кольцевой канал (4) и жиклёр (3) в нижнюю гидравлическую камеру (11).

## ДВИГАТЕЛЬ TD6

---

Угловой размер кольцевого канала немного превышает 300 градусов. Благодаря сочетанию длины кольцевого канала и малого диаметра жиклёра, перетекание масла между верхней и нижней гидравлическими камерами происходит только на частоте собственных колебаний двигателя (приблизительно 10 Гц). Вследствие перетекания жидкости происходит частичное поглощение энергии колебаний.

При более высоких частотах колебаний выравнивание давлений между камерами начинает запаздывать из-за большой длины кольцевого канала и малого диаметра жиклёра. На практике, выравнивание давлений в верхней и нижней камерах вообще не происходит.

Для того, чтобы получить хорошие акустические характеристики при более высоких частотах и низких амплитудах на отверстия (7) установлены лепестковые клапаны (5).

### **"Мягкая" опора**

В режиме холостого хода и близких к нему режимах, пружина (13) отжимается вниз под действием вакуума, подаваемого через штуцер (1). Теперь перепуск жидкости между верхней и нижней камерами происходит через канал (14), расположенный в центре верхнего диска с жиклёром. Этим обеспечивается практически беспрепятственное перетекание жидкости между верхней и нижней камерами. Увеличение расходной характеристики снижает поглощающую способность опоры и уменьшает её динамическую жёсткость.

### **Параметры регулировки жёсткости опор**

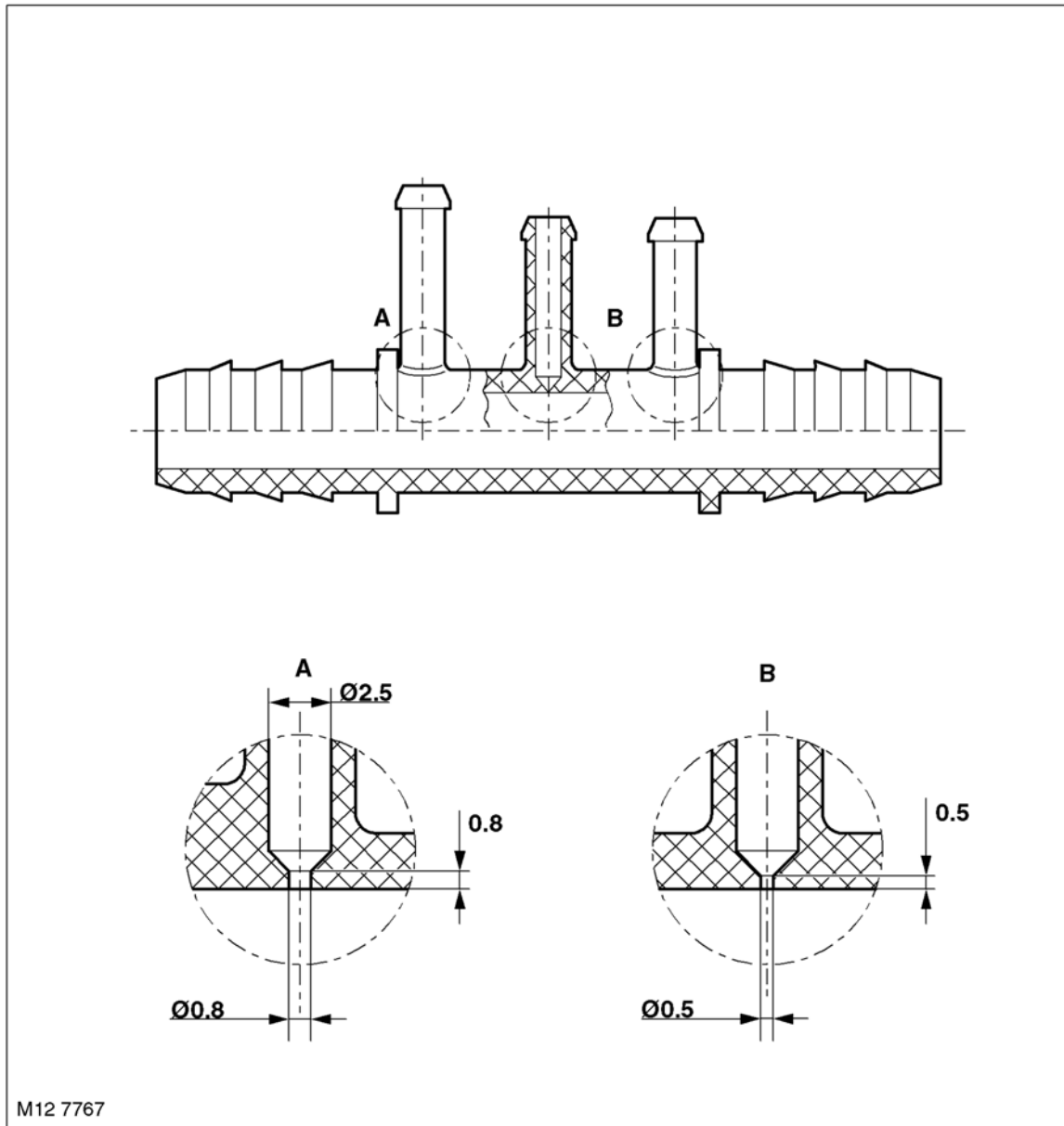
Переключение характеристики опор происходит в следующих случаях:

	<b>Срабатывание электровакуумного клапана</b>
<b>Частота вращения коленчатого вала</b>	900 об/мин
<b>Скорость движения автомобиля</b>	60 км/час



Подача вакуума

Распределительный патрубок



Вакуум, используемый для управления жёсткостью опор, через электровакуумный клапан, подаётся от распределительного патрубка магистрали, соединяющей вакуумнасос и вакуумный усилитель тормозной системы.

Вакуумная магистраль управления опорами подключается к длинному штуцеру распределителя.

Значение вакуума меняется в пределах от 0,5 до 0,9 бар. Подключение вакуума и его отключение осуществляется электровакуумным клапаном.



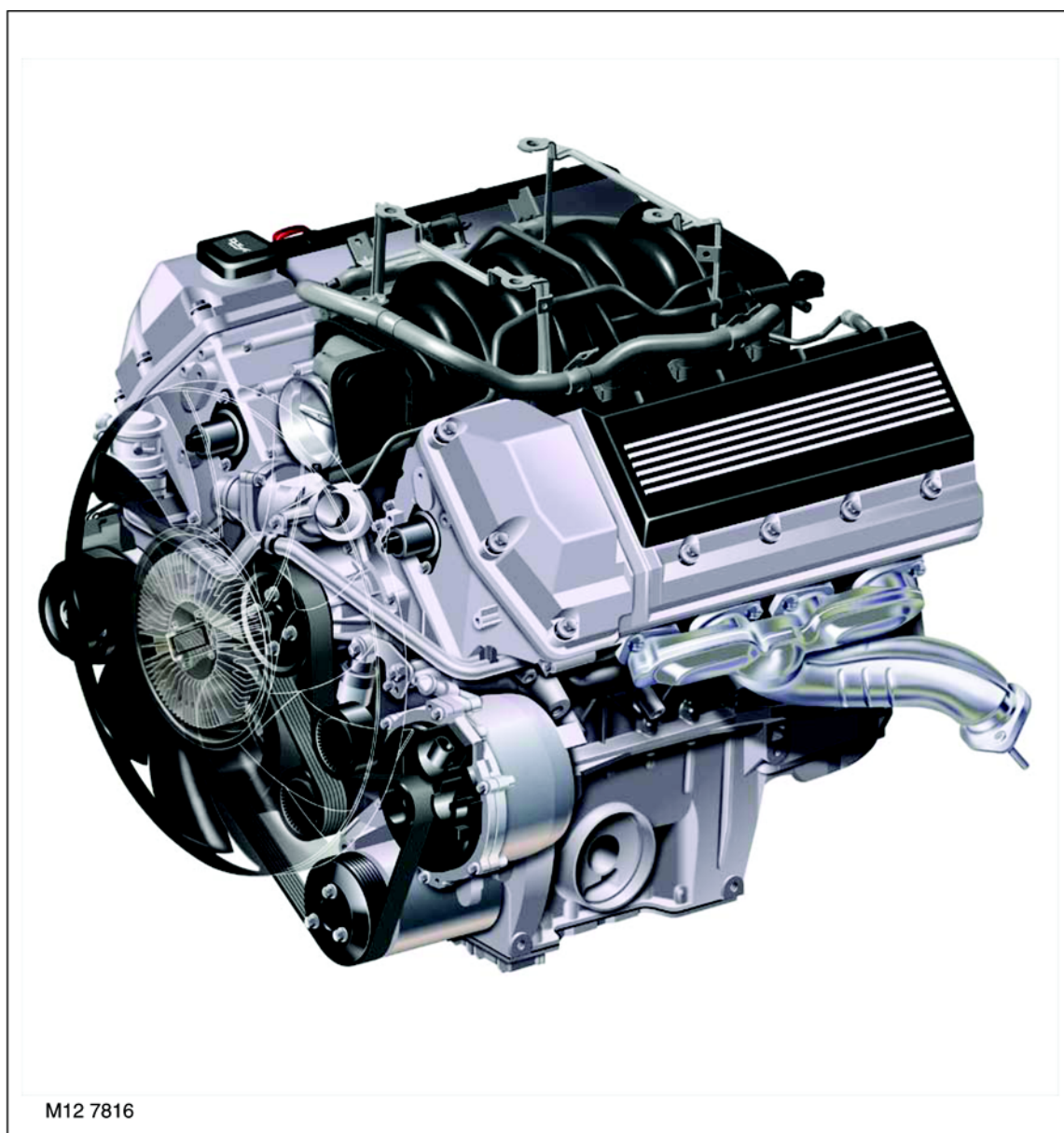




---

**V8 - Внешний вид**

---



# ДВИГАТЕЛЬ: БЕНЗИНОВЫЙ, V8

---

## Описание

---

### Общие сведения

Двигатель V8 восьмицилиндровый, V-образный, с углом развала 90 градусов, бензиновый, с рабочим объемом 4,4 литра, с четырьмя клапанами на цилиндр. Уровень токсичности отработавших газов соответствует требованиям ECD3 и NAS LEV 2. Двигатель конструктивно состоит из пяти литых корпусных деталей: две головки цилиндров, блок-картер, передняя крышка и масляный поддон. Все перечисленные детали отлиты из алюминиевого сплава.

На головках цилиндров установлены пластмассовые клапанные крышки, в развале блока установлен пластмассовый впускной коллектор. Для уменьшения общего уровня шума на двигатель сверху установлен пластмассовый шумоизолирующий кожух.

Между опорными кронштейнами двигателя и подрамником установлены гидравлические опоры.

### Технические особенности

К техническим особенностям относятся:

- четыре клапана на цилиндр,
- единый приёмный воздушный ресивер,
- система регулирования фаз газораспределения (VCC),
- двухрядная цепь привода ГРМ,
- гидравлические компенсаторы зазоров в клапанах,
- масляный теплообменник.

### Технические данные двигателя

Подробные технические данные приведены ниже

тип двигателя	90градусов V-образный
Цилиндры	8
Рабочий объём	4398 куб. см
Ход поршня/ диаметр цилиндра	82,7/92,0 мм
Максимальная мощность	210 кВт (285 PS; 282 л.с) при 5400 об/мин
Максимальный крутящий момент	440 Н•м при 3600 об/мин
Степень сжатия	10: 1
Порядок работы	1-5-4-8-6-3-7-2

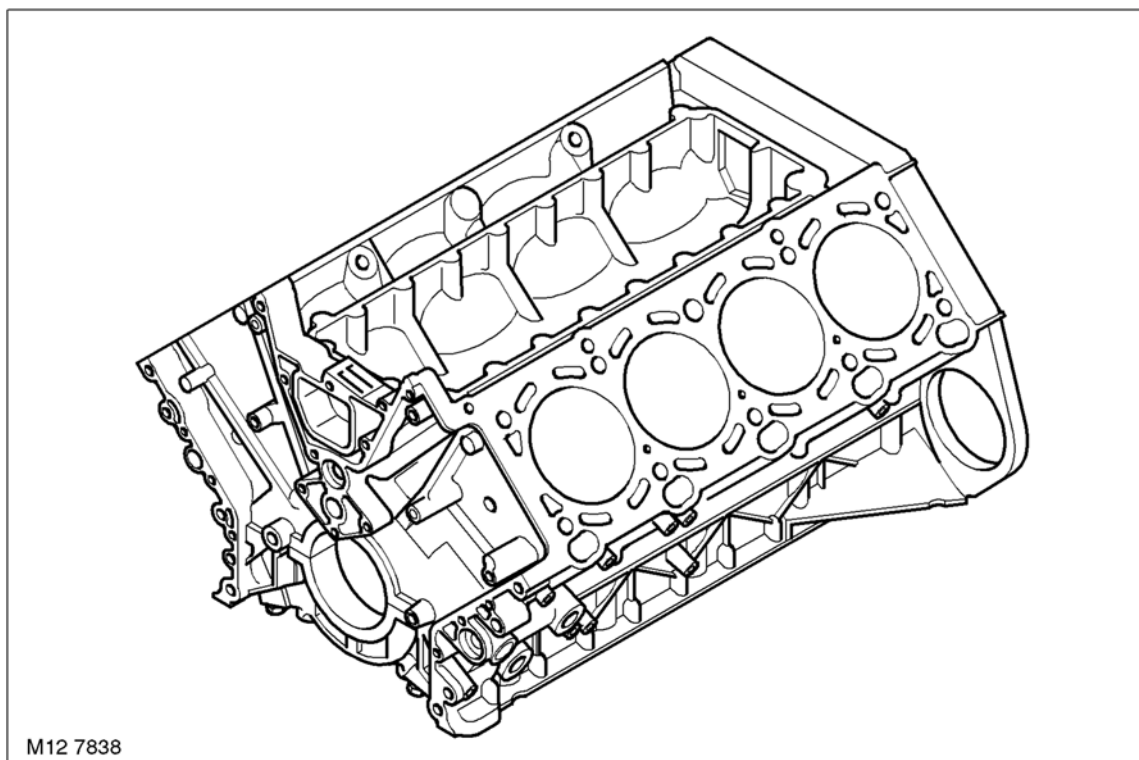
Ниже приводится нумерация цилиндров:

Правый ряд (ряд 1)	Цилиндры с 1-го по 4-й
Левый ряд (ряд 2)	Цилиндры с 5-го по 8-й

**ПРИМЕЧАНИЕ:** Цилиндры 4-й и 8-й располагаются в задней части двигателя

### Конструкция блок-картера

Ниже перечислены компоненты блок-картера:

**Блок- картер**

Для тех регионов, где используется топливо с высоким содержанием серы, блок- картер отливается из силумина (Alusil). Стенки цилиндров покрыты дисперсным никелем (Nikasil) и отполированы.

Для подвода масла к масляному фильтру и отвода масла от него по гибким шлангам на левой стороне блок-картера установлен переходник.

Для слива охлаждающей жидкости из рубашки блок- картера в задней нижней части его левой стенки предусмотрена заглушка.

## ДВИГАТЕЛЬ: БЕНЗИНОВЫЙ, V8

### Вентиляция картера

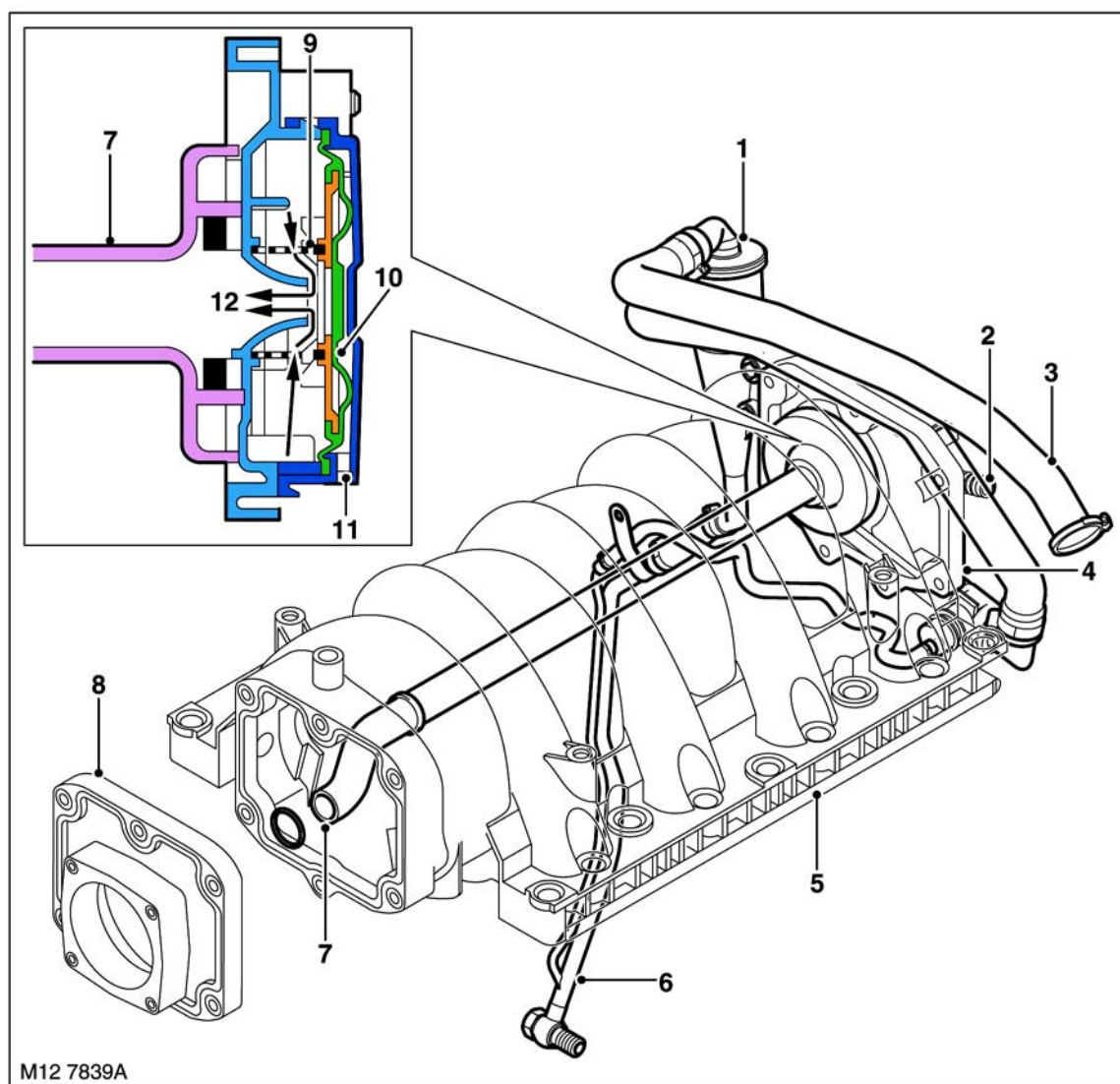
Система вентиляции картера предусматривает регулирование давления картерных газов при помощи клапана, расположенного в задней части впускного коллектора. На корпусе клапана имеются штуцеры отбора разрежения для вакуумного усилителя тормозной системы и для регулятора давления топлива.

Клапан системы вентиляции картера регулирует величину разрежения в картере в зависимости от нагрузки на двигатель. Клапан находится в равновесии под воздействием пружины и разрежения в коллекторе. В режиме холостого хода, когда в картере высокое разрежение, клапан закрывается и пропускает во впускной коллектор лишь небольшое количество картерных газов. В режиме частичных и полной нагрузок пружина открывает клапан и во впускной коллектор поступает дополнительное количество картерных газов. Вспомогательная трубка подаёт картерные газы через впускной коллектор к смесительной проставке.

Система вентиляции полностью герметична. Для обеспечения герметичности на всех шлангах системы вентиляции используются хомуты.

Для отделения масла от картерных газов используется маслоотделитель циклонного типа. Масло собирается в маслоотделителе и сливается обратно в поддон.

Система вентиляции картера

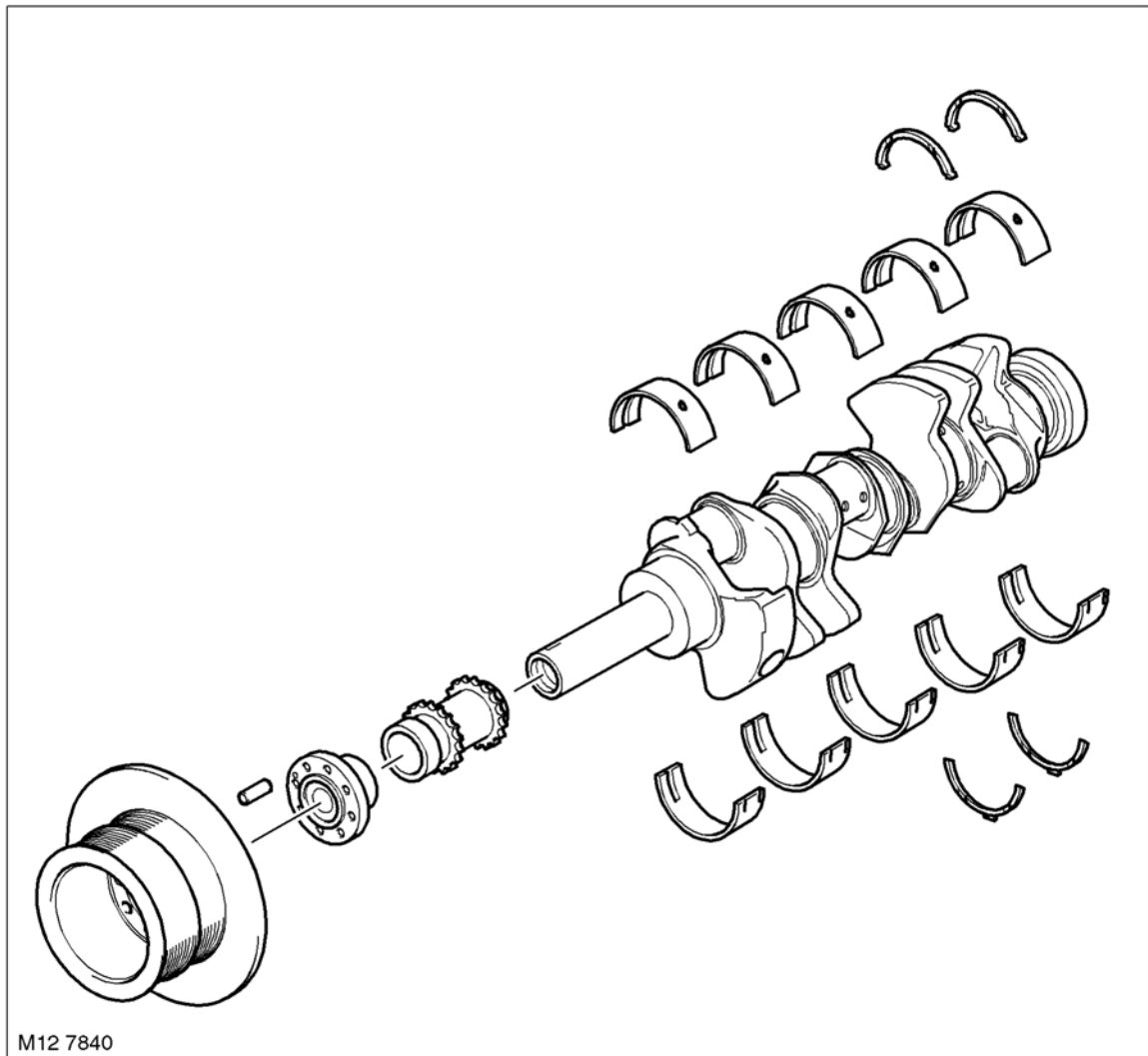


M12 7839A

- |  |  |
|--|--|
| 1 Маслоотделитель  | 6 Трубка слива масла                               |
| 2 Шланг вентиляции от маслоотделителя к клапану вентиляции     | 7 Трубка отбора разрежения из впускного коллектора |
| 3 Шланг вентиляции от левой клапанной крышки к маслоотделителю | 8 Смесительная проставка                           |
| 4 Крышка впускного коллектора с клапаном вентиляции            | 9 Пружина клапана вентиляции                       |
| 5 Впускной коллектор   | 10 Диафрагма клапана вентиляции                    |
|  | 11 Канал сообщения с атмосферой                    |
|  | 12 Картерные газы                                  |



**Коленчатый вал**



Коленчатый вал стальной, кованный, пятипорный с упорными вкладышем на пятой шейке. Вал имеет шесть противовесов. Противовесы расположены в порядке работы цилиндров, что обеспечивает плавность работы.

Шатунные шейки разведены на 90 градусов и высверлены для уменьшения массы.

В эксплуатации существуют четыре размера шеек: стандартный и три ремонтных.

Диаметр шеек указывается цветовым кодом.

Коренные крышки для дополнительной жёсткости крепятся четырьмя болтами и защитными резьбовыми втулками, которые затягиваются до установки основных болтов.

**ПРИМЕЧАНИЕ:** Сведения о кодирующих цветах и о размерах шеек можно найти в Руководстве по ремонту, в разделе "Общие сведения".

На носке коленчатого вала расположен демпфер крутильных колебаний, встроенный в шкив привода навесных агрегатов. За демпфером расположена ведущая звёздочка привода ГРМ и масляного насоса.

**Демпфер крутильных колебаний**

Демпфер крутильных колебаний с отдельным шкивом служит для поглощения энергии крутильных колебаний коленчатого вала и снижения уровня шума. Демпфер крепится к носку коленчатого вала четырьмя болтами с моментом затяжки 45 Н•м.

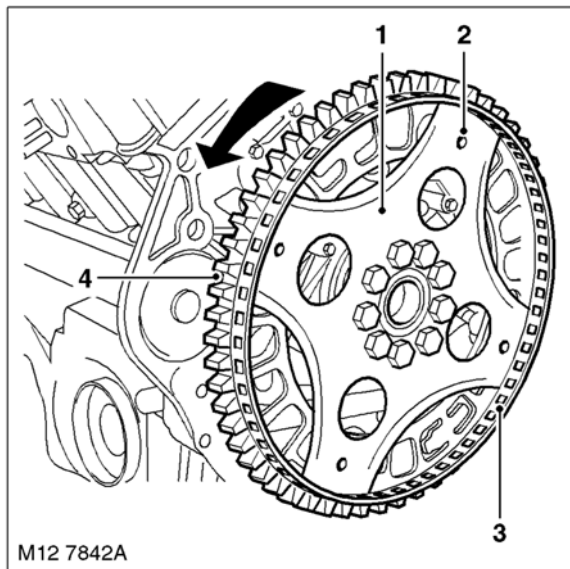
## ДВИГАТЕЛЬ: БЕНЗИНОВЫЙ, V8

---

### **Вкладыши**

В верхних вкладышах имеется канавка и отверстие, через которое масло поступает к коренным шейкам и, далее, через сверления в теле вала, к шатунным шейкам.

### **Маховик**



1 Маховик

2 Отверстия для крепления гидротрансформатора

3 Перфорированное кольцо

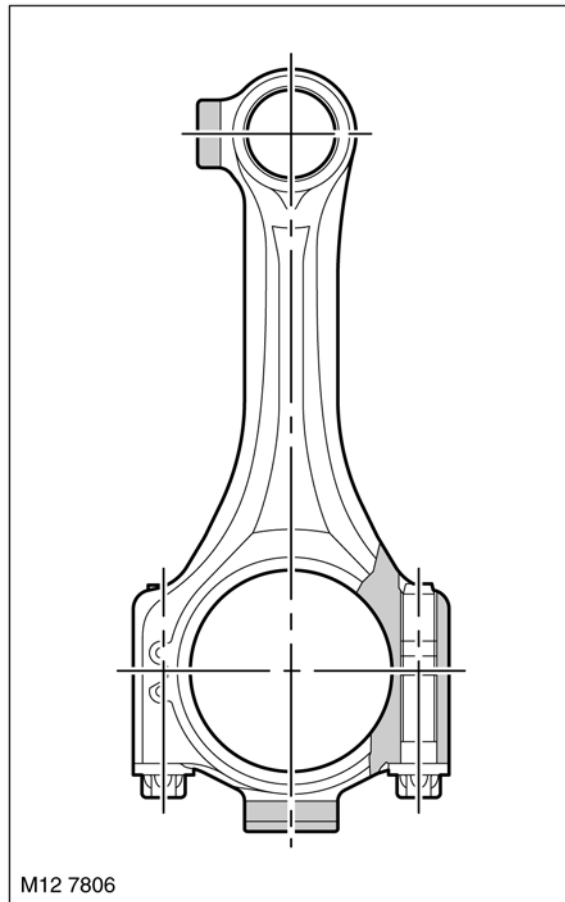
4 Зубчатый венец стартера

Цельный стальной маховик крепится к коленчатому валу девятью болтами. Гидротрансформатор крепится к задней части маховика четырьмя болтами.

К маховику крепится перфорированное кольцо для датчика положения коленчатого вала и напрессован зубчатый венец стартера.



**Шатуны**



Шатуны цельноштампованные, спечённые, металлокерамические, разъём между крышкой нижней головки и телом шатуна выполнен методом холодного разрушения. Привалочные поверхности тела шатуна и крышки нижней головки имеют зеркально- симметричные неровности, которые делают ненужным использование центрирующих втулок. Тело шатуна и парная крышка имеют специальные метки.

Все шатуны находятся в одной весовой группе и используются с вкладышами красной и голубой маркировки. В шатун устанавливаются один вкладыш с красной маркировкой и один - с голубой. Вкладыш с красной маркировкой устанавливается в крышку нижней головки.

**Поршни**

Поршни имеют укороченную юбку, на которую нанесено железное покрытие, предназначенное для работы в алюминиевом блоке. Поршни имеют плоское днище, на котором изображена стрелка, указывающая направление установки. Кроме того, на днище поршня указан ряд цилиндров, куда этот поршень нужно устанавливать.

В поршневой комплект входят два компрессионных и одно маслосъёмное кольцо.

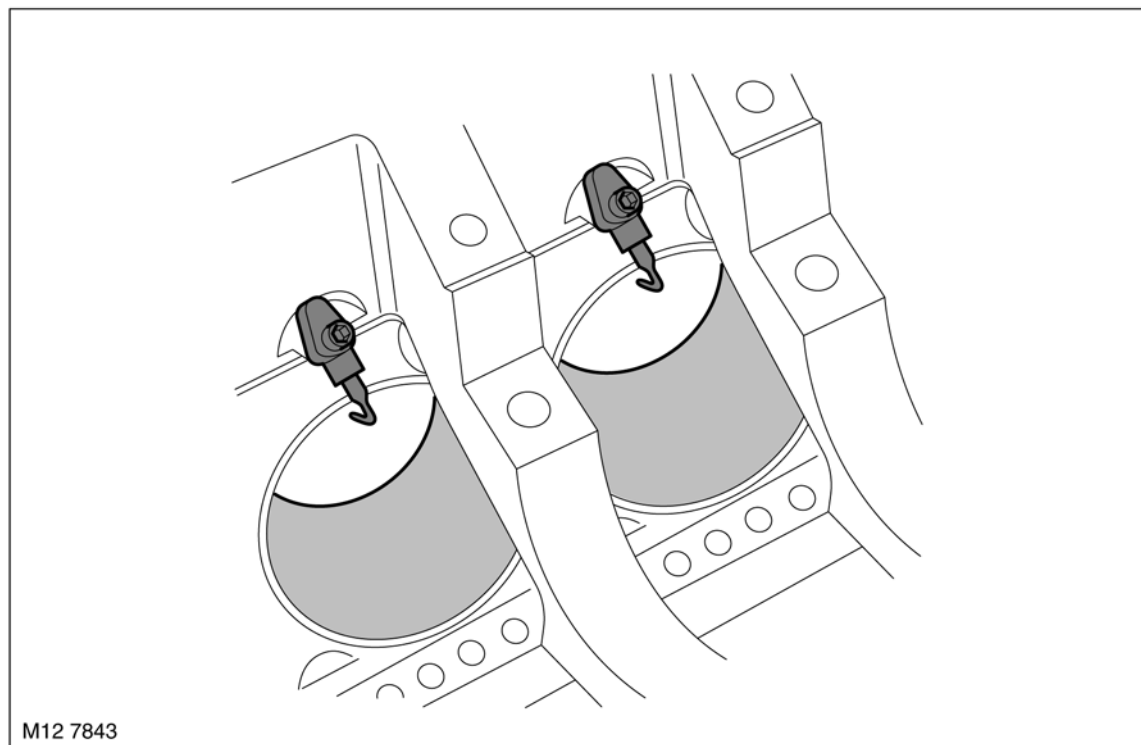
Использование вставок, ограничивающих тепловое расширение, не предусмотрено. Охлаждение днищ поршней производится при помощи индивидуальных масляных форсунок, расположенных в картере.



## ДВИГАТЕЛЬ: БЕНЗИНОВЫЙ, V8

---

### *Маслоподающие форсунки*

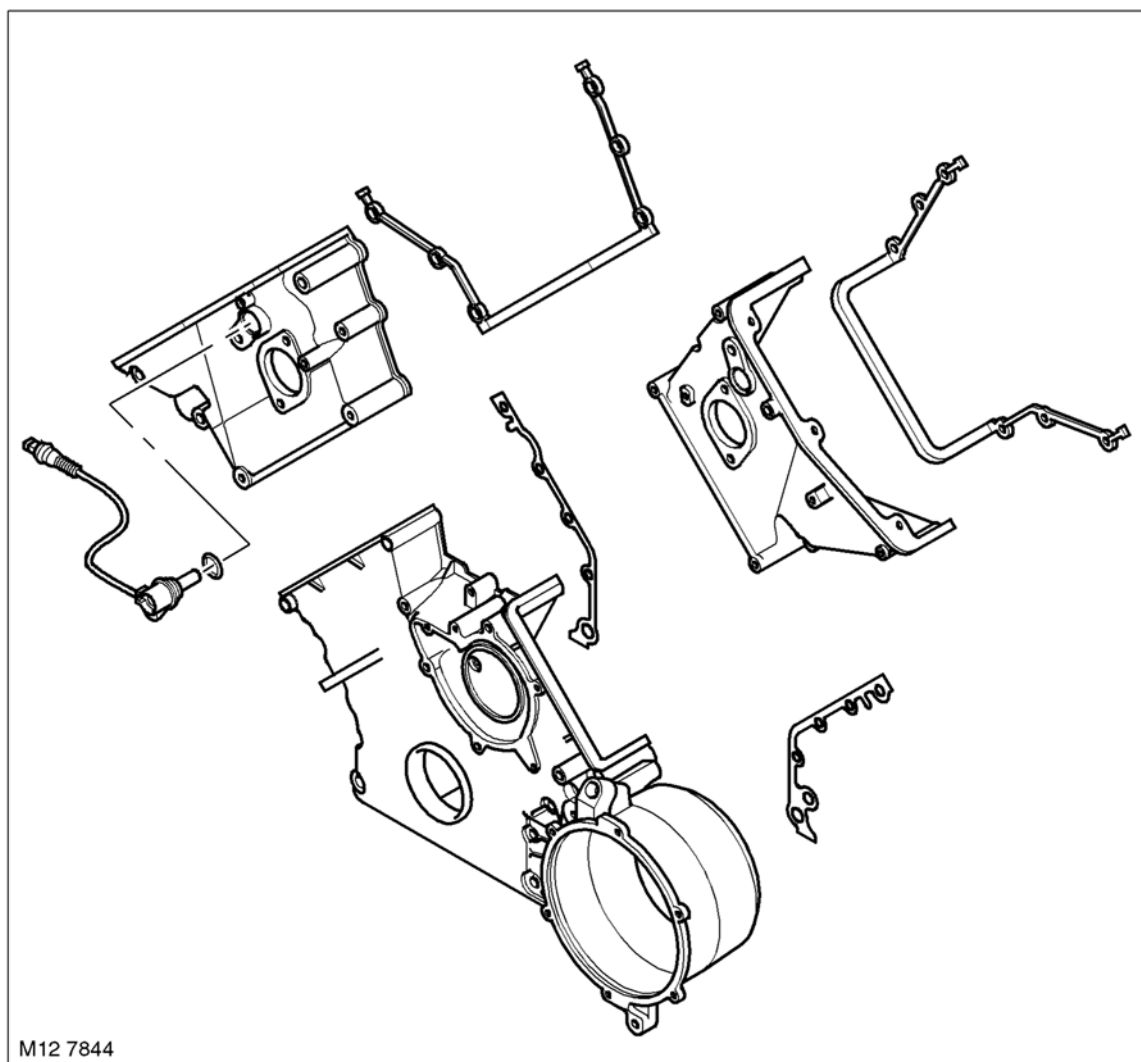


Масляные форсунки с изогнутыми наконечниками соединены непосредственно с главной масляной магистралью и крепятся двумя винтами.

Форсунки обеспечивают смазку зеркала цилиндра, поршневого пальца втулки верхней головки шатуна и охлаждение днища поршня.



**Крышки привода ГРМ (передние крышки двигателя)**



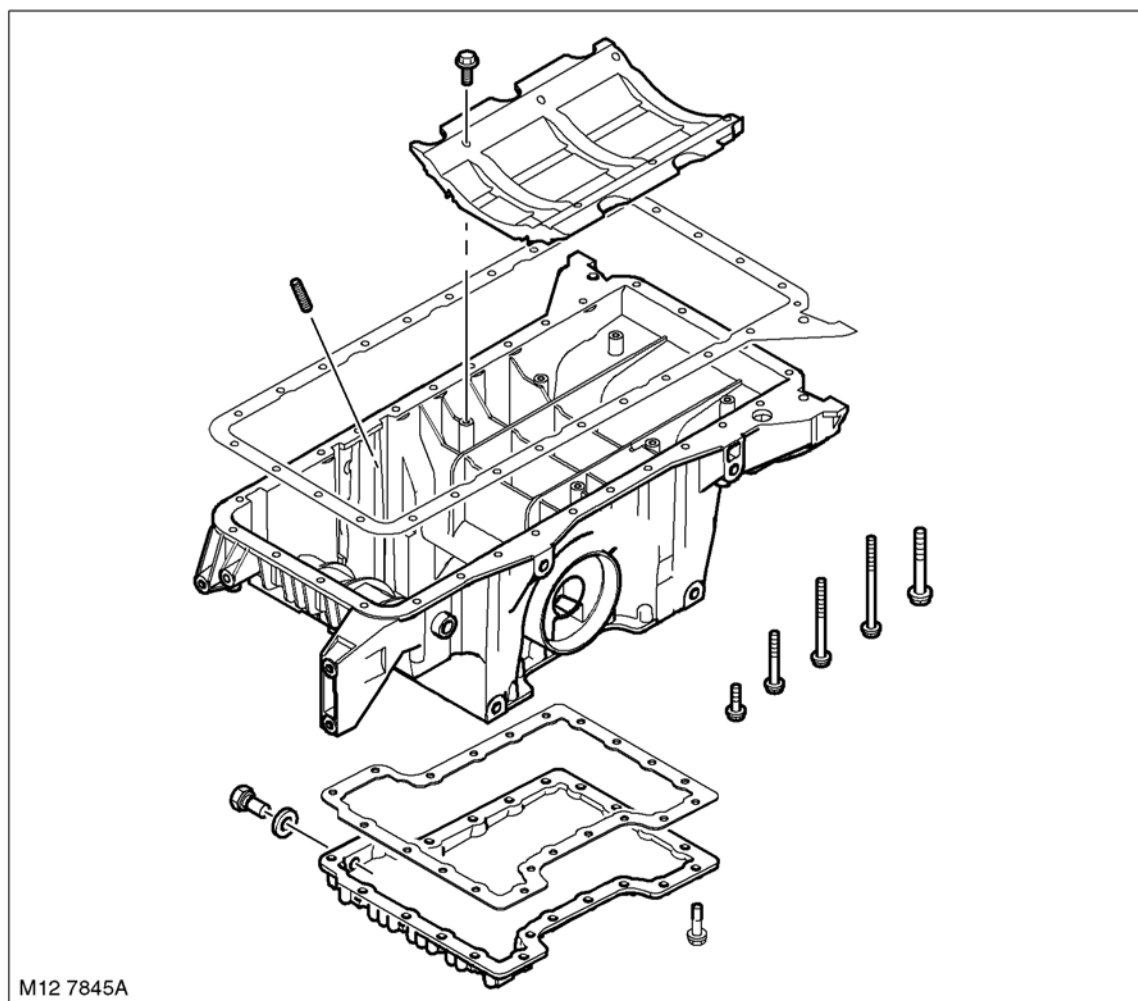
К блок- картеру и к головкам цилиндров, болтами, крепятся отдельные крышки.

В верхних передних крышках имеются отверстия для установки электромагнитного клапана системы регулирования фаз газораспределения (VCC) и датчиков положения распредвала (CMP). В нижней передней крышке имеется прилив для крепления генератора, одновременно служащий частью рубашки охлаждения. В нижней части прилива имеется сливная пробка с уплотнением.

Уплотнение между головками цилиндров, блок- картером и соответствующими передними крышками достигается при помощи резиновых прокладок.

## ДВИГАТЕЛЬ: БЕНЗИНОВЫЙ, V8

### Поддон



Поддон алюминиевый, цельный, литой под давлением с интегральным туннелем для вала привода дифференциала. К блоку цилиндров поддон крепится через резинометаллическую прокладку. Поддон крепится к нижней части блок-картера 25-ю болтами. К усилителю жёсткости юбки блока крепится пеногаситель. В поддоне имеется сливная пробка и гнездо для установки кожуха масляного щупа.

#### **Масляный насос**

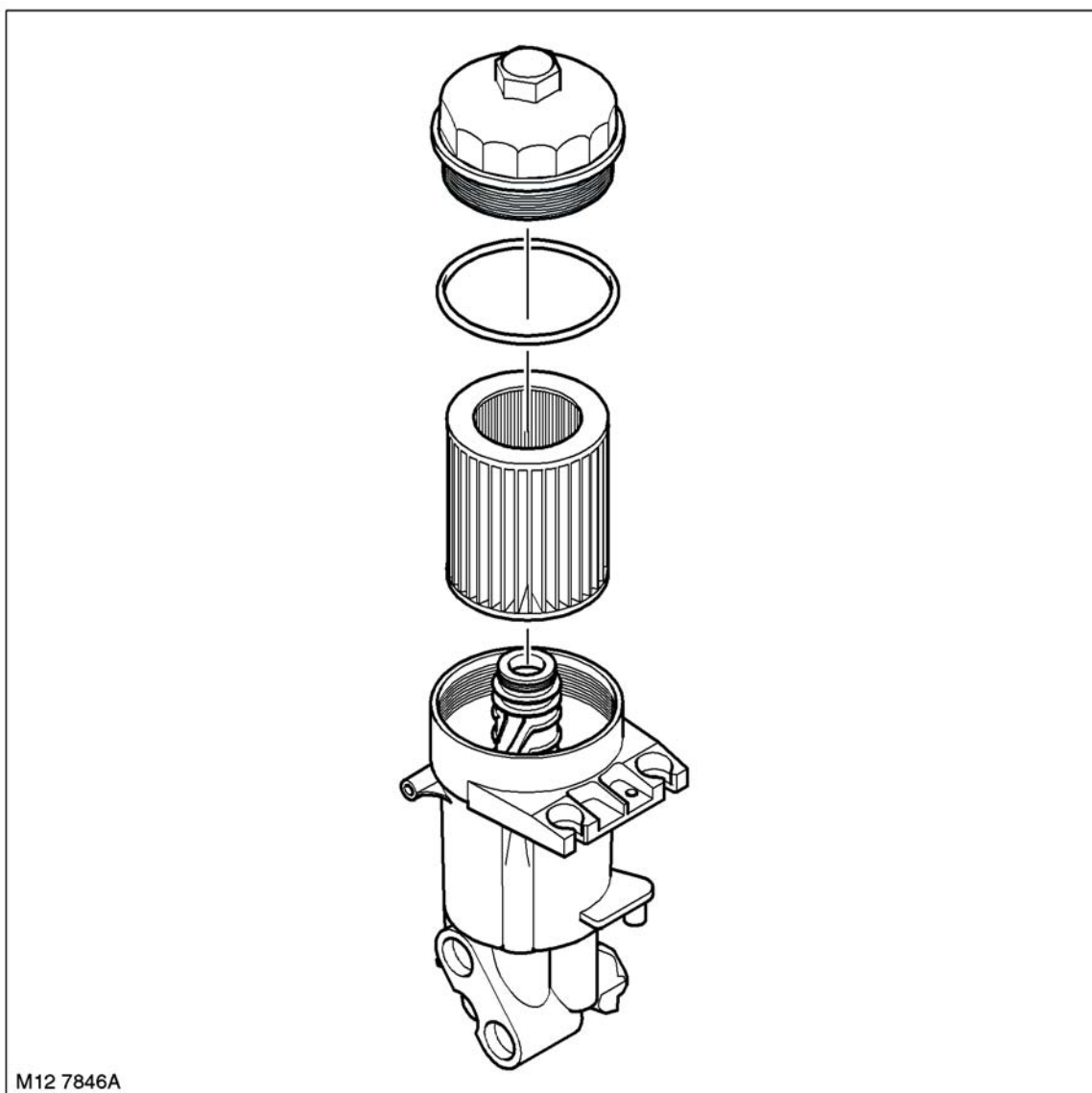
Корпус масляного насоса и его крышка отлиты из алюминия. Масляный насос шестерённого типа приводится от коленчатого вала.

Масляный насос расположен в поддоне и крепится к коренным крышкам №1 и №2. Масляный насос развивает регулируемое давление до, приблизительно, 4,5 бар.

В масляный насос масло поступает по стальному маслоприёмнику.



**Масляный фильтр**



M12 7846A

Масляный фильтр со сменным фильтрующим элементом расположен отдельно от двигателя. Масляный фильтр установлен на кронштейне, слева от радиатора, на двух резиновых опорах для уменьшения вибрации.

Масляный фильтр соединяется с приёмным переходником, установленным на блок-картере, двумя гибкими армированными шлангами. Соединительная муфта штепсельного типа с резиновым уплотнением. Соединительные муфты крепятся к масляному фильтру прижимной планкой и болтом. К приёмному переходнику на блок-картере муфты шлангов крепятся кронштейном. Кронштейн закреплён на шпильке с гайкой.

В нижней части корпуса фильтрующего элемента установлен внутренний перепускной клапан. Перепускной клапан позволяет сохранить подачу масла к деталям двигателя при полной блокировке фильтрующего элемента.

Второй клапан ввёрнут к корпусу фильтрующего элемента. Клапан соединён шлангом, закреплённым хомутами, с жёсткой трубкой на поддоне. Жёсткая трубка соединяется с поддоном разъемом "банджо" и крепится пустотелым болтом. При снятии фильтра клапан открывается, позволяя маслу стечь из корпуса в поддон.

В основание корпуса фильтрующего элемента ввёрнут контактный датчик давления масла.

## ДВИГАТЕЛЬ: БЕНЗИНОВЫЙ, V8

---

### Головка цилиндров

Конструкция головки цилиндров описана в следующих разделах.

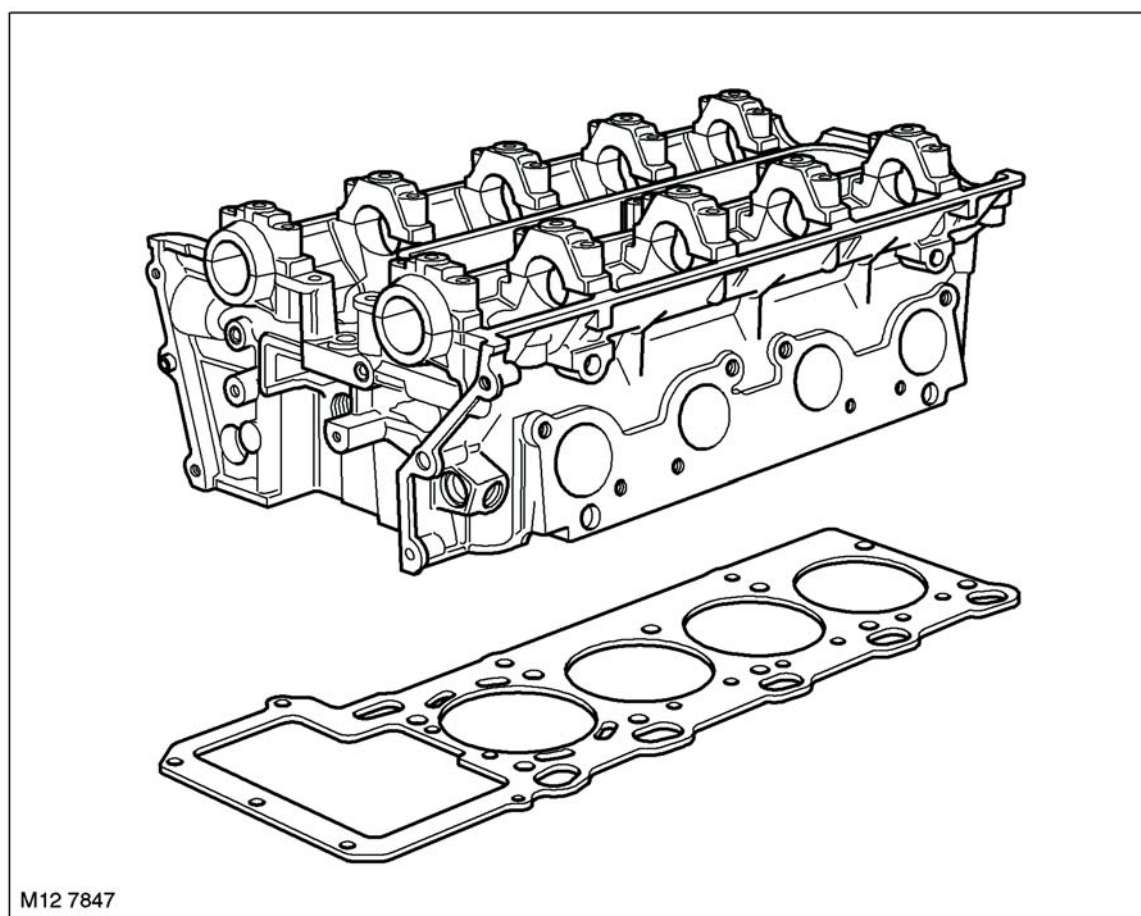
### Клапанная крышка

Клапанная крышка выполнена из магниевого сплава и крепится к головке цилиндров одиннадцатью болтами с распорными втулками и резиновыми уплотнителями. На клапанной крышке правой головки имеется маслосливная горловина.

В клапанных крышках имеются также крепления для катушек зажигания. Катушки защищены пластмассовой крышкой, уплотняемой резиновой прокладкой. Крышка крепится двумя болтами с защитными колпачками.

*ПРИМЕЧАНИЕ: Повреждение крышки из магниевого сплава может привести к её коррозии.*

### Головка цилиндров



Головка цилиндров со встречным расположением впускных и выпускных каналов отлита из алюминия и имеет следующие особенности:

- центрально расположенные свечи зажигания,
- четыре клапана на цилиндр,
- два распредвала,
- цилиндрические гидротолкатели.

Для повышения точности геометрии и уменьшения разброса значений степени сжатия по цилиндрами, камеры сгорания выполнены в головках механической обработкой.



К передней части головки цилиндров болтами крепится корпус маслораспределителя. В маслораспределителях устанавливаются электромагнитные клапаны системы регулирования фаз газораспределения и каналы опережения/запаздывания фаз.

Головки правого и левого ряда цилиндров отличаются друг от друга продольным размером из-за того, что тот ряд двигателя, где находятся цилиндры 1-4, короче.

*ПРИМЕЧАНИЕ: Прокладки цилиндров для различных головок (разных рядов цилиндров) различны.*

*Допускается фрезеровка нижней плоскости головки цилиндров на 0,3 мм. Для головок с заниженной высотой предусмотрена ремонтная прокладка, помеченная небольшим отверстием на выступе между 4-м и 8-м цилиндрами.*

## **Распредвалы**

Распредвалы в обеих головках - сплошные, чугунные. Распредвалы установлены в пяти постелях головки цилиндров, каждая шейка вала имеет собственную нумерованную крышку.

Распредвалы имеют идентификационные метки и шестигранники для того, чтобы их можно было вращать гаечным ключом.

При установке и регулировании распредвалы фиксируются в нужном положении при помощи чеки. В обеих головках чека вставляется через отверстие в передних крышках распредвалов.

## **Клапаны**

Впускные и выпускные клапаны имеют V-образное расположение. В клапанном узле применяются одинарные, конические, спиральные клапанные пружины и толкатели с гидравлической компенсацией зазоров.

Кроме того, в клапанный узел входят перечисленные ниже компоненты:

- клапан (впускной или выпускной),
- колпачок маслосъемный,
- клапанная пружина,
- нижняя тарелка клапанной пружины,
- верхняя тарелка клапанной пружины,
- два сухаря верхней тарелки,
- толкатель.

## **Гидравлические толкатели**

Цилиндрические гидротолкатели используются для регулировки клапанных зазоров. Толкатели самопрокачивающиеся, рабочая поверхность толкателя цементирована и азотирована.

## **Первичный цепной привод**

В первичной цепной передаче использована двухрядная роликовая цепь, соединяющая звездочку коленчатого вала двигателя с двумя обрезиненными звездочками распределительных валов. Цепь направляется при помощи центрально расположенной V-образной алюминиевой планки, прямого успокоителя с правой стороны (цилиндры 5-8) и изогнутого башмака с левой стороны (цилиндры 1-4).

Натяжение цепи осуществляется гидравлическим натяжителем, расположенным в левой верхней части блок-картера (цилиндры 1-4).

## **Вторичный привод**

Вторичная цепная передача это однорядная роликовая цепь, соединяющая впускной и выпускной распределительные валы. Натяжение цепи поддерживается гидравлическим натяжителем с пружиной. В натяжитель встроено масляное сопло.

Масло в натяжитель цепи и в регулятор фаз газораспределения поступает по одному каналу, через клапан регулирования давления.

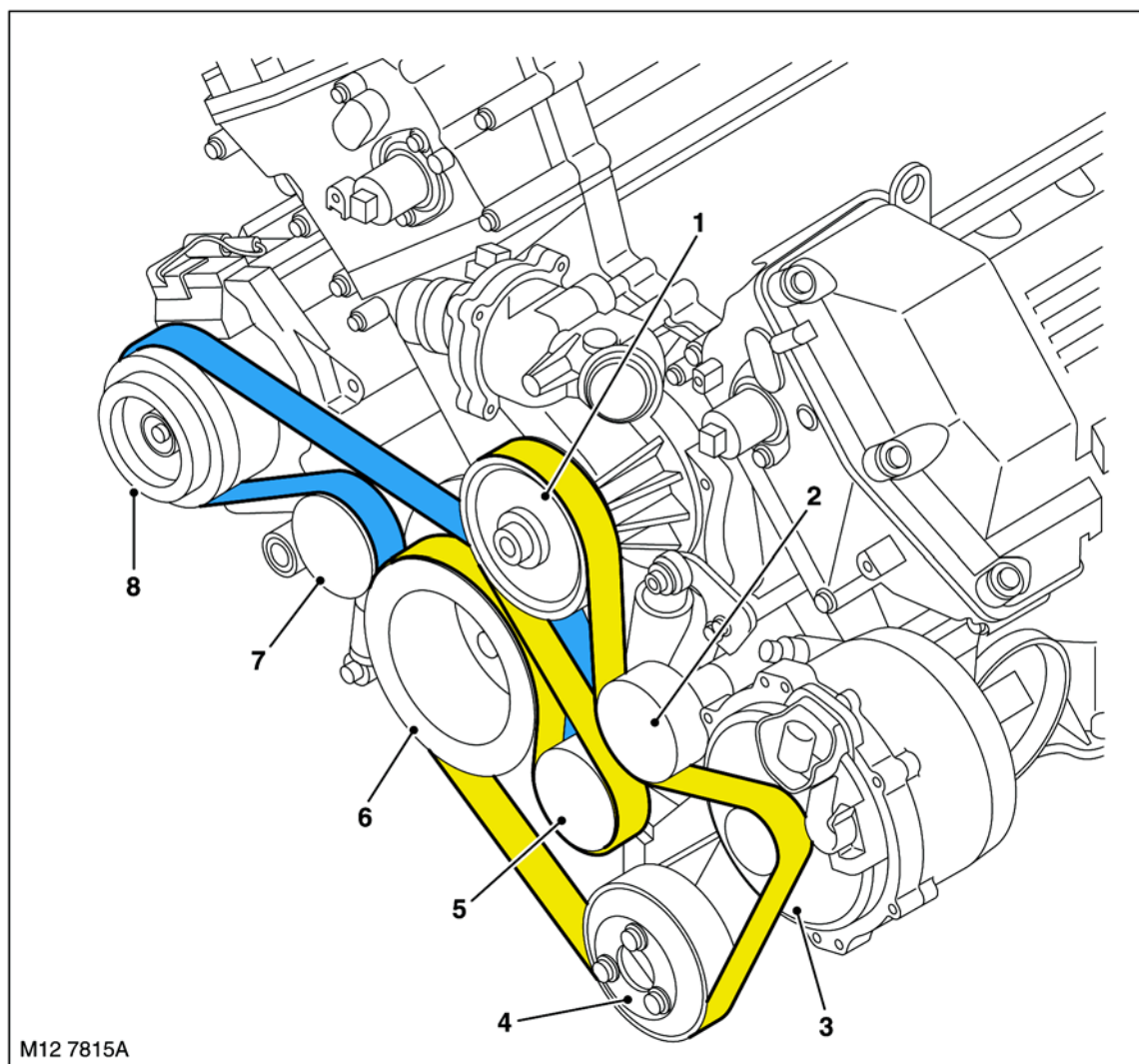
## ДВИГАТЕЛЬ: БЕНЗИНОВЫЙ, V8

### Навесные агрегаты и ременный привод

К навесным агрегатам, приводимым от коленчатого вала ремнём, относятся: демпфер крутильных колебаний, генератор, компрессор системы кондиционирования, насос гидроусилителя рулевого управления и насос системы охлаждения. Компрессор системы кондиционирования приводится отдельным ремнём.

Поликлиновой ремень автоматически натягивается натяжным роликом и проходит по паразитным роликам для увеличения угла охвата и момента трения на ведомых шкивах. Тем самым устраняется возможность пробуксовки ремня на шкивах.

### Ременный привод



- |  |  |
|--|--|
| 1 Насос системы охлаждения                 | 5 Натяжной ролик                       |
| 2 Паразитный ролик                         | 6 Шкив коленчатого вала                |
| 3 Генератор                                | 7 Натяжной ролик                       |
| 4 Насос гидроусилителя рулевого управления | 8 Компрессор системы кондиционирования |

### Впускная система

Впускной коллектор целиком выполнен из пластмассы литьём под давлением и имеет небольшую массу. Топливо поступает из единой топливной рампы с единым регулятором давления, расположенным в задней части рампы. Для уменьшения шумопередачи коллектор акустически изолирован от головок цилиндров.

К дроссельной заслонке винтами крепятся два сегмента, обеспечивающих плавный переход от режима холостого хода к режимам частичных нагрузок.

Смесительная проставка обеспечивает более равномерное распределение газопаровой смеси по цилиндрам и улучшение качества работы двигателя в режиме холостого хода.



## Система смазки

Система смазки под давлением, с мокрым картером. Система смазки предназначена для смазки пар трения двигателя, отвода тепла от пар трения и выноса продуктов сгорания.

## Принцип работы

Масло из поддона забирается при помощи маслоприёмной трубки с сетчатым фильтром, задерживающим относительно крупные частицы, способные повредить масляный насос. Головка маслоприёмника погружена в среднюю часть поддона, откуда масло поступает во всасывающую полость шестерённого насоса с внутренним зацеплением.

## Электромагнитный клапан управления фазами газораспределения (VCC)

Для управления фазами впуска на двигателе V8 используется система VCC. Во время работы двигателя оба впускных распредвала непрерывно удерживаются в оптимальном для данного режима положении.

Максимальный угол смещения обоих распредвалов составляет 20° относительно их оси вращения. Это составляет 40 градусов по коленчатому валу.

## Компоненты одного ряда цилиндров

На один ряд цилиндров приходятся:


- головки цилиндров с каналами подвода масла к механизму VCC,
- электромагнитный управляющий клапан,
- механизм регулирования фаз и звёздочки,
- маслораспределительные корпуса,
- обратный клапан,
- зубчатый диск определения положения распредвала,
- датчик положения распредвала.

## Электромагнитный управляющий клапан

В состав электромагнитного клапана входит встроенный обратный клапан и четыре масляных канала:

- 1 входной канал, куда подаётся масло под давлением системы смазки,
- 2 выходной канал запаздывания: направляет масло на тыльную часть поршня/винтовой шестерни (положение запаздывания распредвала),
- 3 выходной канал запаздывания: направляет масло на тыльную часть поршня/винтовой шестерни (положение запаздывания распредвала),
- 4 Перепускной канал (сравливание давления).

Обратный клапан расположен в задней части электромагнитного клапана, в масляной магистрали головки цилиндров. Обратный клапан сохраняет присутствие масла в механизме VCC и масляных каналах. Это удерживает поршень от перемещения при следующем запуске двигателя.

 **СИСТЕМА УПРАВЛЕНИЯ ДВИГАТЕЛЕМ: двигатель V- 8, ОПИСАНИЕ И РАБОТА, Механизм регулирования фаз газораспределения (VCC).**

## Механизм регулирования фаз (VCC) и звёздочки,

Ведущая и ведомая звёздочки входят в механизм привода VCC.

Регулирование фаз распредвала происходит внутри механизма. Регулируемое давление масла вызывает продольное перемещение поршня.

Винтовая шестерня на поршне воздействует на винтовые шестерни передаточного механизма и меняет угловое положение распредвала, сдвигая его вперёд или назад (по углу).

На передней поверхности расположены три штырьковых электрических контакта, предназначенные для выведения распредвала в положение максимального запаздывания при помощи омметра. Эта процедура производится при сборке и регулировке.

## Маслораспределительный корпус

Маслораспределительные корпуса прикреплены болтами к головкам цилиндров. Корпусы предназначены для установки в них электромагнитных клапанов и размещения масляных каналов опережения/ запаздывания от клапана к впускному валу.



## ДВИГАТЕЛЬ: БЕНЗИНОВЫЙ, V8


---

### **Распредвалы**

Каждый из впускных распредвалов имеет два масляных канала, разделённых тремя уплотнительными кольцами, установленными на их передней шейке. По этим каналам масло, находящееся под давлением, поступает от маслораспределительного корпуса в привод механизма VCC. В каждом из распредвалов имеется резьбовое отверстие (С ЛЕВОЙ РЕЗЬБОЙ) для крепления звёздочки привода (выпускной распредвал) и для крепления механизма привода VCC (впускной распредвал).


### **Зубчатые диски определения положения распредвала**

Зубчатые диски дают возможность блоку управления, при помощи датчиков положения, определять положение распредвала. Ассиметричное расположение зубцов диска дают возможность блоку управления идентифицировать статус отдельного цилиндра по отношению к коленчатому валу.

 **СИСТЕМА УПРАВЛЕНИЯ ДВИГАТЕЛЕМ: двигатель V- 8, ОПИСАНИЕ И РАБОТА, Система управления двигателем Bosch ME 7.2.**

### **Датчики положения распредвала**

Два датчика положения распредвала расположены на верхних крышках привода ГРМ. Датчики положения распредвала отслеживают положение распредвалов для того, чтобы определить порядок зажигания, момент начала подачи топлива и обеспечить замыкание контура управления фазами газораспределения (VCC). Для определения положения распредвала применяется датчик Холла, который включает и выключает напряжение питания. Напряжение питания прерывается при прохождении зуба, отфрезерованного на звёздочке распредвала, мимо торца датчика. Четыре зуба имеют различную форму и блок управления может в любой момент определить точное положение распредвала.

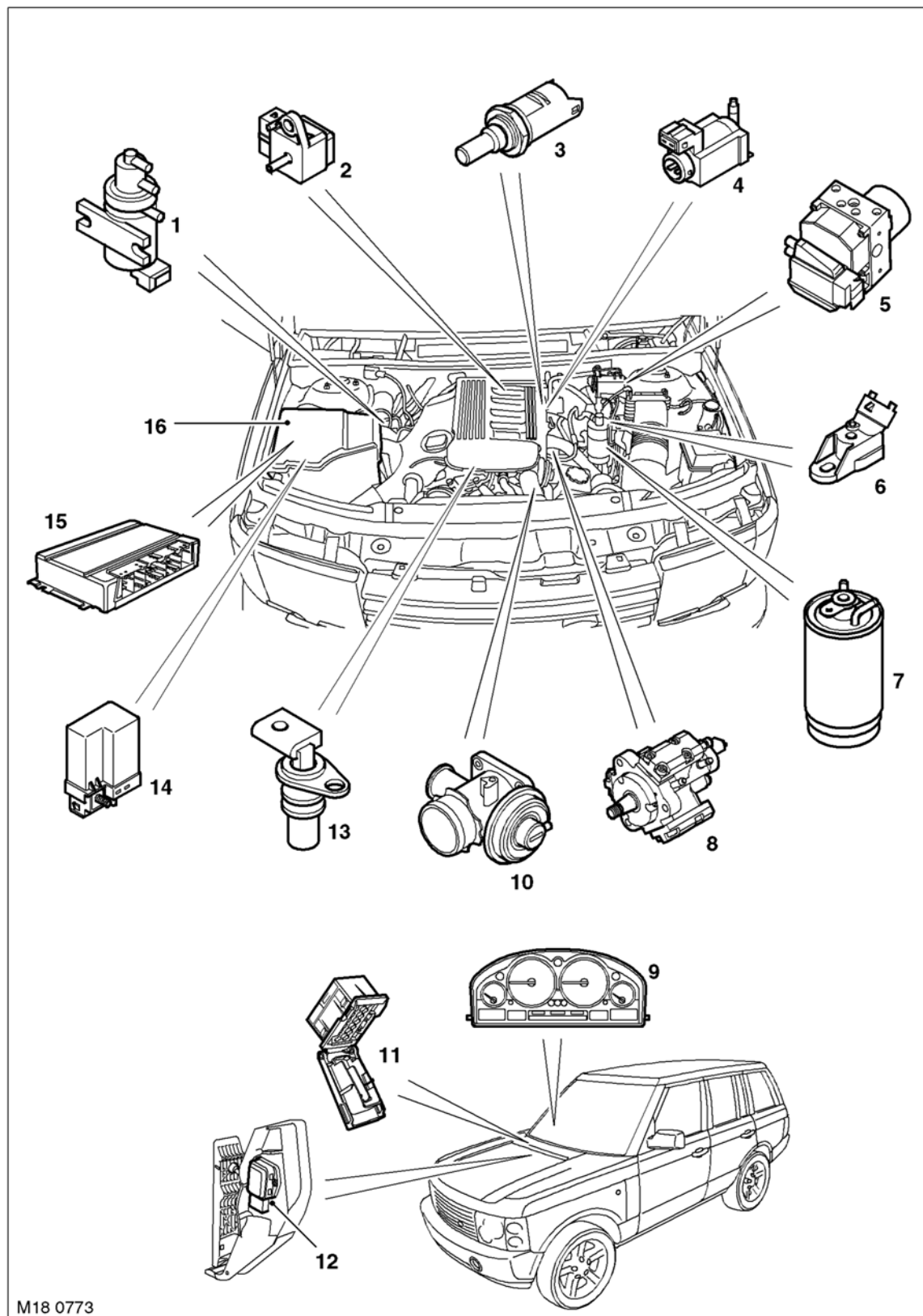
 **СИСТЕМА УПРАВЛЕНИЯ ДВИГАТЕЛЕМ: двигатель V- 8, ОПИСАНИЕ И РАБОТА, Система управления двигателем Bosch ME 7.2.**



*Эта страница намеренно оставлена незаполненной*

## СИСТЕМА УПРАВЛЕНИЯ ДВИГАТЕЛЕМ: ДВИГАТЕЛЬ TD6

Расположение компонентов системы управления. Лист 1, всего листов 2.

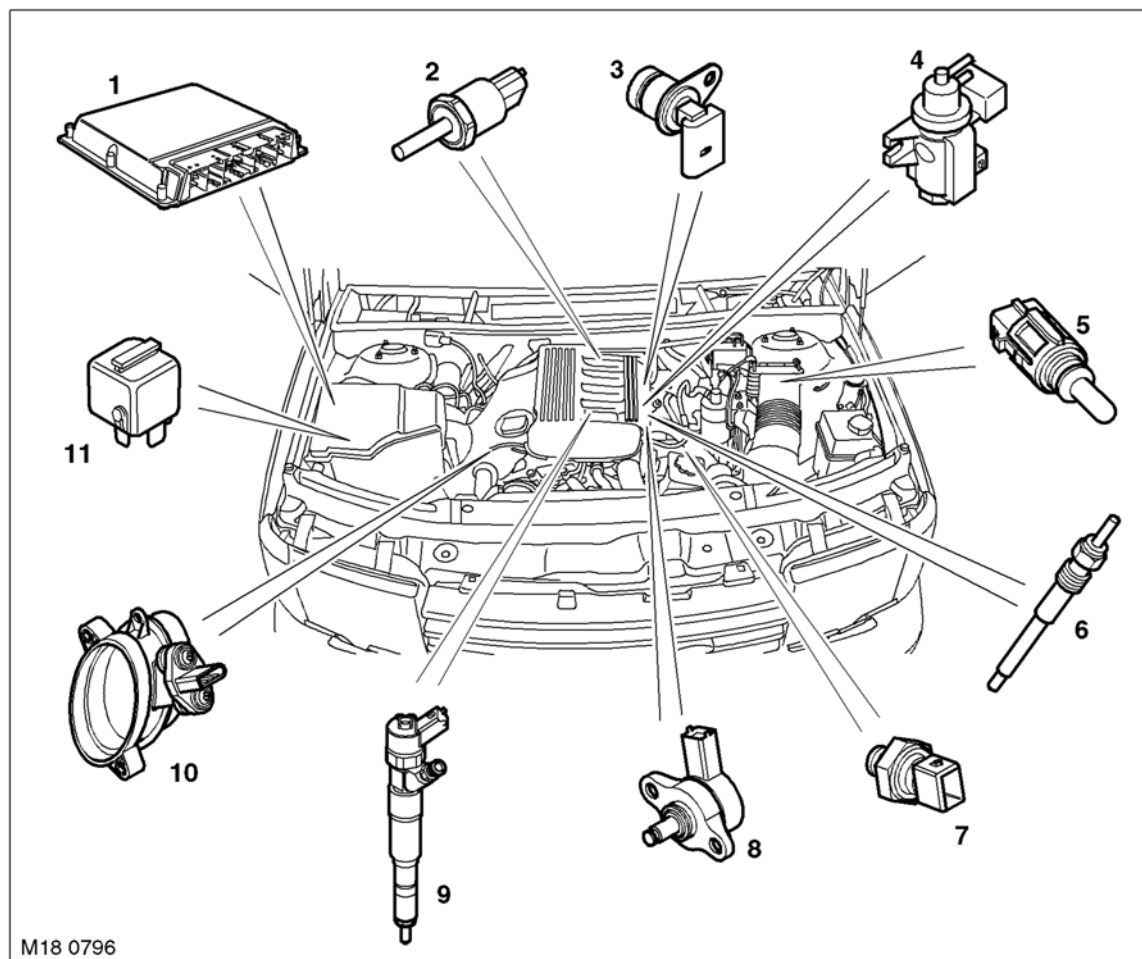




- 1 Модулятор системы рециркуляции отработавших газов (EGR)
- 2 Датчик давления наддува
- 3 Датчик температуры охлаждающей жидкости (ECT)
- 4 Электровакуумный клапан управления режимом работы гидроопор
- 5 Блок управления антиблокировочной тормозной системой (ABS ECU)
- 6 Датчик давления топлива в магистрали питания ТНВД
- 7 Топливный фильтр
- 8 Топливный насос высокого давления
- 9 Панель приборов
- 10 Клапан системы рециркуляции отработавших газов (EGR)
- 11 Диагностический разъём
- 12 Датчик положения педали акселератора
- 13 Датчик положения распредвала (CMP)
- 14 Реле включения свечей накаливания
- 15 Электронный блок управления автоматической коробкой передач (EAT ECU)
- 16 Монтажная коробка

## СИСТЕМА УПРАВЛЕНИЯ ДВИГАТЕЛЕМ: ДВИГАТЕЛЬ TD6

Расположение компонентов системы управления. Лист 2, всего листов 2.



M18 0796

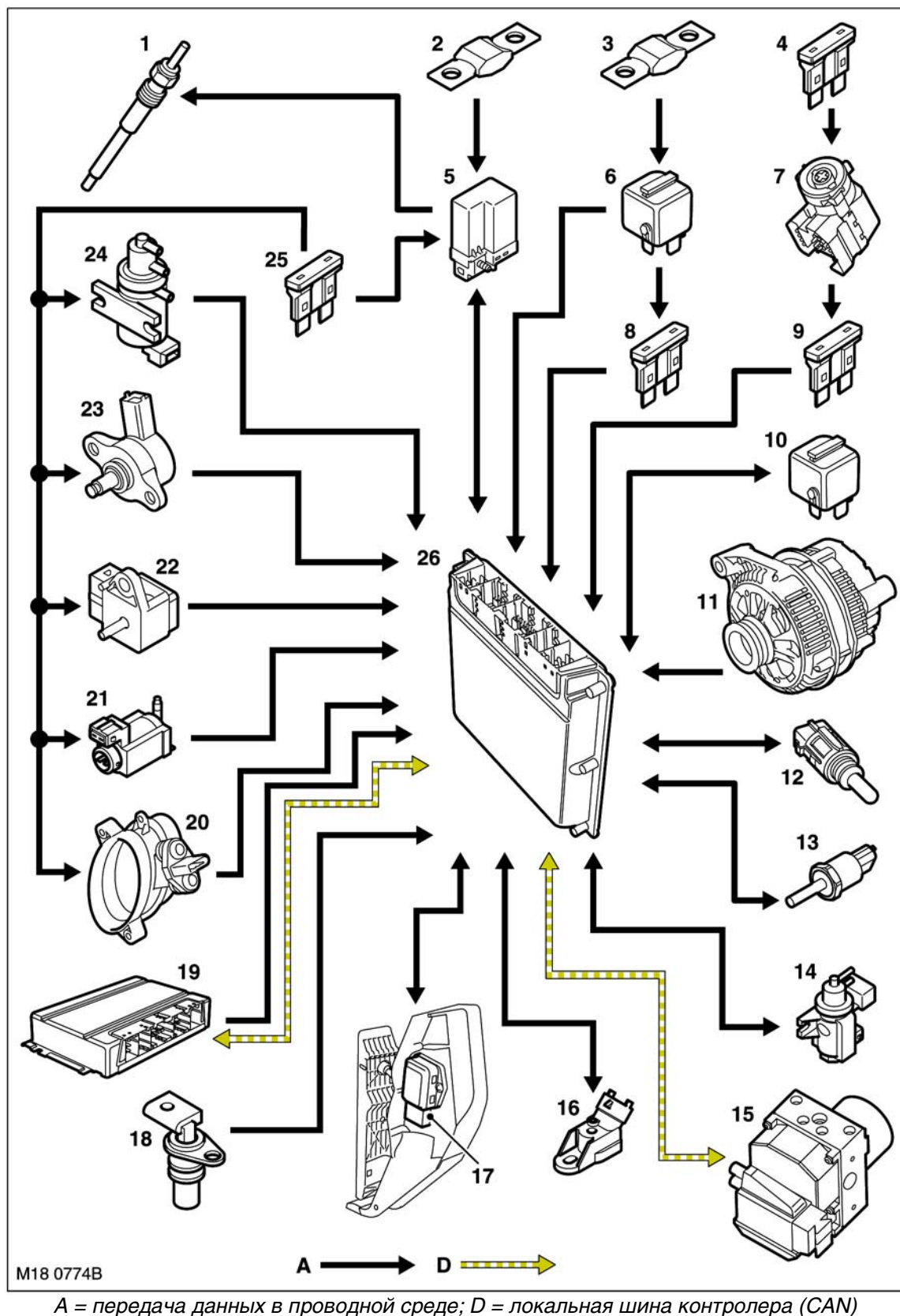
- |   |  |    |   |
|---|--|----|---|
| 1 | Блок управления двигателем (ECM)                                 | 7  | Контактный датчик давления масла  |
| 2 | Датчик давления в топливной рампе                                | 8  | Регулятор давления в топливной рампе                                      |
| 3 | Датчик положения коленчатого вала (СКР)                          | 9  | Форсунки  |
| 4 | Электромагнитный клапан механизма регулирования давления наддува | 10 | Датчик массового расхода воздуха/ температуры воздуха на впуске (MAF/IAT) |
| 5 | Датчик температуры топлива                                       | 11 | Главное реле  |
| 6 | Свечи накаливания  |    |   |



*Эта страница намеренно оставлена незаполненной*

# СИСТЕМА УПРАВЛЕНИЯ ДВИГАТЕЛЕМ: ДВИГАТЕЛЬ TD6

Схема системы управления двигателем. Лист 1, всего листов 2.



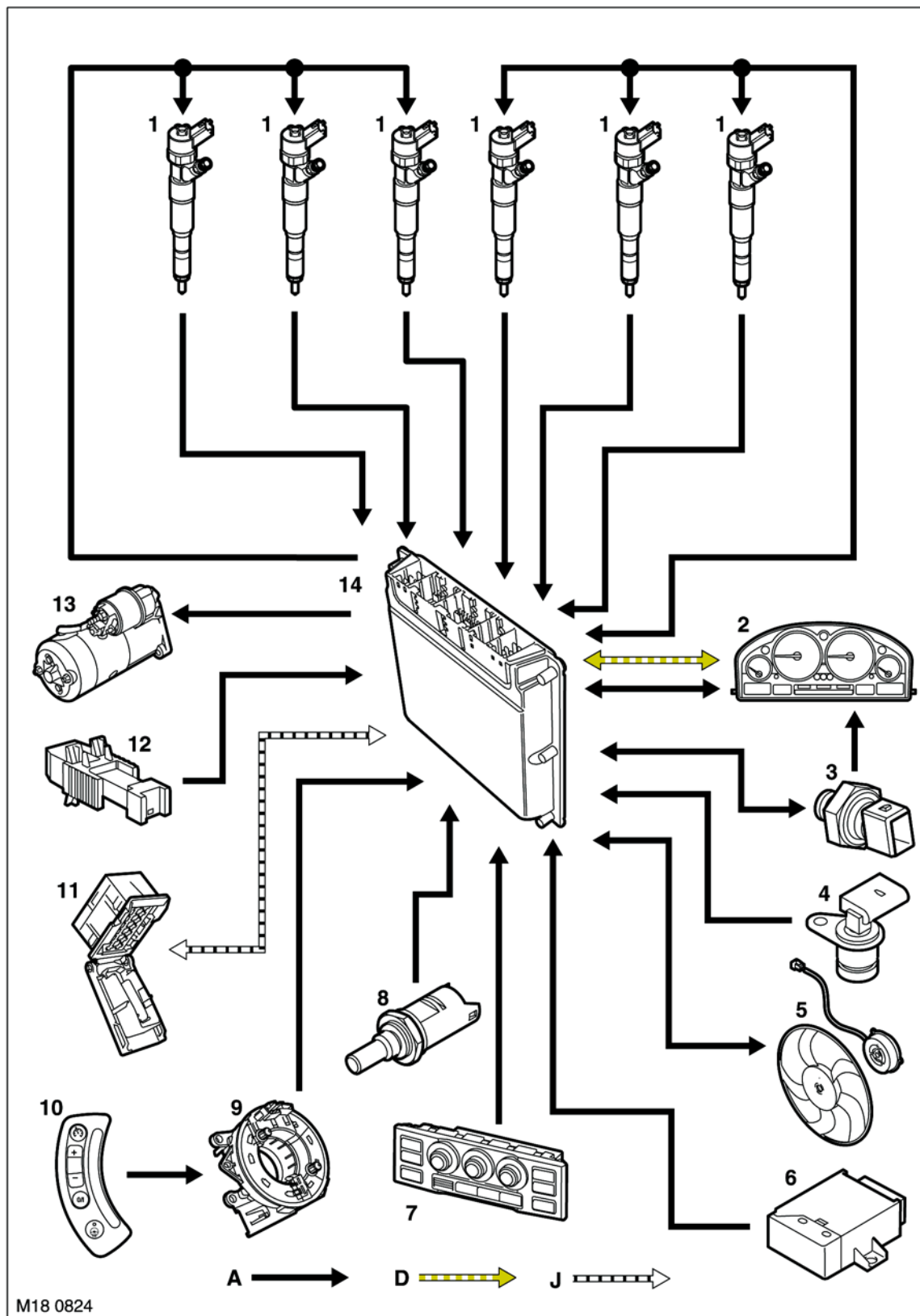


- 1 Свечи накаливания
- 2 Плавкая вставка на 100 А (реле питания свечей накаливания)
- 3 Плавкая вставка на 100 А (питание главного реле)
- 4 Предохранитель на 30 А (питание выключателя зажигания)
- 5 Реле включения свечей накаливания
- 6 Главное реле
- 7 Замок зажигания
- 8 Предохранитель на 30 А
- 9 Предохранитель на 5 А
- 10 Реле топливного насоса
- 11 Генератор
- 12 Датчик температуры топлива
- 13 Датчик давления в топливной рампе
- 14 Электромагнитный клапан механизма регулирования давления наддува
- 15 Блок управления антиблокировочной тормозной системой (ABS ECU)
- 16 Датчик давления топлива в магистрали питания ТНВД
- 17 Датчик положения педали акселератора (APP)
- 18 Датчик положения распредвала (CMP)
- 19 Электронный блок управления автоматической коробкой передач (EAT ECU)
- 20 Датчик массового расхода воздуха/ температуры воздуха на впуске (MAF/IAT)
- 21 Электровакуумный клапан управления режимом работы гидроопор
- 22 Датчик давления наддува
- 23 Регулятор давления в топливной рампе
- 24 Модулятор системы рециркуляции отработавших газов (EGR)
- 25 Предохранитель на 30 А (блок предохранителей в моторном отсеке)
- 26 Блок управления двигателем (ECM)



# СИСТЕМА УПРАВЛЕНИЯ ДВИГАТЕЛЕМ: ДВИГАТЕЛЬ TD6

## Схема системы управления двигателем. Лист 2, всего листов 2.



A = Передача данных в проводной среде; D = локальная шина контроллера (CAN); J = диагностическая шина по стандарту ISO 9141



- 1 Форсунки
- 2 Панель приборов
- 3 Контактный датчик давления масла.
- 4 Датчик положения коленчатого вала (СКР)
- 5 Электровентилятор системы охлаждения двигателя/системы кондиционирования
- 6 Блок управления противоугонной системой (иммобилайзер)
- 7 Блок управления системой автоматического регулирования температуры (АТС)
- 8 Датчик температуры охлаждающей жидкости (ЕСТ)
- 9 Поворотный разъём
- 10 Выключатели круиз- контроля
- 11 Диагностический разъём
- 12 Датчик положения педали тормоза
- 13 Стартер
- 14 Блок управления двигателем (ЕСМ)

# СИСТЕМА УПРАВЛЕНИЯ ДВИГАТЕЛЕМ: ДВИГАТЕЛЬ TD6

---

## Описание

---

### Общие сведения

Двигатель Td6 оснащён электронной системой управления (EDC). Система подчинена блоку управления двигателем (ЕСМ) и может отслеживать, адаптировать и точно регулировать параметры подачи топлива. Для достижения оптимальных показателей в любых условиях эксплуатации блок управления двигателем использует данные многочисленных датчиков и с высокой точностью управляет исполнительными механизмами.

Аккумуляторная система впрыскивания топлива (CR) позволяет блоку управления двигателем регулировать подачу топлива на каждом из шести цилиндров. Аккумуляторная топливная система состоит из топливной рампы, в которой находится топливо под очень высоким давлением, и шести форсунок с электронным управлением. Топливная рампа расположена в непосредственной близости от форсунок, чтобы в любой момент, на каждой из форсунок, развивалось заданное в системе давление.

Блок управления двигателем управляет мощностью передач сигналов по проводам. Между двигателем и педалью акселератора нет каких-либо тяг. Сигнал о желаемом изменении мощности поступает в блок управления двигателем от двух потенциометров датчика положения педали акселератора. Два сигнала нужны блоку управления для определения положения педали, скорости её перемещения и направления перемещения. Вместе с данными от прочих датчиков блок управления использует сведения о положении педали для вывода двигателя на оптимальный режим.

Блок управления двигателем отвечает также за работу системы рециркуляции отработавших газов, которая предназначена для уменьшения количества оксидов азота (NO<sub>x</sub>). Оксиды азота образуются в камере сгорания при высоких значениях температуры и давления. Для понижения максимальной температуры цикла, вместо нежелательного понижения степени сжатия, блок управления двигателем подаёт на впуск строго отмеренное количество инертного газа.

В качестве инертного газа выступают, имеющиеся в достатке, отработавшие газы. Отработавшие газы (ОГ) поступают из выпускного тракта на впуск через дозирующий клапан. Расход ОГ отслеживается датчиком расхода воздуха (MAF). В работе системы EGR нет необходимости до полного прогрева двигателя, она также отключается на режиме холостого хода (для обеспечения плавности работы двигателя) и на режиме "полного дросселя" (для сохранения мощности двигателя).

Блок управления двигателем обрабатывает сведения, получаемые от перечисленных ниже датчиков:

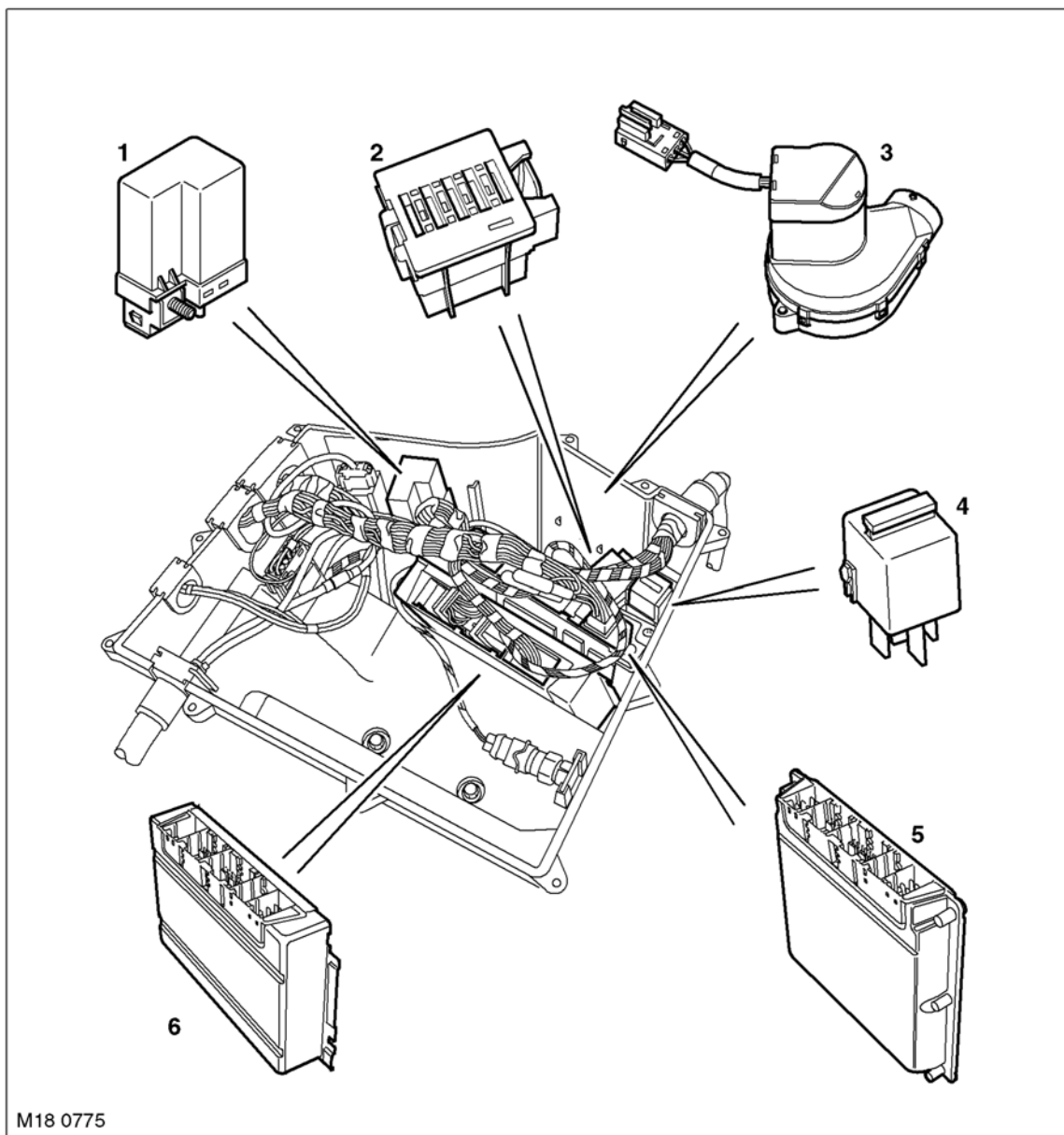
- **Контактный датчик положения педали тормоза**
- **Датчик положения коленчатого вала (СКР)**
- **Датчик положения распредвала (CMP)**
- **Блок управления антиблокировочной тормозной системой (ABS ECU)**
- **Датчик температуры охлаждающей жидкости (ECT)**
- **Датчик давления наддува (BP)**
- **Датчик давления в магистрали питания ТНВД**
- **Датчик положения педали акселератора (APP)**
- **Датчик массового расхода воздуха/температуры воздуха на впуске (MAF/IAT)**
- **Датчик давления в топливной рампе**
- **Локальная шина контроллера (CAN)**
- **Реле включения свечей накаливания**
- **Блок управления противоголодной системой**

Блок управления двигателем формирует управляющие сигналы для перечисленных ниже датчиков и исполнительных устройств:

- Электромагниты форсунок
- Электромагнитный клапан механизма регулирования давления наддува
- Исполнительный механизм системы рециркуляции отработавших газов (EGR)
- Электровacuумный клапан управления режимом работы гидроопор
- Реле включения свечей накаливания
- Клапан-регулятор давления в топливной рампе
- Электровентилятор
- Блок управления системой автоматического регулирования температуры в салоне (АТС)



## Блок управления двигателем (ECM)



M18 0775

- |   |   |
|---|---|
| 1 Реле включения свечей накаливания       | 4 Главное реле  |
| 2 Блок предохранителей в моторном отсеке  | 5 Электронный блок управления (ECM)                         |
| 3 Вентилятор охлаждения монтажной коробки | 6 Блок управления автоматической коробкой передач (EAT ECU) |

Блок управления двигателем заключён в стальной кожух для защиты от электромагнитного излучения и расположен в монтажной коробке (E- box). К бортовой сети блок управления двигателем присоединяется через пять разъёмов.

В состав блока управления входят процессоры, предназначенные для обработки данных и микросхемы памяти. Выходные сигналы, сформированные конечным усилителем блока управления, направляются к исполнительным устройствам через линию управляемого заземления. Конечный усилитель блока управления во время своей штатной работы вырабатывает тепло, рассеиваемое кожухом. Постоянство температуры в монтажной коробке поддерживается с помощью вентилятора. Работой вентилятора управляет термостатический выключатель, расположенный в монтажной коробке. К монтажной коробке подходят воздуховоды, предназначенные для подачи, дополнительно охлаждённого системой кондиционирования, воздуха из салона автомобиля.

## СИСТЕМА УПРАВЛЕНИЯ ДВИГАТЕЛЕМ: ДВИГАТЕЛЬ TD6

---

На некоторые датчики поступает напряжение, регулируемое блоком управления. Такая мера позволяет избежать искажения сигналов, вызываемого падением напряжения при прокручивании двигателя стартером.

Блок управления осуществляет процедуры самодиагностики и записывает в памяти коды неисправности. Коды неисправности и результаты диагностики могут быть прочитаны при помощи диагностического прибора TestBook/T4. Если возникает необходимость заменить блок управления двигателем, то нужно иметь в виду, что новый блок поставляется "чистым" и его нужно конфигурировать к автомобилю при помощи прибора TestBook/T4. Перепрограммируемое ПЗУ даёт возможность менять конфигурацию блока управления до 14 раз, в соответствии с изменяющимися требованиями к эксплуатации и регулировке, используя для этого Testbook/T4. Если нужно перепрограммировать 15-ый раз, то блок управления подлежит замене. С помощью диагностического прибора TestBook/T4 можно получить доступ к чтению текущих параметров двигателя.

При замене блока управления двигателем он должен быть синхронизирован с блоком управления иммобилайзером, для чего также используется Testbook/T4. Блоки управления двигателем нельзя переставлять с автомобиля на автомобиль.

Блок управления подключён к датчикам, при помощи которых отслеживается работа двигателя. Обработывая сигналы датчиков, блок управления принимает решения о действиях, необходимых для поддержания оптимального, с точки зрения ездовых параметров, расхода топлива и токсичности ОГ, режима работы двигателя. Совокупность инструкций по управлению двигателем, которые запрограммированы в блоке, именуется стратегией управления. В памяти блока находятся также многопараметровые характеристики ("карты"), используемые в качестве основы управления подачей топлива и системой понижения токсичности ОГ. Сравнивая сведения, получаемые от датчиков, с данными "карт", блок управления получает возможность формировать управляющие сигналы. В блоке управления заложена возможность адаптации к разбросу параметров датчиков, который вызван производственными факторами или старением.

Сигнал скорости движения автомобиля поступает в блок управления двигателем по локальной шине контроллера (CAN) от блока управления антиблокировочной системой ABS ECU. В стратегии управления сигналу скорости движения отводится важное место. ABS ECU формирует сигнал скорости движения по данным датчиков угловой скорости колёс. Частота этих сигналов зависит от скорости движения. С помощью этих сигналов блок управления двигателем решает следующие задачи:

- Насколько нужно уменьшить крутящий момент двигателя при переключении передач
- Когда разрешить работу круиз-контроля
- Управление работой круиз-контроля
- Управление режимом холостого хода при неподвижном автомобиле.

### **Реализация противоугонных свойств (иммобилайзер двигателя)**

Блок управления противоугонной системой получает данные от соответствующих устройств на автомобиле и передаёт блоку управления двигателем кодированный сигнал, разрешающий запуск, если все полученные сведения корректны. Сигнал декодируется в блоке управления двигателем, который разрешает запуск двигателя, если сведения верны.

В информации применяется циклическое кодирование и при замене либо ECM, либо блока управления противоугонным устройством необходима их синхронизация.

Кроме того, блок управления противоугонной системой защищает стартер от непреднамеренного включения. Блок управления противоугонной системой получает сигнал частоты вращения коленчатого вала от ECM через панель приборов. Если частота вращения коленчатого вала превысит предустановленное значение, то блок управления противоугонной системой (через встроенное в стартер реле) запрещает включение стартера.

### **ЗАЩИТА АВТОМОБИЛЯ, ОПИСАНИЕ И РАБОТА, Описание.**

#### **Самодиагностика**

Блок управления двигателем осуществляет самодиагностику всякий раз при повороте замка зажигания в положение II. Пока замок зажигания находится в этом положении, система управления постоянно находится под наблюдением ECM. Все обнаруженные неисправности запоминаются энергонезависимым запоминающим устройством.



Содержание запоминающего устройства может быть прочитано при помощи прибора TestBook/T4 (см. раздел "Диагностика"). При помощи TestBook/T4 можно также проверить определённые функции и работу исполнительных устройств.

При обнаружении сбоя соответствующий компонент помечается как неисправный. Изначально неисправности присваивается статус временной и она не переходит в категорию постоянной до тех пор, пока не пройдёт определённый период времени. Когда неисправность переходит в категорию постоянной, блок управления для реализации данной функции начинает использовать резервный массив данных (если такой существует).

Как только неисправности присваивается статус постоянной, в памяти открывается страничка неисправности. В страничку заносятся пробег и параметры окружающей среды на момент регистрации неисправности. Страничка неисправности записывается в перепрограммируемое ПЗУ ECM (EEPROM). Если неисправность связана с системой управления двигателем, на панели приборов загорается сигнализатор неисправности двигателя (MIL).

## СИСТЕМА УПРАВЛЕНИЯ ДВИГАТЕЛЕМ: ДВИГАТЕЛЬ TD6

### Описание штырьков разъёма C0331 блока управления двигателем

Номер штырька	Описание	Вход/выход
1	Сигнальная лампа зарядки	Выход
2	Сигнал вращения коленчатого вала	Выход
3	Свободный	–
4	Блок управления вентилятором системы охлаждения	Выход
5 и 6	Свободный	–
7	"Масса" датчика №1 положения педали акселератора	–
8	Сигнал датчика №1 положения педали акселератора	Вход
9	Питание датчика №1 положения педали акселератора	Выход
10	Реле топливного насоса	Выход
11	Сигнал датчика давления масла	Выход
12	"Масса" датчика №2 положения педали акселератора	–
13	Сигнал датчика №2 положения педали акселератора	Вход
14	Питание датчика №2 положения педали акселератора	Выход
15 и 16	Свободный	–
17	"Масса" диагностического разъёма	–
18	Свободный	–
19	Сигнал включения задней передачи	Выход
20	Свободный	–
21	Блок проверки освещения (LCM)	
22	Сигнал скорости движения автомобиля	Вход
23	Свободный	–
24	Контактный датчик положения педали тормоза	Вход
25	Свободный	–
26	Питание от замка зажигания	Вход
27	Выключатели круиз- контроля на рулевом колесе	Вход
28	Контактный датчик положения педали тормоза	–
29	Сигнал выключения муфты компрессора системы кондиционирования	Выход
30 и 31	Свободный	–
32	Диагностическая шина по стандарту ISO 9141	Вход/выход
33	Сигнал иммобилайзера	Вход/выход
36	Локальная сеть контроллера, высокий уровень (соединение с главной шиной)	Вход/выход
37	Локальная сеть контроллера, низкий уровень (соединение с главной шиной)	Вход/выход
С 38 по 40	Свободный	–

### Описание штырьков разъёма C0332 блока управления двигателем

Номер штырька	Описание	Вход/выход
1	Питание форсунок 4, 5 и 6	Выход
2	Свободный	–
3	"Масса" форсунки №6	–
4	Питание форсунок 1, 2 и 3	Выход
5	"Масса" форсунки №1	–
6	"Масса" форсунки №4	–
7	"Масса" форсунки №2	–
8	"Масса" форсунки №3	–
9	"Масса" форсунки №5	–



### Описание штырьков разъёма C0603 блока управления двигателем

Номер штырька	Описание	Вход/выход
1	Питание от главного реле	Вход
2 и 3	Свободный	–
4	"Масса"	–
5	"Масса"	–
6	"Масса"	–
7	Свободный	–
8	Питание от главного реле	Вход
9	Обмотка главного реле	Выход

### Описание штырьков разъёма C0604 блока управления двигателем

Номер штырька	Описание	Вход/выход
1 и 2	Свободный	–
3	Локальная сеть контроллера, низкий уровень (соединение с блоком управления автоматической коробкой передач)	Вход/выход
4	Локальная сеть контроллера, высокий уровень (соединение с блоком управления автоматической коробкой передач)	Вход/выход
5	Свободный	–
6	Диагностическая шина по стандарту ISO 9141	Вход/выход
7	Свободный	–
8	Электровакуумный клапан управления режимом работы гидроопор	Выход
9	Питание датчика давления топлива в магистрали питания ТНВД	Выход
10	"Масса" датчика давления топлива магистрали питания ТНВД	–
С 11 по 16	Свободный	–
17	Сигнал уровня давления топлива в магистрали питания ТНВД	Вход
С 18 по 24	Свободный	–

### Описание штырьков разъёма C0606 блока управления двигателем

Номер штырька	Описание	Вход/выход
1	Питание комбинированного датчика массового расхода воздуха/температуры воздуха на впуске (MAF/IAT)	Выход
2	Сигнал расхода воздуха от комбинированного датчика массового расхода воздуха/температуры воздуха на впуске (MAF/IAT)	Вход
3	"Масса" комбинированного датчика массового расхода воздуха/температуры воздуха на впуске (MAF/IAT).	–
4	Сигнал датчика положения распредвала	Вход
5	Свободный	–
6	Сигнал датчика положения коленчатого вала	Вход
С 7 по 9	Свободный	–
10	Электромагнит клапана системы рециркуляции ОГ (модулятор)	Выход
11	Сигнал датчика температуры топлива	Вход
12	Управление реле включения свечей накаливания	Выход
13	Свободный	–
14	Питание датчика давления наддува	Выход
15	Сигнал датчика давления наддува	Вход
16	"Масса" датчика давления наддува	–
17	"Масса" датчика положения распредвала	–
18	"Масса" датчика температуры топлива	–
19	"Масса" экрана датчика положения коленчатого вала	–
20	"Масса" датчика давления в топливной рампе	–
21 и 22	Свободный	–
23	Регулятор давления наддува	Выход



## СИСТЕМА УПРАВЛЕНИЯ ДВИГАТЕЛЕМ: ДВИГАТЕЛЬ TD6

Номер штырька	Описание	Вход/выход
С 24 по 27	Свободный	–
28	Сигнал датчика температуры охлаждающей жидкости	Вход
29	Сигнал температуры воздуха от комбинированного датчика массового расхода воздуха/температуры воздуха на впуске (MAF/IAT)	Вход
30	Свободный	–
31	"Масса" датчика положения коленчатого вала	–
32	"Масса" датчика температуры охлаждающей жидкости	–
33	Сигнал датчика давления в топливной рампе	Вход
34	Свободный	–
35	Питание датчика давления топлива в рампе	Выход
36 и 37	Свободный	–
38	Регулятор давления в топливной рампе	Выход
39 и 40	Свободный	–
41	Сигнал контактного датчика давления масла	Вход
С 42 по 49	Свободный	–
50	Сигнал заряда	Вход
51	Сигнал запуска двигателя (обратная связь)	Вход
52	Неисправность реле свечей накаливания	Вход

### Каналы передачи данных

Использование цифровых каналов повышает быстродействие и помехоустойчивость по сравнению аналоговыми. Блок управления двигателем работает с двумя шинами:

- Локальная сеть контроллера (CAN)
- Диагностическая шина по стандарту ISO9141 K.

### Локальная сеть контроллера

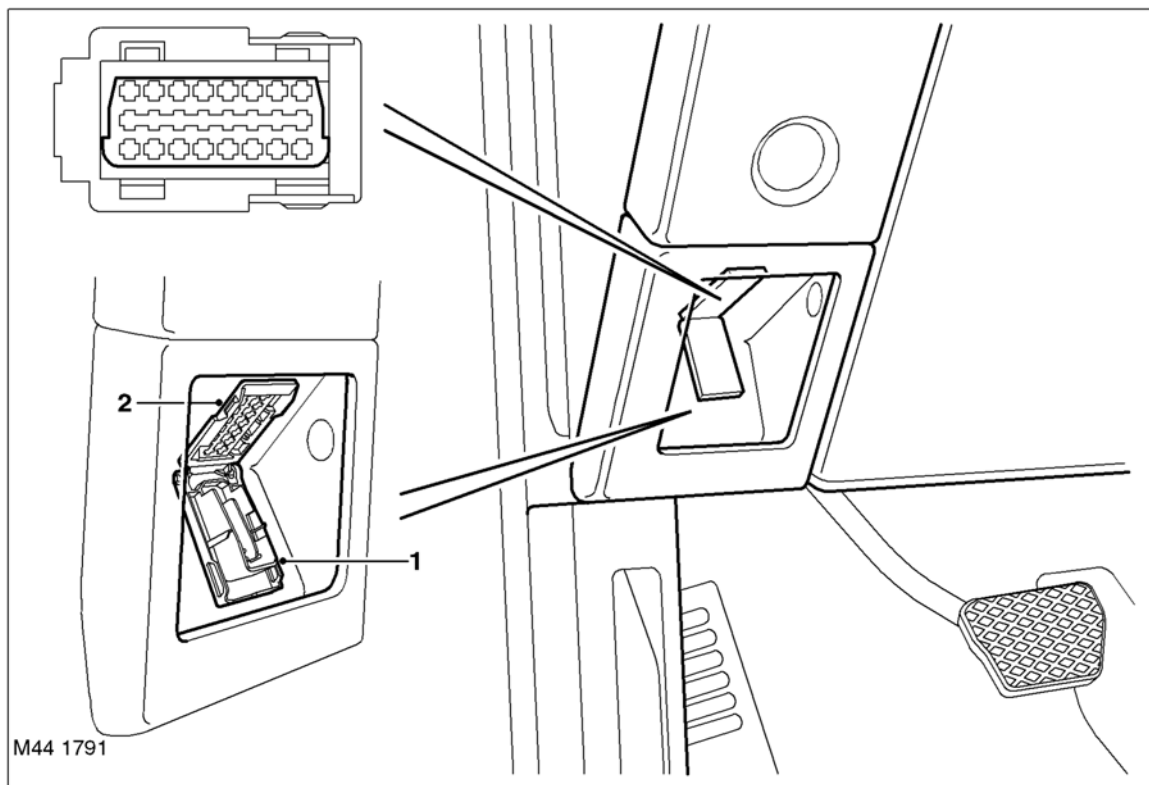
Локальная сеть контроллера является сетью с широковещательной рассылкой сообщений и объединяет следующие электронные блоки:

- Электронный блок управления двигателем (ECM)
- Блок управления автоматической коробкой передач (EAT ECU)
- Блок управления раздаточной коробкой
- Электронный блок управления пневмоподвеской
- Панель приборов
- Блок управления антиблокировочной тормозной системой
- Блок определения положения рулевого вала

Локальная сеть (CAN) даёт возможность быстрого обмена данными между электронными блоками каждые несколько микросекунд. Шина состоит из двух проводов, обозначаемых H (высокий уровень сигнала) и L (низкий уровень сигнала). Провод H маркирован жёлто-чёрным цветом, провод L - жёлто-коричневым. Для уменьшения уровня электромагнитных помех, возникающих при передаче сообщений, провода скручены между собой.

### Диагностика

Диагностический разъём расположен в панели управления, слева от водителя. Разъём закреплён в панели и защищён откидной крышкой.



1 Крышка

2 Диагностический разъём

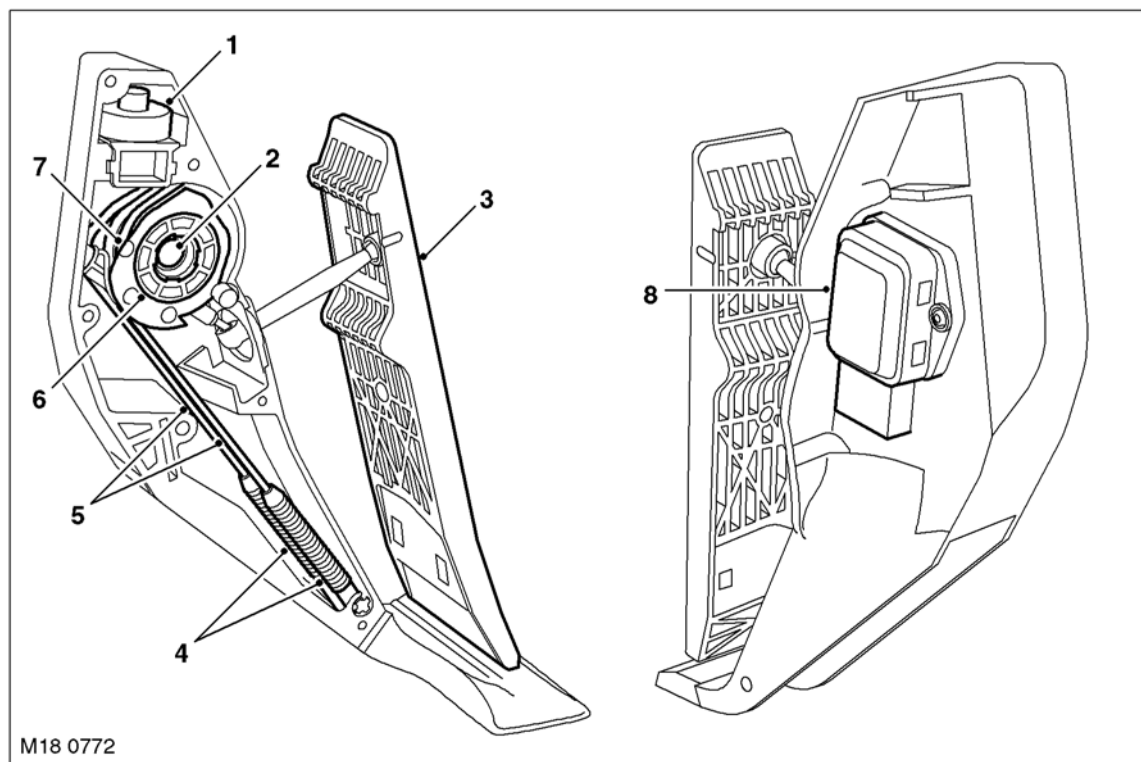
Диагностический разъём даёт возможность обмена данными между различными электронными блоками, объединёнными общей шиной, и прибором TestBook/T4, либо иным диагностическим прибором, использующим протокол KW2000\*. Информация поступает к диагностическому разъёму по шине стандарта ISO 9141 K. Это даёт возможность быстрого чтения диагностических сведений и программирования некоторых функций с помощью TestBook/T4 или иного, пригодного для этой цели, аппаратного средства.

#### **Датчики и исполнительные устройства системы управления двигателем**

Для отслеживания параметров двигателя и управления двигателем используются датчики и исполнительные устройства. Датчики снабжают блок управления (ECM) сведениями о состоянии двигателя, а исполнительные устройства, по сигналам ECM, выполняют функции регулирования отдельных параметров.

## СИСТЕМА УПРАВЛЕНИЯ ДВИГАТЕЛЕМ: ДВИГАТЕЛЬ TD6

### Датчик положения педали акселератора (APP)



- 1 Защёлка
- 2 Ось датчика
- 3 Педаля
- 4 Пружины

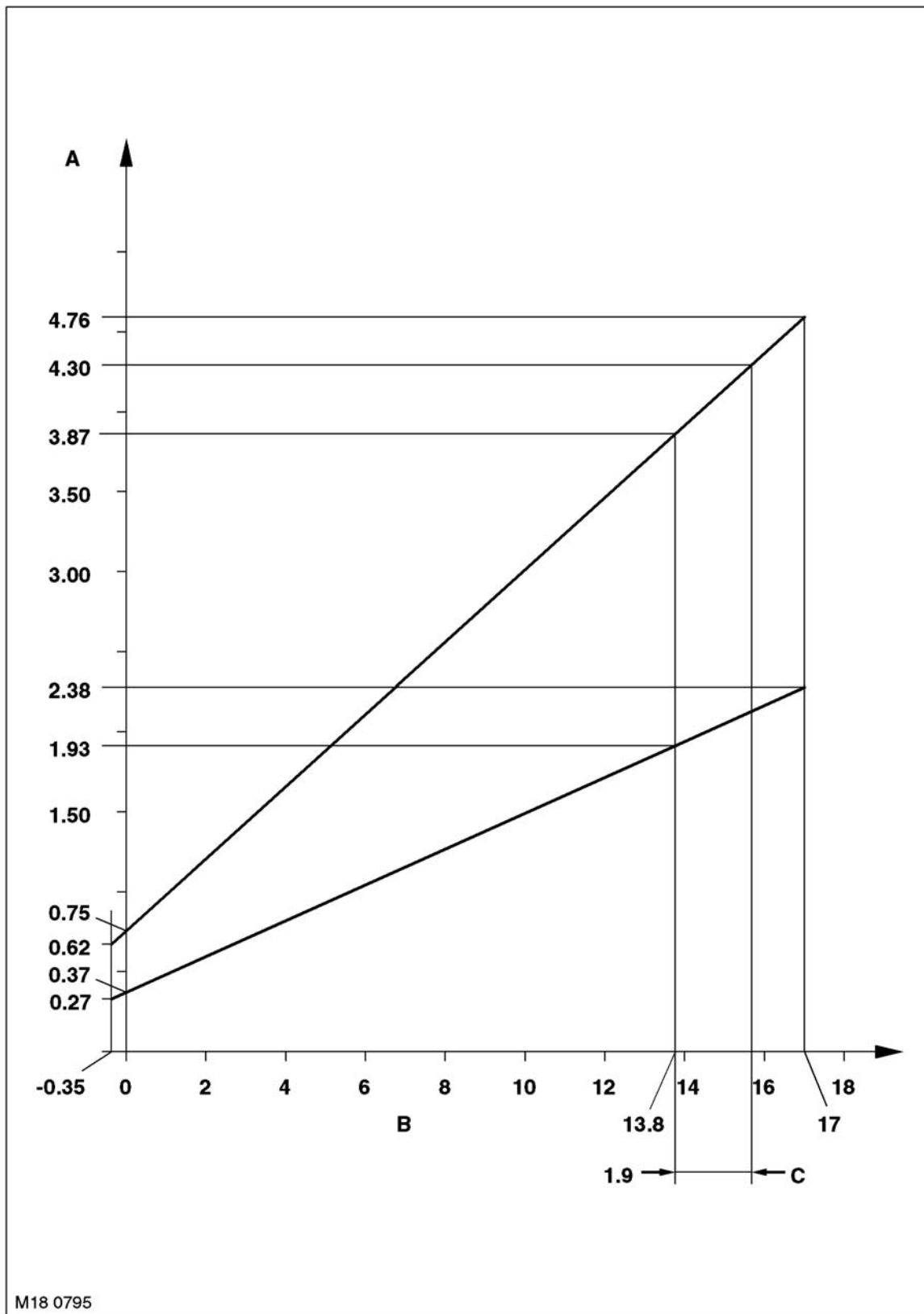
- 5 Тросики
- 6 Втулка
- 7 Барабан
- 8 Датчик положения педали акселератора (APP)

Датчик положения педали акселератора расположен в пластмассовом корпусе, объединённом с педалью акселератора. Корпус датчика выполнен экструзионным литьём. Датчик установлен на корпусе и крепится двумя винтами с головкой "Торкс". На внешнем корпусе датчика расположен шестиштырьковый разъём для присоединения к общему бортовому жгуту.

Датчик имеет шейку, которая заходит в корпус и образует ось вращения педали. В шейке выполнена прорезь, куда вставлен поводок потенциометра, вращающегося на угол  $90^\circ$  вместе с педалью газа. Тяга соединяет педаль с барабаном, который находится в зацеплении с поводком датчика, преобразуя линейное перемещение педали во вращательное движение барабана. К барабану крепятся два стальных тросика. Тросики прикреплены к пружинам растяжения, которые, в свою очередь, прикреплены к противоположной стороне корпуса датчика. Пружины предназначены для создания "ощущения педали" водителем, которое было бы таким же, как в случае использования обычной дроссельной заслонки, связанной с педалью тросом. В передней части корпуса расположена защёлка, приводимая шариком на барабане. Почти в конце полного хода педали шарик касается защёлки. При этом сжимается пружина и у водителя, в конце полного хода педали возникает ощущение срабатывания выключателя "кик- дауна"



График выходного сигнала датчика положения педали акселератора (APP)



M18 0795

*A = Напряжение**B = Угловое положение датчика**C = Угловое положение датчика при срабатывании кик- дауна*

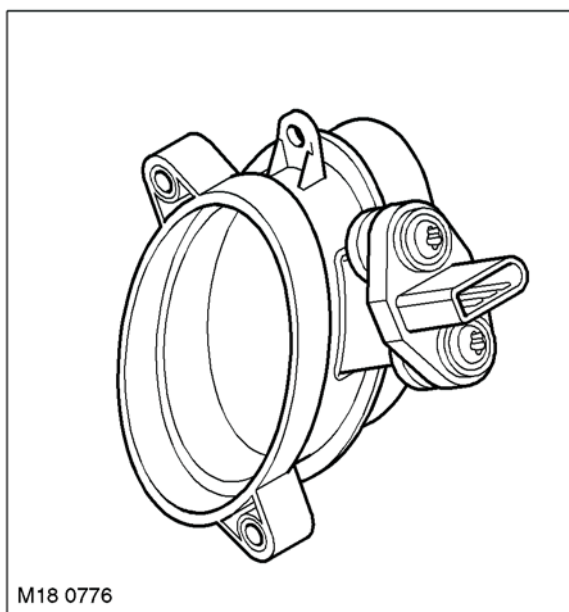
## СИСТЕМА УПРАВЛЕНИЯ ДВИГАТЕЛЕМ: ДВИГАТЕЛЬ TD6

---

Датчик положения педали акселератора имеет две потенциометрические дорожки, на которые, от блока управления двигателем, поступает напряжение 5 В. Уровень сигнала от первой дорожки составляет 0,5 В при отпущенной педали и 2 В - при полностью выжатой педали ("полный газ"). Уровень сигнала от второй дорожки составляет 0,5 В при отпущенной педали и 4,5 В - при полностью выжатой педали ("полный газ"). Сигналы от обеих дорожек используются в блоке управления двигателем (ECM) для вычисления необходимой подачи топлива и в блоке управления АКП для переключения на пониженную передачу при разгоне ("кик- даун").

Блок управления двигателем (ECM) отслеживает сигналы от обеих дорожек и определяет положение педали акселератора, скорость её перемещения и направление её перемещения. Сигнал "свободной" педали акселератора (педаль не нажата) используется блоком управления двигателем (ECM) для запуска управления режимом холостого хода и для получения приоритета над требованием прекращения подачи топлива.

### **Датчик массового расхода воздуха/температуры воздуха на впуске (MAF/IAT)**



Датчик MAF/IAT расположен у впускного коллектора двигателя. В одном датчике объединены две функции: определение массового расхода воздуха и температуры воздуха на впуске. Датчик помещён в пластмассовый литой корпус, который соединяет впускной коллектор и впускной патрубок.

Датчик массового расхода воздуха работает по принципу плёночного термоанемометра. В печатной схеме расположены два плёночных чувствительных элемента. Один элемент постоянно находится при температуре окружающего воздуха, например, 25 °C (77 °F). Второй элемент нагревается на 200 °C (392 °F) выше, то есть, до 225 °C (437 °F). Воздух, поступающий в двигатель, проходит через датчик и охлаждает плёнку. Блок управления двигателем измеряет силу тока, необходимого для поддержания заданной разности температур в 200 °C (392° F) и использует эти сведения для формирования нелинейного сигнала высокой точности, соответствующего массовому расходу воздуха.

На выходе датчика формируется аналоговый сигнал, пропорциональный массовому расходу воздуха. Блок управления двигателем использует эти сведения, наряду с сигналами от прочих датчиков и сведениями от записанных в памяти "карт" подачи топлива, для точного вычисления количества топлива, подаваемого в цилиндры. Этот сигнал используется также в качестве сигнала обратной связи системы рециркуляции ОГ (EGR).

Датчик температуры воздуха на впуске (IAT) построен на основе термосопротивления с отрицательным температурным коэффициентом (NTC), включённого в цепь делителя напряжения. С повышением температуры воздуха сопротивление датчика уменьшается. С увеличением силы тока проходящего на "массу" падает напряжение, измеряемое блоком управления двигателем. Изменение напряжения пропорционально изменению температуры воздуха на впуске. Пользуясь изменением напряжения на датчике, блок управления вносит поправку в подачу топлива, учитывающую температуру воздуха. Такая поправка имеет большое значение, поскольку горячий воздух содержит меньше кислорода, чем холодный, того же объёма.



На датчик массового расхода воздуха подаётся напряжение 12 В: "+" через предохранитель в блоке предохранителей, расположенном в моторном отсеке и "-" через линию заземления блока управления двигателем. Два других штырька передают от датчика расхода MAF на блок управления сигнал и приборный "0".

Датчик температуры IAT получает от блока управления двигателем опорное напряжение 5 В и имеет общий приборный "0" с датчиком расхода воздуха. Сигнал на выходе датчика температуры IAT, отслеживаемый блоком управления, представляет собою изменение величины опорного напряжения на делителе напряжения. Чтобы уменьшить сопротивление, контакты разъёма анодированы золотом.

В таблице приведены рабочие параметры комбинированного датчика MAF/IAT.

#### Параметры датчика расхода воздуха MAF

Масса воздуха, кг/час	Сила тока мА
15	1.4225
30	1.7616
50	2.0895
60	2.2270
120	2.8356
220	3.4558
250	3.5942
370	4.0291
480	4.3279
640	4.6601

#### Параметры датчика температуры воздуха IAT

Температура °C (°F)	Сопротивление К Ом
- 30 (- 22)	22.960
- 20 (- 4)	13.850
- 10 (14)	8.609
0 (32)	5.499
10 (50)	3.604
20 (68)	2.420
30 (86)	1.662
40 (104)	1.166
50 (122)	0.835
60 (140)	0.609
70 (158)	0.452
80 (176)	0.340
90 (194)	0.261
100 (212)	0.202
110 (230)	1.159
120 (248)	0.127
130 (266)	1.102

Блок управления двигателем проверяет массовый расход воздуха, через значение частоты вращения коленчатого вала. В том случае, если вычисленное по данным MAF значение расхода воздуха не является правдоподобным, то блок управления переходит на резервные значения из записанной "карты" зависимости среднего расхода воздуха от частоты вращения коленчатого вала. Значение массового расхода затем корректируется с учётом давления наддува, атмосферного давления и температуры воздуха.

## СИСТЕМА УПРАВЛЕНИЯ ДВИГАТЕЛЕМ: ДВИГАТЕЛЬ TD6

---

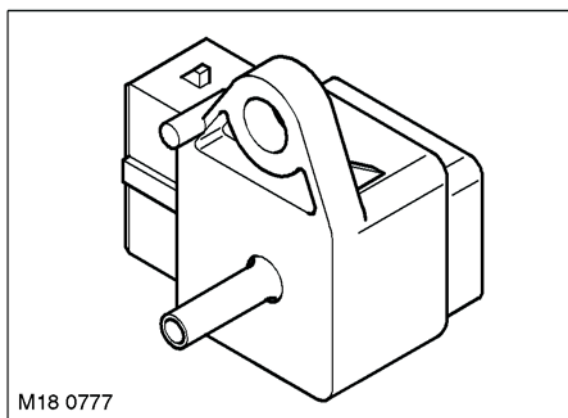
Если происходит отказ датчика расхода MAF, то блок управления двигателем переходит на резервное управление, основанное на частоте вращения коленчатого вала. Отказ датчика расхода воздуха MAF может сопровождаться следующими признаками:

- Затруднённый запуск двигателя
- Двигатель глохнет после запуска
- Вялое реагирование на педаль акселератора
- Не работает система понижения токсичности ОГ
- Не работает управление режимом холостого хода
- Ухудшение энергетических показателей двигателя.

При отказе датчика температуры воздуха на впуске блок управления, по умолчанию, будет считать температуру равной - 5 °C (23 ° F). Отказ датчика температуры воздуха IAT может сопровождаться следующими признаками:

- Завышенная цикловая подача топлива и появление чёрного дыма на выхлопе
- Не работает управление режимом холостого хода

### **Датчик давления наддува (BP)**



Датчик давления наддува расположен в задней части впускного коллектора, рядом с датчиком давления топлива в рампе. Датчик формирует сигнал напряжения, зависящий от давления во впускном коллекторе. Датчик давления наддува имеет трёхштырьковый разъём, соединяющий его с блоком управления. Разъём служит для подачи на датчик опорного напряжения 5 В, передачи на блок управления сигнала и соединения датчика с приборным нулём.

В качестве чувствительного элемента применяется пьезокристалл. Пьезокристаллы обладают чувствительностью к изменению давления и осциллируют с различной скоростью, в зависимости от давления воздуха. Осцилляция меняет сопротивление пьезокристалла. Сопротивление кристалла приводит к образованию напряжения на выходе датчика. Величина напряжения меняется от 0 до 5 В, пропорционально давлению во впускном коллекторе. Напряжение 0 В соответствует низкому давлению, а напряжение 5 В - высокому. Сигнал обрабатывается в блоке управления, который определяет давление в коллекторе, сравнивая сигнал с записанными в "карте" значениями. Сигнал давления используется для реализации перечисленных ниже функций управления:

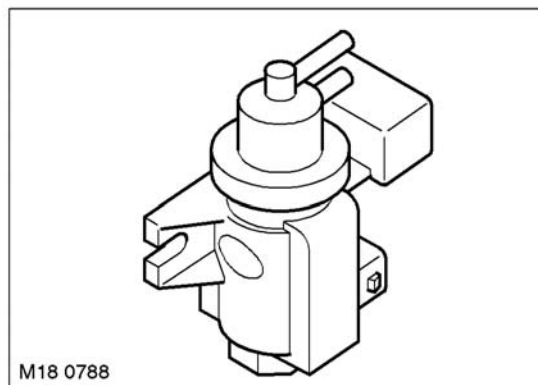
- Поддержка давления наддува во впускном коллекторе
- Уменьшение дымности выхлопа при поездке на большой высоте над уровнем моря
- Управление системой рециркуляции ОГ
- Управление вакуумным исполнительным механизмом.

При отказе датчика давления наддува блок управления принимает по умолчанию значение давления, равное 0,9 бар (13 фунт/дюйм<sup>2</sup>). Отказ датчика давления наддува может сопровождаться следующими признаками:

- Высотный корректор не работает (чёрный дым на выхлопе)
- Управление давлением наддува не работает



### Электромагнитный клапан механизма регулировки давления наддува



Клапан регулировки давления наддува расположен на правой стороне моторного отсека, на внутренней поверхности правого переднего крыла, под вакуумным ресивером. Электромагнитный клапан конструктивно повторяет модулятор системы рециркуляции ОГ.

Электромагнитный клапан регулировки давления наддува, управляемый ЕСМ, используется для управления сопловым аппаратом турбокомпрессора. На клапан, через главное реле в монтажной коробке, подаётся напряжение 12 В. Блок управления двигателем управляет линией заземления электромагнитного клапана.

Управление клапаном производится по линии заземления при помощи широтно-модулированных импульсов. Величина разрежения на исполнительном устройстве регулируемого соплового аппарата определяется коэффициентом заполнения цикла широтно-импульсной модуляции заземления клапана, который вычисляется блоком управления. Управляемый сопловой аппарат улучшает характеристику давления наддува, регулируя расход ОГ через рабочее колесо турбины. Расход ОГ регулируется изменением углового положения лопаток соплового аппарата, что достигается перемещением штока вакуумного исполнительного механизма, расположенного на корпусе ТКР.

### КОЛЛЕКТОРЫ И СИСТЕМА ВЫПУСКА ОТРАБОТАВШИХ ГАЗОВ: двигатель Td6, ОПИСАНИЕ И РАБОТА, Описание.

Если электромагнитный клапан регулировки давления наддува откажет, то лопатки соплового аппарата останутся в полностью открытом положении. Отказ клапана регулировки давления наддува может сопровождаться следующими признаками:

- Уменьшение крутящего момента в области низких частот вращения коленчатого вала.

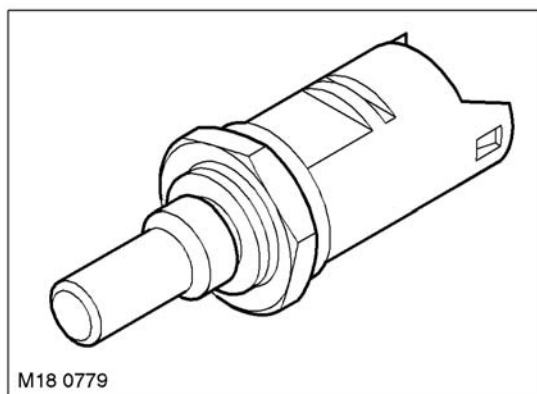
Сопротивление обмотки электромагнитного клапана составляет  $15,4 \pm 7,0 \text{ Ом}$  при  $20 \text{ °C}$  ( $68 \text{ °F}$ ).

При диагностике двигателя электромагнитный клапан может быть активирован прибором TestBook/T4.



## СИСТЕМА УПРАВЛЕНИЯ ДВИГАТЕЛЕМ: ДВИГАТЕЛЬ TD6

### Датчик температуры охлаждающей жидкости (ECT)



Датчик температуры охлаждающей жидкости расположен на левой стороне головки цилиндров, между двумя задними впускными каналами. Сигнал датчика используется блоком управления двигателем и в панели приборов.

Сигнал температуры используется для реализации перечисленных ниже функций управления:

- Вычисление цикловой подачи топлива
- Ограничение мощности двигателя при чрезмерно высокой температуре охлаждающей жидкости
- Включение/выключение вентилятора системы охлаждения
- Продолжительность работы свечей накаливания

В панели приборов сведения о температуре используются для реализации следующих функций:

- Работа указателя температуры

Сигнал датчика температуры, от панели приборов, по локальной сети контроллера (CAN), направляется для использования в других системах.

В цепь датчика входит внутренний делитель напряжения, в котором имеется термосопротивление с отрицательным температурным коэффициентом. При повышении температуры охлаждающей жидкости сопротивление датчика падает и наоборот. Выходным сигналом датчика является изменение напряжения, которое происходит из-за увеличения силы тока, проходящего на "землю", с изменением температуры.

Блок управления сравнивает напряжение сигнала с данными "карты" и регулирует цикловую подачу, обеспечивая оптимальные ездовые качества при любых условиях. Из-за конденсации топлива на холодных стенках камеры сгорания двигатель требует увеличенной цикловой подачи при низкой температуре охлаждающей жидкости. Для обогащения топливо-воздушной смеси блок управления увеличивает продолжительность открытого состояния форсунки. По мере прогрева двигателя смесь обедняется.

Делитель напряжения блока управления двигателем подаёт на датчик опорное напряжение 5 В. "Земля" датчика также присоединена к блоку управления, который, по измеренной силе тока, определяет сопротивление датчика, соответствующее температуре охлаждающей жидкости.

В таблице сведены значения температуры охлаждающей жидкости и соответствующие значения сопротивления.

Температура охлаждающей жидкости, °C (°F)	Сопротивление датчика КОм
- 55 (- 67)	536.319
- 40 (- 40)	187.396
- 30 (- 22)	98.571
- 20 (- 4)	54.058
- 10 (14)	30.813
0 (32)	18.183
10 (50)	11.082



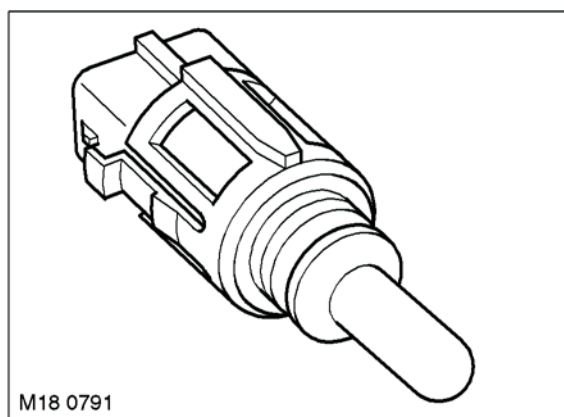
Температура охлаждающей жидкости, °C (°F)	Сопротивление датчика КОм
20 (68)	6.956
30 (86)	4.487
40 (104)	2.967
50 (122)	2.006
60 (140)	1.386
70 (158)	0.9757
80 (176)	0.7006
90 (194)	0.5111
100 (212)	0.3773
110 (230)	0.2844
120 (248)	0.2168
130 (266)	0.1666
140 (284)	0.1302
150 (302)	0.1027

Отказу датчика могут сопутствовать следующие признаки:

- Затруднённый запуск холодного двигателя
- Затруднённый запуск горячего двигателя
- Ухудшение показателей двигателя
- Указатель температуры не работает или работает с большой погрешностью.

При отказе датчика температуры охлаждающей жидкости, блок управления в вычислениях цикловой подачи будет считать её равной 80 °C (176 °F). Чтобы защитить двигатель от перегрева, вентилятор системы охлаждения будет работать постоянно при каждом включении зажигания.

#### **Датчик температуры топлива**



Датчик температуры топлива расположен в пластмассовом корпусе, за теплообменником охлаждения топлива, на левой стороне моторного отсека. Датчик установлен в магистрали обратного слива и измеряет температуру топлива поступающего из двигателя в бак.

Датчик представляет собою термосопротивление с отрицательным температурным коэффициентом и соединяется с блоком управления двумя проводами. В цепь датчика входит внутренний делитель напряжения, в котором имеется термосопротивление с отрицательным температурным коэффициентом. При повышении температуры охлаждающей жидкости сопротивление датчика падает и наоборот. Выходным сигналом датчика является изменение напряжения, которое происходит из-за увеличения силы тока, проходящего на "землю", с изменением температуры.

## СИСТЕМА УПРАВЛЕНИЯ ДВИГАТЕЛЕМ: ДВИГАТЕЛЬ TD6

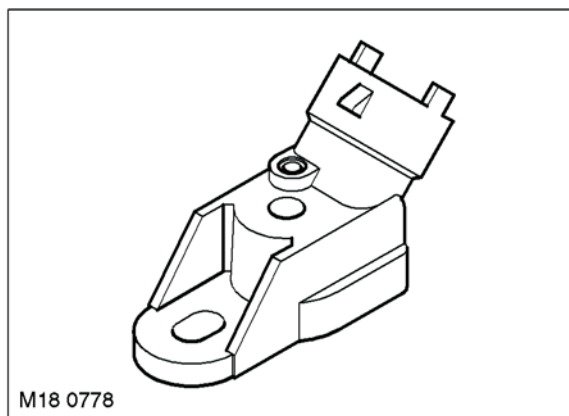
---

Блок управления постоянно отслеживает температуру топлива. Если температура топлива превысит 85 °C (185 °F), блок управления запускает стратегию дефорсирования двигателя. Количество топлива, подаваемого на форсунки, уменьшается и топливо получает возможность остыть. При переходе на такой режим водитель может заметить снижение мощности.

Дальнейшее охлаждение топлива обеспечивается в теплообменнике, куда топливо, при достижении определённой температуры, направляется биметаллическим клапаном. На автомобилях, предназначенных для поставки в страны с жарким климатом, предусмотрен обдув теплообменника электровентилятором. Вентилятор включается биметаллическим выключателем при достижении топливом предопределённой температуры.

### СИСТЕМА ТОПЛИВОПОДАЧИ ДВИГАТЕЛЯ Td6, ОПИСАНИЕ И РАБОТА, Описание.

#### **Датчик давления топлива в магистрали питания ТНВД (контур низкого давления)**



Датчик давления топлива контура питания расположен в канале верхней части топливного фильтра. Уплотнение датчика осуществляется кольцевой прокладкой, а его крепление - прижимной планкой и болтом. Этот датчик отслеживает абсолютное давление топлива между топливным фильтром и насосом высокого давления. Блок управления двигателем пользуется сведениями от этого датчика, чтобы подтвердить достаточность подачи топлива к топливному насосу высокого давления. При запуске двигателя используется только сигнал датчика давления топлива в контуре питания. При работающем двигателе блок управления сравнивает этот сигнал с его номинальным ("установочным") значением, которое записано в памяти блока.

Датчик давления топлива связан с блоком управления тремя проводами. Эти провода обеспечивают подачу напряжения 5 В, заземление и передачу сигнала давления на блок управления.

Датчик измеряет давление топлива на выходе из топливного фильтра и потому может определять уровень загрязнения фильтрующего элемента или реагировать на отказ подкачивающего топливного насоса. Блок управления постоянно отслеживает сигнал датчика и, в случае недопустимо низкого давления, останавливает двигатель, чтобы не допустить повреждения насоса высокого давления.

### СИСТЕМА ТОПЛИВОПОДАЧИ ДВИГАТЕЛЯ Td6, ОПИСАНИЕ И РАБОТА, Описание.

Блок управления, кроме того, отслеживает цепь между собою и датчиком на предмет короткого замыкания или обрыва. Отслеживается также подача напряжения 5 В. При возникновении неисправности, в памяти блока записывается соответствующий код и управление переключается на резервный режим, с использованием записанного в памяти значения давления.

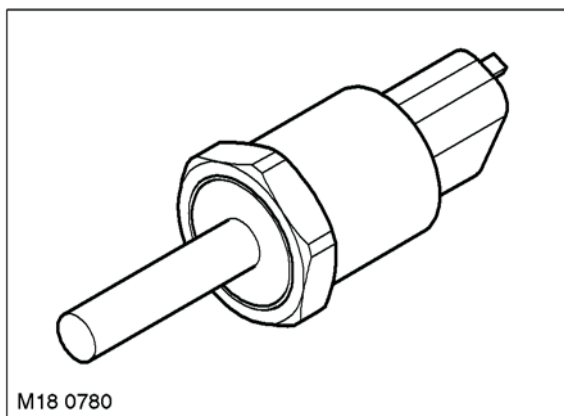


Если блок управления находит, что рассогласование между сигналом датчика давления и значением, записанным в памяти, превышает предустановленную величину, то в памяти блока записывается код неисправности. В зависимости от величины рассогласования, блок управления либо ограничит цикловую подачу, либо немедленно остановит двигатель, либо не даст разрешения на следующий запуск.

*ПРИМЕЧАНИЕ: В равной степени, для соблюдения правильных параметров впрыска, важно давление топлива в магистрали обратного слива. Давление в магистрали обратного слива не должно превышать 1,5 бар*

*(22 фунт/дюйм<sup>2</sup>). Если это значение будет превышено, то перепад давлений на насосе высокого давления приведёт к смещению момента начала подъёма иглы распылителя (начала впрыска). Давление в магистрали обратного слива топлива блоком управления не контролируется.*

#### **Датчик давления в топливной рампе**



Датчик давления в топливной рампе расположен в задней её части. В датчике используется диафрагма, контактирующая с полостью высокого давления. К диафрагме крепится пьезоэлемент, меняющий своё сопротивление под действием давления диафрагмы. Перемещение диафрагмы составляет примерно 1 мм на 500 бар (7252 фунт/дюйм<sup>2</sup>).

Мостовая схема датчика получает от блока управления опорное напряжение 5 В. Напряжение выхода моста находится в диапазоне 0 - 70 мВ. Это напряжение подаётся на встроенный в датчик предварительный усилитель сигнала и затем, в аналоговом виде, сигнал напряжением от 0,5 до 4,5 В, подаётся на блок управления. Блок управления сравнивает полученный сигнал с записанным массивом данных и преобразует сигнал в значение давления.

Значение давления используется блоком для управления клапаном регулирования давления в рампе. Клапан расположен в топливном насосе высокого давления и предназначен для обеспечения нужной величины давления на форсунках. Кроме того, сигнал давления в рампе, совместно с сигналом давления в контуре питания ТНВД, используется блоком управления для вычисления условного "ноля" (начала координаты давления), используемого в управлении двигателем.

Отслеживание датчика давления ведётся только тогда, когда частота вращения коленчатого вала превышает 550 об/мин, клапан регулирования давления в рампе исправен и в памяти нет кодов неисправности датчика давления в рампе. Блок управления отслеживает перечисленные ниже, сопутствующие давлению, параметры:

- давление в рампе между верхним и нижним пределами
- значение управляемой переменной (давления) на клапане регулирования давления между верхним и нижним пределами
- правдоподобие давления в рампе и значения управляемой переменной (давления).

Если блок управления находит, что любой из перечисленных выше параметров выходит за допустимые пределы, то в его памяти записывается код неисправности. Вслед за этим следует немедленное прекращение работы двигателя.

## СИСТЕМА УПРАВЛЕНИЯ ДВИГАТЕЛЕМ: ДВИГАТЕЛЬ TD6

---

Возможными причинами выхода параметров "за рамки" могут быть:

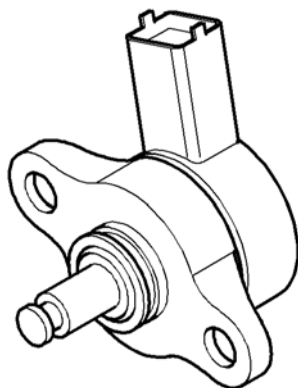
- пустой топливный бак
- неисправности топливной системы до насоса высокого давления
- внутренние или внешние утечки в контуре высокого давления
- неадекватная производительность топливного насоса высокого давления (отказ насоса)
- чрезмерно большой внутренний дренаж в распылителях (износ распылителя)
- задание слишком высокого значения цикловой подачи
- отказ регулятора давления в топливной рампе.

Блок управления, кроме того, отслеживает цепь между собою и датчиком на предмет короткого замыкания или обрыва. Отслеживается также подача напряжения 5 В. При отказе, в памяти блока управления записывается код неисправности. По умолчанию блок управления принимает резервное значение давления, которое ведёт к ограничению цикловой подачи.

Отказ датчика давления топлива может сопровождаться следующими признаками:

- двигатель не запускается,
- значительная потеря мощности,
- двигатель глохнет.

### *Регулятор давления в топливной рампе*



M18 0790

Регулятор давления находится в топливном насосе высокого давления. Он предназначен для регулирования давления топлива в рампе и находится под контролем блока управления двигателем. Регулятор представляет собою электромагнитный клапан, имеющий два состояния: открытое или закрытое.

При выключенном питании электромагнита внутренняя пружина закрывает клапан. Когда давление топлива сравняется со значением 100 бар (1450 фунт/дюйм<sup>2</sup>) или превысит его, усилие пружины будет преодолено и топливо, создающее избыточное давление, будет стравливаться в магистраль обратного слива. Когда давление опустится примерно до 100 бар (1450 фунт/дюйм<sup>2</sup>) или ниже, усилие пружины, преодолев давление топлива, закроет клапан. Когда блок управления включает питание электромагнита, клапан закрывается и давление топлива в рампе растёт. При включённом питании клапана давление в рампе может вырасти примерно до 1300 бар. (18854 фунт/дюйм<sup>2</sup>).

Давление в рампе регулируется подачей на клапан широтно-модулированных импульсов питания. Меняя коэффициент заполнения цикла широтно-модулированного сигнала, блок управления может с высокой точностью регулировать давление в рампе и на форсунках, в соответствии с величиной нагрузки на двигатель. Это достигается изменением пропускной способности клапана, который регулирует давление в контуре высокого давления, меняя количество топлива, стравливаемого из рампы в магистраль обратного слива.



Напряжение широтно-модулированного сигнала, поступающего на клапан от блока управления, может находиться в диапазоне от 0 до 12 В. Управление клапаном производится на основании вычисленного необходимого давления в рампе, для чего используются перечисленные ниже параметры:

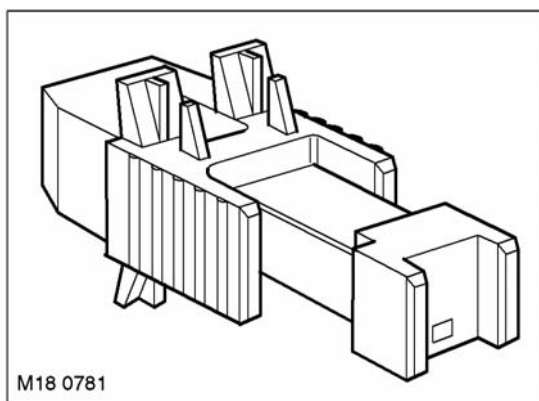
- величина давления в рампе,
- нагрузка на двигатель,
- положение педали акселератора,
- температура охлаждающей жидкости,
- частота вращения коленчатого вала.

Полный отказ регулятора давления топлива может сопровождаться следующими признаками:

- двигатель не запускается,
- значительная потеря мощности,
- двигатель глохнет.

При частичном отказе клапана регулирования давления, блок управления переходит на резервный режим, при котором на клапан подаются импульсы с минимальным заполнением цикла, что ограничивает величину цикловой подачи топлива.

### **Выключатель стоп-сигналов**



Выключатель стоп-сигналов расположен на монтажном блоке педали и приводится в действие её движением. В выключателе используется эффект Холла, позволяющий определить положение педали и момент начала движения педали. Выключатель напрямую соединён с блоком управления двигателем.

Выключатель состоит из датчика положения и наружной втулки. Чтобы обеспечить правильное положение датчика по отношению к втулке, на нём выполнены установочные шлицы. Втулка, в свою очередь, имеет шлицы для правильной установки на кронштейн педали тормоза. Установочные шлицы обеспечивают правильное положение датчика по отношению к втулке. Когда педаль тормоза находится в свободном положении, выступ на педали расположен против торца датчика. При нажатии на педаль выступ отходит от датчика, вызывая изменение выходного напряжения. Изменение напряжения фиксируется блоком управления, который интерпретирует его как нажатие на педаль тормоза. Сигнал от педали тормоза используется для реализации перечисленных ниже функций управления:

- для ограничения подачи топлива при торможении,
- для ограничения или отмены действия круиз-контроля при торможении.

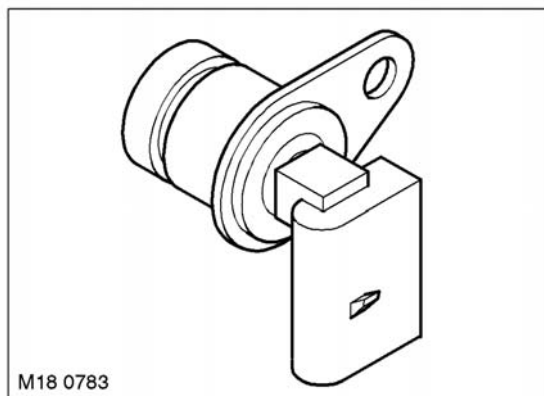
Отказ выключателя может сопровождаться следующими признаками:

- круиз-контроль не работает,
- увеличен расход топлива.

# СИСТЕМА УПРАВЛЕНИЯ ДВИГАТЕЛЕМ: ДВИГАТЕЛЬ TD6

---

## Датчик положения коленчатого вала (СКР)



Датчик положения коленчатого вала расположен на левой стороне блока цилиндров, под стартером. Датчик крепится к блоку цилиндров винтом, через кольцевое уплотнение. Наконечник находится в плоскости вращения зубчатого диска, установленного на коленчатый вал. На выходе датчика образуется синусоидальный сигнал с частотой, пропорциональной частоте вращения коленчатого вала.

Блок управления двигателем отслеживает сигнал датчика и регистрирует превышение допустимой частоты вращения коленчатого вала. Блок управления двигателем парирует превышение частоты вращения постепенным прекращением реализации функций, связанных с вращением вала.

Принцип работы датчика основан на чувствительности к изменению магнитного потока. Изменение магнитного потока происходит у торцевой части датчика. Изменения потока образуются при прохождении мимо датчика зубцов диска.

Зубчатый венец имеет 58 зубьев и разрыв, равный двум пропущенным зубьям. Промежуток между соседними зубьями соответствует  $6^\circ$  поворота коленчатого вала. Разрыв в два пропущенных зуба служит для определения углового положения коленчатого вала.

При вращении зубчатого диска его зубья проходят мимо торцевой части датчика, на выходе которого формируется синусоидальный сигнал, частота которого интерпретируется блоком управления, как частота вращения. Сигнал, образующийся при прохождении мимо датчика разрыва в зубчатом венце, используется блоком управления для определения положения коленчатого вала. Для правильного формирования сигналов датчика важное значение имеет величина воздушного зазора между его торцом и венцом зубчатого диска.

Сигнал датчика используется блоком управления для реализации перечисленных ниже функций:

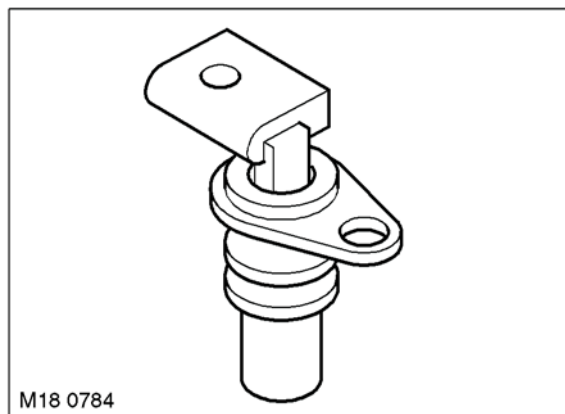
- определение момента начала подачи топлива,
- включение цепи реле топливного насоса (после предварительной прокачки),
- формирование сигналов частоты вращения коленчатого вала и их передача по шине CAN для использования в других системах.

Датчик положения коленчатого вала соединяется с блоком управления двумя проводами, каждый из которых является сигнальным. Датчик имеет экранирование, защищающее его от помех. Экран датчика заземлен через блок управления.

Отказ датчика положения коленчатого вала может сопровождаться следующими признаками:

- двигатель проворачивается стартером, но не запускается,
- наблюдаются пропуски вспышек,
- двигатель работает неравномерно или глохнет.

Работа датчика отслеживается программно блоком управления двигателем. При отказе датчика, в памяти блока управления записываются коды неисправностей.

**Датчик положения распредвала (CMP)**

Датчик положения распредвала установлен в отверстии верхней передней крышки механизма ГРМ. Датчик крепится к крышке винтом, через кольцевое уплотнение. Торцевая часть датчика находится в плоскости вращения зубчатого диска, выполненного заодно со впускным распредвалом. Форма зубьев такова, что датчик формирует один прямоугольный сигнал за полный оборот распредвала.

Блок управления двигателем использует сигнал датчика для определения такта первого цилиндра: либо это конец такта сжатия, либо - выпуска. После того как блок управления распознает нужный такт двигателя, подача топлива будет происходить в конце такта сжатия.

Датчик положения распредвала, основанный на эффекте Холла, используется блоком управления при запуске двигателя для синхронизации с сигналом датчика положения коленчатого вала. При помощи датчика положения распредвала блок управления идентифицирует 1-й цилиндр, чтобы установить правильный порядок подачи топлива. После того, как порядок подачи топлива будет установлен, сигнал датчика положения распредвала больше не используется.

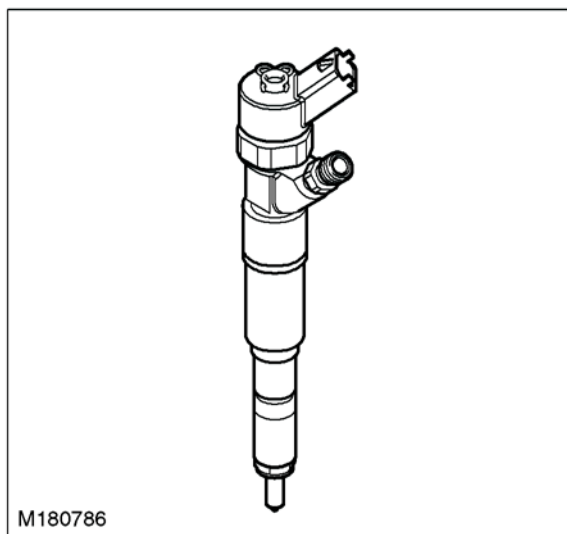
От блока управления двигателем на датчик положения распредвала подаётся напряжение 12 В. Оставшиеся два контакта обеспечивают заземление и выход сигнала.

При отказе датчика, в блоке управления записывается код неисправности. Существует два вида отказов: слишком высокая частота сигнала или полное отсутствие сигнала. Неисправность, зафиксированная блоком управления, может также иметь отношение к полному отсутствию сигнала положения коленчатого вала или к искажению формы этого сигнала. Для определения причины неисправности нужно проверить обе возможности.

Если отказ датчика положения распредвала произойдёт на работающем двигателе, то работа двигателя будет продолжена, однако, блок управления отключит систему управления давлением наддува. После остановки двигателя его повторный запуск (несмотря на то, что стартер вращает двигатель) будет невозможен до тех пор, пока код неисправности будет находиться в памяти.



## Форсунка



Шесть электронноуправляемых форсунок (по числу цилиндров двигателя) расположены по вертикальной оси цилиндров, между четырьмя клапанами. Блок управления разделяет все форсунки на две группы: группа 1 - форсунки цилиндров с 1-го по 3-й и группа 2 - форсунки цилиндров с 4-го по 6-й.

### СИСТЕМА ТОПЛИВОПОДАЧИ ДВИГАТЕЛЯ Td6, ОПИСАНИЕ И РАБОТА, Описание.

Топливо, находящееся под высоким давлением, подаётся на форсунки из топливной рампы и распыляется ими в камеры сгорания в мелкодисперсном виде. Блок управления контролирует отдельно работу каждой форсунки, определяя широтно-модулированными импульсами порядок их работы и размер цикловой подачи.

Напряжение питания 12 В поступает на форсунки от главного реле. Управление форсунками производится через цепь заземления электромагнитов. Блок управления, на основе записанных регулировочных характеристик и сигналов датчиков, вычисляет точный момент предварительной и основной фаз подачи топлива для каждого цилиндра.

Если напряжение аккумуляторной батареи падает до 9 - 6 В, то управляемость форсунки ухудшается, что ухудшает экологические параметры и работу двигателя в режиме холостого хода, а также оказывает воздействие на скоростной диапазон двигателя. Отказ форсунки может сопровождаться следующими признаками:

- наблюдаются пропуски вспышек,
- неравномерность работы в режиме холостого хода,
- ухудшение энергетических показателей двигателя,
- увеличение расхода топлива.
- затруднённый запуск двигателя,
- повышенная дымность ОГ.

Блок управления отслеживает цепь питания каждой форсунки на предмет короткого замыкания или обрыва, обмотку электромагнита каждой форсунки и характеристику тока переходного режима в самом блоке. При обнаружении неисправности, информация о ней сохраняется в памяти блока управления с указанием номера форсунки.

Ведётся отслеживание величины напряжения в контуре управления обмотками форсунок. Возникающие неисправности записываются в памяти, как "напряжение конденсатора 1 цилиндров 1, 2, 3" или как "напряжение конденсатора 2 цилиндров 4, 5, 6". Если возникает неисправность "слишком большая сила тока силового цикла" или "слишком большая сила тока поддерживающего цикла", то она приписывается отдельно взятой форсунке. Причина неисправности может быть в любом из проводов группы форсунок, поскольку провода свиты в жгут.

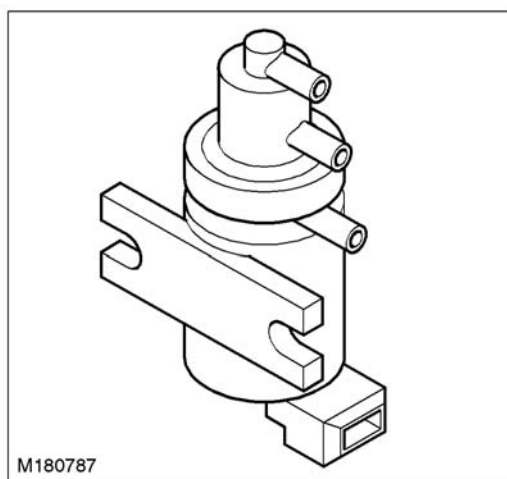


При возникновении неисправности типа "слишком большая сила тока силового цикла" или "слишком большая сила тока поддерживающего цикла" блок управления остановит двигатель. При возникновении неисправности типа "падение мощности", связанной с обрывом в проводке, блок управления будет поддерживать работу двигателя при том условии, что неисправной является не более одной форсунки. Блок управления остановит двигатель при любой неисправности в силовой цепи форсунки.

При установке форсунки в головку цилиндров нужно обращать внимание на положение прижимной планки: плоская сторона планки должна обращена вверх. Если планка будет поставлена неправильно, то форсунка будет перекошена в гнезде и уплотнительная шайба на распылителе не обеспечит герметичности.

*Калибровка форсунок* - Для того чтобы компенсировать разброс параметров топливной системы, в процессе производства, в память блока управления записываются индивидуальные для каждого двигателя характеристики компенсации. При замене одной или более форсунок необходимо провести калибровку для сброса на "ноль" компенсационных значений. Калибровка выполняется исключительно с этой, единственной, целью. Данная операция производится при помощи прибора TestBook/T4 по инструкциям, выводимым на его экран.

### **Модулятор системы рециркуляции отработавших газов (EGR)**



Модулятор системы отработавших газов расположен на кронштейне, на левой стороне блока цилиндров, возле стартера. Модулятор системы EGR представляет собою электромагнитный клапан, регулирующий расход вакуума на клапан EGR и управляющий открыванием и закрыванием этого клапана. Конечной целью модулятора является регулировка количества отработавших газов, направляемых на впуск для уменьшения количества окислов азота и понижения шумности рабочего процесса. Система EGR активируется только при достижении рабочей температуры двигателя и при движении в установившемся режиме.

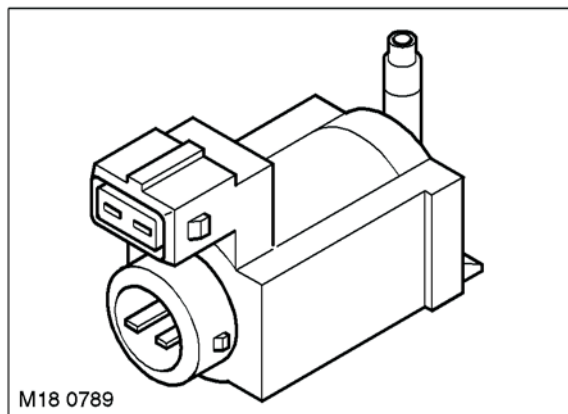
От блока управления двигателем на модулятор подаётся напряжение 12 В. "Масса" модулятора включается через блок управления при помощи широтно-модулированных импульсов. Коэффициент заполнения цикла широтно-модулированного сигнала управления "массой" модулятора изменяется в соответствии с необходимой величиной разрежения на клапане EGR, которая определяет количество ОГ, направляемых на впуск.

При отказе модулятора система EGR перестаёт работать. Блок управления отслеживает обмотку модулятора на предмет короткого замыкания и при появлении неисправности записывает код неисправности. Для проверки работоспособности модулятор может быть активирован при помощи TestBook/T4.

## СИСТЕМА УПРАВЛЕНИЯ ДВИГАТЕЛЕМ: ДВИГАТЕЛЬ TD6

---

### Электровакуумный клапан управления режимом работы гидроопор



Двигатель установлен на демпфирующей подвеске, состоящей из двух гидроопор с регулируемыми характеристиками, управляющего механизма, работающего по сигналам компьютера управления двигателем (ЕСМ), и вакуумных трубок.

Демпфирующая подвеска обладает следующими преимуществами:

- повышенным уровнем комфорта водителя и пассажиров при работе двигателя в режиме холостого хода,
- изоляцией салона от вибраций двигателя,
- снижением уровня собственных колебаний двигателя при движении по неровному дорожному покрытию,
- уменьшением тряски в момент остановки двигателя.

Система регулирования жёсткости опор использует вакуум, отбираемой от тройника в магистрали между вакуумнасосом и вакуумным усилителем тормозной системы. Значение разрежения находится в диапазоне от 0,5 до 0,9 бар (7.20 – 13.05 фунт/дюйм<sup>2</sup>). Вакуум подаётся одновременно на обе опоры при работе двигателя в режиме холостого хода и близких к нему режимах.

Исполнительный механизм гидроопор двигателя установлен на кронштейне на левой стороне блока цилиндров за модулятором системы рециркуляции отработавших газов (EGR), рядом со стартером. Исполнительный механизм представляет собой электромагнитный клапан, регулирующий разрежение в гидроопорах. Компьютер ЕСМ с помощью данного механизма регулирует жёсткость опор. При выключении питания электромагнита исполнительного механизма опоры двигателя становятся "жёсткими". При подаче тока в обмотку клапана в опоры подается разрежение, благодаря чему их жесткость уменьшается. Блок управления регулирует жёсткость опор подачей широтно- импульсного модулированного сигнала в обмотку клапана, в соответствии с дорожными условиями.

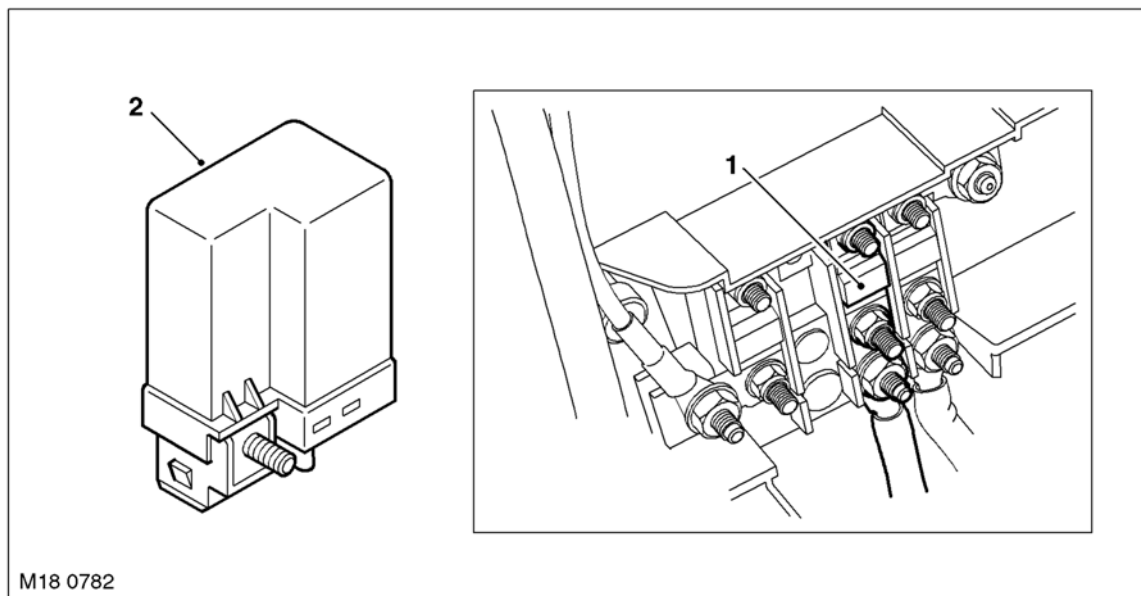
#### ДВИГАТЕЛЬ Td6, ОПИСАНИЕ И РАБОТА, Описание.

На управляющий механизм гидроопор двигателя подается напряжение 12 В от главного реле. Соединение на «массу» осуществляется через блок управления.

При отказе исполнительного механизма регулирование жёсткости опор становится невозможным. Блок управления отслеживает обмотку исполнительного механизма на предмет короткого замыкания и при появлении неисправности записывает код неисправности. Для проверки работоспособности исполнительный механизм может быть активирован при помощи TestBook/T4.



### Реле включения свечей накаливания



1 Плавкая вставка (100 А)

2 Реле включения свечей накаливания

Реле управления свечами накаливания расположено в монтажной коробке. При помощи этого реле блок управления контролирует работу свечей накаливания. О работе реле свечей накаливания и о работе собственно свечей накаливания водителю сигнализирует индикатор, расположенный в панели приборов.

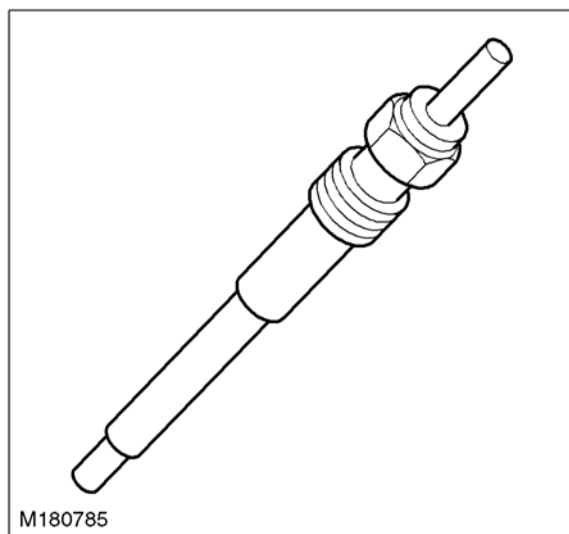
На реле свечей накаливания, через предохранитель номиналом 100 А, подаётся постоянный "плюс" от аккумуляторной батареи. Предохранитель расположен на щитке передка, за аккумуляторной батареей. Вторая цепь питания также идет от главного реле через предохранитель №2, расположенный в блоке предохранителей моторного отсека. Реле соединено с «массой» непосредственно через кузов автомобиля.

Кроме того, реле связано с блоком управления двигателем, который передает в реле информацию о температуре охлаждающей жидкости и расчетное значение времени предварительного и послепускового нагрева. Эти данные обрабатываются в реле, которое в соответствии с ними управляет свечами накаливания.

Отказ реле управления свечами накаливания может сопровождаться следующими признаками:

- затруднённый запуск двигателя,
- чрезмерная дымность ОГ после запуска.

### Свечи накаливания



В головке цилиндров, со стороны впускных каналов, расположено шесть свечей накаливания. Свечи накаливания и управляющее ими реле имеют важнейшее значение для обеспечения нужных пусковых качеств двигателя. При запуске холодного двигателя свечи нагревают воздух в камере сгорания, способствуя воспламенению топлива. Применение свечей накаливания позволяет уменьшить пусковую подачу топлива и соответственно уменьшить количество чёрного дыма. Кроме того, применение свечей позволяет уменьшить пусковой угол опережения впрыска, что уменьшает жёсткость работы двигателя, особенно холодного, работающего в режиме холостого хода.

Основной частью свечи является трубчатый нагревательный элемент, выступающий в камеру сгорания. Нагревательный элемент содержит спираль накаливания, помещённую в порошок окиси магния. У самого наконечника трубчатого нагревательного элемента находится нагревательная спираль. За этой спиралью, последовательно с ней, включена балластная спираль. Балластная спираль ограничивает нагрев нагревательной спирали, не допуская её перегрева.

Предварительный нагрев, это период времени работы свечей до включения стартера. Продолжительность периода предварительного нагрева регулируется блоком управления на основании температуры охлаждающей жидкости и напряжения аккумуляторной батареи. При отказе датчика температуры охлаждающей жидкости, блок управления принимает по умолчанию значения, получаемые от датчика температуры воздуха на впуске (IAT). Продолжительность предварительного нагрева увеличивается при низкой температуре охлаждающей жидкости и частично разряженной аккумуляторной батарее.

Послепусковой нагрев - это период времени работы свечей после запуска двигателя. Продолжительность послепускового нагрева регулируется блоком управления на основании температуры охлаждающей жидкости. Послепусковой нагрев уменьшает шумность работы двигателя ("смягчает" рабочий процесс), повышает равномерность режима холостого хода и уменьшает выброс углеводородов.

При повороте ключа зажигания в положение II, на панели приборов загорается индикатор работы свечей накаливания, а на информационной панели включается сообщение "PREHEATING" ("ПРЕДВАРИТЕЛЬНЫЙ НАГРЕВ"). Двигатель не следует запускать пока не погаснет индикатор свечей накаливания.

Отказ свечей накаливания может сопровождаться следующими признаками:

- затруднённый запуск двигателя,
- чрезмерная дымность ОГ после запуска.

Индикатор свечей накаливания выполняет дополнительную функцию сигнализатора неисправности системы управления дизельным двигателем (EDC). При неисправности системы EDC сигнализатор будет светиться непрерывно, а на дисплей приборной панели будет выведено соответствующее сообщение. Водитель должен как можно быстрее обратиться к дилеру компании Land Rover для диагностики системы управления двигателем.



---

## Принцип работы

---

### Общие сведения

Блок управления (ЕСМ) управляет двигателем, основываясь на информационных таблицах ("картах"), заложенных в его памяти. В таблицах находятся данные, позволяющие определить оптимальные характеристики топливоподачи для любых условий движения автомобиля. В других таблицах имеются данные для управления вспомогательными системами, такими как система рециркуляции отработавших газов (EGR).

Блок управления адаптируется к характеристикам компонентов автомобиля. Это свойство блока управления двигателем позволяет компенсировать разброс параметров различных компонентов, устанавливаемых в процессе производства и адаптироваться к новым компонентам, устанавливаемым при проведении технического обслуживания. Компенсация изменений, вызванных износом деталей и состоянием окружающей среды в течение всего срока службы автомобиля, гарантирует, что автомобиль будет соответствовать экологическим нормам в течение длительного периода времени.

В блок управления заложена программа принятия решений об активации или деактивации тех или иных функций системы. Решение принимается на основе показаний многочисленных датчиков, распределенных по всему автомобилю. Если информация от какого-либо датчика не поступает, то блок управления по возможности использует информацию от других датчиков или значения параметров, принимаемые «по умолчанию». Если нет возможности использовать данные «по умолчанию», автомобиль может быть обездвижен. Использование данных, принятых «по умолчанию», как правило, сопровождается потерей мощности, увеличением расхода топлива и содержания вредных примесей в отработавших газах.

В блок управления двигателем заносятся индивидуальные параметры автомобиля; этот процесс именуется "калибровка". Эти данные используются для вычисления управляющих сигналов блока. Эти данные, вместе со сведениями, полученными от датчиков и блоков управления другими системами, определяют сигналы, направляемые от блока управления двигателем к исполнительным устройствам.

Блок управления двигателем реализует перечисленные ниже стратегии:

- ограничение дымности ОГ,
- активное демпфирование при переключении передач,
- автоматическое переключение передач,
- уменьшение расхода топлива,
- охлаждение двигателя,
- снижение шума рабочего процесса.

В режиме холостого хода и полной мощности блок управления использует массивы записанных данных для интерпретации сигналов педали акселератора (APP). Для реализации оптимального режима топливоподачи в режимах холостого хода и полной мощности блок управления получает сигналы от перечисленных ниже датчиков:

- датчик положения коленчатого вала (СКР),
- датчик положения педали акселератора (APP),
- датчик температуры охлаждающей жидкости (ECT),
- комбинированный датчик массового расхода воздуха/температуры воздуха на впуске,
- датчик давления в топливной рампе.

Сведения от этих датчиков сравниваются с данными из записанных в блоке управления массивов, чтобы реализовать режим ускорения с использованием перечисленных ниже исполнительных устройств:

- модулятор системы рециркуляции (EGR) - модулятор отключается для улучшения процесса сгорания,
- регулятор давления топлива - увеличивает давление топлива в рампе,
- электронноуправляемые форсунки - меняется продолжительность впрыска,
- реле муфты компрессора системы кондиционирования - в режиме полной мощности отключается, чтобы уменьшить потери мощности,
- блок управления автоматической коробкой передач (EAT ECU) - активируется режим кик-дауна.

## СИСТЕМА УПРАВЛЕНИЯ ДВИГАТЕЛЕМ: ДВИГАТЕЛЬ TD6

---

При запуске холодного двигателя, данные датчика температуры охлаждающей жидкости используются блоком управления для принятия решения о необходимости использования стратегии холодного пуска. В условиях холодного пуска блок управления увеличивает цикловую подачу и реализует необходимый цикл управления свечами накаливания, чтобы обеспечить эффективный запуск двигателя. При пуске прогретого двигателя цикловая подача не увеличивается.

### Управление подачей топлива

Назначением системы управления топливopодачей является впрыск точно дозированного количества топлива в мелкодисперсном виде в камеру сгорания, в точно определённое время. Для точного регулирования цикловой подачей и моментом начала впрыска блок управления двигателем располагает перечисленными ниже сведениями:

- **Частота вращения коленчатого вала и его угловое положение** Эти сведения дают возможность определить объёмный расход воздуха, поступающего в цилиндры, и положение коленчатого вала для определения момента начала подачи топлива.
- **Положение распредвала** Сведения о положении распредвала относительно коленчатого вала позволяют блоку управления определить номер цилиндра, в который следует подать топливо.
- **Многopараметровая характеристика угла опережения впрыскивания ("карта", записанная в памяти)** Эти сведения служат основой для вычисления момента начала подачи топлива и величины цикловой подачи.
- **Температура охлаждающей жидкости** Сведения о температуре охлаждающей жидкости, совместно с характеристикой угла опережения впрыскивания и сведениями от датчика положения коленчатого вала используются для коррекции цикловой подачи.
- **Давление топлива в рампе** Эти сведения используются для коррекции продолжительности открытого состояния клапана регулирования давления топлива (коррекция коэффициента заполнения цикла), чтобы сгладить колебания давления в рампе.
- **Массовый расход воздуха** Данные о массовом расходе воздуха используются блоком управления для вычисления количества кислорода, имеющегося в цилиндрах для обеспечения горения топлива. Эти же данные позволяют отслеживать расход отработавших газов в контуре рециркуляции во время работы системы EGR.
- **Температура воздуха на впуске** Данные о температуре воздуха на впуске используются блоком управления для вычисления коэффициента коррекции. В холодном воздухе содержится больше кислорода, чем в горячем, того же объёма, следовательно цикловая подача нуждается в коррекции по температуре воздуха.
- **Положение педали акселератора** Сведения о положении педали акселератора являются важнейшими для блока управления и всего автомобиля. Блок управления интерпретирует электрические сигналы датчика, как требование водителя изменить подачу топлива, чтобы соответственно увеличить или уменьшить текущую мощность двигателя.

### Предварительное ("пилотное") впрыскивание топлива

Предварительное впрыскивание позволяет уменьшить жёсткость рабочего процесса и уровень вибрации двигателя. Предварительное впрыскивание осуществляется кратковременным подъёмом иглы распылителя перед началом основной подачи (двухфазный впрыск). Это уменьшает крутизну переднего фронта характеристики нарастания давления и снижает "дизельный стук" (жёсткость процесса).

### Ограничение дымности ОГ

Для уменьшения дымности требуется увеличить давление впрыскивания, чтобы улучшить дробление топлива, подаваемого в цилиндры. При низких частотах вращения коленчатого вала, когда вихреобразование не столь интенсивно, блок управления поддерживает высокое давление впрыска, что обеспечивает максимально возможное дробление топлива.

Стратегия, заложенная в блок управления, не позволяет подавать топлива больше, чем может сгореть в том количестве кислорода, которое находится в цилиндре.

### Активное демпфирование при переключении передач,

Активное демпфирование предотвращает рывки в двигателе в момент, когда блок управления автоматической коробкой передач (EAT) инициирует переключение передач. В этот момент блок управления двигателем (ECM) уменьшает цикловую подачу, чтобы снизить крутящий момент. При этом устраняется «рывок» в двигателе, а процесс переключения передачи становится более плавным.



### **Турбокомпрессор с регулируемым сопловым аппаратом (VNT)**

Регулируемый сопловой аппарат позволяет менять количество ОГ, идущих на рабочее колесо турбины, регулированием угла наклона лопаток диффузора. Когда направляющие лопатки находятся в закрытом положении, перепуск отработавших газов снижается, а интенсивность потока на рабочем колесе возрастает. Это приводит к росту давления наддува.

Датчик давления наддува, расположенный на впускном коллекторе, обеспечивает обратную связь с блоком управления. Кроме того, блок управления вычисляет нагрузку на двигатель и использует этот параметр вместе сигналом датчика давления наддува для того чтобы направить широтно-модулированный импульс на электровакуумный клапан регулятора давления наддува, который меняет величину разрежения на вакуумном исполнительном механизме, расположенном на корпусе ТКР. Величина разрежения меняется от 0 до 640 миллибар. При максимальном разрежении (640 миллибар) лопатки диффузора полностью закрыты и давление наддува достигает максимального значения.

### **Синхронизация коленчатого и распределительного валов**

Для того чтобы запустить двигатель необходимо синхронизировать сигналы положения распределительного и коленчатого валов. Положение коленчатого вала определяется датчиком СКР. По сигналу этого датчика блок управления вычисляет положение В.М.Т. такта выпуска или такта сжатия. Сигнал датчика положения распредвала используется блоком управления, для того чтобы определить В.М.Т. какого именно такта имеет место в настоящий момент.

Блок управления сравнивает оба сигнала и обеспечивает правильный порядок работы форсунок. Порядок работы форсунок впоследствии сохраняется и соответствует порядку работы цилиндров двигателя: 1- 5- 3- 6- 2- 4.

Если после двух полных оборотов двигателя пригодный для обработки сигнал положения распредвала не будет получен, то подача топлива будет прекращена и запуск не состоится.

### **Электрический топливный насос низкого давления и регулятор давления топлива в рампе**

Активирование насоса и регулятора давления осуществляется схожим образом. После поворота ключа зажигания в положение II на насос и на регулятор подаётся напряжение (примерно на 60 секунд). Точная продолжительность подачи питания зависит от температуры охлаждающей жидкости и характеристик прочих компонентов.

Данная стратегия реализуется для предотвращения перегревов из-за плохого охлаждения двигателя и бесцельной подачи топлива на неработающий топливный насос высокого давления при остановленном двигателе. Оба компонента вновь активируются, когда частота вращения коленчатого вала превысит 50 об/мин и остаются в активном состоянии до выключения зажигания.

При наезде на препятствие диагностический блок (DCU) дополнительной системы безопасности (SRS) генерирует сообщение, передаваемое на приборную панель, а также по шине CAN - в блок управления двигателем (ECM). Получив это сообщение, блок управления отключает электронасос низкого давления, который сможет возобновить работу только после выключения и повторного включения зажигания

## **👉 УДЕРЖИВАЮЩИЕ СИСТЕМЫ ДЛЯ ВОДИТЕЛЯ И ПАССАЖИРОВ, ОПИСАНИЕ И РАБОТА, Описание.**

### **Система кондиционирования (A/C)**

Блок управления системой автоматического регулирования температуры в салоне (ATC ECU) передаёт сообщение по шине К на панель приборов, откуда оно передаётся по шине CAN на блок управления двигателем. Содержанием сообщения является то, что ATC ECU готовится к включению электромагнитной муфты компрессора. Блок управления двигателем даёт разрешение на включение муфты, если условия работы двигателя позволяют сделать это. Если двигатель не может принимать дополнительную нагрузку, то блок управления двигателем отвечает отказом на запрос о включении компрессора. Сообщение отправляется от блока управления двигателем (ECM) по шине CAN на панель приборов и дальше, по шине К к ATC ECU.

При трогании с места или во время разгона, когда нужен высокий крутящий момент, логика управления ATC ECU выключает компрессор системы кондиционирования.

## **👉 КОНДИЦИОНИРОВАНИЕ ВОЗДУХА, ОПИСАНИЕ И РАБОТА, Работа.**



# СИСТЕМА УПРАВЛЕНИЯ ДВИГАТЕЛЕМ: ДВИГАТЕЛЬ TD6

---

## Стратегия управления системой охлаждения

За работу электровентилятора системы охлаждения двигателя, автоматической коробки передач и системы кондиционирования отвечает блок управления двигателем (ЕСМ). Блок управления двигателем паритует дополнительную нагрузку на двигатель при включённом вентиляторе (растёт нагрузка на генератор) изменением продолжительности подачи топлива и изменением угла опережения впрыска.

Электровентилятор управляется широтно- модулированными импульсами и имеет 15 скоростных режимов. При определённых условиях запрос на включение вентилятора может поступать от АТС ECU для охлаждения конденсатора системы кондиционирования.

## КОНДИЦИОНИРОВАНИЕ ВОЗДУХА, ОПИСАНИЕ И РАБОТА, Работа.

Приоритетными для вентилятора являются запросы системы охлаждения двигателя, которые отменяют любые запросы со стороны АТС ECU. Скоростной режим вентилятора зависит от температуры охлаждающей жидкости и текущего значения скорости движения автомобиля.

Блок управления двигателем даёт разрешение на продолжение работы вентилятора после остановки двигателя. Продолжительность работы вентилятора после остановки двигателя ограничена температурой охлаждающей жидкости или максимально разрешённой продолжительностью. При отказе датчика температуры охлаждающей жидкости по умолчанию используется резервное значение и вентилятор работает постоянно.

## Электронный блок управления автоматической коробкой передач (EAT ECU)

Частью стратегии, направленной на снижения расхода топлива, является автоматический перевод АКП в нейтральное положение, если двигатель работает в режиме холостого хода. Нейтральное положение, в котором уменьшается нагрузка на двигатель и расход топлива, может быть выбрано при одновременном наличии перечисленных ниже условий:

- блок управления двигателем подтверждает, что двигатель работает в режиме холостого хода,
- селектор находится в положении "D" ("Drive"),
- нажата педаль тормоза

Если одно из перечисленных условий меняется, то АКП из нейтрального положения вновь переходит в положение "Drive".

Когда блок управления АКП (EAT ECU) решает переключить ступень, он направляет блоку управления двигателем запрос на уменьшение крутящего момента. Запрос отправляется по шине CAN. Блок управления двигателем уменьшает цикловую подачу на период переключения ступеней передач. Это повышает плавность переключения передачи по всему скоростному и нагрузочному диапазону двигателя и снижает токсичность ОГ.

Блок управления АКП (EAT ECU) получает от блока управления двигателем, по шине CAN, следующие сведения:

- положение педали акселератора,
- крутящий момент двигателя,
- частота вращения коленчатого вала,
- температура охлаждающей жидкости,
- положение ключа зажигания,
- "виртуальный" угол положения дроссельной заслонки (нагрузка).

Блок управления АКП (EAT ECU) направляет блоку управления двигателем, по шине CAN, следующие сведения:

- запрос на уменьшение крутящего момента,
- положение селектора АКП,
- текущая передача,
- сигнал "ведётся переключение передачи",
- запрос на дополнительное охлаждение.

## Противоугонная система (иммобилайзер)

Блок управления двигателем играет ключевую роль в работе противоугонной системы. Блок управления двигателем (ЕСМ) запрещает подачу топлива до тех пор пока не получит от иммобилайзера действительного кода. При этом используется принцип циклически меняющегося кода, поэтому код невозможно скопировать или обойти.



Новый блок иммобилайзера "чист" и должен быть запрограммирован кодом запуска системы. Код запуска служит основой для создания циклического кода при синхронизации иммобилайзера и блока управления двигателем в процессе производства.

После синхронизации блок управления двигателем и иммобилайзер образуют неразрывное целое и не могут быть заменены.

При замене блока управления двигателем во время технического обслуживания необходимо ставить новый иммобилайзер с кодом запуска, соответствующим данному автомобилю. Синхронизация циклического кода нового иммобилайзера с блоком управления двигателем выполняется при помощи TestBook/T4.

Иммобилайзер получает от блока управления двигателем сигнал частоты вращения коленчатого вала, чтобы запретить включение стартера на работающем двигателе и предотвратить повреждение стартера или зубчатого венца. Сведения о скоростном режиме двигателя распространяются блоком управления по шине локальной сети CAN. Панель приборов, по шине K, направляет сигнал скоростного режима двигателя к другим системам, включая иммобилайзер.

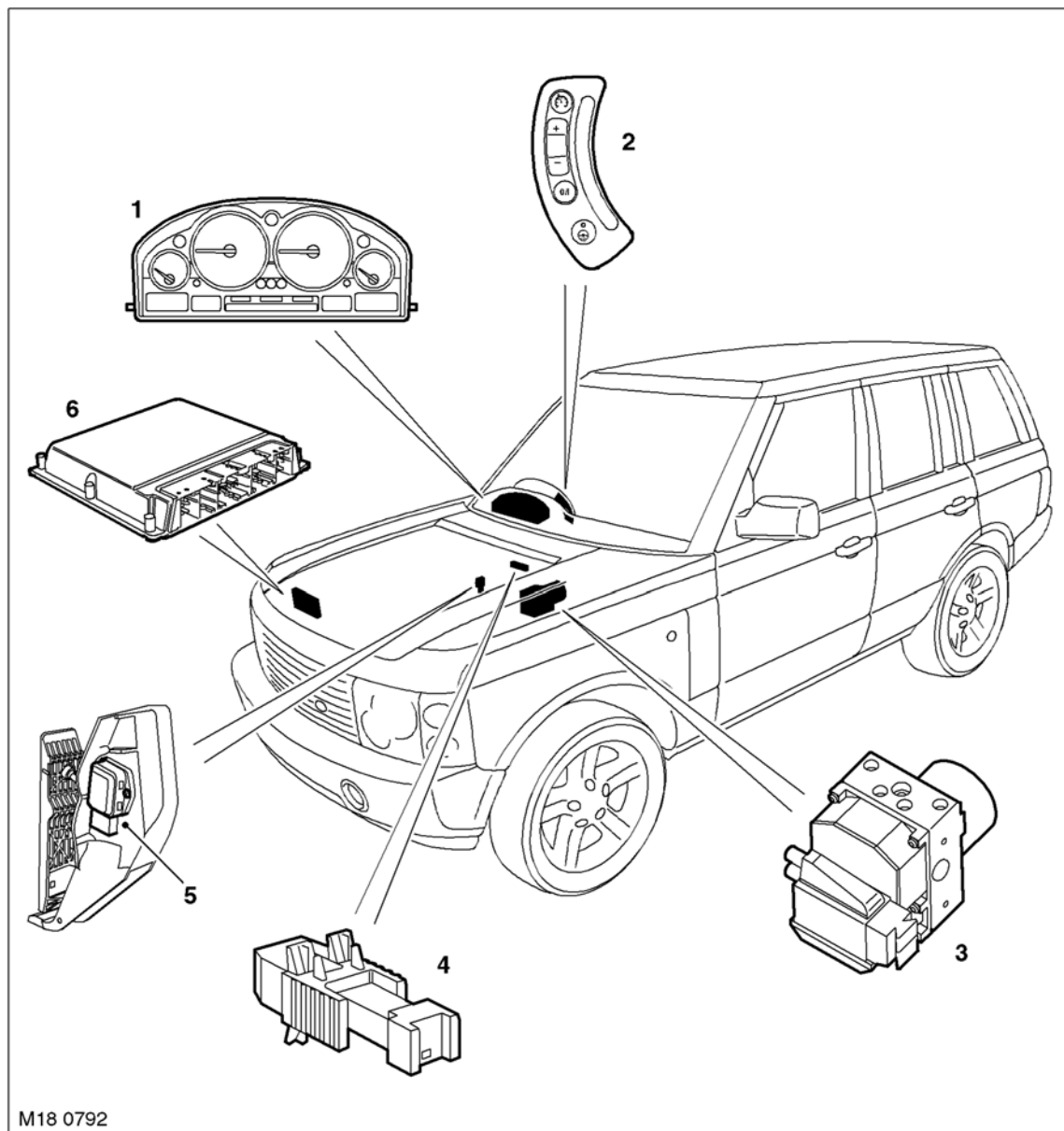
### **Круиз- контроль**

В блоке управления двигателем заложена программа управления системой круиз- контроля.

Во время работы круиз- контроля блок управления двигателем регулирует частоту вращения коленчатого вала коррекцией цикловой подачи и угла опережения впрыска. Когда, при включённом круиз- контроле, нажимается педаль акселератора, блок управления двигателем формирует расчётный сигнал положения дроссельной заслонки вместо действительного сигнала педали акселератора. Расчётный сигнал положения виртуальной дроссельной заслонки формируется на основе требуемой цикловой подачи.

## СИСТЕМА УПРАВЛЕНИЯ ДВИГАТЕЛЕМ: ДВИГАТЕЛЬ TD6

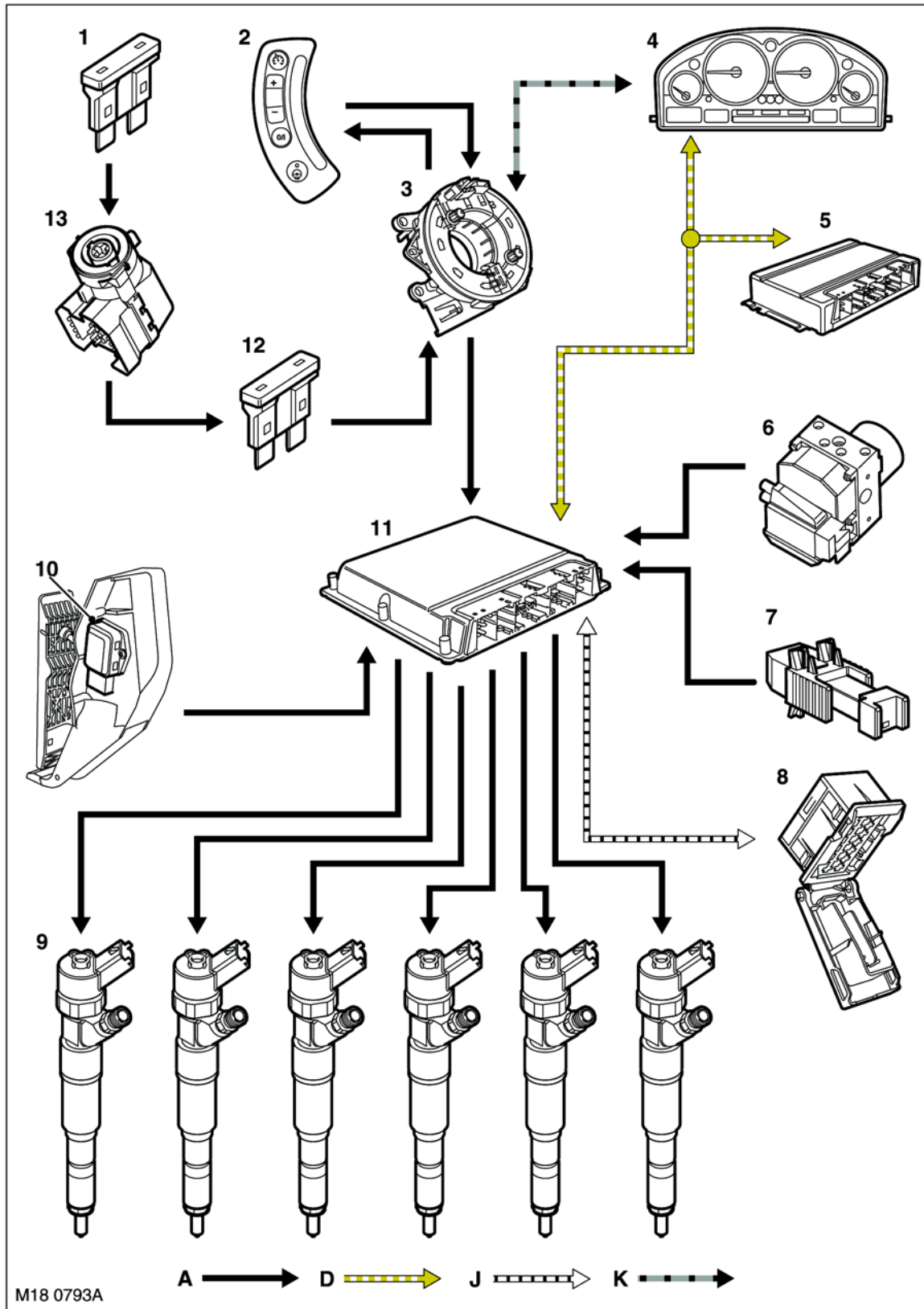
### Расположение компонентов круиз-контроля



- |   |  |   |  |
|---|--|---|--|
| 1 | Панель приборов  | 4 | Контактный датчик положения педали тормоза |
| 2 | Выключатели круиз-контроля                                     | 5 | Датчик положения педали акселератора (APP) |
| 3 | Блок управления антиблокировочной тормозной системой (ABS ECU) | 6 | Блок управления двигателем (ECM)           |



Схема круиз- контроля



A = Передача данных в проводной среде; D = локальная шина контроллера (CAN); J = диагностическая шина по стандарту ISO 9141

## СИСТЕМА УПРАВЛЕНИЯ ДВИГАТЕЛЕМ: ДВИГАТЕЛЬ TD6

---

- 1 Предохранитель на 30 А
- 2 Выключатели круиз- контроля
- 3 Поворотный разъём
- 4 Панель приборов
- 5 Блок управления автоматической коробкой передач (EAT ECU)
- 6 Блок управления антиблокировочной тормозной системой (ABS ECU)
- 7 Контактный датчик положения педали тормоза
- 8 Диагностический разъём
- 9 Форсунки
- 10 Датчик положения педали акселератора (APP)
- 11 Электронный блок управления двигателем (ECM)
- 12 Предохранитель на 5 А
- 13 Выключатель зажигания



## Описание

### Общие сведения

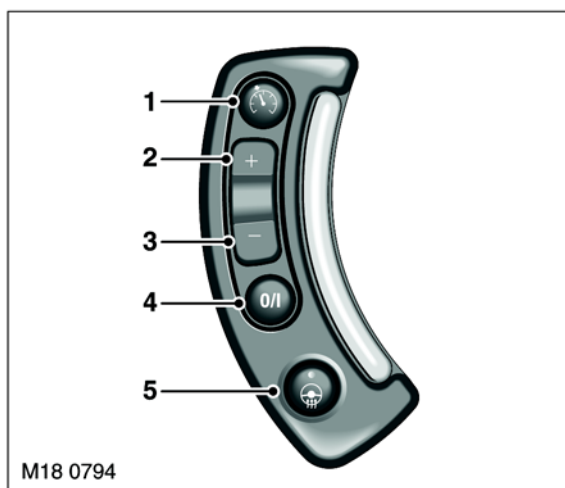
Круиз- контроль объединён с системой управления двигателем и использует тактику топливной интервенции для автоматического поддержания заданной скорости движения автомобиля. После включения круиз- контроля появляется возможность увеличения скорости движения без помощи педали газа. В состав круиз- контроля входят следующие компоненты:

- переключатель "Включено/Выключено/Приостановить" (On/Off/Suspend),
- рулевые переключатели "+" ("задать/ускорение") и "-" ("замедление"),
- выключатель восстановления режима движения,
- поворотный разъём
- индикатор круиз- контроля.

В своей работе круиз- контроль использует также сигналы от датчика положения педали тормоза, датчика положения педали акселератора, от блока управления двигателем и от блока управления антиблокировочной тормозной системой (ABS ECU).

Водитель управляет круиз- контролем только при помощи рулевых переключателей. При включённом круиз- контроле блок управления двигателем, с помощью широтно- модулированных импульсов, корректирует цикловую подачу для поддержания заданной скорости движения.

### Органы управления круиз- контролем



- |  |  |
|--|--|
| <p>1 Выключатель восстановления режима движения</p> <p>2 Клавиша "задать/увеличить скорость"</p> <p>3 Клавиша "уменьшить скорость"</p> | <p>4 Переключатель "Включено/Выключено/Приостановить" (On/Off/Suspend)</p> <p>5 Выключатель обогрева рулевого колеса (если предусмотрен комплектацией)</p> |
|--|--|

Органы управления круиз- контролем расположены на правой стороне рулевого колеса. Выключатели, через скользящие контакты, соединены с поворотным разъёмом. Все выключатели круиз- контроля - нефиксируемые, действующие только при нажатии на них.

Минимальное значение задаваемой скорости для круиз- контроля равна 27 км/час, а максимальная - 250 км/час. Круиз- контроль автоматически выключается, если скорость движения падает ниже 15 км/час.

### Переключатель "Включено/Выключено/Приостановить" (On/Off/Suspend)

Клавиша "Включено/Выключено/Приостановить" предназначена для выбора режима работы круиз- контроля. Когда замок зажигания находится в положении II, однократное нажатие на клавишу включает работу круиз- контроля. Второе подряд нажатие на клавишу приостанавливает работу круиз- контроля, но сохраняет в памяти ранее заданное значение скорости. Третье нажатие на клавишу полностью выключает работу круиз- контроля.

## СИСТЕМА УПРАВЛЕНИЯ ДВИГАТЕЛЕМ: ДВИГАТЕЛЬ TD6

---

### **Клавиша "увеличить скорость/уменьшить скорость" ("+", "-")**

Если круиз- контроль активирован, то нажатием на клавишу "+" будет принято значение заданной скорости, равное текущей скорости движения. Каждое последующее кратковременное на клавишу будет увеличивать скорость на 0,6 км/час. Если клавиша нажата постоянно, то скорость будет непрерывно возрастать, пока клавиша не будет отпущена.

Каждое кратковременное на клавишу "-" будет уменьшать скорость на 0,6 км/час. Если клавиша нажата постоянно, то скорость будет непрерывно уменьшаться, пока клавиша не будет отпущена.

### **Выключатель восстановления режима движения**

Если работа круиз- контроля была приостановлена нажатием на клавишу "suspend" или нажатием на педаль тормоза, то клавиша "resume" возобновит прежде заданную скорость движения.

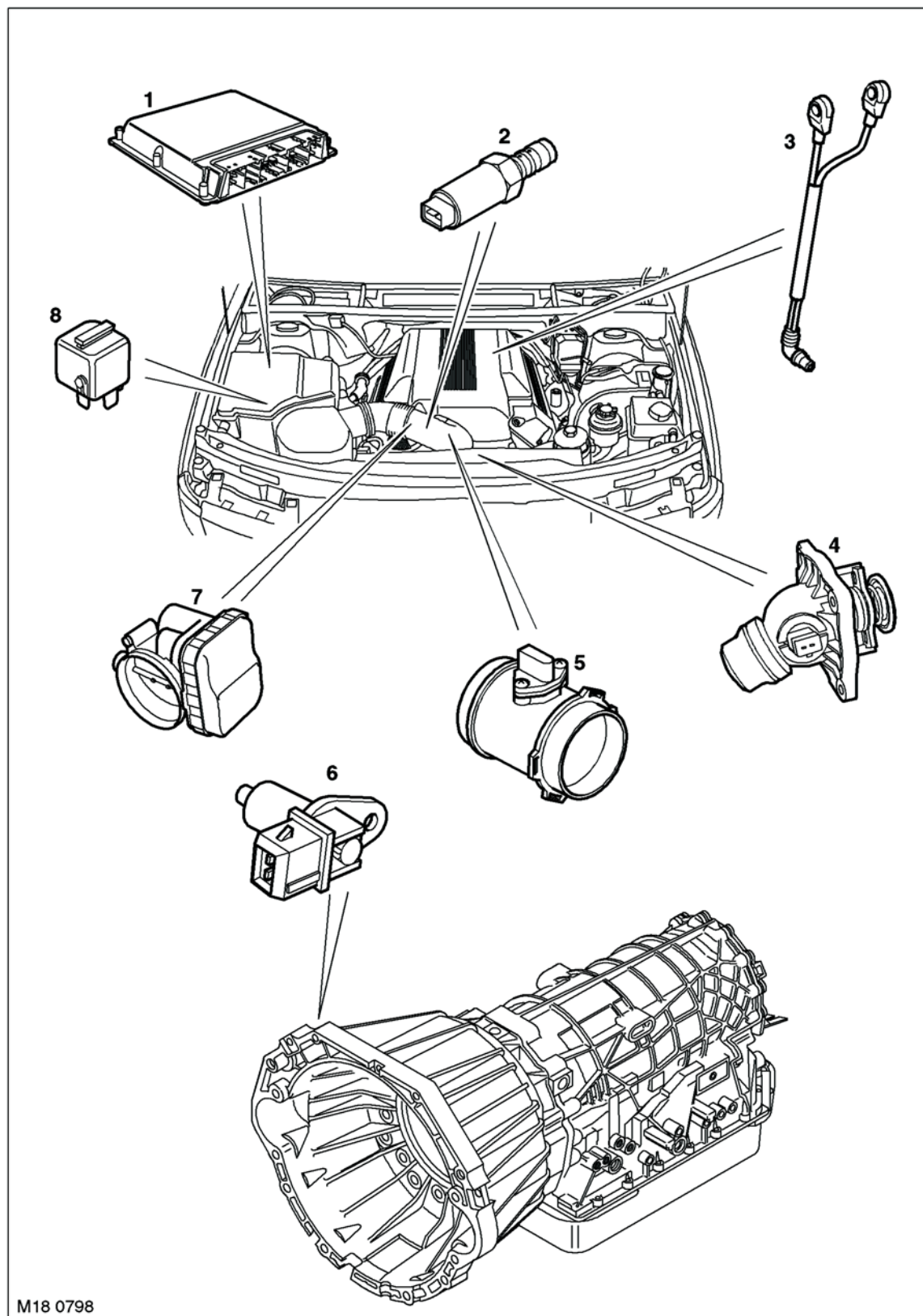


*Эта страница намеренно оставлена незаполненной*



## СИСТЕМА УПРАВЛЕНИЯ ДВИГАТЕЛЕМ: ДВИГАТЕЛЬ V- 8

Расположение компонентов системы управления. Лист 1, всего листов 2.

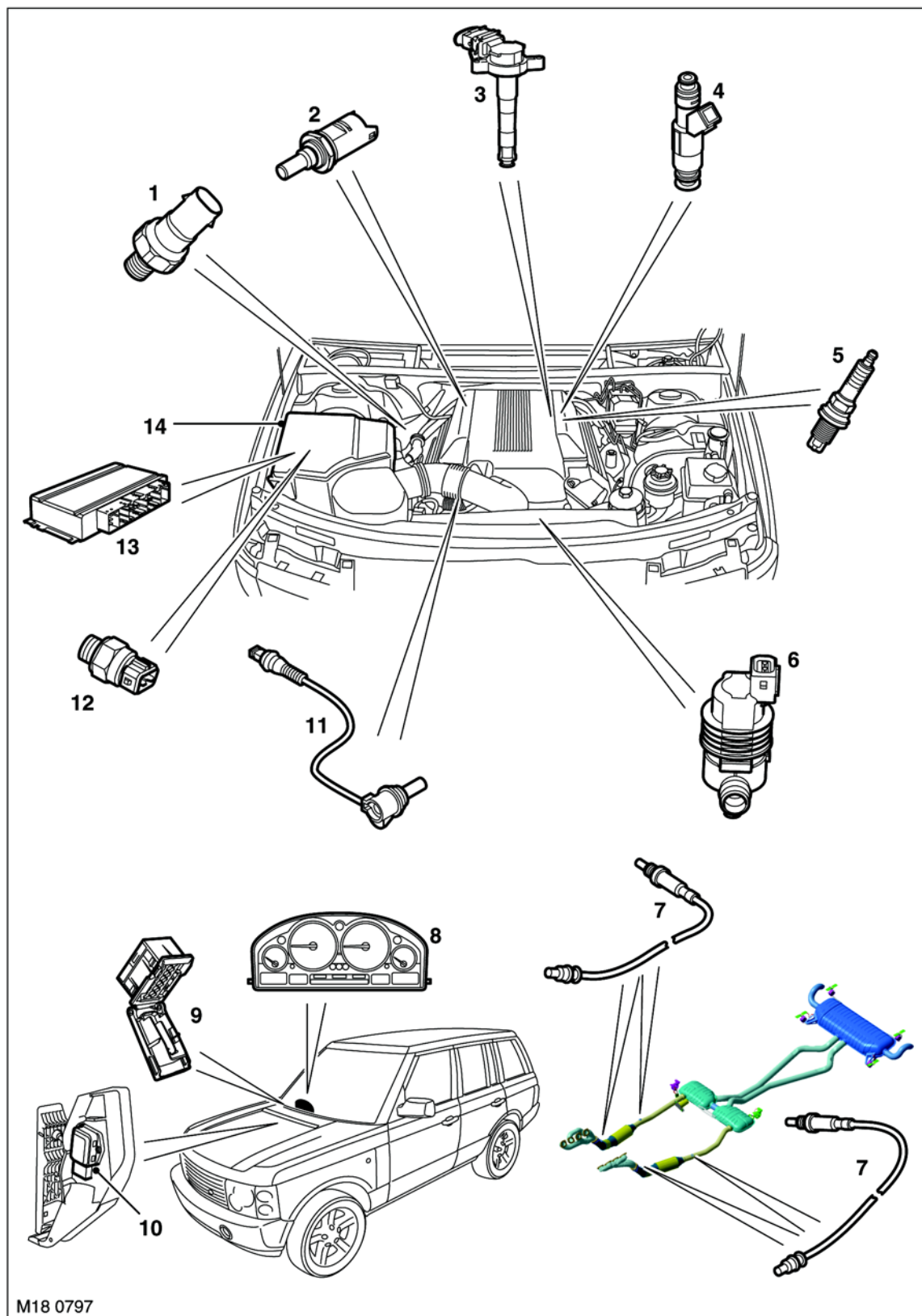




- 1 Электронный блок управления (ЕСМ)
- 2 Электромагнитный клапан управления фазами газораспределения (VCC)
- 3 Датчик детонации (x 4)
- 4 Подогреваемый термостат
- 5 Комбинированный датчик массового расхода воздуха/температуры воздуха на впуске (MAF/IAT)
- 6 Датчик положения коленчатого вала (СКР)
- 7 Дроссельная заслонка с электроприводом
- 8 Главное реле

# СИСТЕМА УПРАВЛЕНИЯ ДВИГАТЕЛЕМ: ДВИГАТЕЛЬ V- 8

Расположение компонентов системы управления. Лист 2, всего листов 2.

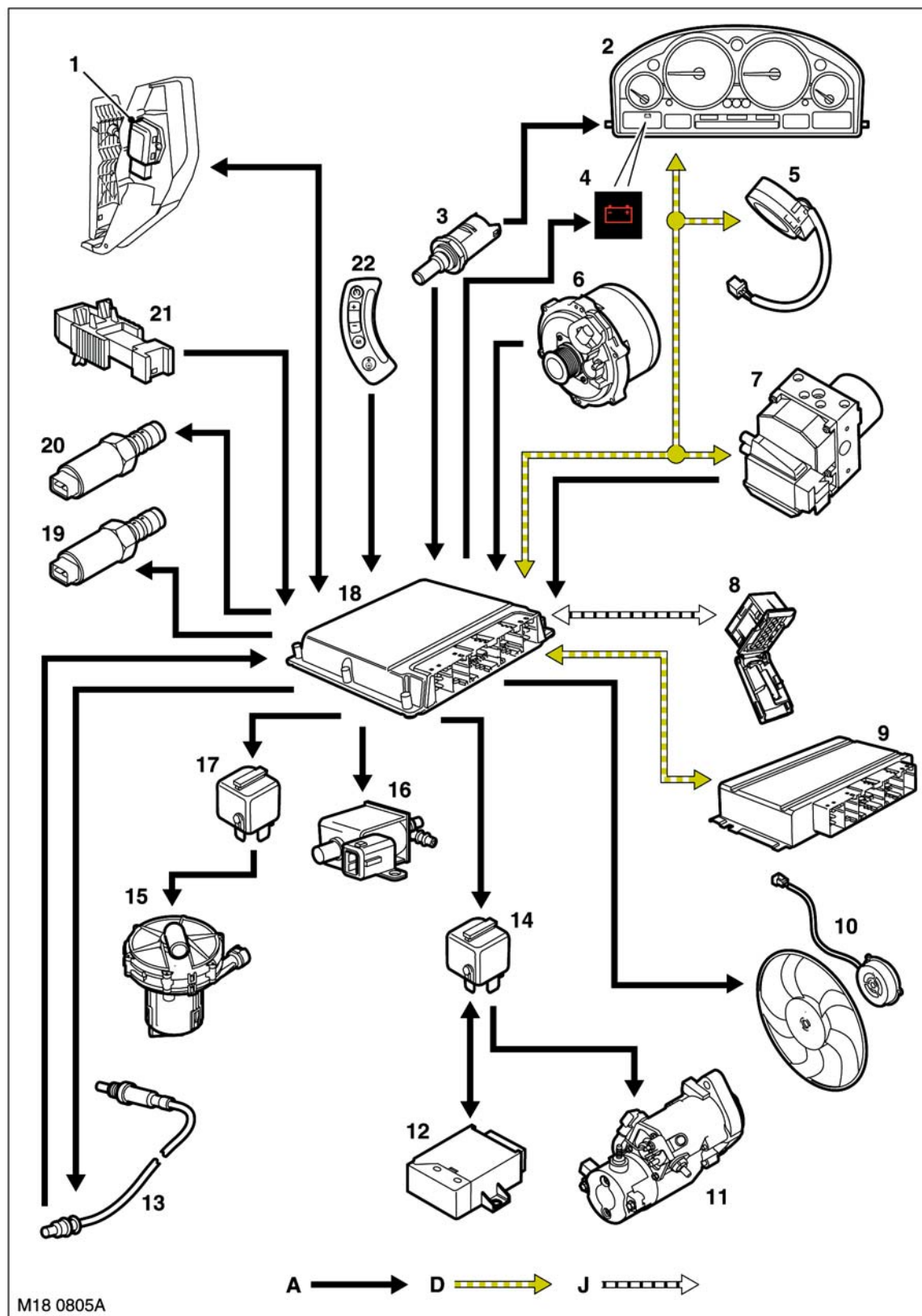




- 1 Датчик температуры охлаждающей жидкости на выходе из радиатора
- 2 Датчик температуры охлаждающей жидкости (ECT)
- 3 Катушка зажигания
- 4 Форсунка
- 5 Свеча зажигания
- 6 Клапан продувки
- 7 Кислородные датчики
- 8 Панель приборов
- 9 Диагностический разъём
- 10 Датчик положения педали акселератора
- 11 Датчик положения распредвала (CMP)
- 12 Датчик температуры в монтажной коробке
- 13 Блок управления автоматической коробкой передач (EAT ECU)
- 14 Монтажная коробка

# СИСТЕМА УПРАВЛЕНИЯ ДВИГАТЕЛЕМ: ДВИГАТЕЛЬ V- 8

## Схема системы управления двигателем. Лист 1, всего листов 2.



M18 0805A

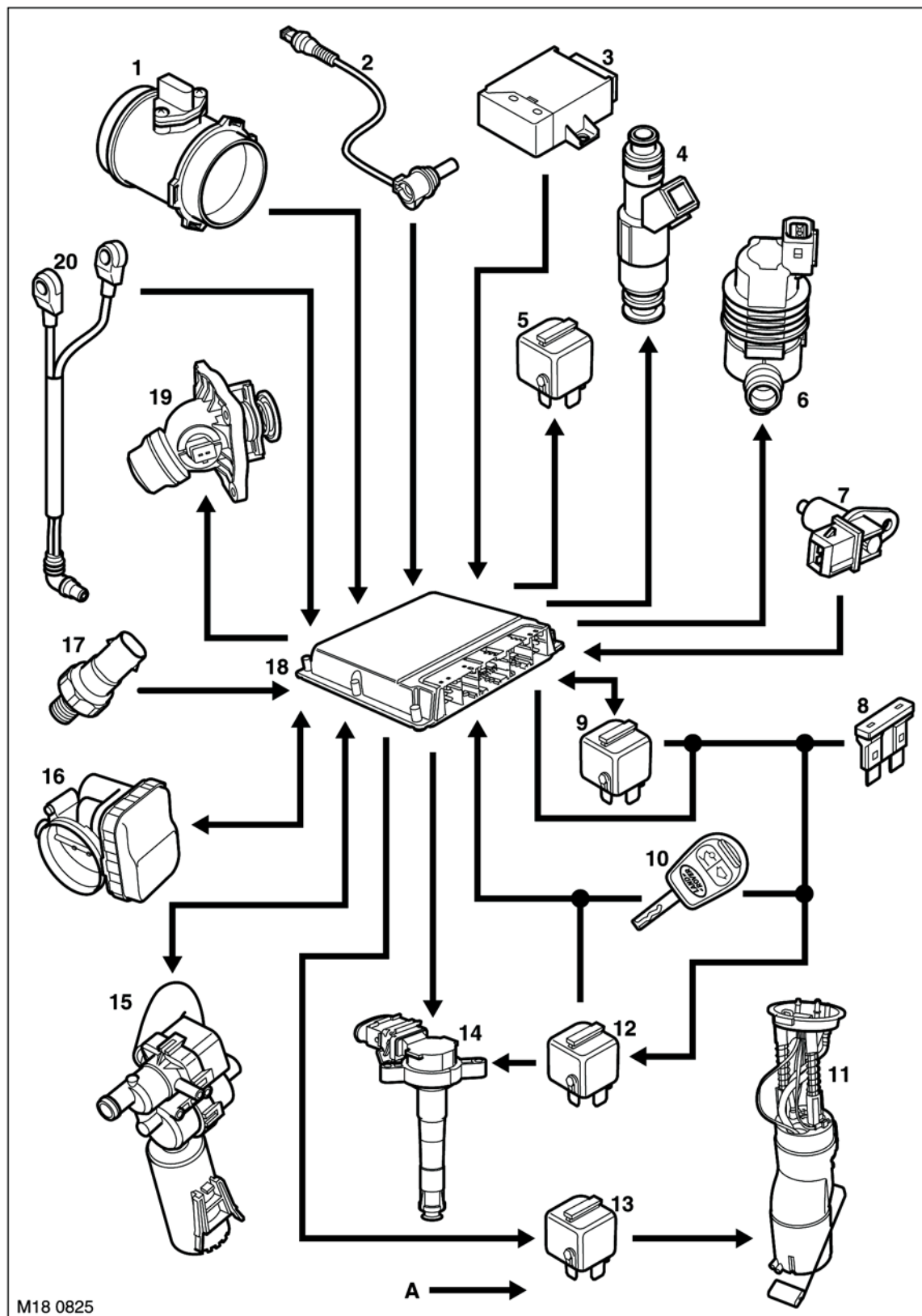
A = Передача данных в проводной среде; D = локальная шина контроллера (CAN); J = диагностическая шина по стандарту ISO 9141



- 1 Датчик положения педали акселератора
- 2 Панель приборов
- 3 Датчик температуры охлаждающей жидкости на выходе из радиатора
- 4 Индикатор зажигания
- 5 Датчик положения рулевого вала
- 6 Генератор
- 7 Модулятор с блоком управления антиблокировочной системой
- 8 Диагностический разъём
- 9 Блок управления автоматической коробкой передач (EAT ECU)
- 10 Электровентилятор
- 11 Стартер
- 12 Блок управления противоугонной системой
- 13 Кислородные датчики
- 14 Реле комфортного запуска
- 15 Воздушный нагнетатель системы дожига
- 16 Электровакуумный клапан
- 17 Реле воздушного нагнетателя системы дожига
- 18 Электронный блок управления (ECM)
- 19 Электромагнитный клапан управления фазами газораспределения (VCC)
- 20 Электромагнитный клапан управления фазами газораспределения (VCC)
- 21 Выключатель стоп- сигналов
- 22 Выключатели круиз- контроля

# СИСТЕМА УПРАВЛЕНИЯ ДВИГАТЕЛЕМ: ДВИГАТЕЛЬ V- 8

## Схема системы управления двигателем. Лист 2, всего листов 2.



M18 0825

A = Передача данных в проводной среде



- 1 Комбинированный датчик массового расхода воздуха/температуры воздуха на впуске.
- 2 Датчик положения распредвала
- 3 Блок управления противоугонной системой
- 4 Форсунка
- 5 Реле включения вспомогательного вентилятора
- 6 Клапан продувки
- 7 Датчик положения коленчатого вала (СКР)
- 8 Предохранитель 25 А
- 9 Главное реле
- 10 Выключатель зажигания
- 11 Топливный насос
- 12 Реле катушки зажигания
- 13 Реле топливного насоса
- 14 Катушка зажигания
- 15 Датчик разгерметизации топливного бака
- 16 Дроссельная заслонка с электроприводом
- 17 Датчик температуры охлаждающей жидкости на выходе из радиатора
- 18 Электронный блок управления (ECM)
- 19 Термостат с электроподогревом
- 20 Датчики детонации



---

## Система управления двигателем Bosch ME 7.2

---

### Введение

Двигатель V8 нового автомобиля Range Rover оснащён системой управления (EMS) Bosch ME 7.2. Данная система аналогична системе Bosch 5.2.1, используемой на двигателях V8 предыдущей модели Land Rover. Основное различие между двумя системами заключается в том, что Me 7.2 EMS обладает возможностью передачи данных в проводной среде.

Ещё одним существенным отличием системы Me 7.2 EMS от прежней является использование протокола KWP2000\*, который является совместимым со стандартом ISO 9141 версией протокола Key Word 2000.

### Общие сведения

К основным задачам системы управления двигателем Bosch ME 7.2 относятся:

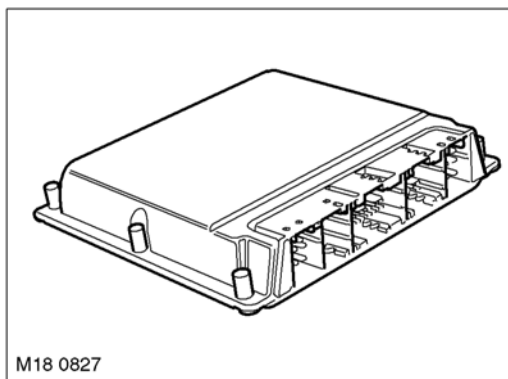
- Регулирование подачи топлива в каждый из цилиндров
- Расчёт и точное регулирование момента начала подачи топлива
- Расчёт и точное регулирование момента зажигания в каждом цилиндре
- Оптимальное регулирование начала подачи топлива и момента зажигания по всему диапазону нагрузки и частот вращения коленчатого вала
- Расчёт и поддержание оптимального соотношения воздух/топливо для обеспечения максимальной эффективности работы трёхкомпонентного каталитического нейтрализатора
- Поддержание режимов холостого хода двигателя
- Удержание суммарной токсичности автомобиля в пределах существующих стандартов (принятых на момент омологации автомобиля)
- Обеспечение возможности поиска и устранения неисправностей в соответствии с Европейскими нормами бортовой диагностики (EOBD III)
- Обеспечение связи с прочими электросхемами автомобиля
- Обеспечение управления в проводной среде
- Регулирование фаз газораспределения (VCC).

Для выполнения перечисленных задач блок управления Bosch ME 7.2 опирается на ряд входных сигналов и вырабатывает управляющие выходные сигналы. Как и любая другая управляющая система, ECM должен получать сведения, касающиеся текущего состояния двигателя и систем с ним связанных. На основании полученных данных ECM производит вычисления, определяющие характер выходных (управляющих) сигналов. Для обмена данными между ECM (блоком управления двигателем) и EAT ECU (блоком управления автоматической коробкой передач) используется локальная шина контроллера (CAN).



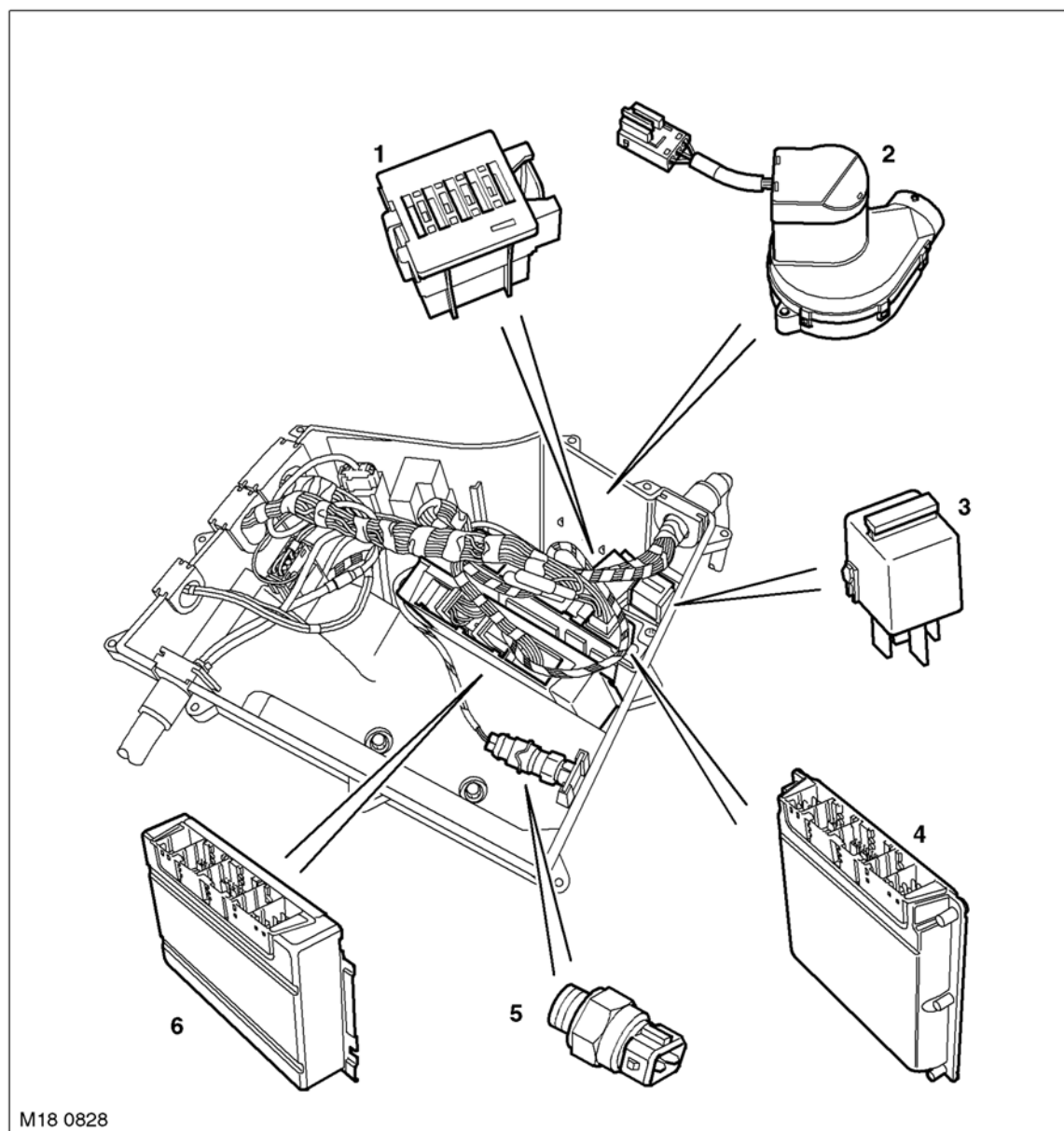
## Электронный блок управления (ЕСМ)

### Электронный блок управления (ЕСМ)



Электронный блок управления (ЕСМ) расположен в монтажной коробке, находящейся в передней правой части моторного отсека. Монтажная коробка предназначена для защиты ЕСМ от воздействия окружающей среды и охлаждается электровентилятором. Главное реле ЕСМ также расположено в монтажной коробке.

## Монтажная коробка



- |   |   |   |   |
|---|---|---|---|
| 1 | Блок предохранителей                    | 4 | Электронный блок управления (ECM)                         |
| 2 | Вентилятор охлаждения монтажной коробки | 5 | Датчик температуры в монтажной коробке                    |
| 3 | Главное реле                            | 6 | Блок управления автоматической коробкой передач (EAT ECU) |

Для определения температуры в монтажной коробке используется отдельный датчик, через который происходит включение "массы" электровентилятора. Вентилятор включается, когда температура в монтажной коробке достигает 35 °С и выключается, когда температура падает ниже 35 °С. Воздух для охлаждения монтажной коробки берётся из пассажирского салона и возвращается обратно в салон. Вентилятор также включается во время работы стартера, независимо от температуры в монтажной коробке. Это делается для того, чтобы проверить работу вентилятора.

Блок управления (ECM) программируется во время производства: в его электронно-перепрограммируемую постоянную память (EEPROM) вводится программа управления и параметры регулировки двигателя. В процессе эксплуатации постоянная память блока управления двигателем может быть перепрограммирована до 14 раз при помощи диагностического прибора TestBook/T4. Если нужно перепрограммировать 15-ый раз, то блок управления подлежит замене. С помощью диагностического прибора TestBook/T4 можно получить доступ к чтению текущих параметров двигателя.



В блоке управления двигателем (ЕСМ) имеется совершенная система отслеживания неисправностей. Система может определять характер и серьёзность неисправности, запоминать режимы работы двигателя на момент проявления неисправности (контекстные параметры и набор параметров двигателя за один опрос или данные стоп- кадра), время возникновения неисправности; система может прерывать выполнение некоторых функций и замещать сигналы от неисправных датчиков на значения, взятые из усреднённого поля данных, "зашитого" в памяти системы. По каждому проявлению неисправности, связанной с экологическими параметрами, запоминаются контекстные параметры от трёх датчиков на двигателе, причём то какие именно параметры запоминаются зависит от характера неисправности. Блок управления (ЕСМ) по каждой неисправности фиксирует и дополнительные данные, перечисленные ниже:

- Количество проявлений неисправности
- Присутствие неисправности на данный момент
- Если неисправность возникла давно, то фиксируется число ездовых циклов с момента последнего проявления неисправности
- Время возникновения неисправности. Отсчёт времени ведётся в часах: за начало отсчёта (0 часов) принимается момент первого включения блока управления, первый час наступает через 60 минут после включения зажигания и так далее.

Данные стоп- кадра самодиагностики системы управления запоминаются только в связи с теми неисправностями, которые влияют на токсичность отработавших газов. Одновременно может запоминаться только один стоп- кадр. По своей значимости неисправности выстраиваются в зависимости от их возможного влияния на токсичность отработавших газов. Если одновременно регистрируются более одной неисправности, связанной с ограничением токсичности отработавших газов, то запись данных стоп- кадра производится для неисправности с наибольшей значимостью. В стоп- кадре содержатся следующие параметры:

- Частота вращения коленчатого вала
- Нагрузка на двигатель
- Данные кратковременной коррекции подачи топлива по левому и правому ряду цилиндров
- Данные длительной коррекции подачи топлива по левому и правому ряду цилиндров
- Цикловая подача по левому и правому ряду цилиндров
- Температура охлаждающей жидкости
- Скорость движения автомобиля

Данные о неисправности записываются в энергозависимое оперативное запоминающее устройство (RAM) блока управления и пропадают, если происходит сбой питания или отключается аккумулятор.

Блок управления двигателем соединяется с бортовой электропроводкой через пять разъёмов. Все пять разъёмов, при присоединении к блоку управления двигателем, перекрывают друг друга. Соседние разъёмы следует отсоединять поочерёдно. Присоединение разъёмов производится в порядке обратном их отсоединению. В каждом из разъёмов собраны функционально родственные штырьки.

#### Описание штырьков разъёма C0331 блока управления двигателем

Номер штырька	Описание	Вход/выход
1	Сигнальная лампа зарядки	Выход
2	Сигнал вращения коленчатого вала	Выход
3	Реле воздушного нагнетателя системы дожигания	Выход
4	Блок управления вентилятором системы охлаждения	Выход
5	Свободный	–
6	Сигнал вращения коленчатого вала	Вход
7	"Масса" датчика №1 положения педали акселератора	–
8	Сигнал датчика №1 положения педали акселератора	Вход
9	Питание датчика №1 положения педали акселератора	Выход
10	Реле топливного насоса	Выход
11	Свободный	–
12	"Масса" датчика №2 положения педали акселератора	–
13	Сигнал датчика №2 положения педали акселератора	Вход

## СИСТЕМА УПРАВЛЕНИЯ ДВИГАТЕЛЕМ: ДВИГАТЕЛЬ V- 8

---

Номер штырька	Описание	Вход/выход
14	Питание датчика №2 положения педали акселератора	Выход
15 и 16	Свободный	–
17	Сигнал частоты вращения коленчатого вала	Выход
18	Нагреватель DMTL	Выход
19	Сигнал включения задней передачи	Выход
20	Двигатель насоса DMTL	Выход
21	Блок управления освещением	
22	Сигнал скорости движения автомобиля	Вход
23	Свободный	–
24	Контактный датчик положения педали тормоза	Вход
25	Свободный	–
26	Питание от замка зажигания	Вход
27	Выключатели круиз- контроля на рулевом колесе	Вход
28	Контактный датчик положения педали тормоза	Вход
29	Сигнал выключения муфты компрессора системы кондиционирования	Выход
30	Клапан переключения DMTL	Выход
31	Свободный	–
32	Диагностическая шина по стандарту ISO 9141	Вход/выход
33	Сигнал противобуксовочной системы	Вход/выход
34 и 35	Свободный	–
36	Локальная сеть контроллера, высокий уровень (соединение с главной шиной)	Вход/выход
37	Локальная сеть контроллера, низкий уровень (соединение с главной шиной)	Вход/выход
38	"Масса" датчика состояния термостата	–
39	Сигнал датчика состояния термостата	Вход
40	Реле стартера	Выход



### Описание штырьков разъёма C0332 блока управления двигателем

Номер штырька	Описание	Вход/выход
1	Катушка зажигания №7	Выход
2	Катушка зажигания №8	Выход
3	Катушка зажигания №2	Выход
4	Катушка зажигания №3	Выход
5	"Масса" зажигания	–
6	Катушка зажигания №1	Выход
7	Катушка зажигания №4	Выход
8	Катушка зажигания №5	Выход
9	Катушка зажигания №6	Выход

### Описание штырьков разъёма C0603 блока управления двигателем

Номер штырька	Описание	Вход/выход
С 1 по 3	Свободный	–
4	"Масса"	–
5	"Масса"	–
6	"Масса"	–
7	Постоянное питание от аккумулятора	Вход
8	Питание от реле блока управления двигателем	Вход
9	Свободный	–

### Описание штырьков разъёма C0604 блока управления двигателем

Номер штырька	Описание	Вход/выход
1	Нагреватель правого нижнего кислородного датчика	Выход
2	Свободный	–
3	Локальная сеть контроллера, низкий уровень (соединение с блоком управления автоматической коробкой передач)	Вход/выход
4	Локальная сеть контроллера, высокий уровень (соединение с блоком управления автоматической коробкой передач)	Вход/выход
5 и 6	Свободный	–
7	Нагреватель левого нижнего кислородного датчика	Наружный
8	"Масса" правого нижнего кислородного датчика	–
9	"Масса" левого верхнего кислородного датчика	–
10	"Масса" правого верхнего кислородного датчика	–
11	"Масса" левого нижнего кислородного датчика	–
12	Свободный	–
13	Нагреватель правого верхнего кислородного датчика	Выход
14	Сигнал правого нижнего кислородного датчика	Вход
15	Сигнал левого верхнего кислородного датчика	Вход
16	Сигнал правого верхнего кислородного датчика	Вход
17	Сигнал левого нижнего кислородного датчика	Вход
18	Свободный	–
19	Нагреватель левого верхнего кислородного датчика	Выход
С 20 по 22	Свободный	–
23	Обмотка главного реле	Выход
24	Свободный	–

### Описание штырьков разъёма C0606 блока управления двигателем

Номер штырька	Описание	Вход/выход
1	Форсунка №2	Выход
2	Форсунка №3	Выход

## СИСТЕМА УПРАВЛЕНИЯ ДВИГАТЕЛЕМ: ДВИГАТЕЛЬ V- 8

Номер штырька	Описание	Вход/выход
3	Клапан продувки абсорбера паров топлива	Выход
4 и 5	Свободный	–
6	"Масса"	–
7	Питание комбинированного датчика массового расхода воздуха/температуры воздуха на впуске (MAF/IAT)	Выход
8	Сигнал датчика №2 положения дроссельной заслонки	Вход
9	"Масса" комбинированного датчика массового расхода воздуха/температуры воздуха на впуске (MAF/IAT).	–
10	Эталонное напряжение датчиков положения дроссельной заслонки	Выход
11	Свободный	–
12	Сигнал обратной связи от стартера	Вход
13	Сигнал зарядки	Вход
14	Форсунка №7	Выход
15	Форсунка №6	Выход
16	Электромагнитный клапан №2 регулятора фаз газораспределения	Выход
17 и 18	Свободный	–
19	Сигнал №2 датчика положения распредвала	Вход
20	Сигнал №1 датчика положения распредвала	Вход
21	"Масса" датчика температуры охлаждающей жидкости	–
22	Сигнал датчика температуры охлаждающей жидкости	Вход
23	Сигнал расхода воздуха от комбинированного датчика массового расхода воздуха/температуры воздуха на впуске (MAF/IAT)	Вход
24	Сигнал датчика №1 положения дроссельной заслонки	–
25	"Масса" датчика положения дроссельной заслонки	–
26	Свободный	–
27	Форсунка №8	Выход
28	Форсунка №5	Выход
29	Электромагнитный клапан №1 регулятора фаз газораспределения	Выход
30	Свободный	–
31	Электронагреватель термостата	Выход
32	Сигнал датчика положения коленчатого вала	Вход
33	Свободный	–
34	Сигнал температуры воздуха от комбинированного датчика массового расхода воздуха/температуры воздуха на впуске (MAF/IAT)	Вход
35	"Масса" датчиков детонации 3- го и 4- го цилиндров	–
36	Сигнал датчиков детонации 3- го и 4- го цилиндров	Вход
37	Сигнал датчиков детонации 7- го и 8- го цилиндров	Вход
38	"Масса" датчиков детонации 7- го и 8- го цилиндров	–
39	Свободный	–
40	Форсунка №4	Выход
41	Форсунка №1	Выход
42	Привод №1 дроссельной заслонки	Выход
43	Привод №2 дроссельной заслонки	Выход
44	Свободный	–
45	"Масса" датчика положения коленчатого вала	–
46	Сигнал датчика положения коленчатого вала	Вход
47	Свободный	–
48	"Масса" датчиков детонации 1- го и 2- го цилиндров	–
49	Сигнал датчиков детонации 1- го и 2- го цилиндров	Вход



Номер штырька	Описание	Вход/выход
50	Сигнал датчиков детонации 5- го и 6- го цилиндров	Вход
51	"Масса" датчиков детонации 5- го и 6- го цилиндров	–
52	Электровакуумный клапан системы дожигания	Выход

### Входные сигналы системы

Обработывая сигналы от многочисленных бортовых датчиков и прочие сигналы, ECU оптимизирует работу двигателя. Часть сигналов формируется действиями водителя, часть - поступает от датчиков на двигателе и вокруг него, прочие сигналы поступают от других систем автомобиля. Ниже перечислены входные сигналы:

- Замок зажигания
- Датчик положения педали акселератора (APP)
- Датчик положения дроссельной заслонки (обратная связь)
- Датчик положения коленчатого вала (СКР)
- Сигнал круиз- контроля (от блока выключателей на рулевом колесе)
- Выключатель стоп- сигналов
- Датчики положения распредвала (CMP)
- Датчик температуры охлаждающей жидкости (ECT)
- Датчики детонации
- Датчик массового расхода воздуха/температуры воздуха на впуске (MAF/IAT)
- Подогреваемые кислородные датчики (HO2S)
- Сигнал противоугонной системы (от блока управления противоугонной системой)
- Сигнал уровня топлива (через локальную сеть контроллера)
- Сигнал скорости движения автомобиля (от блока управления антиблокировочной системой)
- Датчик температуры охлаждающей жидкости на выходе из радиатора
- Встроенный датчик атмосферного давления (альтиметр)
- Данные от автоматической коробки передач (EAT)

### Электрический контур дроссельной заслонки

В состав системы управления двигателем (EMS) входит контур дроссельной заслонки. В контур дроссельной заслонки входят три основных компонента:

- Электронноуправляемая дроссельная заслонка
- Датчик положения педали газа (APP)
- Электронный блок управления двигателем (ECM)

При нажатии на педаль акселератора датчик её положения изменяет сигнал, отслеживаемый системой. Блок управления сравнивает полученные значения с электронной картой значений и перемещает дроссельную заслонку, для управления которой используются сигналы с широтно- импульсным модулированием пропорциональные угловому положению педали акселератора.

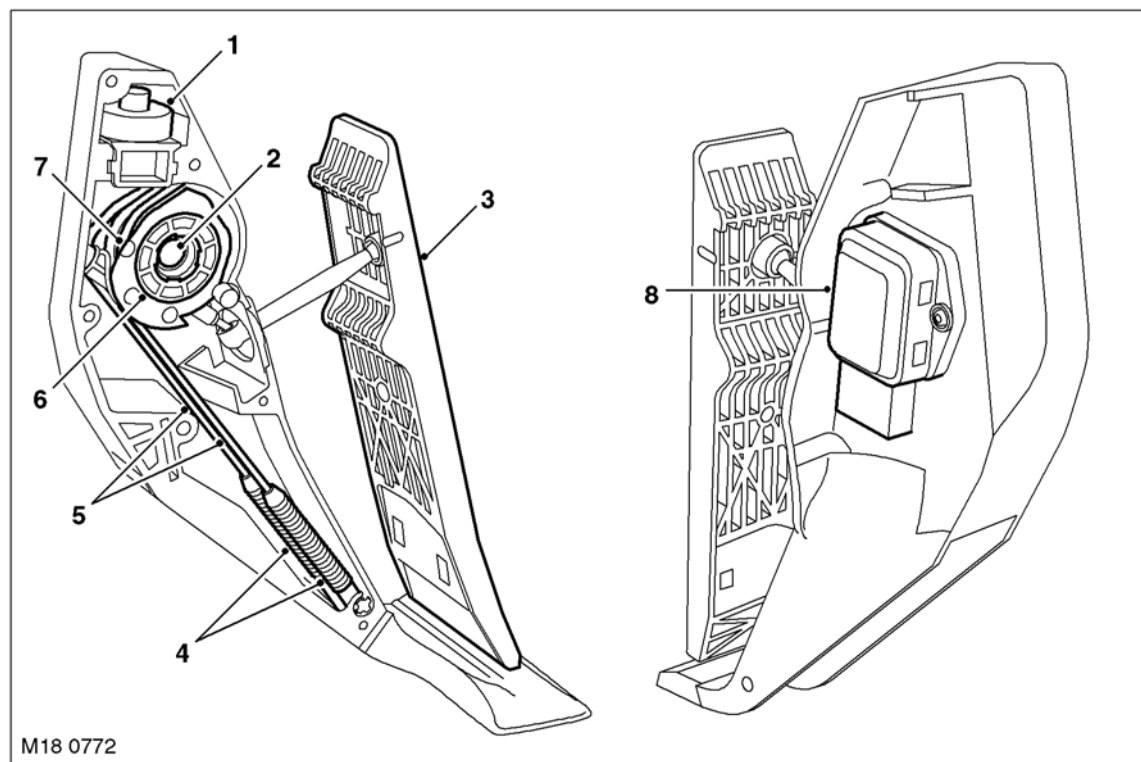
Система предназначена для того, чтобы:

- Регулировать расход воздуха, который рассчитывается на основе сигналов датчика положения педали акселератора и значений электронной карты (матрицы).
- Отслеживать входные сигналы, отражающие требования водителя к круиз- контролю.
- Автоматически менять положение дроссельной заслонки для точного регулирования заданного режима движения (круиз- контроль).
- Обеспечивать динамическую устойчивость дроссельной заслонки под воздействием внешних факторов.
- Ограничивать максимальную частоту вращения двигателя и максимальную скорость движения, отслеживая эти параметры.



## СИСТЕМА УПРАВЛЕНИЯ ДВИГАТЕЛЕМ: ДВИГАТЕЛЬ V- 8

### Датчик положения педали акселератора (APP)



- 1 Защёлка
- 2 Ось датчика
- 3 Педаль
- 4 Пружины

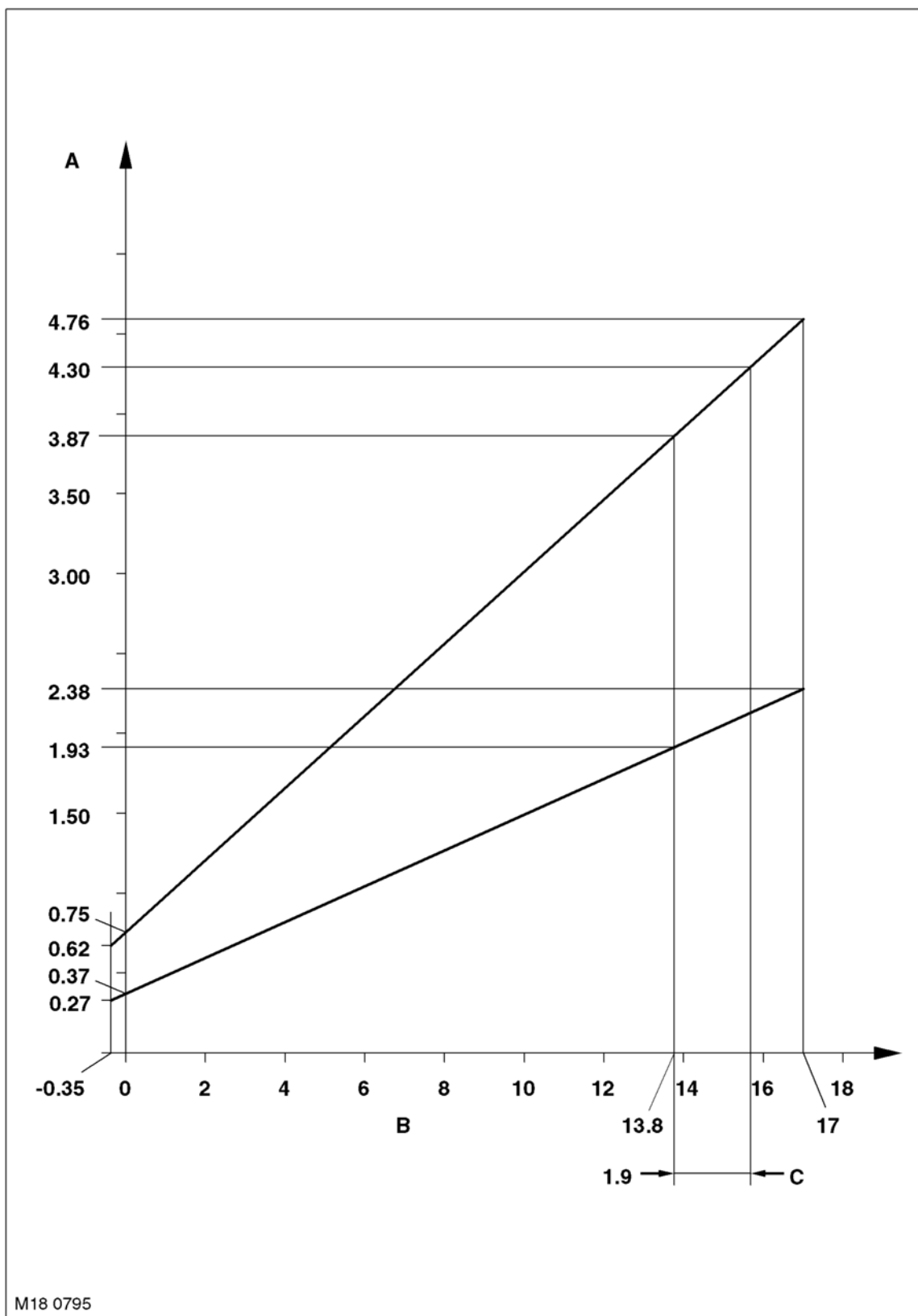
- 5 Тросики
- 6 Втулка
- 7 Барабан
- 8 Датчик положения педали акселератора (APP)

Датчик положения педали акселератора расположен в пластмассовом корпусе, объединённом с педалью акселератора. Корпус датчика выполнен экструзионным литьём. Датчик установлен на корпусе и крепится двумя винтами с головкой "Торкс". На внешнем корпусе датчика расположен шестиштырьковый разъём для присоединения к общей электросети автомобиля.

Датчик имеет шейку, которая заходит в корпус и образует ось вращения педали. В шейке выполнена прорезь, куда вставлен поводок потенциометра, вращающегося на угол  $90^\circ$  вместе с педалью акселератора. Тяга соединяет педаль с барабаном, который находится в зацеплении с поводком датчика, преобразуя линейное перемещение педали во вращательное движение барабана. К барабану крепятся два стальных тросика. Тросики прикреплены к пружинам растяжения, которые, в свою очередь, прикреплены к противоположной стороне корпуса датчика. Пружины предназначены для создания "ощущения педали" водителем, которое было бы таким же, как в случае использования обычной дроссельной заслонки, "связанной" с педалью тросом. В передней части корпуса расположена защёлка, приводимая шариком на барабане. Почти в конце полного хода педали шарик касается защёлки. При этом сжимается пружина и у водителя, в конце полного хода педали возникает ощущение срабатывания выключателя "кик- дауна"



График выходного сигнала датчика положения педали акселератора (APP)



**A** = Напряжение

**B** = Угловое положение датчика

**C** = Угловое положение датчика при срабатывании кик- дауна

## СИСТЕМА УПРАВЛЕНИЯ ДВИГАТЕЛЕМ: ДВИГАТЕЛЬ V- 8

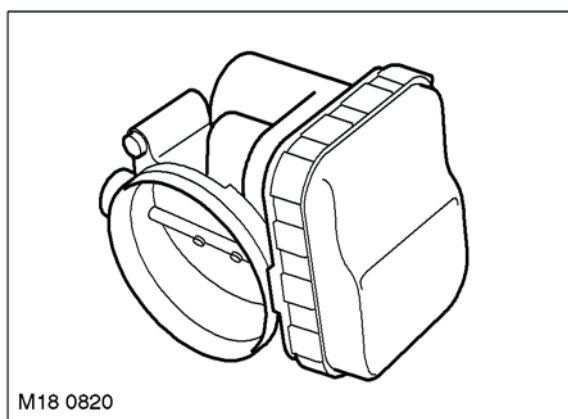
---

Датчик положения педали акселератора имеет две потенциометрические дорожки, на которые, от блока управления двигателем, поступает напряжение 5 В. Уровень сигнала от первой дорожки составляет 0,5 В при отпущенной педали и 2 В - при полностью выжатой педали ("полный газ"). Уровень сигнала от второй дорожки составляет 0,5 В при отпущенной педали и 4,5 В - при полностью выжатой педали ("полный газ"). Сигналы от обеих дорожек используются в блоке управления двигателем (ЕСМ) для вычисления необходимой подачи топлива и в блоке управления АКП для переключения на пониженную передачу при разгоне ("кик- даун").

Блок управления двигателем (ЕСМ) отслеживает сигналы от обеих дорожек и определяет положение педали акселератора, скорость её перемещения и направление её перемещения. Сигнал "свободной" педали акселератора (педаль не нажата, дроссельная заслонка закрыта) используется блоком управления двигателя (ЕСМ) для запуска управления режимом холостого хода и для получения приоритета над требованием прекращения подачи топлива.

### **Дроссельная заслонка с электроприводом**

#### **Дроссельная заслонка**



Положение дроссельной заслонки зависит от положения педали акселератора и регулируется блоком управления двигателем (ЕСМ). Заслонка приводится в движение при помощи двигателя постоянного тока, через понижающую зубчатую передачу. Двигатель управляется пропорциональными широтно-модулированными импульсами на основной частоте, равной 2000 Гц. Управление режимом холостого хода входит в круг задач, возложенных на электронноуправляемую дроссельную заслонку, что избавляет от необходимости иметь отдельный клапан холостого хода.

Положение дроссельной заслонки отслеживается двумя встроенными потенциометрами. Потенциометры формируют сигналы постоянного тока для образования обратной связи с блоком управления двигателем и обеспечения управления режимами работы двигателя, включая режим холостого хода.

Первый потенциометр используется для формирования первичного сигнала, а второй потенциометр нужен для контроля соответствия положения заслонки во всём диапазоне её перемещения.

Если блок управления двигателем обнаруживает сигнал рассогласования между потенциометрами 1 и 2, то расчёт расхода воздуха производится на основе сигналов датчика массового расхода воздуха, а из сигналов потенциометров выбирается тот, который более соответствует расчётному расходу воздуха. Это делается для обеспечения отказоустойчивой работы двигателя, где для сравнения сигналов используется "виртуальный" потенциометр.

Если блок управления не может сформировать непротиворечивый сигнал по данным потенциометров 1 и 2, то двигатель привода дроссельной заслонки выключается и происходит отсечка топлива.

Во время работы двигателя ведётся непрерывное отслеживание положения дроссельной заслонки.

Слежение за положением дроссельной заслонки кратковременно включается при переводе ключа зажигания в положение II. Это делается для проверки механического состояния дроссельной заслонки путём измерения силы тока в приводе заслонки и времени реакции потенциометров обратной связи.



Если возникла необходимость в установке новой электронноуправляемой заслонки, то регулировочные параметры прежней заслонки должны быть убраны из блока управления двигателем. Это делается следующим образом:

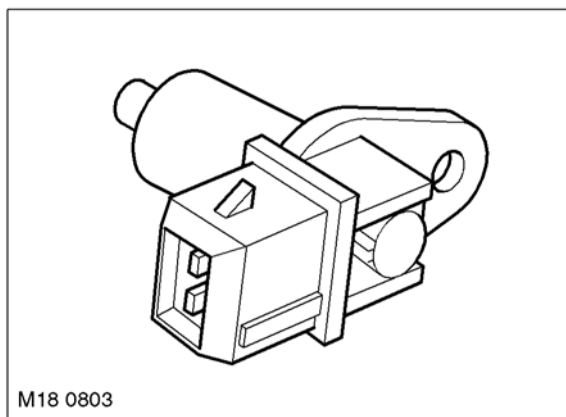
- 1 При помощи диагностического прибора TestBook/T4 сотрите регулировочные параметры.
- 2 Примерно на 10 секунд выключите зажигание.
- 3 Примерно на 30 секунд включите зажигание. За этот период блок управления двигателем "познакомится" с новой, временно активированной, заслонкой.

То же самое нужно проделать при замене блока управления двигателем (ECM). Однако, в этом случае нет нужды стирать регулировочные параметры, поскольку они ещё не установлены.

### **Датчик положения коленчатого вала (СКР)**

Датчик положения коленчатого вала (СКР) расположен в правой нижней части картера маховика, в плоскости маховика. Датчик реагирует на зубчатый венец маховика, определяя частоту вращения коленчатого вала и его положение. К датчику подходят три провода: два сигнальных и один провод заземления экрана. Заземление экрана осуществляется присоединением к "массе" через блок управления двигателем.

### **Датчик положения коленчатого вала (СКР)**



Датчик положения коленчатого вала индуктивного типа вырабатывает синусоидальный сигнал напряжения. Напряжение индуцируется в катушке изменением величины магнитного потока, при прохождении зуба на венце маховика. При увеличении оборотов двигателя растёт скорость прохождения зуба относительно датчика, что вызывает рост амплитуды и частоты выходного напряжения датчика. Максимальное значение выходного напряжения у датчика, присоединённого к блоку управления двигателем (ECM), достигает 6,5 В (дальнейший рост оборотов двигателя не ведёт к росту напряжения). Отслеживание величины напряжения не является задачей блока управления (если только напряжение не становится слишком низким или высоким), блоком управления измеряется интервал между отдельными импульсами, то есть - частота. Частота сигнала определяется количеством зубьев на диске и его угловой скоростью. На зубчатом венце маховика имеется 58 зубьев, расположенных через  $6^\circ$ , а два пропущенных зуба служат для запуска начала отсчёта углового положения вала.

Сигнал датчика положения коленчатого вала является важнейшим для управления двигателем. Сигнал этого датчика не может быть заменён на искусственно моделируемый и отказ датчика приведёт к тому, что двигатель заглохнет и/или не запустится. Если отказ датчика произойдёт во время работы двигателя, то двигатель остановится, будет записан код неисправности и сопутствующие параметры на момент отказа: напряжение аккумуляторной батареи, температура охлаждающей жидкости и температура воздуха на впуске. Если сигнал датчика пропадёт при прокручивании двигателя стартером, то код неисправности не регистрируется, поскольку блок управления (ECM) не отметит попытки запуска двигателя. В обоих случаях немедленно прекратится работа тахометра и сигнализатор неисправности двигателя (MIL) будет постоянно гореть.

Во время обесточивания (при выключении зажигания) блок управления запоминает положение коленчатого вала и распредвала. Это даёт возможность блоку управления (ECM) соблюдать правильную последовательность управления форсунками при прокручивании двигателя стартером, обеспечивать быстрый запуск двигателя и снижать уровень токсичности ОГ при пуске холодного двигателя.

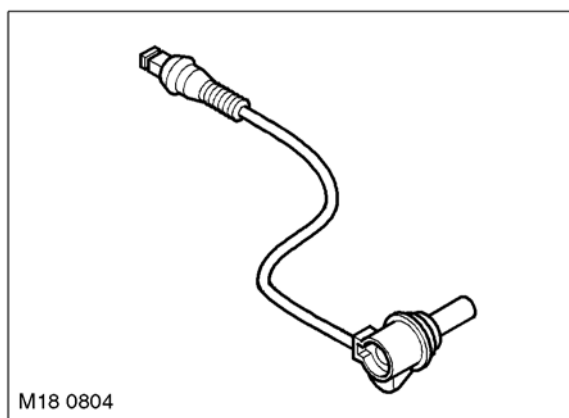
## СИСТЕМА УПРАВЛЕНИЯ ДВИГАТЕЛЕМ: ДВИГАТЕЛЬ V- 8

---

### **Датчик положения распредвала (CMP)**

Два датчика положения распредвала расположены на верхних крышках привода ГРМ. Датчики положения распредвалов отслеживают положение распредвалов для того, чтобы определить порядок зажигания, момент начала подачи топлива и обеспечить замыкание контура управления фазами газораспределения (VCC). Для определения положения распредвала применяется датчик Холла, который включает и выключает напряжение питания. Напряжение питания прерывается при прохождении зуба, отфрезерованного на звёздочке распредвала, мимо торца датчика. Четыре зуба имеют различную форму и блок управления может в любой момент определить точное положение распредвала.

### **Датчик положения распредвала (CMP)**



В отличие от индуктивного датчика датчик Холла не вырабатывает синусоидальный сигнал. Форма сигнала датчика Холла - прямоугольная. Передний и задний фронты сигнала имеют большую крутизну, что позволяет блоку управления точно определять его ширину, используемую при вычислениях.

При искажении сигнала от датчика положения распредвала происходит следующее:

- При подтверждении неисправности включается сигнализатор неисправности двигателя MIL (только США и Европа).
- Происходит потеря мощности двигателя, поскольку пропадает возможность корректировать момент зажигания. Управление зажиганием переключается на резервную программу, которая уменьшает угол опережения зажигания до заведомо безопасного значения
- Возможен сдвиг работы форсунок на 360° то есть, подача топлива может выполняться во время рабочего хода поршня, а не хода сжатия
- Пропадает возможность быстрой синхронизации положения коленчатого и распределительного валов во время запуска
- Прерываются отдельные функции диагностики кислородных датчиков.

Кроме того, блок управления запоминает соответствующий код неисправности, записывает сигнал от датчика температуры охлаждающей жидкости, расчётное значение нагрузки на двигатель и частоту вращения коленчатого вала на момент регистрации кода неисправности. При помощи диагностического прибора TestBook/T4 можно увидеть сигнал от датчика положения распредвала в режиме реального времени.

### **Датчик атмосферного давления**

В блок управления двигателем (ECM) встроен барометрический датчик (датчик атмосферного давления). На датчик поступает питание напряжением 5 В, а на выходе датчика формируется линейный сигнал напряжением от 2,4 до 4,5 В. Этот сигнал отображает значение атмосферного давления.

Система отслеживает значение атмосферного давления для выполнения перечисленных ниже задач:

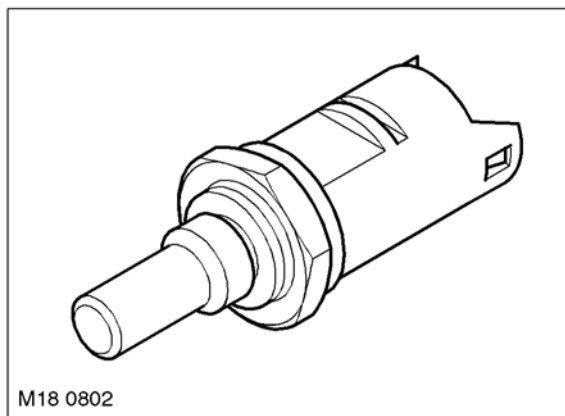
- Значение атмосферного давления, совместно с расчётным значением массового расхода воздуха, используется для уточнения поправки на начало подачи топлива.
- Значение атмосферного давления используется блоком управления в качестве базового для вычисления массы воздуха, подаваемого в выпускную систему для дожигания продуктов сгорания. Поправочный коэффициент служит для коррекции момента подачи воздуха в выпускную систему, что, в свою очередь, улучшает газодинамические параметры выпускной системы.
- Сигнал датчика служит для распознавания движения под уклон, чтобы отсрочить начало отслеживания выброса паров топлива.



### **Датчик температуры охлаждающей жидкости (ECT)**

Датчик температуры охлаждающей жидкости (ECT) расположен в передней части двигателя, рядом с корпусом термостата. Датчик состоит из двух термосопротивлений с отрицательным температурным коэффициентом и четырёх электрических контактов. Одна пара контактов служит для передачи сигнала на блок управления двигателем, а другая - на указатель температуры, расположенный на панели приборов.

### **Датчик температуры охлаждающей жидкости (ECT)**



Термосопротивления образуют часть цепи делителя напряжения, на который подаётся стабилизированное напряжение 5 В и "масса".

Сигнал датчика температуры является важнейшим для многих алгоритмов управления топливной системой и системой зажигания. По этой причине, блок управления двигателем располагает сложной программой резервного управления на случай отказа датчика температуры. Для вычисления параметров резервного управления при прогреве двигателя программа использует значение продолжительности работы двигателя и значение температуры окружающего воздуха. Когда, по расчёту, значение температуры охлаждающей жидкости достигает 60 °С, для всего последующего цикла управления температуре присваивается значение 85 °С. Данная программа является также частью программы диагностирования датчика: если между показанием датчика и расчётным значением существует значительное расхождение на протяжении более, чем 2,54 секунд, то блок управления двигателем (ECM) делает вывод о том, что произошёл отказ датчика температуры.

На отказ датчика температуры (ECT) могут указывать перечисленные ниже признаки:

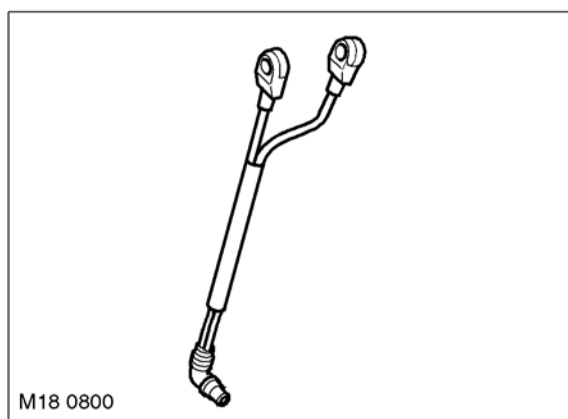
- Включается сигнализатор неисправности двигателя (MIL)
- Плохой запуск прогретого и холодного двигателя
- Включается, расположенный в панели приборов, сигнализатор перегрева двигателя
- На указателе температуры двигателя устанавливается слишком низкое или слишком высокое значение.

В момент регистрации отказа датчика блок управления двигателем запоминает значения частоты вращения коленчатого вала, нагрузки на двигатель и температуры воздуха на впуске. Эта информация используется при диагностике неисправности.

### **Датчики детонации**

На двигателе установлены два датчика детонации: между первым и вторым цилиндрами одного ряда и между третьим и четвёртым цилиндрами другого ряда. Датчики детонации вырабатывают сигнал напряжения пропорциональный вибрации, возникающей в момент воспламенения смеси. Каждый из датчиков отслеживает события в двух цилиндрах соответствующего ряда.

### Датчик детонации



Чувствительным элементом датчика детонации является пьезоэлектрический кристалл. При внешнем механическом воздействии на кристалл (при изгибе, например) на нём возникает напряжение. Звуковые волны, возникающие при сгорании топливо-воздушной смеси, распространяются по материалу блока цилиндров и вызывают деформацию кристалла, на котором возникает напряжение. Эти сигналы поступают в блок управления, где происходит их сравнение с массивом данных, находящихся в памяти. На основании сравнения блок управления определяет возникновение детонации в отдельных цилиндрах. При обнаружении детонации блок управления уменьшает угол опережения на данном цилиндре на несколько рабочих циклов, а затем постепенно возвращает его к изначально заданному значению.

В обращении с датчиками детонации необходимо соблюдать постоянную осторожность и, особенно, при их снятии и установке. Нужно соблюдать требования в отношении подготовки поверхностей и момента заворачивания датчика. Момент заворачивания датчика и качество подготовки поверхности влияют на передачу механических (звуковых) сигналов от блока к датчику.

Сигналы от датчиков детонации, в сочетании с сигналами от датчика положения распредвала, используются блоком управления для определения оптимального момента зажигания в каждом цилиндре. Момент зажигания устанавливается в соответствии с предварительно запрограммированным массивом данных ("картой зажигания", находящейся в памяти блока управления). Блок управления запрограммирован на работу с "картами зажигания" при использовании бензина с октановым числом 95 (по исследовательскому методу). Блок управления будет работать и при использовании бензина с октановым числом 91, но без свойства адаптивности. Если топливо нужного качества недоступно, или владелец автомобиля, ранее заправлявшийся только высококачественным топливом, на какое-то время переходит на использование топлива пониженного качества, то двигатель, на протяжении короткого периода, будет слегка детонировать. Детонация подобной интенсивности не причинит вреда двигателю. Такое положение дел будет продолжаться до тех пор, пока блок управления не адаптирует встроенную "карту" к изменениям в качестве топлива. Это называется свойством адаптивности. Блок управления обладает свойством адаптирования контуров питания и зажигания в соответствии с сигналами от нескольких датчиков.

Блок управления отключает обратную связь в контуре зажигания, если сигналы от датчиков детонации приобретают нераспознаваемый характер. В такой ситуации блок управления, по умолчанию, переходит на резервный режим управления по заведомо безопасной "карте зажигания". Это защищает двигатель от повреждений при использовании низкосортного топлива. Сигнализатор неисправности двигателя (MIL) не включается, однако водитель, при определённых условиях, может услышать характерный металлический детонационный "стук".

Одновременно с регистрацией отказа датчика детонации, блок управления (ECM) записывает частоту вращения коленчатого вала, нагрузку на двигатель (крутящий момент) и температуру охлаждающей жидкости.



### **Датчик массового расхода воздуха/температуры воздуха на впуске (MAF/IAT)**

Комбинированный датчик массового расхода воздуха/температуры воздуха на впуске (MAF/IAT) расположен во впускном патрубке, между воздушным фильтром и дроссельным патрубком. Сигналы (объёмного) расхода воздуха и его температуры направляются в блок управления, который вычисляет массу воздуха, поступающего в двигатель.

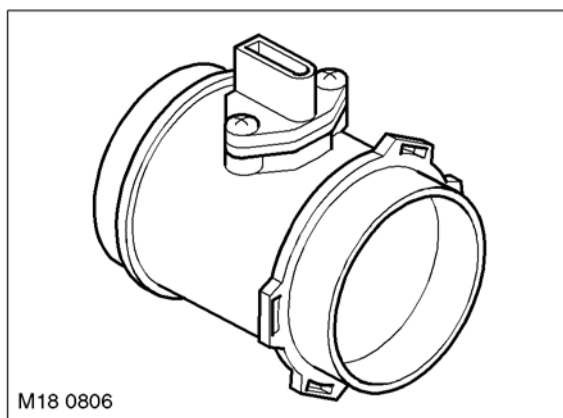
Помимо выхода сигналов расхода и температуры, к датчику подводится стабилизированное питание напряжением 5 В и приборный "0", а также - напряжение аккумуляторной батареи.

**Расход воздуха:** Сигнал расхода воздуха формируется плёночным подогреваемым элементом в датчике. Плёночное сопротивление включено между питанием 5 В и выходом датчика. Плёночное сопротивление нагревается напряжением аккумуляторной батареи и охлаждается набегающим потоком воздуха. Чем сильнее обдувается датчик, чем интенсивнее его охлаждение и тем меньше сопротивление датчика. Таким образом, выходное напряжение датчика меняется со скоростью воздушного потока и, по записанному массиву соотношений напряжение/скорость потока, блок управления вычисляет массу воздуха, поступающего в двигатель

**Температура воздуха на впуске:** Сигнал температуры воздуха формируется термосопротивлением с отрицательным температурным коэффициентом, которое включено между питанием 5 В и "массой" и замыкает собою цепь делителя напряжения. Блок управления отслеживает падение напряжения на термосопротивлении и по записанному массиву соотношений напряжение/температура определяет температуру воздуха на впуске.

Датчик MAF/IAT чувствителен к резким ударам и к перемене своего положения относительно воздушного потока. Датчик требует бережного обращения с собою. Также важно, чтобы диаметр воздушного тракта между фильтром очистки воздуха и дроссельным патрубком оставался постоянным и тракт не подвергался каким-либо переделкам. В датчик расхода воздуха встроена микросхема, поэтому не следует подводить питание непосредственно от аккумуляторной батареи. Выводящие контакты покрыты серебром для сохранения высокого качества соединений на протяжении многих лет. Если производится измерение выходного сигнала непосредственно на датчике, то нужно принять меры к тому, чтобы не повредить слой серебра.

### **Комбинированный датчик массового расхода воздуха/температуры воздуха на впуске (MAF/IAT).**



В случае отказа датчика блок управления переходит на использование резервного сигнала расхода воздуха, который вычисляется по положению дроссельной заслонки и по частоте вращения коленчатого вала. Признаком отказа датчика могут быть:

- Падение (кратковременное) мощности двигателя перед тем, как произойдёт переход на резервный режим управления.
- Затруднён запуск двигателя, двигатель склонен к произвольной остановке
- Ухудшаются все параметры двигателя, особенно его чувствительность к педали акселератора.
- Содержание токсичных веществ в отработавших газах выходит за допустимые пределы, поскольку соотношение воздух/топливо не вычисляется, а предполагается. Обратная связь в контуре управления отсутствует.
- Выходит из строя управление режимом холостого хода, что приводит к неравномерной работе на режиме х.х. и к вероятной остановке двигателя.



## СИСТЕМА УПРАВЛЕНИЯ ДВИГАТЕЛЕМ: ДВИГАТЕЛЬ V- 8

---

В момент отказа датчика блок управления запоминает частоту вращения коленчатого вала, температуру охлаждающей жидкости и положение дроссельной заслонки.

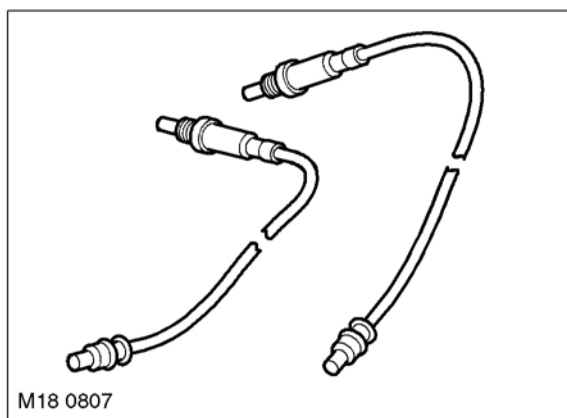
При отказе датчика температуры воздуха на впуске блок управления, по умолчанию, принимает значение температуры равным 45 °С. Это значение, в дальнейшем, подставляется во все вычисления, где учитывается этот параметр. Последствия этого отказа не так заметны для водителя, способного уловить падение мощности двигателя на большой высоте или в жарком климате. Возникновение этого отказа прерывает функцию коррекции топливоподачи.

При первой регистрации этого отказа блок управления (ECM) запоминает частоту вращения коленчатого вала, величину крутящего момента и напряжение аккумуляторной батареи.

### **Подогреваемые кислородные датчики (HO2S)**

Кислородный датчик предназначен для замыкания контура управления составом рабочей смеси (коэффициентом избытка воздуха). В системе управления используются 4 кислородных датчика: для каждого ряда цилиндров установлены по одному верхнему и нижнему датчику. На выходе датчика формируется сигнал напряжения обратно пропорциональный содержанию кислорода в отработавших газах.

**Датчик HO2S**

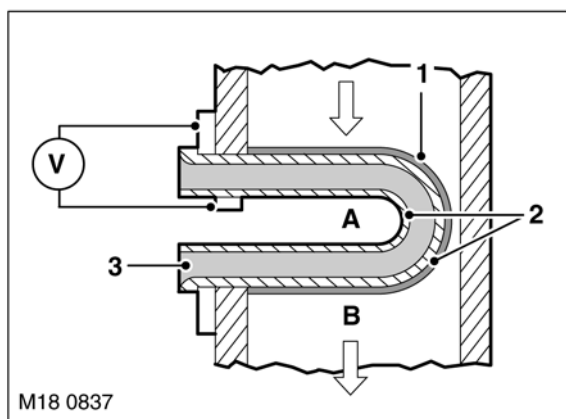


Датчик состоит из циркониевого чувствительного элемента с газопроницаемым керамическим покрытием на его наружной части. Наружная часть датчика находится в среде отработавших газов, а его внутренняя часть омывается атмосферным воздухом. Разница в содержании кислорода в двух средах вызывает появление разности потенциалов на поверхностях датчика. Величина напряжения зависит от разности концентрации кислорода в разных средах. Если коэффициент избытка воздуха равен 1 (стехиометрический состав смеси, где масса воздуха относится к массе топлива, как 14,7 : 1, то значение напряжения на датчике приблизительно равно 450 мВ. При бедной смеси, когда коэффициент избытка воздуха равен 1,2, и содержание кислорода в отработавших газах повышено, напряжение на датчике примерно равно 100 мВ. При богатой смеси, когда коэффициент избытка воздуха равен 0,8, и содержание кислорода в отработавших газах понижено, напряжение на датчике примерно равно 900 мВ.

Сигналы от двух кислородных датчиков используются блоком управления для оценки последствий изменения ширины импульса управления топливной форсункой. Ширина управляющего импульса определяет продолжительность открытого состояния форсунки и, следовательно, количество подаваемого топлива. Быстродействие датчика такое, что, при определённых условиях, блок управления может оценить долю каждого цилиндра в суммарном выбросе ОГ. Это даёт возможность регулировать работу каждого, отдельно взятого цилиндра, то есть, в каждый момент времени подавать в цилиндр строго отмеренное количество топлива.



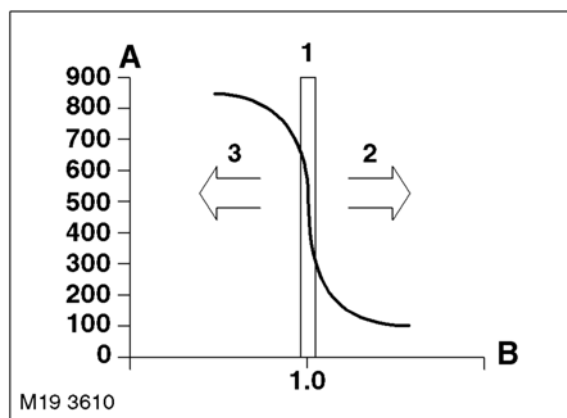
### Принцип работы кислородного датчика (HO2S)



*A = Атмосфера; B = Отработавший газ (ОГ)*

- |                               |                  |
|-------------------------------|------------------|
| 1 Защитный керамический чехол | 3 Окись циркония |
| 2 Электроды                   |                  |

### Выходное напряжение датчика



*A = Выход, Мв; B = Коэффициент избытка воздуха, "альфа"*

- |                                   |                 |
|-----------------------------------|-----------------|
| 1 Диапазон регулировки по "альфа" | 3 Богатая смесь |
| 2 Бедная смесь                    |                 |

Блок управления постоянно следит за тем, чтобы сигналы от кислородных датчиков не были искажены. Если блок управления регистрирует искажённый сигнал, то происходит регистрация соответствующего кода неисправности и сопутствующие параметры двигателя: частоту вращения коленчатого вала, нагрузку на двигатель и напряжение на выходе кислородного датчика. Сигналы кислородного датчика используются блоком управления в большинстве регулировок. Отказ кислородного датчика приводит к тому, что все подобные регулировки будут выполняться с использованием резервных значений, заранее записанных в памяти блока. Такое событие приведёт к ухудшению работы двигателя. Появится неустойчивость режима холостого хода и сильный запах тухлых яиц на выхлопе, что вызвано ростом содержания сероводорода.

Кислородные датчики со временем теряют свои свойства и нуждаются в периодической замене. В настоящее время требуется замена через каждые 190 тыс. км, однако нужно следить за требованиями постоянно обновляемых норм технического обслуживания. Постепенное ухудшение качества сигналов кислородных датчиков отслеживается блоком управления. Когда деградация сигнала датчика достигает определённого уровня, блок управления регистрирует код неисправности и сопутствующие параметры двигателя: частоту вращения коленчатого вала, нагрузку на двигатель и напряжение аккумуляторной батареи.

## СИСТЕМА УПРАВЛЕНИЯ ДВИГАТЕЛЕМ: ДВИГАТЕЛЬ V- 8

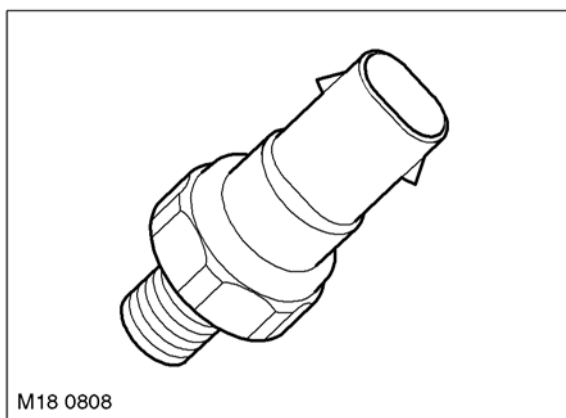
---

Для эффективной работы датчика HO2S нужна высокая температура. Для того, чтобы рабочая температура датчика достигалась как можно быстрее, в керамическом наконечнике каждого датчика встроен нагревательный элемент. Нагреватель поднимает температуру датчика свыше 350 °С. Для предотвращения термошокового воздействия на керамическое покрытие скорость нагрева тщательно регулируется блоком управления. Нагрев датчика производится подачей на него широтно-модулированных импульсов. Нагрев датчиков необходим при прогреве двигателя и после работы в режиме холостого хода.

Состояние нагревательных элементов отслеживается блоком управления по расчёту силы тока, подаваемого на датчик во время работы. Если блок управления устанавливает, что сопротивление любого из нагревательных элементов слишком велико или низко, то происходит регистрация кода неисправности и сопутствующих параметров двигателя: частоты вращения коленчатого вала, температуры охлаждающей жидкости и напряжения аккумуляторной батареи.

Кислородные датчики достаточно уязвимы. Они требуют постоянного бережного отношения. Небрежное обращение с датчиком приводит к резкому сокращению срока его службы или к отказу. Перед установкой датчика его резьбовая часть покрывается притивоприватной смазкой. Нужно не допускать попадания этой смазки на рабочую часть датчика. Когда возникает необходимость снять и вновь поставить датчик, на его резьбовую часть нужно нанести небольшое количество притивоприватной смазки (подробности изложены в Руководстве по техническому обслуживанию).

### ***Датчик температуры охлаждающей жидкости на выходе из радиатора***



В системе управления используется дополнительный датчик температуры охлаждающей жидкости, установленный на выходе из радиатора. С помощью этого датчика блок управления отслеживает температуру покидающей радиатор жидкости для точного определения момента включения вспомогательного вентилятора. Датчик представляет собою термосопротивление с отрицательным температурным коэффициентом. Блок управления включает вспомогательный вентилятор, когда температура жидкости на выходе из радиатора находится в промежутке от 80 °С до 104 °С.

### ***Сигнал уровня топлива***

Уровень топлива в топливном баке отслеживается для реализации стратегии обнаружения пропусков вспышек в цилиндрах двигателя. Если происходит пропуск вспышки при низком уровне топлива, то блок управления регистрирует дополнительный код неисправности, указывающий на топливное голодание, причиной которого может быть осадок в баке. На новой модели Range Rover сигнал низкого уровня топлива формируется в блоке управления по сигналу, поступающему через локальную шину контроллера и панель приборов.



### **Сигнал скорости движения автомобиля**

Блок управления двигателем (ECM) получает сигнал скорости движения автомобиля от блока управления противоблокировочной системой (ABS ECU). Этот сигнал используется для управления режимом холостого хода двигателя. Сигнал передается с частотой 5000 импульсов на километр пути и вычисляется как средняя частота по частотам, получаемым от датчиков угловой скорости всех четырех колёс. Блок ABS ECU передает сигнал на блок управления автоматической коробкой передач (EAT ECU), используя для этого локальную шину контроллера.

### **Сигнал движения по неровной поверхности**

При движении автомобиля по ухабистой поверхности коленчатый вал двигателя подвергается воздействию крутильных колебаний из-за возникновения знакопеременных нагрузок в трансмиссии. Для того, чтобы крутильные колебания не были расценены как результат пропуска вспышки в цилиндре, блок управления двигателем исчисляет степень неровности дороги, отслеживая отдельно угловую скорость каждого из колёс по сигналам в локальной шине контроллера. Блок управления двигателем оценивает качество поверхности дороги, отслеживая сигнал, поступающий через локальную шину от блока управления коробкой передач (EAT ECU), который модулирует коэффициент заполнения цикла согласно разнице в сигналах от колёсных датчиков. Режим отслеживания пропусков вспышек возобновляется при улучшении качества поверхности дороги.

Если возникает сбой в передаче данных по локальной шине, то блок управления по умолчанию переходит в режим постоянного отслеживания пропусков вспышек.

### **Управление компрессором системы кондиционирования**

Поскольку нагрузка на двигатель от работающего компрессора системы кондиционирования достаточно велика, контур управления компрессором и вентиляторами входит в зону ответственности блока управления двигателем. Если возникает необходимость в ограничении или снижении нагрузки на двигатель, блок управления не допускает включения компрессора или прерывает его работу.

### **Сведения о работе автоматической коробки передач**

Обмен информацией с блоком управления EAT ECU производится по локальной шине контроллера.

Блок управления двигателем (ECM) запрашивает сведения о включённой передаче для того, чтобы вычислить возможные нагрузки на двигатель при ускорении или замедлении. Блок управления двигателем (ECM) прерывает функцию отслеживания пропусков вспышек всякий раз при включении пониженной передачи. Сведения о состоянии раздаточной коробки поступают в блок управления по локальной шине контроллера.

Существуют несколько кодов неисправностей, связанных с состоянием локальной шины и достоверностью данных, передаваемых между ECM и EAT ECU. В большинстве случаев, при регистрации отказа локальной шины, блок управления двигателем запоминает частоту вращения коленчатого вала, температуру охлаждающей жидкости и напряжение аккумуляторной батареи на момент отказа.

Если блок управления коробкой передач (EAT ECU) обнаруживает неисправность коробки передач, то от него, в блок управления двигателем, поступает запрос на включение сигнализатора неисправности (MIL) и регистрации данных стоп-кадра.

### **Замок зажигания**

Сигнал положения замка зажигания позволяет блоку управления двигателем определить включено зажигание или нет. Сигналом является напряжение питания, подаваемого на блок управления, когда замок находится в положении II или III. На новой модели Range Rover питание поступает от реле выключателя зажигания, которое расположено в моторном отсеке, в блоке предохранителей.

При первом получении сигнала происходит запуск блока управления и иницируется процедура подключения элементов, обеспечивающих запуск и работу двигателя. Процедура подключения включает в себя подачу питания на главное реле ECM, на реле топливного насоса и запуск самопроверки системы управления двигателем.

## СИСТЕМА УПРАВЛЕНИЯ ДВИГАТЕЛЕМ: ДВИГАТЕЛЬ V- 8

---

Когда блок управления фиксирует выключение зажигания, он прекращает включение топливных форсунок и катушек зажигания для того, чтобы остановить двигатель, однако не выключает главное реле, чтобы провести процедуру отключения потребителей. Во время отключения потребителей блок управления регистрирует параметры датчиков, которые нужны для быстрого последующего запуска. По окончании процедуры отключения потребителей блок управления выключает главное реле с тем, чтобы выключить самого себя.

### **Выходные сигналы системы**

Блок управления получает и обрабатывает перечисленные выше сигналы для того, чтобы корректировать подачу топлива и зажигание на каждом цилиндре. Блок управления двигателем (ECM) направляет управляющие сигналы к другим системам автомобиля.

Блок управления двигателем приводит в действие нижеперечисленные компоненты:

- Форсунки
- Катушки зажигания
- Главное реле и реле питания топливного насоса
- Система обнаружения разгерметизации топливного бака (NAS)
- Воздушный нагнетатель системы дожигания
- Клапан воздушного нагнетателя системы дожигания
- Клапаны системы регулирования фаз газораспределения
- Термостат с электроподогревом
- Компрессор системы кондиционирования (реле включения)

Блок управления обеспечивает прочие системы сведениями о:

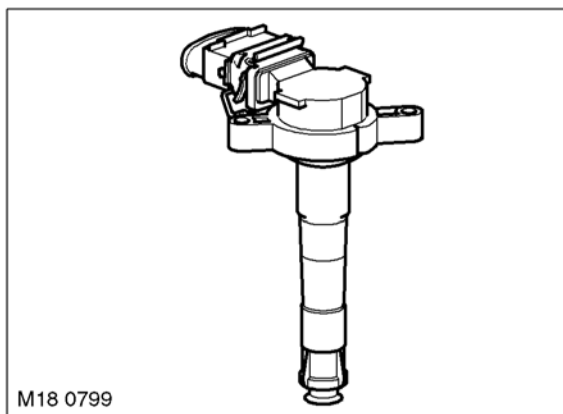
- Частоте вращения коленчатого вала
- Действии водителя
- Запросе АТС
- Состоянии автоматической коробки передач
- Количестве израсходованного топлива
- Вспомогательном вентиляторе системы охлаждения.



### **Катушки зажигания**

В системе управления двигателем ME 7.2 используются катушки зажигания с верхним разъёмом, установленные на верхней части свечей зажигания.

#### **Катушки зажигания**

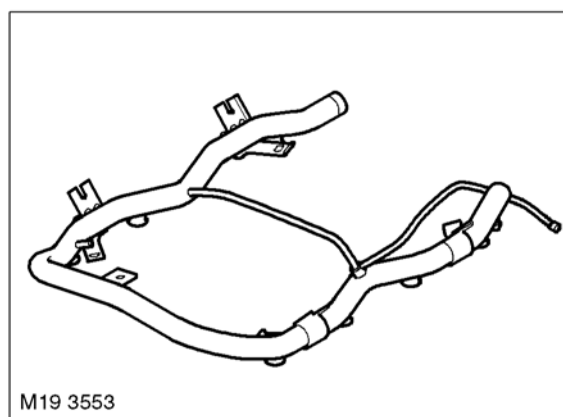


Отказы, связанные с системой зажигания, косвенно отслеживаются по пропуску вспышек в цилиндрах. Специальных проверок для первичных цепей не предусмотрено.

### **Форсунки**

Во впускных каналах коллектора установлены топливные форсунки с электромагнитным управлением и с верхним подводом топлива. Топливо для форсунок подводится общей топливной рампой, не имеющей обратного слива. Давление в топливной рампе поддерживается выше давления во впускном коллекторе на 3,5 бара, регулятор давления расположен в топливном фильтре. Для того чтобы имелась возможность проверки давления в рампе, в задней части топливной форсунки №7 установлен клапан Шрёдера.

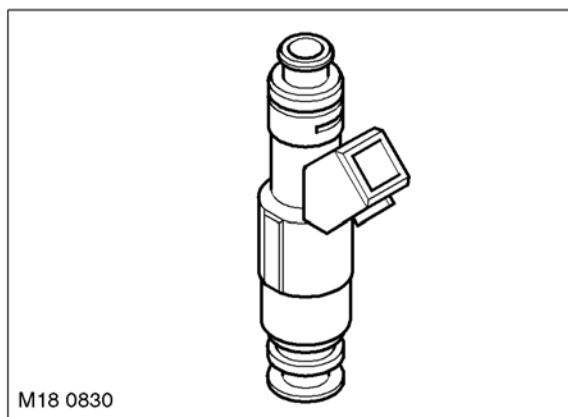
#### **Топливная рампа и форсунки**



Форсунка имеет штифтовой клапан, управляемый при помощи электромагнита. Клапан закрывается при снятии напряжения с обмотки электромагнита. Обмотка электромагнита присоединена к источнику питания через главное реле и к "массе" - через блок управления. Управление штифтовым клапаном осуществляется замыканием и размыканием цепи "массы". Когда штифтовой клапан открыт, топливо подаётся во впускной канал, на верхнюю часть тарелки впускного клапана. Блок управления дозирует подачу топлива продолжительностью открытого состояния штифтового клапана (шириной импульса напряжения).

Каждая форсунка уплотняется при помощи двух кольцевых уплотнений, которые должны меняться на новые всякий раз при снятии и установке форсунки. Для более лёгкой установки уплотнительные кольца нужно смазать небольшим количеством моторного масла. Иные виды смазки применять не следует.

Форсунка



Пригодность форсунки может быть установлена измерением сопротивления обмотки электромагнита. Номинальное значение сопротивления форсунки равно  $14,5 \pm 0,7$  Ом при  $20^\circ \text{C}$ .

Блок управления может определить электрическую неисправность в каждой из форсунок. Кроме того, по сигналам от кислородных датчиков, блок управления может выявить неисправности гидравлической системы, такие как, блокирование форсунки или течь форсунки. В этих случаях блок управления регистрирует соответствующий код неисправности. Кроме того, блок управления запоминает частоту вращения коленчатого вала, а также, один из перечисленных параметров: напряжение аккумуляторной батареи, температуру охлаждающей жидкости или воздуха на впуске. То, какой именно параметр запоминается, зависит от характера выявленной неисправности.

Диагностический прибор T4 может показывать данные, описывающие работу форсунки в режиме реального времени. К анализу этих данных следует подходить осторожно, поскольку синхронизация процессов в каждом цилиндре может существенно отличаться от остальных. Индивидуальная синхронизация процессов меняется при изменении текущего значения нагрузки.

### **Главное реле**

Блок управления самостоятельно включает и выключает своё питание при помощи главного реле, которое расположено в блоке предохранителей, под капотом моторного отсека. Когда замок зажигания устанавливается в положение II, блок управления замыкает цепь "массы" главного реле. Включается питание главного реле и оно, в свою очередь, подаёт питание на блок управления. Блок управления контролирует главное реле и, следовательно, режим собственного питания. Поэтому, при выключении зажигания имеется возможность последовательного отключения потребителей, во время которого регистрируются состояния датчиков и значения регулировок. Последним действием блока управления в последовательном отключении является выключение главного реле. Это происходит примерно через 7 секунд после выключения зажигания при том условии, что не происходит рост температуры охлаждающей жидкости. Если автомобиль должен соответствовать требованиям NAS и оснащён системой обнаружения разгерметизации топливного бака, а также при возникновении определённых сбоев в системе, процесс последовательного отключения может длиться до 20 секунд.

Отказ главного реле приведёт к невозможности запуска двигателя. Если отказ главного реле произойдёт во время работы двигателя, то двигатель немедленно остановится.

### **Реле топливного насоса**

Блок управления регулирует работу топливного насоса при помощи реле, которое расположено в заднем блоке предохранителей. Блок управления замыкает цепь "массы" реле при повороте замка зажигания в положение II. Реле остаётся включённым при проворачивании двигателя стартером и во время работы двигателя и отключается примерно через 2 секунды, если замок зажигания остаётся в положении II и двигатель не работает.

Блок управления обладает функцией отсечки топлива (отключения топливного насоса) при наезде на препятствие или столкновении. Отключение топлива инициируется по сигналу блока управления дополнительной системы безопасности (SRS DCU), при срабатывании подушек безопасности. Сигнал о срабатывании подушек поступает от SRS DCU в блок управления по локальной шине контроллера.



Функция отключения подачи топлива может быть перезапущена только при помощи диагностического прибора TestBook/T4.

Блок управления отслеживает состояние цепи между обмоткой реле и его наружным разъёмом (внутри реле). Если блок управления двигателем обнаруживает неисправность, то в нём записывается соответствующий код неисправности. Блок управления не может оценить состояние цепи топливного реле, поскольку работа цепи ограничена функцией реле. Однако, при появлении неисправности в цепи или при неспособности топливного насоса подавать достаточное количество топлива (при том, что уровень топлива превышает минимальный) блок управления регистрирует неисправность адаптивного регулирования, поскольку он пытается обогатить смесь увеличением ширины импульса управления форсунками.

Отказ реле топливного насоса приведёт к невозможности запуска двигателя. Признаками отказа топливного насоса на работающем двигателе будут медленный набор оборотов и пропуск вспышек. Интенсивность указанных признаков будет постепенно нарастать вплоть до полной остановки двигателя. В этих условиях блоком управления будут записаны несколько кодов неисправности.

### **Термостат с электроподогревом**

Термостат с электроподогревом используется для регулирования температуры охлаждающей жидкости. Регулировка температуры охлаждающей жидкости термостатом зависит от нагрузки на двигатель и от скорости движения автомобиля. Использование такого термостата даёт возможность поднять температуру жидкости при работе двигателя на частичных нагрузках. Увеличение температуры охлаждающей жидкости при частичной нагрузке благотворно влияет на снижение расхода топлива и уменьшение токсичности ОГ.

Обычный термостат с более высокой температурой открытия клапана имеет высокую инерционность при разгоне и при движении в транспортном потоке.

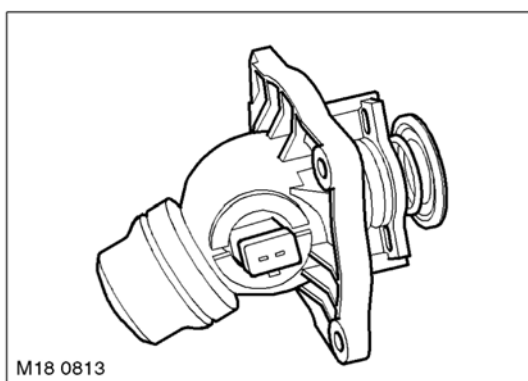
Блок управления регулирует состояние термостата в соответствии с нагрузкой на двигатель и массивом данных, записанных в блоке управления.

Массив данных основан на перечисленных ниже параметрах:

- Нагрузка на двигатель
- Частота вращения коленчатого вала
- Скорость движения автомобиля
- Температура воздуха на впуске
- Температура охлаждающей жидкости.

Термостат представляет собою неразборный узел, состоящий из клапана термостата, корпуса термостата и нагревательного элемента. Корпус термостата отлит под давлением из алюминия. Разъём нагревательного элемента расположен в корпусе. Нагревательный элемент расположен в восковом чувствительном элементе.

**Подогреваемый термостат**



Термостат переходит в открытое положение, когда омывающая его жидкость достигает температуры в 103 °С. При прохождении жидкости по контуру охлаждения её температура, в зоне датчика температуры, поднимается до 110 °.



## СИСТЕМА УПРАВЛЕНИЯ ДВИГАТЕЛЕМ: ДВИГАТЕЛЬ V- 8

---

Если блок управления двигателем (ECM) принимает решение о нагреве термостата, то на нагревательный элемент подаётся "масса". Чувствительный элемент начинает расширяться и проходное сечение для жидкости увеличивается.

Чем выше температура чувствительного элемента, тем больше открыт большой круг и тем ниже температура охлаждающей жидкости. Термостат поддерживает температуру жидкости в диапазоне от 80 ° до 103 ° C. Для того, чтобы поддерживать необходимое проходное сечение в термостате, температура его чувствительного элемента поддерживается более высокой, чем температура омывающей его жидкости. В том случае, если температура жидкости превысит 113 ° (в зоне датчика), электронагрев термостата активируется независимо от приоритетных параметров двигателя.

В случае отказа системы подогрева чувствительного элемента (код неисправности записывается в блок управления двигателем) система управления двигателем (EMS) обеспечивает безопасную работу двигателя, а термостат работает как и его аналоги традиционного исполнения.

### **Адаптивность блока управления двигателем**

Блок управления двигателем имеет функцию коррекции параметров, влияющих на характер управляющего сигнала. Такая функция даёт возможность системе управления двигателем (EMS) удерживать токсичность ОГ в рамках установленных норм и оптимизировать работу двигателя в поле многопараметровой характеристики.

К адаптируемым (корректируемым) компонентам системы управления относятся:

- Датчик положения педали акселератора (APP)
- Подогреваемый кислородный датчик (HO2S)
- Комбинированный датчик массового расхода воздуха/температуры воздуха на впуске (MAF/IAT).
- Датчик положения коленчатого вала (СКР)
- Дроссельный патрубок с электроприводом заслонки.

### **Кислородный датчик (HO2S) и комбинированный датчик (MAF/IAT)**

Существуют несколько адаптирующих массивов, связанных с законами подачи топлива. В рамках выбранного закона подачи топлива может использоваться краткосрочная коррекция подачи топлива и долгосрочная коррекция подачи топлива. На протяжении определённого промежутка времени блок управления двигателем (ECM) ведёт наблюдение за деградацией параметров кислородного датчика. Блок управления отслеживает также коррекцию силы тока, связанную с определённым датчиком.

Блок управления двигателем запишет код неисправности, если вынужденная коррекция выводит из границ рабочих параметров. Одновременно будут записаны: частота вращения коленчатого вала, величина нагрузки на двигатель и температура воздуха на впуске.

### **Датчик положения коленчатого вала (СКР)**

Характеристики сигнала датчика положения коленчатого вала запоминаются блоком управления двигателя (ECM). На основании исходной формы сигнала блок управления может формировать корректирующие сигналы и выполнять функцию регистрации пропуска вспышек в цилиндрах. Поскольку разные маховики и разные датчики положения коленчатого вала имеют различия между собою, функция коррекции должна перезапускаться всякий раз при замене любого из перечисленных компонентов либо после их снятия и установки. Функция коррекции определения положения маховика должна также перезапускаться после ремонта или замены блока управления двигателем (ECM).

Для датчика положения коленчатого вала существуют четыре режима корректировки. Каждый режим связан с определённым скоростным режимом двигателя. Эти режимы приведены в таблице, ниже:

Коррекция	Частота вращения коленчатого вала, об/мин
1	1800 - 3000
2	3001 - 3800
3	3801 - 4600
4	4601 - 5400



### Регистрация пропуска вспышек

Законодательством требуется, чтобы блок управления двигателем был способен регистрировать пропуски вспышек в цилиндрах. Он должен это делать на двух различных уровнях. К первому уровню относятся те пропуски вспышек, которые приводят к повышению суммарной токсичности ОГ в 1,5 раза по отношению к уровню, установленному Федеральной Методикой Проверки (FTP). Ко второму уровню относятся те пропуски вспышек, которые могут привести к повреждению каталитического нейтрализатора.

Блок управления двигателем отслеживает количество пропусков вспышек в двух диапазонах частоты вращения коленчатого вала. Если блок управления обнаружит превышение количества пропусков вспышек над предустановленным значением в любом из двух диапазонов, за две последовательные поездки, то он запишет код неисправности и связанные с этим обстоятельством значения частоты вращения коленчатого вала, величину нагрузки на двигатель и температуру охлаждающей жидкости. Кроме того, блок управления считает количество событий (пропусков вспышек) за 200 оборотов коленчатого вала. Проявление пропусков вспышек оценивается с позиции возможного причинения ущерба нейтрализатору. Если количество событий будет выше предустановленного значения, то блок управления запишет коды неисправностей, угрожающих нейтрализатору, а также - частоту вращения коленчатого вала, нагрузку на двигатель и температуру охлаждающей жидкости.

По сигналу от датчика положения коленчатого вала можно определить скорость прохождения зубцов мимо торцевой части датчика. При каждом прохождении зубца мимо торцевой части датчика формируется синусоидальный сигнал. Блок управления двигателем может определить неравномерность вращения маховика, исследуя форму сигнала датчика положения коленчатого вала.

Анализ сигнала даёт возможность установить пропуск вспышки. Блок управления оценивает величину отклонения сигнала датчика положения от нормы и определяет коэффициент неравномерности. Значение коэффициента неравномерности можно узнать в режиме реального времени, используя диагностический прибор TestBook/T4. Сигнал датчика положения оценивается в привязке к ряду параметров и блок управления принимает решение об учёте события или об его игнорировании. Блок управления может привязать пропуск вспышки к отдельному цилиндру двигателя (указать номер цилиндра, где происходят пропуски вспышек).

### Диагностика двигателя прибором TestBook/T4

Неисправности регистрируются в блоке управления в виде кодов неисправностей (DTC) или кодов 'P'. Коды 'P' определены законодательно нормативами бортовой диагностики и могут читаться, вместе с данными стоп- кадра и параметрами окружающей среды, прибором TestBook/T4 или иными диагностическими приборами. При помощи прибора TestBook/T4 можно, в режиме реального времени, считывать данные с каждого датчика, применяемые в данный момент значения коррекции, значения подачи топлива, параметры зажигания и режима холостого хода.

#### Коды P системы управления двигателем

Номер кода P	Компонент/сигнал	Описание неисправности
0010	Датчик положения распредвала правого ряда цилиндров	Искажение сигнала
0011	Датчик положения распредвала правого ряда цилиндров	Слишком большой угол сдвига фаз или сбой системы
0012	Датчик положения распредвала правого ряда цилиндров	Слишком малый угол сдвига фаз
0020	Датчик положения распредвала левого ряда цилиндров	Искажение сигнала
0021	Датчик положения распредвала левого ряда цилиндров	Слишком большой угол сдвига фаз или сбой системы
0022	Датчик положения распредвала левого ряда цилиндров	Слишком малый угол сдвига фаз
0030	Цепь нагревателя переднего кислородного датчика правого ряда цилиндров	Неустойчивый контакт в цепи
0031	Цепь нагревателя переднего кислородного датчика правого ряда цилиндров	Замыкание на "массу"

## СИСТЕМА УПРАВЛЕНИЯ ДВИГАТЕЛЕМ: ДВИГАТЕЛЬ V- 8

Номер кода Р	Компонент/сигнал	Описание неисправности
0032	Цепь нагревателя переднего кислородного датчика правого ряда цилиндров	Замыкание на источник питания (аккумуляторную батарею)
0036	Цепь нагревателя заднего кислородного датчика правого ряда цилиндров	Обрыв цепи
0037	Цепь нагревателя заднего кислородного датчика правого ряда цилиндров	Замыкание на "массу"
0038	Цепь нагревателя заднего кислородного датчика правого ряда цилиндров	Замыкание на источник питания (аккумуляторную батарею)
0050	Цепь нагревателя переднего кислородного датчика левого ряда цилиндров	Обрыв цепи
0051	Цепь нагревателя переднего кислородного датчика левого ряда цилиндров	Замыкание на "массу"
0052	Цепь нагревателя переднего кислородного датчика левого ряда цилиндров	Замыкание на источник питания (аккумуляторную батарею)
0056	Цепь нагревателя заднего кислородного датчика левого ряда цилиндров	Обрыв цепи
0057	Цепь нагревателя заднего кислородного датчика левого ряда цилиндров	Замыкание на "массу"
0058	Цепь нагревателя заднего кислородного датчика левого ряда цилиндров	Замыкание на источник питания (аккумуляторную батарею)
0102	Сигнал датчика массового расхода воздуха/ температуры воздуха на впуске (MAF)	Замыкание на "массу"
0103	Сигнал датчика массового расхода воздуха (MAF)	Замыкание на источник питания (аккумуляторную батарею)
0106	Встроенный в ЕСМ датчик атмосферного давления	Сбой работы
0107	Встроенный в ЕСМ датчик атмосферного давления	Замыкание на "массу"
0108	Встроенный в ЕСМ датчик атмосферного давления	Обрыв цепи или замыкание на источник питания (аккумуляторную батарею)
0112	Датчик температуры воздуха на впуске	Замыкание на "массу"
0113	Датчик температуры воздуха на впуске	Обрыв цепи или замыкание на источник питания (аккумуляторную батарею)
0114	Входной сигнал температуры окружающего воздуха	Получение неправильных данных
0116	Датчик температуры охлаждающей жидкости (ECT)	Некорректный сигнал
0117	Датчик температуры охлаждающей жидкости (ECT)	Замыкание на "массу"
0118	Датчик температуры охлаждающей жидкости (ECT)	Обрыв цепи или замыкание на источник питания (аккумуляторную батарею)
0120	Выключатель А датчика положения педали акселератора (APP)	Некорректный сигнал
0121	Выключатель А датчика положения педали газа (APP)	Диапазон работы/сбой
0122	Выключатель А датчика положения педали акселератора (APP)	Обрыв цепи или замыкание на источник питания (аккумуляторную батарею)
0123	Выключатель А датчика положения педали акселератора (APP)	Замыкание на источник питания (аккумуляторную батарею)
0125	Датчик температуры охлаждающей жидкости (ECT)	Недостаточно высокая температуры жидкости для замыкания контура управления
0128	Датчик положения термостата	Низкая температура охлаждающей жидкости - термостат завис в открытом положении



Номер кода Р	Компонент/сигнал	Описание неисправности
0130	Сигнал правого верхнего кислородного датчика	Неисправность цепи
0131	Сигнал правого верхнего кислородного датчика	Замыкание на "массу"
0132	Сигнал правого верхнего кислородного датчика	Замыкание на источник питания (аккумуляторную батарею)
0133	Сигнал правого верхнего кислородного датчика	Высокая инерционность
0134	Сигнал правого верхнего кислородного датчика	Не признаков работы
0135	Цепь нагревателя переднего кислородного датчика правого ряда цилиндров	Неисправность цепи
0136	Сигнал правого нижнего кислородного датчика	Неисправность цепи
0137	Сигнал правого нижнего кислородного датчика	Замыкание на "массу"
0138	Сигнал правого нижнего кислородного датчика	Замыкание на источник питания (аккумуляторную батарею)
0139	Сигнал правого нижнего кислородного датчика	Высокая инерционность
0140	Сигнал правого нижнего кислородного датчика	Не признаков работы
0141	Цепь нагревателя заднего кислородного датчика правого ряда цилиндров	Неисправность цепи
0150	Сигнал левого верхнего кислородного датчика	Неисправность цепи
0151	Сигнал левого верхнего кислородного датчика	Замыкание на "массу"
0152	Сигнал левого верхнего кислородного датчика	Замыкание на источник питания (аккумуляторную батарею)
0153	Сигнал левого верхнего кислородного датчика	Высокая инерционность
0154	Сигнал левого верхнего кислородного датчика	Нет признаков работы
0155	Цепь нагревателя переднего кислородного датчика левого ряда цилиндров	Неисправность цепи
0156	Сигнал левого нижнего кислородного датчика	Неисправность цепи
0157	Сигнал левого нижнего кислородного датчика	Замыкание на "массу"
0158	Сигнал левого нижнего кислородного датчика	Замыкание на источник питания (аккумуляторную батарею)
0159	Сигнал левого нижнего кислородного датчика	Высокая инерционность
0160	Сигнал левого нижнего кислородного датчика	Нет признаков работы
0161	Цепь нагревателя заднего кислородного датчика левого ряда цилиндров	Неисправность
0171	Цепь управления составом смеси правого ряда цилиндров	Переобеднённая смесь
0172	Цепь управления составом смеси правого ряда цилиндров	Переобогащённая смесь
0174	Цепь управления составом смеси левого ряда цилиндров	Переобеднённая смесь
0175	Цепь управления составом смеси левого ряда цилиндров	Переобогащённая смесь

## СИСТЕМА УПРАВЛЕНИЯ ДВИГАТЕЛЕМ: ДВИГАТЕЛЬ V- 8

Номер кода Р	Компонент/сигнал	Описание неисправности
0201	Форсунка №1	Обрыв цепи
0202	Форсунка №2	Обрыв цепи
0203	Форсунка №3	Обрыв цепи
0204	Форсунка №4	Обрыв цепи
0205	Форсунка №5	Обрыв цепи
0206	Форсунка №6	Обрыв цепи
0207	Форсунка №7	Обрыв цепи
0208	Форсунка №8	Обрыв цепи
0221	Выключатель В датчика положения педали акселератора (APP)	Диапазон работы/сбой
0222	Выключатель В датчика положения педали акселератора (APP)	Обрыв цепи или замыкание на "массу"
0223	Выключатель В датчика положения педали акселератора (APP)	Замыкание на источник питания (аккумуляторную батарею)
0231	Управление двигателем привода топливного насоса	Замыкание на "массу"
0232	Управление двигателем привода топливного насоса	Замыкание на источник питания (аккумуляторную батарею)
0233	Управление двигателем привода топливного насоса	Отказ цепи
0261	Форсунка №1	Замыкание на "массу"
0262	Форсунка №1	Замыкание на источник питания (аккумуляторную батарею)
0264	Форсунка №2	Замыкание на "массу"
0265	Форсунка №2	Замыкание на источник питания (аккумуляторную батарею)
0267	Форсунка №3	Замыкание на "массу"
0268	Форсунка №3	Замыкание на источник питания (аккумуляторную батарею)
0270	Форсунка №4	Замыкание на "массу"
0271	Форсунка №4	Замыкание на источник питания (аккумуляторную батарею)
0273	Форсунка №5	Замыкание на "массу"
0274	Форсунка №5	Замыкание на источник питания (аккумуляторную батарею)
0276	Форсунка №6	Замыкание на "массу"
0277	Форсунка №6	Замыкание на источник питания (аккумуляторную батарею)
0279	Форсунка №7	Замыкание на "массу"
0280	Форсунка №7	Замыкание на источник питания (аккумуляторную батарею)
0282	Форсунка №8	Замыкание на "массу"
0283	Форсунка №8	Замыкание на источник питания (аккумуляторную батарею)
0300	Регистрация пропуска вспышек	Случайный пропуск вспышки/многократные пропуски вспышек
0301	Регистрация пропуска вспышек	Пропуск вспышки в первом цилиндре
0302	Регистрация пропуска вспышек	Пропуск вспышки во втором цилиндре
0303	Регистрация пропуска вспышек	Пропуск вспышки в третьем цилиндре
0304	Регистрация пропуска вспышек	Пропуск вспышки в четвертом цилиндре
0305	Регистрация пропуска вспышек	Пропуск вспышки в пятом цилиндре
0306	Регистрация пропуска вспышек	Пропуск вспышки в шестом цилиндре
0307	Регистрация пропуска вспышек	Пропуск вспышки в седьмом цилиндре
0308	Регистрация пропуска вспышек	Пропуск вспышки в восьмом цилиндре



Номер кода Р	Компонент/сигнал	Описание неисправности
0324	Датчики детонации	Погрешность системы управления
0327	Датчик детонации №1 правого ряда	Замыкание на "массу"
0328	Датчик детонации №1 правого ряда	Замыкание на источник питания (аккумуляторную батарею)
0332	Датчик детонации №3 левого ряда	Замыкание на "массу"
0333	Датчик детонации №3 левого ряда	Замыкание на источник питания (аккумуляторную батарею)
0335	Датчик положения коленчатого вала (СКР)	Некорректный сигнал
0340	Датчик положения распредвала правого ряда цилиндров	Некорректный сигнал
0342	Датчик положения распредвала правого ряда цилиндров	Замыкание на "массу"
0343	Датчик положения распредвала правого ряда цилиндров	Замыкание на источник питания (аккумуляторную батарею)
0345	Датчик положения распредвала левого ряда цилиндров	Некорректный сигнал
0347	Датчик положения распредвала левого ряда цилиндров	Замыкание на "массу"
0348	Датчик положения распредвала левого ряда цилиндров	Замыкание на источник питания (аккумуляторную батарею)
0370	Считывание опорного сигнала	Сигнал А высокого разрешения начала отсчёта
0411	Электровакуумный клапан системы дожигания	Зарегистрирован неправильный расход
0412	Привод электровакуумного клапана системы дожигания	Неисправность цепи
0413	Привод электровакуумного клапана системы дожигания	Обрыв цепи
0414	Привод электровакуумного клапана системы дожигания	Короткое замыкание
0418	Реле воздушного нагнетателя системы дожигания	Обрыв цепи
0420	Каталитический нейтрализатор правого ряда цилиндров	Эффективность ниже порогового значения - слишком продолжительное выключение
0430	Каталитический нейтрализатор левого ряда цилиндров	Эффективность ниже порогового значения - слишком продолжительное выключение
0442	Система улавливания паров топлива	Небольшая разгерметизация (1 мм или меньше)
0443	Привод клапана продувки	Неисправность цепи
0444	Привод клапана продувки	Обрыв цепи
0445	Привод клапана продувки	Короткое замыкание на источник питания или на "массу"
0455	Система улавливания паров топлива	Сильная разгерметизация (более 1,0 мм)
0456	Система улавливания паров топлива	Небольшая разгерметизация (0,5 мм или меньше)
0461	Сигнал уровня топлива в баке	Диапазон работы/сбой
0462	Сигнал уровня топлива в баке	Замыкание на "массу"
0463	Сигнал уровня топлива в баке	Замыкание на источник питания (аккумуляторную батарею)
0464	Сигнал уровня топлива в баке	Обрыв цепи
0491	Система дожигания (SAI)	Неисправность в правом ряду цилиндров
0492	Система дожигания (SAI)	Неисправность в левом ряду цилиндров
0500	Сигнал скорости движения автомобиля	Некорректный сигнал
0501	Сигнал движения автомобиля по неровной дороге	Прерывистый, хаотичный или слишком высокий

## СИСТЕМА УПРАВЛЕНИЯ ДВИГАТЕЛЕМ: ДВИГАТЕЛЬ V- 8

Номер кода Р	Компонент/сигнал	Описание неисправности
0503	Сигнал движения автомобиля по неровной дороге	Диапазон/Характеристика
0512	Плавное трогание	Неисправность цепи запроса
0530	Датчик давления хладагента системы кондиционирования	Пропадание сигнала
0532	Датчик давления хладагента системы кондиционирования	Замыкание на "массу"
0533	Датчик давления хладагента системы кондиционирования	Замыкание на источник питания (аккумуляторную батарею)
0561	Система слежения за напряжением напряжением аккумуляторной батареи	Напряжение неустойчиво
0562	Система слежения за напряжением напряжением аккумуляторной батареи	Напряжение низкое
0563	Система слежения за напряжением напряжением аккумуляторной батареи	Напряжение высокое
0571	Выключатель стоп- сигналов	Цепь А круиз- контроля/выключателя стоп- сигнала
0604	Самопроверка блока управления двигателем (ЕСМ)	Сбой ОЗУ
0605	Самопроверка блока управления двигателем (ЕСМ)	Сбой ПЗУ
0606	Самопроверка блока управления двигателем (ЕСМ)	Сбой процессора
0615	Запуск реле плавного трогания	Обрыв цепи
0616	Запуск реле плавного трогания	Замыкание на "массу"
0617	Запуск реле плавного трогания	Замыкание на источник питания (аккумуляторную батарею)
0634	Температура внутри блока ECU	Температура внутри ECU повышена
0650	Запуск сигнала включения сигнальной лампы неисправности двигателя (MIL)	Обрыв цепи или замыкание на "массу" или на источник питания
0660	Управление распределительным клапаном	Сбой цепи управления
0661	Управление распределительным клапаном	Обрыв цепи или замыкание на "массу"
0662	Управление распределительным клапаном	Замыкание на источник питания (аккумуляторную батарею)
0691	Управление вентилятором системы охлаждения	Замыкание на "массу"
0692	Управление вентилятором системы охлаждения	Замыкание на источник питания (аккумуляторную батарею)
0693	Управление вентилятором системы охлаждения	Неустойчивый контакт в цепи
0704	Выключатель муфты компрессора системы кондиционирования	Неисправность входящей цепи
1000	Управление двигателем насоса DMTL	Обрыв цепи или замыкание на "массу" или на источник питания
1102	Не активируется режим согласования положения дроссельной заслонки с расходом воздуха	Масса воздуха слишком мала
1103	Не активируется режим согласования положения дроссельной заслонки с расходом воздуха	Масса воздуха слишком велика
1117	Датчик положения термостата	Замыкание на "массу"
1118	Датчик положения термостата	Обрыв цепи или замыкание на источник питания (аккумуляторную батарею)
1120	Датчик положения педали акселератора (APP)	Некорректные сигналы



Номер кода Р	Компонент/сигнал	Описание неисправности
1121	Датчик №1 положения педали дроссельной заслонки	Диапазон работы/сбой
1122	Датчик №1 положения педали дроссельной заслонки	Замыкание на "массу"
1123	Датчик №1 положения педали дроссельной заслонки	Замыкание на источник питания (аккумуляторную батарею)
1129	Кислородный датчик (HO2S)	Перепутаны датчики (левый на правый)
1161	Цепь управления составом смеси правого ряда цилиндров	Корректировка зажигания слишком мала
1162	Цепь управления составом смеси правого ряда цилиндров	Корректировка зажигания слишком велика
1163	Цепь управления составом смеси левого ряда цилиндров	Корректировка зажигания слишком мала
1164	Цепь управления составом смеси левого ряда цилиндров	Корректировка зажигания слишком велика
1170	Сигнал правого верхнего кислородного датчика	Сбой корректировки топлива
1171	Цепь управления составом смеси правого ряда цилиндров	Слишком большая коррекция за период времени
1172	Цепь управления составом смеси правого ряда цилиндров	Слишком малая коррекция за период времени
1173	Сигнал левого верхнего кислородного датчика	Сбой корректировки топлива
1174	Цепь управления составом смеси левого ряда цилиндров	Слишком большая коррекция за период времени
1175	Цепь управления составом смеси левого ряда цилиндров	Слишком малая коррекция за период времени
1221	Датчик №2 положения педали дроссельной заслонки	Диапазон работы/сбой
1222	Датчик №2 положения педали дроссельной заслонки	Замыкание на "массу"
1223	Датчик №2 положения педали дроссельной заслонки	Замыкание на источник питания (аккумуляторную батарею)
1300	Регистрация пропуска вспышек	Пропуски вспышек, угрожающие нейтрализатору
1301	Регистрация пропуска вспышек	Многочисленные пропуски вспышек
1327	Датчик детонации №2 правого ряда	Замыкание на "массу"
1328	Датчик детонации №2 правого ряда	Замыкание на источник питания (аккумуляторную батарею)
1332	Датчик детонации №4 левого ряда	Замыкание на "массу"
1333	Датчик детонации №4 левого ряда	Замыкание на источник питания (аккумуляторную батарею)
1413	Реле воздушного нагнетателя системы дожигания	Замыкание на "массу"
1414	Реле воздушного нагнетателя системы дожигания	Замыкание на источник питания (аккумуляторную батарею)
1450	Двигатель насоса DMTL	Уровень опорного сигнала тока выше нормы
1451	Двигатель насоса DMTL	Уровень опорного сигнала тока ниже нормы
1452	Двигатель насоса DMTL	Нестабильный уровень опорного сигнала тока
1453	Двигатель насоса DMTL	Зависание переключающего клапана
1454	Привод переключающего клапана DMTL	Замыкание на источник питания (аккумуляторную батарею)
1455	Привод переключающего клапана DMTL	Замыкание на "массу"
1456	Привод переключающего клапана DMTL	Обрыв цепи



## СИСТЕМА УПРАВЛЕНИЯ ДВИГАТЕЛЕМ: ДВИГАТЕЛЬ V- 8

Номер кода Р	Компонент/сигнал	Описание неисправности
1481	Управление выходом нагревателя DMTL	Прерывистый сигнал
1482	Управление выходом нагревателя DMTL	Обрыв цепи или замыкание на "массу"
1483	Управление выходом нагревателя DMTL	Замыкание на источник питания (аккумуляторную батарею)
1488	Управление двигателем насоса DMTL	Обрыв цепи
1489	Управление двигателем насоса DMTL	Замыкание на "массу"
1490	Управление двигателем насоса DMTL	Замыкание на источник питания (аккумуляторную батарею)
1522	Достоверность интервенции MSR	Не признаков работы
1523	Электромагнитный клапан регулятора фаз газораспределения правого ряда	Замыкание на "массу"
1524	Электромагнитный клапан регулятора фаз газораспределения правого ряда	Замыкание на источник питания (аккумуляторную батарею)
1525	Электромагнитный клапан регулятора фаз газораспределения правого ряда	Обрыв цепи
1526	Электромагнитный клапан регулятора фаз газораспределения левого ряда	Обрыв цепи
1527	Электромагнитный клапан регулятора фаз газораспределения левого ряда	Замыкание на "массу"
1528	Электромагнитный клапан регулятора фаз газораспределения левого ряда	Замыкание на источник питания (аккумуляторную батарею)
1614	Управление нагревателем термостата	Обрыв цепи
1615	Управление нагревателем термостата	Замыкание на "массу"
1616	Управление нагревателем термостата	Замыкание на источник питания (аккумуляторную батарею)
1619	Опорный сигнал напряжения 5 В	Погрешность внутреннего опорного сигнала напряжения
1620	Вход управления	Погрешность сигнала прокручивания двигателя (запрос при работающем двигателе)
1621	Последовательная связь с блоком управления противоугонной системой	Рассогласование по времени
1623	Последовательная связь с блоком управления противоугонной системой	Отказ кода обмена в перезаписываемом ПЗУ
1624	Последовательная связь с блоком управления противоугонной системой	Отказ функции чтения/записи в перезаписываемом ПЗУ
1626	Блок управления двигателем, определение положения дроссельной заслонки/самопроверка	Сбой функции измерения крутящего момента двигателя
1630	Блок управления двигателем, определение положения дроссельной заслонки/самопроверка	Отклонение управления положением дроссельной заслонки
1631	Привод дроссельной заслонки	Неисправность питания двигателя
1632	Блок управления двигателем, определение положения дроссельной заслонки/самопроверка	Не производится аварийного режима движения (режим "дохромать до дома")
1633	Блок управления двигателем, определение положения дроссельной заслонки/самопроверка	Сужение диапазона регулировки положения дроссельной заслонки
1634	Блок управления двигателем, определение положения дроссельной заслонки/самопроверка	Расширение диапазона регулировки положения дроссельной заслонки
1635	Блок управления двигателем, определение положения дроссельной заслонки/самопроверка	Погрешность корректировки коэффициента усиления управляющего сигнала



Номер кода Р	Компонент/сигнал	Описание неисправности
1638	Блок управления двигателем, определение положения дроссельной заслонки/самопроверка	Блок управления двигателем не усваивает диапазон управления дроссельной заслонкой
1639	Блок управления двигателем, определение положения дроссельной заслонки/самопроверка	Непрохождение проверки пружины двигателя дроссельной заслонки
1645	Локальная шина контроллера к блоку управления противоблокировочной тормозной системой	Рассогласование по времени
1646	Локальная шина контроллера к блоку управления автоматической коробкой передач	Рассогласование по времени
1647	Локальная шина контроллера к панели приборов	Рассогласование по времени
1651	Локальная шина контроллера к блоку управления раздаточной коробкой	Рассогласование по времени
1659	Самопроверка блока управления двигателем (ЕСМ)	Погрешность измерения крутящего момента
1660	Самопроверка блока управления двигателем (ЕСМ)	Ошибка текущего контроля аварийного ездового режима
1666	Последовательная связь с блоком управления противоугонной системой	Несоответствие контрольного разряда чётности (неверный код)
1672	Последовательная связь с блоком управления противоугонной системой	Недостоверный код обмена
1673	Последовательная связь с блоком управления противоугонной системой	Начальный код не запрограммирован
1674	Последовательная связь с блоком управления противоугонной системой	Сбой сообщения
1693	Последовательная связь с блоком управления противоугонной системой	Некорректная обработка начального кода интерфейсом тестера
1694	Последовательная связь с блоком управления противоугонной системой	Разрушение начального кода
1700	Блок управления раздаточной коробкой	Некорректный сигнал
1709	Локальная шина контроллера к блоку управления раздаточной коробкой	Погрешность сообщения

## СИСТЕМА УПРАВЛЕНИЯ ДВИГАТЕЛЕМ: ДВИГАТЕЛЬ V- 8

---

Для нахождения неисправностей нормативами бортовой диагностики предусмотрены несколько ездовых циклов. Каждый ездовой цикл представляет собою точную последовательность операций, которую нужно пройти двигателю и автомобилю для того, чтобы блок управления двигателем (ECM) мог провести диагностическую процедуру. Для прочтения статуса и результатов диагностической процедуры, выполняемой блоком управления, может использоваться прибор TestBook/T4. При записи кода неисправности блок управления, через TestBook/T4, сообщит о том, какой именно ездовой цикл нужно воспроизвести для подтверждения необходимости ремонта.

Код неисправности регистрируется блоком управления только после проявления этой неисправности в более, чем в одном ездовом цикле. Такая стратегия обнаружения неисправностей является помехоустойчивой. При своём первом проявлении неисправность регистрируется в качестве временной. Если неисправность проявляется в последующих сорока циклах прогрева двигателя, то она регистрируется в качестве постоянной и при повторном, после регистрации, проявлении будут записаны данные стоп-кадра. Если неисправность не проявляется в последующих сорока циклах прогрева, то блок управления стирает временную неисправность из памяти.

Блок управления двигателем (ECM) включает сигнальную лампу неисправности (MIL) по запросу блока управления автоматической коробкой передач (EAT ECU), а также - при включении зажигания, с целью проверки исправности лампы и при возникновении любой неисправности, связанной с системой понижения токсичности ОГ. Сигнализатор неисправности (MIL) не будет включаться при проявлении неисправностей системы управления, не связанных с токсичностью ОГ.

При перезапуске режима коррекции все параметры корректировки стираются из памяти блока управления.

### **Ездовые циклы**

Прибором TestBook/T4 предусмотрены перечисленные ниже ездовые циклы:

#### Цикл А

- 1 Включите зажигание на 30 секунд
- 2 Температура охлаждающей жидкости не должна превышать 60 °С.
- 3 Запустите двигатель и дайте ему проработать в режиме холостого хода в течение 2-х минут
- 4 Присоедините TestBook/T4 и прочитайте коды неисправностей.

#### Цикл В

- 1 Включите зажигание на 30 секунд
- 2 Температура охлаждающей жидкости не должна превышать 60 °С.
- 3 Запустите двигатель и дайте ему проработать в режиме холостого хода в течение 2-х минут
- 4 Выполните два небольших разгона от 0 до 56 км/час, слегка нажимая педаль акселератора.
- 5 Выполните два умеренных разгона от 0 до 72 км/час, нажимая педаль акселератора со средним усилием.
- 6 Выполните два жёстких разгона от 0 до 90 км/час, полностью нажимая педаль акселератора.
- 7 Дайте двигателю проработать в режиме холостого хода в течение 2-х минут.
- 8 Присоедините TestBook/T4 и, не останавливая двигатель, считайте коды неисправностей.

#### Цикл С

- 1 Включите зажигание на 30 секунд
- 2 Температура охлаждающей жидкости не должна превышать 60 °С.
- 3 Запустите двигатель и дайте ему проработать в режиме холостого хода в течение 2-х минут
- 4 Выполните два небольших разгона от 0 до 56 км/час, слегка нажимая педаль акселератора.
- 5 Выполните два умеренных разгона от 0 до 72 км/час, нажимая педаль акселератора со средним усилием.
- 6 Выполните два жёстких разгона от 0 до 90 км/час, полностью нажимая педаль акселератора.
- 7 Совершите поездку продолжительностью 8 минут со скоростью 96 км/час.
- 8 Совершите поездку продолжительностью 3 минуты со скоростью 80 км/час.
- 9 Дайте двигателю проработать в режиме холостого хода в течение 3-х минут.
- 10 Присоедините TestBook/T4 и, не останавливая двигатель, считайте коды неисправностей.



Перед тем, как приступать к поиску проблемы, нужно получить подтверждение о готовности к проверке от перечисленных ниже систем:

- Каталитический нейтрализатор
- Система улавливания паров топлива
- Кислородные датчики
- Нагреватели кислородных датчиков

При выполнении ездового цикла С, для выявления неисправностей, в любой из перечисленных ниже систем, нужно выбирать пиктограмму проверки готовности для подтверждения завершения цикла.

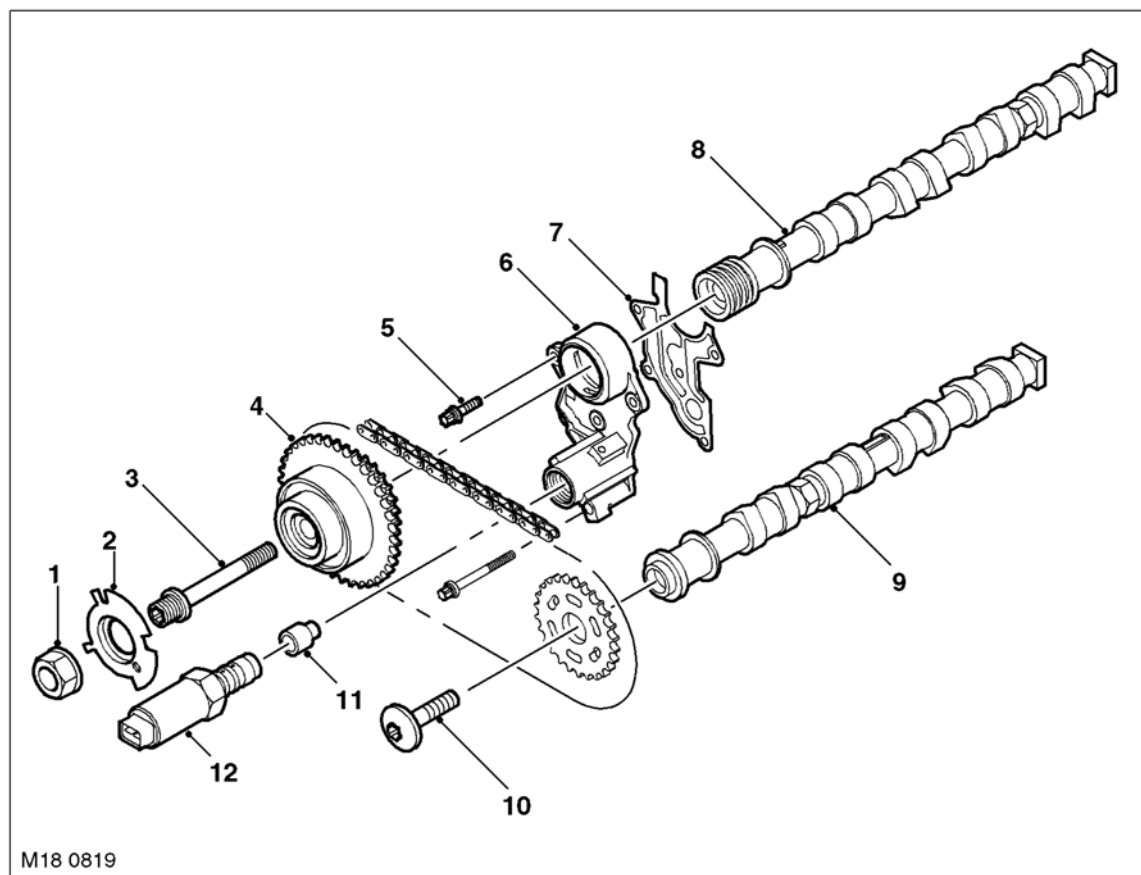
### Цикл D

- 1 Включите зажигание на 30 секунд
- 2 Температура охлаждающей жидкости не должна превышать 35 ° С.
- 3 Запустите двигатель и дайте ему проработать в режиме холостого хода в течение 2-х минут
- 4 Выполните два небольших разгона от 0 до 56 км/час, слегка нажимая педаль газа.
- 5 Выполните два умеренных разгона от 0 до 72 км/час, нажимая педаль газа со средним усилием.
- 6 Выполните два жёстких разгона от 0 до 90 км/час, полностью нажимая педаль газа.
- 7 Совершите поездку продолжительностью 5 минут со скоростью 96 км/час.
- 8 Совершите поездку продолжительностью 5 минут со скоростью 80 км/час.
- 9 Совершите поездку продолжительностью 5 минут со скоростью 56 км/час.
- 10 Дайте двигателю проработать в режиме холостого хода в течение 2-х минут.
- 11 Присоедините TestBook/T4 и прочитайте коды неисправностей.

### Цикл E

- 1 Топливный бак должен быть заполнен не менее, чем на одну четверть
- 2 Выполните цикл А
- 3 Выключите зажигание.
- 4 Оставьте автомобиль в покое на 20 минут.
- 5 Включите зажигание.
- 6 Присоедините TestBook/T4 и прочитайте коды неисправностей.

## Компоненты механизма регулирования фаз газораспределения



- |   |  |
|---|--|
| 1 Гайка крепления                           | 7 Прокладка маслораспределительного корпуса                |
| 2 Зубчатый диск                             | 8 Впускной распредвал                                      |
| 3 Болт крепления звёздочки к распредвалу    | 9 выпускной распредвал                                     |
| 4 Звёздочка механизма регулировки фаз (VCC) | 10 болт крепления ведущей звёздочки                        |
| 5 Болт                                      | 11 Обратный клапан   |
| 6 Маслораспределительный корпус             | 12 Электромагнитный клапан механизма регулировки фаз (VCC) |



## Механизм регулирования фаз газораспределения (VCC)

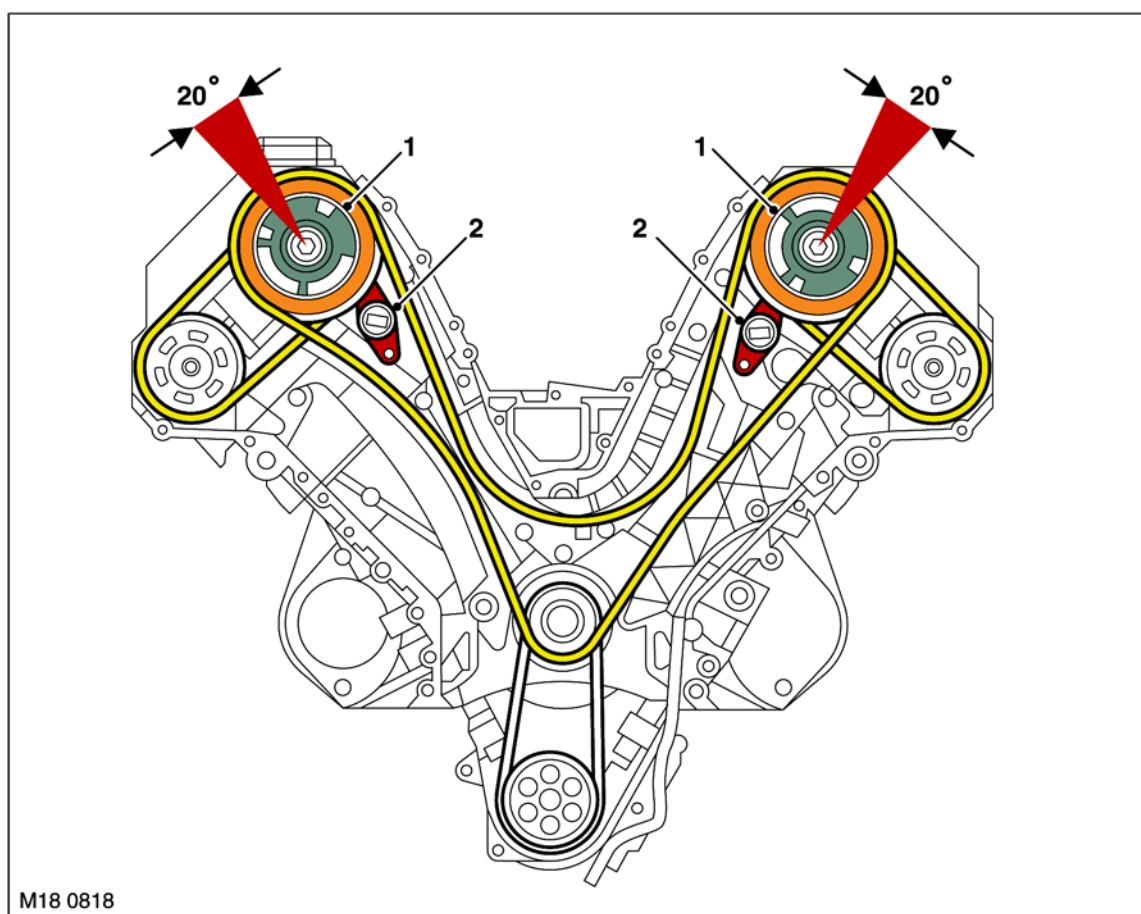
### Введение

Механизм регулирования фаз впускного распредвала на двигателе V8 сокращённо именуется VCC.

Новая система VCC на двигателе V8 позволяет бесступенчато регулировать фазы обоих впускных распредвалов. Бесступенчатая регулировка по всему доступному диапазону позволяет оптимизировать положение распредвалов в соответствии с рабочими параметрами двигателя.

Во время работы двигателя оба впускных распредвала непрерывно удерживаются в оптимальном для данного режима положении. Это улучшает энергетические показатели двигателя и снижает токсичность ОГ.

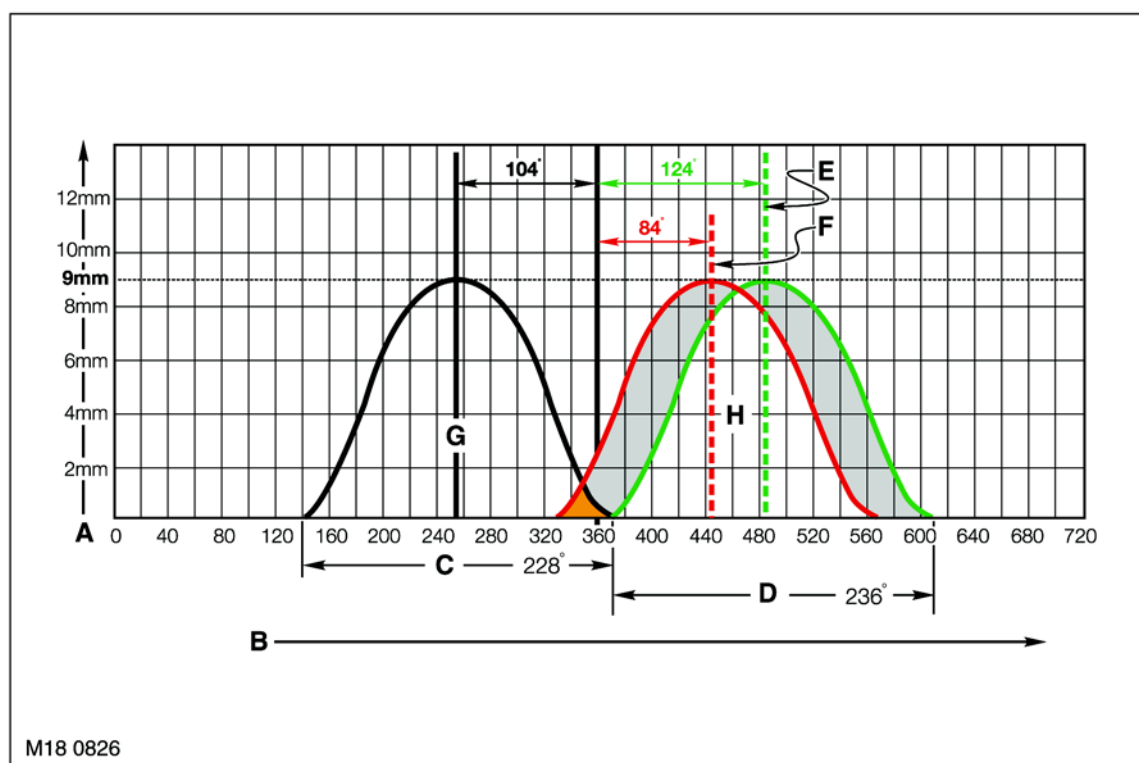
Максимальный угол смещения обоих распредвалов составляет  $20^\circ$  относительно их оси вращения.



1 Звёздочка механизма регулировки фаз (VCC)

2 Электромагнитный клапан механизма регулировки фаз (VCC)

Это составляет  $40^\circ$  по коленчатому валу. Зона регулирования для обоих рядов цилиндров показана ниже.



**A** = Подъём клапана

**B** = Угол поворота коленчатого вала

**C** = Продолжительность открытого состояния  $228^{\circ}$

**C** = Продолжительность открытого состояния  $236^{\circ}$

**E** = Запаздывание по умолчанию

**F** = Максимальное значение запаздывания

**G** = Выпускной клапан

**H** = Впускной клапан

Нерегулируемые фазы газораспределения ограничивают показатели двигателя на отдельных режимах его работы.

Впускной вал со сдвинутым вперёд кулачками даёт возможность получить более высокий крутящий момент "внизу" (на низких оборотах). Однако, в режиме холостого хода большое перекрытие клапанов приведёт к неравномерной работе двигателя.

Впускной вал со сдвинутыми назад кулачками обеспечивает мягкую и устойчивую работу двигателя в режиме х.х., однако не обеспечивает нужного наполнения цилиндров на средних оборотах, что приводит к снижению мощности.

Регулирование фаз газораспределения позволяет улучшить энергетические показатели двигателя и снизить токсичность ОГ по всему диапазону его работы. Система VCS даёт следующие преимущества:

- Увеличение крутящего момента на низких и средних оборотах
- Улучшение топливной экономичности благодаря оптимизации фаз.
- Уменьшение токсичности ОГ благодаря оптимизации величины перекрытия клапанов
- Высокая устойчивость режима холостого хода благодаря оптимальному перекрытию клапанов.



## Электронное управление механизмом VCC

Ниже описывается система управления механизмом регулировки фаз газораспределения.

### Система электронного управления

Блок управления двигателем активирует электромагнитный клапан, работа которого определяет положение распредвала, предусмотренное записанным в системе управления массивом данных. Активирование клапана происходит под воздействием следующих входных сигналов:

- Частота вращения коленчатого вала
- Нагрузка (массовый расход воздуха)
- Температура охлаждающей жидкости
- Положение распредвала

### Исполнительный механизм

Положение электромагнитного клапана определяет направление потока моторного масла. Регулируемый поток моторного масла воздействует на детали механизма регулирования фаз и меняет положение распредвала.

Моторное масло, используемое в качестве рабочего тела, при помощи клапана, направляется либо в канал опережения либо в канал запаздывания вала. Каналы выходят в собственные герметичные полости, расположенные на противоположных сторонах исполнительного поршня.

По умолчанию, масло направляется на тыльную сторону поршня. Давление масла сдвигает винтовую шестерню вперёд и удерживает распредвал в положении запаздывания.

Когда масло направляется к передней части поршня, винтовая шестерня сдвигается в противоположном направлении, что приводит к вращению сопряжённой винтовой шестерни распредвала.

Скошенные зубья на винтовых шестернях преобразуют поступательное движение во вращательное. Данное вращательное движение складывается с вращением распредвала и меняет его угловое положение.

### Компоненты системы

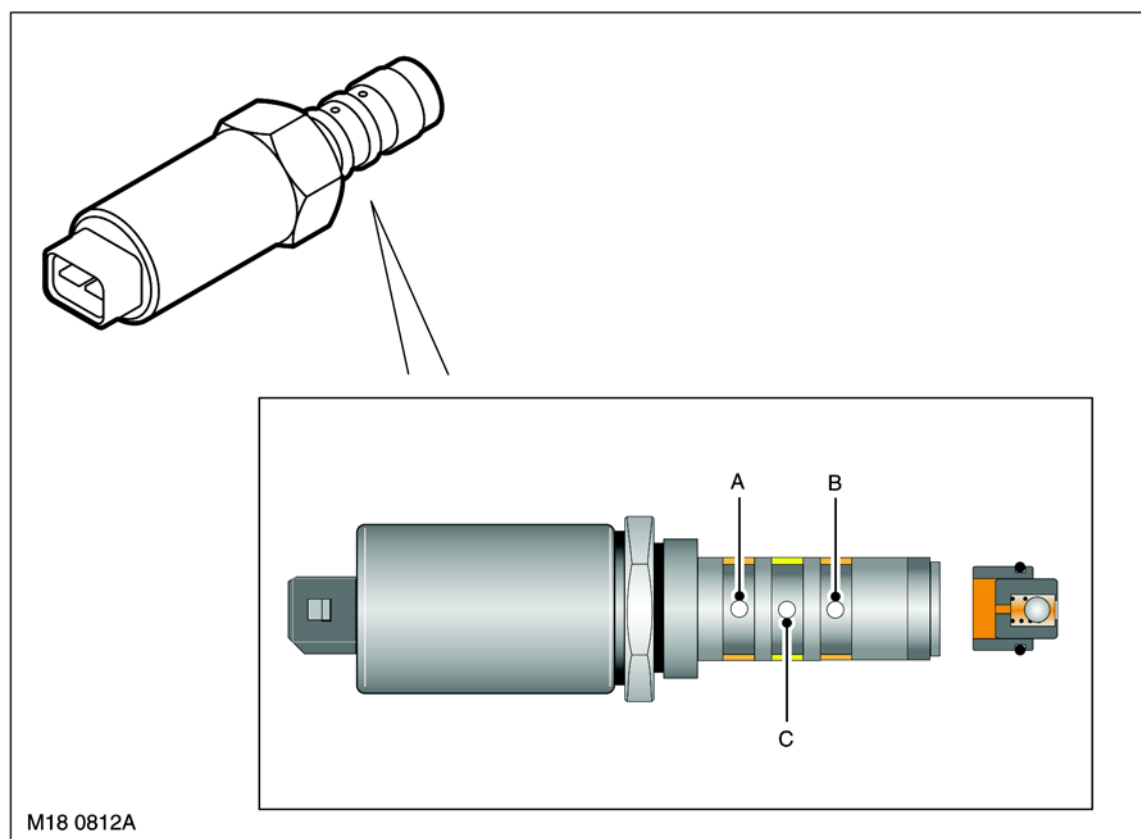
В состав каждого из механизмов (для каждого ряда цилиндров) входят следующие компоненты:

- Головки цилиндров с каналами подвода масла к механизму VCC
- Механизм передачи со звёздочками
- Маслораспределительный корпус
- Обратный клапан
- Электромагнитный клапан с широтно- импульсным управлением
- Зубчатый диск определения положения распредвала



## СИСТЕМА УПРАВЛЕНИЯ ДВИГАТЕЛЕМ: ДВИГАТЕЛЬ V- 8

### Управляющий электромагнит и обратный клапан



**A** = *Опережение*

**B** = *Запаздывание*

**C** = *Перепуск*

Клапан регулирования давления масла управляется электромагнитом с двойной обмоткой, на который поступают импульсы модулированные по ширине. Клапан имеет четыре канала.

- 1 Входной канал, куда подаётся масло под давлением системы смазки
- 2 Выходной канал запаздывания: направляет масло на тыльную часть поршня/винтовой шестерни (положение запаздывания распредвала)
- 3 Выходной канал опережения: направляет масло на переднюю часть поршня/винтовой шестерни (положение опережения распредвала)
- 4 Перепускной канал (сравливание давления)

Обратный клапан расположен перед электромагнитным клапаном, в масляном канале головки цилиндров. Обратный клапан сохраняет присутствие масла в механизме VCC и масляных каналах. Это предотвращает перемещение поршня VCC (шум) при последующем запуске двигателя.

#### **Привод VCC**

Ведущая и ведомая звёздочки входят в механизм привода VCC. Привод имеет блочную конструкцию.

Изменение положения распредвала производится внутри привода, под действием регулируемого давления масла, перемещающего поршень.

Винтовая шестерня на поршне воздействует на винтовые шестерни передаточного механизма и меняют угловое положение распредвала, сдвигая его вперёд или назад.

На передней поверхности расположены три штырьковых электрических контакта, предназначенные для выведения распредвала в положение максимального запаздывания при помощи омметра. Эта процедура производится при сборке и регулировке. (см. дальнейшие примечания).



### **Маслораспределительный корпус**

Маслораспределительные корпуса прикреплены болтами к головкам цилиндров. Корпусы предназначены для установки в них электромагнитных клапанов и размещения масляных каналов опережения/запаздывания от клапана к впускному валу.

### **Распредвалы**

Каждый из впускных распредвалов имеет два масляных канала, разделённых тремя уплотнительными кольцами, установленными на их передней шейке.

По этим каналам масло, находящееся под давлением, поступает от маслораспределительного корпуса в привод механизма VCC.

В каждом из распредвалов имеется резьбовое отверстие (С ЛЕВОЙ РЕЗЬБОЙ) для крепления звёздочки привода (выпускной распредвал) и для крепления механизма привода VCC (впускной распредвал).

### **Зубчатые диски определения положения распредвала:**

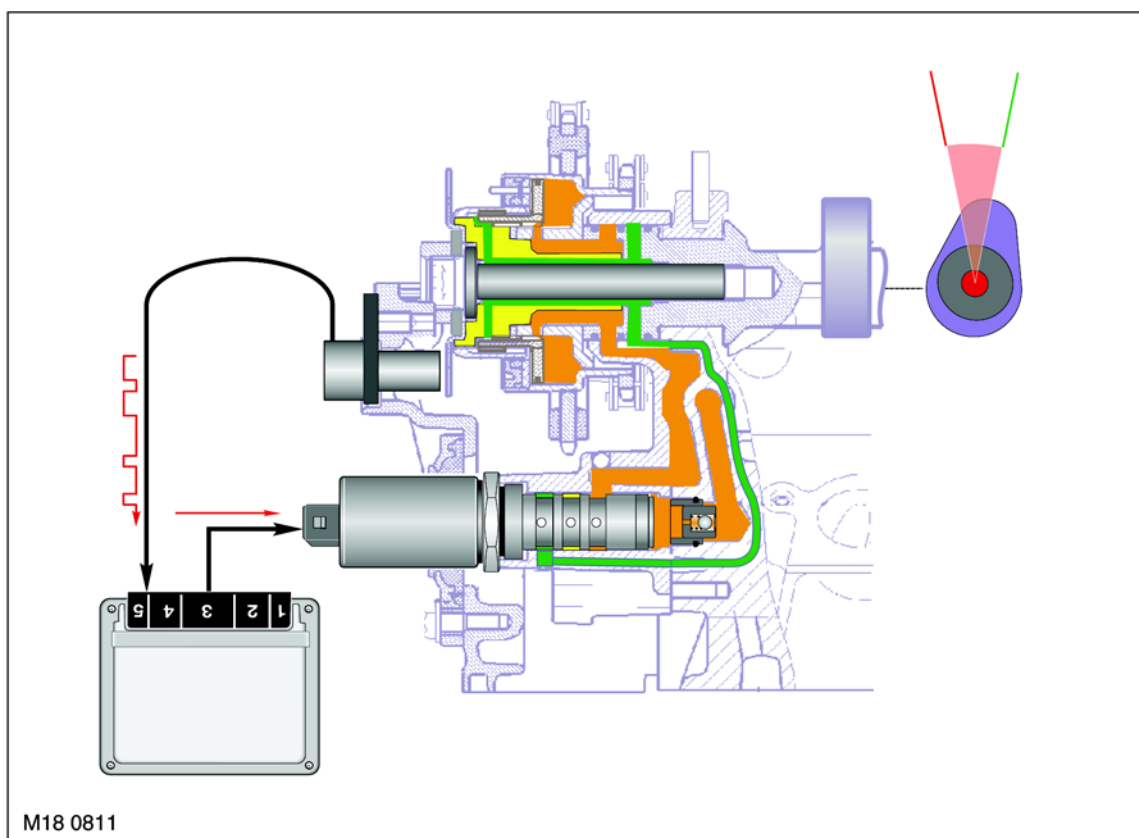
Зубчатые диски дают возможность блоку управления, при помощи датчиков положения, определять положение распредвала. Ассиметричное расположение зубцов диска дают возможность блоку управления идентифицировать статус отдельного цилиндра по отношению к коленчатому валу.

### **Управление механизмом регулирования фаз газораспределения (VCC)**

Распредвалы двигателя приводятся в движение ведущей и промежуточной цепями. Блок управления двигателем активирует электромагнитный клапан широтно-модулируемыми импульсами (включение через "массу"), формируемыми на основании запрограммированного массива данных. Программа учитывает частоту вращения коленчатого вала, нагрузку и температуру охлаждающей жидкости.

В неактивном состоянии (состоянии по умолчанию) клапаны направляют 100% моторного масла для достижения максимального запаздывания распредвала.

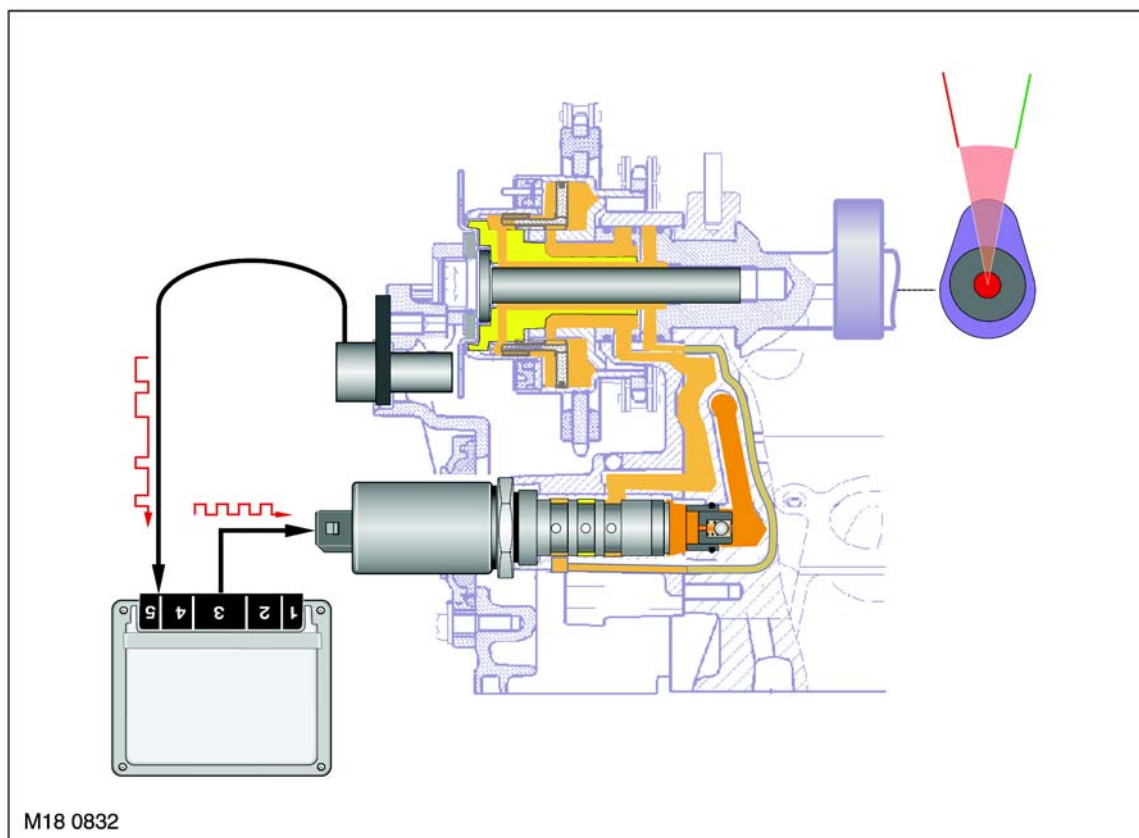
### **Положение максимального запаздывания.**



## СИСТЕМА УПРАВЛЕНИЯ ДВИГАТЕЛЕМ: ДВИГАТЕЛЬ V- 8

С увеличением ширины импульса клапан постепенно открывает канал опережения, пропорционально этому закрывая канал запаздывания.

Среднее положение

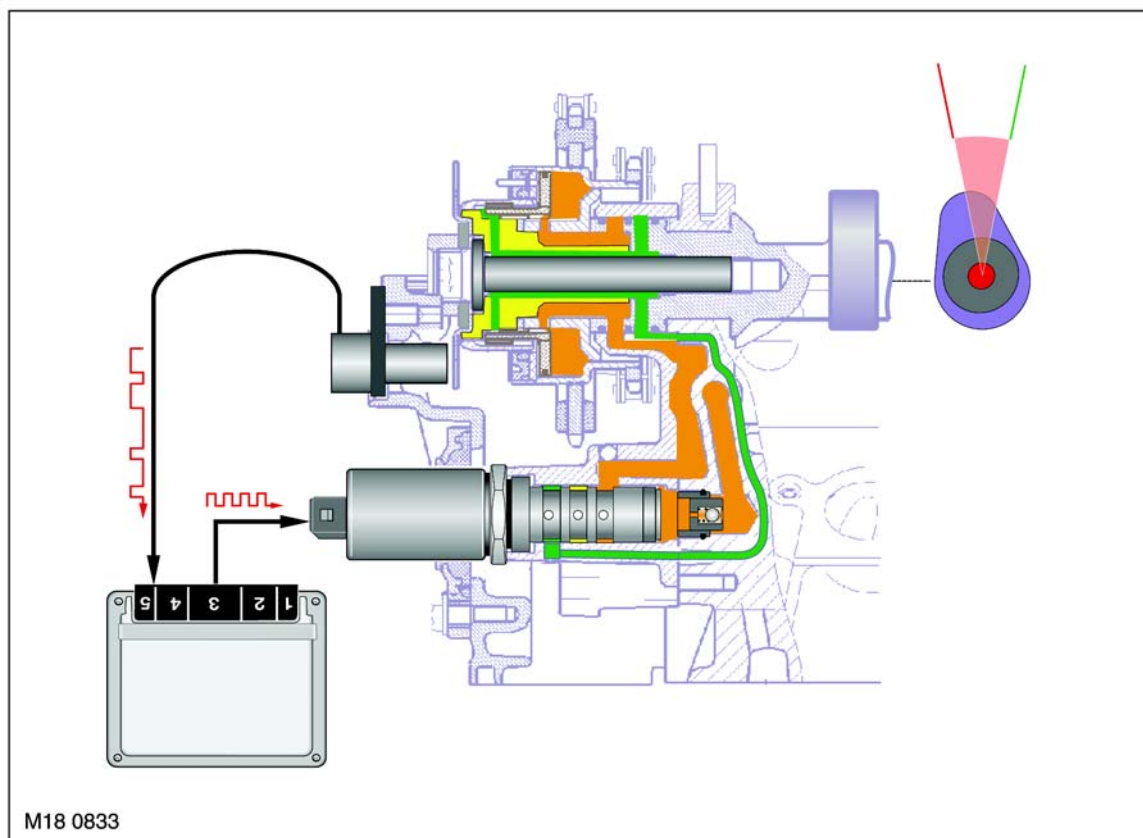


Давление масла сдвигает поршень в сторону положения опережения. Одновременно, давление масла на стороне, отвечающей за запаздывание (тыльная сторона поршня), уменьшается, масло направляется в канал перепуска и сливается в головку цилиндров.



При максимальной ширине импульса всё масло направляется к передней части поршня, сдвигая его назад и добиваясь максимального опережения распредвала.

### Положение максимального опережения



Изменением ширины импульса управления клапаном, производится пропорциональное регулирование давлений по обеим сторонам поршня и установка необходимого значения опережения.

## СИСТЕМА УПРАВЛЕНИЯ ДВИГАТЕЛЕМ: ДВИГАТЕЛЬ V- 8

---

### **Методика установки фаз газораспределения**

При установке фаз газораспределения пользуйтесь Руководством по техническому обслуживанию. Регулировка фаз газораспределения на двигателе V8 предусматривает установку механизма VCC в положение максимального запаздывания с использованием омметра и закрепление звёздочек болтами с левой резьбой.

Последовательность выполнения изложена ниже:

- После фиксации коленчатого вала в положении В.М.Т. на задние части распредвалов устанавливаются оправки.
- На свои места устанавливаются звёздочки привода выпускных распредвалов и механизмы регулировки фаз с зубчатыми цепями.
- Звёздочки выпускного распредвала и механизмы регулирования фаз крепятся к своим распредвалам болтами с левой резьбой. На этом этапе болты притягиваются усилием пальцев. Установите натяжитель цепи в цепной короб и натяните цепь.
- К двум из трёх штырьковых контактов на передней части механизмов регулирования фаз присоедините омметр. Поверните внутреннюю ступицу механизма против часовой стрелки. Добейтесь замыкания цепи (по показаниям омметра). Замыкание цепи говорит о том, что механизм регулировки фаз находится в положении максимального запаздывания.
- Удерживая распредвал рожковым ключом, затяните болт крепления механизма регулирования фаз установленным моментом.

### **Приспособления для установки зубчатого диска**

Для установки правильного положения зубчатых дисков распредвалов, перед затяжкой гаек крепления, нужно использовать специальные приспособления.

Зубчатые диски обоих рядов двигателя одинаковы. Монтажное отверстие в каждом из дисков должно совпадать с монтажным штифтом приспособления. Следовательно, для каждого ряда цилиндров должно применяться своё приспособление.

Приспособление устанавливается на верхнюю плоскость головки цилиндров и закрепляется болтами передней крышки.

### **Замена электромагнитного клапана VCC**

Полностью процедура замены клапана описывается в Руководстве по техническому обслуживанию.

Электромагнитные клапаны вворачиваются в маслораспределительные корпуса через небольшое отверстие в верхних передних крышках.

### **Приспособления для установки механизма VCC в положение максимального запаздывания**

Для поворота механизма в положение максимального запаздывания, при одновременном контроле положения поршня омметром, используется специальное приспособление (номер приспособления приводится в Руководстве по техническому обслуживанию).

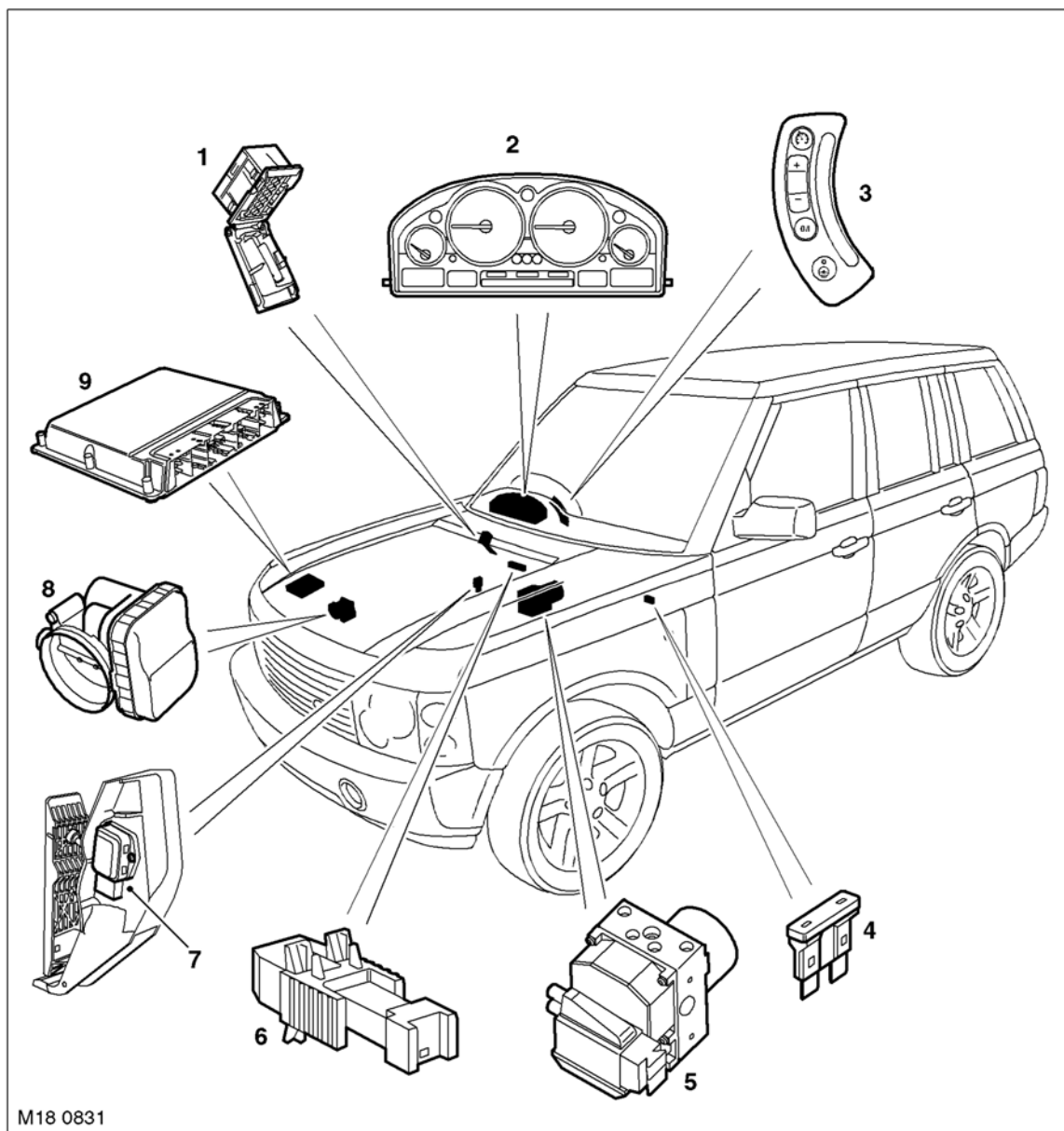
Приспособление входит в зацепление с внутренней ступицей механизма и позволяет легко повернуть её против часовой стрелки при установке с помощью омметра.

### **Диагностика**

Механизм регулирования фаз (VCC) полностью совместим с программным обеспечением, имеет собственные коды неисправности и режимы проверки. Диагностический режим позволяет определить ширину импульса управления клапаном и положение распредвала с помощью датчиков положения. Сервисный режим прибора TestBook/T4 позволяет провести проверку системы регулирования фаз.



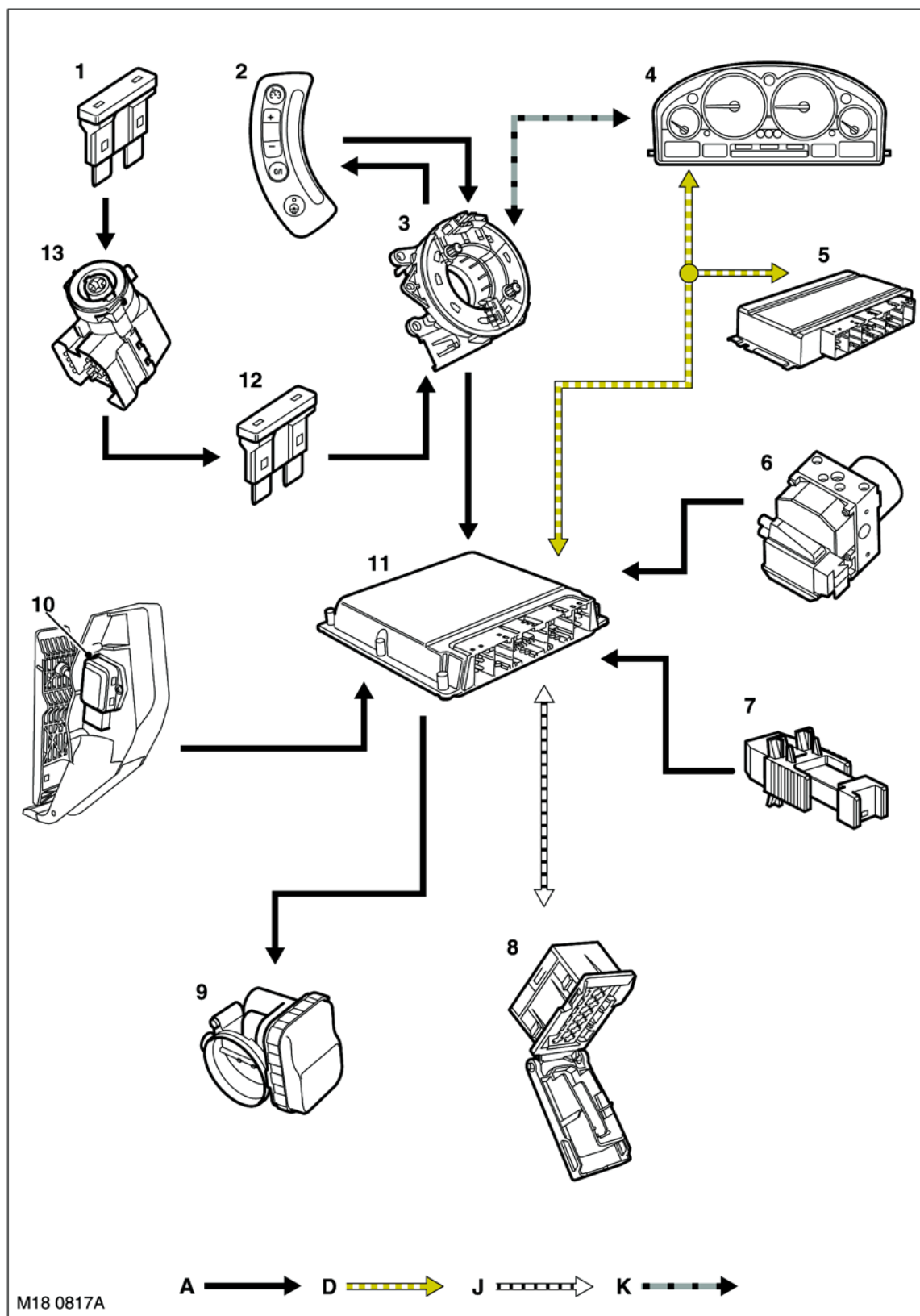
**Расположение компонентов  
круиз- контроля**



M18 0831

- |  |   |
|--|---|
| <p>1 Диагностический разъём</p> <p>2 Панель приборов</p> <p>3 Комбинация выключателей круиз-контроля</p> <p>4 Главный предохранитель</p> <p>5 Блок управления антиблокировочной/противопробуксовочной системой</p> | <p>6 Выключатель стоп- сигналов</p> <p>7 Датчик положения педали акселератора (APP)</p> <p>8 Дроссельная заслонка с электроприводом</p> <p>9 Блок управления двигателем</p> |
|--|---|

Схема круиз- контроля



A = Проводная передача сигналов (данных); D = локальная шина контроллера; J = диагностическая шина по стандарту ISO 9141



- 1 Главный предохранитель
- 2 Комбинация выключателей круиз-контроля
- 3 Поворотный соединитель
- 4 Панель приборов
- 5 Блок управления автоматической коробкой передач (EAT ECU)
- 6 Блок управления антиблокировочной/противопробуксовочной системой
- 7 Выключатель стоп- сигналов
- 8 Диагностический разъём
- 9 Дроссельная заслонка с электроприводом
- 10 Датчик положения педали акселератора (APP)
- 11 Электронный блок управления (ECM)
- 12 Предохранитель 9, питание выключателя (5 А)
- 13 Замок зажигания



## Круиз- контроль

---

### Общие сведения

Круиз- контроль функционально полностью интегрирован в блок управления двигателем (ECM) и автоматически поддерживает заданную скорость, воздействуя на цепь управления дроссельной заслонкой. После включения круиз- контроля появляется возможность увеличения скорости движения без помощи педали акселератора. Система состоит из перечисленных ниже компонентов:

- Главный выключатель круиз- контроля
- Выключатель перемены скорости движения
- Выключатель восстановления режима движения
- Блок управления двигателем
- Дроссельная заслонка с электроприводом

Для обмена данными между блоком управления двигателем (ECM), блоком управления автоматической коробкой передач (EAT ECU), блоком управления противобуксовочной системой (DSC ECU) и панелью приборов используется локальная шина контроллера.

Система включается при нажатии на главный выключатель. После включения последующее управление круиз- контролем осуществляется выключателями на рулевом колесе. Выключатели на рулевом колесе направляют на блок управления двигателем последовательный поток данных, а блок управления, в свою очередь, меняет положение дроссельной заслонки для поддержания заданной скорости движения.

Индикатор круиз- контроля даёт визуальное подтверждение его активного состояния.

### Главный выключатель

Главный выключатель включает цепь питания круиз- контроля. Нажимной выключатель расположен на левой комбинации выключателей на рулевом колесе.

### Выключатели, расположенные на рулевом колесе

Выключатели SET+ и RES (нажимные, нефиксируемые) предназначены для включения и выключения круиз- контроля и регулировки заданной скорости движения. При нажатии на них, блок управления получает последовательный поток данных для регулировки скорости движения.

### Электронный блок управления (ECM)

Блок управления принимает последовательные данные от выключателей на рулевом колесе и преобразует их в сигналы управления круиз- контролем. Блок управления двигателем также направляет сигнал о включении круиз- контроля на блок управления автоматической коробкой передач.

Блок управления двигателем имеет соответствующее программное обеспечение и необходимые компоненты для прямого управления приводом дроссельной заслонки. Кроме управления дроссельной заслонкой программный модуль отслеживает сигналы, входящие по локальной шине и по проводной среде и не позволяет включать круиз- контроль или прерывает его действие, если условия движения автомобиля не соответствуют возможности его применения.

При выключенном главном выключателе может посылаться только сообщение "выключено". При включении главного выключателя, питание от него позволяет направлять сообщения SET (задать) или RESUME (возобновить) от выключателей на рулевом колесе и сообщения о статусе круиз- контроля по локальной шине. При первом включении главного выключателя автоматически запрещается передача сообщения RESUME до тех пор, пока не произойдёт первое включение управления круиз- контролем.

При включении круиз- контроля блок управления двигателем выдаёт сигнал включённого состояния на локальную шину и в блок управления автоматической коробкой передач (EAT ECU). Блок управления автоматической коробкой передач использует этот сигнал для выбора между нормальным режимом работы и режимом включённого круиз- контроля.



### **Датчик нажатия на педаль тормоза**

Сигнал от датчика педали тормоза передаётся в блок управления двигателем и позволяет системе определить момент начала торможения. Датчик педали тормоза основан на эффекте Холла и выдаёт два сигнала. Оба выходных сигнала при отпущенной педали должны иметь уровень от 0 до 2 В. При нажатой педали тормоза выход выключателя стоп- сигналов (BLS) растёт до 6- 12 В, а выход выключателя проверки стоп- сигналов (BLTS) - до 10- 12 В.

### **Действие круиз- контроля**

Управление круиз- контролем осуществляется выключателями, расположенными на рулевом колесе. Тип пиктограмм на выключателях зависит от того, в какой регион поставляется автомобиль! Круиз- контроль управляется с помощью четырех выключателей.

- 1 Выключатель круиз- контроля (ON/OFF)
- 2 Выключатель набора скорости (+)
- 3 Выключатель уменьшения скорости (-)
- 4 Выключатель возобновления работы круиз- контроля (RESUME)

Водитель может в любой момент включить круиз- контроль, нажав на выключатель ON/OFF. Нажатие на этот выключатель переводит круиз- контроль в режим ожидания, при этом включается сигнальная лампа на комбинации приборов.

Если система находится в режиме ожидания, то нажатие на выключатели "+", "-", или "RESUME" активирует функцию круиз- контроля, при этом заданной скоростью движения автомобиля будет считаться его текущая скорость.

Нужно помнить о том, что для запуска круиз- контроля скорость движения автомобиля должна быть выше минимально допустимой, равной 26 км/час. Верхнего ограничения скорости не существует.

После запуска круиз- контроля нажатия на выключатели будут иметь следующие последствия.

- Каждое кратковременное нажатие на клавишу "+" будет увеличивать заданную скорость движения на 1 км/час.
- Каждое кратковременное нажатие на клавишу "-" будет уменьшать заданную скорость движения на 1 км/час. Нужно иметь ввиду, что "заданная скорость" не может иметь значения ниже минимально возможного для работы круиз- контроля.
- Продолжительное нажатие на клавишу "+" заставит автомобиль двигаться с ускорением до тех пор, пока клавиша не будет отпущена. Значение скорости в тот момент, когда будет отпущена клавиша, будет считаться новой "заданной скоростью".
- Продолжительное нажатие на клавишу "-" заставит автомобиль двигаться с замедлением до тех пор, пока клавиша не будет отпущена. Значение скорости в тот момент, когда будет отпущена клавиша, будет считаться новой "заданной скоростью". Нужно иметь ввиду, что "заданная скорость" не может иметь значения ниже минимально возможного для работы круиз- контроля.
- После возвращения в режим ожидания, нажатие на клавишу "RESUME" ("ВОССТАНОВИТЬ") вновь запустит круиз- контроль с запомненной "заданной скоростью".

## СИСТЕМА УПРАВЛЕНИЯ ДВИГАТЕЛЕМ: ДВИГАТЕЛЬ V- 8

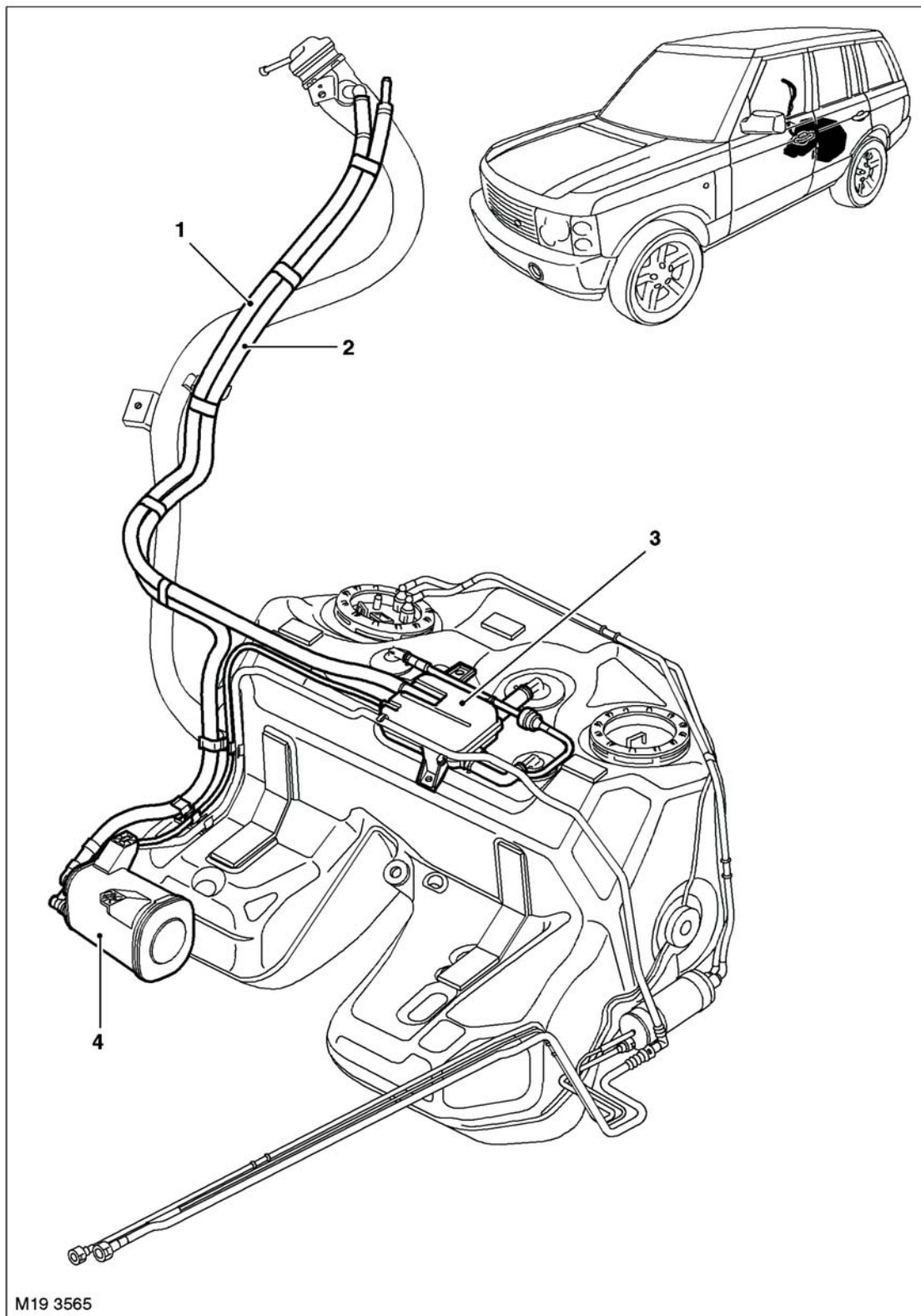
---

Помимо сказанного, круиз- контроль обладает ещё и следующими свойствами:

- Приоритет педали акселератора
  - Если круиз- контроль запущен (активирован), то нажатие на педаль акселератора не вызовет изменения значения "заданной скорости". То есть, когда водитель отпустит педаль акселератора (после завершения манёвра), круиз- контроль, находясь в активном состоянии, вернёт скорость движения автомобиля к "заданной скорости".
  - Если водитель нажмёт на клавишу "+" или "-" при нажатой педали акселератора, то значение "заданной скорости" изменится и примет значение текущей скорости движения на момент нажатия клавиш.
- Круиз- контроль не может быть включён при движении на пониженной передаче. Нужно заметить, однако, что если пониженная передача включается при активном или ждущем режиме круиз- контроля, то при переходе на повышенную передачу круиз- контроль автоматически переходит в режим ожидания, запомнив при этом значение ранее "заданной скорости".
- Если, в режиме ожидания, нажать на клавишу "I/O", то круиз- контроль будет деактивирован, индикатор на панели приборов - погашен и значение "заданной скорости" будет утрачено.
- Круиз- контроль переходит из активного в ждущий режим, если:
  - Водитель начинает торможение
  - Водитель нажимает на клавишу "I/O"
  - Водитель переключает селектор из "D" в "N"
  - Водитель включает пониженную передачу ("low range")
  - Система динамической стабилизации (DSC) активируется выше предустановленного уровня. Водителю указывает на это включение транспаранта "DSC active", расположенного на панели приборов.



**Система улавливания паров топлива (EVAP)**



- 1 Шланг продувки угольного абсорбера
- 2 Шланг вентиляции

- 3 Сепаратор паров топлива
- 4 Угольный абсорбер

### Выделение паров топлива

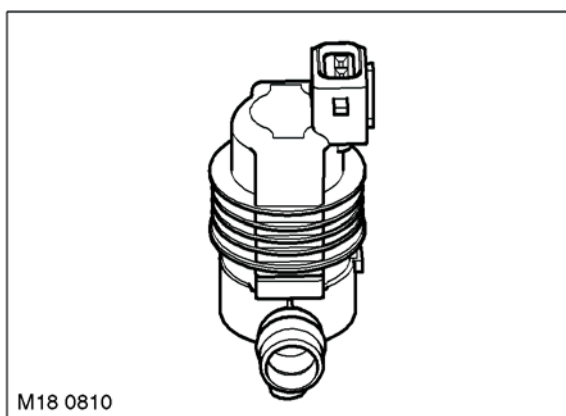
---

#### Клапан продувки паров топлива

Клапан продувки расположен на левой стороне двигателя, в магистрали, соединяющей угольный абсорбер и впускной коллектор. Клапан продувки является частью системы улавливания паров топлива и предназначен для извлечения топлива, поглощённого угольным абсорбером.

Система улавливания паров топлива (EVAP) снижает выброс паров в атмосферу путём их эвакуации из топливного бака. В состав системы входят клапаны отсечки топлива, сепаратор паров топлива, двухходовой клапан, угольный адсорбер и клапан продувки.

#### Клапан продувки



Блок управления двигателем регулирует количество паров топлива, выводимого из абсорбера, меняя продолжительность открытого состояния клапана продувки. Продолжительность открытого состояния регулируется шириной импульса питания, подаваемого на клапан. Регулирование работы клапана необходимо для удержания уровня токсичности ОГ в допустимых пределах, поскольку доля паров топлива в 1% может изменить коэффициент избытка воздуха на 20%.

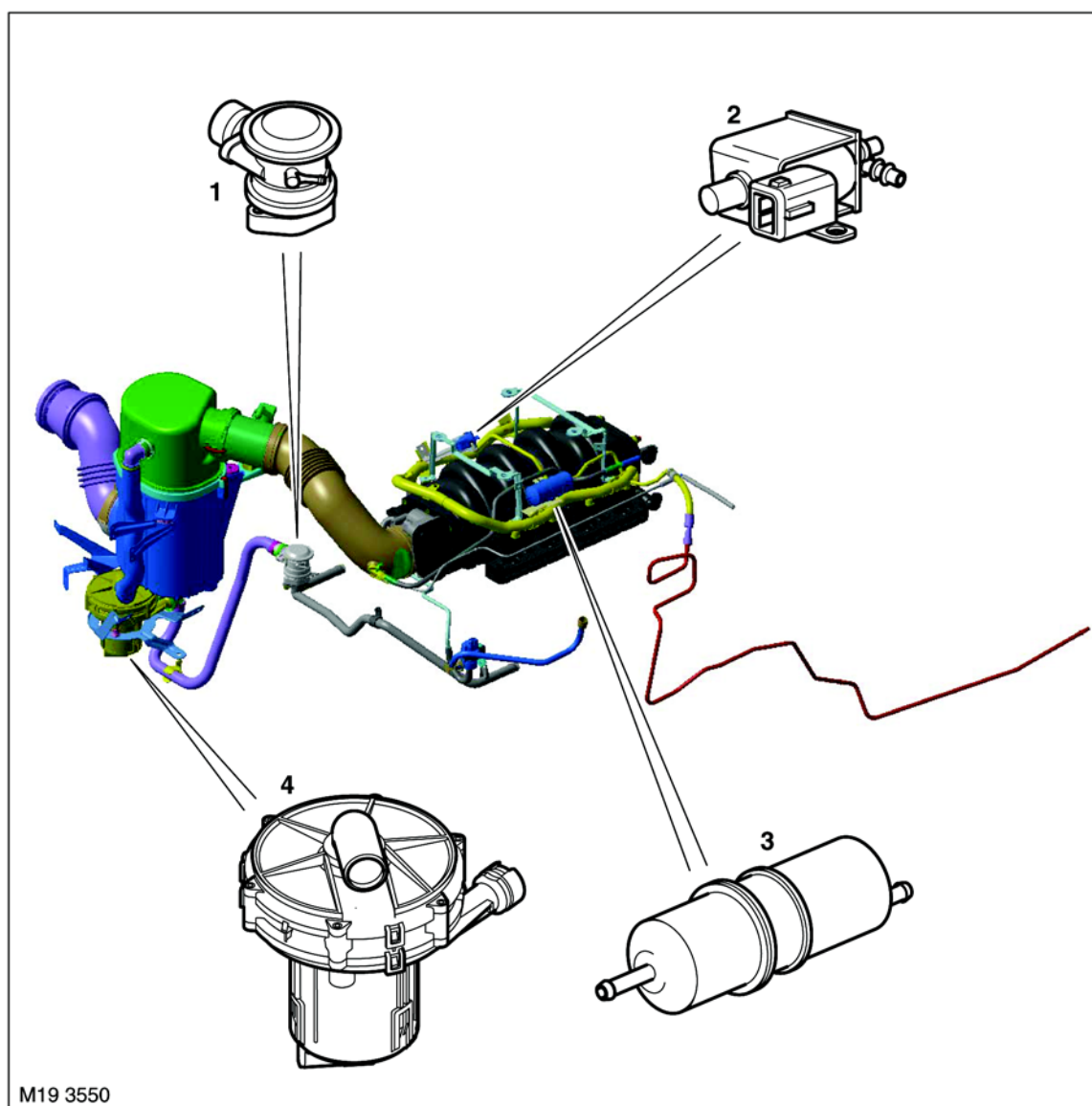
Блок управления может диагностировать неисправности клапана продувки и записывать соответствующие коды неисправностей, вместе со значением частоты вращения коленчатого вала, напряжением аккумуляторной батареи и температурой воздуха на впуске. При отказе клапана в открытом положении, водитель может узнать об этом по следующим признакам:

- Двигатель может глохнуть при выходе на режим холостого хода
- Может появиться неудовлетворительная работа двигателя на режиме холостого хода



### Система дожигания (SAI)

Система дожигания используется для быстрого разогрева каталитических нейтрализаторов до нормативных значений и управляется блоком управления двигателем.



M19 3550

1 Обратный клапан

2 Электровакуумный клапан

3 Вакуумный ресивер

4 Воздушный нагнетатель системы дожигания

Блок управления двигателем управляет работой электровакуумного клапана и реле включения воздушного нагнетателя. Воздушный нагнетатель работает после запуска, при температуре от  $-9^{\circ}\text{C}$  до  $50^{\circ}\text{C}$ .

Клапан подачи воздуха системы дожигания при работающем воздушном нагнетателе всегда открыт.

Система дожигания предназначена для уменьшения количества окиси углерода (CO) и углеводородов (CH), в большом количестве содержащихся в отработавших газах непрогретого бензинового двигателя.

Особенно высокое содержание углеводородов в ОГ наблюдается в период между запуском холодного двигателя при низкой температуре окружающего воздуха и прогревом двигателя и каталитического нейтрализатора до нормальной рабочей температуры. Чем ниже температура запускаемого двигателя, тем выше содержание углеводородов в его ОГ.

## СИСТЕМА УПРАВЛЕНИЯ ДВИГАТЕЛЕМ: ДВИГАТЕЛЬ V- 8

---

Для роста содержания углеводородов при холодном пуске двигателя есть несколько причин, включая образование топливной плёнки на стенках цилиндров. Это топливо не принимает участия в сгорании и выбрасывается в атмосферу во время такта выпуска. По мере прогрева двигателя, конденсация топлива на стенках его цилиндров прекращается и основная часть углеводородов сгорает, принимая участие в рабочем процессе.

Воздушный нагнетатель системы дожигания предназначен для подачи воздуха в выпускные каналы, на верхнюю часть выпускных клапанов, в период от холодного пуска до прогрева двигателя. Нагретое и неокисленное топливо, покидая камеру сгорания, смешивается с подаваемым воздухом и сразу сгорает. Сгорание топлива и неполностью окисленных продуктов сгорания (СО и СН) уменьшает их выброс в атмосферу. При этом, дополнительное тепло, образующееся при дожигании, способствует быстрому разогреву каталитических нейтрализаторов. Дополнительное количество поступающего в нейтрализаторы кислорода вызывает экзотермическую реакцию, быстро выводящую нейтрализаторы в рабочий режим.

Эффективная работа нейтрализаторов начинается только после их прогрева до 250 °С (482 °F), после чего, их температура, для оптимальной работы, должна поддерживаться в диапазоне от 400 °С (752 °F) до 800 °С (1472 °F). Таким образом, дожигание ОГ уменьшает время достижения нейтрализаторами их рабочей температуры.

Блок управления двигателем (ЕСМ) включает воздушный нагнетатель, если температура охлаждающей жидкости выше - 9 ° и ниже 75 ° С. Продолжительность работы воздушного нагнетателя определяется блоком управления двигателем (ЕСМ). Работа нагнетателя может быть прервана при чрезмерной частоте вращения или нагрузке.

Воздух из нагнетателя подаётся в головку цилиндров по металлической трубке, которая равномерно распределяет воздух по рядам цилиндров.

Одновременно с включением воздушного нагнетателя, блок управления двигателем включает электровакуумный клапан системы дожигания и вакуум, подаваемый на обратный клапан воздушной магистрали, открывает его. Воздух подаётся в околосекционный объём выпускных каналов каждого ряда цилиндров.

При выключении питания электровакуумного клапана (разрывом цепи "массы") прекращается подача вакуума на обратный клапан и дополнительный воздух больше не подаётся в выпускные каналы. Одновременно с выключением электровакуумного клапана, разрывается цепь "массы" реле воздушного нагнетателя и нагнетатель останавливается.

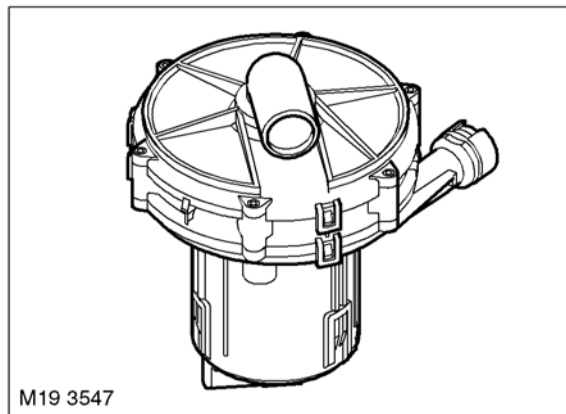
В магистрали между электровакуумным клапаном системы дожигания и впускным коллектором установлен вакуумный ресивер. Ресивер предназначен для сглаживания колебаний разрежения во впускном коллекторе, которые могут повлиять на работу обратного клапана. В вакуумном ресивере имеется свой обратный клапан. Такое устройство обеспечивает стабильность управления обратным клапаном системы дожигания. Это имеет особенно важное значение при движении на больших высотах над уровнем моря.



### Компоненты системы дожигания

В состав системы дожигания (SAI) входят перечисленные ниже компоненты

#### **Воздушный нагнетатель системы дожигания**



Воздушный нагнетатель системы дожигания установлен на кронштейне, в левой передней части моторного отсека и крепится к кронштейну тремя шпильками с гайками. Воздушный нагнетатель питается напряжением 12 В через собственное реле, его производительность составляет примерно 35 кг воздуха в час, если двигатель работает в режиме холостого хода после запуска при температуре от 20 °С (68 °F) и селектор находится в положении Neutral/Park.

Воздух поступает в нагнетатель из той части впускного патрубка, которая расположена за воздушным фильтром. По головкам цилиндров воздух распределяется при помощи металлической трубки.

Для уменьшения шума от работы нагнетателя и его защиты от загрязнения твёрдыми частицами, на его входе установлен поролоновый фильтр.

При неисправности воздушного нагнетателя блок управления двигателем может записать код неисправности, извлекаемый при помощи прибора Testbook/T4.

#### **Реле воздушного нагнетателя системы дожигания**

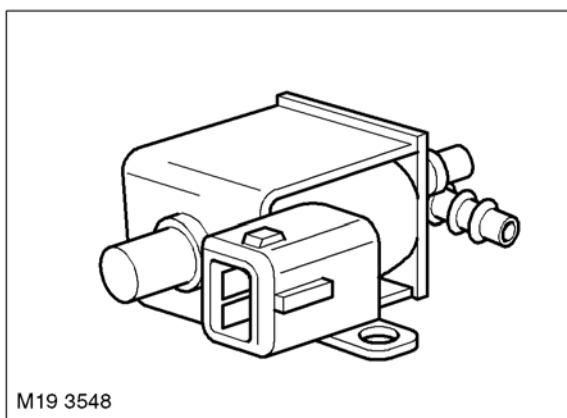
Реле нагнетателя, помеченное розовым цветом, расположено в монтажной коробке. Через реле блок управления двигателем включает и выключает воздушный нагнетатель. "Плюс" аккумуляторной батареи поступает на реле нагнетателя через главное реле, а "минус" - через блок управления двигателем.

#### **Обратный клапан системы дожигания**

Обратный клапан системы дожигания встроен в стальную трубку подачи воздуха и расположен в передней части двигателя. Режим работы обратного клапана определяет блок управления двигателем при помощи электровакуумного клапана.

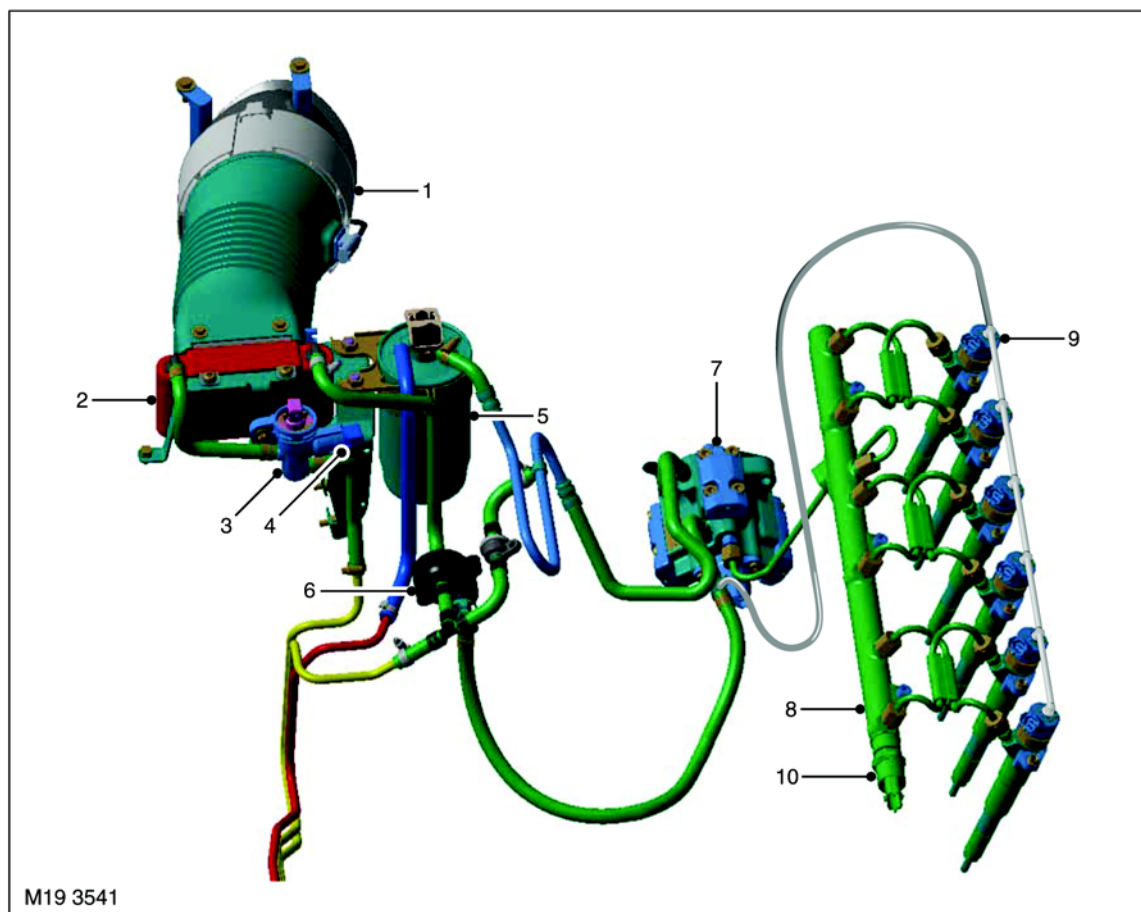


Электровакuumный клапан





**Расположение компонентов системы  
топливоподдачи. Лист 1,  
всего листов 2.**

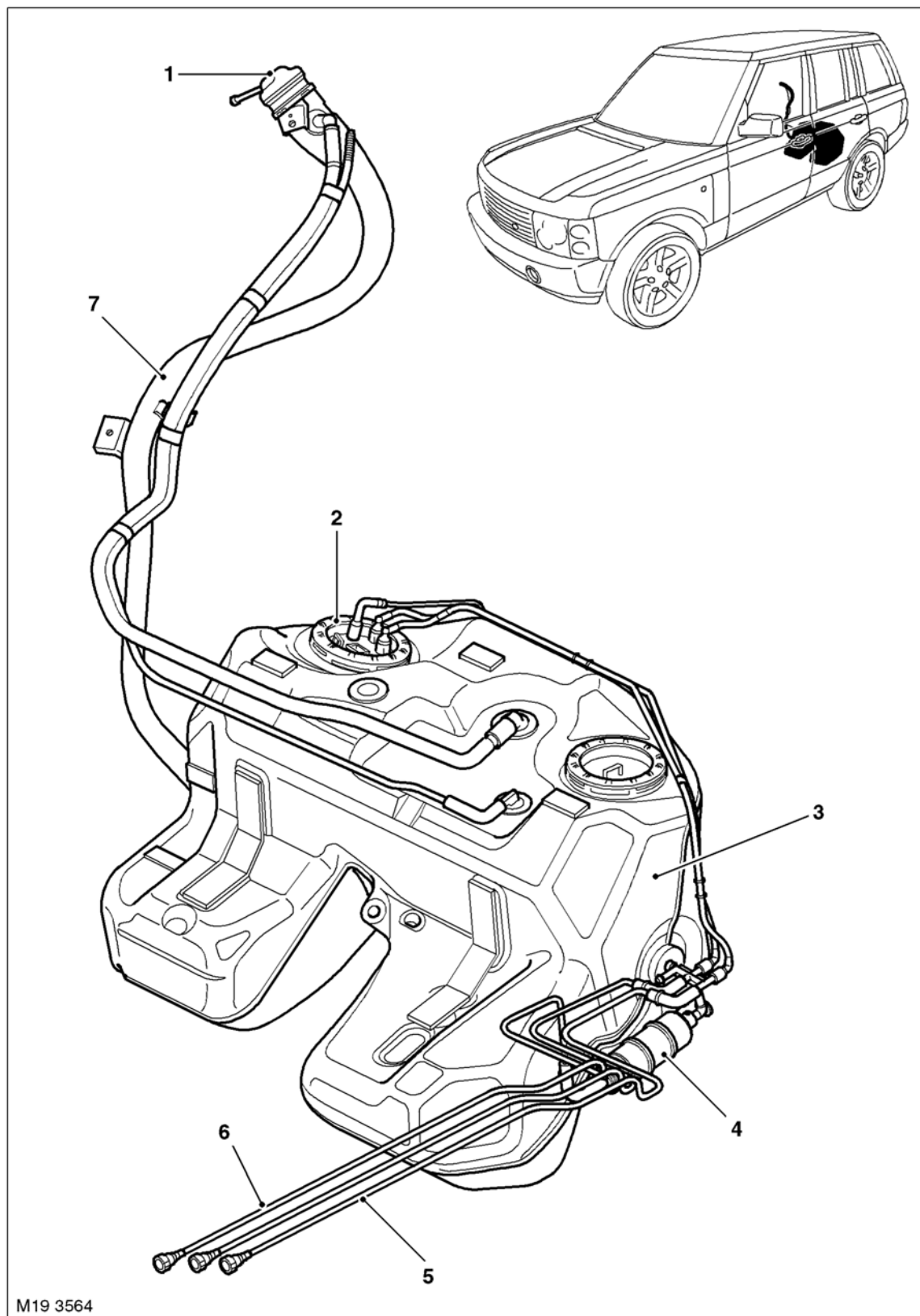


M19 3541

- |  |                                      |
|--|--------------------------------------|
| 1 Вентилятор охлаждения (только для стран с жарким климатом) | 6 Биметаллический клапан             |
| 2 Теплообменник охлаждения топлива                           | 7 Топливный насос высокого давления  |
| 3 Корпус датчика температуры топлива                         | 8 Топливная рампа                    |
| 4 Датчик температуры топлива                                 | 9 Магистраль обратного слива топлива |
| 5 Топливный фильтр   | 10 Датчик давления в топливной рампе |

## СИСТЕМА ТОПЛИВОПОДАЧИ ДВИГАТЕЛЯ TD6

Расположение компонентов системы  
топливоподачи. Лист 2,  
всего листов 2.

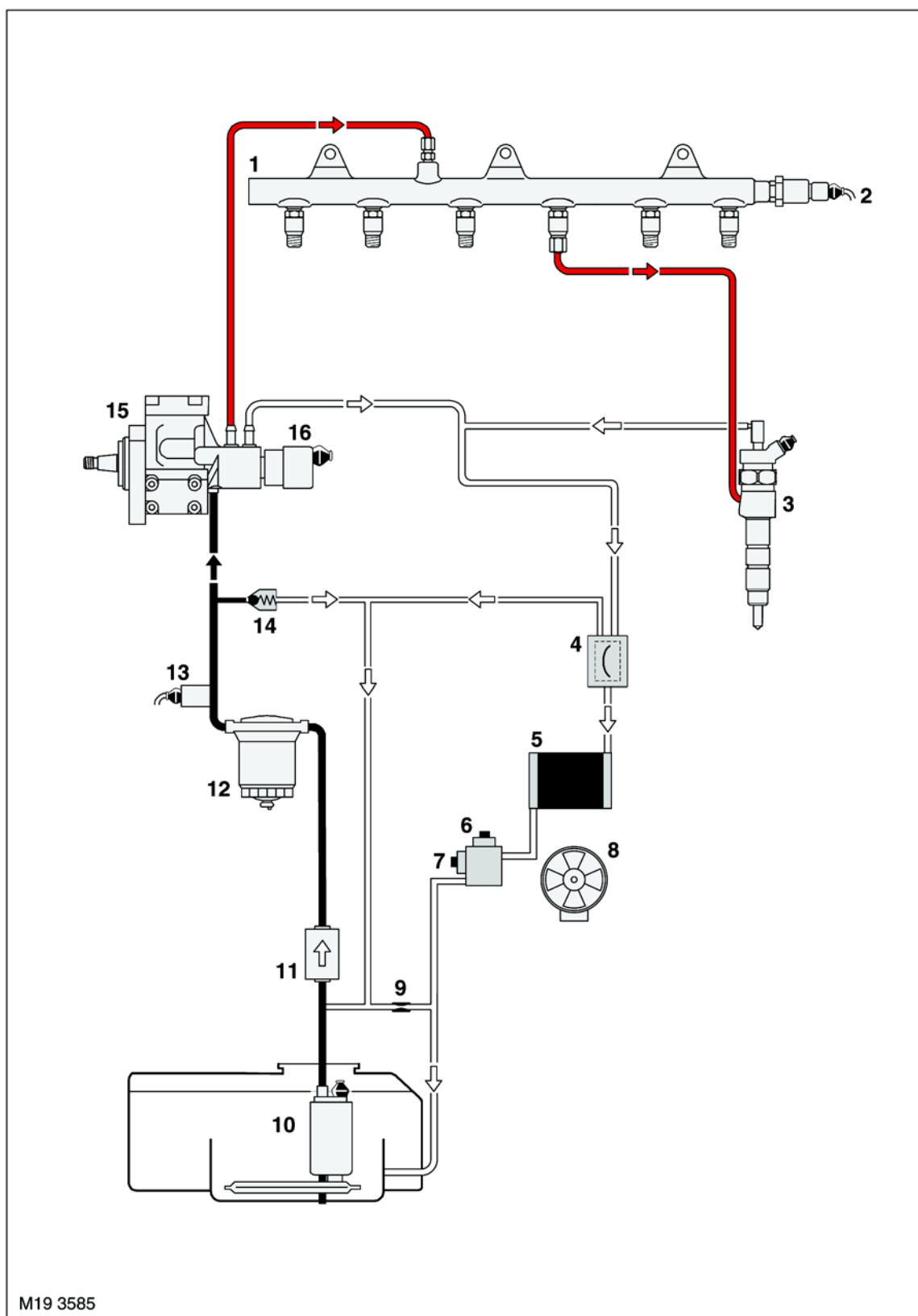




- 1 Крышка топливозаливной горловины
- 2 Топливный насос
- 3 Топливный бак
- 4 Вспомогательный подкачивающий насос
- 5 Магистраль обратного слива
- 6 Топливоподающая магистраль
- 7 Топливозаливная горловина

# СИСТЕМА ТОПЛИВОПОДАЧИ ДВИГАТЕЛЯ TD6

## Схема топливной системы Td6





- 1 Топливная рампа
- 2 Датчик давления в топливной рампе
- 3 Форсунка
- 4 Биметаллический клапан
- 5 Теплообменник охлаждения топлива
- 6 Температурный выключатель вентилятора
- 7 Датчик температуры топлива
- 8 Электровентилятор
- 9 Жиклёр
- 10 Топливный насос
- 11 Вспомогательный подкачивающий насос
- 12 Топливный фильтр
- 13 Датчик давления в магистрали  
топливоподдачи (линия низкого давления)
- 14 Дифференциальный клапан
- 15 Топливный насос высокого давления
- 16 Регулятор давления

# СИСТЕМА ТОПЛИВОПОДАЧИ ДВИГАТЕЛЯ TD6

---

## Описание

---

### Общие сведения

На двигателе Td6 применяется аккумуляторная система топливоподачи. В данной системе насос высокого давления подаёт топливо в общую рампу, из которой топливо поступает во все форсунки. Давление топлива поддерживается на том уровне, который обеспечивает оптимальные параметры рабочего процесса. Данная система позволяет форсункам подавать топливо под давлением величиной до 1350 бар.

В аккумуляторной топливной системе функции создания давления, дозирования и распределения топлива разделены. Нужная величина давления в рампе поддерживается независимо от скоростного и нагрузочного режимов двигателя.

В цилиндры топливо подаётся при помощи электроуправляемых форсунок. Момент подачи топлива и его объём вычисляются в блоке управления форсунками.

Система топливоподачи состоит из двух контуров:

- Контур (линия) низкого давления
- Контур (линия) высокого давления.

В контур низкого давления входят следующие компоненты:

- Топливный бак
- Основной топливоподкачивающий насос
- Предохранительные клапаны
- Вспомогательный подкачивающий насос
- Топливный фильтр с датчиком давления (контур низкого давления)
- Перепускной клапан контура низкого давления
- Теплообменник охлаждения топлива

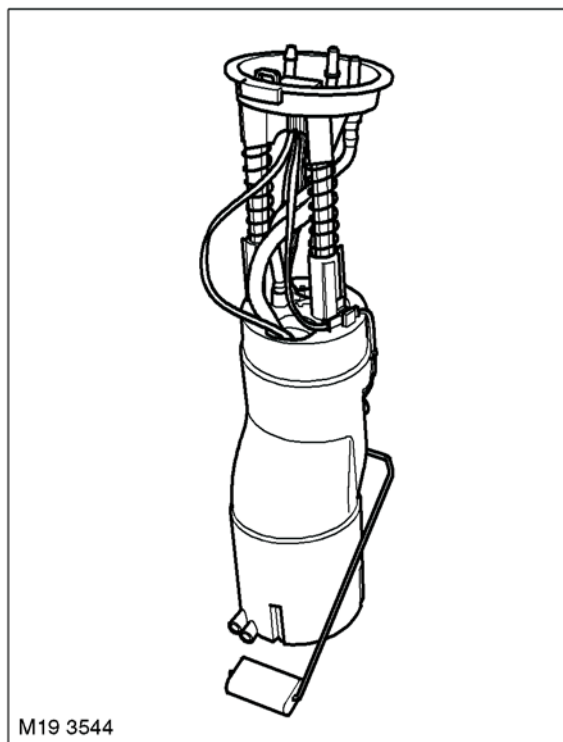
В контур высокого давления входят следующие компоненты:

- Топливный насос высокого давления
- Топливная рампа
- Регулятор давления
- Датчик давления в рампе
- Форсунки.

В питающей магистрали давление находится в пределах от 1,5 до 5 бар, в магистрали обратного слива - < 0,6 бар. В контуре высокого давления его значение меняется от 200 до 1350 бар.

### Топливный бак

Топливный бак имеет седловидную форму и выполнен литьём из пластмассы. Бак расположен в задней части автомобиля, непосредственно перед задним мостом. Ёмкость бака составляет 100 литров, сигнализатор низкого уровня топлива включается, когда остаётся не более 10 литров. В баке имеется запирающий клапан, который не позволяет топливу выливаться через вентиляционный шланг при аварии.

**Основной топливоподкачивающий насос**

Электрический топливоподкачивающий насос погружен в топливный бак, с правой его стороны.

Насос подаёт топливо к двигателю, забирая его из углубления в днище бака, и приводит в действие струйные насосы в правой и левой частях бака. Оба струйных насоса перекачивают топливо в углубление, расположенное в правой части бака.

Работа насоса регулируется блоком управления двигателем через реле включения насоса.

Если возникает необходимость отсоединить от насоса электрический разъём, то перед этим обязательно нужно выключить зажигание. Если замок зажигания находится в любом положении кроме "выключено", то указатель уровня топлива "запомнит" своё последнее положение перед выключением питания. При последующем включении зажигания указатель уровня топлива покажет последнее запомненное значение, независимо от действительного уровня топлива в баке. Это приведёт к неправильному показу уровня, если топливо сливалось из бака и не было долито тем же объёмом.

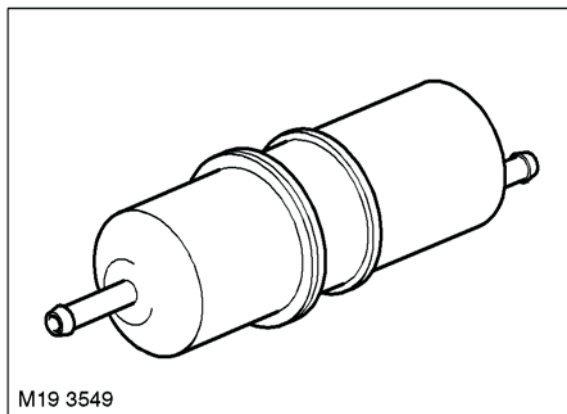


## СИСТЕМА ТОПЛИВОПОДАЧИ ДВИГАТЕЛЯ TD6

---

### *Вспомогательный подкачивающий насос*

#### **Вспомогательный подкачивающий насос**



Вспомогательный насос расположен на боковой части топливного бака. Вспомогательный электронасос, включённый последовательно в подающую магистраль, предназначен для повышения давления на входе в ТНВД. Вспомогательный насос включается одновременно с основным, через реле основного подкачивающего насоса.

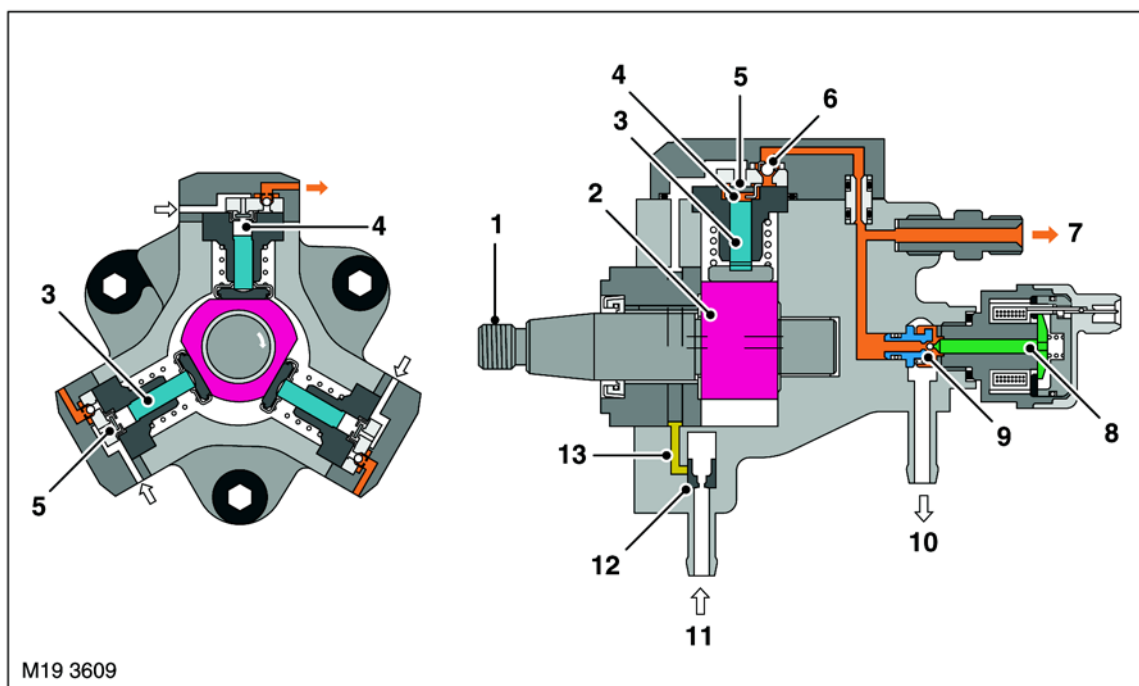
#### ***Топливный насос высокого давления (ТНВД)***

Топливный насос высокого давления расположен в передней части двигателя и приводится цепью от коленчатого вала. Максимально достигаемое давление нагнетания составляет 1350 бар.

Насос высокого давления служит переходом от контура низкого давления к контуру высокого давления. Топливный насос высокого давления предназначен для того, чтобы в рампу подавалось достаточное количество топлива при необходимом давлении в любых режимах работы двигателя, на протяжении всего срока эксплуатации двигателя. Это подразумевает обеспечение увеличенной цикловой подачи для запуска двигателя и быстрое нарастание давления в рампе.



### Поперечный разрез ТНВД



- |  |  |
|--|--|
| 1 Вал привода                                | 8 Регулятор давления                           |
| 2 Эксцентрик вместе с прецессирующей втулкой | 9 Шаровой клапан                               |
| 3 Плунжер                                    | 10 Слив из контура высокого давления           |
| 4 Рабочая полость                            | 11 Подача топлива из контура высокого давления |
| 5 Всасывающий клапан                         | 12 Предохранительный клапан с жиклёром         |
| 6 Нагнетательный клапан                      | 13 Канал низкого давления                      |
| 7 Подача топлива в топливную рампу           |  |

Топливо подаётся из топливного фильтра на вход ТНВД, где имеется предохранительный клапан. Топливо поступает в канал низкого давления. Этот канал соединяется с контурами смазки и охлаждения ТНВД. Масло не используется для смазки ТНВД.

Вал топливного насоса приводится цепью с частотой, превышающей половину частоты вращения коленчатого вала (до 3300 об/мин). Эксцентрик вала вместе с прецессирующей втулкой приводят в возвратно-поступательное движение три плунжера.

Когда давление в канале низкого давления превысит давление открывания всасывающего клапана (0,5- 1,5 бар) топливо начнёт поступать в одну из рабочих полостей, где плунжер движется вниз (ход наполнения). Всасывающий клапан закрывается, когда плунжер проходит нижнюю мёртвую точку. После закрытия всасывающего клапана топливо не может покинуть рабочую полость. Это служит моментом начала нагнетательного хода. Нагнетательный клапан открывается, когда давление в рабочей полости превысит давление в рампе. Из нагнетательного клапана топливо поступает в контур высокого давления.

Подача топлива продолжается вплоть до достижения плунжером верхней мёртвой точки (ход нагнетания). После этого давление падает и нагнетательный клапан закрывается. Остаток топлива более не подвергается сжатию. Плунжер начинает движение вниз.

Когда давление в рабочей полости падает ниже давления в питающей магистрали, всасывающий клапан вновь открывается. Начинается новый рабочий цикл.

ТНВД постоянно создаёт давление для топливного аккумулятора (рампы). Величина давления в рампе изменяется при помощи регулятора давления.

## СИСТЕМА ТОПЛИВОПОДАЧИ ДВИГАТЕЛЯ TD6

---

Давление создаётся тремя плунжерами, радиально расположенными в ТНВД. Три рабочих (нагнетательных) хода на один оборот повышают равномерность нагрузки на привод насоса и снижают момент на звёздочке. Средняя величина момента привода ТНВД в аккумуляторной системе составляет около 1/9 (16 Нм) момента привода распределительного ТНВД аналогичной производительности.

Мощность привода ТНВД растёт пропорционально заданному давлению в рампе, частоте вращения вала насоса и цикловой подаче.

Поскольку расчётная производительность ТНВД очень велика, то в режиме х.х. или частичной нагрузки существует избыток топлива, находящегося под давлением. После стравливания излишков топлива давление с него снимается, а энергия сжатия топлива теряется и/или идёт на нагрев топлива.

Излишки топлива, через клапан регулятора давления и теплообменник охлаждения топлива, возвращаются в топливный бак.

### **Регулятор давления**

Регулятор давления топлива в двигателе Td6 расположен на топливном насосе.

Давление топлива в рампе регулируется в зависимости от нагрузки на двигатель. Если давление в рампе слишком велико, то клапан регулятора открывается и часть топлива из рампы, по магистрали обратного слива, уходит в топливный бак. Если давление в рампе ниже необходимого, то клапан регулятора закрывается, отделяя полость высокого давления от полости низкого давления.

Блок управления дизельным двигателем (Td6), с помощи обмотки клапана, управляет положением его сердечника. Сердечник вжимает шарик в седло и отсекает полость высокого давления от полости низкого давления. Когда система деактивирована, пружина отжимает шарик от седла. Для охлаждения и смазки сердечник погружен в топливо.

Регулятор давления топлива имеет два контура управления:

- Электрический контур управления предназначен для задания в рампе требуемого давления.
- Механический контур управления предназначен для гашения высокочастотных колебаний давления.

Электрический контур управления компенсирует низкочастотные колебания давления, а механический - колебания более высокой частоты.

Когда регулятор давления деактивирован, давление, существующее в рампе или на выходе из ТНВД, воздействует на входную часть регулятора. Поскольку усилие со стороны клапана создаётся только пружиной (электромагнит деактивирован), то гидравлическое давление открывает клапан регулятора. Максимальное давление, которому может противостоять пружина регулятора, равно 100 бар.

При активации клапана (для увеличения давления) усилие пружины складывается с усилием электромагнита. Когда регулятор находится в активном состоянии, его клапан остаётся закрытым до тех пор, пока существует равновесие между давлением в рампе и суммарной силой пружины и электромагнита. Сила, развиваемая электромагнитом, прямо пропорциональна силе тока (которая задаётся системой управления). Изменение силы тока достигается при помощи широтно-модулированных импульсов. Частота широтно-модулированных импульсов равна 1 кГц, то есть она достаточно велика, чтобы компенсировать собственные колебания сердечника и/или колебания давления.

### **Топливная рампа**

На двигателе Td6 используется топливная система с аккумулятором давления: топливной рампой. Топливная рампа расположена вдоль клапанной крышки, под впускным коллектором.

Топливо в рампе сжимается до высокого давления и подаётся в форсунки. Топливо из рампы подаётся во все цилиндры, а давление в ней поддерживается на постоянном заданном уровне, независимо от величины цикловой подачи. Это гарантирует неизменность давления в рампе даже при открытом распылителе форсунки. Колебания давления, вызванные поступлением топлива из насоса и изъятием топлива форсунками, гасится значительным объёмом топлива в рампе.

Датчик давления топлива расположен в задней части рампы.

Топливо постоянно подаётся в рампу топливным насосом высокого давления. От топливной рампы к форсункам топливо подаётся по трубкам высокого давления.

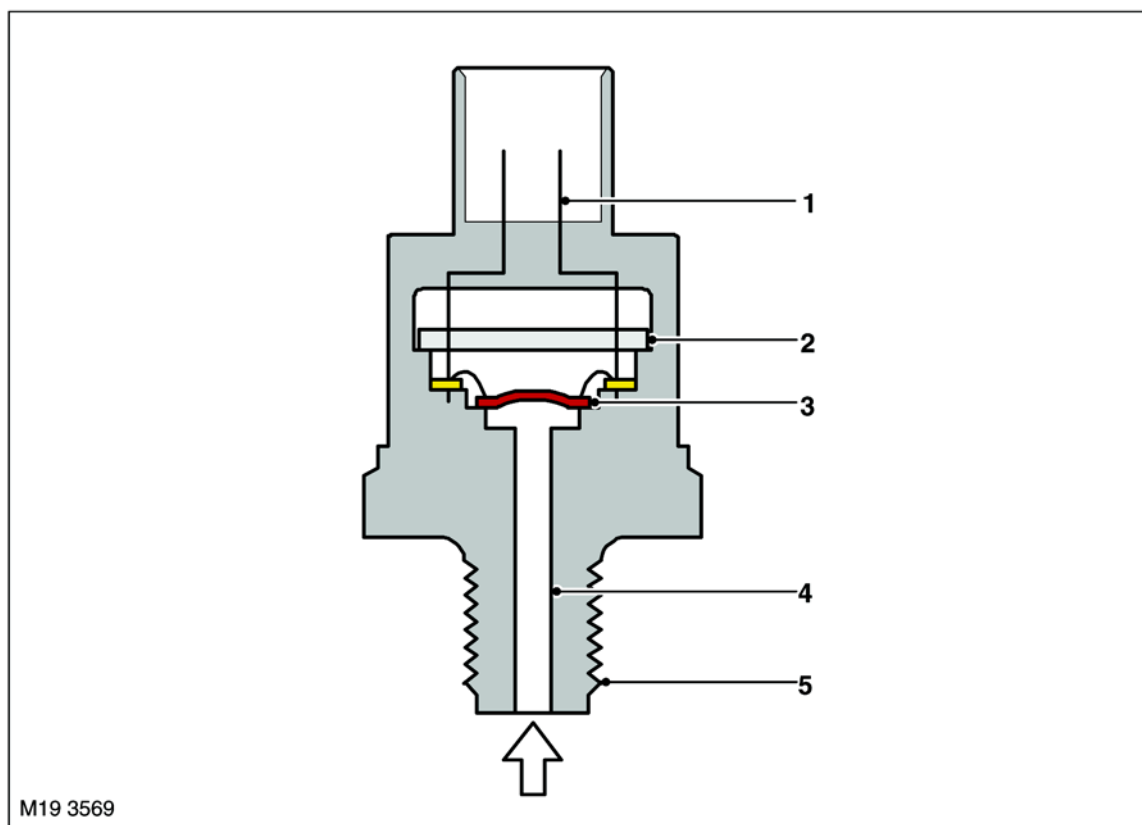
### **Датчик давления в топливной рампе**

Датчик давления ввернут в заднюю часть рампы.

Датчик измеряет текущее значение давления в рампе и направляет сигнал напряжения в блок управления двигателем.



Поперечный разрез датчика давления топлива в рампе



- 1 Электрические разъёмы
- 2 Предварительный усилитель
- 3 Диафрагма, объединенная с чувствительным элементом

- 4 Полость высокого (измеряемого) давления
- 5 Резьбовой штуцер

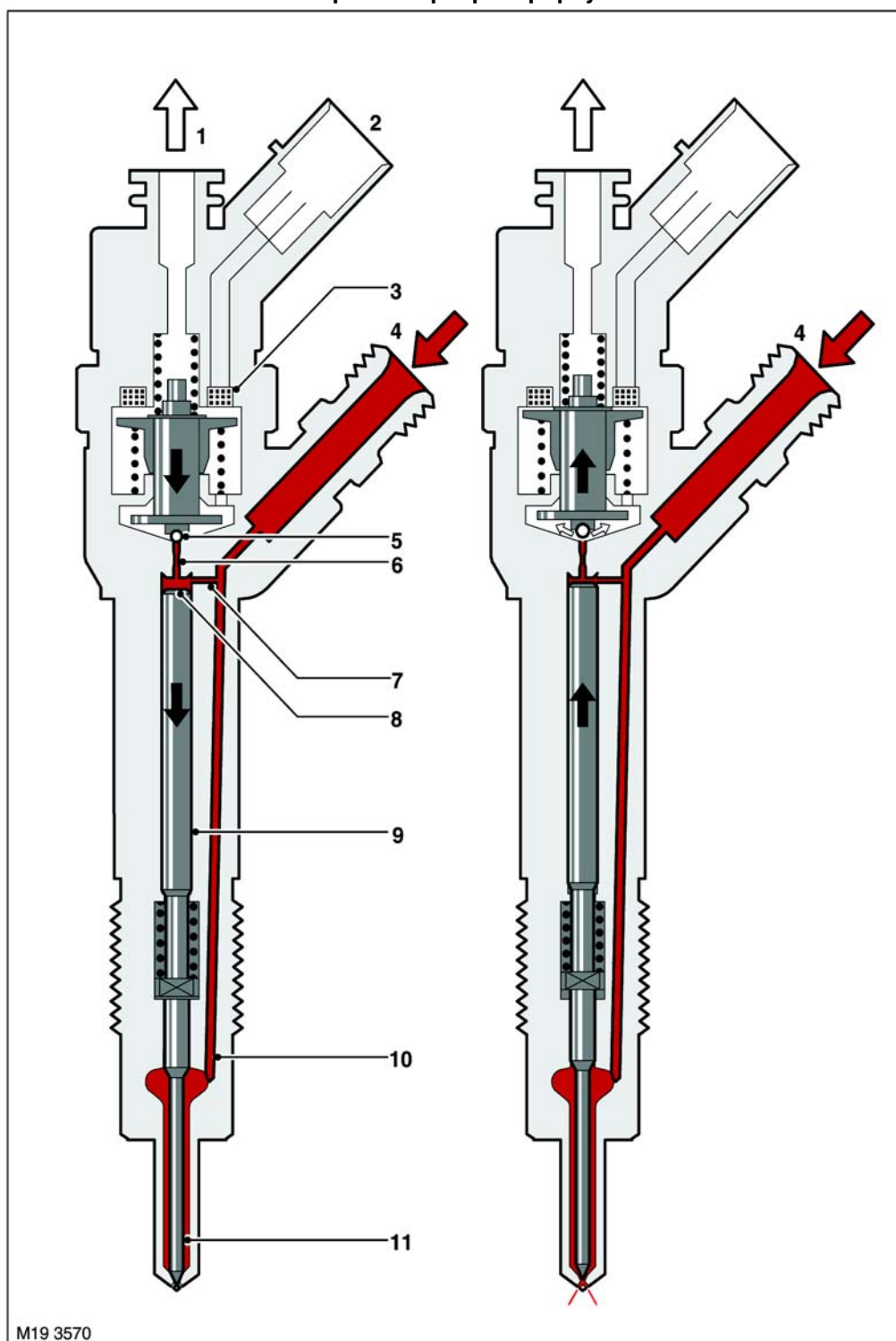
Давление топлива воздействует на диафрагму через канал высокого давления в резьбовом штуцере. На диафрагме имеется полупроводниковый чувствительный элемент (первичный преобразователь), преобразующий собственную деформацию в электрический сигнал. Сигнал от первичного преобразователя направляется на предварительный усилитель, который направляет нормированный измерительный сигнал на блок управления. При изменении формы диафрагмы у неё меняется электрическое сопротивление. Изменение формы (приблизительно 1 мм на 500 бар), вызванное ростом давления, меняет сопротивление и напряжение на плечах моста, который питается напряжением 5 В. В зависимости от величины давления напряжение меняется от 0 до 70 мВ. Предварительный усилитель увеличивает напряжение до 0,5- 4,5 В. Точное измерение давления в рампе имеет важнейшее значение для правильной работы системы. По этой причине допустимая погрешность датчика должна сводиться к минимуму. В основном рабочем режиме абсолютная погрешность составляет около 30 бар, то есть  $\pm 2\%$  от максимального значения. При отказе датчика, управление регулятором давления переходит на аварийный режим.

## СИСТЕМА ТОПЛИВОПОДАЧИ ДВИГАТЕЛЯ TD6

### Форсунки.

Форсунки расположены в головке цилиндров, на оси цилиндров, над камерой сгорания.

Поперечный разрез форсунки



- |   |                                       |
|---|---------------------------------------|
| 1 Обратный слив топлива                                 | 7 Впускной жиклёр                     |
| 2 Электрические разъёмы                                 | 8 Дренажный канал                     |
| 3 Узел управления (двухходовой электромагнитный клапан) | 9 Поршень- гидроусилитель             |
| 4 Штуцер подвода топлива из топливной рампы             | 10 Канал подачи топлива к распылителю |
| 5 Полость управления клапаном                           | 11 Игла распылителя                   |
| 6 Шаровой клапан  |                                       |



В форсунке можно выделить четыре главных области:

- Распылитель с иглой
- Гидравлическая сервосистема
- Электромагнитный клапан
- Разъёмы и топливные каналы

Из штуцера высокого давления (4) топливо проходит к распылителю по каналу (10) и по впускному жиклёру (7) в полость управления клапаном (5).

Полость управления соединяется со штуцером обратного слива (1) через дренажный канал (8), который открывается электромагнитным клапаном. Пока дренажный канал закрыт, давление топлива на поршень-гидроусилитель (9) выше, чем давление в полости у иглы распылителя (11). Следовательно, игла распылителя прижата к седлу и изолирует канал высокого давления от камеры сгорания. Топливо не может попасть в камеру сгорания, хотя оно постоянно находится под высоким давлением.

Когда активируется узел управления с двухходовым клапаном, дренажный канал открывается. При этом снижается давление в полости управления клапаном и сила, действующая на поршень-гидроусилитель.

Как только давление в полости управления упадёт ниже давления в полости у иглы распылителя, игла начнёт подниматься и топливо начнёт поступать в камеру сгорания через отверстия в распылителе.

Косвенное управление ходом иглы при помощи гидравлического усиления используется потому, что электромагнитный клапан не может развить достаточного усилия. Дополнительное топливо, используемое, помимо расчётной цикловой подачи, в контуре гидравлического усиления, эвакуируется по магистрали обратного слива, через полость управления.

В дополнению к топливу, используемому в управлении, некоторое его количество теряется из-за гидравлической неплотности между иглой и корпусом распылителя, а также - штоком клапана и корпусом форсунки.

Количество топлива, теряемого на управление и на утечку, может достигать 50 мм<sup>3</sup> на ход иглы. Это топливо направляется обратно в топливный бак по магистрали обратного слива с коллектором, к которому присоединены слив из ТНВД и регулятор давления.

Работа форсунки может быть разделена на четыре этапа:

- Распылитель закрыт (заперт высоким давлением)
- Начало подъёма иглы (начало впрыска)
- Игла полностью поднята (полное открытие распылителя)
- Игла опущена (конец впрыска)

Переход от этапа к этапу происходит в соответствии с распределением сил между элементами форсунки. На неработающем двигателе давление в рампе отсутствует и распылитель находится в закрытом состоянии.

При выключенном двигателе двухходовой клапан не активирован и поэтому находится в закрытом состоянии. Пружина прижимает шаровой запорный элемент сердечника электромагнита к седлу дренажного канала. Давление из топливной рампы передаётся в полость управления клапаном. Точно такое же давление существует в полости у иглы распылителя. Баланс сил, действующих на поверхности штока клапана и иглы, держит иглу распылителя в закрытом состоянии.

Для инициации подъёма иглы на обмотку двухходового клапана подаёт начальный ток силой 20 А, что нужно для более резкого начала подъёма. Усилие электромагнита преодолевает силу пружины и сердечник открывает дренажный канал. Максимум через 450 мсек начальный ток в 20 А уменьшается до величины тока удержания, равной 10 А. Это становится возможным благодаря уменьшению магнитного зазора.

Через открытый дренажный канал топливо поступает из полости управления клапаном в полость над клапаном и затем в топливный бак, по магистрали обратного слива. Впускной жиклёр сохраняет от полного выравнивания давлений в полости управления клапаном и у иглы и давление в полости управления падает. Величина давления в полости управления теперь ниже, чем у иглы распылителя, где оно равно давлению в рампе. Сила, действующая на поршень-гидроусилитель, уменьшается и игла начинает подъём. Это и есть начало подачи топлива.

## СИСТЕМА ТОПЛИВОПОДАЧИ ДВИГАТЕЛЯ TD6

---

Скорость подъёма иглы определяется разностью расходных характеристик впускного жиклёра и дренажного канала. После подъёма примерно на 200 мкм поршень- гидроусилитель останавливается в верхнем положении, упираясь в гидравлическую подушку. Гидравлическая подушка образуется потоком топлива между впускным жиклёром и дренажным каналом. Распылитель находится в полностью открытом состоянии и топливо подаётся в камеру сгорания практически под тем давлением, которое существует в рампе.

В конце впрыска топлива питание двухходового клапан выключается и сердечник, под действием пружины, опускается вниз. Шарик запирает дренажный канал. Чтобы уменьшить контактный износ между шаровым запорным элементом и его седлом, сердечник выполнен из двух частей. Возвратная пружина тарелки сердечника предохраняет шаровой запорный элемент от большого прижимного усилия. После закрытия дренажного канала начинается рост давления в камере управления иглой. Растёт сила, действующая на верхнюю часть поршня- гидроусилителя. Суммарная сила давления в полости управления и пружины превосходит силу, действующую со стороны полости у иглы распылителя, и игла опускается. Скорость закрытия распылителя зависит от расходной характеристики впускного жиклёра. Впрыскивание прекращается, когда игла опустится в крайнее нижнее положение.

### **Топливный фильтр**

Топливный фильтр расположен в левой части моторного отсека.

Фильтр предназначен для очистки топлива перед его поступлением в ТНВД, с целью предотвращения преждевременного износа прецизионных деталей. Недостаточная очистка топлива может привести к повреждению деталей насоса, нагнетательного клапана и форсунок.

Для того, чтобы при низких температурах кристаллы парафина не забивали фильтрующий элемент, в обратной магистрали предусмотрен биметаллический клапан. Этот клапан не даёт нагретым излишкам топлива смешиваться с холодным топливом из бака.

В корпус фильтра встроен датчик давления топлива. Датчик измеряет давление, под которым топливо поступает в ТНВД. При чрезмерно низком давлении на входе в ТНВД блок управления уменьшает цикловую подачу до той величины, где двигатель начинает реагировать снижением оборотов и величины давления в рампе. При этом понижается расход топлива на входе в ТНВД. Одновременно начинает расти давление на входе в ТНВД, возвращаясь к необходимому значению.

Если давление на входе < 1,5 бара, то ТНВД может быть повреждён из-за недостатка топлива.

Ещё одна защитная функция заключается в том, что если разность давлений в магистрали питания и магистрали обратного слива будет меньше или равна 0,5 бар, то двигатель может внезапно заглохнуть.

### **Перепускной клапан**

Перепускной клапан находится между топливным фильтром и ТНВД. Перепускной клапан расположен в линии, соединяющей магистраль питания ТНВД и магистраль обратного слива топлива.

Перепускной клапан ограничивает давление в магистрали питания ТНВД до 2,0- 3,0 бар. Ограничение давления достигается перепуском топлива в сливную магистраль. Клапан предохраняет ТНВД и вспомогательный подкачивающий насос от перегрузок.

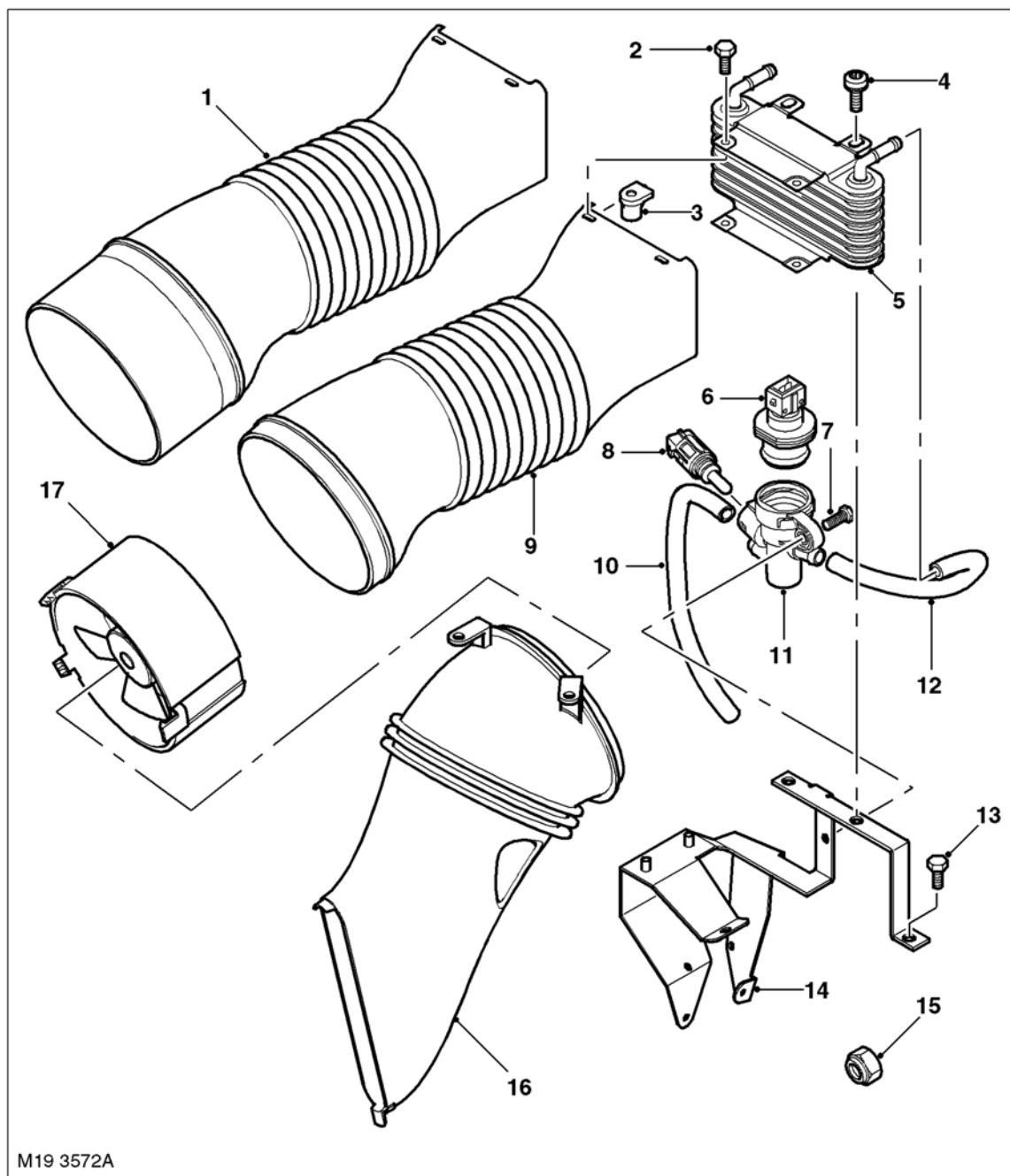
### **Регулирование температуры топлива**

Регулирование температуры топлива осуществляется при помощи биметаллического клапана. Если температура топлива в обратной магистрали ниже 85 °С, то оно направляется прямо в топливный бак/ вспомогательный подкачивающий насос. Если температура топлива в обратной магистрали выше 85 °С, то в бак топливо поступает через теплообменник охлаждения топлива. Приблизительно 75% топлива направляется на вход вспомогательного подкачивающего насоса, который перекачивает топливо обратно в систему. Рециркуляция нагретого топлива улучшает характеристику холодного пуска.

Теплообменник охлаждения топлива охлаждается окружающим воздухом. Воздух на теплообменник подаётся через впускные воздушные шланги. Если автомобиль предназначен для эксплуатации в странах с жарким климатом, то для повышения эффективности охлаждения топлива устанавливается электровентилятор. Включение/выключение вентилятора осуществляется температурным выключателем, расположенным на выходе теплообменника.



## Теплообменник охлаждения топлива



M19 3572A

- |   |   |
|---|---|
| 1 Впускной воздушный шланг (автомобили без дополнительного вентилятора) | 10 Топливный шланг теплообменника                                     |
| 2 Болт крепления  | 11 Корпус датчика температуры топлива                                 |
| 3 Защёлка   | 12 Топливный шланг  |
| 4 Болт крепления  | 13 Болт крепления к кронштейну  |
| 5 Радиатор теплообменника   | 14 Кронштейн  |
| 6 Температурный выключатель вентилятора                                 | 15 Гайка  |
| 7 Болт крепления к кронштейну   | 16 Передний шланг   |
| 8 Датчик температуры топлива  | 17 Электровентилятор (только при поставке в страны с жарким климатом) |
| 9 Впускной воздушный шланг (автомобили с дополнительным вентилятором)   |   |



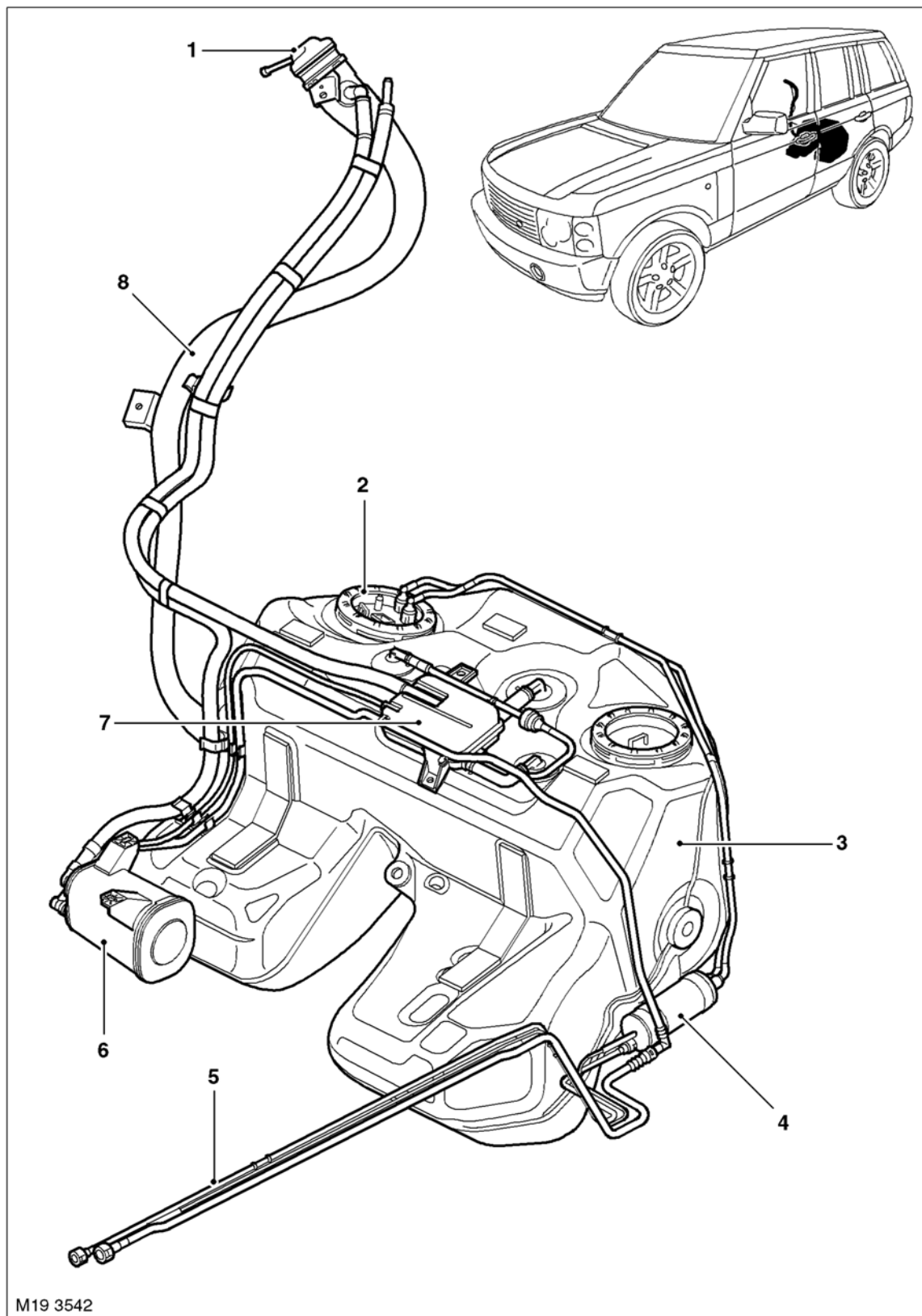




*Эта страница намеренно оставлена незаполненной*

## СИСТЕМА ТОПЛИВОПОДАЧИ ДВИГАТЕЛЯ V8

Расположение компонентов системы  
топливоподдачи (за исключением  
Североамериканского рынка)

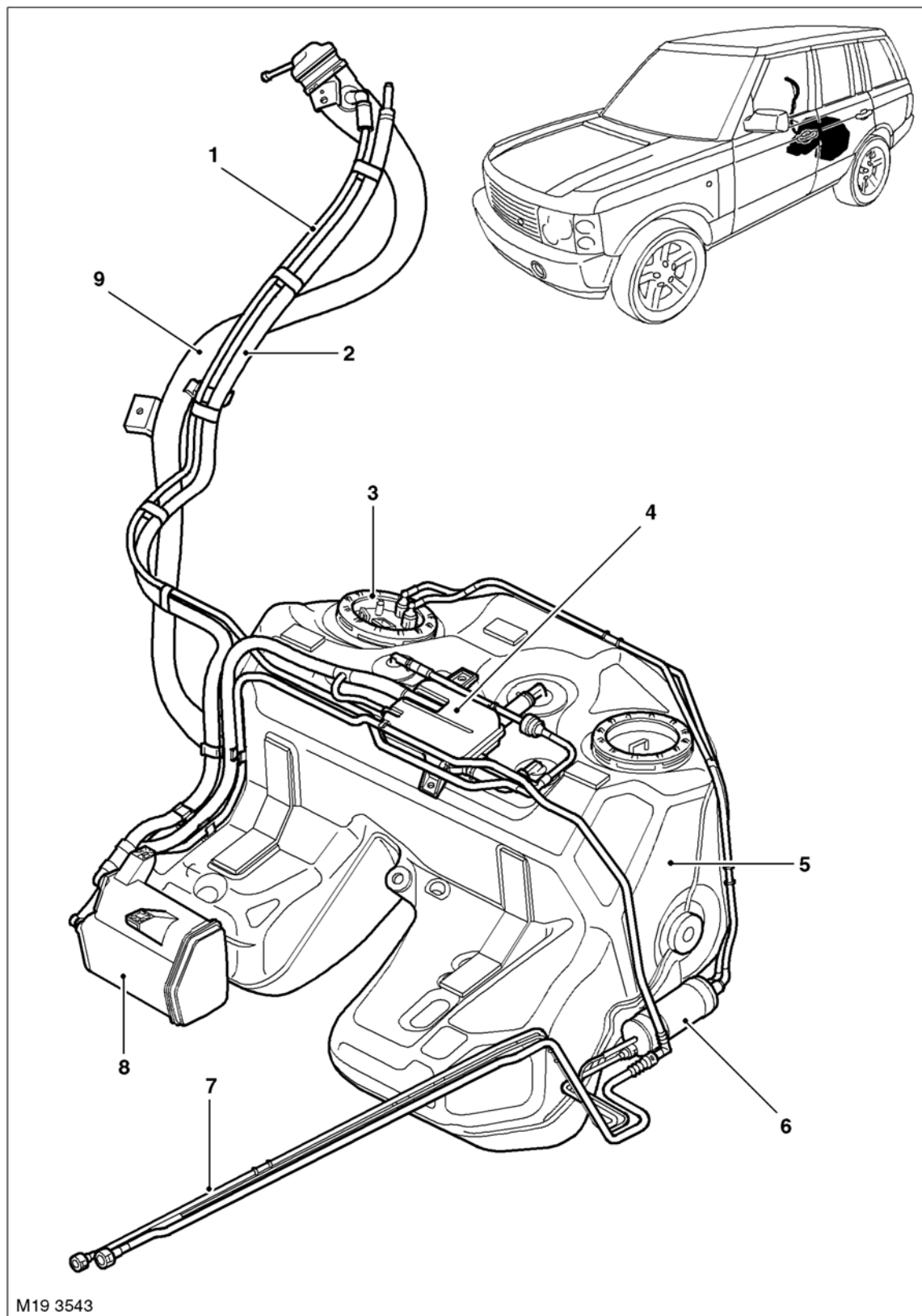




- 1 Крышка топливозаливной горловины
- 2 Топливный насос
- 3 Топливный бак
- 4 Топливный фильтр/регулятор давления
- 5 Топливоподающая магистраль
- 6 Угольный абсорбер
- 7 Сепаратор паров топлива
- 8 Топливозаливная горловина

## СИСТЕМА ТОПЛИВОПОДАЧИ ДВИГАТЕЛЯ V8

Расположение компонентов системы  
топливоподдачи  
(Североамериканский рынок)



M19 3543



- 1 Шланг сбора паров топлива
- 2 Вентиляционный шланг
- 3 Топливный насос
- 4 Сепаратор паров топлива
- 5 Топливный бак
- 6 Топливный фильтр/регулятор давления
- 7 Топливоподающая магистраль
- 8 Угольный абсорбер
- 9 Топливозаливная горловина

# СИСТЕМА ТОПЛИВОПОДАЧИ ДВИГАТЕЛЯ V8

---

## Система топливоподачи двигателя V8

---

### Компоненты системы топливоподачи

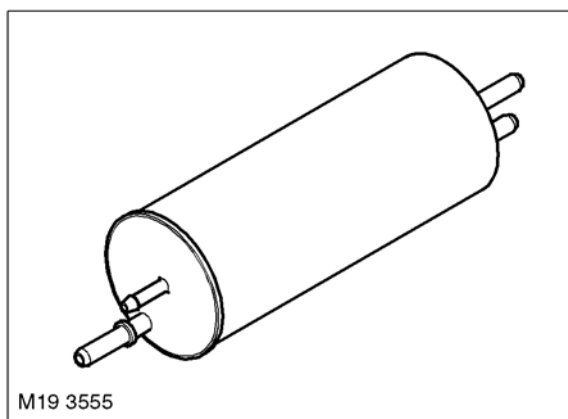
В состав системы топливоподачи двигателя Land Rover V8 входят следующие компоненты:

- Топливный бак седловидной формы
- Форсунки
- Топливная рампа с обратным клапаном
- Топливный насос
- Система сбора паров топлива (только Североамериканский рынок)
- Система обнаружения разгерметизации топливного бака (только Североамериканский рынок)

### Топливный бак

Топливный бак выполнен из литой пластмассы и расположен под задним сиденьем, непосредственно перед задним мостом. Ёмкость бака составляет 100 литров. Сигнализатор низкого уровня топлива включается, когда в баке остаётся не более 12 литров. В левой части седловидного бака расположен струйный насос, перекачивающий топливо в правую часть бака, где установлен топливный насос. По трубкам, которые проходят под днищем автомобиля, топливо подаётся в топливную рампу, расположенную на двигателе.

### Топливный фильтр



Топливный фильтр с регулятором давления расположен на правой боковой стороне бака. Угольный абсорбент расположен на правой передней части бака. Для защиты в условиях движения по бездорожью все компоненты закрыты нижним пластмассовым кожухом. В защитном кожухе имеется инспекционный люк для обеспечения доступа к угольному абсорберу и к топливному фильтру.

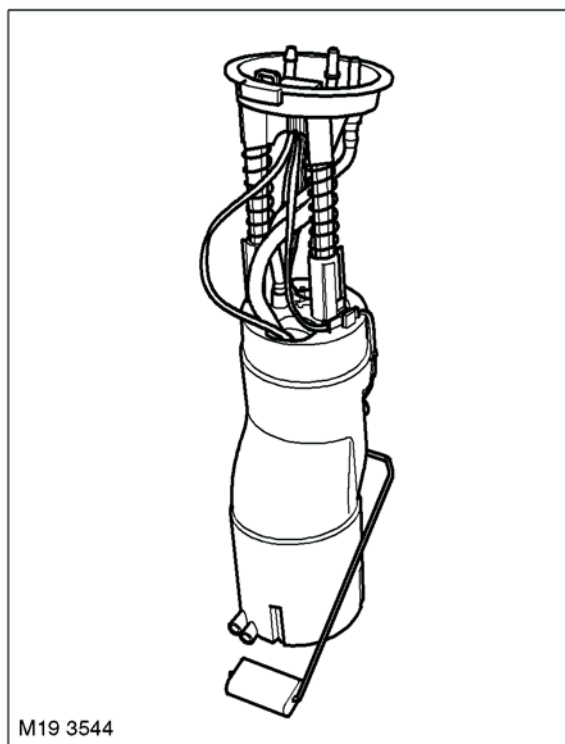
### Топливный насос

В состав топливоподкачивающего узла входит топливный насос, датчик уровня топлива, приёмной полости и диффузора. Внутри приёмной полости находится встроенный фильтр. Производительность насоса при давлении 3,5 бара составляет 170/205 литров/час (при максимальной потребности двигателя 90 литров/час).

Работа насоса регулируется блоком управления двигателем через реле включения насоса.



## Топливный насос

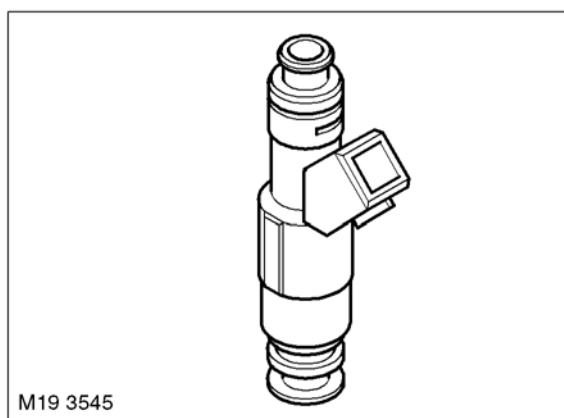


Если возникает необходимость отсоединить от насоса электрический разъём, то перед этим обязательно нужно выключить зажигание. Если замок зажигания находится в любом положении кроме "выключено", то указатель уровня топлива "запомнит" своё последнее положение перед выключением питания. При последующем включении зажигания указатель уровня топлива покажет последнее сохраненное значение, независимо от действительного уровня топлива в баке. Это приведёт к неправильному показу уровня, если топливо сливалось из бака и не было долито тем же объёмом.

**Форсунки.**

Во впускных каналах коллектора установлены топливные форсунки с электромагнитным управлением и с верхним подводом топлива. Топливо для форсунок подводится общей топливной рампой, не имеющей обратного слива. Регулятор давления, находящийся в корпусе топливного фильтра, поддерживает в рампе давление, равное 3,5 бара. Для того, чтобы имелась возможность проверки давления в рампе, в задней части топливной форсунки №7 установлен клапан Шрёдера.

## Форсунка





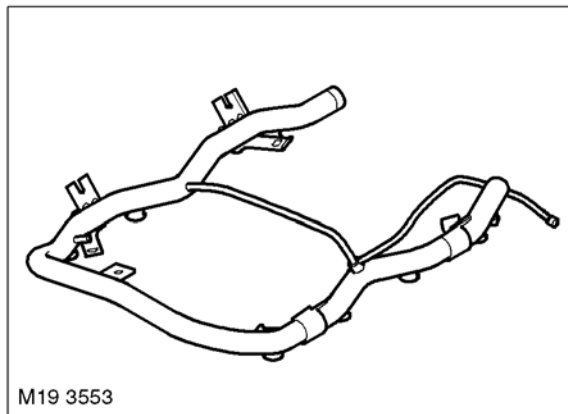
## СИСТЕМА ТОПЛИВОПОДАЧИ ДВИГАТЕЛЯ V8

---

### **Топливная рампа**

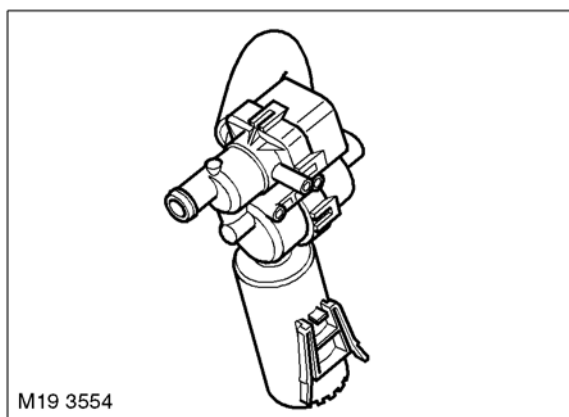
Топливо для форсунок подводится общей топливной рампой, не имеющей обратного слива. Топливная рампа сделана из стали и имеет специальную конфигурацию. Регулятор давления, находящийся в корпусе топливного фильтра, поддерживает в рампе давление, равное 3,5 бара.

**Топливная рампа**



**Система обнаружения разгерметизации топливного бака (только Североамериканский рынок)**

**Датчик разгерметизации топливного бака**

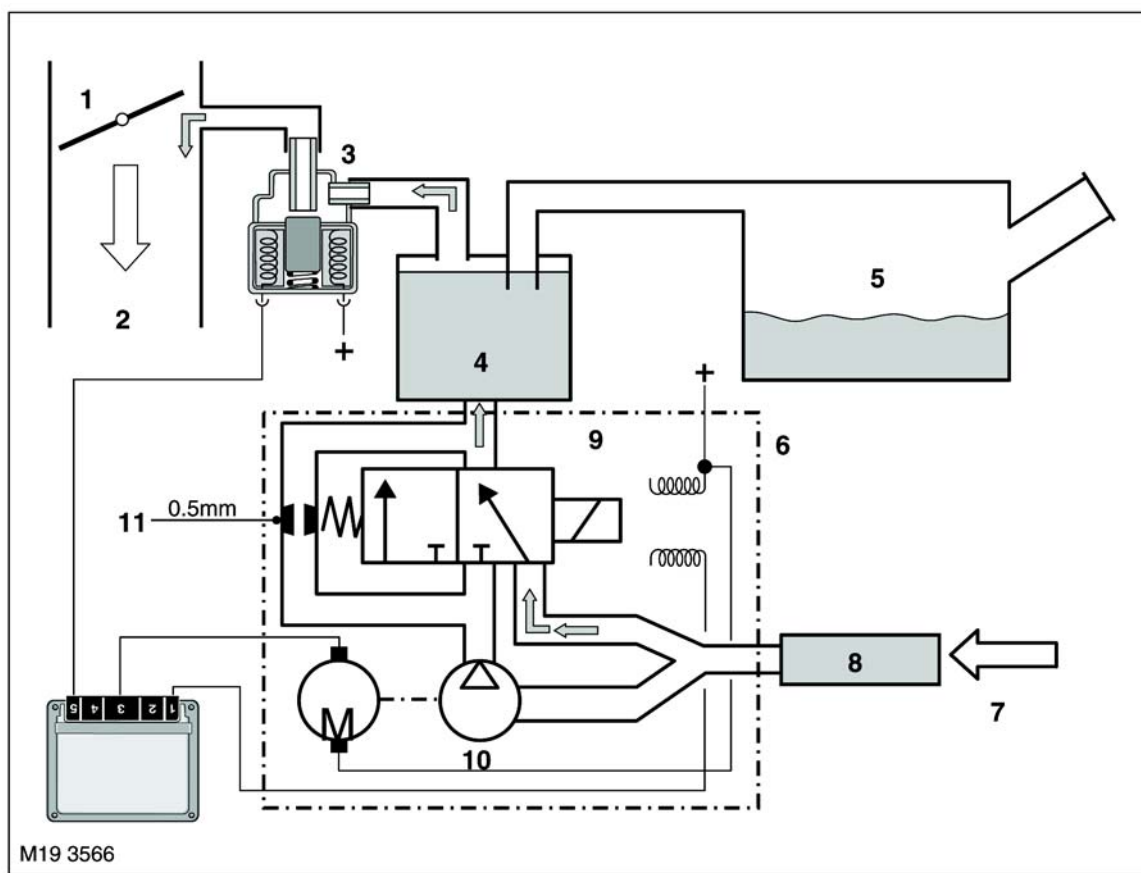


Модель New Range Rover оснащена системой обнаружения разгерметизации топливного бака. За работу системы отвечает электронный блок управления двигателем (ECM).

Блок обнаружения разгерметизации топливного бака расположен на металлическом кронштейне, на верхней внутренней части колёсной ниши, возле заливной горловины.



### Нормальный режим работы системы обнаружения разгерметизации



- |  |                        |
|--|------------------------|
| 1 Дроссельная заслонка                   | 7 Впускной патрубок    |
| 2 Воздух, поступающий в двигатель        | 8 Воздушный фильтр     |
| 3 Клапан продувки                        | 9 Переключающий клапан |
| 4 Угольный абсорбер                      | 10 Насос               |
| 5 Топливный бак                          | 11 Расходомерная шайба |
| 6 Датчик разгерметизации топливного бака |                        |

Когда датчик разгерметизации выключен, воздух, из воздушного фильтра, поступает в систему сбора паров топлива через открытый пружинный клапан датчика. Если блок управления двигателем принимает решение о включении датчика для проверки герметичности, то в первую очередь включается насос. Насос прокачивает воздух через расходомерную шайбу диаметром 0,5 мм. При этом двигатель насоса потребляет ток определённой силы. Значение силы тока ставится в соответствие диаметру расходомерной шайбы. Затем включается электромагнитный клапан, закрывающий систему сбора паров топлива и переключающий насос на её откачку.

Считается, что в системе имеется большая утечка, если сила тока на двигателе привода насоса незначительна; утечка невелика, если сила тока сравнима с током режима прокачки через расходомерную шайбу; утечка отсутствует, если сила тока выше тока режима прокачки через шайбу.

Датчик разгерметизации гарантирует обнаружение утечек через отверстия размером до 0,5 мм. В насосе имеется встроенный двигатель постоянного тока, включаемый непосредственно блоком управления двигателем. Сила тока, потребляемого двигателем, служит для блока управления критерием герметичности.

При выключенном датчике разгерметизации питание на двигатель и переключающий клапан не подаётся. Во время работы клапана продувки, для того чтобы компенсировать возникающее разрежение, в систему подаётся очищенный воздушным фильтром воздух.

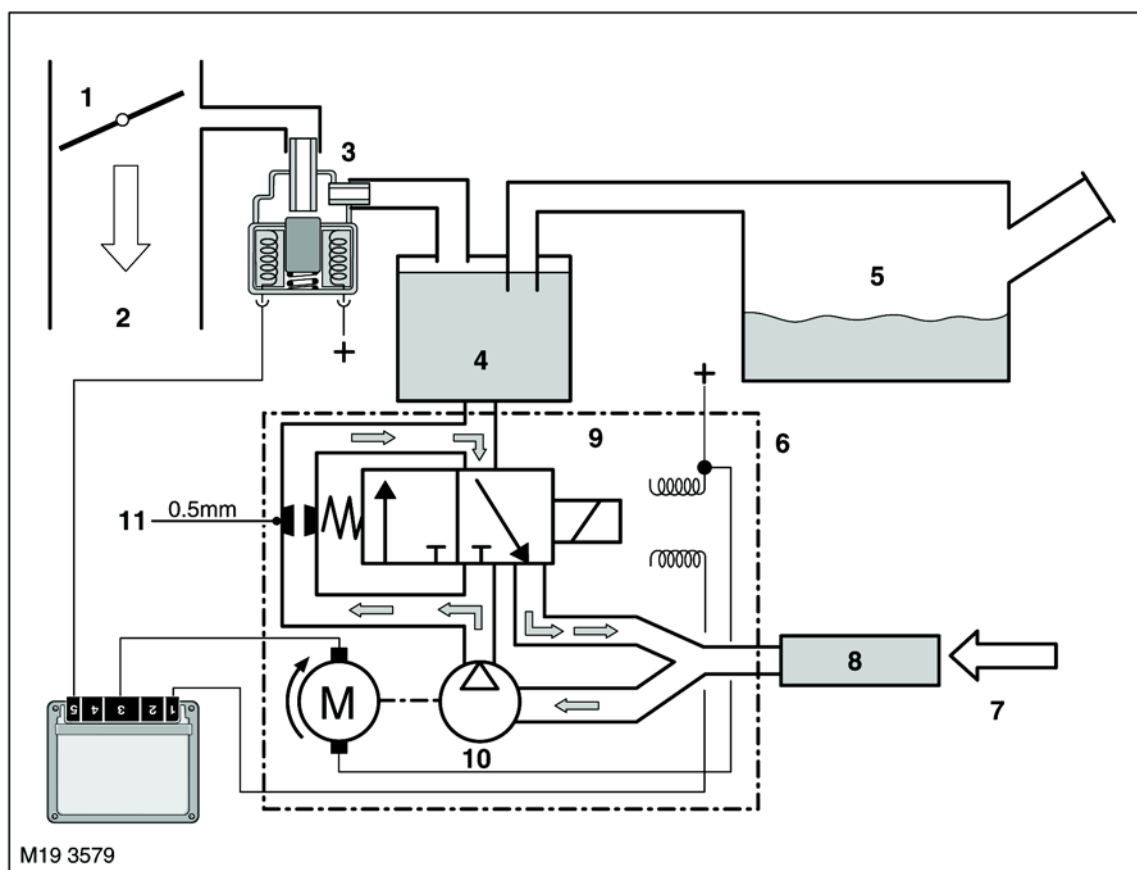
## СИСТЕМА ТОПЛИВОПОДАЧИ ДВИГАТЕЛЯ V8

Блок управления двигателем инициирует проверку герметичности каждый второй раз при наличии следующих условий:

- Двигатель остановлен, зажигание выключено
- Блок управления двигателем продолжает оставаться в активном состоянии (включено главное реле, блок управления и его компоненты находятся в интерактивном состоянии на протяжении некоторого периода после выключения зажигания).
- Перед выключением двигателя и зажигания, автомобиль должен был находиться в движении не менее 20 минут.
- Перед поездкой, с минимальной продолжительностью 20 минут, двигатель должен был оставаться выключенным не менее 5 часов.
- Топливный бак должен быть заправлен на 15- 85% (или на 1/4- 3/4 для большей надёжности)
- Температура окружающего воздуха должна быть между - 7 °C и 35°C (20 °F и 95 °F)
- Высота над уровнем моря должна быть < 2500 м
- Напряжение аккумуляторной батареи должно быть от 11,5 до 14,5 В

При одновременном наличии перечисленных выше условий блок управления, каждый второй раз, будет запускать процедуру проверки герметичности топливной системы. Как правило, процедура будет выполняться один раз в день, при поездке на работу. При возвращении домой, когда все условия вновь в наличии, проверка не будет проводиться. Следующим утром проверка вновь будет проделана.

### Этап 1: определение исходного значения силы тока



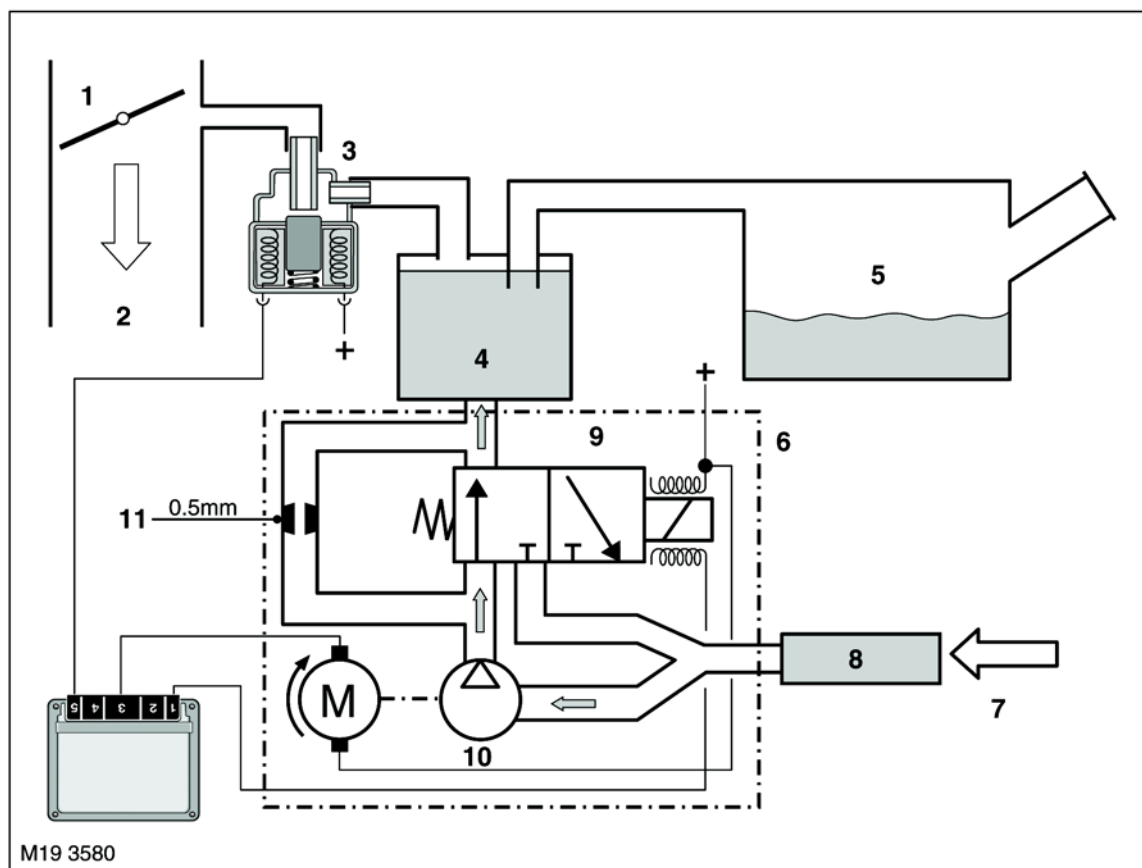
- |  |                        |
|--|------------------------|
| 1 Дроссельная заслонка                   | 7 Впускной патрубок    |
| 2 Воздух, поступающий в двигатель        | 8 Воздушный фильтр     |
| 3 Клапан продувки                        | 9 Переключающий клапан |
| 4 Угольный абсорбер                      | 10 Насос               |
| 5 Топливный бак                          | 11 Расходомерная шайба |
| 6 Датчик разгерметизации топливного бака |                        |

Блок управления двигателем (ECM) включает электродвигатель насоса. Насос прокачивает очищенный в фильтре воздух через расходомерную шайбу, встроенную в корпус насоса.



Одновременно, блок управления двигателем измеряет силу тока, потребляемого двигателем. Из-за сопротивления шайбы сила тока быстро нарастает и стабилизируется. Стабилизированное значение силы тока сохраняется в памяти блока управления. Сохранённое значение силы тока соответствует утечке через отверстие размером 0,5 мм.

### Этап 2: обнаружение утечки



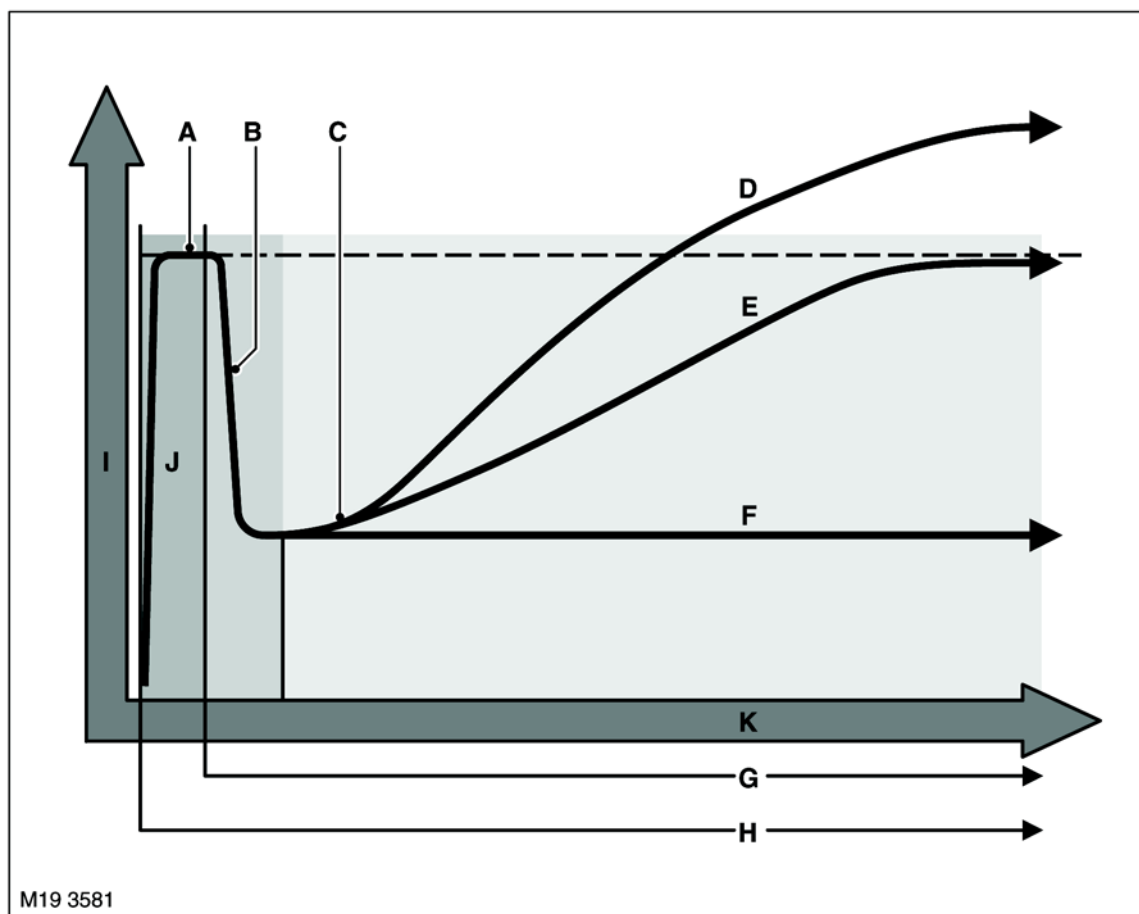
- |  |                        |
|--|------------------------|
| 1 Дроссельная заслонка                   | 7 Впускной патрубок    |
| 2 Воздух, поступающий в двигатель        | 8 Воздушный фильтр     |
| 3 Клапан продувки                        | 9 Переключающий клапан |
| 4 Угольный абсорбер                      | 10 Насос               |
| 5 Топливный бак                          | 11 Расходомерная шайба |
| 6 Датчик разгерметизации топливного бака |                        |

Блок управления двигателем подаёт питание на переключающий клапан и воздух от насоса, через угольный абсорбер, начинает поступать в топливную систему. Блок управления измеряет силу тока и, в течение некоторого времени, сравнивает её с сохранённым значением.

Сразу после прекращения проверки блок управления выключает двигатель насоса и питание переключающего клапана. Воздух, находящийся под созданным давлением, стравливается в атмосферу через угольный абсорбер, где остаются пары топлива.

## СИСТЕМА ТОПЛИВОПОДАЧИ ДВИГАТЕЛЯ V8

### Результаты проверки



- A = стабилизация силы тока*
- B = падение силы тока*
- C = рост силы тока*
- D = утечка не обнаружена*
- E = утечка эквивалентна наличию отверстия 0,5 мм*
- F = утечка происходит через отверстие >1,0 мм*
- G = подано питание на переключающий клапан*
- H = подано питание на двигатель насоса*
- I = сопоставление силы тока и давления*
- J = контрольное измерение на расходомерной шайбе*
- K = продолжительность процедуры*

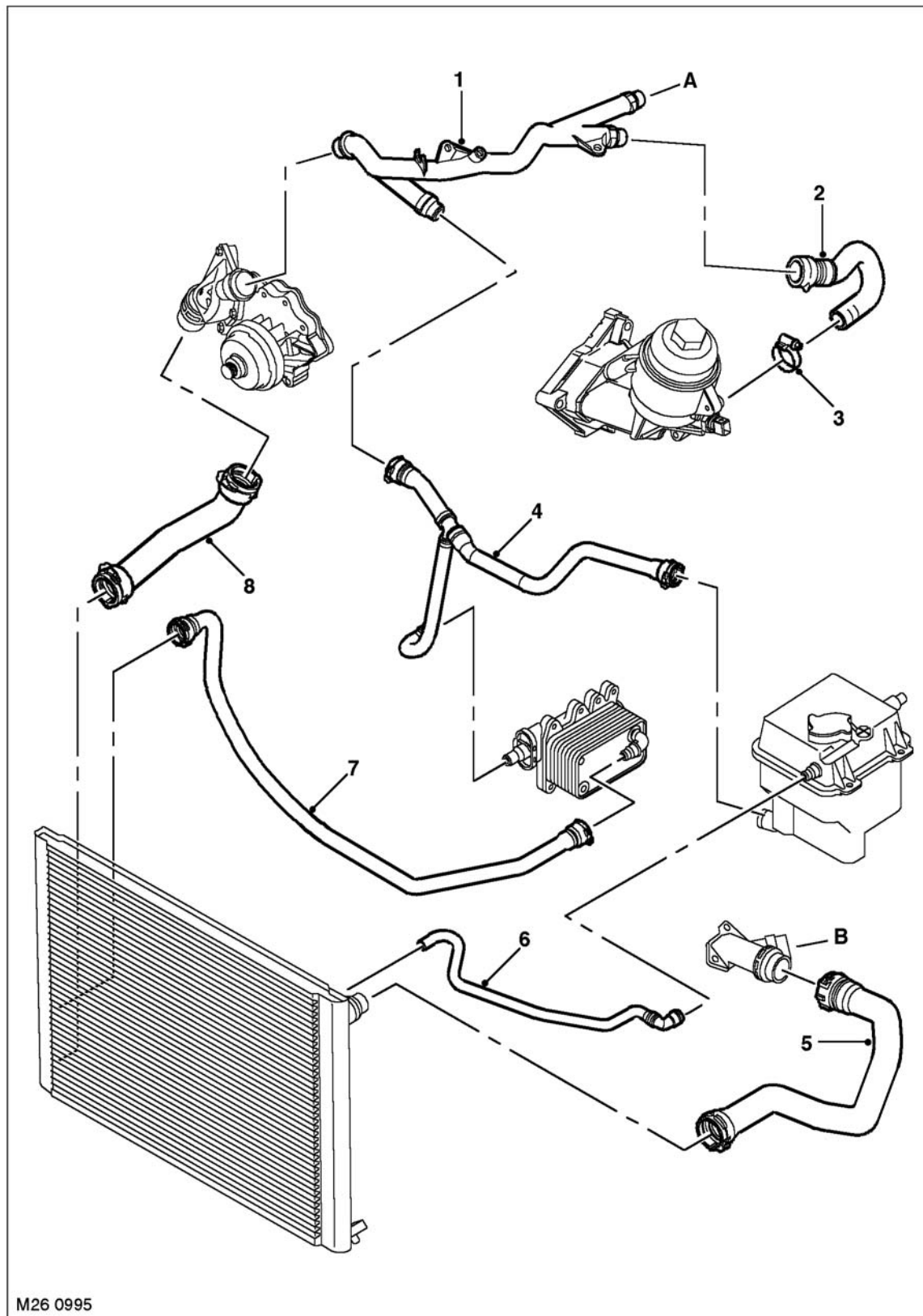
Продолжительность процедуры может составлять от 45 до 270 секунд, в зависимости от текущих результатов (нарастание силы по времени). График, приведённый выше, отражает логику проверки герметичности.



*Эта страница намеренно оставлена незаполненной*

# СИСТЕМА ОХЛАЖДЕНИЯ: TD6

Система охлаждения Td6. Лист 1,  
всего листов 2



*A = к радиатору отопителя салона; B = патрубок системы охлаждения*

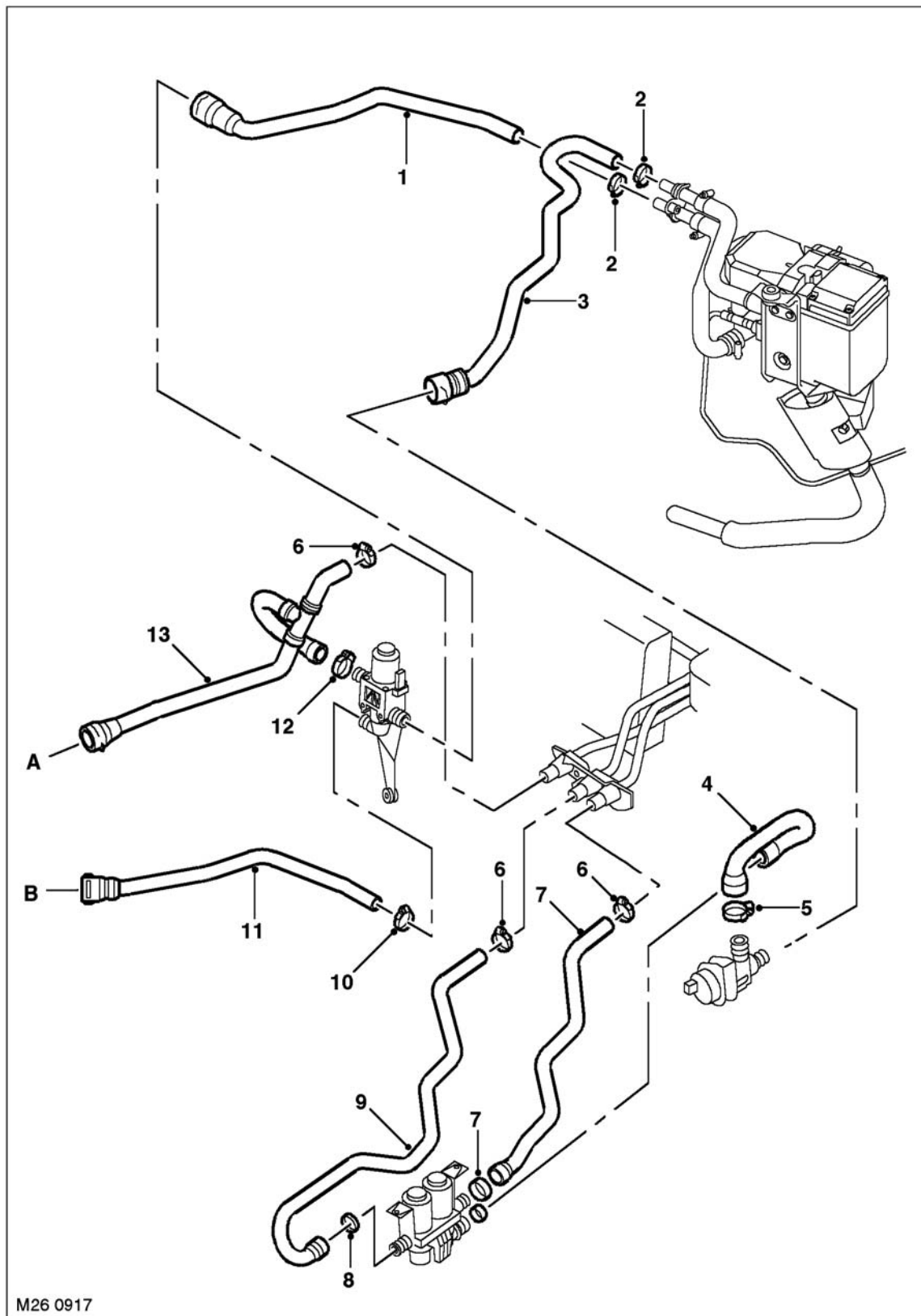


- 1 Коллектор системы охлаждения
- 2 Шланг, соединяющий коллектор с масляным теплообменником
- 3 Хомут
- 4 Возвратный шланг расширительного бачка
- 5 Верхний шланг радиатора
- 6 Шланг перелива жидкости в расширительный бачок
- 7 Шланг, соединяющий радиатор с теплообменником рабочей жидкости коробки передач
- 8 Нижний шланг радиатора



# СИСТЕМА ОХЛАЖДЕНИЯ: TD6

Система охлаждения Td6. Лист 2,  
всего листов 2



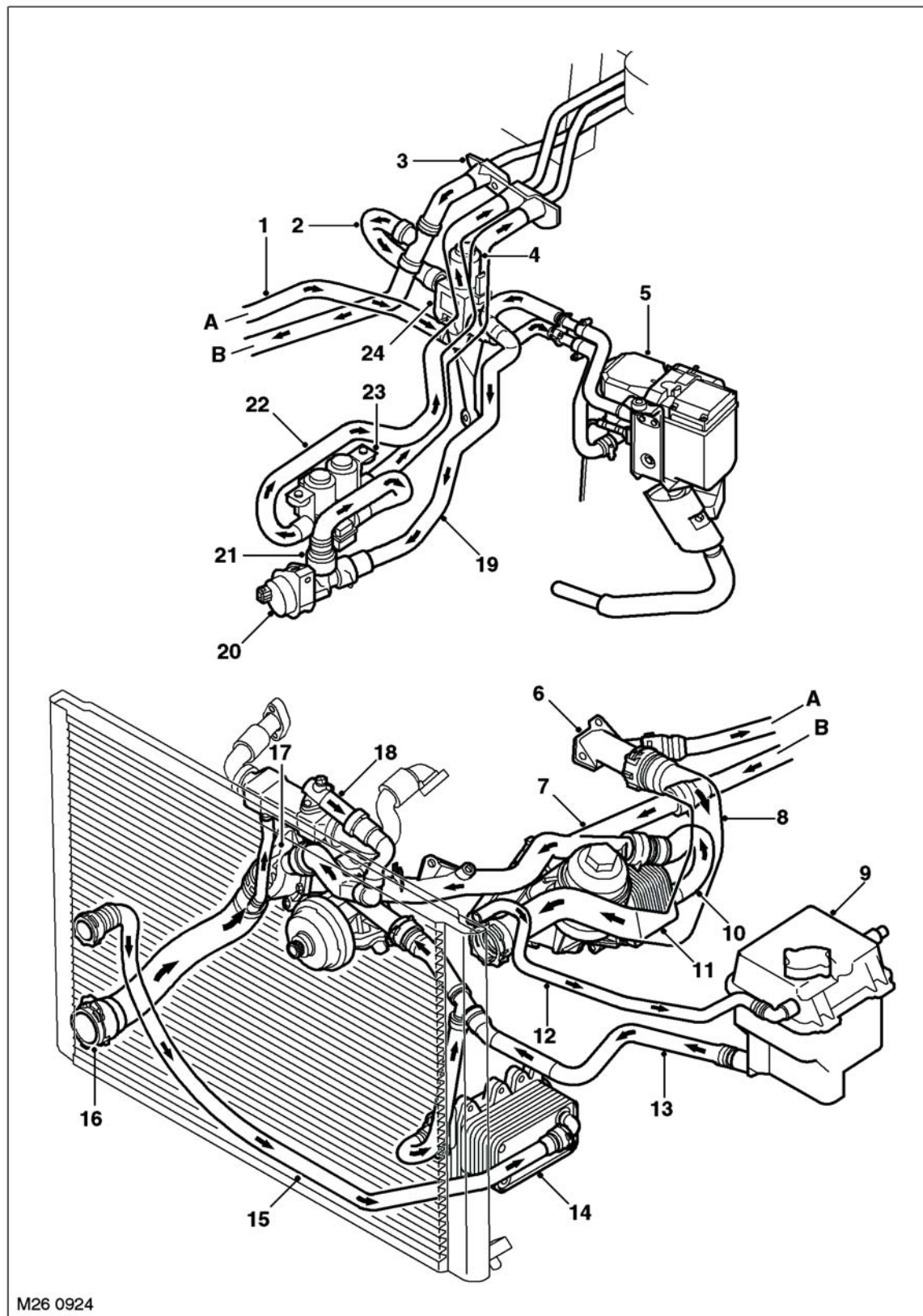
*A = к радиатору отопителя салона; B = патрубок системы охлаждения*



- 1 Шланг, идущий к клапану подключения контура топливного подогревателя охлаждающей жидкости (FBH)
- 2 Хомут
- 3 Шланг от топливного подогревателя к вспомогательному насосу охлаждающей жидкости
- 4 Шланг от вспомогательного насоса охлаждающей жидкости к клапану теплообменника
- 5 Хомут
- 6 Хомут
- 7 Шланг от клапана теплообменника к отопителю салона
- 8 Хомут
- 9 Шланг от клапана теплообменника к отопителю салона
- 10 Хомут
- 11 Шланг, идущий от выходного патрубка к клапану подключения контура подогревателя охлаждающей жидкости (FBH)
- 12 Хомут
- 13 Шланг, идущий от коллектора к отопителю салона

# СИСТЕМА ОХЛАЖДЕНИЯ: TD6

## Схема циркуляции охлаждающей жидкости двигателя Td6



M26 0924

*A и B = присоединение радиатора отопителя к системе охлаждения двигателя*



- 1 Шланг, идущий от выходного патрубка к клапану подключения топливного контура подогревателя охлаждающей жидкости (FBH)
- 2 Шланг, идущий от коллектора к отопителю салона
- 3 Соединения на щитке передка
- 4 Шланг от клапана теплообменника к отопителю салона
- 5 Топливный подогреватель охлаждающей жидкости (FBH)
- 6 Патрубок системы охлаждения
- 7 Коллектор системы охлаждения
- 8 Верхний шланг радиатора
- 9 Расширительный бачок
- 10 Шланг, соединяющий коллектор с масляным теплообменником
- 11 Масляный теплообменник
- 12 Шланг перелива жидкости в расширительный бачок
- 13 Возвратный шланг расширительного бачка
- 14 Масляный теплообменник рабочей жидкости коробки передач
- 15 Шланг, соединяющий радиатор с теплообменником рабочей жидкости коробки передач
- 16 Нижний шланг радиатора
- 17 Корпус термостата
- 18 Теплообменник системы рециркуляции отработавших газов (EGR)
- 19 Шланг от топливного подогревателя к вспомогательному насосу охлаждающей жидкости
- 20 Вспомогательный насос охлаждающей жидкости
- 21 Шланг от вспомогательного насоса охлаждающей жидкости к клапану теплообменника
- 22 Шланг от клапана теплообменника к отопителю салона
- 23 Клапаны регулирования циркуляции охлаждающей жидкости
- 24 Переключающий клапан

# СИСТЕМА ОХЛАЖДЕНИЯ: TD6

---

## Описание

---

### Общие сведения

Система охлаждения двухконтурного типа, позволяющая охлаждающей жидкости циркулировать по рубашке охлаждения двигателя и в контуре отопителя в то время как термостат закрыт. Основным назначением системы охлаждения является поддержание двигателя в оптимальном температурном диапазоне при изменяющихся внешних условиях и переменных нагрузках на двигатель. К вспомогательным задачам, которые должна выполнять система охлаждения, относятся: обогрев пассажирского салона, охлаждение моторного масла, охлаждение системы рециркуляции ОГ (EGR) и охлаждение рабочей жидкости коробки передач. В состав системы охлаждения входят:

- радиатор,
- радиатор отопления салона,
- масляный фильтр с теплообменником охлаждения масла,
- насос системы охлаждения,
- термостат,
- расширительный бачок,
- вентилятор с вязкостной муфтой,
- электровентилятор,
- соединительные шланги и трубки,
- топливный подогреватель охлаждающей жидкости (FBH).

Циркуляция жидкости обеспечивается насосом центробежного типа, расположенного в передней части двигателя и приводимого в движение поликлиновым ремнём. Насос системы охлаждения прокачивает охлаждающую жидкость по рубашкам блока цилиндров и головки цилиндров, через радиатор системы охлаждения теплообменник охлаждения моторного масла, радиатор отопителя салона, теплообменник охлаждения рабочей жидкости коробки передач, по шлангам и трубкам системы.

Термостат расположен в корпусе насоса системы охлаждения, со стороны всасывания. Такое расположение термостата обеспечивает более устойчивое регулирование температуры охлаждающей жидкости.

Радиатор системы охлаждения с горизонтальным потоком жидкости и алюминиевым остовом. Нижняя часть радиатора опирается на резиновые втулки, поддерживаемые пластмассовыми кронштейнами, которые закреплены на кузовных элементах. Верхняя часть радиатора прикреплена через резиновые втулки к кронштейнам поперечины верхней рамки радиатора.

Верхний шланг радиатора присоединён к выходному патрубку, который болтами крепится к средней части головки цилиндров. На патрубке также имеется отвод для подачи жидкости на радиатор отопителя салона по гибкому шлангу.

Нижний шланг радиатора присоединён к входу в насос системы охлаждения.

Расширительный бачок установлен перед опорой пружины передней подвески, в левой части моторного отсека. Расширительный бачок предназначен для приёма излишков жидкости при её нагреве и расширении и для заполнения системы при её охлаждении.

Топливный подогреватель охлаждающей жидкости (FBH) расположен под аккумуляторной батареей. Подогреватель включён последовательно в контур подачи охлаждающей жидкости к отопителю системы охлаждения.

### AIR CONDITIONING, DESCRIPTION AND OPERATION, Description.

Для улучшения обдува радиатора отопителя, особенно при неподвижном автомобиле, используются два вентилятора.

На шкиве насоса системы охлаждения закреплён вентилятор с вязкостной муфтой. Вентилятор привёрнут к резьбовой ступице при помощи гайки с левой резьбой. Вентилятор обеспечивает обдув и охлаждение радиатора при неподвижном автомобиле.



Перед блоком радиаторов установлен электровентилятор, за работу которого отвечает система управления двигателем (EDC). Вентилятор контролируется блоком управления двигателем (ECM) через блок управления вентилятором. Вентилятор установлен за радиатором, под верхней поперечиной рамки радиатора. Блок управления двигателем отслеживает температуру охлаждающей жидкости по сигналам датчика температуры, расположенным в задней части головки цилиндров.

### Принцип работы

При работающем двигателе шкив насоса системы охлаждения приводится в движение ремнём привода навесных агрегатов. На холодном двигателе термостат закрыт и жидкость не может попасть в радиатор системы охлаждения. Охлаждающая жидкость циркулирует через перепускной клапан, радиатор отопления и теплообменники.

Когда температура охлаждающей жидкости вырастет до 88°C (190 °F) термостат начинает открываться, пропуская холодную жидкость из нижнего шланга радиатора в насос и далее, в рубашку системы. При этом, горячая жидкость покидает блок цилиндров через верхний шланг радиатора, поддерживая баланс потоков и оптимальную температуру для работы двигателя. При полностью открытом термостате циркуляция жидкости полностью осуществляется через термостат.

Излишек объёма жидкости, вызванный тепловым расширением, поступает в расширительный бачок через шланг от верхней части радиатора. На расширительном бачке имеется выпускной шланг, соединённый с контуром системы охлаждения. По этому шлангу жидкость возвращается в остывающий двигатель.

Охлаждающая жидкость проходит по радиатору от верхней части правого бачка к нижней части левого бачка и охлаждается воздухом, проходящим через остов радиатора. Температура жидкости отслеживается блоком управления двигателем при помощи датчика, расположенного в головке цилиндров. Сигналы этого датчика используются блоком управления для включения и выключения электровентилятора и для регулировки цикловой подачи топлива в соответствии с температурой двигателя.

### **ENGINE MANAGEMENT SYSTEM – Td6, DESCRIPTION AND OPERATION, Description.**

Работа вентилятора регулируется широтно-модулированными импульсами, которые формирует блок управления двигателем и направляет на блок управления вентилятором. Частота широтно-модулированных импульсов используется блоком управления вентилятором для определения напряжения питания двигателя вентилятора.

Блок управления двигателем принимает управляющие решения на основе сигналов датчика температуры охлаждающей жидкости, выключателя муфты компрессора кондиционера и датчика давления в системе кондиционирования.

### **AIR CONDITIONING, DESCRIPTION AND OPERATION, Operation.**

Кроме того, скорость вращения вентилятора зависит от скорости движения автомобиля. Регулировка скорости вращения вентилятора производится для компенсации встречного напора воздуха. Сигнал скорости движения передаётся по шине CAN от блока управления антиблокировочной тормозной системой.

После выключения двигателя блок управления оставляет вентилятор включённым на период до 8-ми минут. Если по истечении 4-х минут двигатель не остывает до предусмотренной температуры, то блок управления прерывает активный режим работы. Если вентиляторы работают и температура двигателя опускается до предусмотренного значения, то блок управления выключает их.



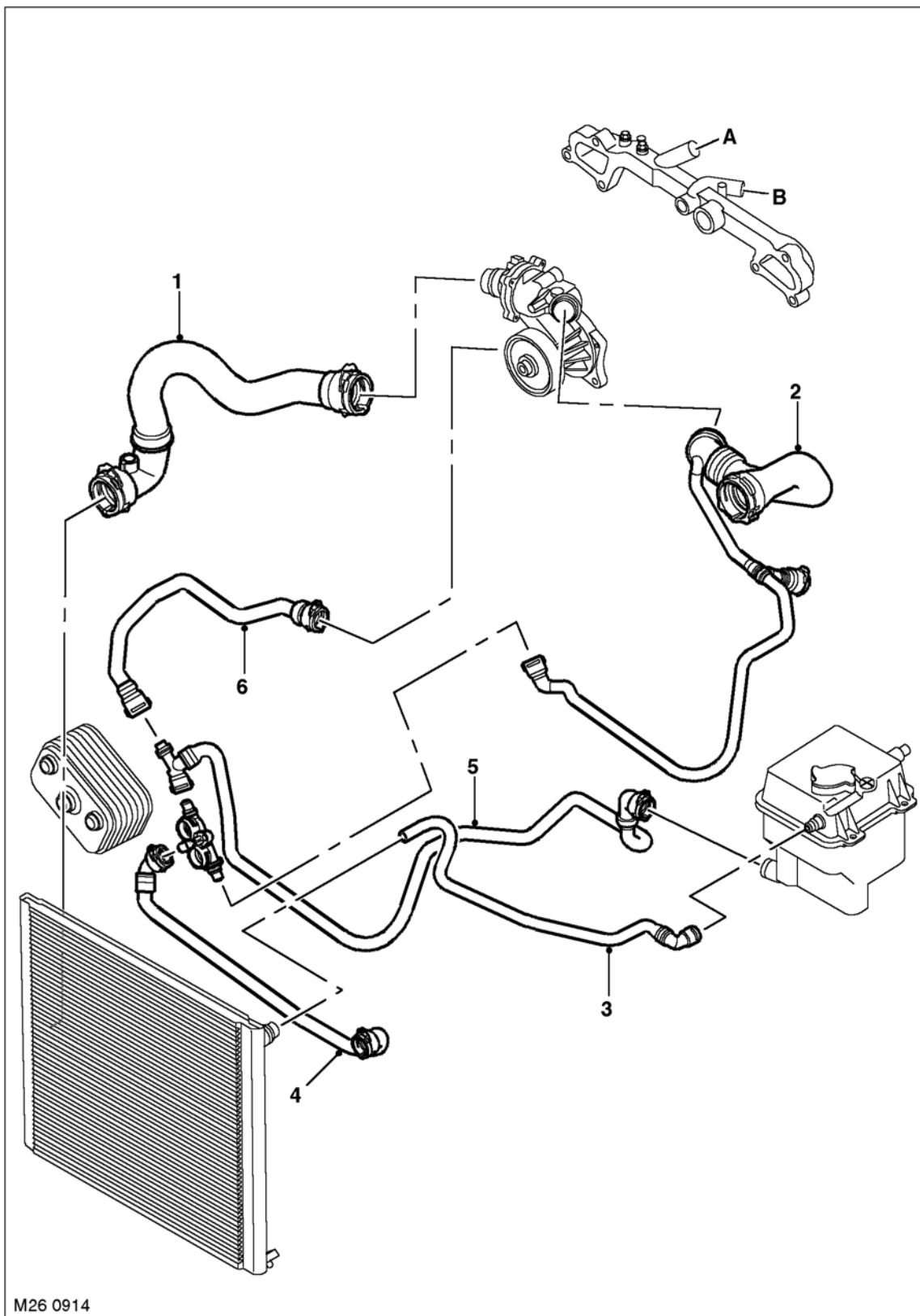


*Эта страница намеренно оставлена незаполненной*



# СИСТЕМА ОХЛАЖДЕНИЯ: ДВИГАТЕЛЬ V8

## Система охлаждения V8: Лист 1, всего листов 2



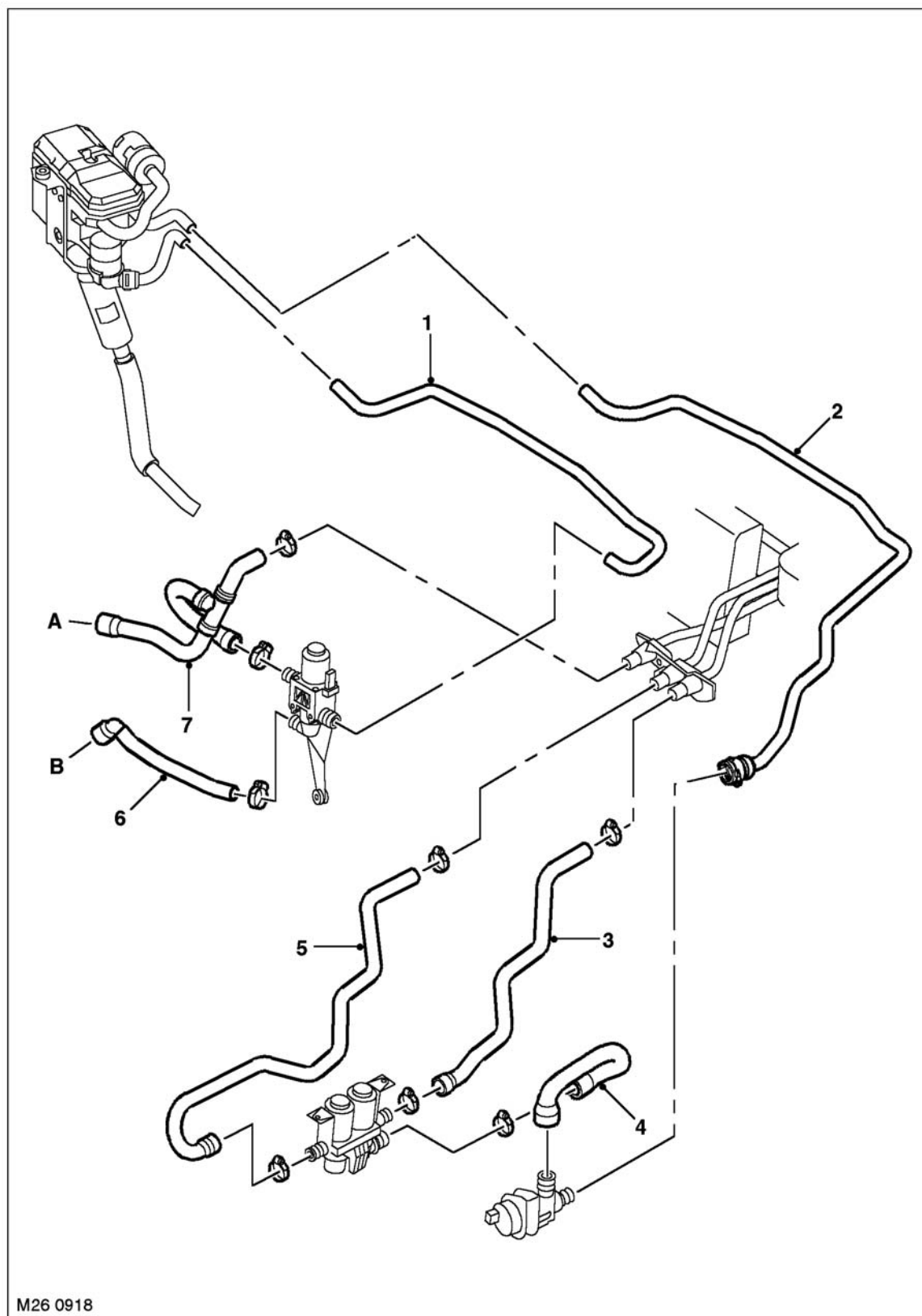
*A и B = радиатор отопительной системы*



- 1 Нижний шланг радиатора
- 2 Верхний шланг радиатора
- 3 Шланг перелива жидкости  
в расширительный бачок
- 4 Шланг к корпусу генератора
- 5 Шланг от расширительного бачка  
к клапану системы охлаждения
- 6 Шланг от клапана системы охлаждения  
к насосу системы охлаждения

## СИСТЕМА ОХЛАЖДЕНИЯ: ДВИГАТЕЛЬ V8

Система охлаждения V8: Лист 2, всего листов 2



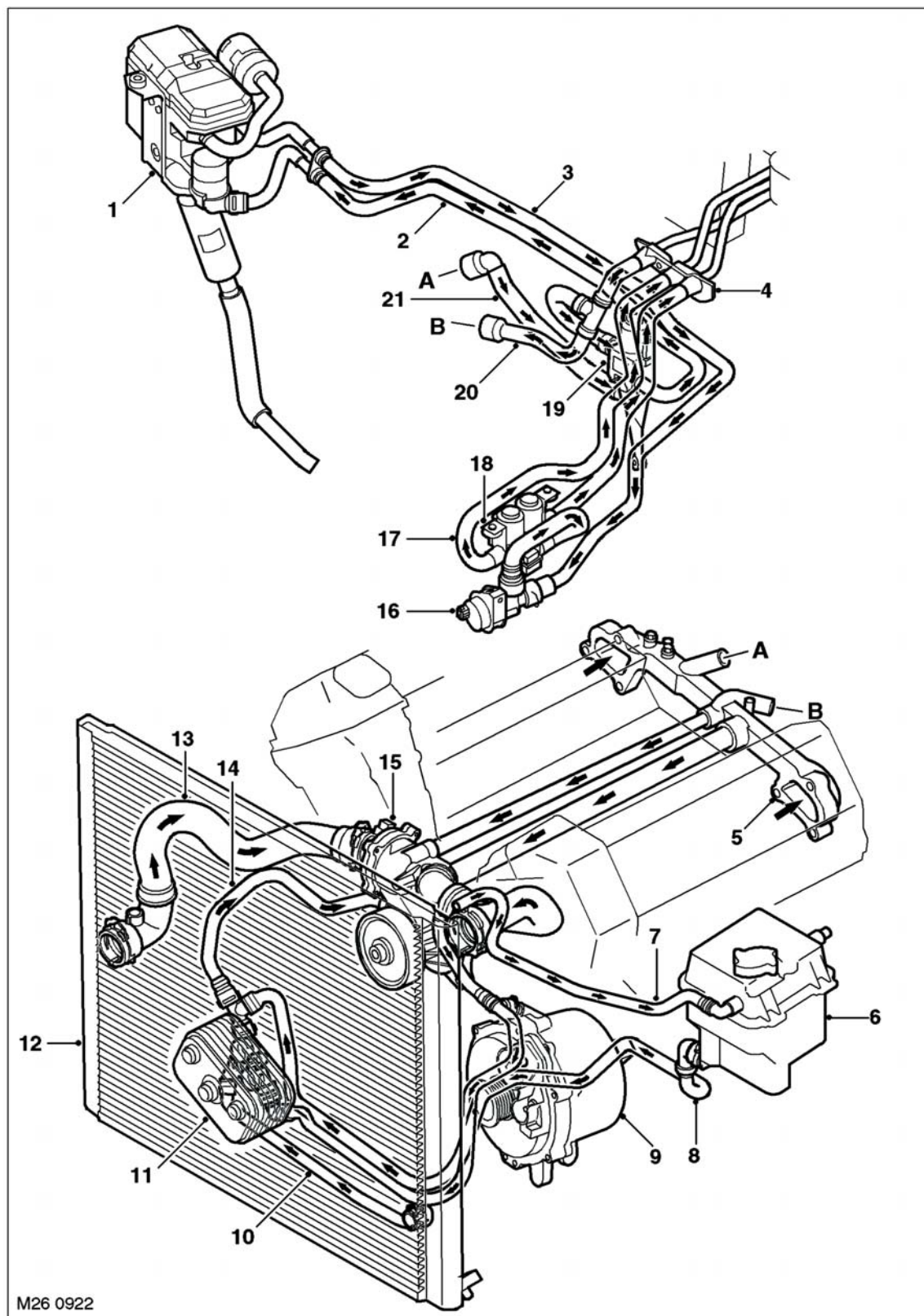
*A и B = радиатор отопительной системы*



- 1 Шланг, идущий к клапану подключения контура топливного подогревателя охлаждающей жидкости (FBH)
- 2 Шланг от топливного подогревателя охлаждающей жидкости к вспомогательному насосу охлаждающей жидкости
- 3 Шланг от клапана системы охлаждения к отопителю салона
- 4 Шланг от вспомогательного насоса охлаждающей жидкости к клапану системы охлаждения
- 5 Шланг от клапана системы охлаждения к отопителю салона
- 6 Шланг от рубашки системы охлаждения к переключающему клапану
- 7 Шланг от двигателя к отопителю салона

## СИСТЕМА ОХЛАЖДЕНИЯ: ДВИГАТЕЛЬ V8

### Схема циркуляции охлаждающей жидкости при наличии топливного подогревателя (FBH)



*A и B = присоединение радиатора отопителя к системе охлаждения двигателя*



- 1 Топливный подогреватель охлаждающей жидкости (FBH)
- 2 Шланг от переключающего клапана к топливному подогревателю (FBH)
- 3 Шланг от топливного подогревателя охлаждающей жидкости к вспомогательному насосу охлаждающей жидкости
- 4 Соединения на щитке передка
- 5 Коллектор системы охлаждения
- 6 Расширительный бачок,
- 7 Шланг стравливания жидкости/пара в расширительный бачок
- 8 Шланг от расширительного бачка к клапану системы охлаждения
- 9 Корпус генератора с жидкостным охлаждением
- 10 Шланг от теплообменника к радиатору
- 11 Масляный теплообменник рабочей жидкости коробки передач
- 12 Радиатор
- 13 Нижний шланг радиатора
- 14 Шланг от клапана системы охлаждения к насосу системы охлаждения
- 15 Корпус термостата
- 16 Вспомогательный насос охлаждающей жидкости
- 17 Шланг от клапана системы охлаждения к отопителю салона
- 18 Клапан системы охлаждения
- 19 Переключающий клапан
- 20 Шланг от двигателя к отопителю салона
- 21 Шланг от рубашки системы охлаждения к переключающему клапану

# СИСТЕМА ОХЛАЖДЕНИЯ: ДВИГАТЕЛЬ V8

---

## Описание

---

### Общие сведения


Система охлаждения двухконтурного типа, позволяющая охлаждающей жидкости циркулировать по рубашке охлаждения двигателя и в контуре отопителя в то время как термостат закрыт. Основным назначением системы охлаждения является поддержание двигателя в оптимальном температурном диапазоне при изменяющихся внешних условиях и переменных нагрузках на двигатель. Второстепенной задачей системы является обогрев салона и охлаждение рабочей жидкости АКП. В состав системы охлаждения входят:

- Радиатор
- Радиатор отопления салона
- Теплообменник охлаждения рабочей жидкости АКП
- Насос системы охлаждения
- Термостат
- Расширительный бачок
- Вентилятор с вязкостной муфтой
- Электровентилятор
- Соединительные шланги и трубки
- Топливный подогреватель охлаждающей жидкости (FBH): только определённые рынки сбыта
- Корпус генератора с жидкостным охлаждением

Циркуляция жидкости обеспечивается насосом центробежного типа, расположенного в передней части двигателя и приводимого в движение поликлиновым ремнём. Насос системы охлаждения прокачивает охлаждающую жидкость через рубашку блока цилиндров и головки через полость в развале блока цилиндров. Пройдя через рубашку системы охлаждения, жидкость поступает в расположенный в задней части двигателя коллектор жидкости и далее, по шлангам, расположенным в развале блока, идёт на вход насоса системы охлаждения. На коллекторе жидкости имеются штуцеры для подачи жидкости в радиатор отопителя салона. Кроме того, насос системы охлаждения, по гибким шлангам, подаёт жидкость в теплообменник охлаждения рабочей жидкости АКП, расположенный на радиаторе, и в охлаждаемый корпус генератора.

Насос системы охлаждения с литым корпусом, приводимый ремнём привода навесных агрегатов, расположен на передней крышке двигателя. На корпусе насоса расположен сдвоенный датчик температуры охлаждающей жидкости и термостат с электроподогревом. Работа нагревателя термостата регулируется блоком управления двигателя по записанным в нём "картам".

В подогреваемый термостат обычного типа (с восковым чувствительным элементом) встроен управляемый нагреватель, который позволяет поддерживать клапан термостата в открытом состоянии в режиме полной нагрузки/высокой нагрузки. Это создаёт значительный запас производительности системы охлаждения в ожидании роста тепловых нагрузок и позволяет двигателю работать при более высокой температуре в режиме частичных нагрузок.

 **СИСТЕМА УПРАВЛЕНИЯ ДВИГАТЕЛЕМ: двигатель V- 8, ОПИСАНИЕ И РАБОТА, Система управления двигателем Bosch ME 7.2.**

Радиатор с алюминиевым остовом и горизонтально расположенными трубками имеет сливной кран, расположенный слева внизу, на тыльной стороне. Нижняя часть радиатора опирается на резиновые втулки, поддерживаемые пластмассовыми кронштейнами, которые закреплены на кузовных элементах. Верхняя часть радиатора прикреплена через резиновые втулки к кронштейнам поперечины верхней рамки радиатора.

Верхний и нижний шланги радиатора присоединяются к нагнетательной и всасывающей полостям насоса системы охлаждения соответственно.

Расширительный бачок установлен перед опорой пружины передней подвески, в левой части моторного отсека. Расширительный бачок предназначен для приёма излишков жидкости при её нагреве и расширении и для заполнения системы при её охлаждении.



Теплообменник охлаждения рабочей жидкости АКП установлен на пластмассовой опоре радиатора рядом с его нижней правой тыльной частью. В зависимости от рабочих условий, охлаждающая жидкость поступает в теплообменник либо из нижней части радиатора, либо из шланга, соединяющего вход в насос системы охлаждения и радиатор.

Топливный подогреватель охлаждающей жидкости (ФВН) расположен под аккумуляторной батареей. Подогреватель включён последовательно в контур подачи охлаждающей жидкости к отопителю системы охлаждения.

### **КОНДИЦИОНИРОВАНИЕ ВОЗДУХА, УСТРОЙСТВО И ПРИНЦИП ДЕЙСТВИЯ, Описание.**

Для создания дополнительного воздушного потока через радиатор, особенно на неподвижном автомобиле, установлены два вентилятора: один приводится от двигателя, через шкив насоса системы охлаждения, а другой - встроенным электродвигателем.

### **ВНИМАНИЕ: Вентилятор привёрнут к резьбовой ступице при помощи гайки с левой резьбой.**

Вентилятор, приводимый двигателем, имеет вязкостную муфту, которая даёт ему возможность отставать от двигателя при увеличении частоты вращения. Вентилятор привёрнут к резьбовой ступице при помощи гайки с левой резьбой. Вентилятор обеспечивает обдув и охлаждение радиатора при неподвижном автомобиле.

Перед блоком радиаторов установлен электровентилятор, за работу которого отвечает система управления двигателем.

### **СИСТЕМА УПРАВЛЕНИЯ ДВИГАТЕЛЕМ: двигатель V- 8, ОПИСАНИЕ И РАБОТА, Система управления двигателем Bosch ME 7.2.**

#### **Принцип работы**

При работающем двигателе шкив насоса системы охлаждения приводится в движение ремнём привода навесных агрегатов. На холодном двигателе термостат закрыт и жидкость не может попасть в радиатор системы охлаждения. Охлаждающая жидкость циркулирует через рубашку системы охлаждения, через перепускной клапан термостата и радиатор отопителя салона.

С ростом температуры термостат начинает открываться, позволяя холодной жидкости поступать из нижней части радиатора в блок цилиндров. Одновременно, горячая жидкость начинает поступать из насоса в радиатор по верхнему шлангу. При полностью открытом термостате циркуляция жидкости полностью осуществляется через термостат.

Кроме того, охлаждающая жидкость прокачивается через включённые в контур системы теплообменник охлаждения рабочей жидкости АКП и охлаждаемый корпус генератора.

Излишек объёма жидкости, вызванный тепловым расширением, поступает в расширительный бачок через шланг от верхней части радиатора. На расширительном бачке имеется выпускной шланг, соединённый с контуром системы охлаждения. По этому шлангу жидкость возвращается в остывающий двигатель.



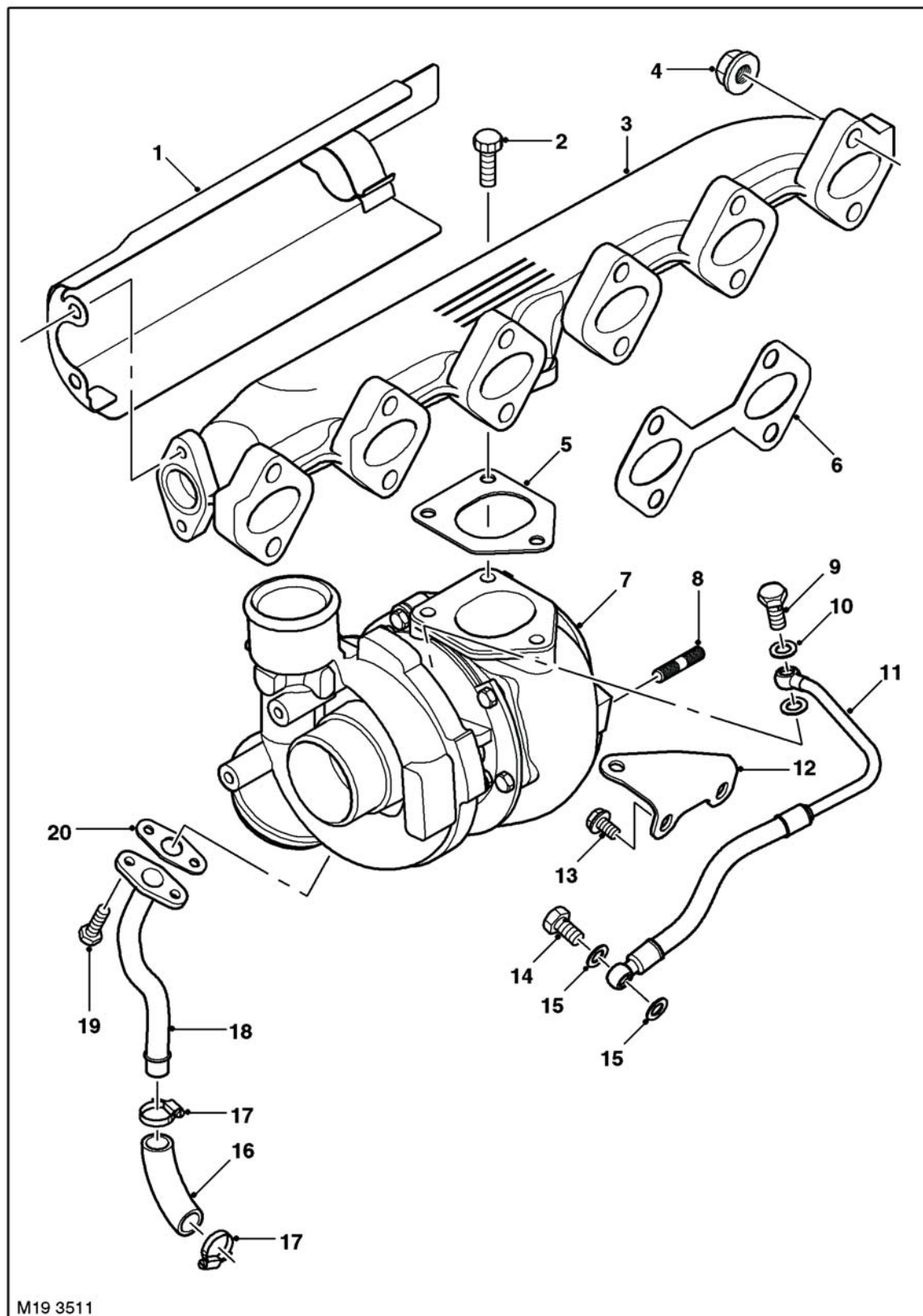




*Эта страница намеренно оставлена незаполненной*

## КОЛЛЕКТОРЫ И СИСТЕМА ВЫПУСКА:

### Расположение компонентов выпускного коллектора

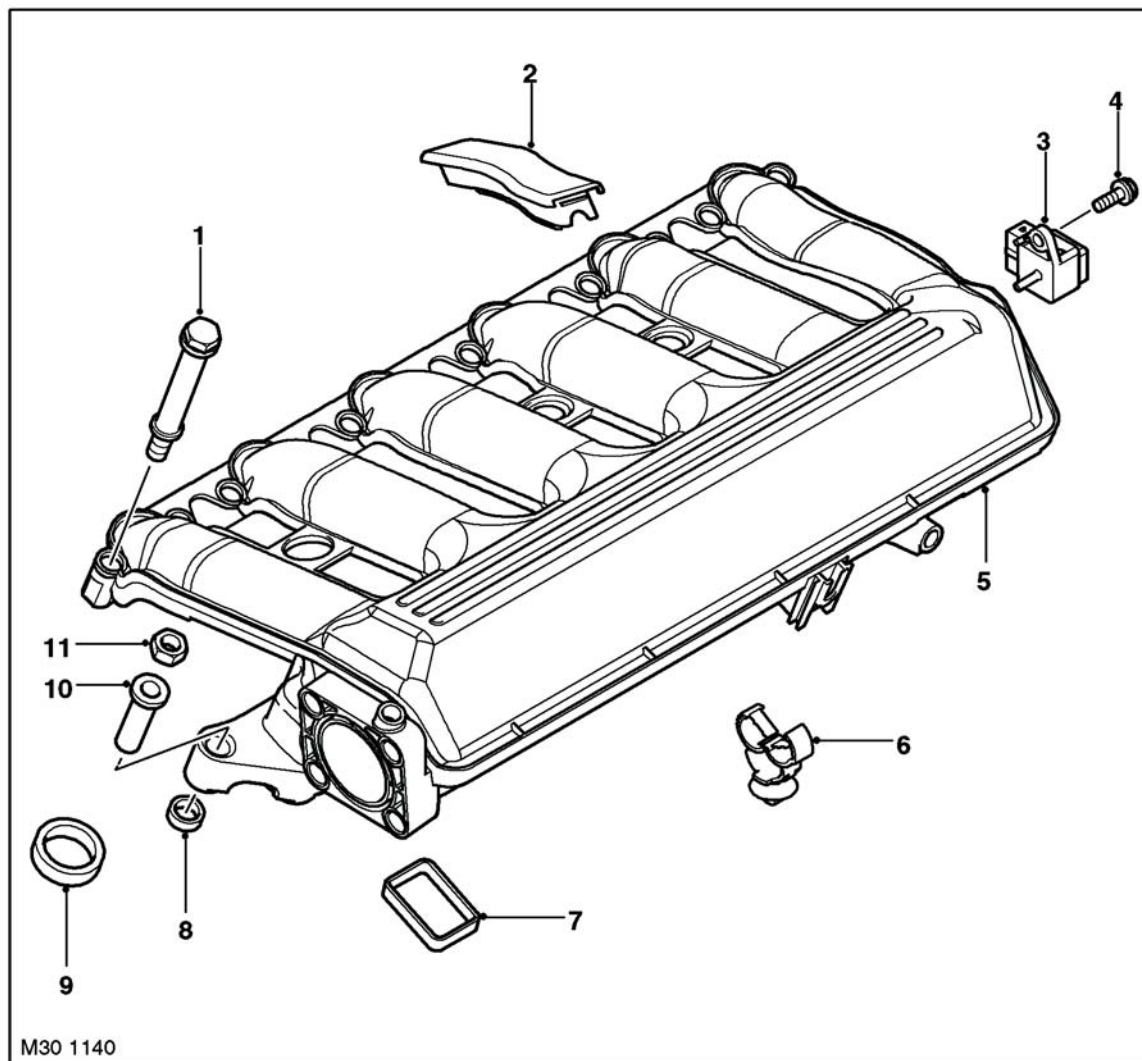




- 1 Теплозащитный экран
- 2 Болт крепления ТКР к выпускному коллектору (всего 3)
- 3 Выпускной коллектор
- 4 Гайка крепления выпускного коллектора к головке цилиндров (всего 12)
- 5 Прокладка между выпускным коллектором и ТКР
- 6 Прокладка между выпускным коллектором и головкой цилиндров (всего 3)
- 7 Турбокомпрессор (ТКР)
- 8 Шпилька
- 9 Пустотелый болт маслоподводящей трубки
- 10 Шайба
- 11 Маслоподводящая трубка
- 12 Опорный кронштейн ТКР
- 13 Болт крепления ТКР (всего 3)
- 14 Пустотелый болт маслоподводящей трубки
- 15 Шайба
- 16 Шланг слива масла из ТКР
- 17 Хомут
- 18 Сливной патрубок ТКР
- 19 Болт крепления сливного патрубка к ТКР
- 20 Прокладка фланца сливного патрубка ТКР

## КОЛЛЕКТОРЫ И СИСТЕМА ВЫПУСКА:

### Расположение компонентов впускного коллектора

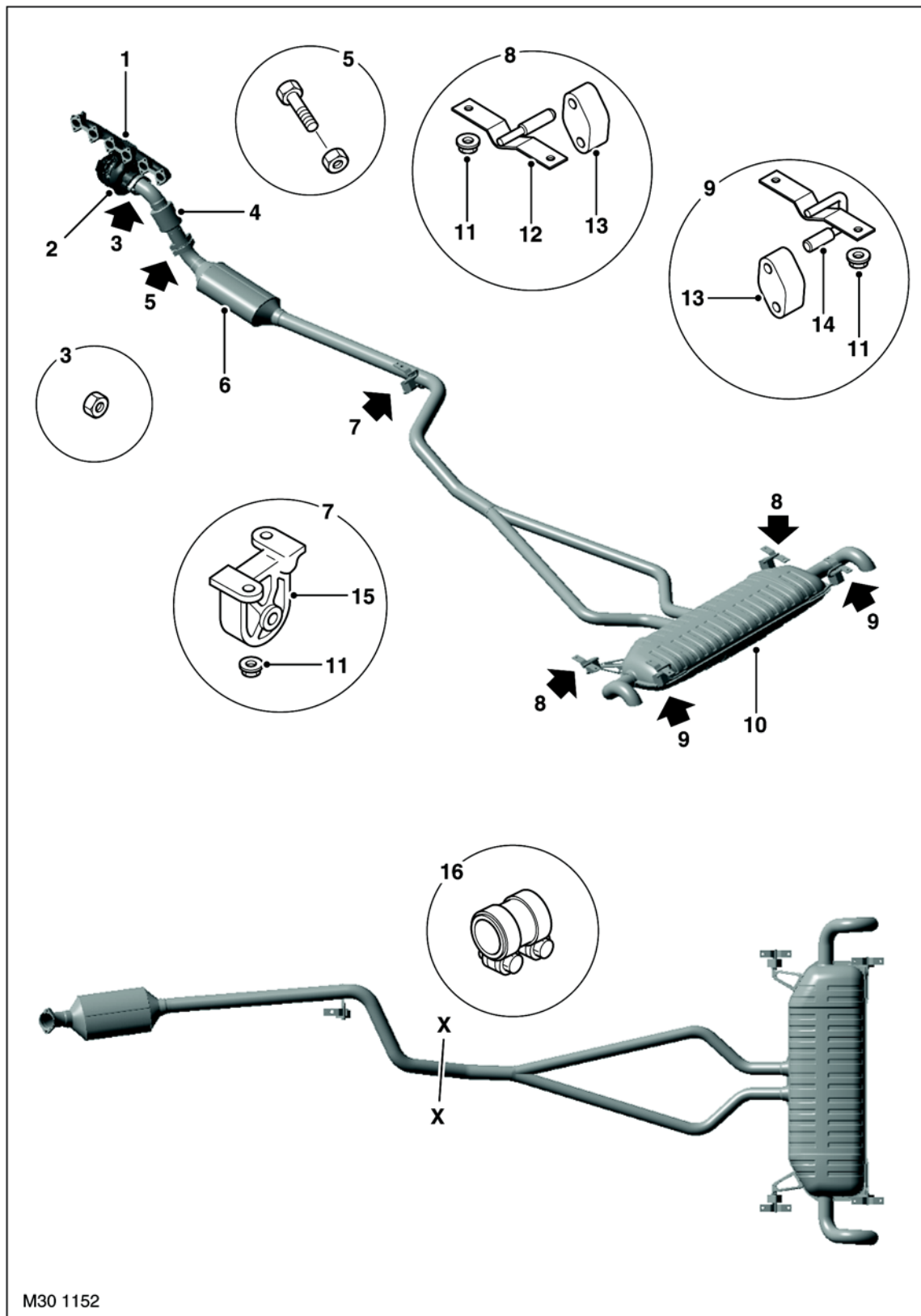




- 1 Болт с ограничителем сжатия прокладки клапанной крышки (всего 12)
- 2 Резиновые заглушки ( всего 5)
- 3 Датчик абсолютного давления во впускном коллекторе (MAP)
- 4 Болт крепления датчика массового расхода воздуха (MAF) ко впускному коллектору
- 5 Впускной коллектор
- 6 Хомут
- 7 Прокладка (всего 6)
- 8 Уплотнитель (всего 7)
- 9 Уплотнитель (всего 6)
- 10 Дистанционная втулка (всего 7)
- 11 Гайка (7 шт.)

## КОЛЛЕКТОРЫ И СИСТЕМА ВЫПУСКА:

### Расположение компонентов выпускной системы



X = Место отрезки



- 1 Выпускной коллектор
- 2 Турбокомпрессор (ТКР)
- 3 Гайка крепления ТКР к приёмной трубе
- 4 Преварительный нейтрализатор
- 5 Болт крепления приёмной трубы к передней трубе каталитического нейтрализатора
- 6 Каталитический нейтрализатор
- 7 Средний кронштейн
- 8 Задний кронштейн крепления (всего 2)
- 9 Задний кронштейн крепления (всего 2)
- 10 Задний глушитель
- 11 Гайка кронштейна крепления (всего 10)
- 12 Задний кронштейн
- 13 Задний резиновый амортизатор
- 14 Задний резиновый амортизатор
- 15 Задний кронштейн
- 16 Ремонтная соединительная втулка



## КОЛЛЕКТОРЫ И СИСТЕМА ВЫПУСКА:

---

### Описание

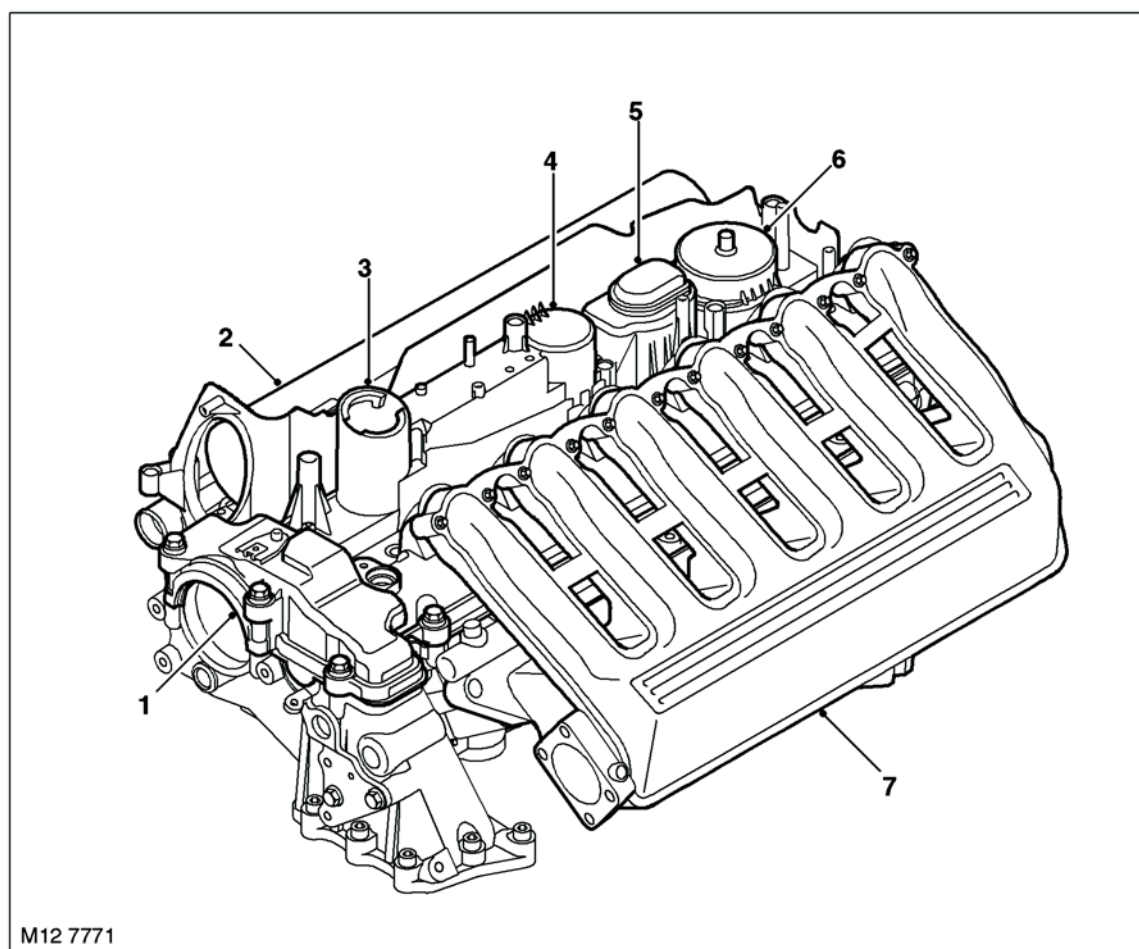
---

#### Общие сведения

Впускной коллектор предназначен для подачи воздуха, сжатого в ТКР и охлаждённого в промежуточном охладителе воздуха, в цилиндры двигателя, где он смешивается с поданным форсунками топливом. Кроме того, во впускной коллектор, по трубке, соединяющей выпускной коллектор и клапан EGR, могут быть направлены отработавшие газы (ОГ). Выпускной коллектор предназначен для сбора ОГ из цилиндров двигателя и подачи газов на ТКР и, далее, в систему выпуска.

Система выпуска крепится к фланцу ТКР и проходит под днищем кузова, выводя ОГ из трубы глушителя в задней части автомобиля.

#### Впускная система в сборе



- 1 Верхняя передняя крышка двигателя (верхняя крышка привода ГРМ)
- 2 Воздушный фильтр
- 3 Маслозаливная горловина
- 4 Клапанная крышка

- 5 Регулятор разрежения в картере
- 6 Регулятор разрежения в картере
- 7 Впускной коллектор



### **Впускной коллектор**

Впускной коллектор целиком отлит из пластмассы. Впускные каналы коллектора, через клапанную крышку, подают воздух во впускные каналы головки цилиндров. Впускной коллектор крепится к головке цилиндров семью болтами. Каждый болт имеет уплотнитель и ограничитель сжатия уплотнения.

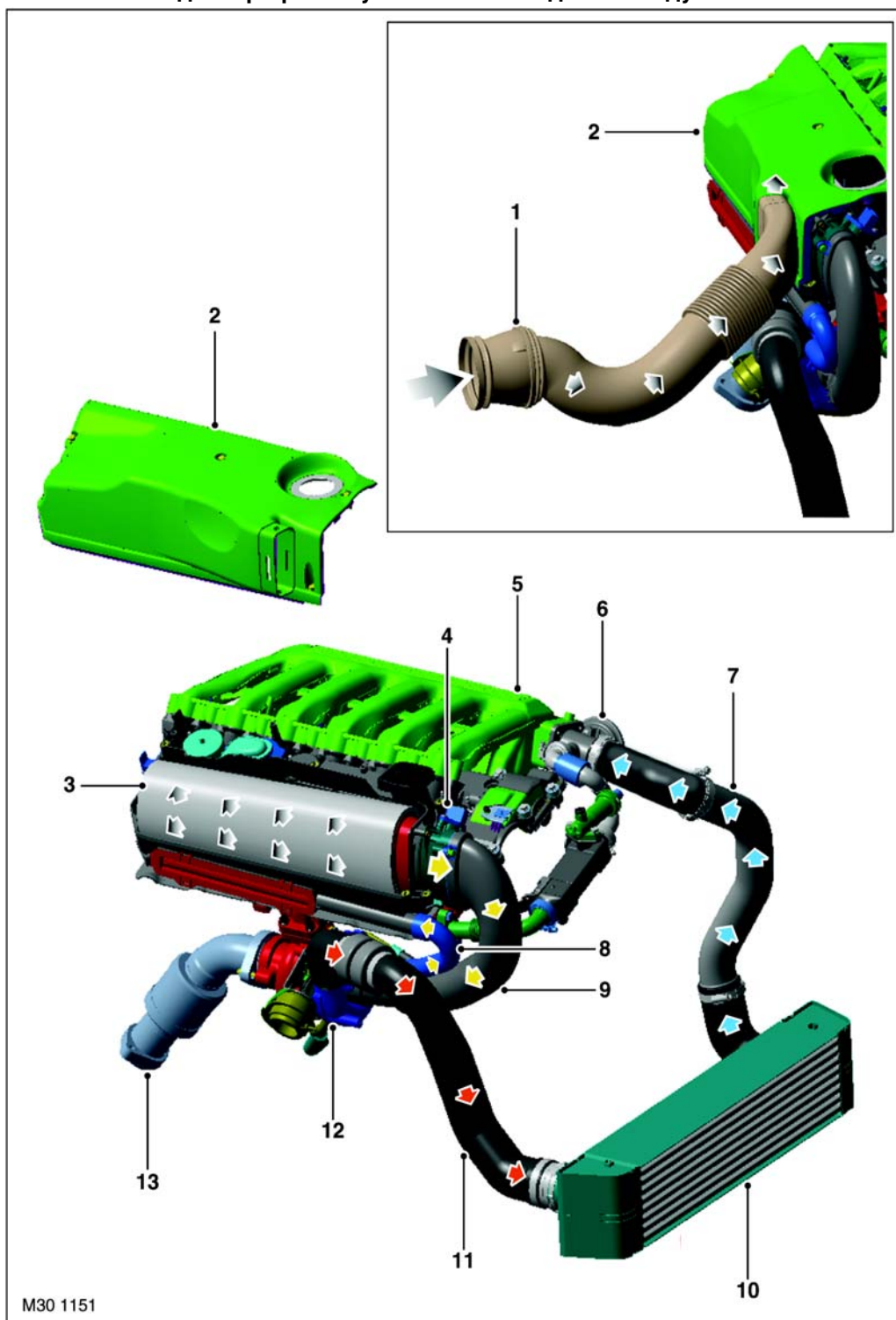
Впускной коллектор крепится к клапанной крышке двенадцатью болтами с ограничителями сжатия уплотнения. В качестве уплотнения между впускным коллектором, головкой цилиндров и клапанной крышкой применяются резиновые прокладки, укладываемые в пазы впускного коллектора.

В задней части впускного коллектора расположен датчик давления наддува. Датчик крепится к коллектору болтом и уплотняется резиновым кольцом. В передней части коллектора имеет четыре резьбовых гнезда для крепления клапана системы рециркуляции ОГ. Клапан уплотняется на коллекторе при помощи резинового кольца.

## КОЛЛЕКТОРЫ И СИСТЕМА ВЫПУСКА:

### Радиатор промежуточного охлаждения воздуха

#### Радиатор промежуточного охлаждения воздуха



- |  |   |
|--|---|
| 1 Поступление воздуха на впуск                             | 7 Подача охлаждённого воздуха во впускной коллектор |
| 2 Воздух до воздушного фильтра                             | 8 Перепускной шланг                                 |
| 3 Глушитель шума впуска и воздушный фильтр                 | 9 Подача воздуха на вход компрессора                |
| 4 Датчик абсолютного давления во впускном коллекторе (MAP) | 10 Радиатор промежуточного охлаждения воздуха       |
| 5 Впускной коллектор                                       | 11 Сжатый воздух из компрессора                     |
| 6 Клапан рециркуляции отработавших газов                   | 12 Турбокомпрессор (ТКР)                            |
|  | 13 Приёмная труба выпускной системы                 |



Промежуточный охладитель воздуха, в который поступает сжатый в компрессоре воздух, расположен под радиатором системы охлаждения. Охлаждение воздушного заряда позволяет увеличить массу воздуха, поступающего в цилиндры.

### **Выпускной коллектор**

Литой, чугунный коллектор крепится к головке цилиндров двенадцатью шпильками с гайками. Между коллектором и головкой цилиндров установлены металлические прокладки.

Фланец в нижней части коллектора служит для крепления ТКР. ТКР крепится к коллектору тремя болтами, через металлическую прокладку.

Ещё один фланец, на передней части коллектора, служит для крепления трубки системы рециркуляции ОГ. Фланец трубки крепится двумя болтами. Использование прокладки между фланцами трубки и выпускного коллектора не предусмотрено.

### **Система рециркуляции отработавших газов (EGR)**

Система рециркуляции предназначена для подачи дозированной части ОГ на впуск с целью воздействия на рабочий процесс. Основным её назначением является понижение максимальной температуры сгорания с целью уменьшения количества оксидов азота (NOx) в ОГ.

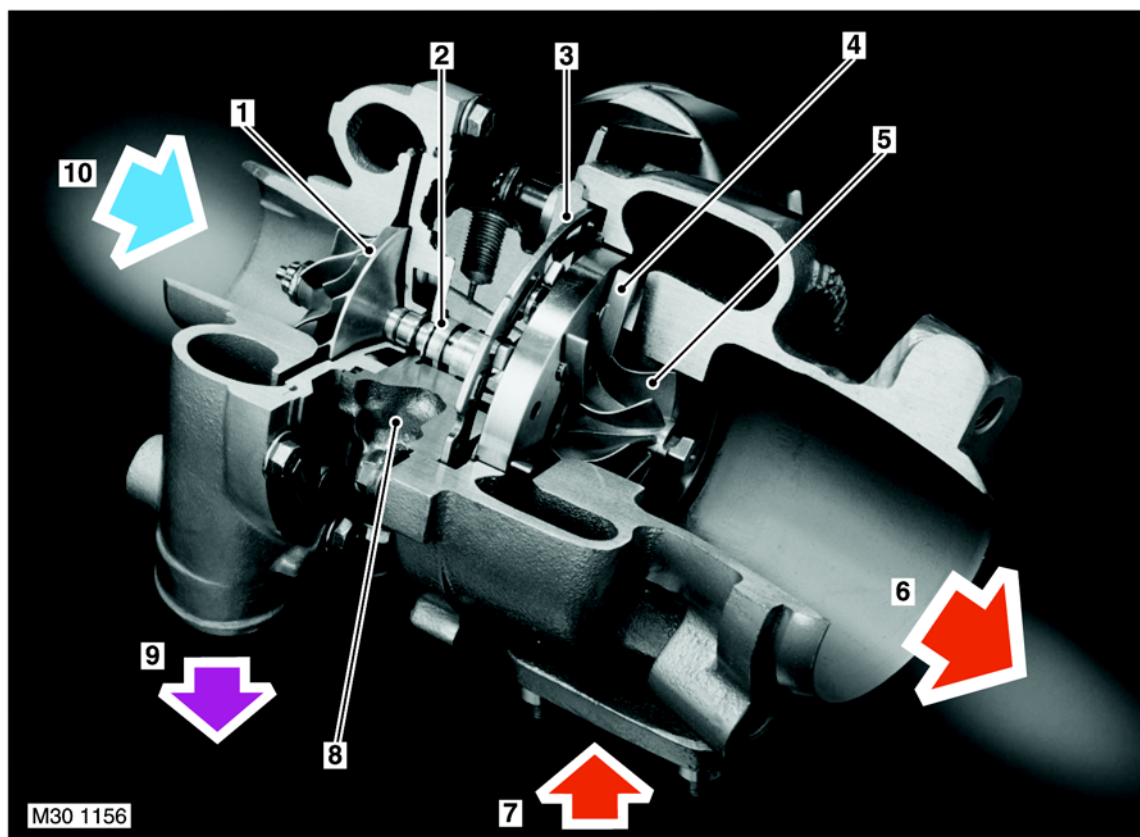
Алюминиевый клапан системы рециркуляции установлен на впускном коллекторе. В коллектор поступает воздух, охлаждённый в проохладителе.

 **СИСТЕМА УПРАВЛЕНИЯ ДВИГАТЕЛЕМ: двигатель Td6, ОПИСАНИЕ И РАБОТА, Описание.**

## КОЛЛЕКТОРЫ И СИСТЕМА ВЫПУСКА:

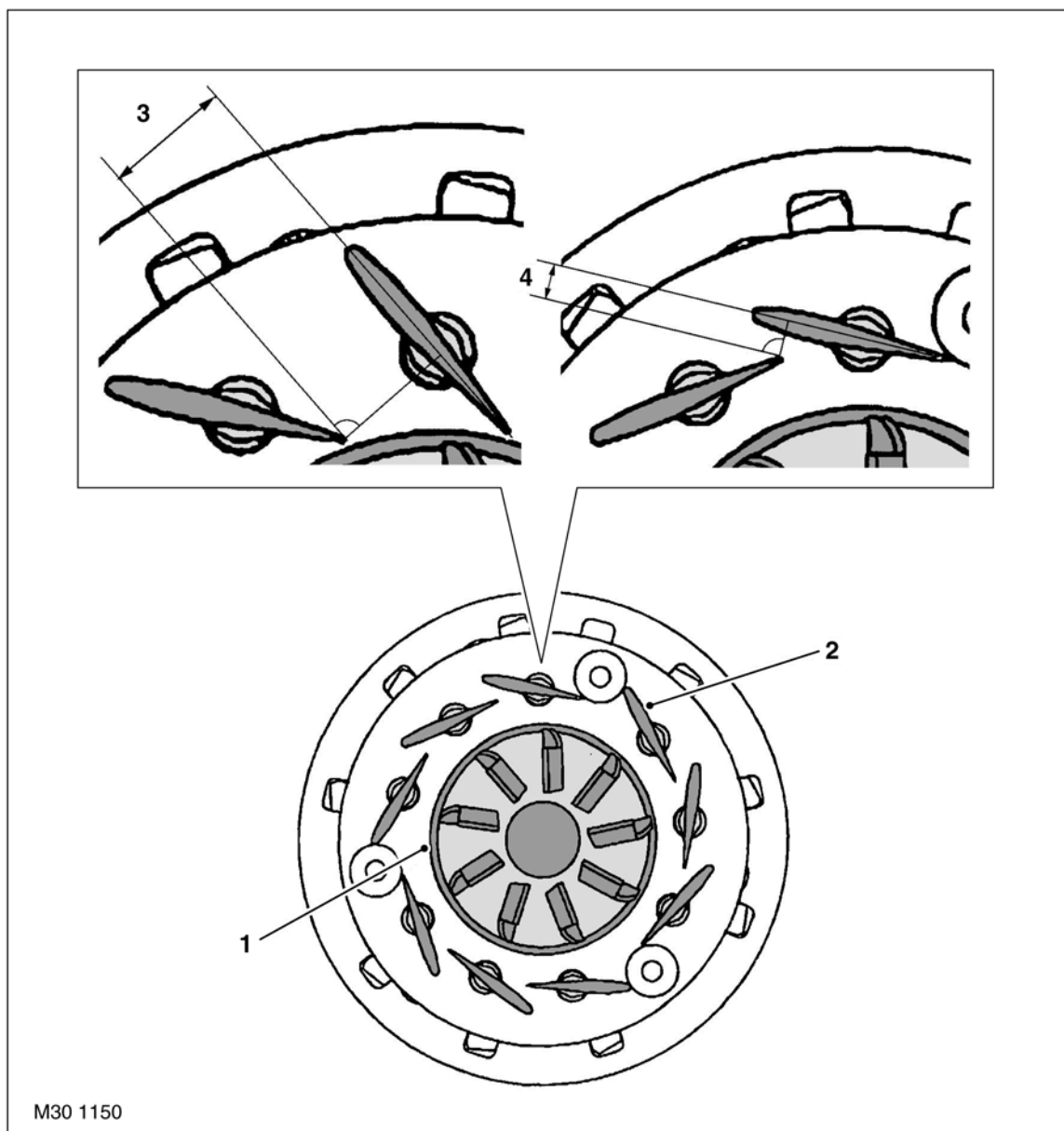
### Турбокомпрессор (ТКР)

Турбокомпрессор (ТКР)



- |   |   |
|---|---|
| 1 Компрессор                                | 6 Выпускной канал турбины                   |
| 2 Вал                                       | 7 Отработавшие газы из двигателя            |
| 3 Кольцо привода лопаток соплового аппарата | 8 Средний корпус                            |
| 4 Лопатки соплового аппарата                | 9 Воздух, идущий в промежуточный охладитель |
| 5 Колесо турбины                            | 10 Воздух из глушителя шума на впуске       |

ТКР крепится к выпускному коллектору тремя болтами, а к приёмной трубе - двумя шпильками и самоконтрящимися гайками. В системе наддува используется ТКР с регулируемым сопловым аппаратом (VNT). Давление наддува достигает 2,1 бар. Регулируемый сопловой аппарат даёт возможность изменять количество ОГ, направляемых на колесо турбины, в зависимости от условий нагрузки. По сравнению с традиционными ТКР, где используются перепускные клапаны, ТКР с регулируемым сопловым аппаратом имеет более высокий к.п.д.



- 1 Колесо турбины
- 2 Лопатки соплового аппарата

- 3 Сопловой аппарат открыт
- 4 Сопловой аппарат закрыт

При закрытом сопловом аппарате расход ОГ, идущих на колесо турбины, уменьшается, а скорость газового потока растет. Это приводит к увеличению мощности, реализуемой на турбине, особенно в области низких частот вращения коленчатого вала, и к росту давления наддува. С ростом оборотов двигателя лопатки аппарата постепенно переходят в открытое положение, сохраняя баланс реализуемой на колесе мощности в соответствии с требованиями скоростного и нагрузочного режимов.

**СИСТЕМА УПРАВЛЕНИЯ ДВИГАТЕЛЕМ: двигатель Td6, ОПИСАНИЕ И РАБОТА, Описание.**

## КОЛЛЕКТОРЫ И СИСТЕМА ВЫПУСКА:

---

### **Система выпуска отработавших газов**

Система выпуска ОГ, выполненная из нержавеющей стали, поставляется целиком, как одно изделие. Система крепится к фланцу ТКР двумя шпильками и гайками. К днищу кузова система выпуска крепится на пяти резиновых амортизаторах.

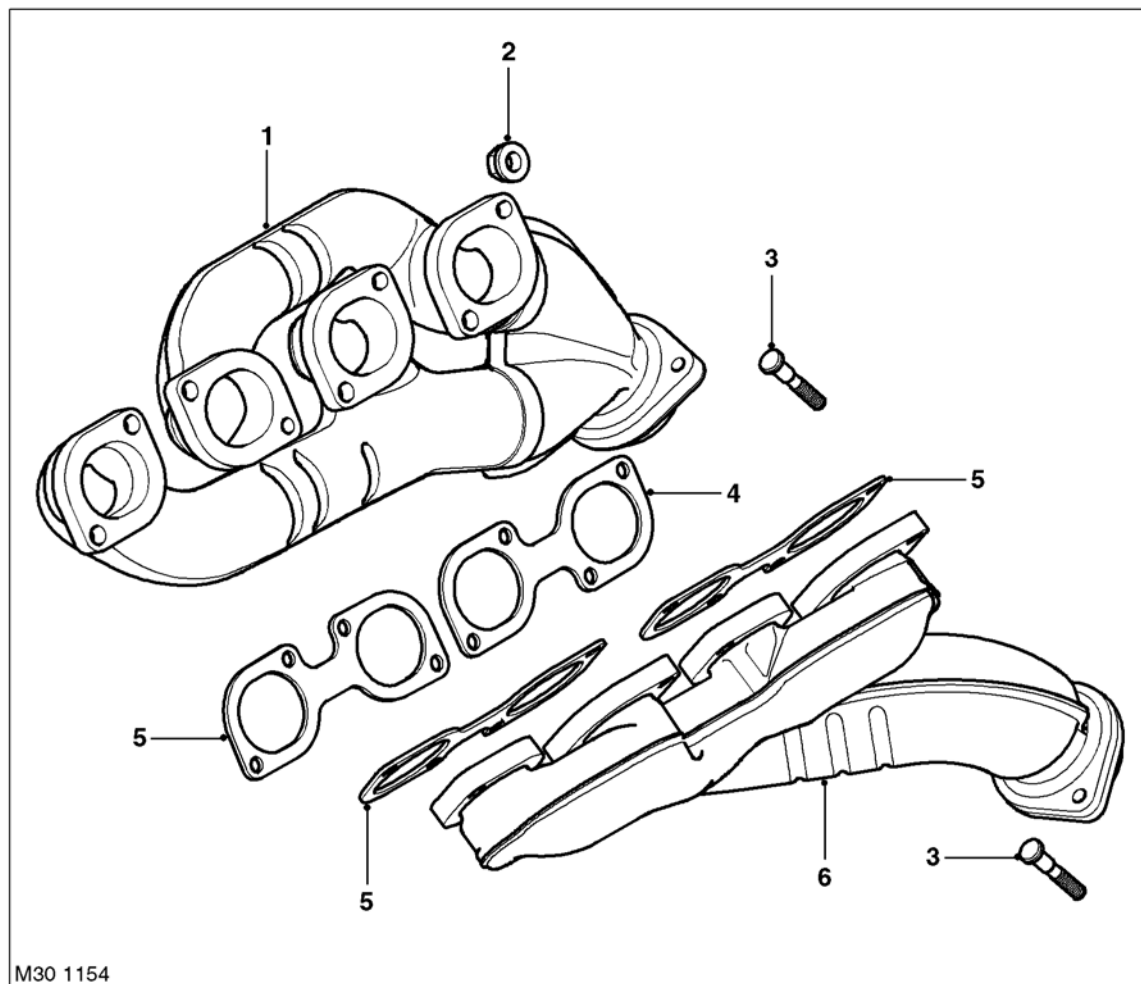
Выпускная система состоит из приёмной трубы, каталитического нейтрализатора, промежуточной трубы, которая разветвляется на две трубы перед входом в единый задний глушитель. Основной глушитель разделён на две самостоятельные камеры, каждая - со своей задней трубой. Задние трубы отогнуты вниз и обычно невидны.

Несмотря на то, выпускная система поставляется как единый узел, при проведении ремонта возможна замена отдельных её частей. Углубления на трубах показывают места, где их можно резать для последующей установки ремонтных секций.

Ремонтные секции соединяются с остальной системой при помощи втулок.



**Расположение компонентов  
выпускного коллектора**



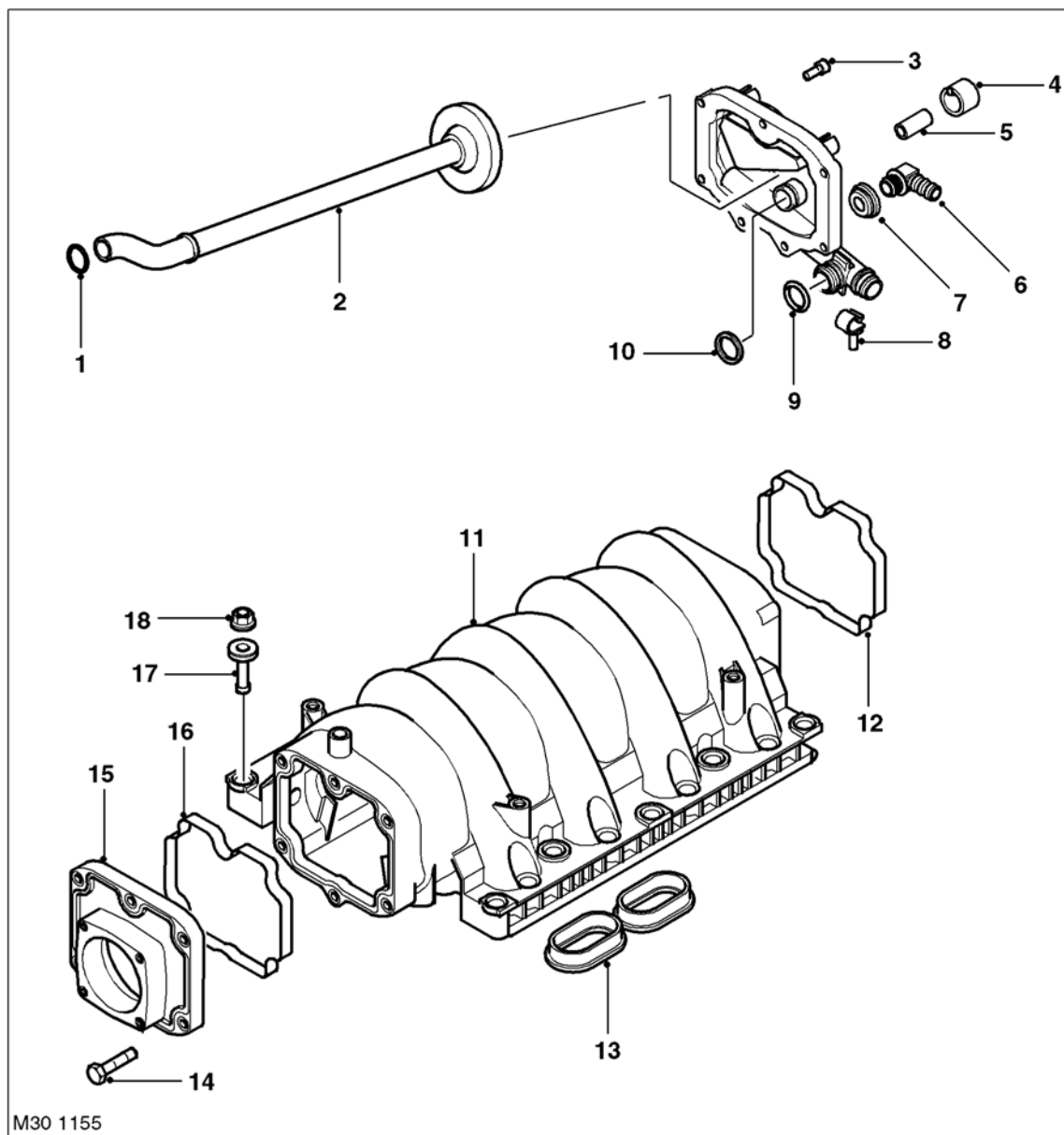
- 1 Выпускной коллектор: цилиндры с 1-го по 4-й
- 2 Гайка (16 шт.)
- 3 Шпилька крепления коллектора к приёмной трубе (4 шт.)

- 4 Прокладка: 3-й и 4-й цилиндры
- 5 Прокладка: цилиндры 1-й и 2-й, 5-й и 6-й, 7-й и 8-й
- 6 Выпускной коллектор: цилиндры с 5-го по 8-й



## ВЫПУСКНОЙ КОЛЛЕКТОР И СИСТЕМА ВЫПУСКА: V8

### Расположение компонентов впускного коллектора

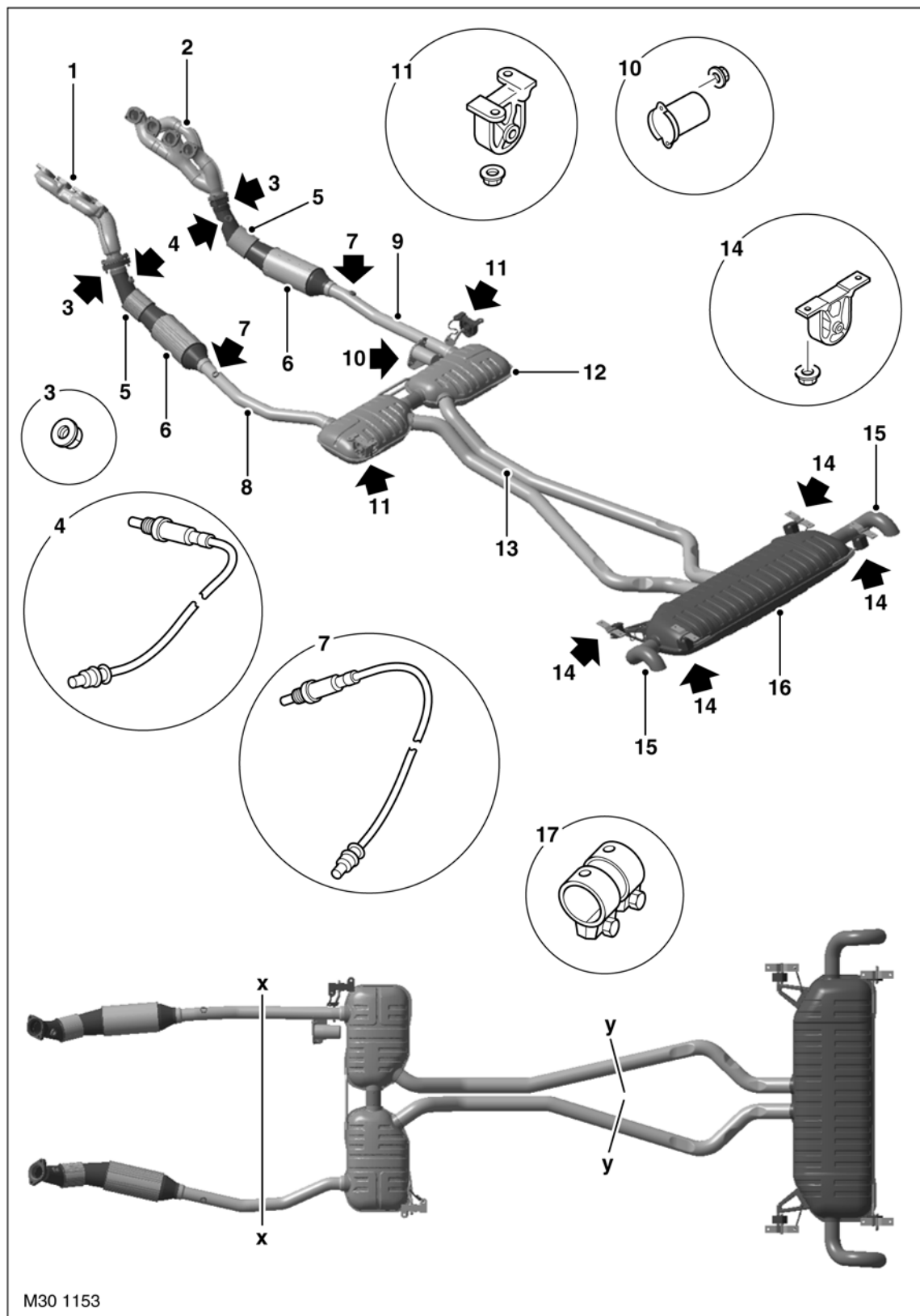




- 1 Прокладка
- 2 Трубка вентиляции
- 3 Болт крепления крышки
- 4 Опорное кольцо
- 5 Колпачок
- 6 Присоединительный штуцер
- 7 Заглушка
- 8 Хомут
- 9 Кольцевое уплотнение
- 10 Прокладка
- 11 Впускной коллектор
- 12 Прокладка
- 13 Прокладка
- 14 Болт
- 15 Передняя крышка
- 16 Прокладка
- 17 Ограничитель сжатия прокладки
- 18 Гайки крепления впускного коллектора

# ВЫПУСКНОЙ КОЛЛЕКТОР И СИСТЕМА ВЫПУСКА: V8

## Расположение компонентов выпускного коллектора



X = Плоскость отреза передней части выпускной системы;  
Y = Плоскость отреза задней части выпускной системы;



- 1 Левая ветвь выпускного тракта
- 2 Правая ветвь выпускного тракта
- 3 Гайки крепления фланцев приёмных труб
- 4 Верхние (передние) подогреваемые кислородные датчики (HO<sub>2</sub>S)
- 5 Предварительный нейтрализатор
- 6 Основной нейтрализатор
- 7 Нижние (задние) подогреваемые кислородные датчики (HO<sub>2</sub>S)
- 8 Левая приёмная труба глушителя
- 9 Правая приёмная труба глушителя
- 10 Амортизатор
- 11 Кронштейн крепления (2 шт.)
- 12 Передний глушитель
- 13 Труба задняя переднего глушителя
- 14 Кронштейн крепления (4 шт.)
- 15 Труба задняя заднего глушителя
- 16 Задний глушитель
- 17 Ремонтная соединительная втулка

# ВЫПУСКНОЙ КОЛЛЕКТОР И СИСТЕМА ВЫПУСКА: V8

---

## Описание

---

### Общие сведения

Впускной коллектор двигателя V8 расположен в развале блока цилиндров.

Два выпускных коллектора, по одному на каждый ряд цилиндров, служат для отвода отработавших газов в систему выпуска.

Система выпуска состоит из двух симметричных частей, объединённых общим глушителем. В каждой из приёмных труб коллекторов находится по одному каталитическому нейтрализатору и промежуточному глушителю.

### Впускной коллектор

Впускной коллектор целиком выполнен из пластмассы литьём под давлением и имеет небольшую массу. Для уменьшения шумопередачи коллектор акустически изолирован от головок цилиндров.

К дроссельной заслонке винтами крепятся два сегмента, обеспечивающих плавный переход от режима холостого хода к режимам частичных нагрузок.

Смесительная проставка обеспечивает более равномерное распределение воздуха по цилиндрам и улучшение качества работы двигателя в режиме холостого хода.

### Выпускной коллектор

На двигателе V8 устанавливаются двухрукавные выпускные коллекторы, выполненные из нержавеющей стали с двойной стенкой. Каждый коллектор имеет четыре канала, которые объединены по два, в рукава, сходящихся на фланце крепления приёмной трубы.


Каждый коллектор крепится к своей головке цилиндров на восемь шпилек с гайками и уплотняется двумя прокладками. К выпускной системе выпускные коллекторы крепятся фланцами.

*ПРИМЕЧАНИЕ: Прокладка коллектора на цилиндры 3-4 не является взаимозаменяемой с прокладками цилиндров 1-2, 5-6 или 7-8.*

### Система выпуска отработавших газов

Выпускная система, выполненная из нержавеющей стали, поставляется как одно изделие.

В состав выпускной системы входят две приёмные трубы коллекторов с верхними (передними) подогреваемыми кислородными датчиками, два предварительных каталитических нейтрализатора, два основных каталитических нейтрализатора с задними трубами и нижними (задними) подогреваемыми кислородными датчиками в каждой из них, двумя промежуточными глушителями и трубами, выходящими на единый, основной глушитель. Основной глушитель разделён на две самостоятельные камеры, каждая - со своей задней трубой. Задние трубы отогнуты вниз и обычно невидны.

 **СИСТЕМА УПРАВЛЕНИЯ ДВИГАТЕЛЕМ: двигатель V-8, ОПИСАНИЕ И РАБОТА, Система управления двигателем Bosch ME 7.2.**

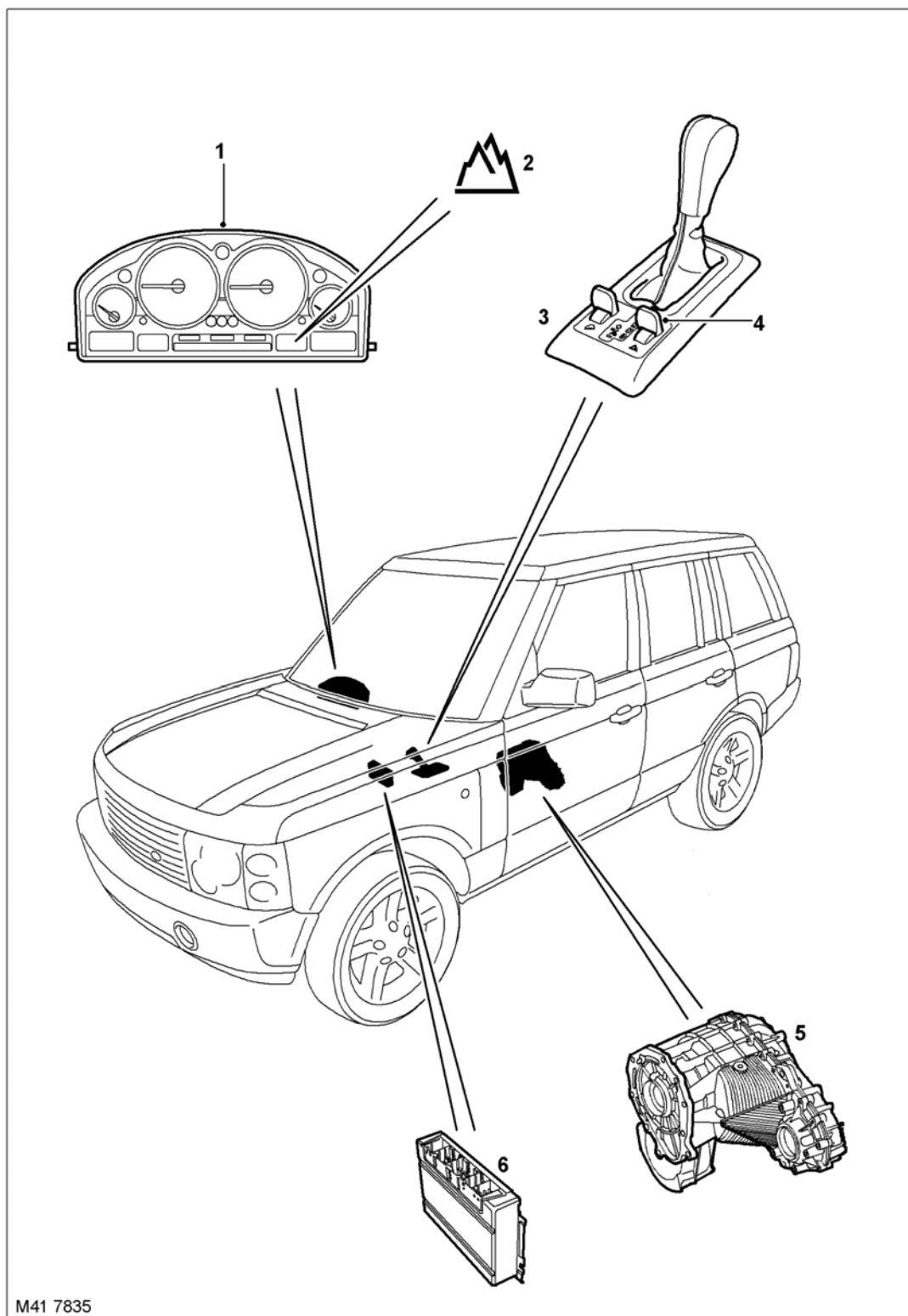
Выпускная система крепится к днищу автомобиля на пяти резиновых подушках и одном амортизаторе. Амортизатор крепится перед правым промежуточным глушителем.

Несмотря на то, выпускная система поставляется как единый узел, при проведении ремонта возможна замена отдельных её частей. Углубления на трубах показывают места, где их можно резать для последующей установки ремонтных секций.

Ремонтные секции соединяются с остальной системой при помощи втулок. Более подробно об этом можно узнать из Руководства по ремонту.



**Расположение компонентов  
раздаточной коробки**

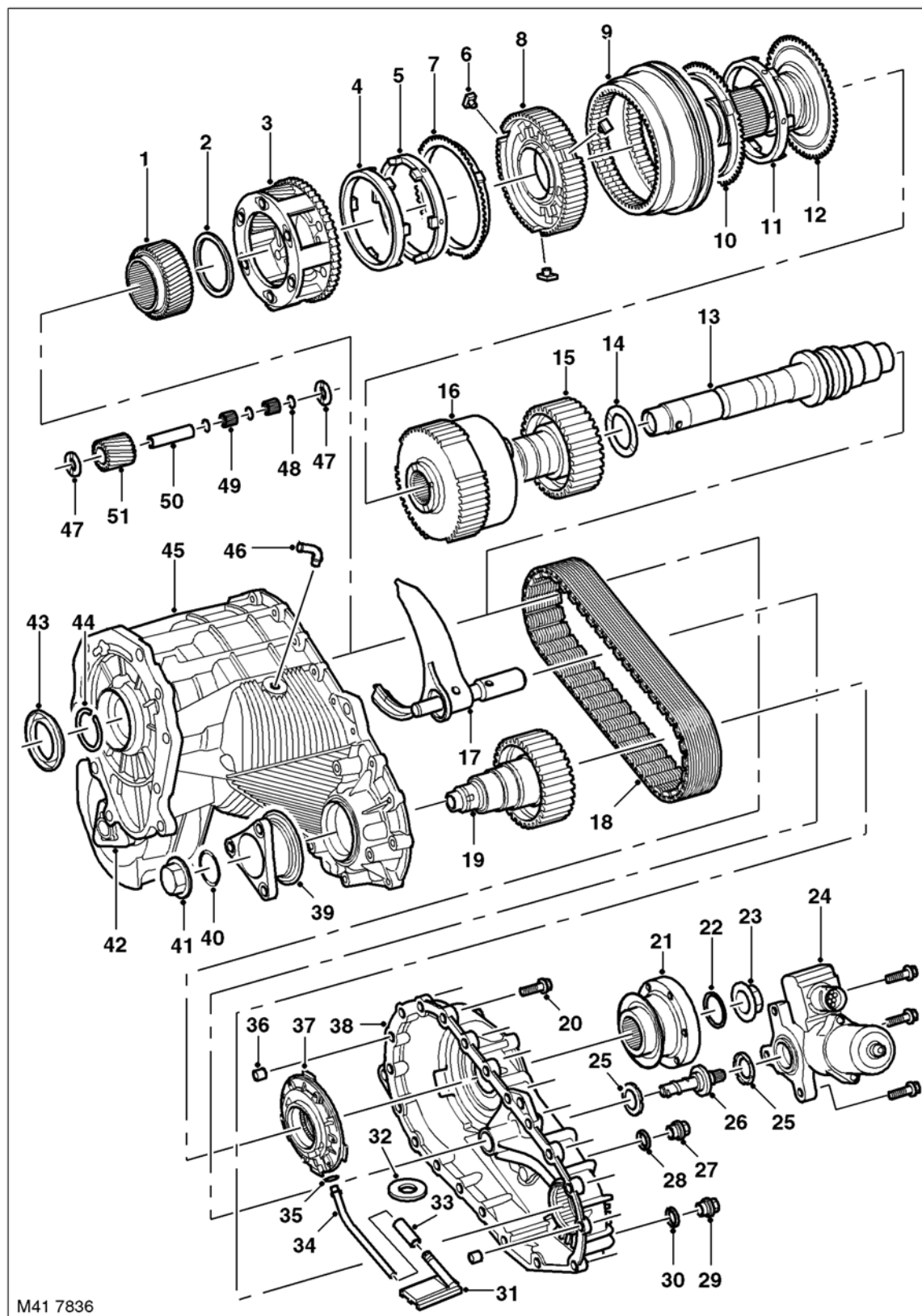


M41 7835

- |   |   |
|---|---|
| 1 Панель приборов                         | 4 Переключатель высшей/понижающей передачи        |
| 2 Индикатор включения понижающей передачи | 5 Раздаточная коробка                             |
| 3 Рычаг селектора диапазонов              | 6 Электронный блок управления раздаточной коробки |

# РАЗДАТОЧНАЯ КОРОБКА

## Раздаточная коробка в разобранном виде



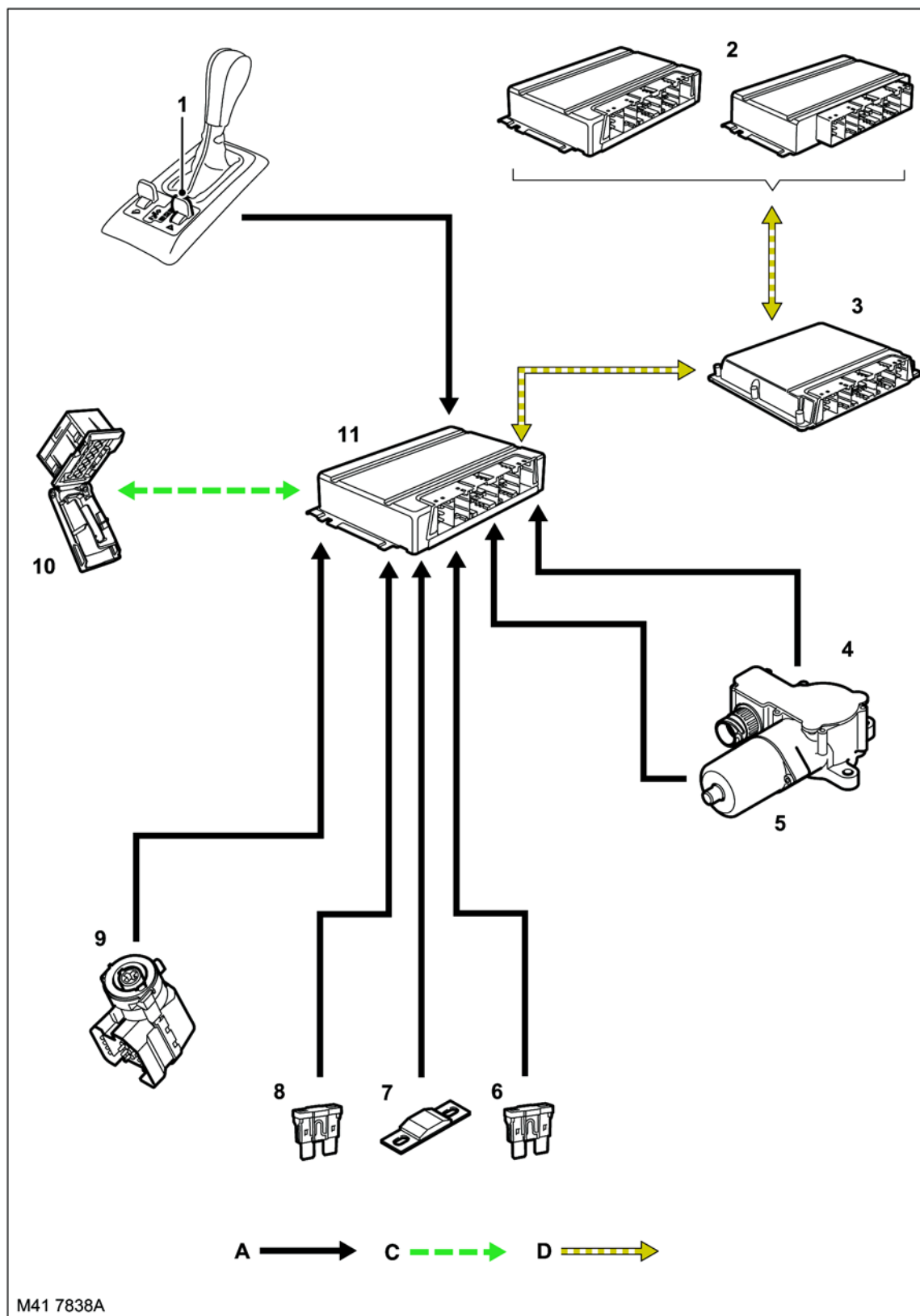


- 1 Солнечная шестерня
- 2 Упорная шайба
- 3 Узел сателлитных шестерен в сборе
- 4 Внутреннее блокирующее кольцо
- 5 Конусное кольцо
- 6 Стопор (3 шт.)
- 7 Наружное блокирующее кольцо
- 8 Втулка синхронизатора
- 9 Муфта синхронизатора
- 10 Наружное блокирующее кольцо
- 11 Конусное кольцо
- 12 Входной вал в сборе
- 13 Трансмиссионный вал
- 14 Упорная шайба
- 15 Ведущая звездочка в сборе
- 16 Дифференциал Torsen® в сборе
- 17 Вилка в сборе с направляющей
- 18 Цепь
- 19 Передний выходной вал в сборе
- 20 Винт (23 шт.)
- 21 Фланец заднего выходного вала в сборе
- 22 Уплотнительное кольцо фланца
- 23 Гайка фланца
- 24 Механизм включения в сборе
- 25 Упорный подшипник (2 шт.)
- 26 Ходовой винт
- 27 Заливная/контрольная пробка
- 28 Уплотнение
- 29 Сливная пробка
- 30 Уплотнение
- 31 Сетчатый фильтр
- 32 Магнит для улавливания металлических частиц
- 33 Соединительная трубка
- 34 Всасывающий патрубок насоса
- 35 Уплотнительное кольцо
- 36 Штифт (2 шт.)
- 37 Масляный насос в сборе
- 38 Задний картер в сборе
- 39 Фланец переднего выходного вала в сборе
- 40 Уплотнительное кольцо фланца
- 41 Гайка фланца
- 42 Установочная втулка
- 43 Сальник входного вала
- 44 Стопорное кольцо
- 45 Передний картер в сборе
- 46 Вентиляционный клапан в сборе
- 47 Упорная шайба шестерни (8 шт.)
- 48 Сепараторное кольцо (12 шт.)
- 49 Ролик сателлитной шестерни (144 шт.)
- 50 Ось сателлитной шестерни (4 шт.)
- 51 Сателлитная шестерня (4 шт.)



# РАЗДАТОЧНАЯ КОРОБКА

## Блок- схема системы управления раздаточной коробкой



A = Связь по кабелям электрооборудования; C = диагностическая линия DS2 bus; D = линия CAN bus



- 1 Переключатель высшей/понижающей передачи
- 2 Электронный блок управления автоматической трансмиссии (EAT ECU)
- 3 Блок управления двигателем (ECM)
- 4 Потенциометр механизма включения
- 5 Механизм включения
- 6 Предохранитель 33 цепи питания от замка зажигания
- 7 Плавкая вставка цепи постоянного питания от аккумуляторной батареи
- 8 Предохранитель 37 выбора нейтральной передачи
- 9 Замок зажигания
- 10 Диагностический разъем
- 11 Электронный блок управления раздаточной коробки

# РАЗДАТОЧНАЯ КОРОБКА

---

---

## Описание

---

### Общая информация

Раздаточная коробка NV255 – это коробка для постоянного привода всех четырех колес, с равным распределением крутящего момента между передним и задним карданными валами. Раздаточная коробка обладает следующими особенностями:

- Постоянный привод всех четырех колес, с равным распределением крутящего момента между передним и задним карданными валами
- Две передачи, полностью синхронизированная система переключения передач в движении ("shift on the move") с электронным управлением
- Высшая прямая передача, понижающая передача через планетарный ряд
- Межосевой дифференциал Torsen® типа В, отслеживающий крутящий момент и управляющий его распределением
- Самосмазывающийся масляный насос.

Раздаточная коробка располагается под днищем кузова на подрамнике, за автоматической коробкой передач. Агрегаты, используемые для вариантов с двигателями Td6 и V8, являются идентичными, за исключением различий в большой установочной втулке. Раздаточная коробка изготавливается компанией New Venture Gear в г. Ройтцше в Германии.

В раздаточную коробку поступает входной крутящий момент от выходного вала коробки передач. Этот момент трансформируется и передается на передний и задний карданные валы.

Раздаточная коробка обеспечивает возможность постоянного полного привода всех четырех колес с помощью межосевого дифференциала Torsen®, обеспечивающего распределение момента по осям в соотношении 50:50. Конструкция коробки позволяет производить переключение передач с высшей на понижающую и наоборот во время движения автомобиля. Понижающая передача обеспечивается планетарным рядом с сателлитами со спиральным зубом. При включенной понижающей передаче планетарный ряд обеспечивает передаточное число 2,69, что позволяет автомобилю двигаться с очень низкой, "ползучей" скоростью. На высшей передаче раздаточная коробка имеет передаточное число 1, а момент от выходного вала автоматической коробки передач передается "напрямую".

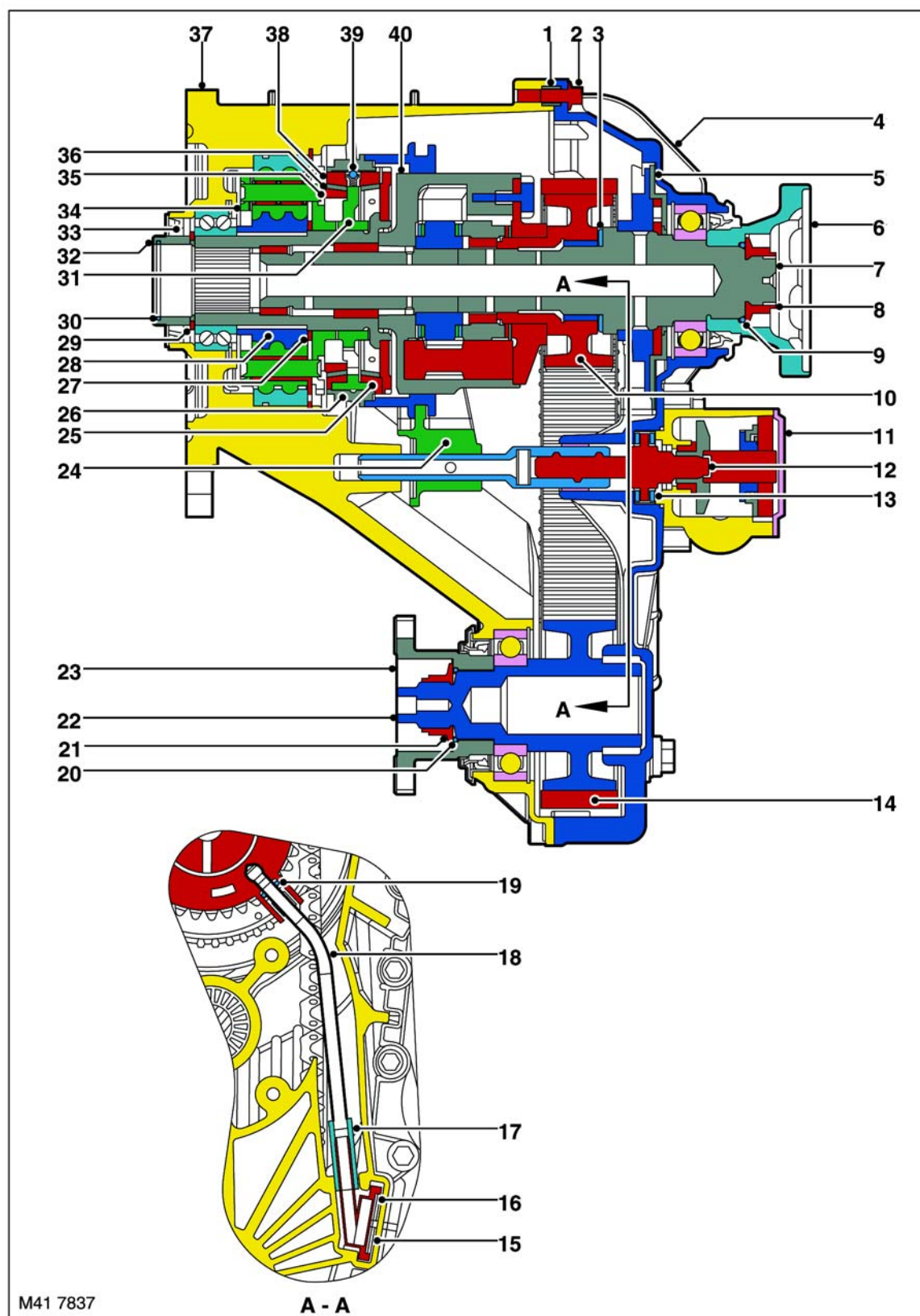
Раздаточная коробка имеет электронную систему управления посредством исполнительного механизма PWM (электродвигатель постоянного тока) для переключения с высшей передачи на понижающую. Исполнительный механизм управляется электронным блоком раздаточной коробки, расположенным за аккумуляторной батареей в моторном отсеке.



*Эта страница намеренно оставлена незаполненной*

# РАЗДАТОЧНАЯ КОРОБКА

Раздаточная коробка в разрезе



- |                          |   |
|--------------------------|---|
| 1 Штифт (2 шт.)          | 6 Фланец заднего выходного вала в сборе |
| 2 Винт (23 шт.)          | 7 Трансмиссионный вал                   |
| 3 Упорная шайба          | 8 Гайка фланца                          |
| 4 Задний картер в сборе  | 9 Уплотнительное кольцо фланца          |
| 5 Масляный насос в сборе | 10 Ведущая звездочка в сборе            |



- 11 Механизм включения в сборе
- 12 Ходовой винт
- 13 Упорный подшипник (2 шт.)
- 14 Цепь
- 15 Магнит для улавливания металлических частиц
- 16 Сетчатый фильтр
- 17 Соединительная трубка насоса
- 18 Всасывающий патрубок насоса
- 19 Уплотнительное кольцо
- 20 Уплотнительное кольцо фланца
- 21 Гайка фланца
- 22 Передний выходной вал в сборе
- 23 Фланец переднего выходного вала в сборе
- 24 Вилка в сборе с направляющей
- 25 Наружное блокирующее кольцо
- 26 Муфта синхронизатора
- 27 Упорная шайба
- 28 Солнечная шестерня
- 29 Стопорное кольцо
- 30 Уплотнительное кольцо
- 31 Втулка синхронизатора
- 32 Входной вал в сборе
- 33 Сальник входного вала
- 34 Планетарная передача в сборе
- 35 Внутреннее блокирующее кольцо
- 36 Конусное кольцо
- 37 Передний картер в сборе
- 38 Наружное блокирующее кольцо
- 39 Стопор (3 шт.)
- 40 Дифференциал Torsen® в сборе

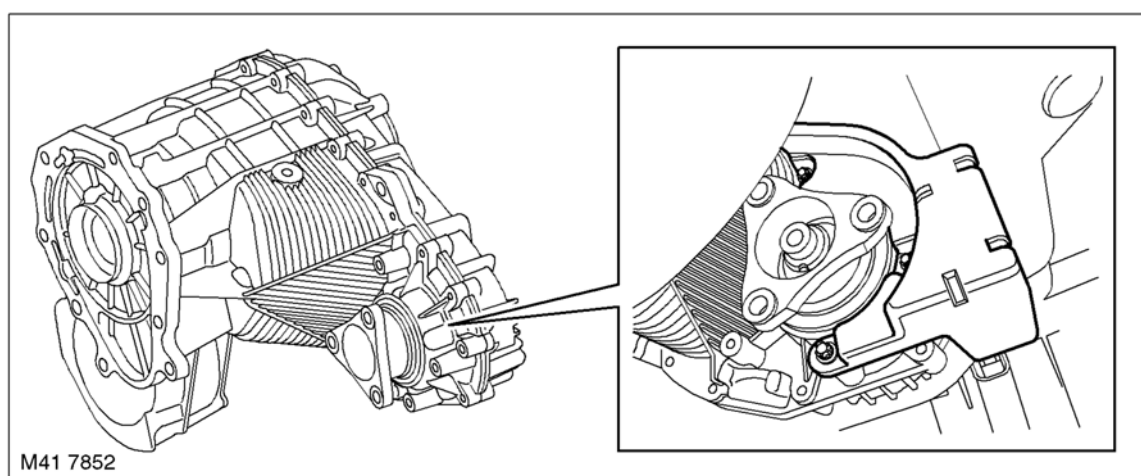
## РАЗДАТОЧНАЯ КОРОБКА

Основными компонентами раздаточной коробки являются: передний картер в сборе, задний картер в сборе, планетарная передача, дифференциал Torsen®, вилка в сборе с направляющей и исполнительный механизм переключения передач.

Передний и задний картеры выполнены литьем из алюминиевого сплава. Для улучшения теплоотдачи передний картер имеет ребра. Оба картера соединяются винтами, и в них устанавливаются подшипники основного вала, дифференциал Torsen® и планетарная передача. В заднем картере предусмотрено место для крепления исполнительного механизма включения.

Масляный насос расположен в заднем картере и приводится через шлицевое соединение с основным валом. Насос имеет приемный патрубок, идущий ко дну картеров, с фильтром экранного типа для фильтрации твердых частиц. Под фильтром расположен магнит, который собирает частицы металла. Масляный насос подает масло под давлением в сверление в центре основного вала. Поперечные сверления в основном валу обеспечивают подачу масла к подшипникам и вращающимся компонентам.

### Демпфер (только модели с двигателем Td6)



На моделях с двигателем Td6 к переднему картеру крепится демпфер. Демпфер расположен рядом с передним фланцем и крепится к картеру на винтах. Демпфер гасит присущую дизельным двигателям вибрацию и резонансные частоты, снижая этим шум и вибрацию в пассажирском салоне.

В переднем картере находится установочная втулка, материал которой различается в зависимости от варианта двигателя. Втулки можно идентифицировать по цветовому коду: красный кодом отмечены втулки, предназначенные для моделей с двигателем V8, а синим – для моделей с двигателем Td6. По своей конструкции и внешнему виду втулки идентичны. Материал, из которого изготовлены втулки, обладает различными свойствами для поглощения вибраций различных частот в зависимости от варианта двигателя.

Крутящий момент передается от входного вала через дифференциал Torsen® основному валу и ведущей звездочке в сборе. Основной вал вращается и передает вращение на задний карданный вал. Ведущая звездочка, вращаясь, передает вращение через цепную передачу на передний карданный вал. Ведущая звездочка приводит в движение цепь, имеющую шаг 3/8", которая в свою очередь приводит ведомую звездочку, жестко связанную с передним выходным валом. Ведущая и ведомая звездочки имеют одинаковый диаметр и одинаковое количество зубьев, поэтому частота вращения ведущей звездочки равна частоте вращения выходной звездочки переднего выходного вала.

Распределение вращающего момента в пропорции 50:50 обеспечивается дифференциалом Torsen®. При нормальных условиях движения этот узел способен распределять момент между основным валом и ведущей звездочкой в пропорции 50:50.

Раздаточная коробка требует применения уникальной рабочей жидкости, которая была разработана совместно с компаниями NVG и Burman Castrol специально для раздаточной коробки Range Rover. Это полностью синтетическое масло имеет следующие характеристики: BOT 26 FMB 1 75W90. Масло содержит уникальные присадки, которые улучшают функционирование раздаточной коробки. В раздаточной коробке Range Rover нельзя использовать никакую другую рабочую жидкость.



В том случае, если требуется ремонт раздаточной коробки, по отдельности заменяться могут только: уплотнение входного вала и два уплотнения выходных валов, пробки для слива и залива масла, исполнительный механизм включения, планетарная передача и вентиляционный клапан в сборе. В случае неисправности каких-либо иных компонентов требуется замена раздаточной коробки в сборе.

Заливная/контрольная пробка установлена для того, чтобы убедиться в том, что после выполнения ремонтных работ обеспечен необходимый уровень рабочей жидкости в раздаточной коробке. Уровень рабочей жидкости необходимо проверять (и при необходимости корректировать) при полностью собранной трансмиссии, при этом автомобиль должен стоять на ровной площадке. В раздаточной коробке помещается 0,996 л рабочей жидкости. Раздаточная коробка заполняется рабочей жидкостью один раз на весь срок службы автомобиля, и проверка уровня не требуется, если только не обнаружена утечка.

### **Планетарная передача**

Планетарная передача включает в себя переднюю и заднюю каретки водила, входной вал, четыре сателлитных шестерни, четыре оси сателлитных шестерен и сто сорок четыре игольчатых ролика.

Входной вал проходит сквозь каретки водила и приводится во вращение выходным валом коробки передач. Солнечная шестерня посажена на входной вал на шлицах и вращается с той же самой скоростью. Вращение солнечной шестерни передается четырем сателлитным шестерням, которые, в свою очередь, обкатываются по зубчатому венцу эпицикла, который расположен в переднем картере и удерживается стопорным кольцом.

Вращение сателлитных шестерен приводит к вращению передней и задней кареток водила. Задняя каретка имеет зубья, которые входят в зацепление с зубьями муфты. Для более плавного входа в зацепление зубьев муфты и задней каретки служат внутреннее и внешнее фрикционные блокирующие кольца и конусное кольцо. Когда вилка перемещает муфту, она нажимает на три стопора ступицы, которые, в свою очередь, прижимают друг к другу внутреннее и внешнее блокирующие кольца и конусное кольцо. Эти детали прижимаются друг к другу под углом и действуют как синхронизатор, обеспечивая плавность зацепления зубьев шестерен и плавный переход на понижающую передачу.

Входной вал также имеет наружное фиксирующее кольцо и конусное кольцо между валом и ступицей. Когда вилка перемещает муфту, она нажимает на три стопора ступицы, которые, в свою очередь, прижимают друг к другу внешнее блокирующее кольцо и конусное кольцо. Эти детали прижимаются друг к другу под углом и действуют как синхронизатор, обеспечивая плавность зацепления зубьев ступицы с входным валом и плавный переход на высшую передачу.

### **Вилка в сборе с направляющей**

Вилка в сборе с направляющей является главным компонентом, обеспечивающим переключение с высшей передачи на понижающую, и приводится в действие исполнительным механизмом и ходовым винтом. Исполнительный механизм через зубчатую передачу вращает ходовой винт, который, в свою очередь, приводит в движение вилку и направляющую, которые перемещаются в подшипниках скольжения переднего и заднего картера. Вилка жестко связана со ступенчатым кольцом на внешнем диаметре муфты синхронизатора. Таким образом, линейное перемещение вилки передается муфте, и в результате приводит к переключению передачи.







- 1 Винт (2 шт.)
- 2 Корпус
- 3 Шайбы
- 4 Ротор и щетки в сборе
- 5 Упорная шайба
- 6 Сателлитные шестерни
- 7 Солнечная шестерня и водило
- 8 Сателлитные шестерни
- 9 Эпициклическая шестерня с корпусом
- 10 Коническая ведущая шестерня
- 11 Корпус
- 12 Электрический разъем
- 13 Упорная шайба
- 14 Ведущий вал в сборе с конической шестерней
- 15 Крышка
- 16 Винт (3 шт.)
- 17 Потенциометр
- 18 Стопорное кольцо
- 19 Уплотнительная прокладка (2 шт.)
- 20 Крышка
- 21 Винт (6 шт.)

## РАЗДАТОЧНАЯ КОРОБКА

---

Исполнительный механизм и зубчатая передача расположены на заднем картере и крепятся к нему тремя винтами. Исполнительный механизм и зубчатая передача предназначены для электрического переключения раздаточной коробки с понижающей на высшую передачу и наоборот.

В исполнительный механизм входит электродвигатель постоянного тока с четырьмя щетками, который управляется сигналами PWM (широотно- импульсное модулирование) от блока управления раздаточной коробки. Провода, идущие от блока управления, имеют большое сечение и скручены для минимизации электромагнитной интерференции. У электродвигателя имеется внутренний четырехштыревой разъем, который при установке в корпус соединяется с соответствующим ответным разъемом. В корпусе электродвигателя находятся магниты, вал с ротором и щетки, что обеспечивает работу электродвигателя. Корпус электродвигателя соединяется с крышкой, с опорой ротора, щетками. Крышка, в свою очередь, крепится вместе с корпусом электродвигателя к основному корпусу винтами. Вал ротора и щеток в сборе вращается в подшипниках скольжения, запрессованных в корпус, а осевой люфт регулируется при помощи регулировочных шайб. На противоположном конце вала находится шестерня, которая передает вращение на шестерню редуктора.

Редуктор планетарного типа состоит из эпицикла- корпуса, восьми сателлитных шестерен, солнечной шестерни и водила. В корпусе с эпициклом имеется вал и каретка сателлитных шестерен. Каретка водила сателлитных шестерен крепится к валу внутри эпицикла. На противоположном конце вала снаружи корпуса крепится коническая шестерня. Каретка водила сателлитных шестерен имеет четыре пальца, на которые насажены четыре сателлитные шестерни. Солнечная шестерня и водило расположены внутри эпициклической шестерни- корпуса, причем солнечная шестерня располагается между сателлитными шестернями. С другой стороны водила также имеются четыре пальца, служащие осями еще четырех сателлитных шестерен. Шестерня вала ротора электродвигателя расположена между этими четырьмя шестернями и передает редуктору крутящий момент.

Корпус изготовлен литьем из алюминиевого сплава и обработан для установки редуктора, приводного вала и конической шестерни. Три прилива с отверстиями обеспечивают крепление корпуса к заднему картеру раздаточной коробки. Крышка, также изготовленная литьем из алюминиевого сплава, крепится к корпусу при помощи двух прокладок и шести винтов. В корпусе имеется обработанное отверстие, с установленной в нем бронзовой втулкой, через которую проходит ведущий вал с конической шестерней. Позади втулки расположен сальник, служащий для уплотнения соединения между ведущим валом и задним картером раздаточной коробки.

Отверстие в приливе корпуса предназначено для крепления десятиштыревого электрического разъема блока (ECU) управления раздаточной коробкой. Разъем крепится к корпусу при помощи пружинного зажима и язычка. Паз, отфрезерованный в корпусе, предназначен для размещения второго разъема с четырьмя гнездами. Этот разъем соединяется с соответствующей штыревой частью разъема, являющегося частью монтажной крышки ротора и щеток в сборе, передает напряжение питания и обеспечивает соединение электродвигателя с «массой».

Приводной вал в сборе с конической шестерней представляет собой точеный вал, на котором установлены коническая шестерня и который соединен с монтажной крышкой. С одной стороны вал имеет внутренние шлицы. Среди шлицев есть пропущенный шлиц, который служит меткой - ключом для правильной установки соответствия ходового винта и положения вала двигателя. Коническая шестерня напрессована на приводной вал. На противоположном конце вала крепится монтажная крышка, на нем также имеется проточка для установки кольцевого потенциометра.

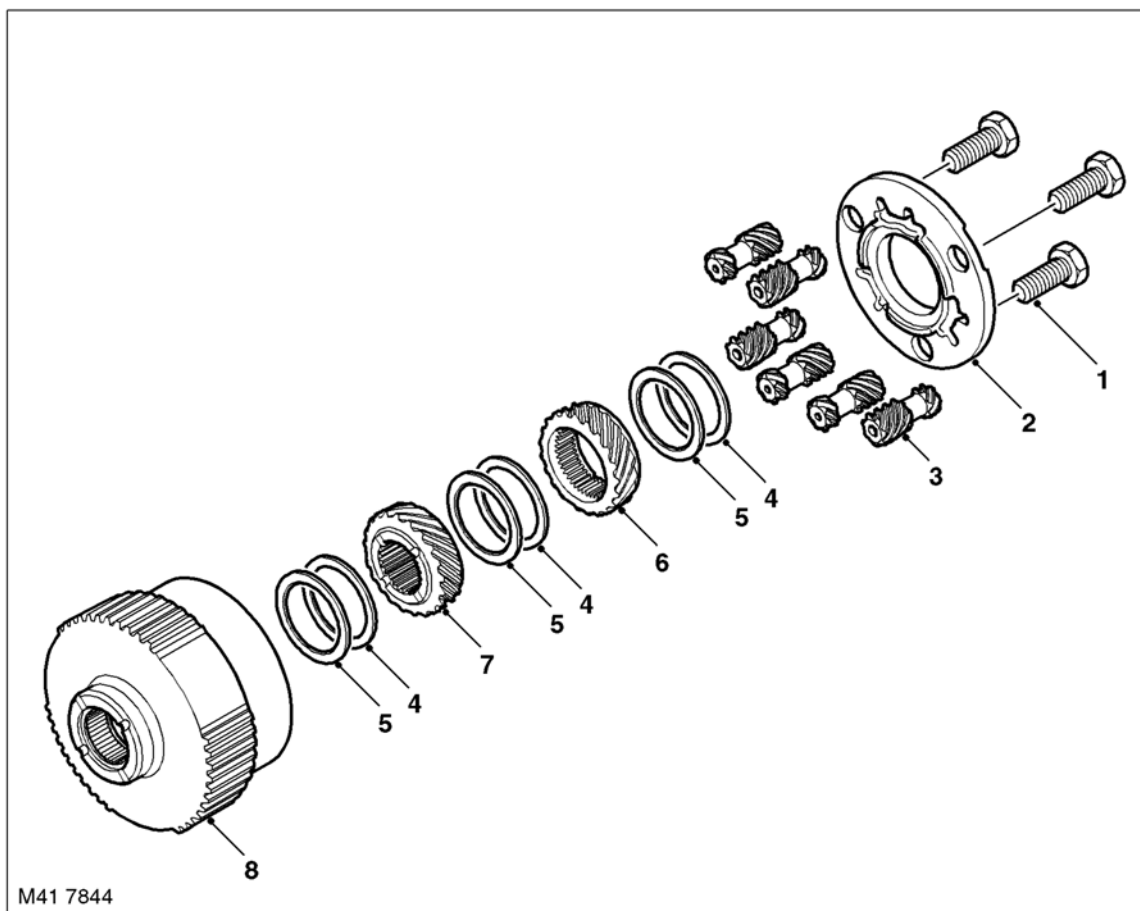
Монтажная крышка расположена на валу и крепится к корпусу тремя винтами, ограничивая осевое перемещение приводного вала. Наружный шестигранный выступ на монтажной пластине совпадает с соответствующим шестигранным углублением потенциометра. Это обеспечивает правильную установку потенциометра, не дает его корпусу вращаться и обеспечивает правильную ориентацию разъема потенциометра.

Третий разъем на корпусе имеет три гнезда, которые стыкуются со штырями разъема потенциометра. Через эти контакты подается опорное напряжение 5 В, выходной сигнал и обеспечивается связь с «массой». Этот разъем соединит со штырями десятиштыревого разъема.

Если необходимо снять исполнительный механизм и редуктор в сборе, то при помощи прибора TestBook/T4 муфту синхронизатора необходимо предварительно установить в положение, соответствующее высшей передаче.



## Дифференциал Torsen®



- 1 Винт (3 шт.)
- 2 Крышка
- 3 Шестерня (6 шт.)
- 4 Упорная шайба

- 5 Фрикционная упорная шайба
- 6 Боковая шестерня (передний карданный вал)
- 7 Боковая шестерня (задний карданный вал)
- 8 Корпус с зубчатым венцом

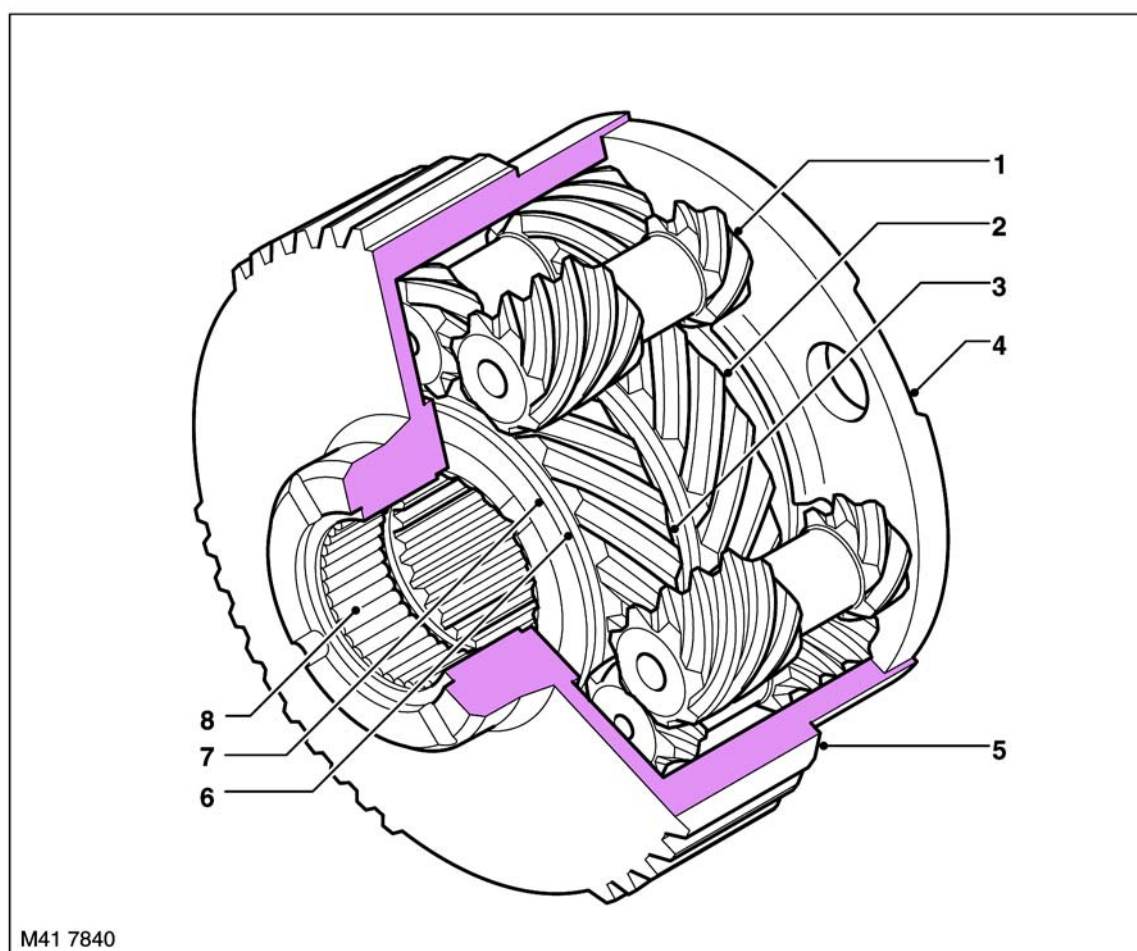
Самоблокирующийся дифференциал Torsen® типа В является частью раздаточной коробки. Он производится бельгийской компанией Zexel Torsen. Этот агрегат представляет собой постоянно отслеживающую и изменяющую распределение крутящего момента систему, использующую параллельно расположенные шестерни для повышения долговечности и снижения шума.

При обычных условиях движения дифференциал Torsen® распределяет крутящий момент между передним и задним валами в отношении 50:50 через главный вал раздаточной коробки и ведущие звездочки.

«Сдвиг» распределения крутящего момента заключается в способности данного агрегата изменять распределение момента между осями и передавать большую часть крутящего момента на ту ось, колеса которой имеют лучшее сцепление с поверхностью дороги. Это перераспределение достигается, не требуя буксования колес оси с меньшим сцеплением. Пропорция распределения моментов между передней и задней осями варьируется в диапазоне примерно от 35/65 до 65/35.

## РАЗДАТОЧНАЯ КОРОБКА

Система изменения распределения крутящего момента работает постоянно и действует как система, предупреждающая буксования. Для работы агрегата не требуется возникновения проскальзывания колеса и разницы в скорости. По «насыщенности» момента внутри агрегата он «чувствует», что один карданный вал имеет тенденцию вращаться быстрее другого. Тогда агрегат уменьшает крутящий момент, передаваемый этому валу, и передает избыток момента другому карданному валу. В обычных системах для перераспределения крутящего момента требуется, чтобы сначала возникло проскальзывание колеса. Так как дифференциал Torsen® реагирует на разницу в моментах до начала проскальзывания колеса, его действие гораздо мягче и обеспечивает улучшенное сцепление колес с дорогой.



- |   |                             |
|---|-----------------------------|
| 1 Шестерня (6 шт.)                          | 5 Корпус с зубчатым венцом  |
| 2 Боковая шестерня (передний карданный вал) | 6 Фрикционная упорная шайба |
| 3 Боковая шестерня (задний карданный вал)   | 7 Упорная шайба             |
| 4 Крышка                                    | 8 Роликовый подшипник       |

Дифференциал Torsen® состоит из корпуса, двух боковых шестерен, шести сателлитных шестерен, упорных и фрикционных шайб и крышки.

Корпус представляет собой обработанную литую деталь, в которой размещаются все остальные компоненты. В корпусе имеются шесть отфрезерованных гнезд, в которых размещаются сателлитные шестерни. В основании каждого гнезда имеется выемка, предусмотренная при литье, в которой задерживается масло для смазки шестерен. В отверстие корпуса запрессован роликовый подшипник. Главный вал раздаточной коробки проходит через этот подшипник. В главном валу по диаметру выполнены сверления, через которые масло подается от масляного насоса к внутренним компонентам дифференциала.



С открытой стороны корпуса равномерно расположены три отверстия с внутренней резьбой для крепления крышки при помощи винтов. По внешнему диаметру корпуса расположены отфрезерованные зубья, которые входят в зацепление с соответствующими зубьями муфты синхронизатора раздаточной коробки. Входной крутящий момент от коробки передач передается через входной вал раздаточной коробки непосредственно муфте синхронизатора на высшей передаче или косвенно, через шестерни планетарной передачи, на понижающей передаче. Зубья на корпусе обеспечивают возможность скользящего перемещения муфты синхронизатора при переключении передачи в раздаточной коробке.

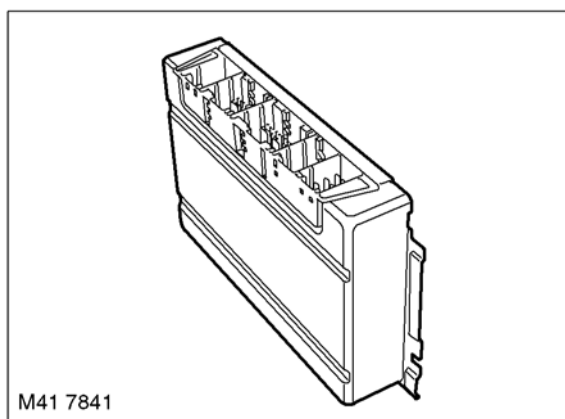
Сателлитные шестерни со спиральными зубьями расположены в гнездах корпуса. Поверхности спиральных зубьев закруглены с радиусом, совпадающим с внутренним радиусом гнезд. Это создает фрикционные усилия между шестернями и корпусом и способствует работе агрегата. На каждой сателлитной шестерне имеется проточенная шейка без зубьев. Сателлитные шестерни устанавливаются в корпусе парами, противоположно друг к другу. При сборке одна шестерня каждой пары входит в зацепление с одной из боковых шестерен, причем шейка предотвращает зацепление с другой боковой шестерней.

Боковые шестерни на своей наружной окружности также имеют спиральные зубья. Внутренние отверстия боковых шестерен различаются по диаметру и имеют шлицы. Боковая шестерня с отверстием меньшего диаметра насаживается на соответствующие шлицы главного вала и обеспечивает передачу вращения заднему карданному валу. Другая боковая шестерня располагается на соответствующих шлицах ведущей звездочки и через цепную передачу и передний выходной вал передает вращение переднему карданному валу. Боковые шестерни расположены в корпусе и поддерживаются сателлитными шестернями. В поперечном направлении они удерживаются главным валом и тремя парами фрикционных шайб.

Одна из шайб каждой пары фрикционных шайб имеет две отфрезерованные поверхности. Вторая шайба имеет одну отфрезерованную поверхность, а на противоположную поверхность термическим методом нанесен фрикционный материал. Осевое усилие, передаваемое боковым шестерням от сателлитных шестерен, приводит к контакту боковых шестерен с двумя из трех пар упорных шайб, что при определенных условиях приводит к блокировке боковых и сателлитных шестерен.

Крышка крепится к открытой стороне корпуса при помощи трех винтов. В крышке предусмотрены соответствующие опоры хвостовиков сателлитных шестерен. Углубления в крышке удерживают масло для смазки торцев сателлитных шестерен.

### Электронный блок управления раздаточной коробки



Блок управления (ECU) раздаточной коробки расположен позади аккумуляторной батареи на задней стенке моторного отсека. Место ECU различно для автомобилей с левым и правым расположением рулевого управления.

Блок управления раздаточной коробки является основным компонентом, который управляет работой раздаточной коробки. Программное обеспечение для ECU было разработано совместно компаниями Land Rover, Siemens и New Venture Gear. ECU раздаточной коробки связан с линией CAN bus и управляет работой раздаточной коробки, используя сообщения от других электронных блоков мультиплексной сети.

## РАЗДАТОЧНАЯ КОРОБКА

---

ECU раздаточной коробки имеет три разъема для всех входных и выходных сигналов. Постоянное электропитание подается на ECU раздаточной коробки через плавкую вставку 50 А, расположенную на задней стенке моторного отсека за аккумуляторной батареей, а напряжение от замка зажигания поступает через предохранитель № 33 в блоке предохранителей салона автомобиля. Вторая цепь питания от замка зажигания (ключ в положении I) и предохранитель № 37 в блоке предохранителей салона активизирует функцию выбора нейтрали раздаточной коробки. За более подробной информацией обращайтесь к разделу «Работа раздаточной коробки – Выбор нейтрали».

При выключении зажигания ECU раздаточной коробки запоминает положение исполнительного механизма включения. Затем, когда зажигание снова включается, ECU подает питание на исполнительный механизм включения до тех пор, пока ходовой винт не переместит вилку и направляющую в сборе до упора, соответствующего включенной ранее передаче. Затем ECU раздаточной коробки проводит самонастройку в соответствии с этим положением и подтверждает правильность выбранной передачи.

ECU управляет системой отслеживания положения устройства включения с обратной связью и регулирует подачу напряжения на электродвигатель для обеспечения оптимального переключения. Используя набор специфических алгоритмов управления, ECU способен регулировать действие системы синхронизации для обеспечения плавного и не требующего усилий переключения, независимо от температуры воздуха и скорости движения автомобиля (при условии, что она находится в допустимых пределах).

ECU использует набор запрограммированных «карт переключения» для управления синхронизацией и обеспечения максимального времени переключения, равного 1,2 секунды.

При замене блока управления необходимо подключить к автомобилю прибор TestBook/T4 и выполнить процесс самонастройки ECU раздаточной коробки. Эта процедура также должна быть выполнена при замене исполнительного механизма включения или его редуктора.

### **Стратегия «Неисправность/Доехать до дома»**

Если в раздаточной коробке или ее блоке ECU возникает неисправность, или если обнаружена ошибка в одном из требуемых входных сигналов, например, сигнала скорости, то ECU регистрирует код ошибки, и символ «горы» на панели приборов, являющийся индикатором понижающей передачи в раздаточной коробке, начинает постоянно мигать.

По умолчанию ECU попытается включить высшую или понижающую передачу, для того чтобы дать возможность автомобилю доехать до дилера Land Rover для ремонта. Для того чтобы убедиться, что передача включена, необходимо выключить зажигание и затем снова включить его (нормированное по времени включение не требует выключения/включения зажигания). Это приводит к тому, что ECU раздаточной коробки подает питание на исполнительный механизм и включает ранее выбранную передачу в раздаточной коробке.



**Назначение клемм разъема C1319 раздаточной коробки**

Номер клеммы	Описание	Вход/выход
от 1 до 6	Не используется	–
7	Запрос на включения нейтральной передачи (когда установлен предохранитель 37)	Вход
8	Переключатель высшей / понижающей передачи	Вход
от 9 до 12	Не используется	–
13	Нижняя линия CAN bus	Вход/выход
14	Не используется	–
15	Питание от замка зажигания	Вход
16	Не используется	–
17 и 18	Не используется	–
19	Диагностическая линия ISO 9141 K bus	Вход/выход
от 20 до 25	Не используется	–
26	Верхняя линия CAN bus	Вход/выход
от 27 до 52	Не используется	–

**Назначение клемм разъема C1854 раздаточной коробки**

Номер клеммы	Описание	Вход/выход
от 1 до 5	Не используется	–
6	Опорное напряжение 5 В потенциометра исполнительного механизма	Выход
от 7 до 9	Не используется	–
10	Сигнал потенциометра исполнительного механизма	Вход
от 11 до 16	Не используется	–
17	"Масса" потенциометра исполнительного механизма	–
от 18 до 40	Не используется	–

**Назначение клемм разъема C1855 раздаточной коробки**

Номер клеммы	Описание	Вход/выход
1	Не используется	–
2	"Масса"	–
3	"Масса"	–
4	Питание / "масса" электродвигателя А	Вход/выход
5	Цепь постоянного питания от аккумуляторной батареи	Вход
6	Цепь постоянного питания от аккумуляторной батареи	Вход
7	Питание / "масса" электродвигателя А	Вход/выход
8	Питание / "масса" электродвигателя В	Вход/выход
9	Питание / "масса" электродвигателя В	Вход/выход

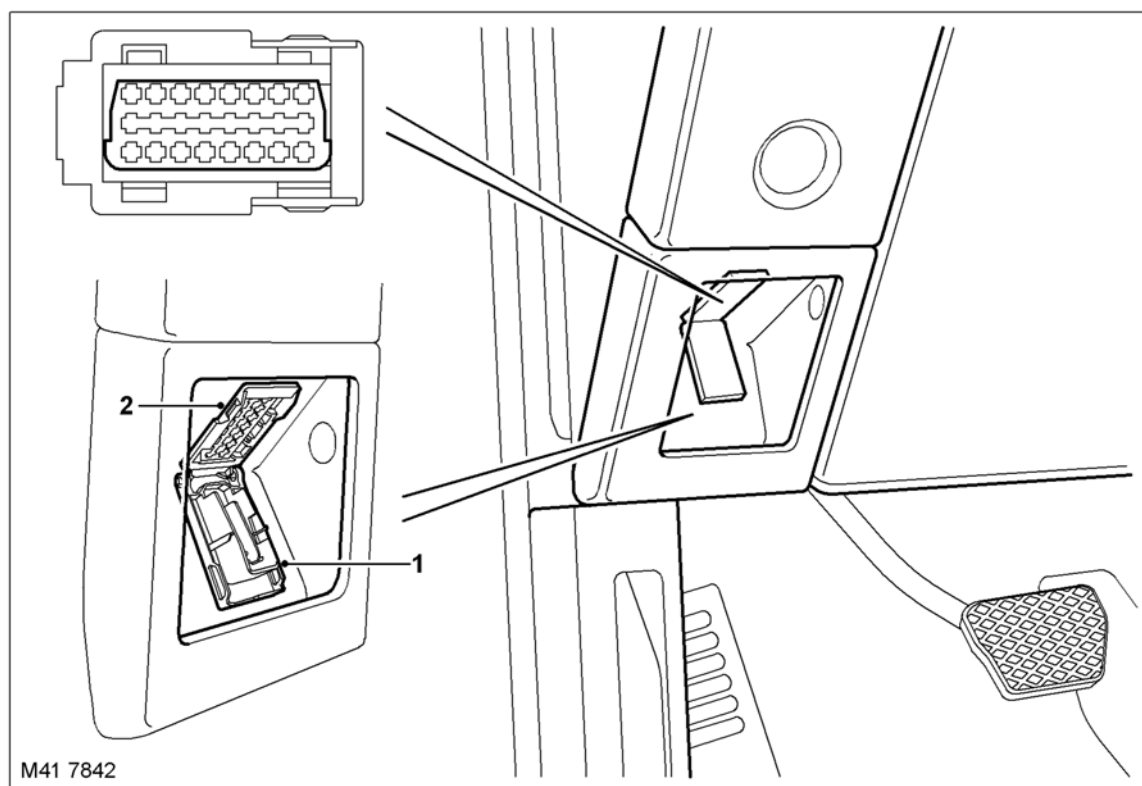


## РАЗДАТОЧНАЯ КОРОБКА

### Диагностика

Блок ECU раздаточной коробки запоминает коды ошибок, которые могут быть прочитаны при помощи прибора TestBook/T4 или при помощи диагностического прибора, использующего протокол KW2000\*.

### Диагностический разъем



*Показана модель с левым расположением рулевого колеса*

1 Крышка

2 Диагностический разъем

Информация передается через диагностический разъем, находящийся в панели управления, в отделении для мелких предметов со стороны водителя. Разъем закреплен в панели управления и закрывается откидывающейся крышкой.

Диагностический разъем позволяет различным электронным блокам обмениваться информацией между собой и с прибором TestBook/T4 или иным подходящим диагностическим прибором. Информация передается на разъем по диагностической линии DS2 bus. Это дает возможность считывания диагностической информации и программирования определенных функций при помощи прибора TestBook/T4 или иного подходящего диагностического прибора.

Блок ECU раздаточной коробки использует диагностические коды неисправностей (DTC), которые соответствуют электрическим неисправностям раздаточной коробки.

### Мультиплексная линия CAN Bus (Controller Area Network) сети обмена данными

Линия CAN bus – это высокоскоростная сеть передачи данных, соединяющая различные электронные блоки автомобиля.

#### ШИНЫ ОБМЕНА ИНФОРМАЦИЕЙ, ОПИСАНИЕ И РАБОТА, Описание.

Линия CAN обеспечивает быстрый обмен данными между электронными блоками каждые несколько микросекунд. Линия состоит из двух проводов, которые называются CAN (H) (верхняя) и CAN (L) (нижняя). Эти провода имеют черножелтую (H) и коричневожелтую (L) изоляцию и скручены для минимизации электромагнитной интерференции, создаваемой сообщениями, передаваемыми по шине.

В случае неисправности шины CAN могут наблюдаться следующие симптомы:

- Невозможность переключения с высшей передачи на низшую или наоборот
- Не работает индикатор понижающей передачи на приборной панели
- Сообщения о раздаточной коробке не выводятся на дисплей информационного центра приборной панели.



---

## Работа раздаточной коробки

---

### Общая информация

Выбор повышенного или пониженного ряда передач осуществляется водителем при помощи переключателя, расположенного рядом с рычагом селектора автоматической коробки передач. Переключение передач в раздаточной коробке может быть произведено только тогда, когда рычаг селектора автоматической коробки передач находится в положении «нейтраль» (N). При переключении передач в раздаточной коробке педаль акселератора должна быть отпущена.

Если водитель захочет переключить передачу в раздаточной коробке в то время, когда рычаг селектора находится в положении, отличном от "N" или "P", то на панели приборов появится сообщение "SELECT NEUTRAL" (ПЕРЕВЕДИТЕ РЫЧАГ СЕЛЕКТОРА НА НЕЙТРАЛЬ).

*ПРИМЕЧАНИЕ: Если рычаг селектора коробки передач находится в положении "P", то переключение раздаточной коробки не произойдет, и сообщение "SELECT NEUTRAL" на дисплее не появится.*

Если выбрана понижающая передача, то в процессе переключения символ «горы» начнет мигать, а по завершении переключения он останется гореть. Для подтверждения завершения переключения на дисплее информационного центра панели приборов примерно на 3 секунды появится сообщение "LOW RANGE" (ПОНИЖАЮЩАЯ ПЕРЕДАЧА), которое сопровождается звуковым сигналом. При включенной понижающей передаче в раздаточной коробке автоматическая коробка передач может находиться только в режимах "D" и "Manual mode" (Ручное управление), режим "Sport mode" (Спортивный режим) не может быть выбран.

Если выбрана высшая передача, то в процессе переключения символ «горы» начнет мигать, а по завершении переключения он погаснет. Для подтверждения завершения переключения на дисплее информационного центра панели приборов примерно на 3 секунды появится сообщение "HIGH RANGE" (ВЫСШАЯ ПЕРЕДАЧА), которое сопровождается звуковым сигналом.

Конструкция раздаточной коробки позволяет производить переключение при движении автомобиля, но с учетом следующих установленных ограничений:

- Переключение с высшей передачи на понижающую – на скорости не более 16 км/ч (10 миль/ч)
- Переключение с понижающей передачи на высшую – на скорости не более 48 км/ч (30 миль/ч).

Если скорость автомобиля превышает указанные пределы, то на дисплее информационного центра панели приборов появится сообщение "SLOW DOWN" (СНИЗЬТЕ СКОРОСТЬ). При снижении скорости до необходимого предела это сообщение исчезнет, и начнется процесс переключения в раздаточной коробке.

Скорость движения менее чем 3 км/ч (2 мили/ч) интерпретируется блоком ECU раздаточной коробки как переключение на месте. В таком случае водитель должен нажать на педаль тормоза для перемещения селектора коробки передач из положения "N" в положение "D" после завершения переключения передачи в раздаточной коробке.

При движении в нормальных дорожных условиях, а также при движении по сухому и ровному бездорожью следует выбирать высшую передачу. Понижающую передачу следует выбирать только при необходимости маневрирования на малой скорости (например, при развороте с прицепом, при преодолении крутых и скользких подъемов или усеянного камнями бездорожья). Понижающую передачу следует также включать при движении в условиях экстремального бездорожья, когда высшая передача не может быть использована. В нормальных дорожных условиях понижающая передача никогда не должна использоваться.

### Выбор нейтрали

Для буксировки автомобиля в раздаточной коробке должна быть включена "нейтраль". Автомобиль никогда не должен буксироваться при включенной высшей или понижающей передаче в раздаточной коробке. В автоматической коробке передач при этом также должна быть включена "нейтраль". Если по каким-либо причинам коробка передач не может быть переведена в нейтральное положение, то автомобиль буксировать нельзя.





### Работа на понижающей передаче

На понижающей передаче крутящий момент от коробки передач передается на входной вал раздаточной коробки. Муфта синхронизатора перемещается и соединяет водило планетарной передачи с корпусом дифференциала. Теперь крутящий момент от коробки передач передается через солнечную шестерню планетарной передачи, а затем через сателлитные шестерни и их оси - водилу. Эпициклическая шестерня крепится к картеру и обеспечивает передаточное отношение понижающей передачи, равное 2.69. Затем крутящий момент передается через муфту синхронизатора к корпусу дифференциала, где момент распределяется между двумя боковыми шестернями. Одна боковая шестерня передает крутящий момент на задний выходной фланец, с которым она соединена посредством шлицевого вала. Вторая боковая шестерня соединена с ведущей звездочкой цепной передачи и через нее передает крутящий момент на передний выходной фланец.

### Работа дифференциала Torsen®

Крутящий момент от коробки передач передается через муфту синхронизатора на корпус дифференциала. Затем крутящий момент передается от корпуса дифференциала через три пары ведущих шестерен на боковые шестерни дифференциала.

Боковые шестерни имеют спиральные зубья, нарезанные в разные стороны, поэтому каждая боковая шестерня входит в зацепление только с одной ведущей шестерней каждой пары. Ведущие шестерни входят в зацепление друг с другом, а также только с одной из боковых шестерен. Между каждой ведущей шестерней и корпусом дифференциала, а также с каждой стороны каждой боковой шестерни находятся фрикционные пары, состоящие из упорной шайбы и фрикционной шайбы. Пары упорных шайб управляют изменением распределения крутящего момента внутри дифференциала.

При нормальном движении корпус дифференциала вращается с той же скоростью, что и входной вал (на высшей передаче) или водило (на понижающей передаче). Если скорости вращения переднего и заднего карданного валов одинаковы, то шестерни дифференциала и, соответственно, боковые шестерни, неподвижны друг относительно друга, и весь агрегат работает как обычный дифференциал.

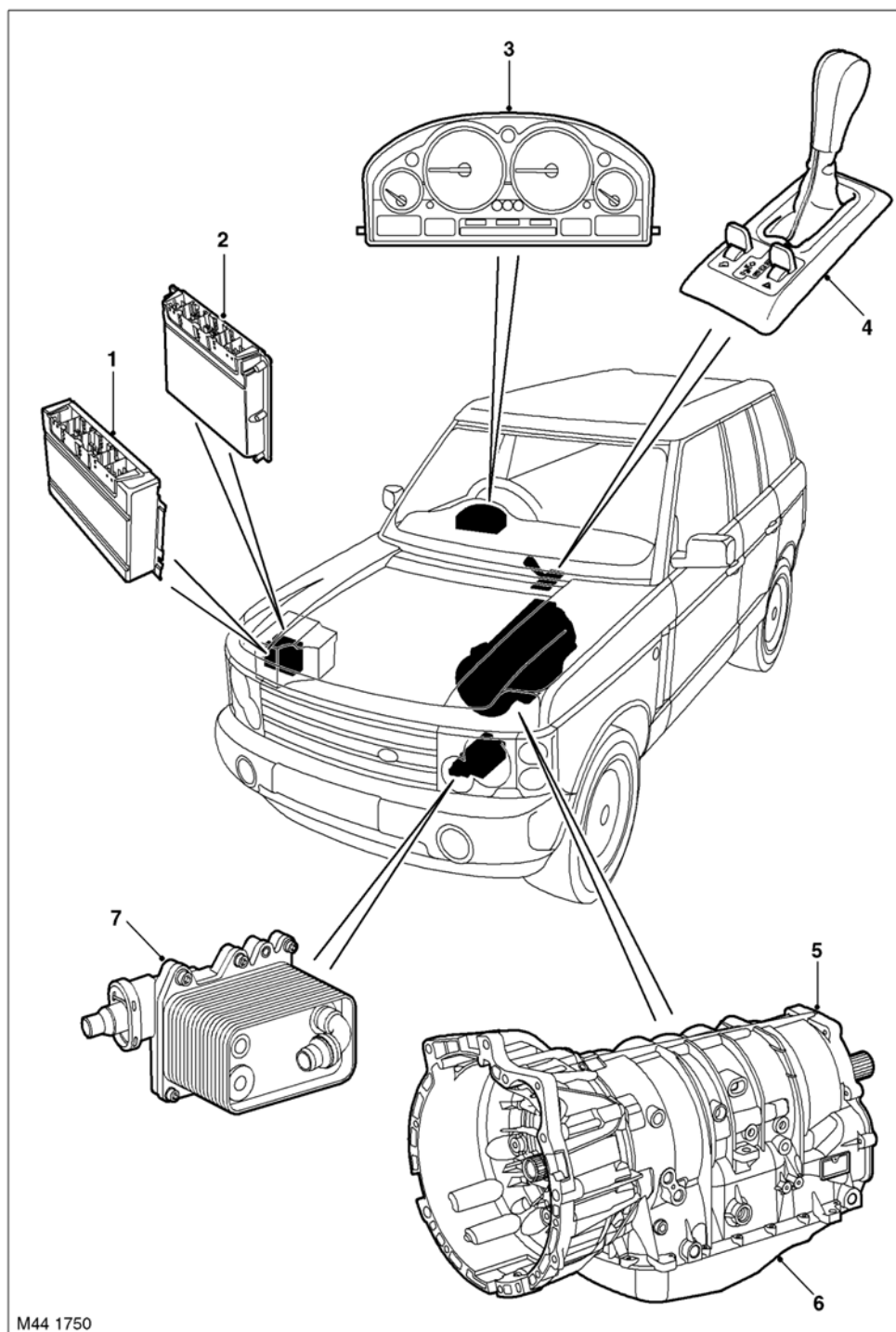
Если же передние или задние колеса внезапно теряют сцепление с дорогой, то возникает значительная разница между скоростями вращения переднего и заднего карданных валов, так как потерявшие сцепление с дорогой колеса начинают вращаться быстрее. В случае обычного дифференциала крутящий момент, подаваемый на непроскальзывающие колеса, теряется в дифференциале. В дифференциале Torsen®, как только одно из колес начинает проскальзывать, боковые шестерни, связанные с передним и задним карданными валами, начинают вращаться с различными скоростями. Так как боковые шестерни находятся в постоянном зацеплении с соответствующими ведущими шестернями, которые в свою очередь находятся в зацеплении друг с другом, то в дифференциале начинают создаваться осевые и радиальные усилия.

Эти усилия возникают в результате того, что ведущие и боковые шестерни имеют спиральные зубья. Усилия передаются на упорные шайбы и фрикционные шайбы внутри корпуса дифференциала. Фрикционные шайбы создают сопротивление относительно движению и создают эффект блокировки (момент трения) внутри дифференциала. Благодаря этому крутящий момент всегда направляется или перераспределяется к тому карданному валу, который приводит колеса, имеющие большее сцепление с дорогой. Таким образом, обеспечивается непрерывное движение автомобиля на дорогах со скользкой и неровной поверхностью. Этот процесс происходит постоянно, и водитель даже не подозревает о нем.





## Расположение компонентов автоматической коробки передач GM 5L40ME и системы управления



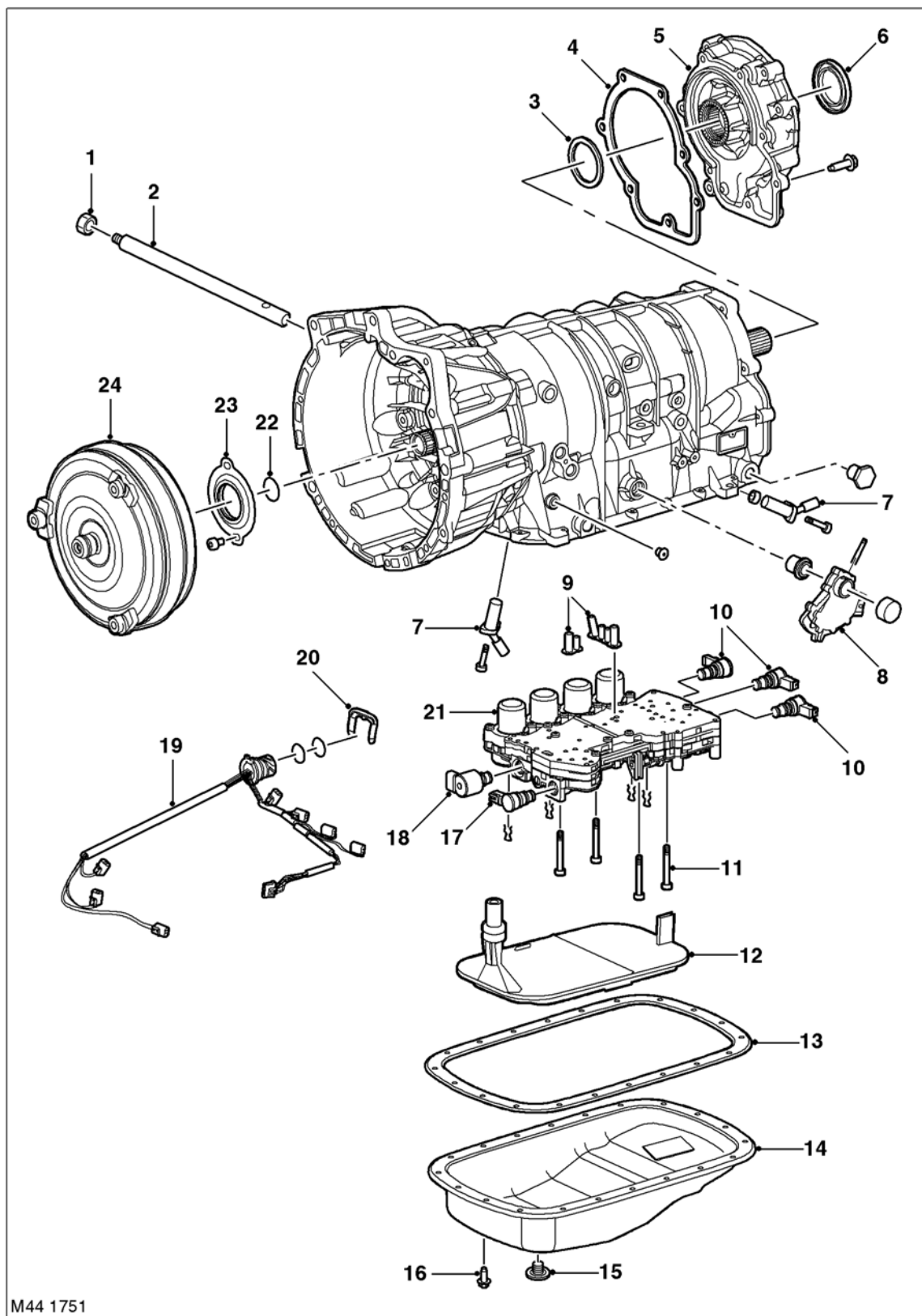
M44 1750

*Показана модель с правым расположением рулевого колеса*

- |   |  |   |   |
|---|--|---|---|
| 1 | Блок управления автоматической коробки передач (EAT) | 5 | Коробка передач   |
| 2 | Блок управления двигателем (ECM)                     | 6 | Блок гидрораспределителя коробки передач и электромагнитные клапаны |
| 3 | Панель приборов                                      | 7 | Теплообменник автоматической трансмиссии                            |
| 4 | Рычаг селектора диапазонов                           |   |   |

# АВТОМАТИЧЕСКАЯ КОРОБКА ПЕРЕДАЧ GM 5L40- E

## Автоматическая коробка передач GM 5L40ME в разобранном виде



На рисунке показаны элементы коробки передач, которые могут быть заменены

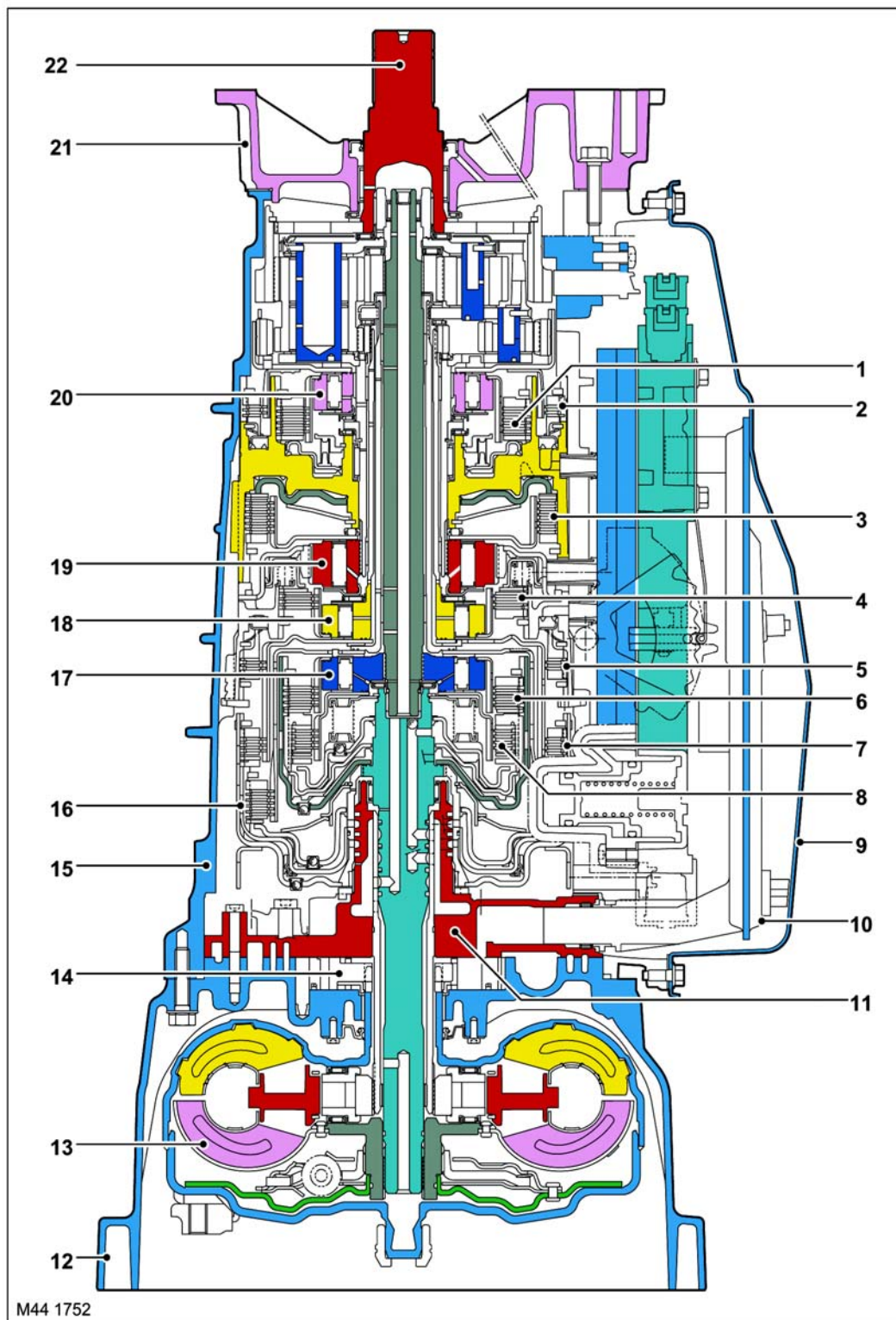


- 1 Уплотнение
- 2 Валик селектора
- 3 Шайба
- 4 Прокладка
- 5 Дополнительный картер
- 6 Уплотнительное кольцо дополнительного картера
- 7 Датчик скорости
- 8 Переключатель селектора
- 9 Вставка между корпусом гидрораспределителя и главным картером
- 10 Электромагнитные клапаны включения и выключения
- 11 Винт крепления гидрораспределителя к главному картеру
- 12 Фильтр рабочей жидкости
- 13 Прокладка
- 14 Поддон
- 15 Сливная пробка
- 16 Винт крепления поддона к главному картеру
- 17 Электромагнитный клапан муфты блокировки гидротрансформатора
- 18 Электромагнитный клапан регулятора давления
- 19 Жгут проводов
- 20 Скоба крепления электрического разъема
- 21 Корпус гидрораспределителя
- 22 Уплотнительное кольцо
- 23 Уплотнительное кольцо
- 24 Гидротрансформатор в сборе



# АВТОМАТИЧЕСКАЯ КОРОБКА ПЕРЕДАЧ GM 5L40- E

## Автоматическая коробка передач GM 5L40ME - продольный разрез

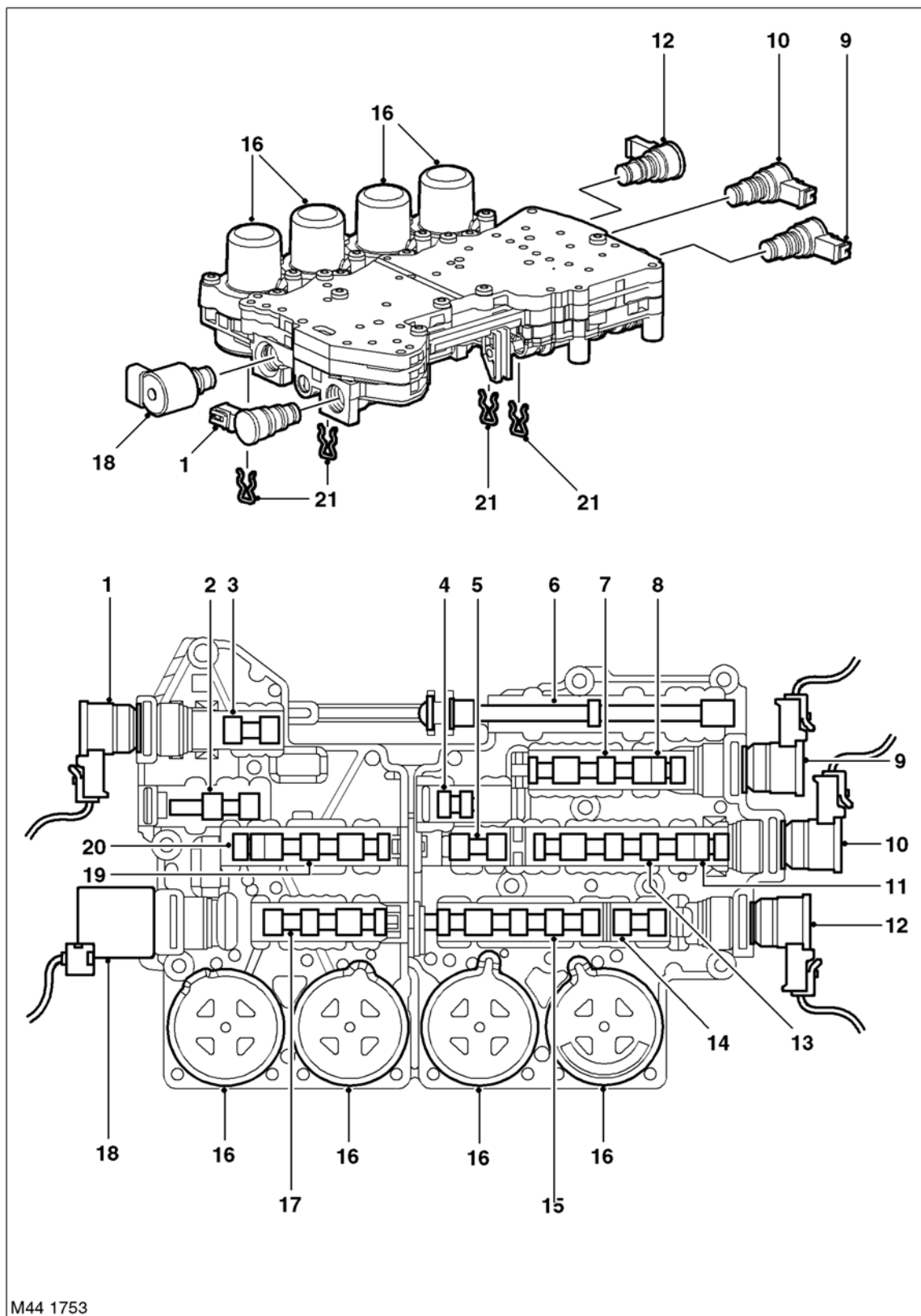




- 1 Фрикцион C2
- 2 Тормоз CC2
- 3 Тормоз LBC
- 4 Фрикцион C1
- 5 Фрикцион COD
- 6 Фрикцион C1
- 7 Фрикцион CR
- 8 Тормоз CC1
- 9 Поддон
- 10 Фильтр рабочей жидкости
- 11 Крышка насоса рабочей жидкости
- 12 Картер гидротрансформатора
- 13 Гидротрансформатор
- 14 Насос рабочей жидкости
- 15 Главный картер
- 16 Фрикцион CD
- 17 Обгонная муфта FW1  
(муфта переднего планетарного ряда)
- 18 Обгонная муфта FW3  
(промежуточная муфта)
- 19 Обгонная муфта FW4 (муфта нижнего  
ряда передаточных чисел)
- 20 Обгонная муфта FW2  
(муфта второго планетарного ряда)
- 21 Дополнительный картер
- 22 Выходной вал

# АВТОМАТИЧЕСКАЯ КОРОБКА ПЕРЕДАЧ GM 5L40- E

## Гидрораспределитель автоматической коробки передач GM 5L40ME

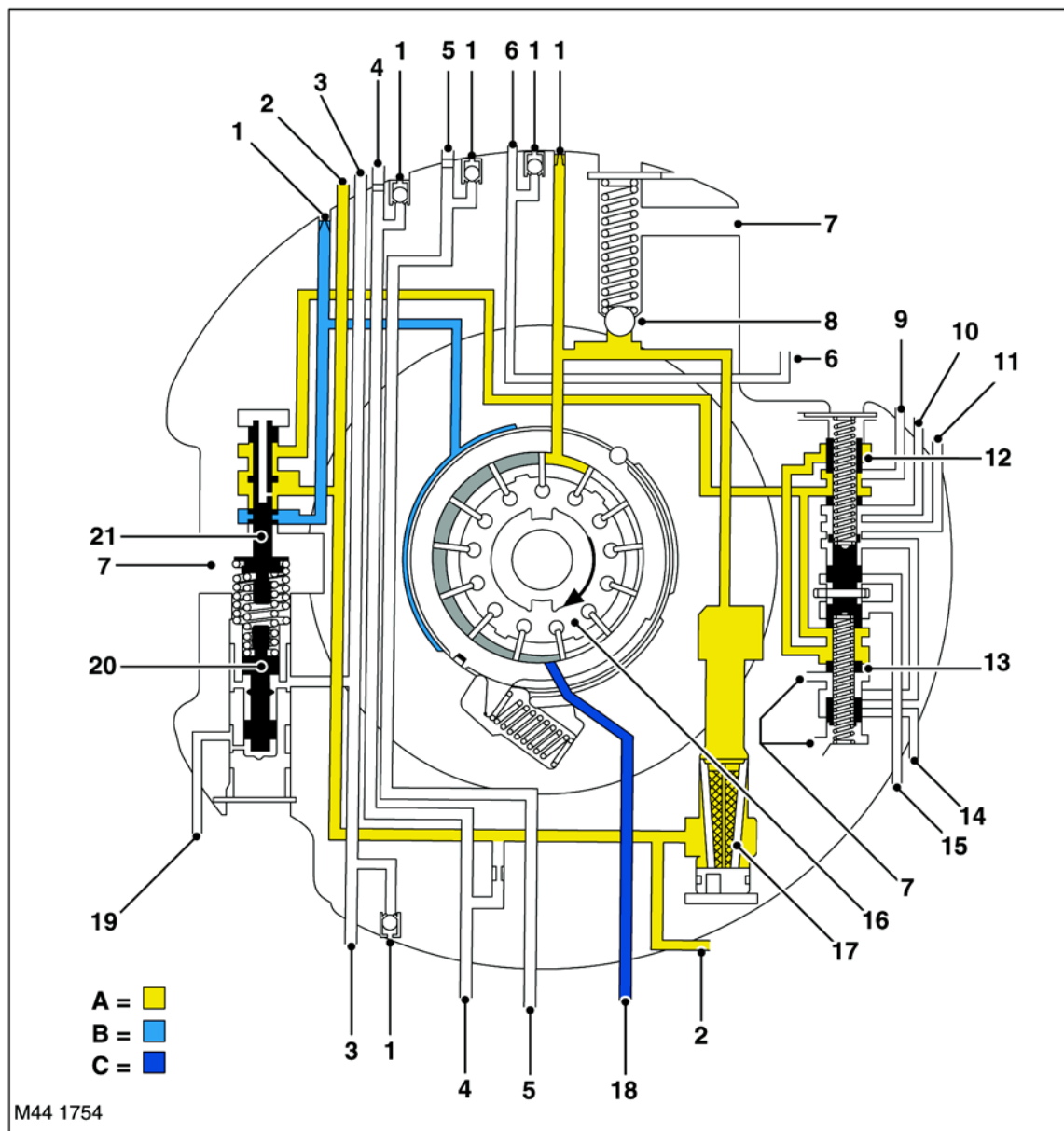




- 1 Электромагнитный клапан муфты блокировки гидротрансформатора
- 2 Предохранительный клапан
- 3 Регулировочный клапан муфты блокировки гидротрансформатора
- 4 Регулировочный клапан пониженного давления
- 5 Клапан блокировки включения передачи заднего хода
- 6 Золотник селектора
- 7 Золотник включения 4- й и 5- й передач
- 8 Управляющий золотник включения 4- й и 5- й передач
- 9 Электромагнитный клапан включения 4- й и 5- й передач (С)
- 10 Электромагнитный клапан включения 2- й и 3- й передач (В)
- 11 Управляющий золотник включения 2- й и 3- й передач
- 12 Электромагнитный клапан включения 1- й и 2- й передач (А)
- 13 Золотник включения 2- й и 3- й передач
- 14 Управляющий золотник включения 1- й и 2- й передач
- 15 Золотник включения 1- й и 2- й передач
- 16 Гидроаккумуляторы
- 17 Золотник режима при наличии неисправности
- 18 Электромагнитный клапан регулятора давления
- 19 Золотник включения 3- й и 4- й передач
- 20 Управляющий золотник включения 3- й и 4- й передач
- 21 Фиксатор крепления электромагнитного клапана

# АВТОМАТИЧЕСКАЯ КОРОБКА ПЕРЕДАЧ GM 5L40- E

## Автоматическая коробка передач GM 5L40ME – крышка насоса рабочей жидкости



**A.** Напорная магистраль (выход насоса)

**B.** Магистраль пониженного давления (за регулятором давления)

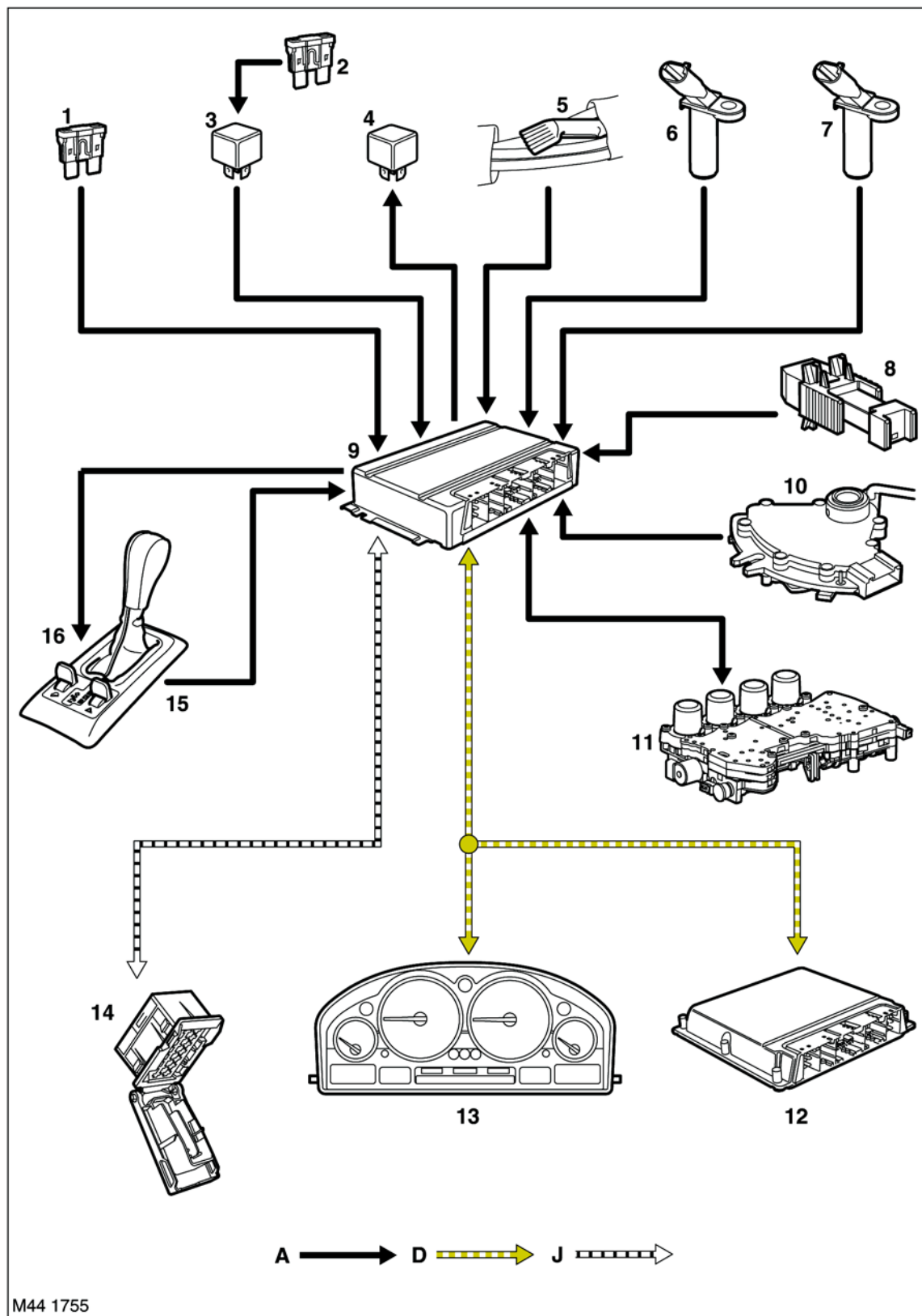
**C.** Питающая магистраль насоса (из поддона)



- 1 К клапанам отвода воздуха
- 2 Напорная магистраль (выход насоса)
- 3 К фрикциону включения передачи заднего хода
- 4 К муфте переднего хода
- 5 К муфте движения накатом
- 6 К фрикциону включения прямой передачи
- 7 Сливная магистраль (слив рабочей жидкости в поддон)
- 8 Шаровой редукционный клапан
- 9 Магистраль разблокировки муфты гидротрансформатора
- 10 Магистраль подачи жидкости к теплообменнику рабочей жидкости
- 11 Магистраль блокировки муфты гидротрансформатора
- 12 Контрольный клапан муфты блокировки гидротрансформатора
- 13 Клапан включения муфты блокировки гидротрансформатора
- 14 Управляющая магистраль муфты блокировки гидротрансформатора
- 15 Магистраль управления клапанами муфты блокировки гидротрансформатора
- 16 Насос рабочей жидкости
- 17 Сетчатый фильтр насоса
- 18 Питающая магистраль насоса (из поддона)
- 19 Сигнал положения дроссельной заслонки (от соленоида регулятора давления)
- 20 Нагнетающий клапан
- 21 Клапан регулятора давления

# АВТОМАТИЧЕСКАЯ КОРОБКА ПЕРЕДАЧ GM 5L40- E

## Схема управления автоматической коробкой передач GM 5L40ME





- 1 Предохранитель 30 А - цепь постоянного питания от аккумуляторной батареи
- 2 Питание от аккумуляторной батареи (предохранитель 100 А)
- 3 Главное реле
- 4 Реле стартера
- 5 Датчик температуры рабочей жидкости
- 6 Датчик частоты вращения входного вала
- 7 Датчик частоты вращения выходного вала
- 8 Контактный датчик педали тормоза
- 9 Электронный блок управления автоматической коробки передач (EAT ECU)
- 10 Выключатель блокировки
- 11 Электромагнитные клапаны
- 12 Блок управления двигателем (ECM)
- 13 Панель приборов
- 14 Диагностический разъем
- 15 Выключатели рычага селектора
- 16 Соленоид блокировки рычага селектора



# АВТОМАТИЧЕСКАЯ КОРОБКА ПЕРЕДАЧ GM 5L40- E

---

## Описание

---

### Общая информация

Пятиступенчатая автоматическая коробка передач GM 5L40- E с электронным управлением предназначена для работы совместно с шестицилиндровым турбодизельным двигателем Td6. Она создана отделением Powertrain корпорации General Motors (GM), которое расположено в г. Страсбурге (Франция).

Работу автоматической коробки передач контролирует электронный блок управления (EAT ECU), программное обеспечение которого позволяет управлять коробкой в полуавтоматическом режиме «Steptronic». Водитель с помощью селектора может включать диапазоны P, R, N, D, как в обычной автоматической коробке передач. При поперечном перемещении селектора в положение «M/S» достигается переключение трансмиссии на спортивный режим работы. Перемещая рычаг селектора в боковом направлении в положение «+» или «-», можно управлять коробкой в ручном режиме «Steptronic».

Автоматическая коробка передач GM 5L40- E имеет следующие особенности:

- Автоматическая коробка передач не требует обслуживания
- Заправлена рабочей жидкостью, рассчитанной на весь срок эксплуатации коробки передач
- Обеспечивается электронное управление относительным скольжением насосного и турбинного колес гидротрансформатора и плавное включение полной блокировки гидротрансформатора
- Обеспечивается блокировка гидротрансформатора на 3-й, 4-й и 5-й передачах
- Электронный блок (EAT ECU) обеспечивает переключение передач и режимов в соответствии с логическими программами
- Блок EAT ECU через линию CAN связан с блоком управления двигателем (ECM)
- С помощью блока EAT ECU обеспечивается режим диагностики через линию ISO 9141 K
- При возникновении серьезной неисправности включается режим работы "Неисправность"

В конструкцию коробки передач входят три основных картера: картер гидротрансформатора, главный и дополнительный картеры. Эти элементы крепятся друг к другу с помощью болтов и, таким образом, образуют картер коробки передач.

Цельный поддон коробки передач крепится с помощью винтов к нижнему фланцу главного картера. Герметичность крепления поддона обеспечивает прокладка с ограниченным сжатием. После снятия поддона обеспечивается доступ к гидрораспределителю и соленоидам управления. В поддоне расположен магнит, который улавливает металлические частицы, содержащиеся в рабочей жидкости.

В поддоне расположен необслуживаемый фильтр. В случае загрязнения рабочей жидкости или после выполнения любой операции по техническому обслуживанию, требующей ее слива, фильтр должен быть заменен.

Расположенный в передней части коробки передач картер куполообразной формы предназначен для защиты гидротрансформатора. Гидротрансформатор представляет собой единый узел, в конструкцию которого входит муфта контролируемой блокировки трансформатора. Гидротрансформатор приводит во вращение лопасть насоса рабочей жидкости. Насос расположен в картере гидротрансформатора за крышкой насоса. Крышка насоса крепится к картеру гидротрансформатора на винтах. Картер гидротрансформатора вместе с крышкой насоса крепится на винтах к главному картеру.

В главном картере расположены следующие элементы:

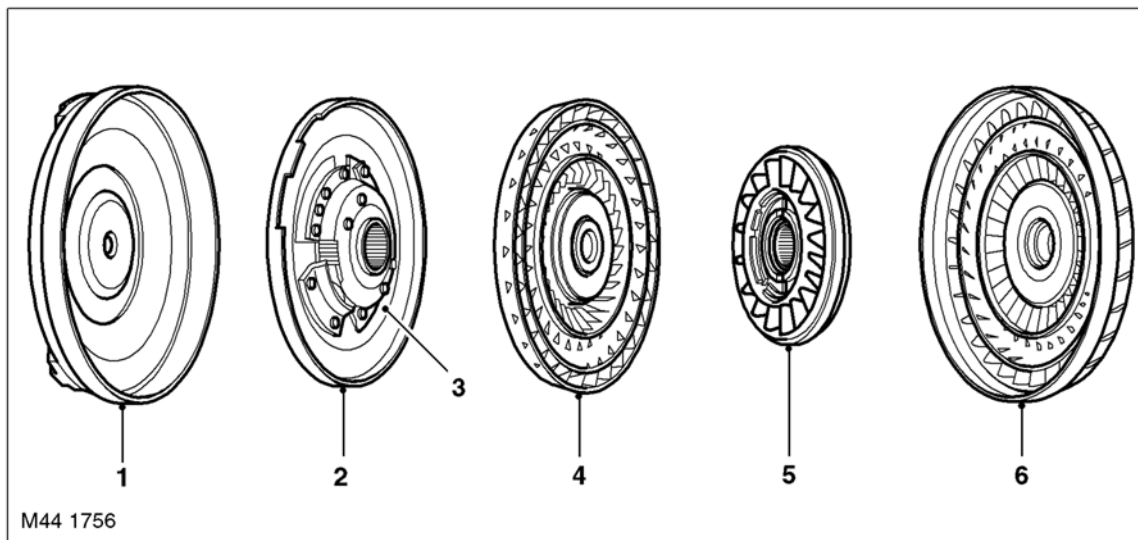
- Ведущий вал
- Выходной вал
- Гидрораспределитель с электромагнитными клапанами
- Шесть многодисковых фрикционов
- Три многодисковых тормоза
- Четыре обгонные кулачковые муфты
- Планетарная передача

Слив рабочей жидкости из коробки передач осуществляется через сливное отверстие, которое расположено в поддоне. Заполнение коробки передач рабочей жидкостью производится через заливное/контрольное отверстие, которое расположено с левой стороны коробки передач. Проверку уровня необходимо проводить при температуре рабочей жидкости, равной от 35 °C до 45 °C. Для долива или замены следует применять только рабочую жидкость Texaco ETL-7045E, предназначенную для автоматических коробок передач.



## Гидротрансформатор

### Элементы конструкции гидротрансформатора



- |                                |                    |
|--------------------------------|--------------------|
| 1 Корпус гидротрансформатора   | 4 Турбинное колесо |
| 2 Нажимной диск в сборе        | 5 Реактор          |
| 3 Демпфер крутильных колебаний | 6 Насосное колесо  |

Гидротрансформатор расположен в картере куполообразной формы со стороны коробки передач, обращенной к двигателю. Он обеспечивает соединение коленчатого вала двигателя с автоматической коробкой передач. Таким образом, крутящий момент двигателя передается через гидравлическую и механическую части коробки передач в соответствии с выбранным диапазоном и в зависимости от условий движения автомобиля. Корпус гидротрансформатора соединен с коленчатым валом двигателя посредством ведущего диска.

Гидротрансформатор состоит из насосного и турбинного колес и реактора. Все элементы гидротрансформатора расположены между корпусом и жестко связанным с ним насосным колесом. Корпус и насосное колесо герметично сварены между собой и заполнены рабочей жидкостью.

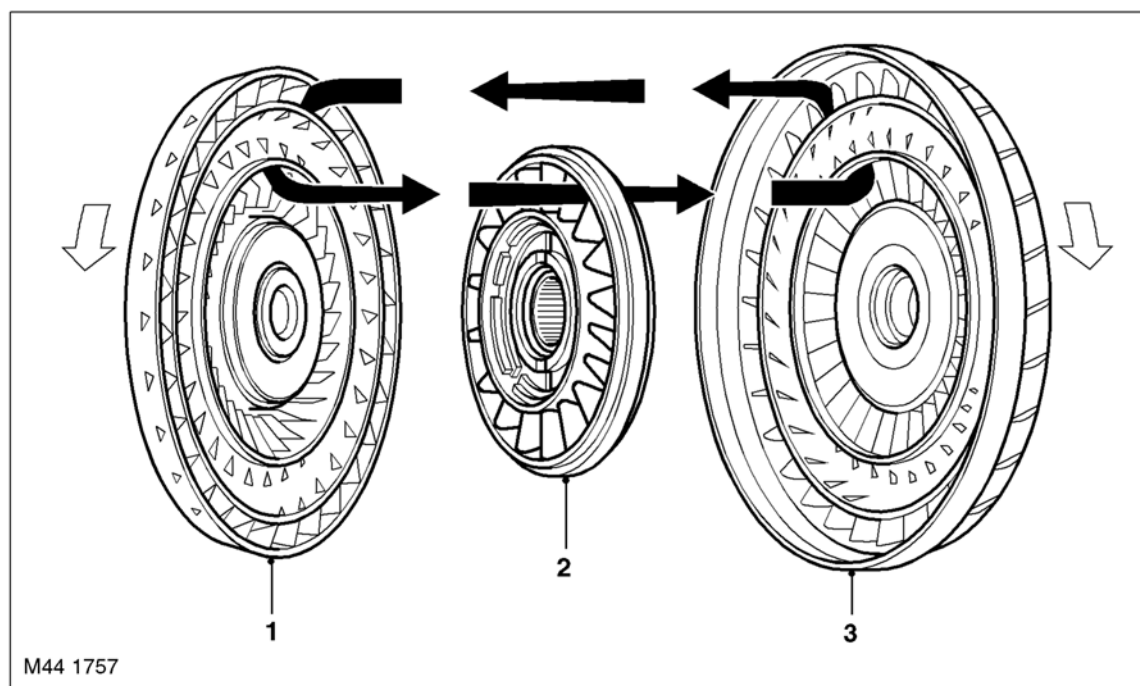
Корпус гидротрансформатора имеет три фрезерованных прилива, с помощью которых он соединен с ведущим диском. Ведущий диск, в свою очередь, соединен с коленчатым валом двигателя. Эти приливы также служат для присоединения специального съемника, предназначенного для демонтажа гидротрансформатора из куполообразного картера. Так как насосное колесо приварено к корпусу гидротрансформатора, то оно вращается вместе с коленчатым валом двигателя.

#### **Насосное колесо**

Насосное колесо жестко связано с коленчатым валом двигателя и, следовательно, вращается с той же скоростью. С внешней стороны насосное колесо имеет прилив с двумя шлицами. Прилив располагается над входным валом, а шлицы прилива входят в зацепление с двумя выступами насоса, и, таким образом, осуществляется его привод.

С внутренней стороны насосного колеса расположен непрерывный ряд лопаток, прикрепленных к оболочке насосного колеса. Рабочая жидкость собирается на основании лопаток, а затем под действием центробежной силы направляется к наружной части насосного колеса, к вершинам лопаток.

## Направление потока рабочей жидкости



- 1 Турбинное колесо  
2 Реактор

- 3 Насосное колесо

Если коленчатый вал двигателя вращается, то насосное колесо работает как центробежный насос, всасывая жидкость в центральной части и направляя ее с высокой скоростью по лопаткам к наружной части. Наружная часть насосного колеса и наружные части лопаток приводят рабочую жидкость во вращательное движение в направлении по часовой стрелке. Насосное колесо и его лопатки имеют такую конструкцию и форму, которая повышают эффективность гидротрансформатора.

Поток жидкости, сходя под действием центробежной силы с насосного колеса, попадает на закругленную внутреннюю поверхность турбинного колеса через наружный ряд лопаток. Скорость потока, вращающегося по часовой стрелке, заставляет турбинное колесо вращаться.

### **Турбинное колесо**

По конструкции турбинное колесо похоже на насосное колесо. Оно также имеет ряд лопаток. Рабочая жидкость от насосного колеса попадает на вершины лопаток турбинного колеса и направляется по криволинейной поверхности к основанию лопаток. Криволинейная поверхность турбинного колеса изменяет направление потока рабочей жидкости на противоположное по отношению к потоку, отбрасываемому насосным колесом на турбинное колесо. Это увеличивает силу воздействия насосного колеса на турбинное колесо и приводит к увеличению крутящего момента.

Когда двигатель работает на холостом ходу, насосное колесо вращается с небольшой скоростью. При этом скорость потока рабочей жидкости также невелика, а сила воздействия на турбинное колесо недостаточна, чтобы вызвать его вращение. В этом случае автомобиль остается неподвижным, даже если включена передача переднего или заднего хода.

С увеличением частоты вращения коленчатого вала скорость вращения турбинного колеса также возрастает. Внутренняя поверхность турбинного колеса и лопатки имеют такую форму, вследствие которой поток рабочей жидкости сходит с внутренних частей лопаток в направлении против часовой стрелки. Таким образом, жидкость движется в направлении, противоположном вращению коленчатого вала, а, значит, и направлению вращения насосного колеса. Если не изменить направление движения жидкости и позволить ей воздействовать на насосное колесо в направлении против часовой стрелки, возникнет эффект торможения насосного колеса, а крутящий момент увеличиваться не будет. Чтобы этого не было, в конструкции имеется реактор, расположенный между насосным и турбинным колесами.

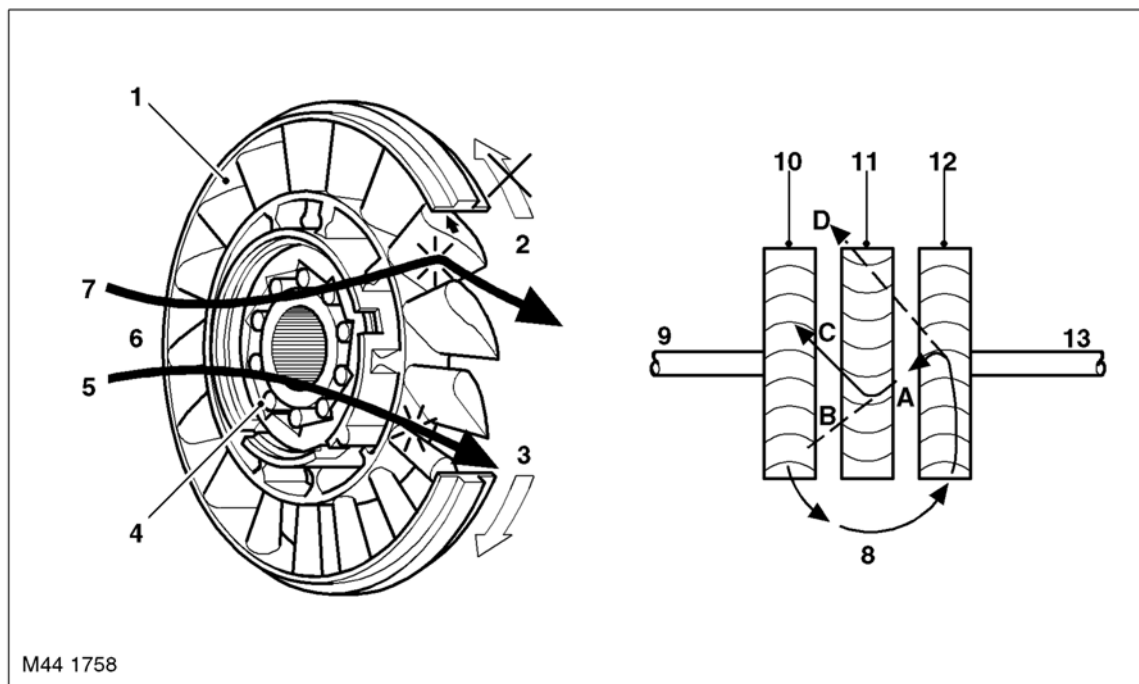


### Реактор

Реактор установлен на валу турбинного колеса на роликовой обгонной муфте. Реактор имеет лопатки, которые развернуты в противоположную сторону по отношению к лопаткам насосного и турбинного колес. Основной функцией реактора является изменение направления потока рабочей жидкости, возвращающегося с турбинного колеса, на направление вращения потока насосного колеса.

Реактор направляет рабочую жидкость на внутренние части лопаток насосного колеса, помогая двигателю вращать насосное колесо. Это увеличивает силу воздействия рабочей жидкости на насосное колесо и, следовательно, увеличивает крутящий момент гидротрансформатора.

### Назначение реактора



- |   |   |
|---|---|
| <ul style="list-style-type: none"> <li>1 Лопатки</li> <li>2 Реактор заторможен – происходит изменение направления потока жидкости</li> <li>3 Реактор свободно вращается</li> <li>4 Обгонная муфта</li> <li>5 Реактор свободно вращается – режим гидромукты</li> <li>6 Возвратный поток жидкости от турбинного колеса</li> <li>7 Увеличение крутящего момента</li> </ul> | <ul style="list-style-type: none"> <li>8 Поток жидкости от насосного колеса</li> <li>9 Привод от двигателя</li> <li>10 Насосное колесо</li> <li>11 Реактор</li> <li>12 Турбинное колесо</li> <li>13 Вал турбинного колеса (вход в коробку передач)</li> </ul> |
|---|---|

### Пояснения к рисунку «Назначение реактора»

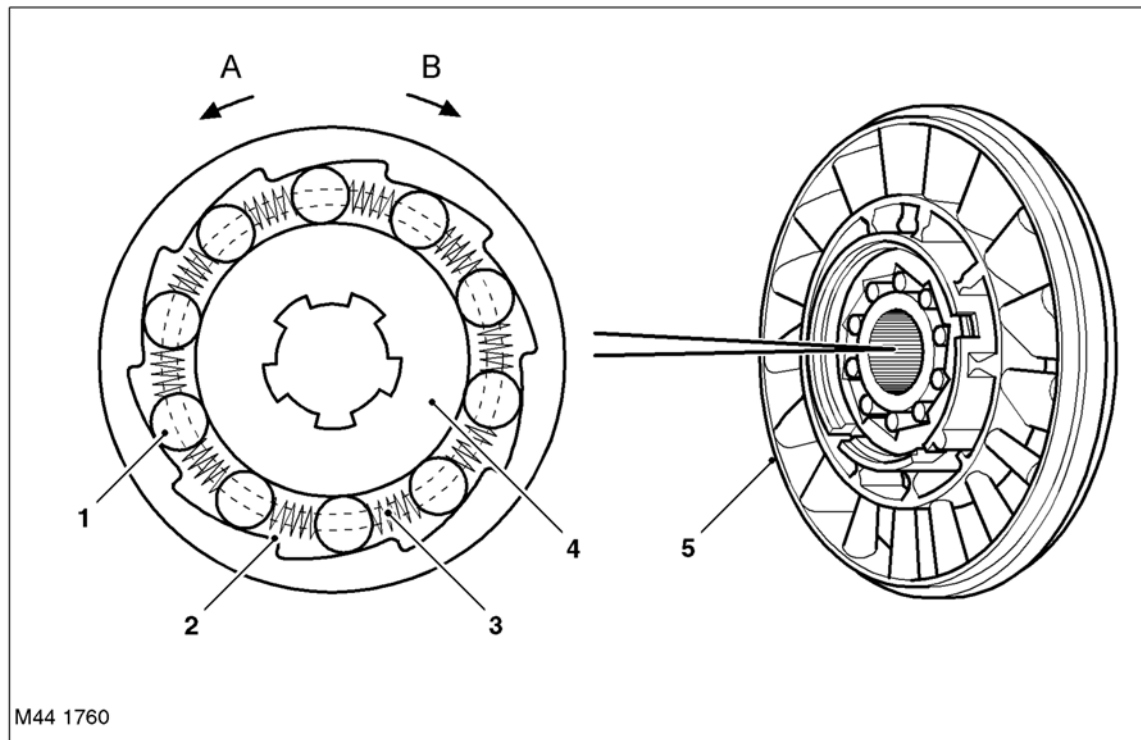
Поток рабочей жидкости, сходящий с насосного колеса, действует на турбинное колесо. Если скорость вращения турбинного колеса меньше скорости потока жидкости, то лопатки турбинного колеса отклоняют жидкость в направлении 'А'. Жидкость попадает на лопатки реактора, которые отклоняют жидкость от направления 'В' и направляют ее по стрелке 'С'. Таким образом, реактор позволяет задать оптимальное направление возвратного потока жидкости, поступающего на насосное колесо. В этом случае обгонная муфта заблокирована, а жидкость, пройдя через лопатки реактора, помогает двигателю вращать насосное колесо.

С увеличением частоты вращения коленчатого вала скорость вращения турбинного колеса также возрастает, и направление потока жидкости на выходе из турбинного колеса изменяется на 'D'. Теперь жидкость, покидая турбинное колесо, воздействует на обратные стороны лопаток реактора и поворачивает его в противоположном направлении. Чтобы в этих условиях реактор не мешал потоку жидкости, сходящему с турбинного колеса, он установлен на обгонной муфте. При таком направлении потока рабочей жидкости муфта разблокируется, позволяя реактору свободно вращаться на валу.

## АВТОМАТИЧЕСКАЯ КОРОБКА ПЕРЕДАЧ GM 5L40- E

Вращаясь свободно, реактор не изменяет направление потока рабочей жидкости, и крутящий момент не увеличивается. При увеличении частоты вращения коленчатого вала двигателя насосное и турбинное колеса вращаются приблизительно с одинаковыми скоростями, увеличение крутящего момента двигателя не происходит, гидротрансформатор работает в режиме гидромукты.

### Роликовая обгонная муфта



*A Разблокирована; B. Заблокирована*

- |  |                     |
|--|---------------------|
| 1 Ролик                                      | 4 Внутреннее кольцо |
| 2 Профильная внутренняя поверхность реактора | 5 Реактор           |
| 3 Пружина                                    |                     |

Роликовая обгонная муфта, используемая для блокировки реактора, имеет десять роликов, параллельно расположенных между гладким внутренним кольцом и профильной поверхностью реактора. Пружины предназначены для удержания роликов между двумя контактными поверхностями.

Когда реактор поворачивается по часовой стрелке, ролики блокируются между внутренним кольцом и профильной поверхностью реактора. В этом случае обеспечивается блокировка реактора на внутреннем кольце муфты. Когда реактор поворачивается против часовой стрелки, ролики освобождаются и позволяют реактору вращаться. Связь между реактором и внутренним кольцом муфты нарушается. В этом случае реактор свободно вращается на внутреннем кольце муфты.

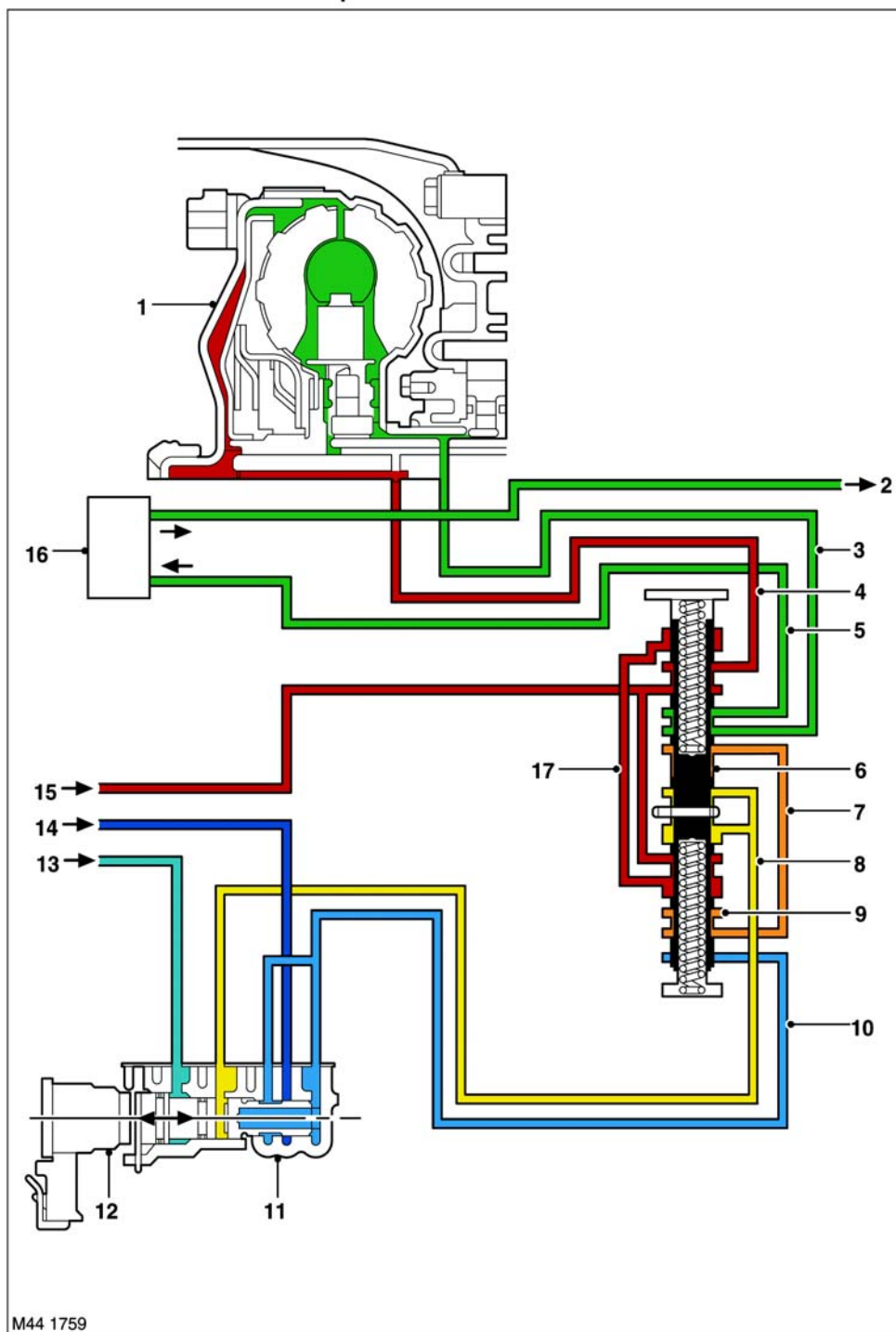
### **Блокировка гидротрансформатора**

Гидравлическое управление работой муфты блокировки гидротрансформатора (ТСС) осуществляется с помощью электромагнитного клапана, который получает широтно- импульсные модулированные сигналы (PWM) от электронного блока управления автоматической коробкой передач (EAT ECU). При этом обеспечиваются три режима работы гидротрансформатора:

- Полная блокировка
- Контролируемое относительное скольжение насосного и турбинного колес
- Полная разблокировка.



Схема механизма блокировки гидротрансформатора



- |  |  |
|--|--|
| <p>1 Гидротрансформатор<br/>2 Трубопровод возврата из теплообменника<br/>3 Магистраль блокировки муфты гидротрансформатора (ТСС)<br/>4 Магистраль разблокировки муфты ТСС<br/>5 Трубопровод входа в теплообменник<br/>6 Управляющий клапан муфты ТСС<br/>7 Магистраль регулируемой блокировки муфты ТСС<br/>8 Магистраль сигнального давления муфты ТСС<br/>9 Клапан включения муфты ТСС</p> | <p>10 Управляющая магистраль муфты блокировки гидротрансформатора<br/>11 Регулировочный клапан муфты ТСС<br/>12 Электромагнитный клапан ТСС<br/>13 Входная магистраль (от предохранительного клапана)<br/>14 Напорная магистраль (от насоса)<br/>15 Магистраль гидротрансформатора (от регулировочного клапана)<br/>16 Теплообменник рабочей жидкости<br/>17 Магистраль ограничения подачи рабочей жидкости в гидротрансформатор</p> |
|--|--|

## АВТОМАТИЧЕСКАЯ КОРОБКА ПЕРЕДАЧ GM 5L40- E

---

Управление работой муфты блокировки гидротрансформатора (ТСС) осуществляется с помощью электромагнитного клапана, который расположен в гидрораспределителе. Электромагнитным клапаном управляет блок EAT ECU, который посылает на клапан электрические импульсы, обеспечивая полную блокировку, частичную (регулируемую) блокировку и разблокировку муфты ТСС.

Электромагнитный клапан обеспечивает подачу жидкости с управляющим давлением к контрольному клапану и к клапану включения муфты ТСС, которые расположены в крышке насоса рабочей жидкости. Эти два клапана управляют работой муфты ТСС, а также потоком рабочей жидкости, поступающей в теплообменник.

**Контрольный клапан муфты ТСС** - Работой контрольного клапана муфты ТСС управляет электромагнитный клапан ТСС, подающий управляющее давление. Контрольный клапан направляет жидкость из магистрали гидротрансформатора в магистраль разблокировки муфты ТСС и в трубопровод теплообменника. Контрольный клапан также направляет жидкость с регулируемым давлением в магистраль блокировки муфты ТСС.

Если на электромагнитный клапан не подается питание, пружина удерживает плунжер контрольного клапана в положении разблокировки муфты ТСС. Когда блок EAT ECU активизирует электромагнитный клапан, посылая на него электрические импульсы, жидкость с управляющим давлением поступает через регулировочный клапан, преодолевает силу упругости пружины и перемещает плунжер контрольного клапана в положение блокировки муфты ТСС. Таким образом, в магистраль блокировки муфты ТСС подается рабочая жидкость с регулируемым давлением.

**Клапан разблокировки муфты ТСС** - Когда муфта разблокирована, рабочая жидкость поступает через клапан из магистрали гидротрансформатора к контрольному клапану. Если контрольный клапан неисправен, и его плунжер остается в положении блокировки муфты ТСС, когда электромагнитный клапан не активизирован, то жидкость поступает из магистрали ограничения давления гидротрансформатора в магистраль разблокировки муфты ТСС, что предотвращает ее перегрев.

Когда электромагнитный клапан активизирован, управляющее давление поступает через регулировочный клапан, преодолевает силу упругости пружины и перемещает плунжер клапана включения муфты ТСС, открывая подачу регулируемого давления в контрольный клапан муфты ТСС и в магистраль блокировки муфты.

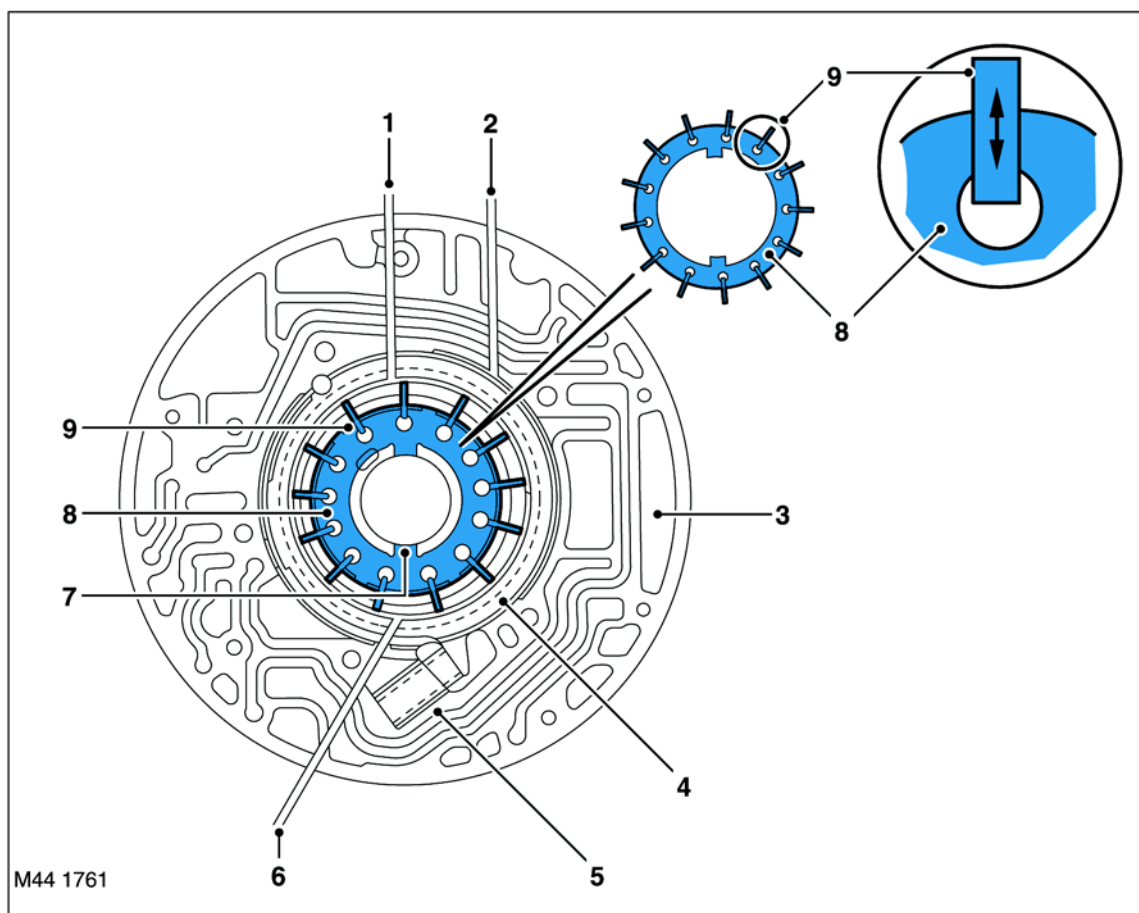
### **Насос рабочей жидкости**

Насос рабочей жидкости является частью автоматической коробки передач. Он создает давление, необходимое для функционирования клапанов, фрикционных, тормозов и муфт, а также обеспечивает прохождение рабочей жидкости через теплообменник.

В автоматической коробке передач 5L40 используется лопастной насос, приводимый напрямую от насосного колеса гидротрансформатора. Таким образом, частота вращения ротора насоса равна частоте вращения коленчатого вала двигателя.



Насос рабочей жидкости



- |  |  |
|--|--|
| 1 Напорная магистраль (выход)            | 6 Магистраль подачи в насос (из поддона) |
| 2 Магистраль пониженного давления (вход) | 7 Шлицы привода                          |
| 3 Картер гидротрансформатора             | 8 Ротор                                  |
| 4 Корпус                                 | 9 Лопасть                                |
| 5 Пружина                                |  |

В конструкцию насоса входит ротор с тринадцатью лопастями, который расположен в углублении, выполненном на задней поверхности картера гидротрансформатора. В изготовленной литьем крышке насоса выполнены каналы, предназначенные для циркуляции рабочей жидкости. Крышка крепится к картеру гидротрансформатора. В ней размещены регулировочный и нагнетающий клапаны, контрольный клапан и клапан включения муфты блокировки гидротрансформатора и пружины.

Ротор и лопасти расположены внутри корпуса. При вращении ротора возникает центробежная сила, вследствие которой лопасти перемещаются наружу по пазам, выполненным в роторе, к внутренней поверхности корпуса. При вращении ротора лопасти захватывают жидкость из входного отверстия в крышке насоса. Лопасти транспортируют жидкость, нагнетая ее в напорную магистраль через выпускное отверстие, которое также расположено в крышке насоса, после чего она поступает в гидрораспределитель.

Корпус насоса установлен на качающейся оси, вследствие чего имеет возможность перемещаться. Величина перемещения контролируется калиброванной пружиной и давлением жидкости в магистрали регулировочного клапана, который расположен в гидрораспределителе.

При смещении корпуса изменяется расстояние между его осью и осью ротора. Это изменяет объем перекачиваемой между пластинами жидкости и, следовательно, производительность насоса.

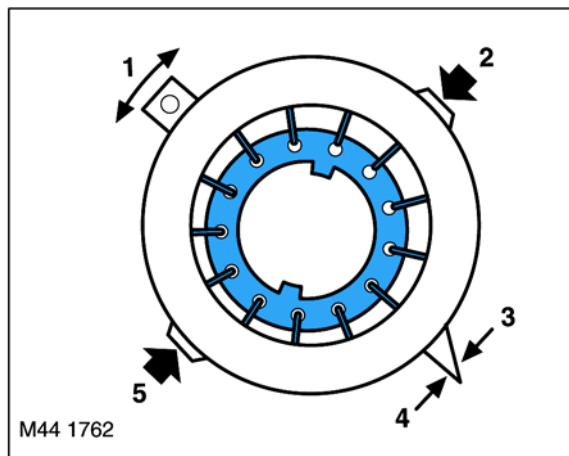
Когда ротор вращается, а лопасти проходят мимо выпускного отверстия, объем, заключенный между лопастями ротора и корпусом, увеличивается. Вследствие этого возникает разрежение, и жидкость, находящаяся в поддоне под атмосферным давлением, всасывается из него через впускное отверстие.



## АВТОМАТИЧЕСКАЯ КОРОБКА ПЕРЕДАЧ GM 5L40- E

Когда лопасти пройдут впускное отверстие, жидкость окажется заключенной между лопастями и корпусом насоса. При дальнейшем повороте ротора объем, заключенный между лопастями ротора и корпусом насоса, уменьшается, вследствие чего увеличивается давление жидкости. При достижении лопаток выпускного отверстия жидкость под давлением нагнетается в напорную магистраль.

### Регулировка производительности и давления насоса



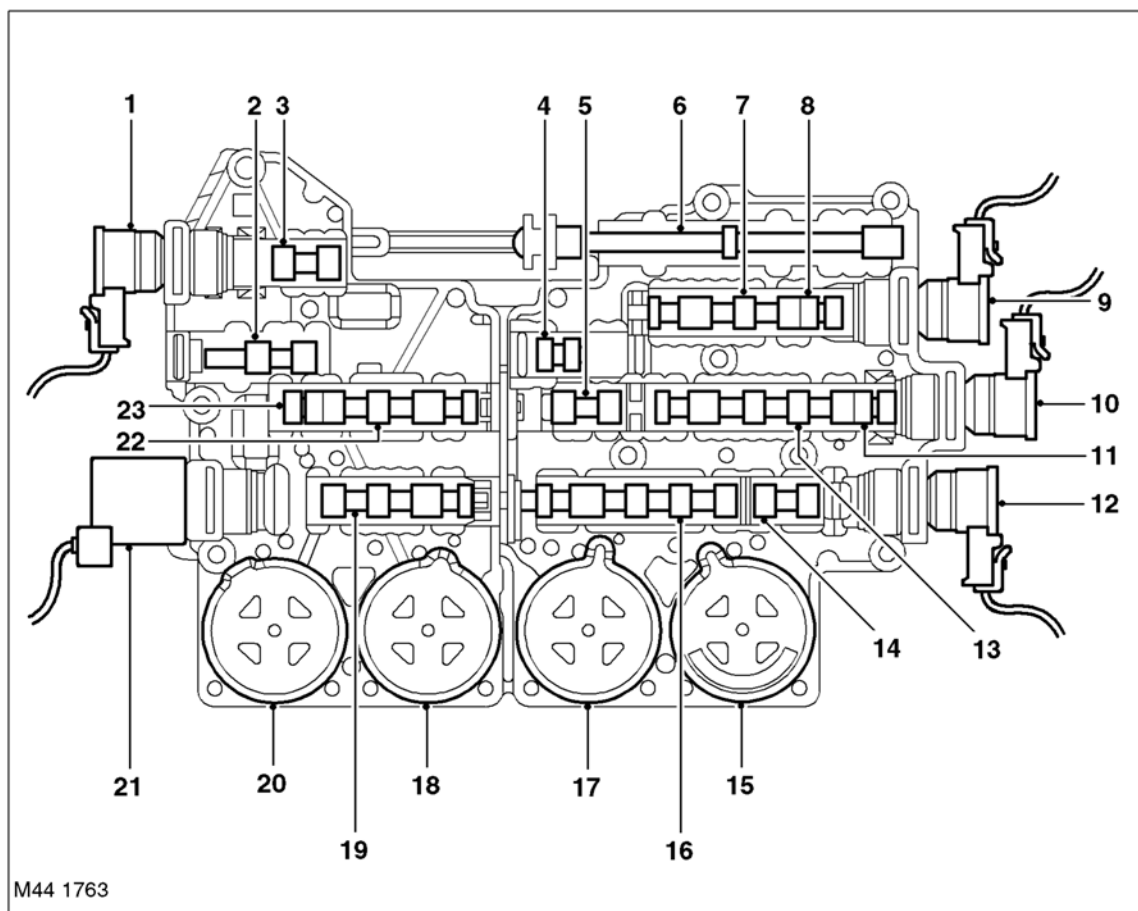
- |  |  |
|--|--|
| 1 Качающаяся ось                       | 4 Сила упругости калиброванной пружины   |
| 2 Впускное отверстие (низкое давление) | 5 Выпускное отверстие (высокое давление) |
| 3 Низкое давление                      |  |

Во время пуска двигателя давление в системе отсутствует, и калиброванная пружина удерживает корпус насоса в положении, обеспечивающем максимальную производительность насоса. Это позволяет быстро создать рабочее давление, необходимое для функционирования коробки передач, и обеспечить смазку системы.

В нормальных условиях движения максимальной производительности от насоса не требуется. Регулировочный клапан подводит к корпусу насоса жидкость из магистрали пониженного давления. Жидкость давит на корпус в направлении, противоположном силе упругости пружины, изменяя взаимное расположение ротора и корпуса и устанавливая оптимальное давление для данных условий работы. Производительность насоса минимальна, когда жидкость полностью сжимает пружину.



## Гидрораспределитель и электромагнитные клапаны



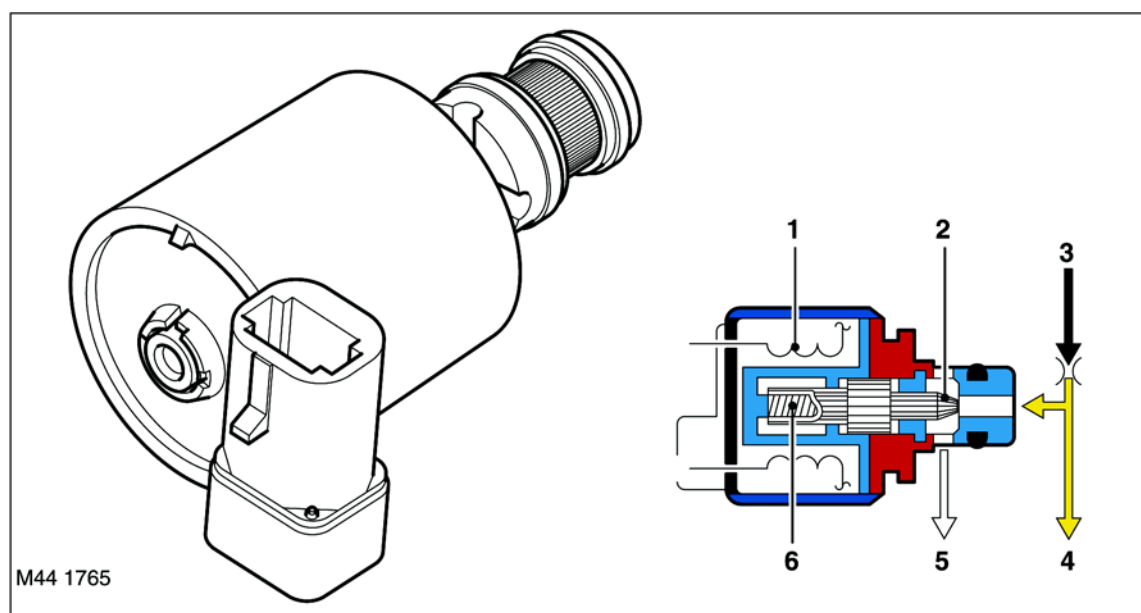
- |  |   |
|--|---|
| <p><b>1</b> Электромагнитный клапан муфты блокировки гидротрансформатора</p> <p><b>2</b> Предохранительный клапан</p> <p><b>3</b> Регулировочный клапан муфты блокировки гидротрансформатора</p> <p><b>4</b> Регулировочный клапан пониженного давления</p> <p><b>5</b> Клапан блокировки включения передачи заднего хода</p> <p><b>6</b> Золотник селектора</p> <p><b>7</b> Золотник включения 4- й и 5- й передач</p> <p><b>8</b> Управляющий золотник включения 4- й и 5- й передач</p> <p><b>9</b> Электромагнитный клапан включения 4- й и 5- й передач (С)</p> <p><b>10</b> Электромагнитный клапан включения 2- й и 3- й передач (В)</p> <p><b>11</b> Управляющий золотник включения 2- й и 3- й передач</p> <p><b>12</b> Электромагнитный клапан включения 1- й и 2- й передач (А)</p> | <p><b>13</b> Золотник включения 2- й и 3- й передач</p> <p><b>14</b> Управляющий золотник включения 1- й и 2- й передач</p> <p><b>15</b> Гидроаккумулятор золотника/фрикциона включения 1- й и 2- й передач</p> <p><b>16</b> Золотник включения 1- й и 2- й передач</p> <p><b>17</b> Гидроаккумулятор золотника/фрикциона включения 2- й и 3- й передач</p> <p><b>18</b> Гидроаккумулятор золотника/фрикциона включения 4- й и 5- й передач</p> <p><b>19</b> Золотник режима при наличии неисправности</p> <p><b>20</b> Гидроаккумулятор золотника/фрикциона включения 3- й и 4- й передач</p> <p><b>21</b> Электромагнитный клапан регулятора давления</p> <p><b>22</b> Золотник включения 3- й и 4- й передач</p> <p><b>23</b> Управляющий золотник включения 3- й и 4- й передач</p> |
|--|---|

## АВТОМАТИЧЕСКАЯ КОРОБКА ПЕРЕДАЧ GM 5L40- E

Гидрораспределитель расположен в нижней части коробки передач и закрыт поддоном. Он осуществляет электрогидравлическое управление коробкой передач и включает следующие элементы:

- Корпус
- Электромагнитный регулировочный клапан
- Электромагнитный клапан муфты блокировки гидротрансформатора
- Три управляющих электромагнитных клапана переключения передач
- Тринадцать золотников
- Четыре гидроаккумулятора
- Золотник селектора

### Электромагнитный регулировочный клапан



- |                           |   |
|---------------------------|---|
| 1 Обмотка                 | 4 Рабочая жидкость с регулируемым давлением |
| 2 Плунжер                 | 5 Выпускное отверстие                       |
| 3 Подача рабочей жидкости | 6 Пружина.                                  |

Электромагнитный регулировочный клапан расположен в гидрораспределителе и крепится к нему с помощью пружинного фиксатора. Электромагнитный клапан работает совместно с клапаном регулятора давления. Этот электромагнитный клапан регулирует давление в магистрали управления фрикционными и золотниками включения передач. Электромагнитный клапан управляется с помощью сигналов PWM блоком EAT ECU в соответствии с информацией о положении дроссельной заслонки крутящем моменте двигателя от блока ECM управления двигателем.

Когда на обмотку соленоида не подается питание, давление рабочей жидкости, регулируемое электромагнитным клапаном, максимальное. В этом случае пружина прижимает плунжер клапана, который полностью перекрывает выпускное отверстие, и рабочая жидкость поступает к фрикционным механизмам и управляющим электромагнитным клапанам переключения передач. Когда блок EAT ECU посылает на обмотку соленоида электрические импульсы, плунжер клапана, преодолевая силу упругости пружины, смещается и открывает выпускное отверстие, пропуская в него рабочую жидкость. Давление жидкости на выходе из выпускного отверстия пропорционально величине его открытия. Степень открытия выпускного отверстия зависит от продолжительности электрических импульсов, посылаемых на обмотку соленоида. Таким образом, клапан регулирует давление на выходе из выпускного отверстия и давление жидкости, поступающей к фрикционным механизмам и управляющим электромагнитным клапанам переключения передач. Рабочая жидкость поступает к электромагнитному регулировочному клапану через предохранительный клапан.

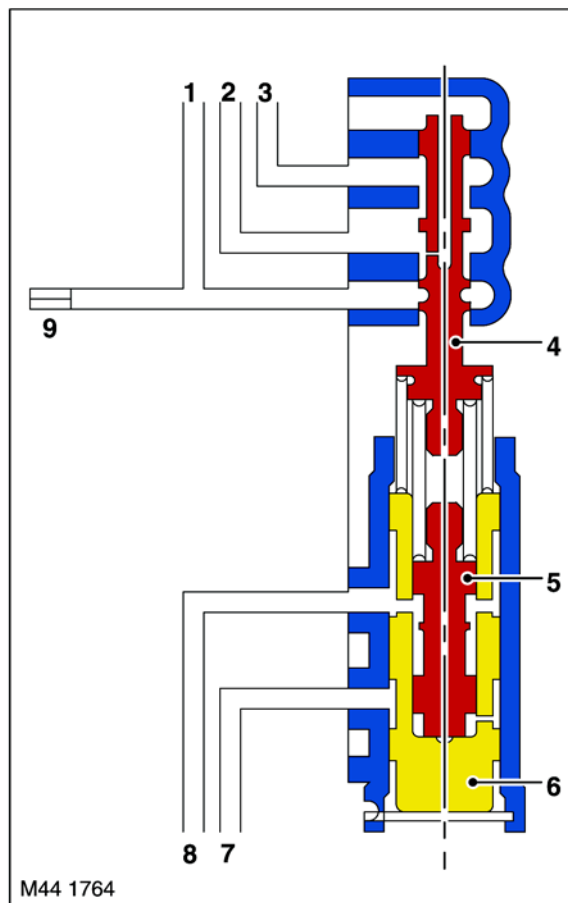
Электрическое сопротивление обмотки соленоида находится в пределах от 3,5 до 4,6 Ом при 20 °C (68 °F).



## Клапан регулятора давления

Регулировочный клапан расположен в крышке насоса. Прежде чем попасть в коробку передач, рабочая жидкость, выходящая из насоса, направляется через электромагнитный регулировочный клапан к регулировочному клапану, который предназначен для регулирования давления рабочей жидкости.

Когда производительность насоса максимальна, например, во время пуска двигателя, рабочая жидкость поступает к гидроаккумуляторам, золотникам, регулировочному клапану и золотнику селектора. Жидкость, преодолев силу упругости пружины регулировочного клапана, поступает к контрольному клапану муфты блокировки гидротрансформатора, который расположен в корпусе насоса рабочей жидкости, и в магистраль пониженного давления, воздействующую на корпус насоса.



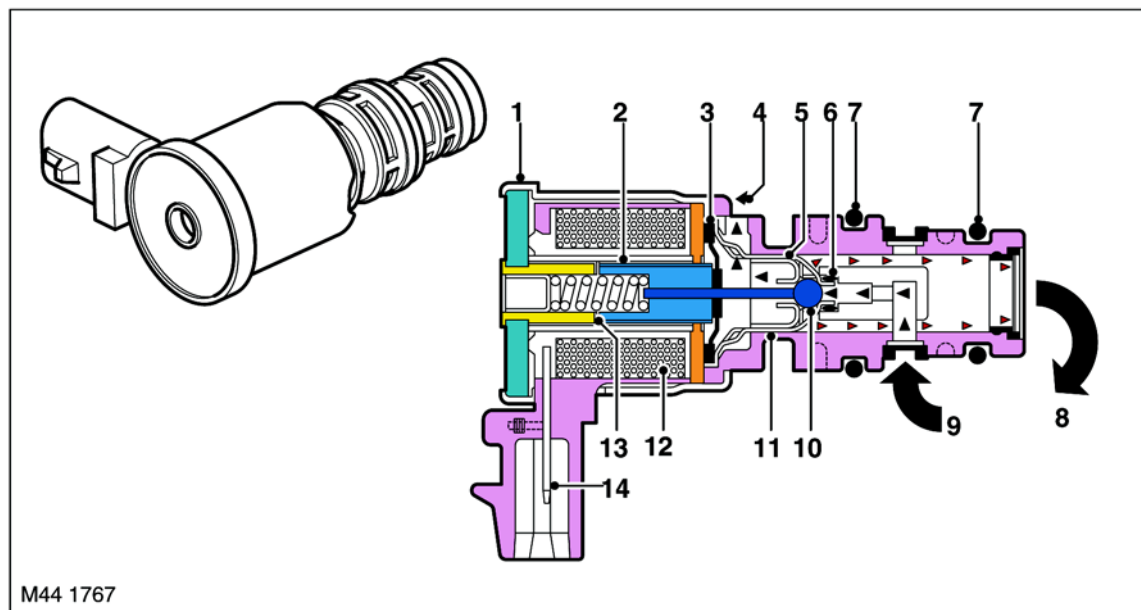
- |   |   |   |  |
|---|---|---|--|
| 1 | Пониженное давление насоса                              | 5 | Нагнетающий клапан   |
| 2 | Напорная магистраль (выход насоса)                      | 6 | Гильза нагнетающего клапана  |
| 3 | Контрольный клапан муфты блокировки гидротрансформатора | 7 | Сигнал положения дроссельной заслонки (от электромагнитного регулировочного клапана) |
| 4 | Клапан регулятора давления                              | 8 | Магистраль фрикциона включения передачи заднего хода                                 |
|   |   | 9 | Клапан отвода воздуха  |

Рабочая жидкость, находящаяся в магистрали пониженного давления, воздействует на корпус насоса, ограничивая его производительность и давление в напорной магистрали. На уменьшение давления рабочей жидкости реагирует регулировочный клапан, уменьшая давление жидкости в магистрали пониженного давления. Это приводит к перемещению корпуса насоса под действием силы упругости калиброванной пружины и увеличению производительности насоса. Так происходит непрерывное регулирование давления рабочей жидкости.

## АВТОМАТИЧЕСКАЯ КОРОБКА ПЕРЕДАЧ GM 5L40- E

Давление, необходимое для функционирования фрикционных механизмов, контролируется электромагнитным регулировочным клапаном, который расположен в гидрораспределителе. Блок EAT ECU управляет электромагнитным регулировочным клапаном в зависимости от сигналов положения дроссельной заслонки и крутящего момента двигателя, поступающих от электронного блока управления двигателем (ЕСМ). При подаче электрических импульсов на обмотку соленоида клапана, жидкость с управляющим давлением, зависящим от положения дроссельной заслонки, перемещает плунжер нагнетающего клапана и изменяет положение плунжера регулировочного клапана.

### Электромагнитный клапан муфты блокировки гидротрансформатора



- |                                    |                                    |
|------------------------------------|------------------------------------|
| 1 Корпус                           | 8 Жидкость с управляющим давлением |
| 2 Якорь соленоида                  | 9 Обратный поток жидкости          |
| 3 Диафрагма                        | 10 Мерный шарик                    |
| 4 Выпускное отверстие              | 11 Впускное седло шарика           |
| 5 Выпускное седло шарика           | 12 Обмотка соленоида               |
| 6 Внутреннее уплотнительное кольцо | 13 Втулка из нержавеющей стали     |
| 7 Наружное уплотнительное кольцо   | 14 Электрический разъем            |

Электромагнитный регулировочный клапан расположен в гидрораспределителе и крепится к нему с помощью пружинного фиксатора. Электромагнитный клапан муфты гидротрансформатора нормально закрыт. Для управления включением и выключением муфты блокировки используется соленоид, управляемый частотно модулированным импульсным сигналом. Для управления степенью блокировки и выключением муфты ТСС блок EAT ECU посылает на обмотку соленоида клапана электрические импульсы (PWM) с фиксированной частотой 32 Гц. Клапан имеет линейную характеристику, что повышает плавность работы муфты ТСС.

В случае необходимости блокировки муфты ТСС, блок EAT ECU увеличивает продолжительность импульсов, поступающих на обмотку соленоида, и, таким образом, с помощью электромагнитного клапана регулирует управляющее давление жидкости, поступающей к контрольному клапану и клапану включения, позволяя им заблокировать муфту. В этом положении клапана жидкость из магистрали разблокировки муфты направляется обратно, а давление из магистрали блокировки муфты поступает к узлу нажимного диска/демпфера крутильных колебаний.

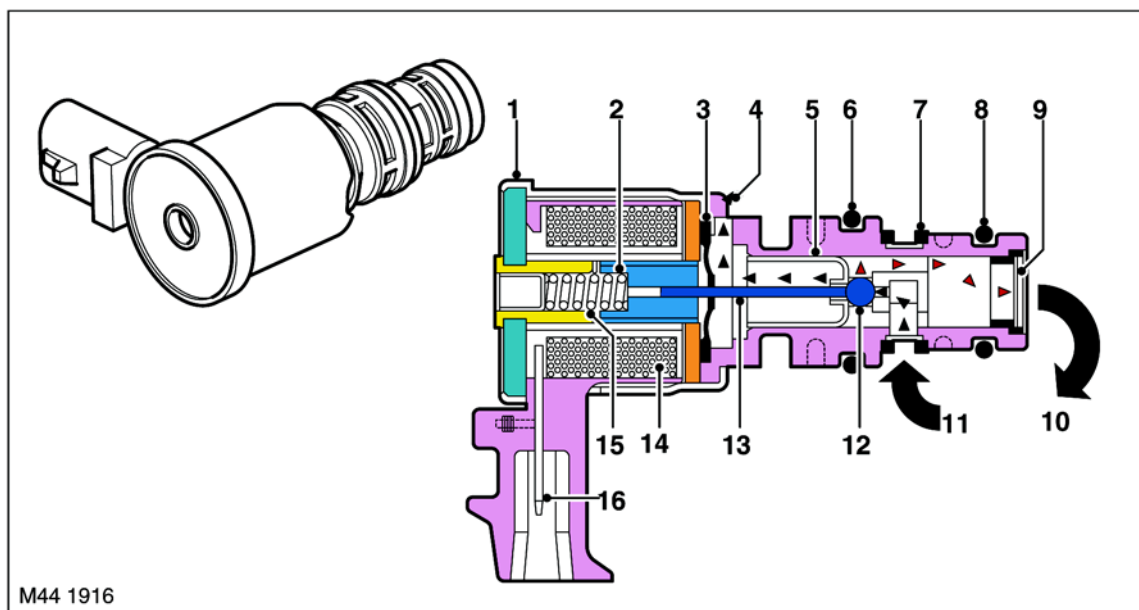


Увеличивая продолжительность импульсов, блок EAT ECU регулирует величину гидравлического проскальзывания между узлом нажимного диска/демпфера и корпусом гидротрансформатора до 20- 80 об/мин. Это позволяет уменьшить крутильные колебания, передаваемые от двигателя на трансмиссию, и заблокировать муфту на низких частотах вращения коленчатого вала, когда включены 2- я, 3- я, 4- я или 5- я передачи. На высоких частотах вращения для блокировки муфты на обмотку соленоида клапана подаются электрические импульсы максимальной продолжительности.

В некоторых условиях, например в случае перегрева двигателя и коробки передач, функция блокировки муфты TCC может быть отключена.

Электрическое сопротивление обмотки соленоида находится в пределах от 10,0 до 11,5 Ом при 20 °С (68 °F). Сопротивление обмотки становится равным примерно 16 Ом при 150 °С (302 °F).

## Управляющие электромагнитные клапаны переключения передач



- |                          |   |
|--------------------------|---|
| 1 Корпус                 | 9 Сетчатый фильтр                         |
| 2 Якорь соленоида        | 10 Жидкость под управляющим давлением     |
| 3 Диафрагма              | 11 Подача жидкости ограниченного давления |
| 4 Выпускное отверстие    | 12 Шарик                                  |
| 5 Выпускное седло шарика | 13 Плунжер                                |
| 6 Уплотнительное кольцо  | 14 Обмотка соленоида                      |
| 7 Сетчатый фильтр        | 15 Пружина                                |
| 8 Уплотнительное кольцо  | 16 Электрический разъем                   |

Для управления работой автоматической коробки передач и переключения передач используются три одинаковых управляющих электромагнитных клапана. Каждый клапан имеет три отверстия, которые закрыты, когда соленоид не активизирован. Клапаны управляются блоком EAT ECU и имеют точно такую же конструкцию, что и электромагнитный клапан муфты блокировки трансформатора.

Для активизации соленоидов клапанов блок EAT ECU замыкает на «массу» их электрические цепи. При прохождении электрического тока в обмотке соленоида втягивается плунжер клапана. Давление рабочей жидкости из магистрали подачи, воздействуя на шарик клапана в направлении седла выпускного отверстия, закрывает его. После чего жидкость из магистрали подачи направляется к отверстию управляющей магистрали и создает в ней управляющее давление.

## АВТОМАТИЧЕСКАЯ КОРОБКА ПЕРЕДАЧ GM 5L40- E

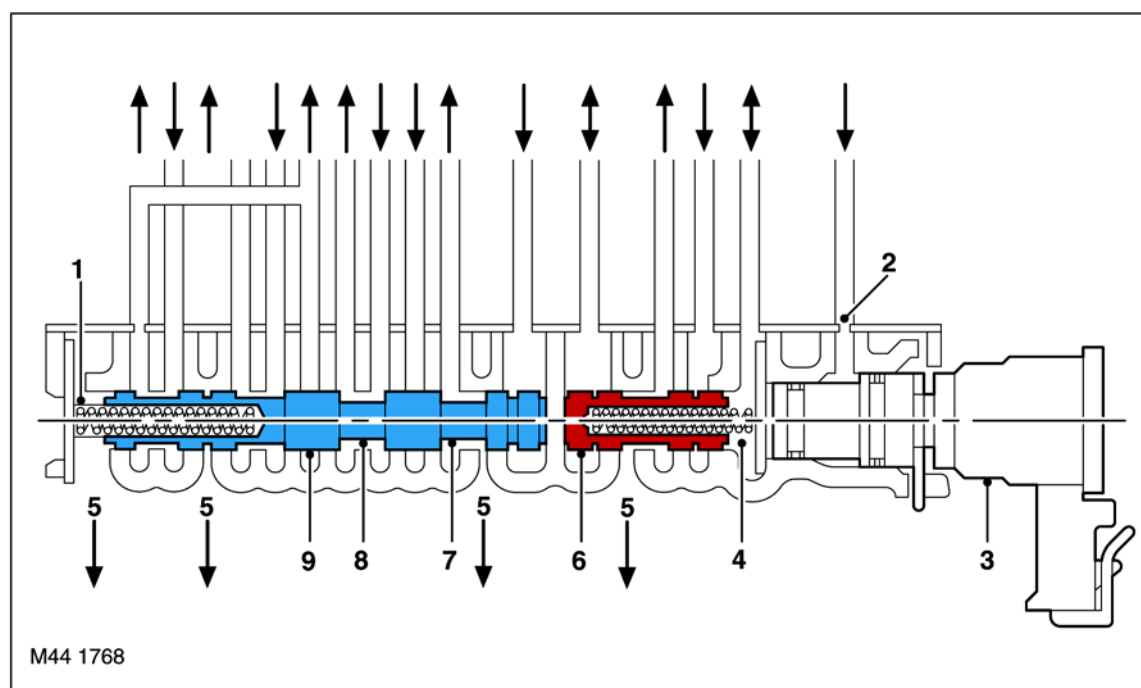
Когда блок EAT ECU разрывает электрические цепи обмоток соленоидов, отключая их от «массы», управляющие электромагнитные клапаны выключаются. Когда на соленоид не подается напряжение, пружина толкает плунжер в обратном направлении. При этом шарик открывает выпускное отверстие. Затем шарик закрывает отверстие управляющей магистрали, не пропуская через него жидкость под управляющим давлением. Давление, оставшаяся в управляющей магистрали, падает, поскольку жидкость обтекает шарик и выходит через выпускное отверстие.

Электрическое сопротивление обмотки соленоида находится в пределах от 15,0 до 17,0 Ом при 20 °C (68 °F). Сопротивление обмотки становится равным примерно 24 Ом при 150 °C (302 °F).

### Золотники

В гидрораспределителе расположено четырнадцать золотников, которые отвечают за различные функции автоматической коробки передач. Золотники имеют традиционную конструкцию. Они управляются электромагнитными клапанами или путем изменения давления рабочей жидкости.

Типичный золотник



- |  |                              |
|--|------------------------------|
| 1 Пружина  | 6 Управляющий золотник       |
| 2 Отверстия  | 7 Золотник включения передач |
| 3 Электромагнитный клапан                              | 8 Проточка                   |
| 4 Пружина  | 9 Поршень                    |
| 5 Выпускное отверстие (слив рабочей жидкости в поддон) |                              |

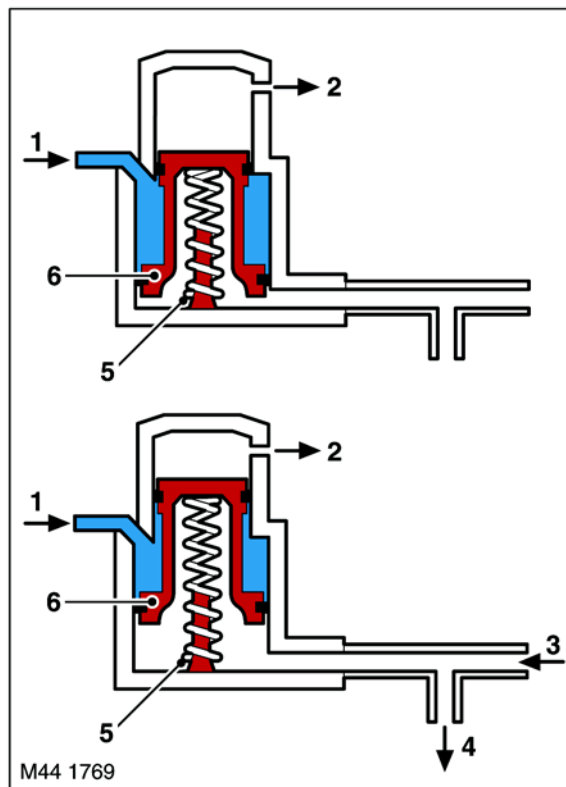
Поршень каждого золотника расположен в своем гнезде и в нерабочем состоянии (не будучи под давлением) прижимается пружиной к торцевой поверхности. Гнездо имеет отверстия, соединяющие золотник с различными магистралями, по которым рабочая жидкость поступает к другим клапанам и муфтам, обеспечивающим работу коробки передач. В конструкцию каждого золотника входит один или более поршней, которые имеют проточки для направления жидкости в соответствующие магистрали при функционировании золотника.

Поршень, перемещаясь под давлением рабочей жидкости или при активизации электромагнитного клапана, открывает или закрывает различные отверстия. Вследствие этого рабочая жидкость получает или не получает доступ через открытое отверстие одной магистрали в паз поршня, а оттуда через открытое отверстие другой магистрали поступает к фрикционным механизмам, к другим золотникам или сливается в поддон.



## Гидроаккумуляторы

В конструкцию гидрораспределителя входят четыре гидроаккумулятора, которые предназначены для повышения плавности переключения передач. Это достигается за счет поступления части рабочей жидкости в гидроаккумулятор и уменьшения давления жидкости, подводимой к фрикционным механизмам включения второй, третьей, четвертой и пятой передач.



- 1 Напорная магистраль (от насоса)
- 2 Сливное отверстие
- 3 Подача жидкости к фрикциону от управляющего золотника переключения передач
- 4 Подача жидкости с компенсированным давлением к фрикциону от управляющего золотника переключения передач

- 5 Пружина
- 6 Поршень

Гидроаккумулятор состоит из поршня, корпуса и пружины. Уплотнение поршня в корпусе достигается двумя уплотнительными кольцами. На поршень действует пружина. В корпусе выполнено отверстие, соединяющее его с напорной магистралью, давление которой действует на кольцевую поверхность поршня. Через другое отверстие в корпус поступает давление от управляющего золотника, которое прикладывается ко всей поверхности поршня.

Под воздействием давления, поступающего из напорной магистрали, поршень перемещается, сжимая пружину. Когда управляющий золотник подает рабочую жидкость к фрикционному механизму, она также поступает и в гидроаккумулятор. Под давлением этой жидкости, действующей на всю поверхность поршня, и при помощи пружины поршень перемещается в обратном направлении, преодолевая давление жидкости из напорной магистрали. Таким образом, по принципу работы гидроаккумулятор похож на гидравлический амортизатор.



## АВТОМАТИЧЕСКАЯ КОРОБКА ПЕРЕДАЧ GM 5L40- E

---

Когда управляющий золотник подает рабочую жидкость, она первоначально воздействует только на поршень фрикционного механизма и фрикционные диски, преодолевая силу упругости возвратной пружины фрикционного механизма. После того, как зазор между дисками будет выбран, давление жидкости начинает быстро увеличиваться. Вследствие увеличения давления жидкость начинает поступать в гидроаккумулятор и перемещает поршень при помощи пружины, преодолевая давление жидкости в напорной магистрали.

Перемещение поршня гидроаккумулятора замедляет увеличение давления жидкости в управляющей магистрали, обеспечивает более равномерное нарастание прижимного усилия и, таким образом, способствует более плавному включению фрикционного механизма.

Когда золотник закрывает управляющую магистраль, давление в ней падает, и давление из напорной магистрали перемещает поршень гидроаккумулятора вниз, сжимая пружину.

### ***Предохранительный клапан***

Управляющие электромагнитные клапаны переключения передач и электромагнитный регулировочный клапан могут выйти из строя вследствие увеличения давления в напорной магистрали. Чтобы этого не произошло, предохранительный клапан регулирует в установленных пределах давление жидкости, поступающей к электромагнитным клапанам.

В конструкцию предохранительного клапана входит возвратная пружина и поршень с проточкой. При увеличении давления выше нормы поршень под действием жидкости перемещается, и направляет часть рабочей жидкости в поддон, снижая давление, направляемое к электромагнитным клапанам.

### ***Клапан блокировки включения передачи заднего хода***

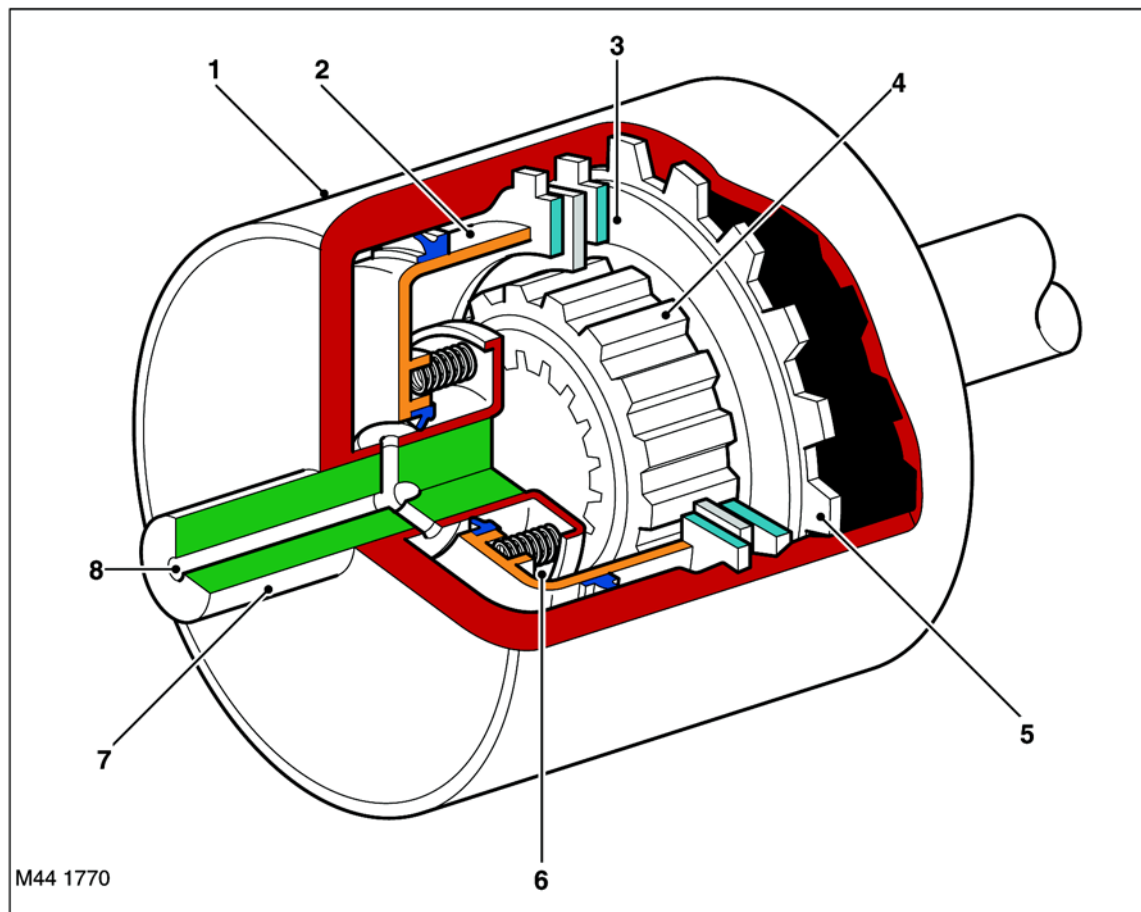
Этот клапан не позволяет включить передачу заднего хода до тех пор, пока скорость автомобиля не станет меньше 8 км/ч (5 миль/ч), когда включена высшая передача в раздаточной коробке, или меньше 3 км/ч (2 миль/ч), когда включена понижающая передача.

Если скорость автомобиля превышает указанные значения, блок EAT ECU подает электрические импульсы на обмотку соленоида электромагнитного клапана регулятора давления. Жидкость с управляющим давлением, поступающая от гидротрансформатора через этот клапан, удерживает от перемещения плунжер клапана блокировки включения передачи заднего хода. Клапан блокировки не пропускает жидкость с управляющим давлением, которая направляется к фрикциону включения передачи заднего хода от золотника селектора, и, таким образом, блокирует включение передачи заднего хода.



## Фрикционные механизмы

### Типичный многодисковый фрикцион или тормоз



- |                                 |                                     |
|---------------------------------|-------------------------------------|
| 1 Корпус фрикционного механизма | 5 Стальной ведущий диск             |
| 2 Нажимной поршень              | 6 Возвратные пружины поршня         |
| 3 Фрикционный диск              | 7 Ведущий вал                       |
| 4 Ступица                       | 8 Канал подачи включающего давления |

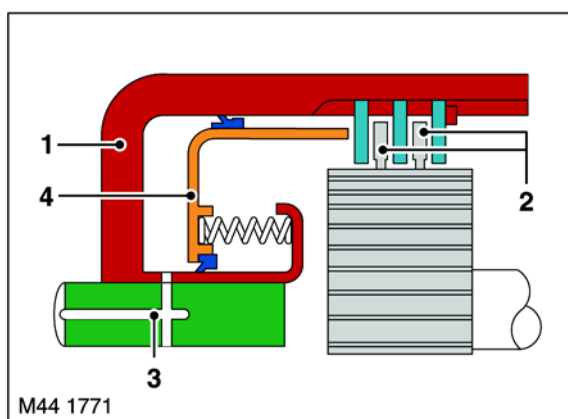
В конструкцию коробки передач 5L40- E входят девять фрикционных механизмов. Имеются шесть фрикционов и три тормоза. В зависимости от назначения фрикционный механизм содержит один или несколько фрикционных дисков. Типичный фрикционный механизм включает несколько стальных наружных дисков и несколько внутренних дисков с накладками из фрикционного материала, расположенными по обеим сторонам диска.

Когда фрикционный механизм включен, передаваемый им крутящий момент зависит от коэффициента трения соприкасающихся поверхностей дисков и нажимного усилия. При уменьшении одного из этих двух параметров может возникнуть относительное скольжение дисков.

В зависимости от назначения фрикционного механизма внутренние и наружные диски крепятся к корпусу или ступице с помощью шлицевых соединений. При включении механизма ступица (например) через диски соединяется с корпусом и приводит его во вращение или тормозится.

Включение фрикционного механизма осуществляется путем подачи под давлением жидкости к поршню, сжимающему наружные и внутренние диски. Давление поступает к поршню от соответствующего золотника и сглаживается соответствующим гидроаккумулятором, что повышает плавность включения фрикционного механизма. Возвратные пружины противодействуют перемещению поршня. При падении управляющего давления возвратные пружины перемещают поршень в обратном направлении и обеспечивают полное выключение фрикционного механизма. Неполное выключение фрикционного механизма может привести к нарушению нормальной работы коробки передач и преждевременному износу фрикционных дисков.

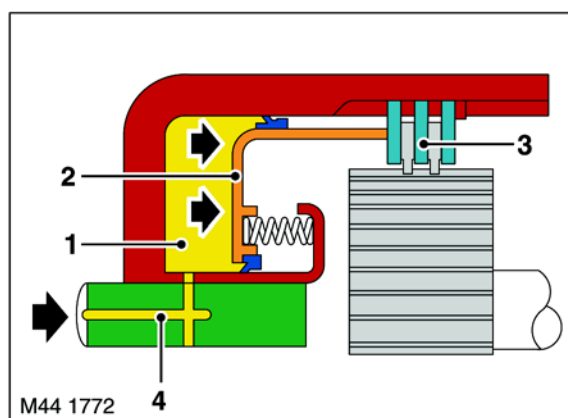
## Фрикционный механизм выключен



- 1 Корпус фрикционного механизма
- 2 Диски разделены друг от друга
- 3 Канал подачи жидкости к поршню (давление отсутствует)
- 4 Нажимной поршень

Когда давление в канале подачи жидкости отсутствует, поршень удерживается пружинами и не воздействует на диски. Между дисками существует небольшой зазор, что позволяет им свободно вращаться относительно друг друга, не передавая крутящий момент от ступицы к корпусу.

## Фрикционный механизм включен

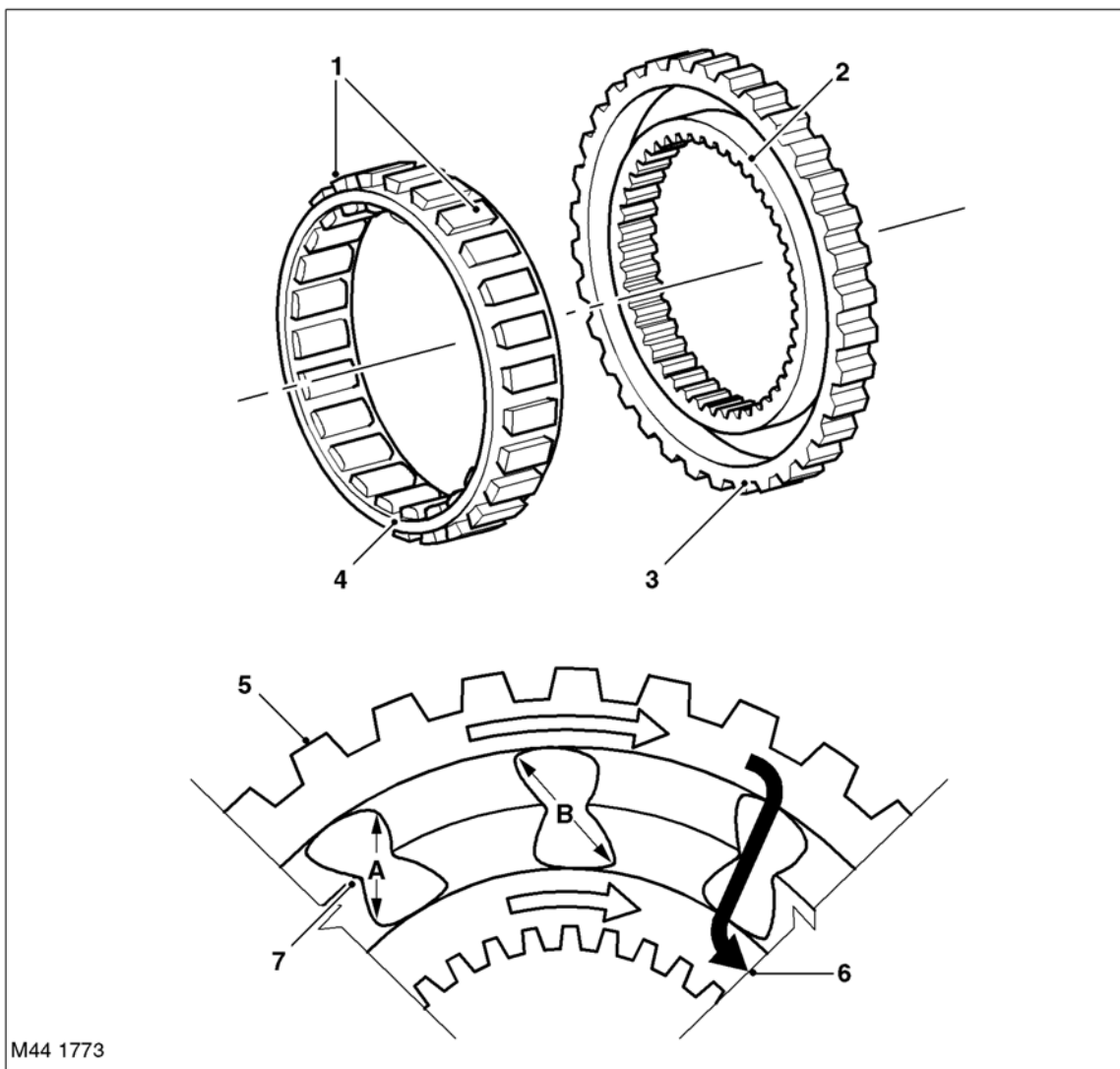


- 1 Давление включения механизма
- 2 Нажимной поршень
- 3 Диски муфты прижаты друг к другу
- 4 Канал подачи жидкости к поршню (давление включения присутствует)

Жидкость, поступающая от соответствующего золотника, давит на поршень и, преодолевая силу упругости пружины, перемещает его в направлении контакта с дисками. Поршень начинает прижимать диски друг к другу, вследствие чего зазор между ними выбирается. Резкое нарастание давления в магистрали сглаживается соответствующим гидроаккумулятором, что повышает плавность нарастания прижимного усилия. Этим достигается более плавное включения фрикционного механизма. С увеличением нажимного усилия диски сжимаются, а ступица соединяется с корпусом и приводит его во вращение или останавливается.



Обгонная муфта



- |                                 |                     |
|---------------------------------|---------------------|
| 1 Кулачки                       | 5 Наружное кольцо   |
| 2 Внутреннее кольцо             | 6 Внутреннее кольцо |
| 3 Наружное кольцо               | 7 Стопорное кольцо  |
| 4 Сепаратор в сборе с кулачками |                     |

Для переключения передач или блокировки подвижных элементов в коробке передач 5L40- E используются четыре обгонных муфты. Обгонная муфта в сочетании с демпфированным включением гидравлических фрикционных механизмов предотвращает разрыв потока мощности при переключении на повышенную или пониженную передачу.

Обгонные муфты могут выполнять три функции: затормаживать подвижные элементы, передавать крутящий момент и обеспечивать свободное вращение элементов относительно друг друга без передачи крутящего момента. Обгонные муфты, используемые в коробке передач 5L40- E, относятся к кулачковым муфтам и состоят из внутреннего и наружного колец и сепаратора с кулачками. Внутреннее и наружное кольца впрессованы в соответствующие элементы и вращаются вместе с ними. Сепаратор с кулачками расположен между внутренним и наружным кольцами.

Кулачки расположены в сепараторе, который представляет собой пружину, которая удерживает кулачки при блокировке муфты, а также поддерживает контакт кулачков с внутренним и наружным кольцами.

## АВТОМАТИЧЕСКАЯ КОРОБКА ПЕРЕДАЧ GM 5L40- E

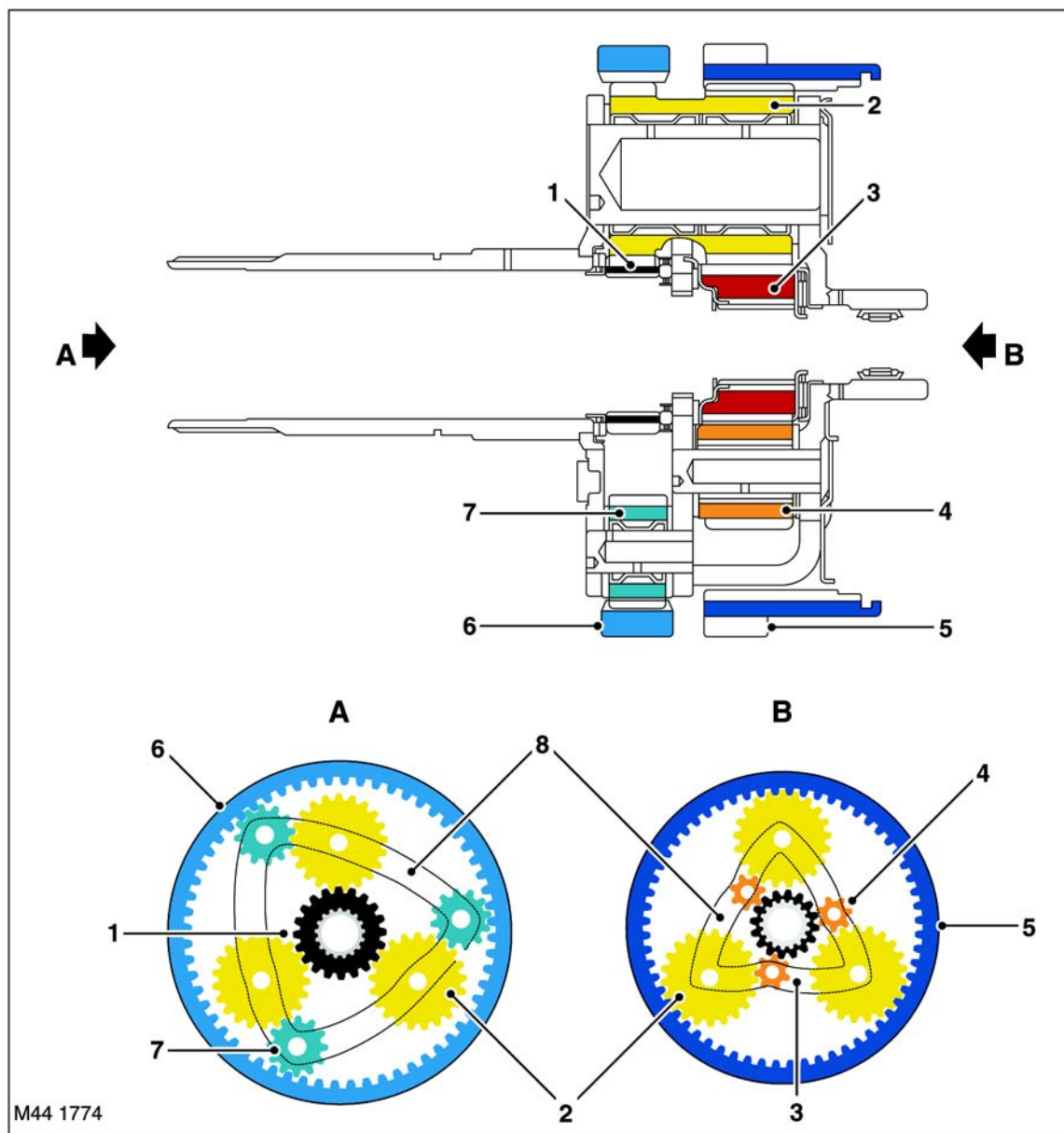
---

Как показано на рисунке, кулачки имеют сложную форму. Размер «В» кулачка больше расстояния между поверхностями внутреннего и наружного колец. При вращении наружного кольца по часовой стрелке кулачки поворачиваются и заклинивают между кольцами, обеспечивая передачу крутящего момента к внутреннему кольцу. Размер «А» кулачка меньше расстояния между поверхностями внутреннего и наружного колец. Когда наружное кольцо вращается против часовой стрелки, кулачки разворачиваются, размер «А» оказывается слишком мал, чтобы заблокировать относительное перемещение внутреннего и наружного колец. Поэтому наружное кольцо может свободно вращаться.

Как показано на рисунке, при вращении наружного кольца по часовой стрелке кулачки поворачиваются и заклинивают между кольцами. В этом случае кулачки передают вращательное движение от наружного кольца к внутреннему, и кольца вращаются с одинаковыми скоростями.



Планетарная передача



- 1 Передняя солнечная шестерня
- 2 Длинный сателлит
- 3 Задняя солнечная шестерня
- 4 Задний короткий сателлит

- 5 Задний эпицикл, расположенный на ведомом валу
- 6 Передний эпицикл
- 7 Передний короткий сателлит
- 8 Водило

Планетарная передача, используемая в коробке передач 5L40- E состоит из переднего и заднего планетарных рядов, которые образуют единый узел. Работой планетарной передачи управляют фрикционы, тормозы и обгонные муфты, которые обеспечивают включение пяти передач переднего и одну передачу заднего хода.

## АВТОМАТИЧЕСКАЯ КОРОБКА ПЕРЕДАЧ GM 5L40- E

---

Планетарная передача представляет собой единый узел с общим водилом и общими длинными сателлитами. Планетарная передача включает следующие элементы:

- Два отдельных эпицикла
- Общее водило
- Две отдельные (передняя и задняя) солнечные шестерни
- Один комплект задних малых сателлитов
- Один комплект передних малых сателлитов
- Один комплект из трех больших сателлитов, которые являются общими для переднего и заднего планетарных рядов

Все элементы планетарной передачи можно разделить на три группы: ведущие, реактивные и ведомые.

Ведущим звеном может быть один из трех перечисленных ниже элементов:

- Водило
- Передняя солнечная шестерня
- Задняя солнечная шестерня.

Реактивным может быть один из трех перечисленных ниже элементов:

- Водило
- Передний эпицикл
- Передняя солнечная шестерня.

Ведомым звеном может быть один элемент:

- Задний эпицикл.

В приведенной ниже таблице указаны комбинации ведущих, реактивных и ведомых звеньев и соответствующие им передаточные отношения пяти передач переднего и одной передачи заднего хода.

### Передаточные отношения:

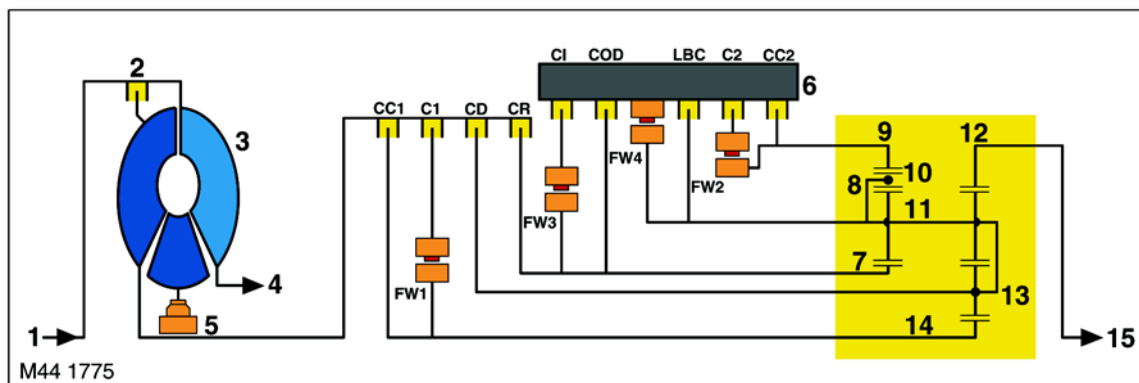
Передача	Ведущее звено	Реактивное звено	Ведомое звено	Передаточное отношение
1	Задняя солнечная шестерня.	Водило	Задний эпицикл	3.42
2	Задняя солнечная шестерня.	Передний эпицикл	Задний эпицикл	2.21
3	Задняя солнечная шестерня.	Передняя солнечная шестерня	Задний эпицикл	1.600
4	Задняя солнечная шестерня и водило	Нет	Задний эпицикл	1.00
5	Водило	Передняя солнечная шестерня	Задний эпицикл	0.75
Передача заднего хода	Передняя солнечная шестерня	Водило	Задний эпицикл	3.03



## Работа коробки передач

Управление коробкой передач осуществляет блок EAT ECU, который, посылая электрические импульсы на обмотки соленоидов различных электромагнитных клапанов, контролирует включение передач. Алгоритм включения электромагнитов хранится в памяти блока EAT ECU в виде программ и зависит от таких параметров, как скорость движения автомобиля, нагрузка двигателя, положения педали акселератора и рычага селектора.

### Кинематическая схема работы коробки передач



- |   |  |
|---|--|
| 1 Ведущий вал, связанный с коленчатым валом двигателя | 9 Передний эпицикл                               |
| 2 Муфта блокировки гидротрансформатора                | 10 Передний короткий сателлит                    |
| 3 Гидротрансформатор                                  | 11 Длинный сателлит                              |
| 4 Насос рабочей жидкости                              | 12 Задний эпицикл, расположенный на ведомом валу |
| 5 Обгонная муфта                                      | 13 Задний короткий сателлит                      |
| 6 Картер автоматической коробки передач               | 14 Задняя солнечная шестерня                     |
| 7 Передняя солнечная шестерня                         | 15 Выходной вал коробки передач                  |
| 8 Водило  |  |

Крутящий момент двигателя передается к планетарной передаче посредством включения одного или нескольких фрикционных механизмов. Управление планетарной передачей осуществляется путем блокировки обгонных муфт и затормаживания реактивных звеньев с помощью тормозов, в результате чего обеспечивается последовательное включение пяти передач переднего и одной передачи заднего хода.

В приведенных ниже таблицах показано, какие соленоиды электромагнитных клапанов, фрикционы и тормозы активируются для включения передач и обеспечения на выходном валу коробки передач необходимого крутящего момента.

Таблица включения фрикционов, тормозов и обгонных муфт

Положение рычага селектора	Передача	Торможение двигателя Есть/Нет	Передаточное отношение	Фрикционы и тормоза							Обгонные муфты							
				C1	C2	CI	CD	COD	CC1	LBC	CC2	CR	1	2	3	4		
D	1	Да *	3.42	X						X	X(*)			X				X
D	2	Да	2.21	X	X					X		X		X	X			
D	3	Да	1.60	X	X	X		X		X				X		X		
D	4	Да	1.00	X	X	X	X			X				X				
D	5	Да	0.75	X	X	X	X	X										
P/N	-	-	-															
R		Да	-3.03								X		X					
	RLO																	

\* = Дополнительное оборудование



# АВТОМАТИЧЕСКАЯ КОРОБКА ПЕРЕДАЧ GM 5L40- E

Таблица включения фрикционов, тормозов и обгонных муфт в режиме «Неисправность»

Положение рычага селектора	Передача	Торможение двигателем Есть/Нет	Передачное отношение	Фрикционы и тормоза								Обгонные муфты				
				C1	C2	CI	CD	COD	CC1	LBC	CC2	CR	1	2	3	4
D	5	Да	0.75	X	X	X	X	X								
D	4	Да	4	X	X	X	X		X				X			

Таблица включения соленоидов электромагнитных клапанов и золотников

Положение рычага селектора	Передача	Электромагнитные клапаны				
		Высшая передача в раздаточной коробке				Понижающая передача
		A	B	C	TCC	TCC
D	1	ВЫК.	ВКЛ.	ВЫК./ВКЛ.*	Нет	Да/Нет
D	2	ВКЛ.	ВКЛ.	ВКЛ.	Нет	Да/Нет
D	3	ВКЛ.	ВЫКЛ.	ВКЛ.	Да/Нет	Да/Нет
D	4	ВЫКЛ.	ВЫКЛ.	ВКЛ.	Да/Нет	Да/Нет
D	5	ВЫКЛ.	ВЫКЛ.	ВЫКЛ.	Да/Нет	Да/Нет
P/N	–	ВЫКЛ.	ВКЛ.	ВЫКЛ.		
R		ВЫКЛ.	ВКЛ.	ВЫКЛ.	Нет	
	RLO	ВЫКЛ.	ВКЛ.	ВЫКЛ.	Да	

\* Электромагнитный клапан C высшей передачи в раздаточной коробке ВКЛ. (для торможения двигателем)  
 \* Электромагнитный клапан C высшей передачи в раздаточной коробке ВЫКЛ. (нет торможения двигателем)

Таблица включения фрикционов, тормозов и обгонных муфт в режиме «Неисправность»

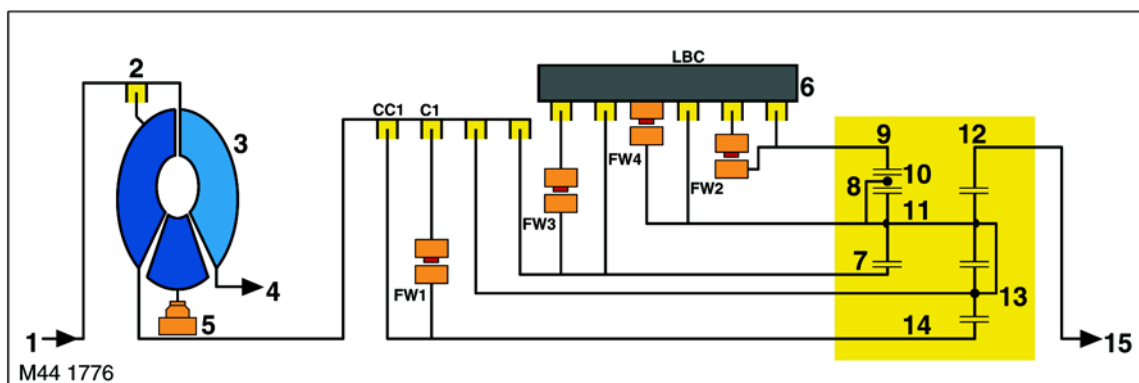
Положение рычага селектора	Передача	Электромагнитные клапаны			
		Высшая передача в раздаточной коробке			
		A	B	C	TCC
D	5	–	–	–	Нет
D	4	–	–	–	Нет

**ПРИМЕЧАНИЕ:** В случае появления неисправности на ходу автомобиля (не поступают электрические импульсы от блока EAT ECU к управляющим электромагнитным клапанам переключения передач), включается 5-я передача.

Если двигатель будет заглушен, а затем снова запущен, то включится 4-я передача (для лучшего троганья с места). Коробка передач будет продолжать работать на 4-й передаче.



## 1-я передача (включен диапазон "D")



**Передача крутящего момента** – Рычаг селектора и золотник селектора находятся в положении «D» Фрикцион «C1», тормоз «CC1» и обгонная муфта «FW1» обеспечивают передачу крутящего момента от двигателя к задней солнечной шестерне. Обгонная муфта FW4» удерживает водило в неподвижном состоянии.

Электромагнитные клапаны переключения передач находятся в следующих состояниях:

- Электромагнитный клапан «А» ВЫКЛЮЧЕН (не активизирован)
- Электромагнитный клапан «В» ВКЛЮЧЕН (активизирован)
- Электромагнитный клапан «С» ВКЛЮЧЕН/ВЫКЛЮЧЕН (активизирован/не активизирован)

*ПРИМЕЧАНИЕ: Включение фрикциона «C1» и тормозов «CC1» и «LBC» происходит без компенсации быстрого увеличения давления рабочей жидкости с помощью гидроаккумуляторов.*

*Муфта блокировки гидротрансформатора остается разблокированной при включенных первой передаче в коробке передач и высшей передаче в раздаточной коробке.*

**Движение накатом** – Рычаг селектора и золотник селектора находятся в положении «D» Тормоз «LBC» удерживает водило в неподвижном состоянии. Обгонная муфта «FW4» не оказывает влияния на работу коробки передач. Тормоз «CC1» обеспечивает передачу тормозного момента от двигателя к задней солнечной шестерне. Фрикцион «C1» затормаживает наружное кольцо обгонной муфты «FW1», вследствие чего она выключается. Обгонные муфты «FW2» и «FW3» разблокированы (допускают свободное относительное вращение).

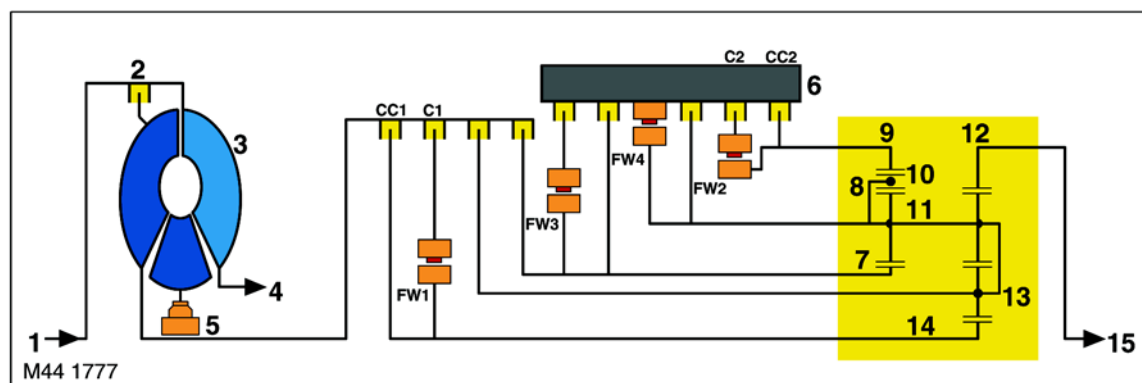
Электромагнитные клапаны переключения передач находятся в следующих состояниях:

- Электромагнитный клапан «А» ВЫКЛЮЧЕН (не активизирован)
- Электромагнитный клапан «В» ВКЛЮЧЕН (активизирован)
- Электромагнитный клапан «С» ВКЛЮЧЕН (активизирован)

*ПРИМЕЧАНИЕ: Муфта блокировки гидротрансформатора остается разблокированной при включенных 1-й передаче в коробке передач и высшей передаче в раздаточной коробке.*

## АВТОМАТИЧЕСКАЯ КОРОБКА ПЕРЕДАЧ GM 5L40- E

### 2-я передача (включен диапазон "D")



**Передача крутящего момента** – Рычаг селектора и золотник селектора находятся в положении «D» Фрикцион «С1», тормоз «СС1» и обгонная муфта «FW1» обеспечивают передачу крутящего момента от двигателя к задней солнечной шестерне. Фрикцион «С2» и обгонная муфта «FW2» удерживают передний эпицикл в неподвижном состоянии. Обгонная муфта «FW4» расблокирована (допускает свободное относительное вращение) Гидроаккумулятор магистрали фрикциона «С2» функционирует, повышая плавность переключения с 1-й передачи на 2-ю.

**ПРИМЕЧАНИЕ:** Включение тормоза «СС2» происходит без компенсации быстрого увеличения давления с помощью гидроаккумулятора.

Электромагнитные клапаны переключения передач находятся в следующих состояниях:

- Электромагнитный клапан «А» ВКЛЮЧЕН (активизирован)
- Электромагнитный клапан «В» ВКЛЮЧЕН (активизирован)
- Электромагнитный клапан «С» ВКЛЮЧЕН (активизирован)

**ПРИМЕЧАНИЕ:** Муфта блокировки гидротрансформатора остается разблокированной при включенных 2-й передаче в коробке передач и высшей передаче в раздаточной коробке.

**Движение накатом** – Рычаг селектора и золотник селектора находятся в положении «D» Тормоз «СС2» удерживает передний эпицикл в неподвижном состоянии. Тормоз «СС1» обеспечивает передачу тормозного момента от двигателя к задней солнечной шестерне. Фрикцион «С2» затормаживает наружное кольцо обгонной муфты «FW2», вследствие чего она выключается. Обгонные муфты «FW3» и «FW4» разблокированы (допускают свободное относительное вращение).

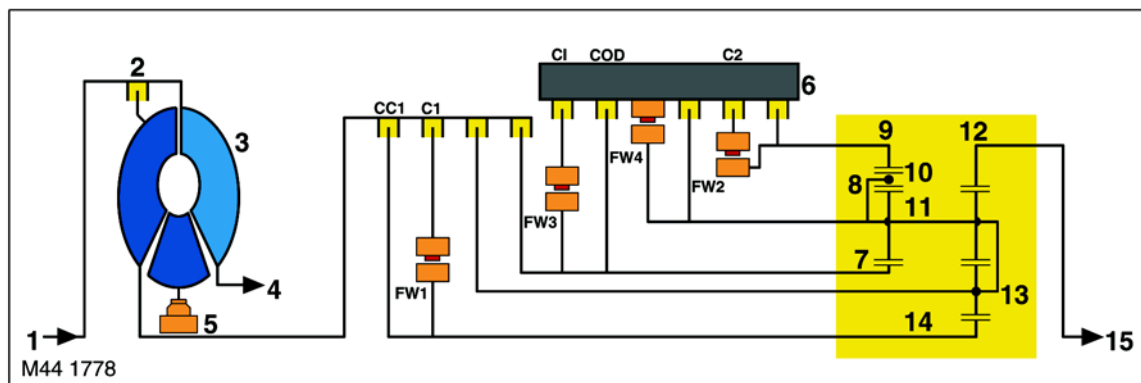
Электромагнитные клапаны переключения передач находятся в следующих состояниях:

- Электромагнитный клапан «А» ВКЛЮЧЕН (активизирован)
- Электромагнитный клапан «В» ВКЛЮЧЕН (активизирован)
- Электромагнитный клапан «С» ВКЛЮЧЕН (активизирован)

**ПРИМЕЧАНИЕ:** Муфта блокировки гидротрансформатора остается разблокированной при включенных 2-й передаче в коробке передач и высшей передаче в раздаточной коробке.



## 3-я передача (включен диапазон "D")



**Передача крутящего момента** – Рычаг селектора и золотник селектора находятся в положении «D» Фрикцион «C1», тормоз «CC1» и обгонная муфта «FW1» обеспечивают передачу крутящего момента от двигателя к задней солнечной шестерне. Фрикцион «C1» и обгонная муфта «FW3» удерживают переднюю солнечную шестерню в неподвижном состоянии. Фрикцион «C2» затормаживает наружное кольцо обгонной муфты «FW2». Обгонная муфта "FW2" расблокирована (допускает свободное относительное вращение) Гидроаккумулятор магистрали фрикциона «C1» функционирует, повышая плавность переключения с 2-й передачи на 3-ю. Обгонная муфта "FW4" расблокирована (допускает свободное относительное вращение)

Электромагнитные клапаны переключения передач находятся в следующих состояниях:

- Электромагнитный клапан «А» ВКЛЮЧЕН (активизирован)
- Электромагнитный клапан «В» ВЫКЛЮЧЕН (не активизирован)
- Электромагнитный клапан «С» ВКЛЮЧЕН (активизирован)

Начиная с 3-й передачи муфта блокировки гидротрансформатора может блокироваться или выключаться электромагнитным клапаном муфты блокировки.

**Движение накатом** – Рычаг селектора и золотник селектора находятся в положении «D» Тормоз «COD» удерживает переднюю солнечную шестерню в неподвижном состоянии. Обгонная муфта «FW3» не оказывает влияния на работу коробки передач. Тормоз «CC1» обеспечивает передачу тормозного момента от двигателя к задней солнечной шестерне. Обгонная муфта «FW1» не оказывает влияния на работу коробки передач. Фрикцион «C2» затормаживает наружное кольцо обгонной муфты «FW2», вследствие чего она выключается. Обгонные муфты «FW2» и «FW4» разблокированы (допускают свободное относительное вращение).

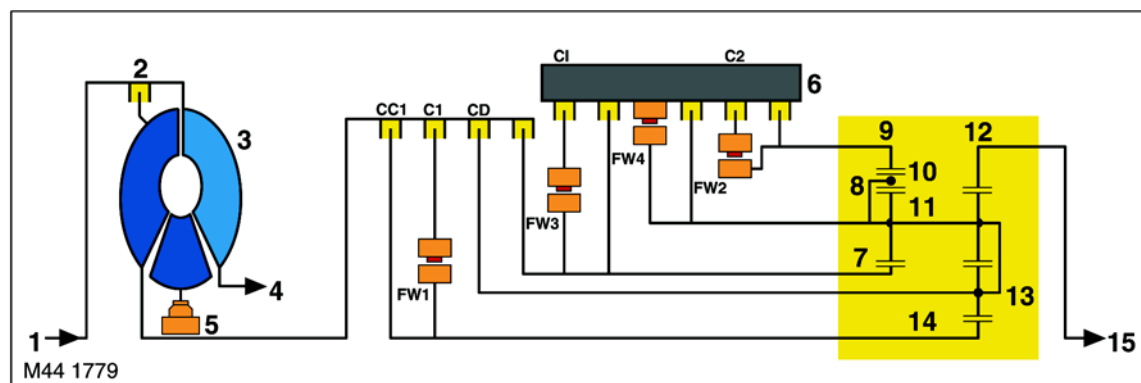
Электромагнитные клапаны переключения передач находятся в следующих состояниях:

- Электромагнитный клапан «А» ВКЛЮЧЕН (активизирован)
- Электромагнитный клапан «В» ВЫКЛЮЧЕН (не активизирован)
- Электромагнитный клапан «С» ВКЛЮЧЕН (активизирован)

Начиная с 3-й передачи муфта блокировки гидротрансформатора может блокироваться или выключаться электромагнитным клапаном муфты блокировки.

## АВТОМАТИЧЕСКАЯ КОРОБКА ПЕРЕДАЧ GM 5L40- E

### 4-я передача (включен диапазон "D")



**Передача крутящего момента** – Рычаг селектора и золотник селектора находятся в положении «D» Фрикцион «С1», тормоз «СС1» и обгонная муфта «FW1» обеспечивают передачу крутящего момента от двигателя к задней солнечной шестерне. Фрикцион «CD» обеспечивает передачу крутящего момента от двигателя к водилу с передаточным отношением, равным 1. Фрикцион «С2» затормаживает наружное кольцо обгонной муфты «FW2», вследствие чего она выключается. Обгонная муфта "FW2" расблокирована (допускает свободное относительное вращение) Фрикцион «С1» затормаживает наружное кольцо обгонной муфты «FW3». Обгонные муфты «FW3» и «FW4» расблокированы (допускают свободное относительное вращение).

Гидроаккумулятор магистрали фрикциона «CD» функционирует, повышая плавность переключения с 3-й передачи на 4-ю.

Электромагнитные клапаны переключения передач находятся в следующих состояниях:

- Электромагнитный клапан «А» ВЫКЛЮЧЕН (не активизирован)
- Электромагнитный клапан «В» ВЫКЛЮЧЕН (не активизирован)
- Электромагнитный клапан «С» ВКЛЮЧЕН (активизирован)

Начиная с 3-й передачи муфта блокировки гидротрансформатора может блокироваться или выключаться электромагнитным клапаном муфты блокировки.

**Движение накатом** – Рычаг селектора и золотник селектора находятся в положении «D» Тормоз «СС1» обеспечивает передачу тормозного момента от двигателя к задней солнечной шестерне. Обгонная муфта «FW1» не оказывает влияния на работу коробки передач. Фрикцион «CD» обеспечивает передачу крутящего момента от двигателя к водилу с передаточным отношением, равным 1. Фрикцион «С2» затормаживает наружное кольцо обгонной муфты «FW2», вследствие чего она выключается. Обгонная муфта "FW2" расблокирована (допускает свободное относительное вращение) Фрикцион «С1» затормаживает наружное кольцо обгонной муфты «FW3». Обгонные муфты «FW3» и «FW4» расблокированы (допускают свободное относительное вращение).

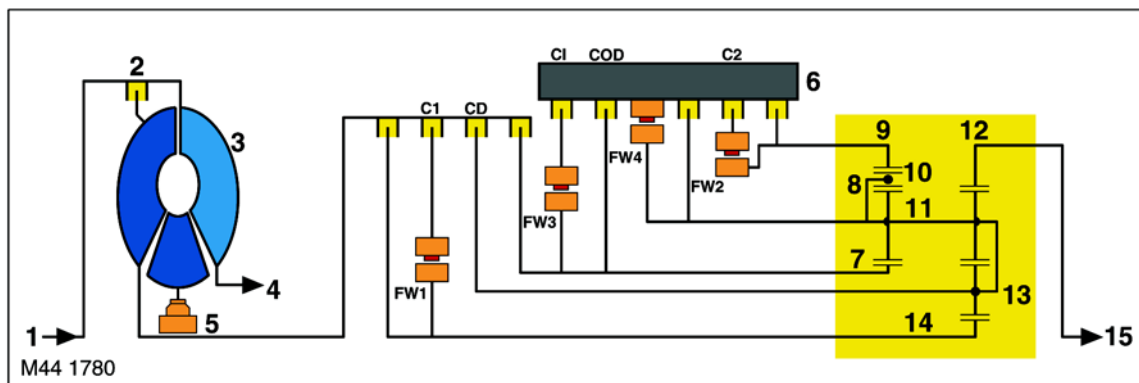
Электромагнитные клапаны переключения передач находятся в следующих состояниях:

- Электромагнитный клапан «А» ВЫКЛЮЧЕН (не активизирован)
- Электромагнитный клапан «В» ВЫКЛЮЧЕН (не активизирован)
- Электромагнитный клапан «С» ВКЛЮЧЕН (активизирован)

Начиная с 3-й передачи муфта блокировки гидротрансформатора может блокироваться или выключаться электромагнитным клапаном муфты блокировки.



## 5-я передача (включен диапазон "D")



**Передача крутящего момента** – Рычаг селектора и золотник селектора находятся в положении «D» Фрикцион «CD» обеспечивает передачу крутящего момента от двигателя к водилу. Фрикцион «COD» удерживает переднюю солнечную шестерню неподвижном состоянии. Фрикцион «C1» затормаживает наружное кольцо обгонной муфты «FW1», вследствие чего она выключается. Обгонная муфта "FW1" расблокирована (допускает свободное относительное вращение) Фрикцион «C2» затормаживает наружное кольцо обгонной муфты «FW2», вследствие чего она выключается. Обгонная муфта "FW2" расблокирована (допускает свободное относительное вращение) Фрикцион «C1» затормаживает наружное кольцо обгонной муфты «FW3». Обгонные муфты «FW3» и «FW4» расблокированы (допускают свободное относительное вращение). Тормоз «CC1» выключен.

Гидроаккумулятор магистрали фрикциона «COD» функционирует, повышая плавность переключения с 4- й передачи на 5- ю.

Электромагнитные клапаны переключения передач находятся в следующих состояниях:

- Электромагнитный клапан «А» ВЫКЛЮЧЕН (не активизирован)
- Электромагнитный клапан «В» ВЫКЛЮЧЕН (не активизирован)
- Электромагнитный клапан «С» ВЫКЛЮЧЕН (не активизирован)

Начиная с 3- й передачи муфта блокировки гидротрансформатора может блокироваться или выключаться электромагнитным клапаном муфты блокировки.

**Движение накатом** – Рычаг селектора и золотник селектора находятся в положении «D» Фрикцион «CD» обеспечивает передачу тормозного момента от двигателя к водилу. Фрикцион «COD», блокируя внутреннее кольцо обгонной муфты «FW3» удерживает переднюю солнечную шестерню неподвижном состоянии. Фрикцион «C1» затормаживает наружное кольцо обгонной муфты «FW1». Обгонная муфта "FW1" расблокирована (допускает свободное относительное вращение) Фрикцион «C1» затормаживает наружное кольцо, а фрикцион «COD» затормаживает внутреннее кольцо обгонной муфты «FW3». Обгонная муфта "FW3" теперь не влияет на работу трансмиссии. Обгонная муфта "FW4" расблокирована (допускает свободное относительное вращение)

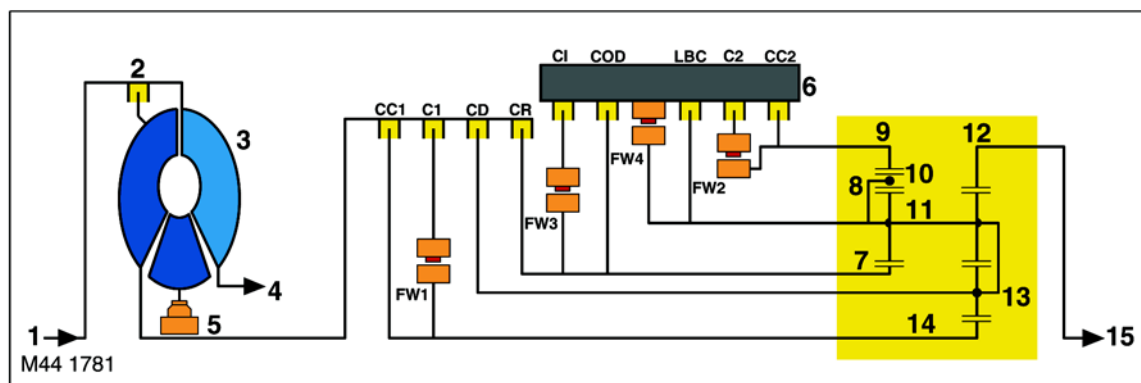
Электромагнитные клапаны переключения передач находятся в следующих состояниях:

- Электромагнитный клапан «А» ВЫКЛЮЧЕН (не активизирован)
- Электромагнитный клапан «В» ВЫКЛЮЧЕН (не активизирован)
- Электромагнитный клапан «С» ВЫКЛЮЧЕН (не активизирован)

Начиная с 3- й передачи муфта блокировки гидротрансформатора может блокироваться или выключаться электромагнитным клапаном муфты блокировки.

# АВТОМАТИЧЕСКАЯ КОРОБКА ПЕРЕДАЧ GM 5L40- E

## Передача заднего хода



**Передача крутящего момента** – Рычаг селектора и золотник селектора находятся в положении «R». Фрикцион «CR» обеспечивает передачу крутящего момента от двигателя к передней солнечной шестерне. Тормоз «LBC» удерживает водило в неподвижном состоянии. Включение фрикциона «CR» происходит без компенсации быстрого увеличения давления с помощью гидроаккумулятора.

При включении передачи заднего хода используется только гидравлические цепи управления коробкой передач.

Электромагнитные клапаны переключения передач находятся в следующих состояниях:

- Электромагнитный клапан «А» ВЫКЛЮЧЕН/ВКЛЮЧЕН (не активизирован/активизирован)
- Электромагнитный клапан «В» ВЫКЛЮЧЕН/ВКЛЮЧЕН (не активизирован/активизирован)
- Электромагнитный клапан «С» ВЫКЛЮЧЕН/ВКЛЮЧЕН (не активизирован/активизирован)

**ПРИМЕЧАНИЕ:** Муфта блокировки гидротрансформатора остается разблокированной при включении задней передачи в коробке передач.

**Движение накатом** – Рычаг селектора и золотник селектора находятся в положении «R». Фрикцион «CR» обеспечивает передачу тормозного момента от двигателя к задней солнечной шестерне. Тормоз «LBC» удерживает водило в неподвижном состоянии.

**ПРИМЕЧАНИЕ:** Включение фрикциона «CR» происходит без компенсации быстрого увеличения давления с помощью гидроаккумулятора.

При включении передачи заднего хода используется только гидравлические цепи управления коробкой передач.

Электромагнитные клапаны переключения передач находятся в следующих состояниях:

- Электромагнитный клапан «А» ВЫКЛЮЧЕН/ВКЛЮЧЕН (не активизирован/активизирован)
- Электромагнитный клапан «В» ВЫКЛЮЧЕН/ВКЛЮЧЕН (не активизирован/активизирован)
- Электромагнитный клапан «С» ВЫКЛЮЧЕН/ВКЛЮЧЕН (не активизирован/активизирован)

**ПРИМЕЧАНИЕ:** Муфта блокировки гидротрансформатора остается разблокированной при включении задней передачи в коробке передач.

### Режим «Стоянка»

Рычаг селектора и золотник селектора находятся в положении «P». В этом режиме все фрикционные механизмы и обгонные муфты выключены. Коробка передач не передает крутящий момент от двигателя. Стояночный механизм блокировки удерживает водило в неподвижном состоянии.

Электромагнитные клапаны переключения передач находятся в следующих состояниях:

- Электромагнитный клапан «А» ВЫКЛЮЧЕН (не активизирован)
- Электромагнитный клапан «В» ВКЛЮЧЕН (активизирован)
- Электромагнитный клапан «С» ВЫКЛЮЧЕН (не активизирован)





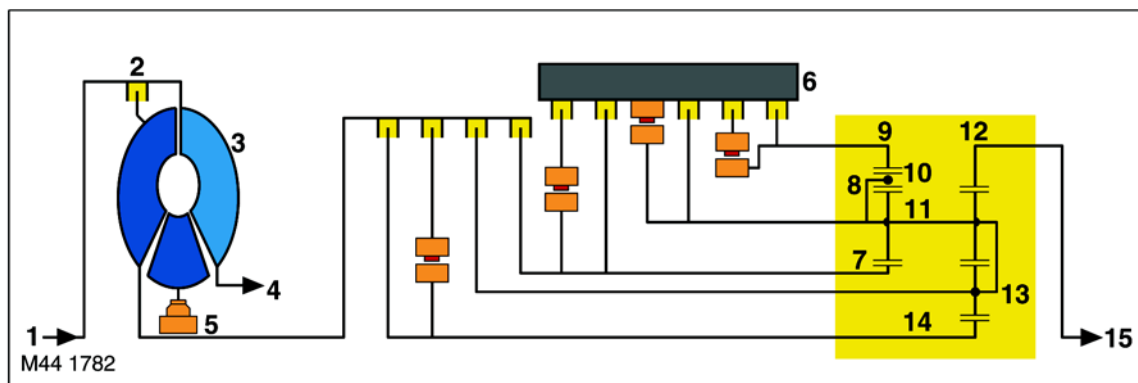
## Нейтраль

Рычаг селектора и золотник селектора находятся в положении «N» (Нейтраль). В этом режиме все фрикционные механизмы и обгонные муфты выключены. Входной вал коробки передач вращается свободно. Коробка передач не передает крутящий момент от двигателя.

Электромагнитные клапаны переключения передач находятся в следующих состояниях:

- Электромагнитный клапан «А» ВЫКЛЮЧЕН/ВКЛЮЧЕН (не активизирован/активизирован)
- Электромагнитный клапан «В» ВЫКЛЮЧЕН/ВКЛЮЧЕН (не активизирован/активизирован)
- Электромагнитный клапан «С» ВЫКЛЮЧЕН/ВКЛЮЧЕН (не активизирован/активизирован)

## Режим «Неисправность»



Электромагнитные клапаны переключения передач находятся в следующих состояниях:

- Электромагнитный клапан «А» ВЫКЛЮЧЕН (не активизирован)
- Электромагнитный клапан «В» ВЫКЛЮЧЕН (не активизирован)
- Электромагнитный клапан «С» ВЫКЛЮЧЕН (не активизирован)

Блок EAT ECU не может управлять электромагнитным клапаном муфты блокировки гидротрансформатора, и, следовательно, блокировка гидротрансформатора невозможна.

В случае появления неисправности на ходу автомобиля (не поступают электрические импульсы от блока EAT ECU к управляющим электромагнитным клапанам переключения передач), включается 5-я передача. Кинематическая схема и принцип работы коробки передач точно такие же, как было описано выше в разделе «5-я передача».

Если двигатель будет заглушен, а затем снова запущен, то включится 4-я передача. Кинематическая схема и принцип работы коробки передач точно такие же, как было описано выше в разделе «4-я передача».



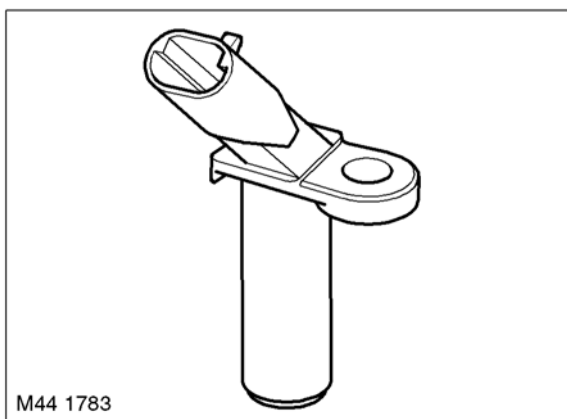
## АВТОМАТИЧЕСКАЯ КОРОБКА ПЕРЕДАЧ GM 5L40- E

---

### **Датчики**

Автоматическая коробка передач имеет два датчика частоты вращения и датчик температуры рабочей жидкости. Эти датчики находятся внутри коробки передач. Отдельно могут заменяться только датчики частоты вращения. Перечисленные датчики обеспечивают блок управления EAT ECU необходимой информацией и играют важную роль в функционировании коробки передач. Информация, поступающая от датчиков, используется блоком EAT ECU для своевременного переключения передач и регулирования температуры рабочей жидкости, а также обеспечения оптимальных условий работы коробки передач.

### **Датчики частоты вращения**



На основе информации получаемой от этих датчиков блок EAT ECU контролирует частоту вращения ведущего и ведомого валов планетарной передачи.

По частоте вращения ведущего вала блок EAT ECU вычисляет скорость относительного скольжения насосного и турбинного колес гидротрансформатора, а также степень скольжения муфты блокировки гидротрансформатора. По частоте вращения ведомого вала блок EAT ECU вычисляет скорость относительного скольжения насосного и турбинного колес гидротрансформатора, а также степень скольжения муфты блокировки гидротрансформатора.

По частоте вращения ведомого вала и частоте вращения коленчатого вала, информация о которых поступает через линию CAN от компьютера ECM, блок EAT ECU вычисляет коэффициент скольжения в коробке передач. Это необходимо для обеспечения контроля давления рабочей жидкости и нормального функционирования коробки передач.

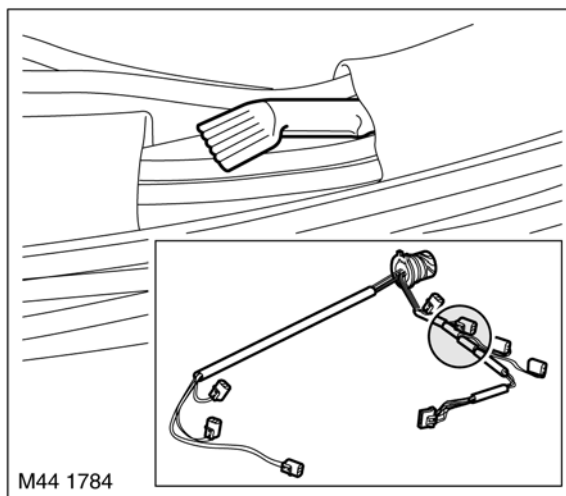
Оба датчика частоты вращения одинаковы, смонтированы в главном корпусе и закреплены винтами. Один из датчиков установлен в передней части автоматической коробки передач и измеряет частоту вращения зубчатого колеса, смонтированного на задней части барабана фрикциона задней передачи. Второй датчик расположен в задней части коробки передач и крепится через дистанционное кольцо. Он измеряет частоту вращения эпицикла планетарной передачи, установленного на ведомом валу.

Датчики частоты вращения относятся к датчикам индуктивного типа и соединены с блоком EAT ECU двумя электрическими проводами. Положительный провод подключен через блок EAT ECU к источнику питания постоянного напряжения. При прохождении зубьев венца вблизи датчика происходит изменение магнитного поля, что вызывает появление электрических импульсов в катушке индуктивности датчика. Эти электрические импульсы поступают по второму проводу на блок EAT ECU, который обрабатывает поступающие сигналы и вычисляет частоту вращения вала. Частота электрических импульсов пропорциональна частоте вращения вала. Блок EAT ECU определяет количество импульсов в единицу времени и на основании этих данных вычисляет частоту вращения вала.

Электрическое сопротивление обмотки соленоида находится в пределах от 324 до 486 Ом при 20°C (68°F). В случае неисправности датчика частоты вращения в памяти блока EAT ECU записывается соответствующий код неисправности.



## Датчик температуры рабочей жидкости



Датчик температуры расположен внутри электропроводки в поддоне и соединен с блоком EAT ECU двумя электрическими проводами. Датчик изготовлен из полупроводникового материала, имеющего отрицательный температурный коэффициент. С увеличением температуры полупроводникового материала его электрическое сопротивление уменьшается.

Блок EAT ECU подает на датчик нормированное напряжение и отслеживает обратный сигнал. Блок EAT ECU определяет падение напряжения на датчике и на основе этой информации вычисляет температуру рабочей жидкости.

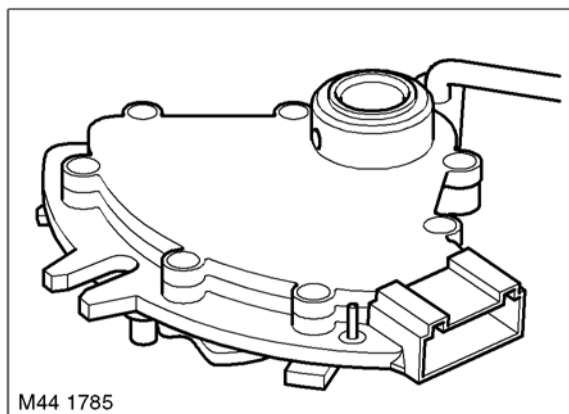
В случае уменьшения температуры рабочей жидкости блок EAT ECU отключает функцию блокировки гидротрансформатора, что способствует быстрому увеличению температуры рабочей жидкости. В случае увеличения температуры рабочей жидкости блок EAT ECU тщательно контролирует блокировку гидротрансформатора и изменяет алгоритм переключения передач, ограничивая рост температуры.

В случае неисправности датчика блок EAT ECU использует значение температуры в режиме "Неисправность". В режиме "Неисправность" температура рабочей жидкости принимается равной температуре охлаждающей жидкости двигателя, сигналы которой поступают по линии CAN от блока ECM. Код неисправности сохраняется в памяти ECM и может быть прочитан с помощью диагностического прибора Testbook.

Электрическое сопротивление материала полупроводника находится в пределах от 3,12 до 3,565 КОм при 20 °C (68 °F).

# АВТОМАТИЧЕСКАЯ КОРОБКА ПЕРЕДАЧ GM 5L40- E

## Переключатель селектора



Переключатель селектора расположен с левой стороны коробки передач. Он соединен с валом рычага селектора, который поворачивается при перемещении рычага. Переключатель позволяет блоку EAT ECU отслеживать положение золотника селектора и определять включенный диапазон автоматической трансмиссии.

Переключатель соединен с блоком EAT ECU шестью проводами с помощью многоконтактного разъема. По одному проводу на переключатель подается напряжение 12 В. Остальные пять проводов подключены к «массе» внутри блока EAT ECU. При перемещении рычага селектора в определенное положение в блоке EAT ECU замыкается соответствующая электрическая цепь. Таким образом, блок EAT ECU распознает, какой выбран диапазон, и в соответствии с этим осуществляет управление коробкой передач.

При перемещении рычага селектора в положение «Р» (Стоянка) блок EAT ECU передает сигнал разрешающий включение стартера.

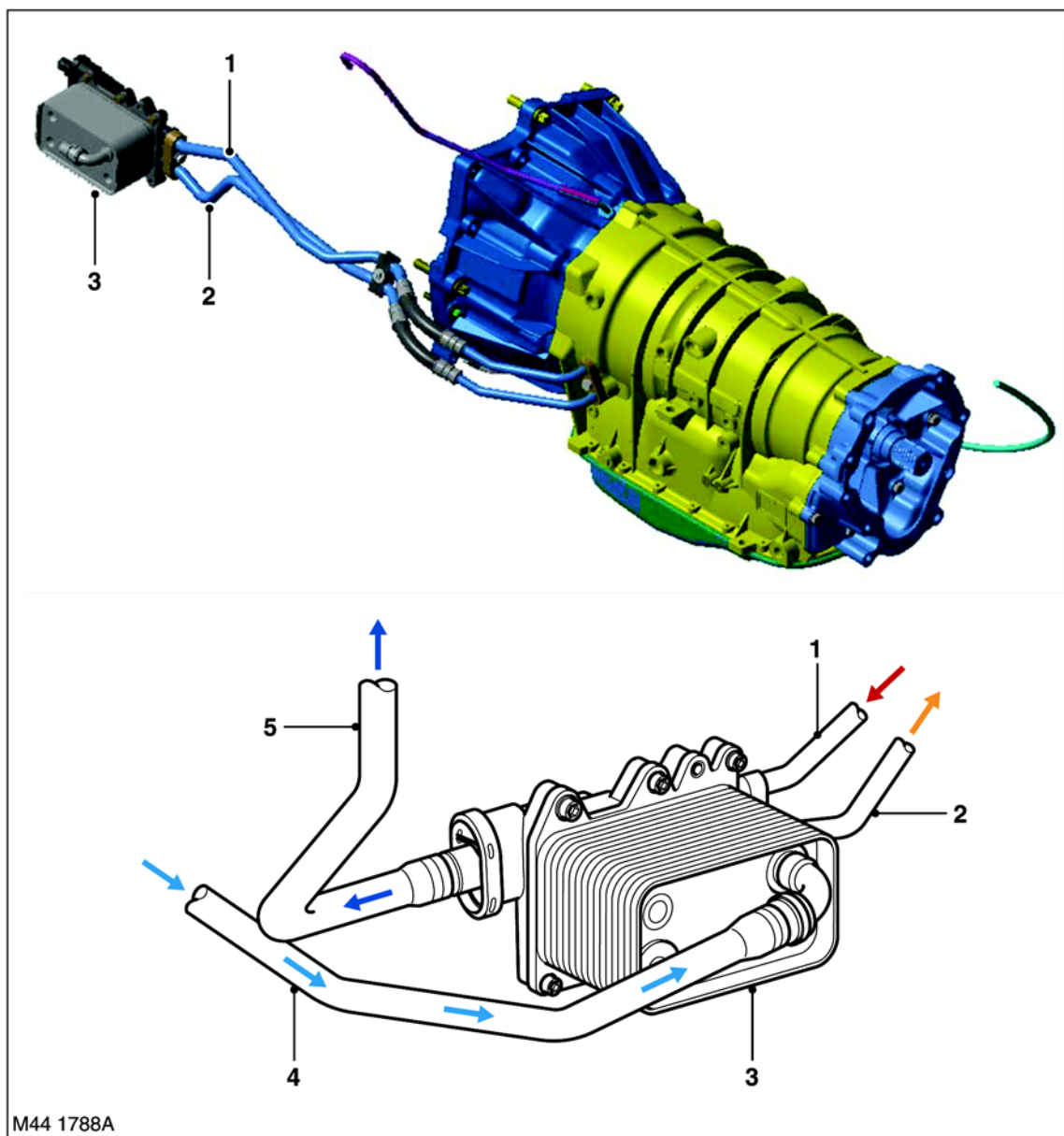
В приведенной ниже таблице указано, какие контакты замыкаются в переключателе в различных положениях рычага селектора.

Дорожка переключателя селектора	N/P	A	B	C	P
Контакты 4- клеммного разъема блока EAT ECU	Контакт т 2	Контакт 14	Контакт 15	Контакт 16	Контакт 17
Контакты разъема жгута коробки передач	4	16	7	19	11
"P" (Стоянка)	X	X			X
Передача заднего хода		X	X		
"N" (Нейтраль)	X		X		X
"D" (Движение вперед)			X	X	

X = Сигнал высокого уровня



## Теплообменник рабочей жидкости



- 1 Впускной трубопровод рабочей жидкости
- 2 Выпускной трубопровод рабочей жидкости
- 3 Теплообменник рабочей жидкости

- 4 Впускной трубопровод охлаждающей жидкости двигателя
- 5 Выпускной трубопровод охлаждающей жидкости двигателя

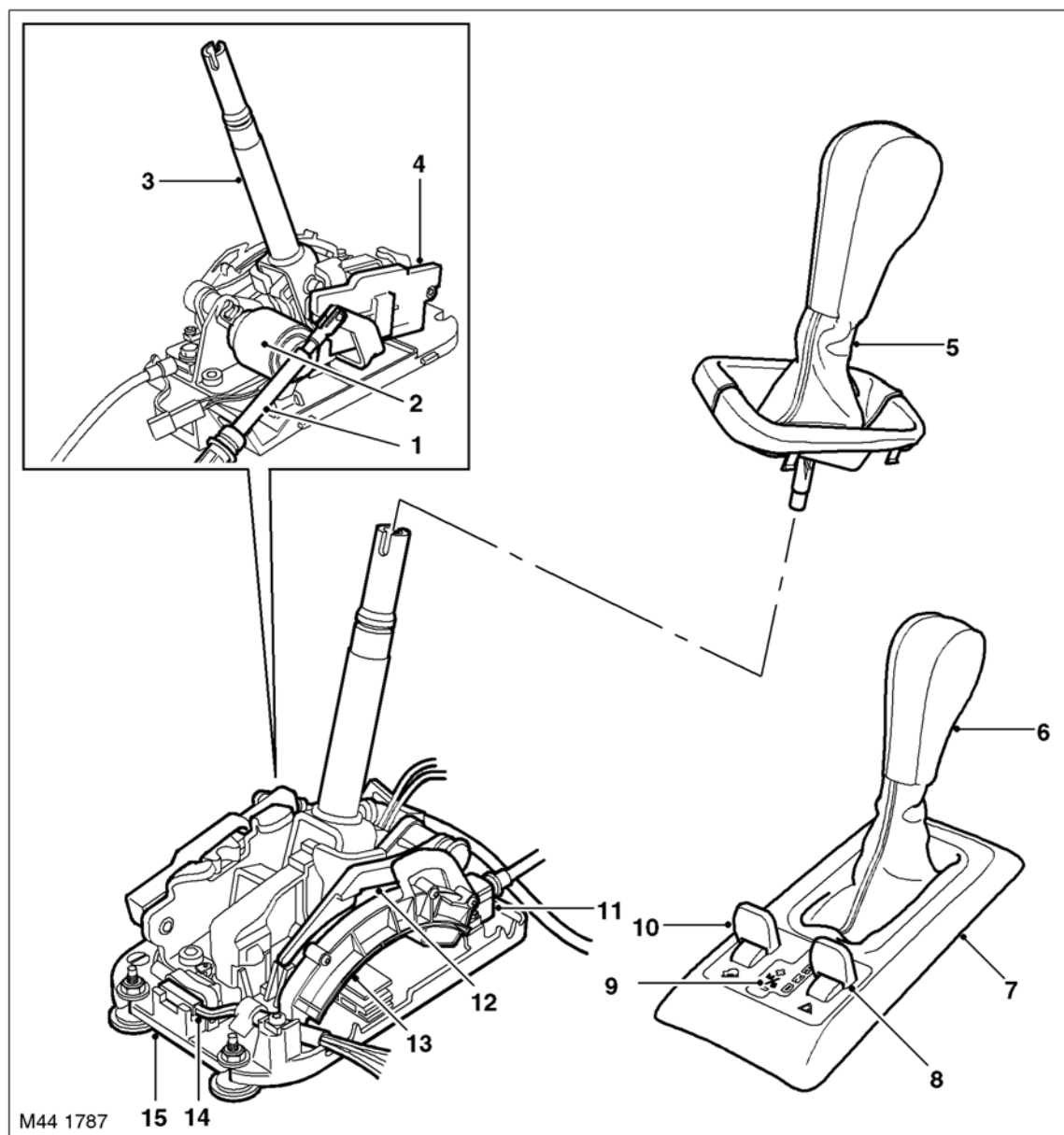
Теплообменник расположен с левой стороны в передней части двигателя и прикреплен к его поддону. Охлаждение рабочей жидкости осуществляется за счет подачи в теплообменник охлаждающей жидкости двигателя и протекания ее по рубашке вокруг сердечников, расположенных в корпусе теплообменника. Рабочая жидкость поступает в теплообменник и протекает по сердечникам, охлаждаясь жидкостью из системы охлаждения двигателя. Рабочая жидкость выходит из теплообменника и, прежде чем попасть в поддон коробки передач, поступает обратно в коробку передач для смазки элементов конструкции.

Охлаждающая жидкость поступает в теплообменник из радиатора по патрубку через быстросъемный штуцер, расположенный сбоку теплообменника. Пройдя по рубашке теплообменника, охлаждающая жидкость поступает в другой патрубок, расположенный на передней стороне теплообменника, и возвращается в систему охлаждения двигателя.

В теплообменнике имеется термостатический клапан, который открывается под действием температуры рабочей жидкости. Термостатический клапан открывается, когда температура рабочей жидкости находится в интервале от 91 до 95 °C (от 196 до 203 °F), и открывает доступ рабочей жидкости в теплообменник.

# АВТОМАТИЧЕСКАЯ КОРОБКА ПЕРЕДАЧ GM 5L40- E

## Узел рычага селектора



- 1 Трос селектора
- 2 Соленоид блокировки рычага селектора
- 3 Рычаг селектора
- 4 Переключатель "+/-" ручного режима управления (Steptronic)
- 5 Рукоятка и чехол рычага селектора
- 6 Кнопка разблокировки рычага селектора при переводе в положения P или R
- 7 Крышка селектора
- 8 Переключатель высшей/понижающей передачи в раздаточной коробке
- 9 Светодиодный дисплей положений селектора
- 10 Выключатель принудительного замедления на спуске (HDC)
- 11 Трос блокировки замка зажигания
- 12 Механизм блокировки замка зажигания
- 13 Контактный элемент положений рычага селектора
- 14 Выключатель режима Manual/Sport (Ручной/Спортивный)
- 15 Крепежная панель

Узел рычага селектора расположен посередине на трансмиссионном туннеле между сиденьями водителя и переднего пассажира. Он установлен на крепежной панели, которая крепится к центральному тоннелю и является опорой узла селектора.



Узел рычага селектора включает в себя литую панель, к которой крепятся детали селектора. Рычаг соединен с механизмом выбора диапазонов, который позволяет включать режимы P, R, N, D при перемещении рычага вперед/назад, а также выбирать режимы управления коробкой передач – автоматический или ручной/спортивный – при перемещении рычага влево/вправо. Когда включен ручной/спортивный режим (режим Steptronic), то рычаг необходимо перемещать вперед и назад (+/-) для переключения соответственно на повышенную или пониженную передачу.

При перемещении рычага в положение "M/S" трос типа Bowden, ведущий к коробке передач, механически отсоединяется от механизма переключения передач. При включении спортивного режима (рычаг перемещен влево) переключение передач происходит в автоматическом режиме. При включении ручного режима управления (Steptronic) переключение передач происходит по сигналам (замыкание электрической цепи на «массу»), получаемым блоком EAT ECU от переключателя +/- ручного режима управления Steptronic.

Механизм селектора включает следующие элементы:

- Переключатель "+/-" ручного режима управления (Steptronic)
- Соленоид блокировки рычага селектора
- Переключатель высшей / понижающей передачи в раздаточной коробке
- Выключатель принудительного замедления на спуске (HDC)
- Светодиодный дисплей положений селектора
- Контактор положений рычага селектора
- Выключатель режима Manual/Sport (Ручной/ Спортивный)
- Механизм блокировки замка зажигания

Рычаг селектора имеет четыре положения для выбора диапазона в автоматическом режиме управления и еще два положения для ручного/спортивного режима:

- **P (Стоянка)** - В этом положении рычага обеспечивается блокировка выходного вала коробки передач, что предотвращает движение автомобиля
- **R (Задний ход)** - Переводить рычаг селектора в это положение можно только на неподвижном автомобиле, когда двигатель работает на холостом ходу. В этом положении рычага включается передача заднего хода
- **N (Нейтраль)** – Крутящий момент не передается на колеса автомобиля
- **D (Движение вперед)** – В этом положении рычага все пять передач включаются в автоматическом режиме на высшей или понижающей передаче в раздаточной коробке
- **M/S (Спортивный режим)** – В этом положении рычага все пять передач включаются в автоматическом режиме, но для улучшения характеристик разгона переключение на повышенную передачу происходит при более высокой частоте вращения вала двигателя
- **+ и – (Режим "Steptronic")** – Когда рычаг находится в положении "M/S", водитель может включать все пять передач коробки передач в ручном режиме (Steptronic), перемещая рычаг селектора в положения «+» или «-».

Положение рычага селектора отображается для водителя на светодиодном дисплее и на приборной панели. Если в режиме управления «Steptronic» выбранная передача не может быть включена вследствие несоответствия условий движения алгоритму переключения передач, запрограммированному в блоке EAT ECU, то первоначально на дисплее отображается выбранная передача. Блок EAT ECU включит ближайшую разрешенную передачу и затем отобразит ее включение на дисплее.

### **Переключатель "+/-" ручного режима управления (Steptronic)**

Переключатель "+/-" ручного режима управления расположен на левой стороне узла рычага селектора. Переключатель имеет корпус, внутри которого находится скользящий контакт. Когда рычаг селектора переводится в положение "M/S" (ручной/спортивный режим), собачка рычага входит в паз скользящего контакта переключателя. При перемещении рычага в положение «+» или «-» собачка перемещает скользящий контакт, кратковременно замыкая на «массу» соответствующую электрическую цепь с одним или двумя микровыключателями, которые расположены на концах переключателя.

Этот кратковременный электрический сигнал поступает на блок EAT ACU, который при первоначальном включении выключателя активизирует режим ручного переключения и обеспечивает включение в коробке передач выбранной передачи.

В этом режиме при освобождении рычага возвратная пружина перемещает его в центральное положение.

## АВТОМАТИЧЕСКАЯ КОРОБКА ПЕРЕДАЧ GM 5L40- E

---

### **Соленоид блокировки рычага селектора**

Соленоид блокировки рычага селектора расположен в передней части узла рычага селектора. Рычаг селектора соединен с фиксирующей пластиной, в которой выполнены два отверстия, соответствующие положениям «Р» и «N» рычага. Когда включено зажигание или двигатель работает на холостом ходу, блок EAT ECU подключает обмотку соленоида к электрическому питанию, если рычаг селектора занимает положение «Р» или «N». При подаче напряжения на соленоид выталкивается стержень, который входит в зацепление с фиксирующей пластиной и блокирует перемещение рычага селектора.

При нажатии на педаль тормоза от контактного датчика положения педали поступает электрический сигнал на блок EAT ECU, который отключает обмотку соленоида от питания, позволяя переместить рычаг селектора из положения «Р» или «N». Такая процедура предотвращает случайное перемещение рычага в положение «D» или «R». Кроме того, нажатие на тормозную педаль предотвращает произвольное трогание автомобиля при включении одного из диапазонов движения.

### **Переключатель высшей / понижающей передачи в раздаточной коробке**

Переключатель передач в раздаточной коробке расположен на крышке селектора с правой стороны от рычага. Переключатель имеет белый цвет и обозначен пиктограммой, изображающей горную местность. Переключатель позволяет включить высшую или пониженную передачу в раздаточной коробке, когда скорость движения соответствует установленному интервалу значений, и рычаг селектора переведен в положение «N» (Нейтраль).

 **РАЗДАТОЧНАЯ КОРОБКА, ОПИСАНИЕ И РАБОТА, Описание.**

### **Выключатель принудительного замедления на спуске (HDC)**

Выключатель принудительного замедления (HDC) расположен на крышке селектора с правой стороны от рычага. Выключатель имеет желтый цвет и обозначен пиктограммой, изображающей движение автомобиля на крутом спуске. Функционирование системы HDC непосредственно не связано с работой автоматической коробки передач.

 **ТОРМОЗНАЯ СИСТЕМА, ОПИСАНИЕ И РАБОТА, Основная тормозная система.**

### **Светодиодный дисплей положений селектора**

Светодиодный дисплей индикации положений рычага селектора расположен на крышке селектора между выключателем системы HDC и переключателем передач в раздаточной коробке. На дисплей нанесены графические обозначения P, R, N, D, M/S и +/-, показывающие положения, занимаемые рычагом селектора. Обозначения P, R, N, D и M/S имеют по маленькому красному светодиоду, который загорается при перемещении рычага в соответствующее положение. Символ +/- не имеет своего светодиода.

Работой светодиодного дисплея управляет переключатель рычага селектора и два элемента, соединенные с пятью проводами ленточного кабеля. Блок управления кузовным оборудованием (VCU) подает электрическое питание на светодиодный дисплей, который остается включенным, пока блок VCU не находится в «спящем» режиме. Дисплей остается активным все время, пока включено зажигание.

### **Контактор положений рычага селектора**

Контактор положений рычага селектора расположен на правой стороне узла рычага селектора. Контактор имеет подвижный контакт, который связан с рычагом селектора. При перемещении рычага скользящий контакт перемещается в контакторе, замыкая одну из четырех электрических цепей, соответствующих положениям рычага P, R, N или D. Контактор соединен ленточным кабелем со светодиодным дисплеем индикации положений рычага селектора, по которому подает на него электропитание от блока VCU.

### **Выключатель режима Manual/Sport (Ручной/ Спортивный)**

Выключатель режима Manual/Sport (Ручной/Спортивный) расположен в задней части узла рычага селектора. Выключатель представляет собой микровыключатель, работой которого управляет кулачок. К корпусу выключателя крепится рычаг с роликом. При перемещении рычага селектора из положения «D» в положение «M/S» (ручной/спортивный режим управления) кулачок, расположенный на рычаге селектора, входит в контакт с роликом, движение передается на рычаг выключателя и включает микровыключатель. Пока рычаг селектора находится в положении «M/S», контакты выключателя остаются замкнутыми.



Когда рычаг селектора занимает положение «M/S», контакты выключателя замыкают на «массу» электрическую цепь, связанную с блоком EAT ECU, который переключает коробку передач в режим управления «Спорт». При перемещении рычага селектора в положение «D» блок EAT ECU выключает этот режим. Цепь выключателя, связанная с блоком EAT ECU, замыкается на "массу" через светодиод индикации положения «M/S», который расположен на светодиодном дисплее индикации положений рычага селектора. При перемещении рычага селектора в положение «M/S», ток от блока EAT ECU проходит через светодиод, и он загорается.

### ***Трос селектора***

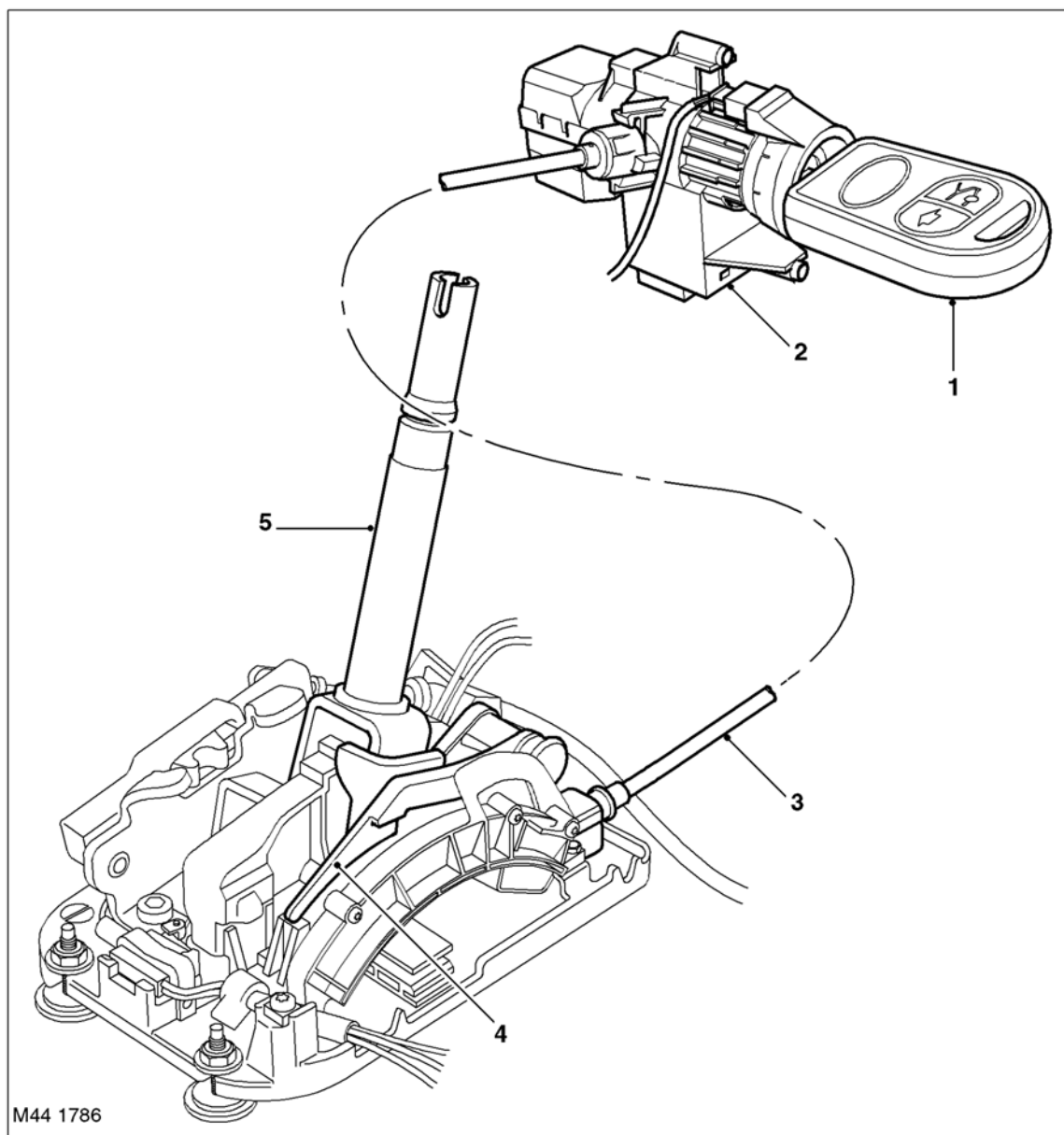
Трос селектора типа Bowden (трос в оболочке) служит для соединения рычага селектора с золотником селектора. Оболочка троса крепится к узлу рычага селектора с помощью скобы фиксатора. Трос прикреплен к тяге, которая, в свою очередь, соединена с рычагом селектора с помощью U-образного фиксатора и пальца.

Другой конец оболочки троса прикреплен с помощью гайки к кронштейну, расположенному на коробке передач. На коробке передач располагается рычаг, с помощью которого осуществляется управление золотником селектора. Трос прикреплен к управляющему рычагу с помощью фиксирующей втулки и контргайки. Фиксирующая втулка позволяет отрегулировать натяжение троса.



# АВТОМАТИЧЕСКАЯ КОРОБКА ПЕРЕДАЧ GM 5L40- E

## Механизм блокировки замка зажигания



- 1 Ключ зажигания
- 2 Замок зажигания
- 3 Трос в оболочке

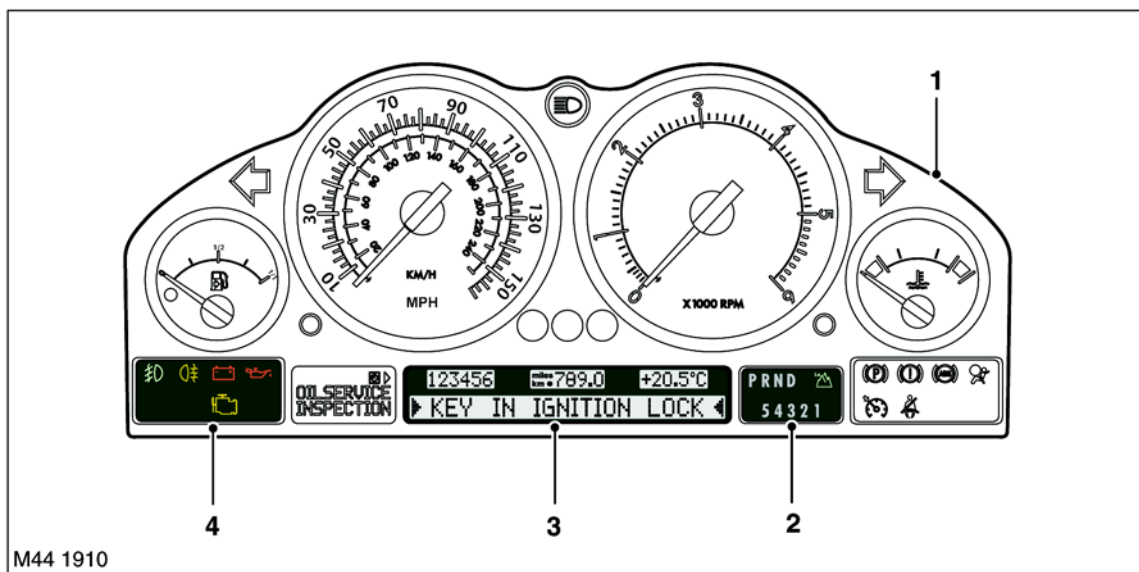
- 4 Рычаг защелки
- 5 Рычаг селектора передач

Механизм блокировки замка зажигания не позволяет вынуть ключ из замка зажигания, если рычаг селектора не находится в положении «Р» (СТОЯНКА). Это предусмотрено для того, чтобы случайно не оставить автомобиль без присмотра, когда рычаг селектора занимает положение «N» (Нейтраль) и автомобиль может начать движение, если не включен стояночный тормоз.

Управление механизмом блокировки осуществляется с помощью троса типа Bowden, который соединяет рычаг селектора и замок зажигания. При включении зажигания, замок зажигания поворачивает рычаг, который, в свою очередь, тянет за собой трос. Это приводит к тому, что защелка, расположенная на узле рычага селектора, поднимается. Защелка входит в зацепление с рычагом селектора, когда он занимает положение «Р».



## Панель приборов



- |   |  |   |   |
|---|--|---|---|
| 1 | Панель приборов                              | 3 | Информационный центр                        |
| 2 | Дисплей индикации положений рычага селектора | 4 | Визуальный сигнализатор неисправности (MIL) |

Приборная панель соединена через линию CAN с блоком управления автоматической коробкой передач (EAT ECU). Блок EAT ECU информирует водителя о режиме работы коробки передач, включая соответствующее сообщение на одном из двух дисплеев приборной панели.

### 👉 ПРИБОРЫ, ОПИСАНИЕ И РАБОТА, Описание.

#### **Визуальный сигнализатор неисправности (MIL)**

Сигнализатор неисправности систем двигателя (MIL) расположен в левом нижнем углу приборной панели под указателем уровня топлива в баке. При возникновении неисправности автоматической трансмиссии, которая может отрицательно сказаться на нормальном функционировании системы контроля уровня вредных выбросов, загорается сигнализатор (MIL).

Сигнализатор (MIL) загорается по команде блока управления двигателем (ECM) при получении им по линии CAN соответствующего сообщения о неисправности от блока EAT ECU. Причину неисправности можно определить, считав с помощью диагностического прибора TestBook код неисправности, который записан в памяти блока EAT ECU.


#### **Дисплей индикации положений рычага селектора**

Дисплей индикации положений рычага селектора расположен в правой части приборной панели под тахометром. Дисплей отображает положение рычага селектора, а в случае ручного режима управления (Steptronic) – включенную передачу. Положение рычага селектора и включенная передача отображаются на дисплее включением соответствующего индикатора зеленого света.

Индикатор	Описание
P	Стоянка
R	Передача заднего хода
N	Нейтраль
D	Движение вперед
1	1- я передача (Ручной режим управления)
2	2- я передача (Ручной режим управления)
3	3- я передача (Ручной режим управления)
4	4- я передача (Ручной режим управления)
5	5- я передача (Ручной режим управления)

## АВТОМАТИЧЕСКАЯ КОРОБКА ПЕРЕДАЧ GM 5L40- E

---

Индикатор	Описание
	Понижающая передача в раздаточной коробке Мигает при переключении с понижающей на высшую передачу.

В дополнение, на дисплее при выборе понижающей передачи загорается соответствующая пиктограмма с символом передачи. Пиктограмма понижающей передачи оранжевого цвета загорается при включенной понижающей передаче. При переключении на высшую передачу индикатор понижающей передачи мигает до тех пор, пока процедура переключения не будет полностью завершена.

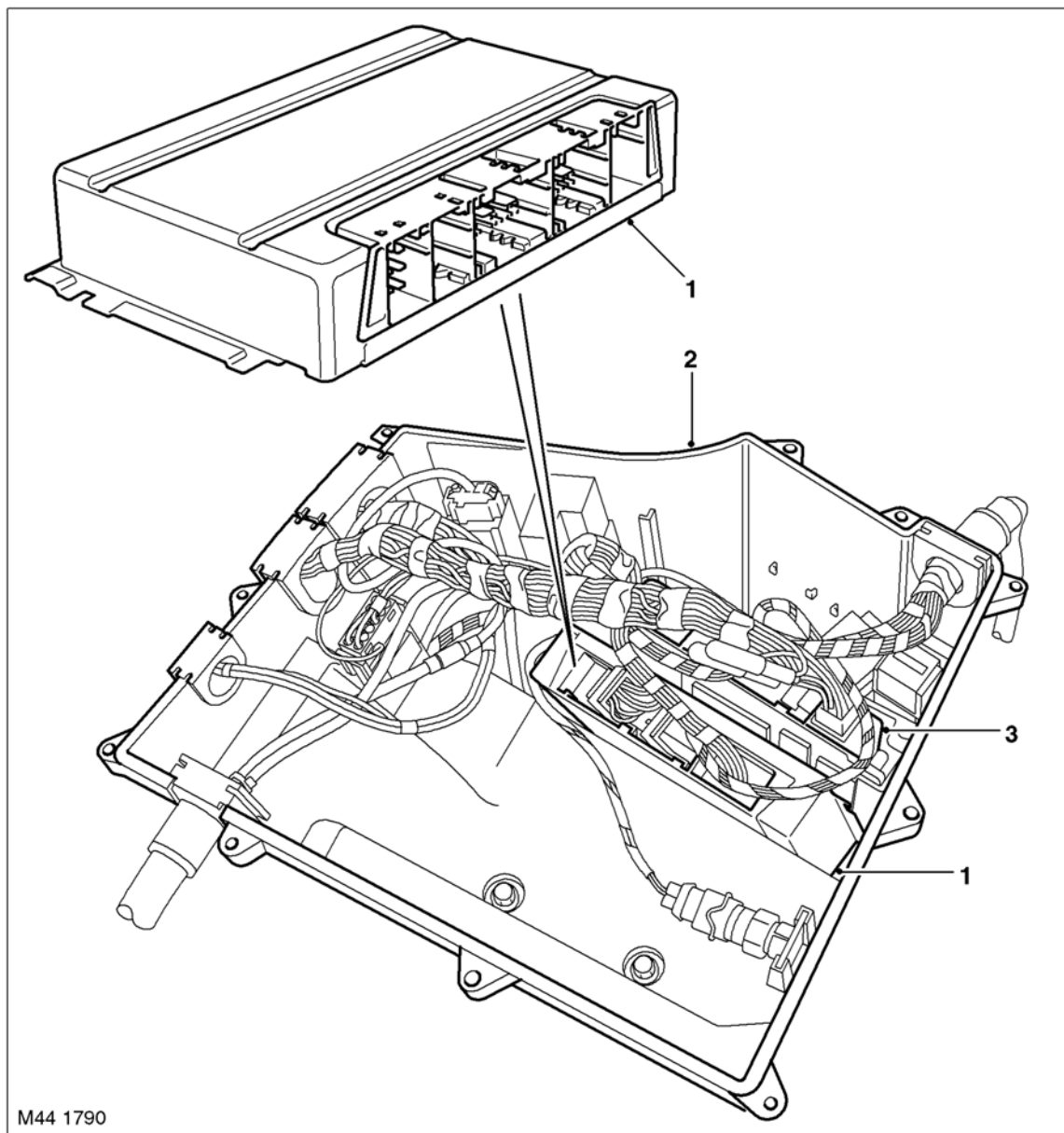
### **Дисплей информационного центра**

Дисплей информационного центра расположен в нижней части приборной панели под спидометром и тахометром. Жидкокристаллический дисплей информационного центра снабжает водителя необходимой информацией о работе систем автомобиля. На дисплее могут появляться следующие сообщения:

- SPORT MODE (СПОРТИВНЫЙ РЕЖИМ УПРАВЛЕНИЯ КОРОБКОЙ ПЕРЕДАЧ)
- MANUAL MODE (РУЧНОЙ РЕЖИМ УПРАВЛЕНИЯ КОРОБКОЙ ПЕРЕДАЧ)
- SELECT NEUTRAL (ПЕРЕВЕДИТЕ РЫЧАГ СЕЛЕКТОРА В НЕЙТРАЛЬ)
- TRANSMISS'N OVERHEAT (ПЕРЕГРЕВ КОРОБКИ ПЕРЕДАЧ)
- TRANSMISS'N FAILSAFE PROG (ЗАЩИТНЫЙ РЕЖИМ РАБОТЫ КОРОБКИ ПЕРЕДАЧ)
- LOW RANGE (ПОНИЖАЮЩАЯ ПЕРЕДАЧА)
- HIGH RANGE (ВЫСШАЯ ПЕРЕДАЧА)
- SLOW DOWN (УМЕНЬШИТЕ СКОРОСТЬ ДВИЖЕНИЯ)
- SELECT NEUTRAL (ПЕРЕВЕДИТЕ РЫЧАГ СЕЛЕКТОРА В НЕЙТРАЛЬ)



## Электронный блок управления автоматической трансмиссией (EAT ECU)



- 1 Электронный блок управления автоматической трансмиссией (EAT ECU)
- 2 Изолированный корпус

- 3 Электронный блок управления двигателем

Блок EAT ECU является основным блоком, управляющим работой коробки передач. Программное обеспечение для EAT ECU было разработано совместно компаниями Land Rover, Siemens и General Motors Powertrain.

Блок EAT ECU расположен в корпусе, изолированном от окружающей среды, который размещен перед верхней опорой правой стойки передней подвески. Блок EAT ECU крепится к корпусу с помощью фиксаторов, расположенных рядом с компьютером ECM в общем изолированном корпусе. Для облегчения идентификации электрический разъем блока имеет синий цвет.

В изолированном корпусе поддерживается оптимальная температура для нормального функционирования блока EAT ECU.

**СИСТЕМА УПРАВЛЕНИЯ ДВИГАТЕЛЕМ: двигатель Td6, ОПИСАНИЕ И РАБОТА, Описание.**

## АВТОМАТИЧЕСКАЯ КОРОБКА ПЕРЕДАЧ GM 5L40- E

### Сигналы входа и выхода

Сигналы, поступающие от датчиков, позволяют блоку EAT ECU контролировать работу коробки передач. Блок EAT ECU обрабатывает поступающие сигналы и сравнивает полученную информацию с данными, хранящимися в его памяти. Если сигналы датчиков не соответствуют интервалам значений, записанных в памяти, то блок EAT ECU с помощью электромагнитных клапанов регулирует работу коробки передач, обеспечивая оптимальный уровень эксплуатационных характеристик.

Сигналы, поступающие от датчиков, позволяют блоку EAT ECU постоянно обновлять информацию о работе систем коробки передач и двигателя. Блок EAT ECU сравнивает показания датчиков с данными, хранящимися в его памяти, и с помощью электромагнитных клапанов соответствующим образом регулирует работу коробки передач.

Блок EAT ECU имеет три электрических разъема для подключения проводов, по которым передаются входные и выходные сигналы.

### Назначение клемм разъема C0193 электронного блока управления автоматической коробкой передач

Номер клеммы	Описание	Вход/выход
1	"Масса" электромагнитного клапана блокировки	Вход
2	Питание электромагнитного клапана блокировки	Выход
3	Сигнал положения "P" в блок блокировки рулевого колеса	Выход
от 4 до 17	Не используется	–
18	Выключатель режима принудительного замедления (HDC)	Вход
19	Контактор ручного переключения передач Steptronic (Вверх)	Вход
20	Контактор ручного переключения передач Steptronic (Вниз)	Вход
от 21 до 52	Не используется	–

### Назначение клемм разъема C0932 электронного блока управления автоматической коробкой передач

Номер клеммы	Описание	Вход/выход
1	Питание от замка зажигания	Вход
2 и 3	Не используется	–
4	"Масса" электронного оборудования	–
5	"Масса" силового оборудования	–
6	"Масса" силового оборудования	–
7	Цепь постоянного питания от аккумуляторной батареи	Вход
8	Питание от главного реле	Вход
9	Питание от главного реле	Вход



Назначение клемм разъема C1835 блока EAT ECU

Номер клеммы	Описание	Вход/выход
1	Сигнал рычага селектора в положении N/P	Вход
2	Питание от замка зажигания выключателя блокировки	Выход
3	Питание соленоидов	Выход
4 и 5	Не используется	–
6	"Масса" соленоида TCC PWM	Вход
7	Не используется	–
8	"Масса" соленоида электромагнитного клапана регулятора давления	Вход
9	"Масса" соленоида золотника С включения передач	Вход
10	"Масса" соленоида золотника В включения передач	Вход
11	Питание соленоида электромагнитного клапана регулятора давления	Выход
12 и 13	Не используется	–
14	Трек "А" выключателя блокировки	Вход
15	Трек "В" выключателя блокировки	Вход
16	Трек "С" выключателя блокировки	Вход
17	Трек "Р" выключателя блокировки	Вход
18	Питание датчика температуры	Выход
19	Аналоговый сигнал датчика температуры	Вход
20	"Масса" соленоида золотника А включения передач	Вход
21 и 22	Не используется	–
23	Питание датчика частоты вращения входного вала	Выход
24	Сигнал датчика частоты вращения входного вала	Вход
25	Экран датчика частоты вращения входного вала	–
от 26 до 31	Не используется	–
32	Диагностическая линия "К" (через блок ECM)	Вход/выход
от 33 до 35	Не используется	–
36	Верхняя линия CAN bus	Вход/выход
37	Нижняя линия CAN bus	Вход/выход
38	Экран датчика частоты вращения выходного вала	–
39	Сигнал датчика частоты вращения выходного вала	Вход
40	Питание датчика частоты вращения выходного вала	Выход

**Главное реле**

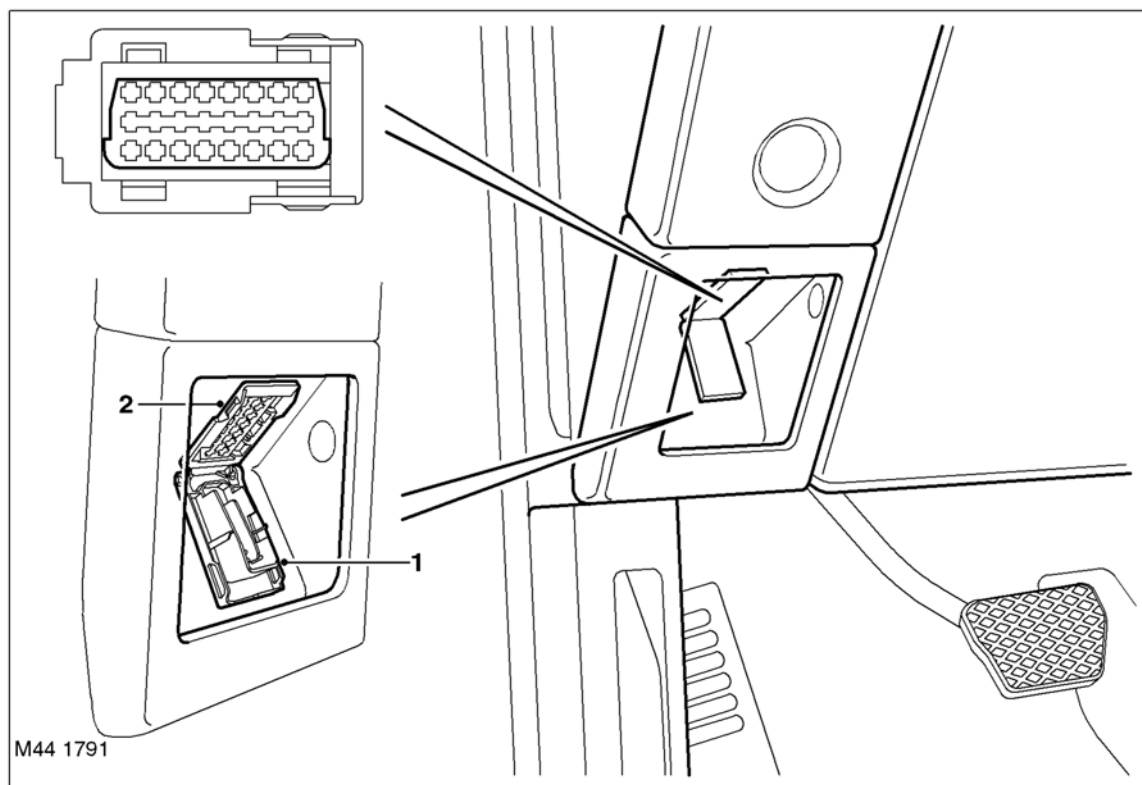
Главное реле расположено в общем изолированном корпусе, и его можно распознать по синему цвету. Реле подключено непосредственно к аккумуляторной батарее через плавкий прерыватель цепи 100 А, расположенный за аккумуляторной батареей, рядом с электронным блоком раздаточной коробки. Блок ECM управляет током в обмотке реле. Для активизации реле блок ECM замыкает электрическую цепь реле на «массу».

Когда реле активизировано, оно включает электропитание блока EAT ECU от аккумуляторной батареи через предохранитель 4, который находится в блоке предохранителей, расположенном в моторном отсеке.

**Диагностика**

Диагностический разъем расположен в панели управления в углублении для предметов со стороны водителя. Разъем закреплен в панели управления и закрывается откидывающейся крышкой.

## Диагностический разъем



1 Крышка

2 Диагностический разъем

Диагностический разъем позволяет различным электронным блокам обмениваться информацией между собой и с прибором TestBook/T4 или иным подходящим диагностическим прибором, соответствующим протоколу Keyword 2000. Информация поступает к разъему по диагностической линии ISO9141 K. Это позволяет с помощью прибора TestBook или другого диагностического оборудования получить необходимую диагностическую информацию и запрограммировать соответствующие функции.

Блок EAT ECU для сохранения информации об обнаруженных неисправностях использует так называемые P коды. Некоторые из них являются общими для автомобильной промышленности в целом, а другие коды используются только компанией Land Rover.

### Мультиплексная линия CAN Bus (Controller Area Network) сети обмена данными

Линия CAN bus – это высокоскоростная сеть передачи данных, соединяющая следующие электронные блоки:

- Электронный блок управления автоматической трансмиссией (EAT ECU)
- Электронный блок управления двигателем
- Электронный блок управления раздаточной коробки
- Электронный блок системы пневмоподвески
- Панель приборов
- Электронный блок ABS
- Электронный блок угла поворота рулевого колеса

Линия CAN обеспечивает быстрый обмен данными между электронными блоками каждые несколько микросекунд. Линия состоит из двух проводов, которые называются CAN (H) (высокая) и CAN (L) (низкая). Эти провода имеют черножелтую (H) и коричневожелтую (L) изоляцию и скручены для минимизации электромагнитной интерференции, создаваемой сообщениями, передаваемыми по линии CAN.

**👉 ШИНЫ ОБМЕНА ИНФОРМАЦИЕЙ, ОПИСАНИЕ И РАБОТА, Описание.**



В случае неисправности шины CAN могут наблюдаться следующие симптомы:

- Автоматическая трансмиссия работает в режиме «Неисправность»
- Отключена функция блокировки гидротрансформатора
- На блок EAT ECU не поступают сообщения от блока ECM об ограничении крутящего момента двигателя
- Не работает дисплей индикации положений рычага селектора, расположенный на приборной панели



## Работа автоматической коробки передач

---

### Режимы работы

Существует несколько режимов работы автоматической коробки передач. Некоторые из них активизируются водителем, а другие включаются автоматически по команде блока EAT ECU во время движения автомобиля:

- Нормальный режим
- Спортивный режим
- Режим ручного управления (Steptronic)
- Режим принудительного замедления на спуске (HDC)
- Режим круиз- контроля
- Режим движения на крутом подъеме
- Режим «Неисправность»
- Режим блокировки включения передачи заднего хода
- Режим защиты от перегрева.

### **Нормальный режим**

Нормальный режим управления коробкой передач устанавливается блоком EAT ECU автоматически при включении зажигания. В этом режиме активны все функции автоматического переключения и адаптации коробки передач. При нормальном режиме работы реализуется такой алгоритм переключения передач и блокировки гидротрансформатора, который обеспечивает оптимальный баланс между тягово- скоростными характеристиками, расходом топлива и содержанием вредных выбросов в отработавших газах. Если перевести рычаг селектора в положение «D», когда коробка передач работает в спортивном или ручном режиме управления, то нормальный режим активизируется автоматически.

### **Спортивный режим**

Спортивный режим может реализовываться только на высшей передаче раздаточной коробки и служит для улучшения характеристик разгона и чувствительности управления двигателем. В спортивном режиме блок EAT ECU реализует алгоритм управления, при котором более часто включаются пониженные передачи, а на повышенные передачи переключение происходит на более высоких частотах вращения коленчатого вала двигателя. При этом высшей передачей в коробке передач является 4- я.

Для включения спортивного режима необходимо перевести рычаг селектора влево в положение «M/S». При первом включении спортивного режима на дисплей информационного центра выводится на 6 секунд сообщение "SPORT". Если в этот момент коробка передач работала на 5- й передаче, то автоматически произойдет переключение на 4- ю передачу.

### **Режим ручного управления (Steptronic)**

При активизации этого режима коробка передач работает, как полуавтоматическая коробка (Steptronic). Водитель может по своему выбору включить любую из пяти передач, последовательно переключаясь на повышенную или пониженную передачу, как в обычной коробке передач.

В ручном режиме управления коробкой передач реализуется алгоритм, предотвращающий работу двигателя на слишком высоких частотах вращения. Блок EAT ECU может автоматически включать повышенную передачу, ограничивая обороты двигателя, или включать пониженную передачу, предотвращая работу двигателя на слишком низких частотах и его остановку.

При резком нажатии на педаль акселератора блок EAT ECU автоматически переключает коробку передач на две передачи вниз.

При троганье с места водитель может выбрать 1- ю или 2- ю передачу на высшей передаче раздаточной коробки и 1- ю, 2- ю или 3- ю передачи на понижающей передаче в раздаточной коробке. Любая другая передача не будет исполнена блоком EAT ECU.



После начала движения переключение на повышенные передачи производится последовательными нажатиями на рычаг селектора в направлении "+". При этом блок EAT ECU автоматически выполняет переключение на передачу, соответствующую количеству нажатий на рычаг селектора. Так, например, если после начала движения на 1-й передаче три раза нажать на рычаг селектора в направлении "+", блок EAT ECU автоматически приведет последовательные включения передач по мере разгона автомобиля до 4-й передачи, не требуя других воздействий на рычаг селектора.

В ручном режиме управления можно включить пониженную передачу, чтобы тормозить двигателем на спуске, не включая режим принудительного замедления (HDC) и не прибегая к длительному нажатию на педаль тормоза. Водитель может до окончания спуска перевести рычаг селектора в положение "D". При этом блок EAT ECU оставит в коробке передач включенной пониженную передачу и перейдет на нормальный режим управления только при нажатии на педаль акселератора, когда увеличится скорость автомобиля.

### **Режим принудительного замедления (HDC)**

В режиме принудительного замедления работа автоматической коробки передач помогает электронному блоку ABS управлять скоростью автомобиля на спуске. При включении режима HDC блок EAT ECU выбирает наиболее подходящую передачу для данного уклона, чтобы обеспечить максимальное торможение двигателем.

### **Режим круиз-контроля**

При включении круиз-контроля блок EAT ECU получает по линии CAN соответствующее сообщение. Блок EAT ECU реализует алгоритм режима круиз-контроля, предотвращая частую блокировку и разблокировку гидротрансформатора и минимизируя число переключений передач. В случае превышения автомобилем заданной скорости во время движения на спуске при включенном круиз-контроле блок управления двигателем (ECM) может послать по линии CAN команду о переключении на пониженную передачу для восстановления заданной скорости.

### **Режим движения на крутом подъеме**

Режим движения на крутом подъеме распознается и активизируется блоком EAT ECU при получении сигналов от блока ECM по линии CAN о значительном открытии дроссельной заслонки (значительных нагрузках), когда двигатель испытывает перегрузки на низких частотах вращения коленчатого вала.

В режиме движения на подъем блок EAT ECU реализует один из трех алгоритмов управления, сохраняющих включенную одну из пониженных передач. Выбор алгоритма управления зависит от крутизны подъема и определяется по сигналам от блока управления двигателем.

Этот режим также может быть активизирован при движении автомобиля на очень больших высотах.

### **Режим «Неисправность»**

В случае обнаружения блоком EAT ECU неисправности коробки передач, блок включает режим «Неисправность». При этом на дисплее информационного центра появляется сообщение «TRANSMISS'N FAILSAFE» (ЗАЩИТНЫЙ РЕЖИМ РАБОТЫ КОРОБКИ ПЕРЕДАЧ). Если обнаруженная неисправность оказывает отрицательное влияние на работу системы контроля уровня вредных выбросов, загорается также сигнализатор неисправности систем двигателя (MIL).

В режиме «Неисправность» коробка передач при включении диапазонов P, R и N функционирует нормально (если обнаруженная неисправность позволяет включить эти диапазоны). Блок EAT ECU блокирует коробку на 5-й передаче, позволяя водителю добраться своим ходом до сервисной станции ближайшего дилера. В этом режиме функции блокировки гидротрансформатора и блокировки включения передачи заднего хода отключаются.

Если остановить автомобиль выключить зажигание и повторно включить зажигание и запустить двигатель, блок EAT ECU будет работать в нормальном режиме, пока признаки неисправности не будут обнаружены снова.

### **Режим блокировки включения передачи заднего хода**

Включение передачи заднего хода, когда автомобиль движется передним ходом, может привести к поломке коробки передач. Чтобы предотвратить такого рода поломку, включение передач заднего хода блокируется, пока скорость автомобиля не станет меньше 8 км/ч (5 миль/ч).

## АВТОМАТИЧЕСКАЯ КОРОБКА ПЕРЕДАЧ GM 5L40- E

---

### **Режим защиты от перегрева**

Цель активизации этого режима – ограничить температуру двигателя и коробки передач в условиях больших нагрузок, например, во время буксировки прицепа. При движении в таких условиях двигатель и коробка передач могут перегреться.

Если температура рабочей жидкости коробки передач достигнет 140°C (284°F), блок EAT ECU активизирует режим защиты от перегрева.

В этом режиме реализуется специальный алгоритм переключения передач и блокировки гидротрансформатора. Алгоритм управления коробкой передач и блокировкой гидротрансформатора отличается от стратегии нормальной работы. В этом режиме ограничивается частота вращения вала двигателя и/или относительное проскальзывание турбинного колеса гидротрансформатора, что позволяет ограничить температуру двигателя и коробки передач.

Режим защиты от перегрева выключается при снижении температуры рабочей жидкости коробки передач до 130°C (266°F) или ниже.

### **Неисправность автоматической коробки передач**

В случае обнаружения блоком EAT ECU неисправности систем автоматической трансмиссии, включается режим «Неисправность», который предотвращает дальнейшее повреждение коробки передач и позволяет автомобилю продолжить движение.

При обнаружении неисправности блок EAT ECU посылает соответствующее сообщение по линии CAN в приборную панель. На приборной панели загорается сигнализатор MIL, а на дисплее информационного центра появляется сообщение «TRANSMISS'N FAILSAFE» (ЗАЩИТНЫЙ РЕЖИМ РАБОТЫ КОРОБКИ ПЕРЕДАЧ).

Некоторые типы неисправностей не приводят к включению сигнализатора MIL и появлению на дисплее информационного центра предупреждающего сообщения. Однако в этом случае водитель может заметить изменения в качестве переключения передач.

### **Мониторинг частоты вращения коленчатого вала и нагрузки двигателя**

Блок ECM непрерывно информирует по линии CAN блок EAT ECU о частоте вращения коленчатого вала двигателя и угле открытия дроссельной заслонки. Блок EAT ECU использует эту информацию для определения моментов времени переключения передач.

Если эта информация не поступает из блока ECM, блок EAT ECU реализует режим управления коробкой передач, предохраняющий ее от повреждения и сохраняющий подвижность автомобиля.

Отсутствие информации о частоте вращения коленчатого вала двигателя может привести к следующим отрицательным изменениям в работе систем автомобиля:

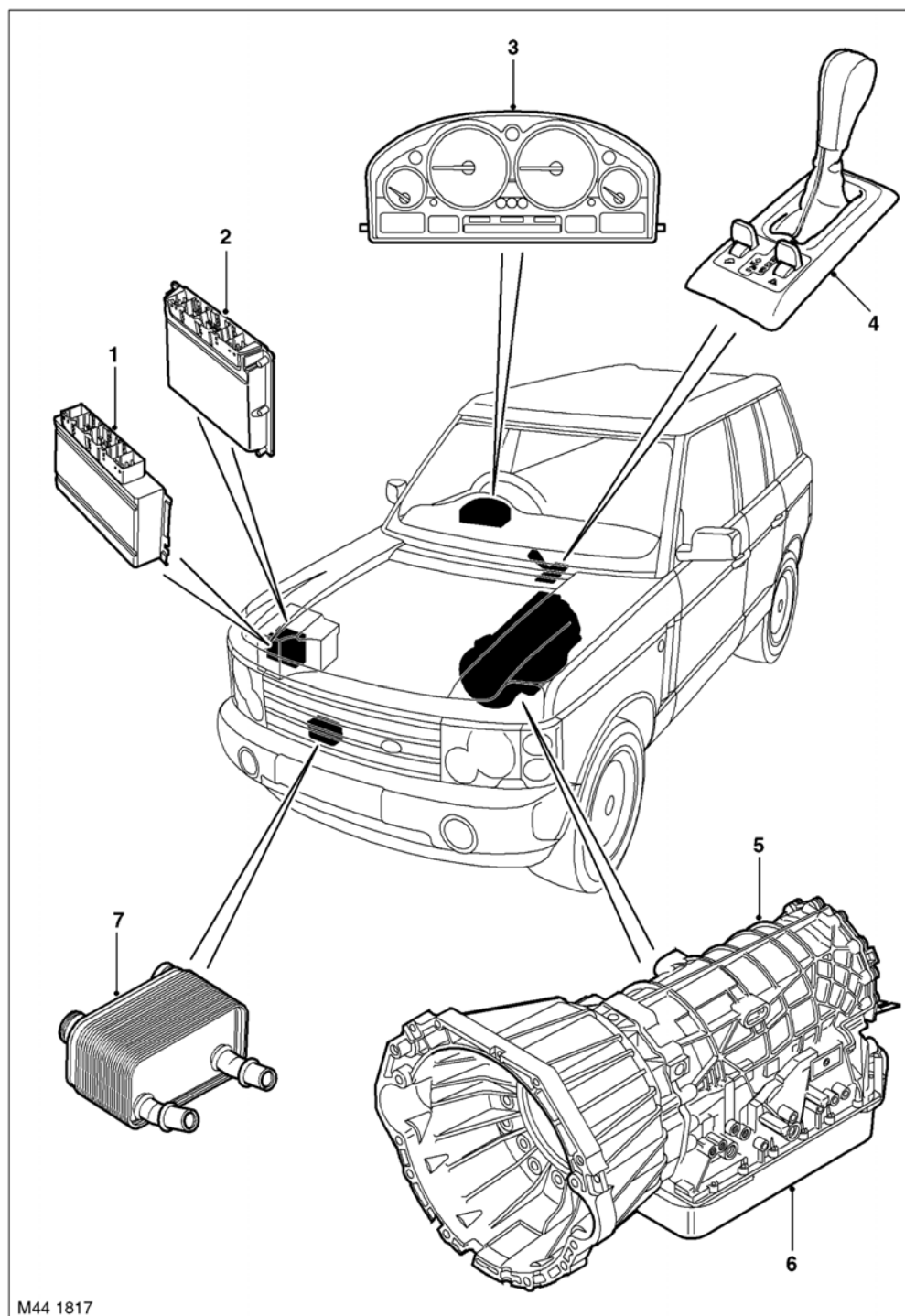
- Повышение расхода топлива
- Увеличение содержания вредных выбросов в отработавших газах двигателя
- Более резкое переключение передач

Отсутствие информации об угле открытия дроссельной заслонки (положении педали акселератора) может привести к следующим отрицательным изменениям в работе систем автомобиля:

- Более резкое переключение передач
- Отсутствует переключение на пониженную передачу при резком нажатии на педаль акселератора
- Отсутствует функция автоматического ограничения крутящего момента двигателя.
- Повышение расхода топлива



**Расположение автоматической коробки передач ZF 5HP24 и элементов ее управления**



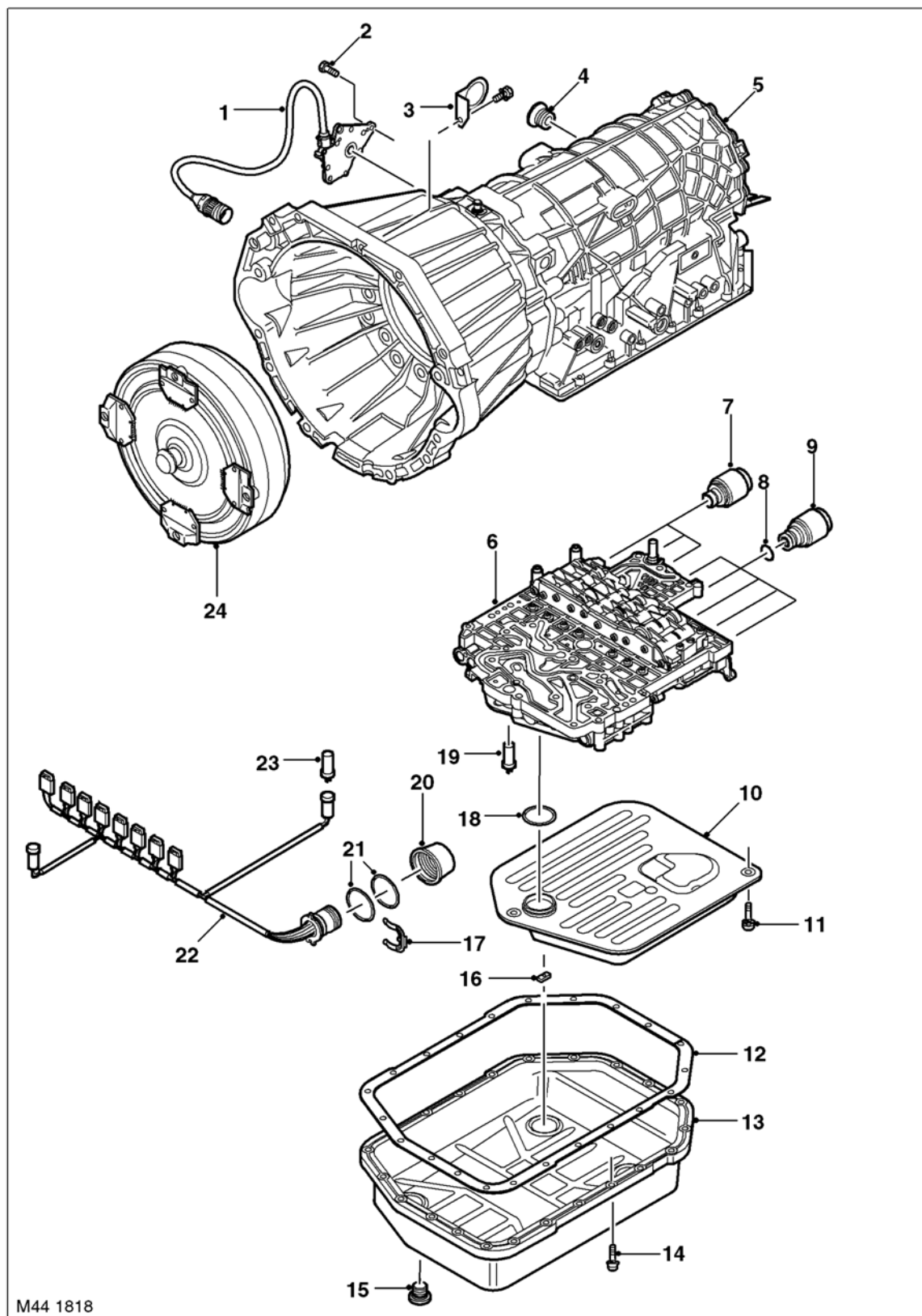
M44 1817

*Показана модель с правым расположением рулевого колеса*

- |   |  |
|---|--|
| 1 Блок управления автоматической коробкой передач (EAT) | 5 Коробка передач                            |
| 2 Блок управления двигателем (ECM)                      | 6 Гидрораспределитель (расположен в поддоне) |
| 3 Панель приборов                                       | 7 Теплообменник рабочей жидкости             |
| 4 Рычаг селектора                                       |  |

# АВТОМАТИЧЕСКАЯ КОРОБКА ПЕРЕДАЧ ZF 5HP24

## Автоматическая коробка передач ZF 5HP24



M44 1818

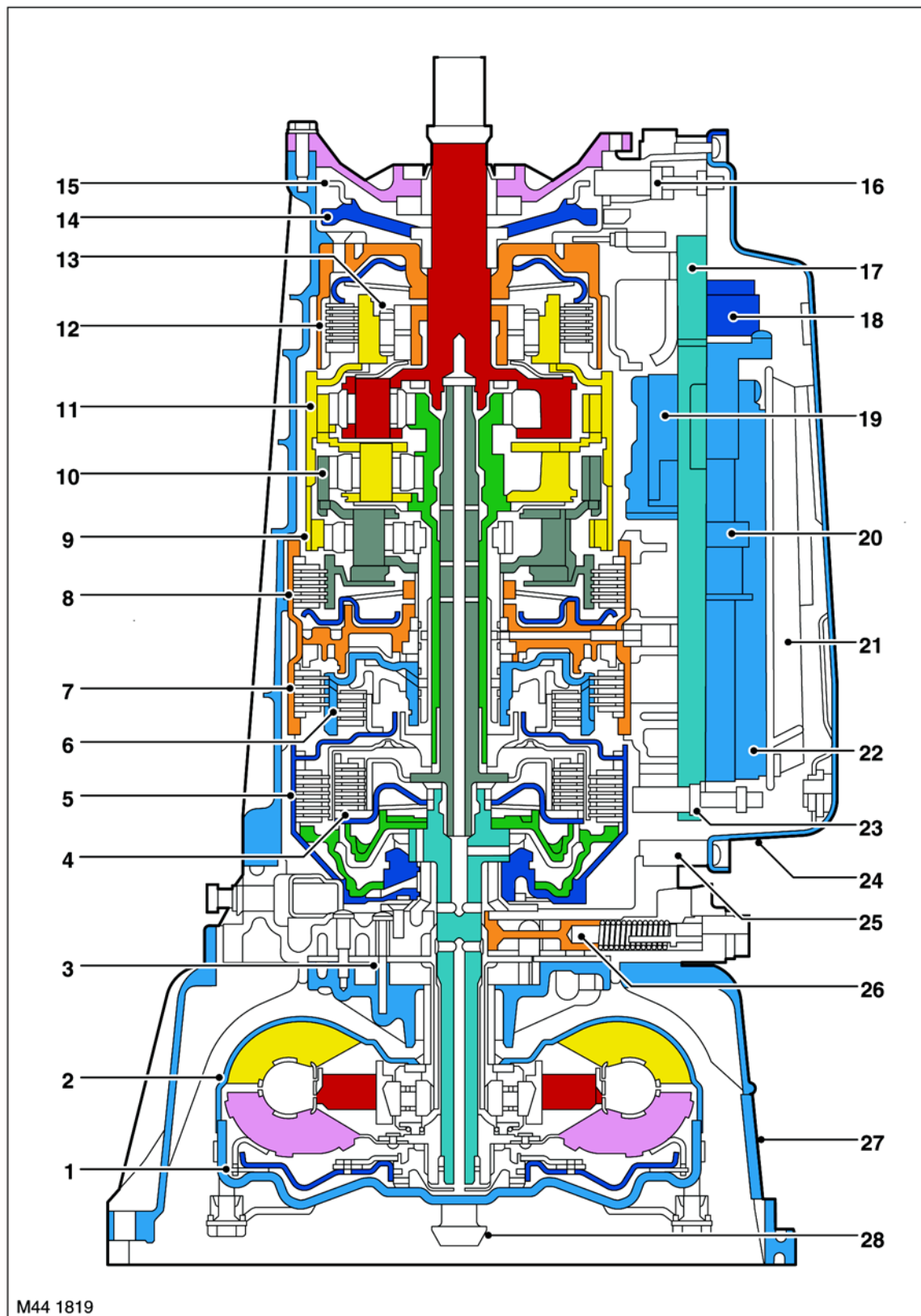
На рисунке показаны элементы коробки передач, которые могут быть заменены



- 1 Выключатель блокировки
- 2 Винт (2 шт.)
- 3 Кронштейн крепления
- 4 Пробка заливного отверстия
- 5 Картер коробки передач
- 6 Гидрораспределитель
- 7 Управляющие электромагнитные клапаны переключения передач
- 8 Уплотнительные кольца
- 9 Электромагнитные клапаны регуляторов давления
- 10 Фильтр
- 11 Винт Torx (2 шт.)
- 12 Прокладка
- 13 Поддон
- 14 Винт Torx (22 шт.)
- 15 Пробка сливного отверстия
- 16 Магнит
- 17 Фиксирующий зажим
- 18 Уплотнительное кольцо
- 19 Датчик частоты вращения вал турбинного колеса
- 20 Корпус электрического разъема
- 21 Уплотнительное кольцо (2 шт)
- 22 Жгут проводов
- 23 Датчик частоты вращения выходного вала
- 24 Гидротрансформатор

# АВТОМАТИЧЕСКАЯ КОРОБКА ПЕРЕДАЧ ZF 5HP24

## Автоматическая коробка передач ZF 5HP24 - продольный разрез



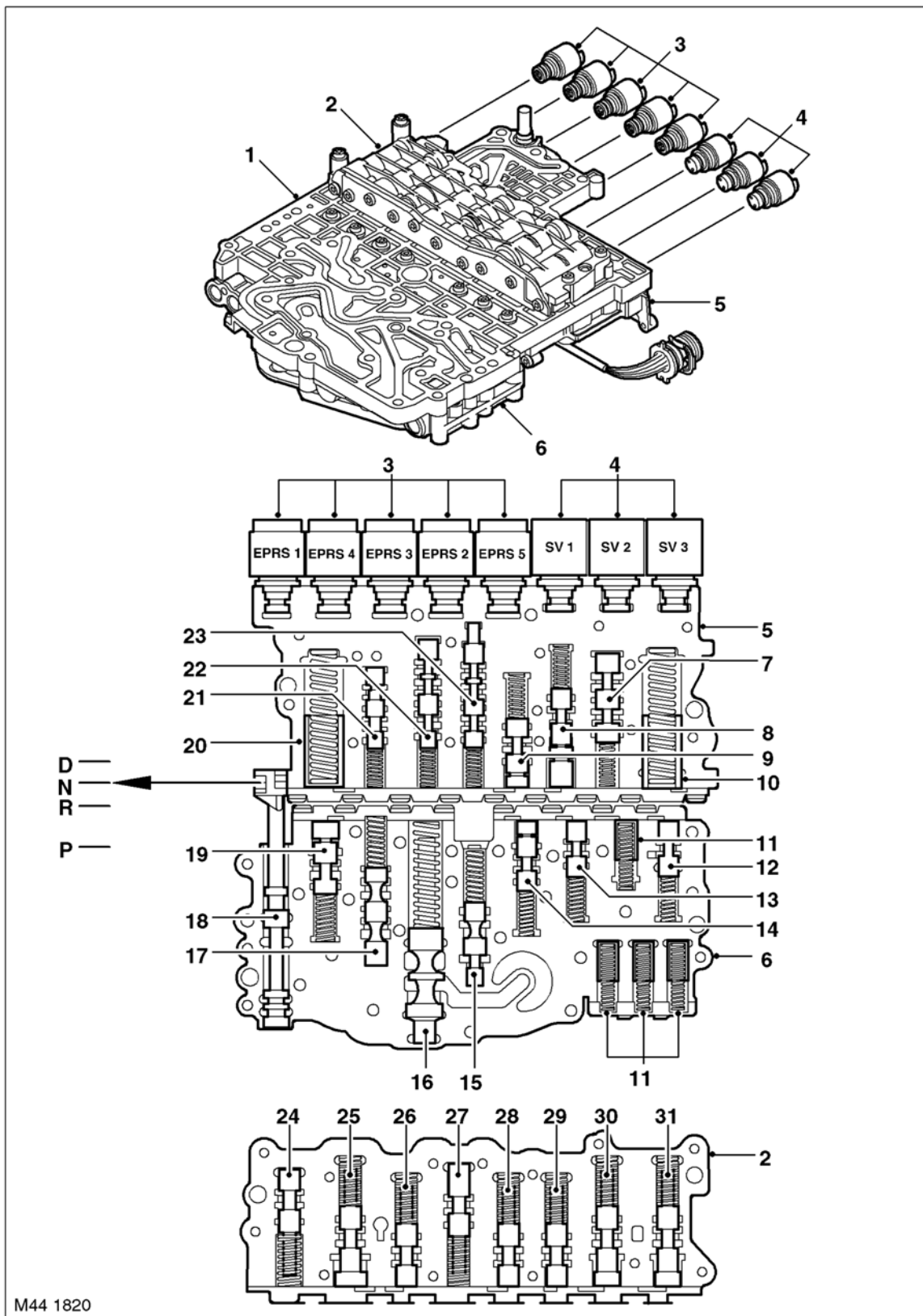


- 1 Муфта блокировки гидротрансформатора
- 2 Гидротрансформатор
- 3 Насос рабочей жидкости
- 4 Фрикцион А
- 5 Фрикцион В
- 6 Фрикцион С
- 7 Тормоз D
- 8 Тормоз Е
- 9 1- й планетарный ряд
- 10 2- й планетарный ряд
- 11 3- й планетарный ряд
- 12 Тормоз F
- 13 Обгонная муфта включения 1- й передачи
- 14 Механизм блокировки ведомого вала коробки передач при стоянке
- 15 Зубчатый венец датчика частоты вращения
- 16 Датчик частоты вращения выходного вала
- 17 Корпус гидрораспределителя (пластина с каналами)
- 18 Электромагнитные регулировочные клапаны и электромагнитные управляющие клапаны переключения передач
- 19 Корпус гидрораспределителя (верхняя часть)
- 20 Корпус гидрораспределителя (задняя нижняя часть)
- 21 Фильтр рабочей жидкости
- 22 Корпус гидрораспределителя (передняя нижняя часть)
- 23 Датчик частоты вращения вала турбинного колеса
- 24 Поддон
- 25 Главный картер
- 26 Предохранительный клапан
- 27 Картер гидротрансформатора
- 28 Ведущий вал



# АВТОМАТИЧЕСКАЯ КОРОБКА ПЕРЕДАЧ ZF 5HP24

## Автоматическая коробка передач GM 5L40ME - Гидрораспределитель и электромагнитные клапаны

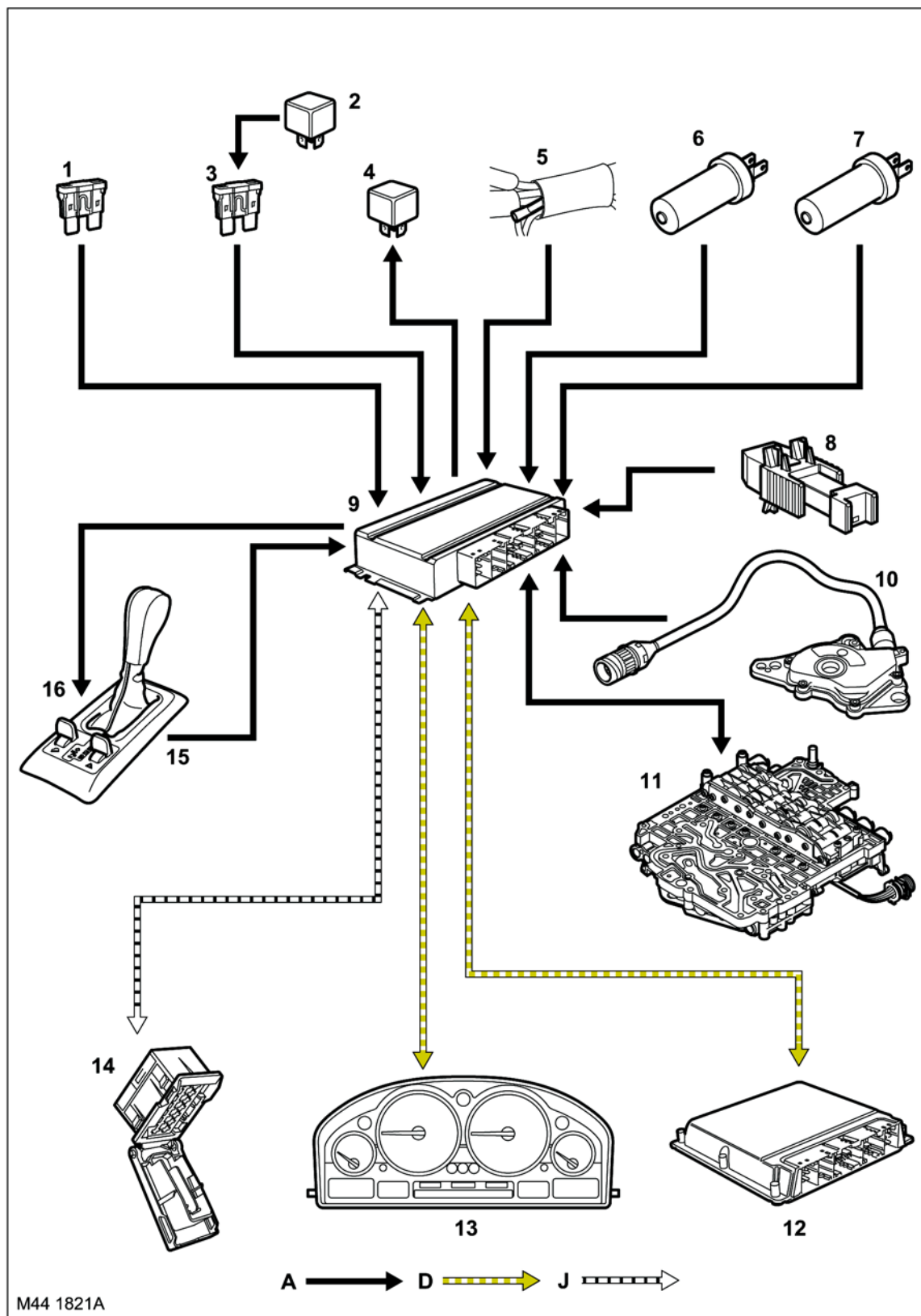




- 1 Корпус гидрораспределителя (пластина с каналами)
- 2 Корпус гидрораспределителя (верхняя часть)
- 3 Электромагнитные клапаны регулятор давления
- 4 Управляющие электромагнитные клапаны переключения передач
- 5 Корпус гидрораспределителя (задняя нижняя часть)
- 6 Корпус гидрораспределителя (передняя нижняя часть)
- 7 Клапан блокировки включения передачи заднего хода
- 8 Управляющий клапан тормоза «D»
- 9 Клапан включения тормоза «D»
- 10 Демпфер магистрали фрикциона «С»
- 11 Демпферы магистралей с регулируемым давлением
- 12 Клапан включения тормоза «D»
- 13 Клапан включения фрикциона «В»
- 14 Клапан модуляции
- 15 Клапан системы смазки
- 16 Главный регулировочный клапан
- 17 Регулировочный клапан магистрали гидротрансформатора
- 18 Золотник селектора (управляемый вручную)
- 19 Электромагнитный клапан муфты блокировки гидротрансформатора
- 20 Демпфер магистрали фрикциона «А»
- 21 1-й золотник переключения передач
- 22 2-й золотник переключения передач
- 23 3-й золотник переключения передач
- 24 Управляющий клапан фрикциона «А»
- 25 Клапан отсечки фрикциона «А»
- 26 Клапан включения тормоза "Е"
- 27 Управляющий клапан фрикциона «В»
- 28 2-й предохранительный клапан
- 29 1-й предохранительный клапан
- 30 Управляющий клапан тормоза «Е»
- 31 Управляющий клапан тормоза «F»

# АВТОМАТИЧЕСКАЯ КОРОБКА ПЕРЕДАЧ ZF 5HP24

## Схема управления автоматической коробкой передач ZF 5HP24



A – Электропроводка; D – Линия CAN bus; J – Линия ISO 9141 K



- 1 Предохранитель 30 А - цепь постоянного питания от аккумуляторной батареи
- 2 Главное реле
- 3 Питание от аккумуляторной батареи (Плавкий предохранитель 60 А)
- 4 Реле стартера
- 5 Датчик температуры
- 6 Датчик частоты вращения вала турбинного колеса
- 7 Датчик частоты вращения выходного вала
- 8 Контактный датчик педали тормоза
- 9 Блок управления автоматической коробой передач (EAT ECU)
- 10 Выключатель блокировки
- 11 Электромагнитные клапаны
- 12 Блок управления двигателем (ECM)
- 13 Панель приборов
- 14 Диагностический разъем
- 15 Контактный датчик положения рычага селектора
- 16 Электромагнит блокировки рычага селектора

# АВТОМАТИЧЕСКАЯ КОРОБКА ПЕРЕДАЧ ZF 5HP24

---

## Описание

---

### Общая информация

Пятиступенчатая автоматическая коробка передач ZF 5HP24 с электронным управлением предназначена для работы совместно с бензиновым двигателем V8. Автоматическая коробка передач изготовлена компанией ZF Transmissions GmbH, Саарбрюкен, Германия

Работу автоматической коробки передач контролирует электронный блок управления (EAT ECU), программное обеспечение которого позволяет управлять коробкой в полуавтоматическом режиме «Steptronic». Водитель с помощью рычага селектора может включать диапазоны P, R, N, D, как в обычной автоматической коробке передач. При поперечном перемещении рычага селектора в положение «M/S» достигается переключение трансмиссии на спортивный режим работы. Перемещая рычаг селектора в боковом направлении в положение «+» или «-», можно управлять коробкой в ручном режиме «Steptronic».

Автоматическая коробка передач 5HP24 обладает следующими особенностями:

- В процессе эксплуатации не требует обслуживания
- Заправлена рабочей жидкостью, рассчитанной на весь срок эксплуатации коробки передач
- Обеспечивается электронное управление относительным скольжением насосного и турбинного колес гидротрансформатора и плавное включение полной блокировки гидротрансформатора
- Алгоритм переключения передач определяется блоком управления EAT ECU
- Блок EAT ECU через линию CAN связан с блоком управления двигателем (ECM)
- При возникновении серьезной неисправности включается режим работы "Неисправность"
- С помощью блока EAT ECU обеспечивается режим диагностики через линию ISO 9141 K

В конструкцию коробки передач входят три основных картера: картер гидротрансформатора, главный и дополнительный картеры. Эти элементы крепятся друг к другу с помощью болтов и, таким образом, образуют картер коробки передач.

Цельный поддон коробки передач крепится с помощью винтов к нижнему фланцу главного картера. Герметичность крепления поддона обеспечивается прокладкой. После снятия поддона обеспечивается доступ к гидрораспределителю, электромагнитным клапанам и датчикам скорости. По углам поддона расположены четыре магнита, которые улавливают металлические частички, содержащиеся в рабочей жидкости.

В поддоне расположен необслуживаемый фильтр. В случае загрязнения рабочей жидкости или после выполнения любой операции по ремонту фильтр должен быть заменен.

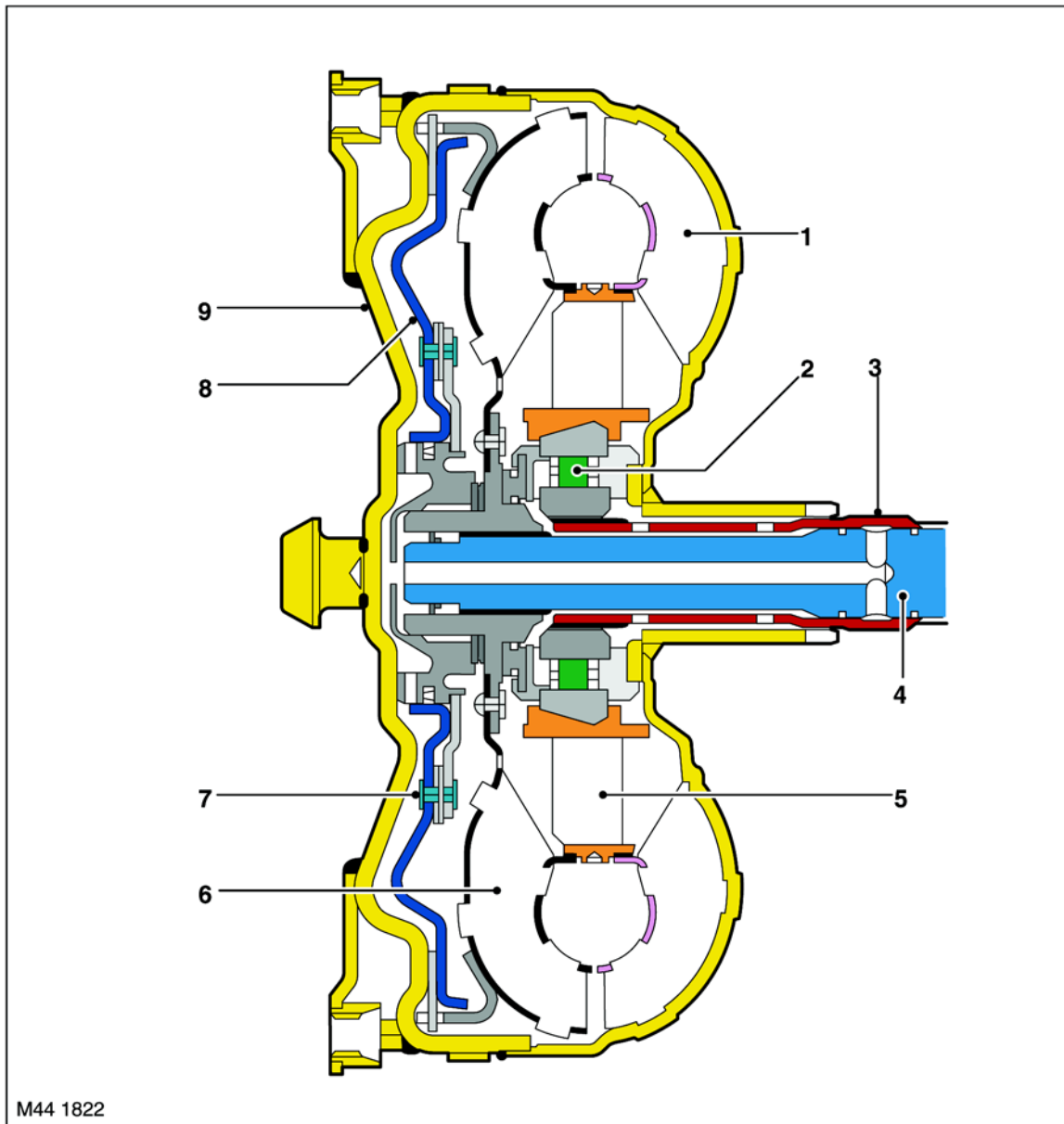
Расположенный в передней части коробки передач картер гидротрансформатора куполообразной формы предназначен для защиты гидротрансформатора, а также обеспечивает крепление коробки передач к блоку цилиндров двигателя. Гидротрансформатор представляет собой единый узел, в конструкцию которого входит муфта контролируемой блокировки трансформатора. Гидротрансформатор с помощью шлицевого соединения приводит во вращение насос рабочей жидкости. Насос расположен в промежуточном картере между картером гидротрансформатора и главным картером.

В главном картере расположены следующие элементы:

- Ведущий вал
- Выходной вал планетарной передачи
- Гидрораспределитель с электромагнитными клапанами
- Три многодисковых фрикциона
- Три многодисковых тормоза
- Одна обгонная кулачковая муфта
- Планетарная передача, включающая три планетарных ряда.



Гидротрансформатор



M44 1822

- |                   |  |
|-------------------|--|
| 1 Насосное колесо | 6 Турбинное колесо                             |
| 2 Обгонная муфта  | 7 Демпфер крутильных колебаний                 |
| 3 Вал реактора    | 8 Поршень муфты блокировки гидротрансформатора |
| 4 Ведущий вал     | 9 Корпус гидротрансформатора                   |
| 5 Реактор         |  |

Гидротрансформатор обеспечивает соединение коленчатого вала двигателя с механической частью коробки передач. Он расположен в куполообразном картере со стороны коробки передач, обращенной к двигателю. Крутящий момент двигателя передается через гидравлическую и механическую части гидротрансформатора в коробку передач. Корпус гидротрансформатора соединен с коленчатым валом двигателя посредством ведущего диска.

Гидротрансформатор состоит из насосного и турбинного колес и реактора. Все элементы гидротрансформатора расположены между герметичным корпусом и жестко связанным с ним насосным колесом. Корпус и насосное колесо герметично сварены между собой и заполнены рабочей жидкостью.

## АВТОМАТИЧЕСКАЯ КОРОБКА ПЕРЕДАЧ ZF 5HP24

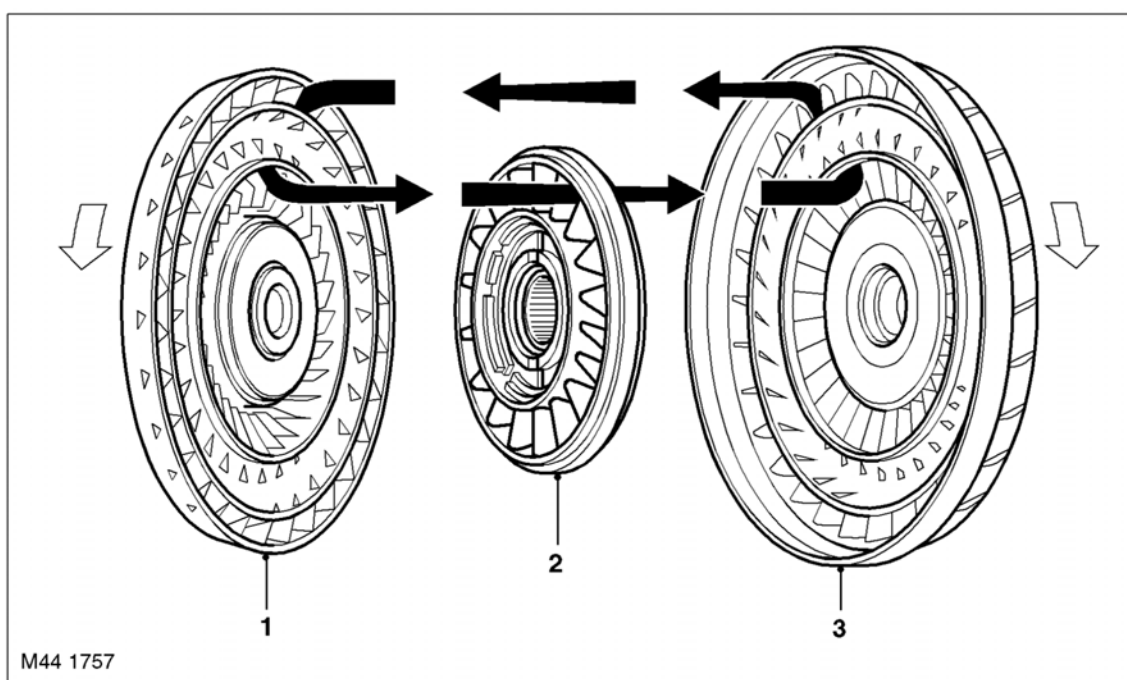
Корпус гидротрансформатора имеет четыре шлицевых прилива, с помощью которых он соединен с ведущим диском, который крепится к фланцу вала двигателя. Эти приливы также служат для присоединения специального съемника, предназначенного для демонтажа гидротрансформатора из куполообразного картера. Так как насосное колесо приварено к корпусу гидротрансформатора, то оно вращается вместе с коленчатым валом двигателя.

### **Насосное колесо**

С внешней стороны насосное колесо имеет прилив с двумя шлицами. Шлицы входят в зацепление с двумя выступами насоса рабочей жидкости. Таким образом, частота вращения шестерен насоса равна частоте вращения коленчатого вала двигателя.

С внутренней стороны насосного колеса расположен непрерывный ряд лопаток, прикрепленных к оболочке насосного колеса. Рабочая жидкость собирается на основании лопаток, а затем под действием центробежной силы направляется к наружной части насосного колеса, к вершинам лопаток.

### **Направление потока рабочей жидкости**



*На рисунке приведено схематическое изображение типового гидротрансформатора*

**1** Турбинное колесо

**3** Насосное колесо

**2** Реактор

Если коленчатый вал двигателя вращается, то насосное колесо работает как центробежный насос, всасывая жидкость в центральной части и направляя ее с высокой скоростью по лопаткам к наружной части. Наружная часть насосного колеса и наружные части лопаток приводят рабочую жидкость, покидающую лопатки насоса, во вращательное движение в направлении по часовой стрелке. Насосное колесо и его лопатки имеют такую конструкцию и форму, которая повышают эффективность рабочей жидкости при ее контакте с лопатками турбинного колеса.

Поток жидкости, сходя под действием центробежной силы с насосного колеса, попадает на закругленную внутреннюю поверхность турбинного колеса через наружный ряд лопаток. Скорость потока, вращающегося по часовой стрелке, заставляет турбинное колесо вращаться.

### **Турбинное колесо**

По конструкции турбинное колесо похоже на насосное колесо. Оно также имеет ряд лопаток. Рабочая жидкость от насосного колеса попадает на вершины лопаток турбинного колеса и направляется по криволинейной поверхности к основанию лопаток. Криволинейная поверхность турбинного колеса изменяет направление потока рабочей жидкости на противоположное по отношению к потоку, отбрасываемому насосным колесом на турбинное колесо, увеличивая силу, прикладываемую к турбинному колесу от насосного колеса. Таким образом увеличивается крутящий момент на турбинном колесе.



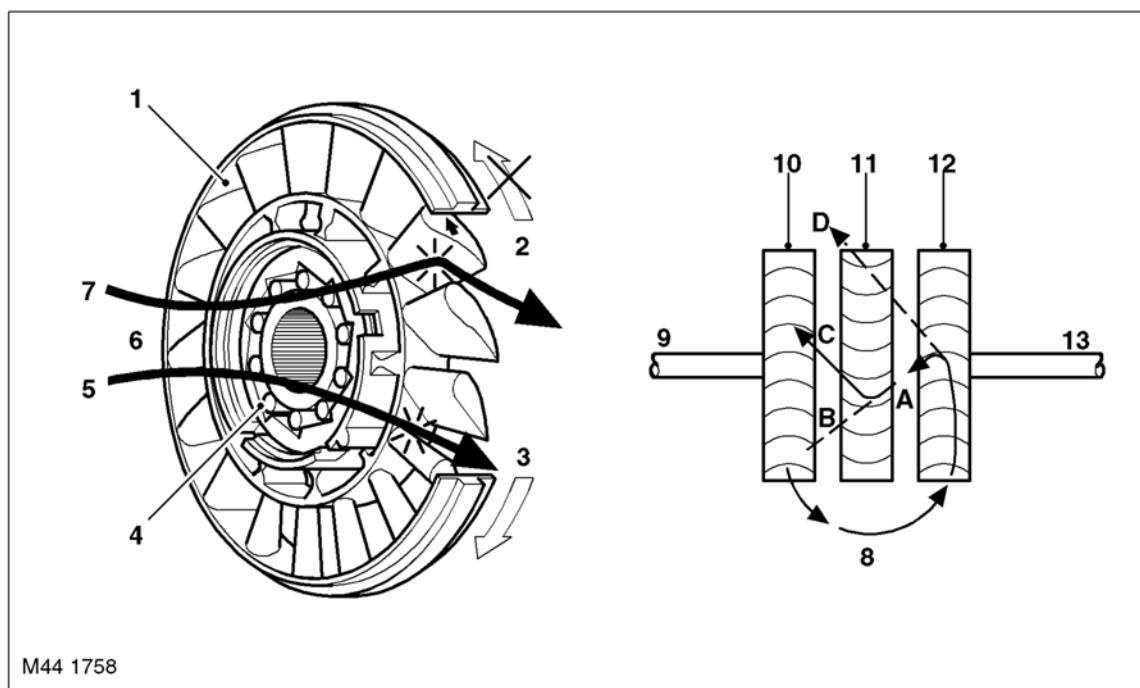
С увеличением частоты вращения коленчатого вала скорость вращения турбинного колеса также возрастает. Внутренняя поверхность турбинного колеса и лопатки имеют такую форму, вследствие которой поток рабочей жидкости сходит с внутренних частей лопаток в направлении против часовой стрелки. Таким образом, жидкость движется в направлении, противоположном вращению коленчатого вала, а, значит, и направлению вращения насосного колеса. Если не изменить направление движения жидкости и позволить ей воздействовать на насосное колесо в направлении против часовой стрелки, возникнет эффект торможения насосного колеса, а крутящий момент увеличиваться не будет. Чтобы этого не было, в конструкции имеется реактор, расположенный между насосным и турбинным колесами.

## Реактор

Реактор установлен на шлицевом ведущем валу коробки передач на обгонной муфте. Реактор имеет лопатки, которые развернуты в противоположную сторону по отношению к лопаткам насосного и турбинного колес. Основной функцией реактора является изменение направления потока рабочей жидкости, возвращающегося с турбинного колеса, на направление вращения потока насосного колеса.

Реактор направляет рабочую жидкость на внутренние части лопаток насосного колеса, помогая двигателю вращать насосное колесо. Это увеличивает силу воздействия рабочей жидкости на насосное колесо и, следовательно, увеличивает крутящий момент гидротрансформатора.

## Назначение реактора



На рисунке приведено схематическое изображение типового реактора

- |   |   |
|---|---|
| 1 Лопатки   | 8 Поток жидкости от насосного колеса              |
| 2 Реактор заторможен – происходит изменение направления потока жидкости | 9 Привод от двигателя                             |
| 3 Реактор свободно вращается  | 10 Насосное колесо                                |
| 4 Обгонная муфта  | 11 Реактор  |
| 5 Реактор свободно вращается – режим гидромукты                         | 12 Турбинное колесо                               |
| 6 Возвратный поток жидкости от турбинного колеса                        | 13 Вал турбинного колеса (вход в коробку передач) |
| 7 Увеличение крутящего момента  |   |



## АВТОМАТИЧЕСКАЯ КОРОБКА ПЕРЕДАЧ ZF 5HP24

---

Пояснения к рисунку «Назначение реактора»

Поток рабочей жидкости, сходящий с насосного колеса, действует на турбинное колесо. Если скорость вращения турбинного колеса меньше скорости потока жидкости, то лопатки турбинного колеса отклоняют жидкость в направлении 'А'. Жидкость попадает на лопатки реактора, которые отклоняют жидкость от направления 'В' и направляют ее по стрелке 'С'. Таким образом, реактор позволяет задать оптимальное направление возвратного потока жидкости, поступающего на насосное колесо. В этом случае обгонная муфта заблокирована, а жидкость, пройдя через лопатки реактора, помогает двигателю вращать насосное колесо.

С увеличением частоты вращения коленчатого вала скорость вращения турбинного колеса также возрастает, и направление потока жидкости на выходе из турбинного колеса изменяется на 'D'. Теперь жидкость, покидая турбинное колесо, воздействует на обратные стороны лопаток реактора и поворачивает его в противоположном направлении. Чтобы в этих условиях реактор не мешал потоку жидкости, сходящему с турбинного колеса, он установлен на обгонной муфте. При таком направлении потока рабочей жидкости муфта разблокируется, позволяя реактору свободно вращаться на валу.

Вращаясь свободно, реактор не изменяет направление потока рабочей жидкости, и крутящий момент не увеличивается. При увеличении частоты вращения коленчатого вала двигателя насосное и турбинное колеса вращаются приблизительно с одинаковыми скоростями, увеличение крутящего момента двигателя не происходит, гидротрансформатор работает в режиме гидромуфты.

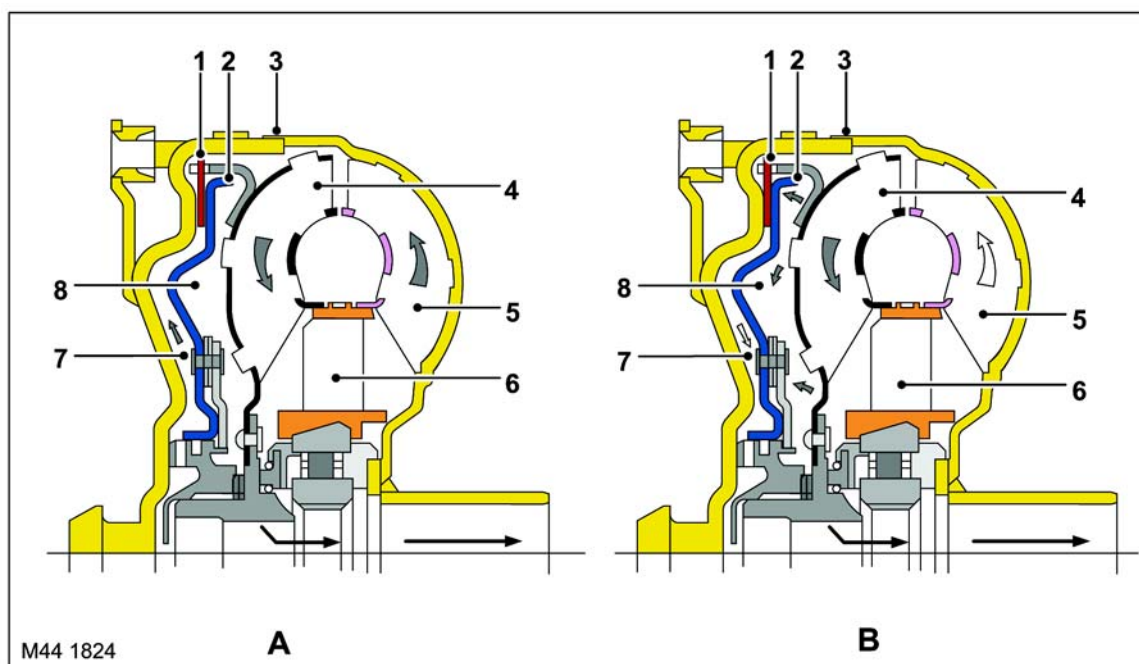
Для блокировки реактора используется кулачковая обгонная муфта. Когда реактор поворачивается по часовой стрелке относительно муфты, кулачки блокируются между внутренним и наружным кольцами. В этом случае кулачки передают вращательное движение от наружного кольца к внутреннему, и кольца вращаются с одинаковыми скоростями. За более подробной информацией обращайтесь к разделу «Обгонная муфта» настоящего Руководства.

### **Муфта блокировки гидротрансформатора**

Гидравлическое управление работой муфты блокировки гидротрансформатора (ТСС) осуществляется с помощью электромагнитного клапана (EPRS4), который получает импульсные электрические сигналы от электронного блока управления автоматической коробкой передач (EAT ECU). При этом обеспечиваются три режима работы гидротрансформатора:

- Полная блокировка
- Контролируемое относительное скольжение насосного и турбинного колес
- Полная разблокировка.

Управление работой муфты блокировки гидротрансформатора (ТСС) осуществляется с помощью двух золотников, которые расположены в гидрораспределителе. Работой золотников управляет электромагнитный клапан, который подает управляющее давление к золотникам и также расположен в гидрораспределителе. Электромагнитным клапаном управляет блок EAT ECU, который посылает на клапан широтно-модулированные импульсы (PWM), обеспечивая частичную блокировку, полную блокировку или отсутствие блокировки гидротрансформатора.



**A** = Муфта TCC разблокирована

**B** = Муфта TCC заблокирована

- 1 Фрикционный диск муфты TCC
- 2 Поршень муфты TCC
- 3 Корпус гидротрансформатора
- 4 Турбинное колесо

- 5 Насосное колесо
- 6 Реактор
- 7 Полость поршня
- 8 Полость турбинного колеса

Муфта блокировки гидротрансформатора представляет собой гидромеханическое устройство, которое устраняет относительное скольжение турбинного и насосного колес, способствуя повышению топливной экономичности. Процессом блокировки и разблокировки муфты управляет блок EAT ECU, который контролирует величину относительного скольжения колес гидротрансформатора. Наличие небольшого относительного скольжения турбинного и насосного колес гидротрансформатора, увеличивает плавность переключения передач. В конструкцию муфты блокировки гидротрансформатора входят поршень и фрикционный диск.

Для обеспечения разблокировки муфты TCC рабочая жидкость подается в полости поршня и турбинного колеса под одинаковым давлением. Жидкость под давлением поступает по каналу, выполненному в вале турбинного колеса, в полость поршня и затем в полость турбинного колеса. В этом случае фрикционный диск не касается корпуса гидротрансформатора, и, таким образом, турбинное колесо вращается независимо от корпуса гидротрансформатора.

Для обеспечения блокировки муфты TCC электромагнитный клапан EPRS4 подает жидкость с управляющим давлением к золотникам управления муфтой TCC. В этом случае изменяется направление потока рабочей жидкости, и она покидает полость поршня. Жидкость под давлением направляется в полость турбинного колеса и начинает давить на поршень муфты TCC. Под воздействием давления жидкости поршень перемещается и прижимает фрикционный диск к корпусу гидротрансформатора. С повышением давления увеличивается сила трения между фрикционным диском и корпусом, в результате чего происходит полная блокировка гидротрансформатора. В этом случае обеспечивается передача крутящего момента от вала двигателя непосредственно к планетарной передаче.

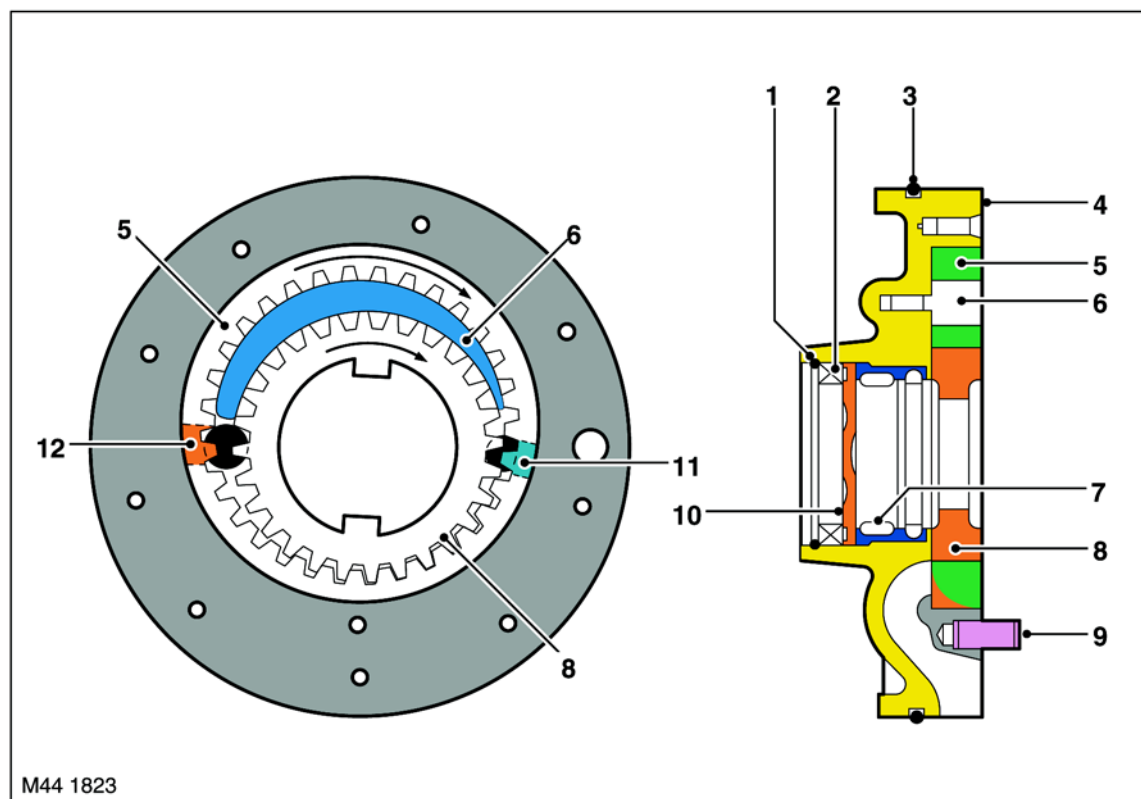
## АВТОМАТИЧЕСКАЯ КОРОБКА ПЕРЕДАЧ ZF 5HP24

### Насос рабочей жидкости

Насос рабочей жидкости является частью автоматической коробки передач. Он создает давление, необходимое для функционирования клапанов, фрикционов, тормозов и муфт, а также обеспечивает прохождение рабочей жидкости через теплообменник.

В автоматической коробке передач 5HP24 используется шестеренный насос с внутренним зацеплением, который расположен между промежуточным картером и картером гидротрансформатора.

Производительность насоса составляет 16 см<sup>3</sup> на один оборот.



- |                                       |   |
|---------------------------------------|---|
| 1 Стопорное кольцо                    | 7 Роликовый подшипник                     |
| 2 Уплотнительное кольцо вала          | 8 Внутренняя шестерня                     |
| 3 Уплотнительное кольцо               | 9 Центрирующий палец                      |
| 4 Корпус насоса                       | 10 Пружинная шайба                        |
| 5 Наружная шестерня                   | 11 Выпускное отверстие (высокое давление) |
| 6 Распорная втулка полости нагнетания | 12 Впускное отверстие (низкое давление)   |

Привод насоса осуществляется от насосного колеса гидротрансформатора, и, таким образом, частота вращения шестерен насоса равна частоте вращения коленчатого вала двигателя.

В конструкцию насоса входит корпус, распорная втулка полости нагнетания, внутренняя и наружная шестерни. В корпусе выполнены впускное и выпускное отверстия, через которое осуществляется нагнетание рабочей жидкости в напорную магистраль. Корпус расположен в промежуточном картере и центрируется с помощью пальца. К основным деталям насоса, обеспечивающим его работу, относятся внутренняя и наружная шестерни и распорная втулка полости нагнетания.

Распорная втулка расположена между внутренней и наружной шестернями и удерживается пальцем. Внутренняя шестерня установлена на игольчатом роликовом подшипнике и приводится во вращение гидротрансформатором. Зубья внутренней шестерни входят в зацепление с зубьями наружной шестерни. Внутренняя шестерня приводит во вращение наружную шестерню, и, таким образом, шестерни вращаются в одном направлении.



При вращении шестерен зубья захватывают рабочую жидкость в области впускного отверстия насоса. При достижении распорной втулки жидкость оказывается зажатой между зубьями шестерен и втулкой и перемещается вместе с шестернями. Распорная втулка сужается около выпускного отверстия. При этом пространство, в котором заключена рабочая жидкость, уменьшается, и при достижении рабочей жидкостью выпускного отверстия ее давление увеличивается. Когда зубья шестерен минуют втулку, заключенная между ними жидкость попадает в выпускное отверстие.

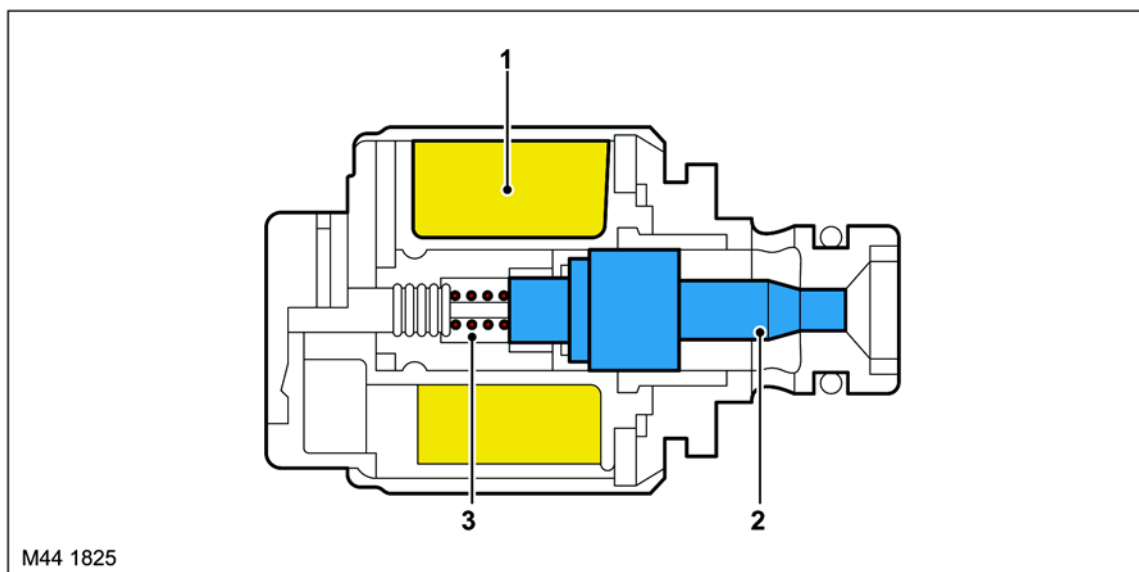
Из выпускного отверстия насоса жидкость направляется к предохранительному клапану. При высокой частоте вращения вала двигателя клапан ограничивает давление рабочей жидкости, поступающей в коробку передач, определенной максимально допустимой величиной. Избыточная жидкость направляется предохранительным клапаном через главный регулировочный клапан, который расположен в гидрораспределителе, обратно на вход насоса. Это обеспечивает поступление рабочей жидкости в насос под давлением, что предотвращает кавитацию и ограничивает шум насоса.

## Гидрораспределитель и электромагнитные клапаны

Гидрораспределитель расположен в нижней части коробки передач и закрыт поддоном. В гидрораспределителе расположены электромагнитные и управляющие клапаны и золотники, которые осуществляют электрогидравлическое управление коробкой передач. Гидрораспределитель включает следующие элементы:

- Пять электромагнитных клапанов регуляторов давления
- Три управляющих электромагнитных клапана переключения передач
- Шесть демпферов
- Двадцать один золотник
- Золотник селектора, управляемый вручную.

### Электромагнитный клапан регулятора давления



1 Обмотка  
2 Плунжер

3 Пружина

В гидрораспределителе расположены пять электромагнитных клапанов - регуляторов давления (EPRS). Работой электромагнитных клапанов управляет блок EAT ECU, посылая на них импульсные сигналы (PWM). Электромагнитные клапаны превращают электрические сигналы, поступающие на их обмотки в пропорциональное сигналам давление рабочей жидкости, управляющее золотниками гидрораспределителя, обеспечивающими точное управление коробкой передач. Клапан EPRS4 обеспечивает подачу рабочей жидкости с регулируемым давлением к муфте блокировки гидротрансформатора.

## АВТОМАТИЧЕСКАЯ КОРОБКА ПЕРЕДАЧ ZF 5HP24

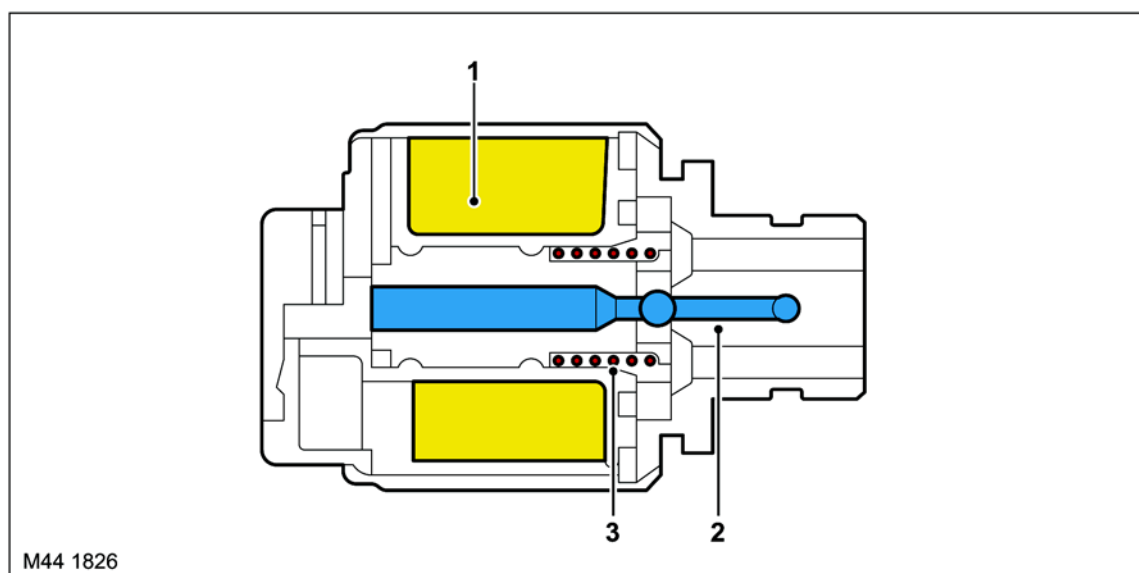
Электромагнитный клапан EPRS1 по мере увеличения тока сигнала понижает давление. Электромагнитный клапан является нормально закрытым и регулирует давление в главной магистрали. Электромагнитный клапан используется для адаптивного контроля давления. Блок EAT ECU осуществляет управление клапаном с помощью сигналов PWM. Блок EAT ECU осуществляет управление клапаном в зависимости от нагрузки двигателя и величины скольжения муфты, соответственно изменяя параметры сигнала.

Электромагнитные клапаны EPRS2, 3 и 5 с увеличением силы тока сигналов увеличивают давление. Эти электромагнитные клапаны являются нормально открытыми регулировочными клапанами.

Электромагнитные клапаны регулируют давление жидкости, подаваемой во фрикционы и тормоза при перекрытии переключения передач вверх и вниз, между 2-й и 3-й, 3-й и 4-й, 4-й и 5-й передачами. Блок EAT ECU формирует управляющие сигналы в зависимости от необходимости увеличения или уменьшения давления во фрикционных муфтах.

Электрическое сопротивление обмотки электромагнитного клапана EPRS1 находится в пределах от 5,4 до 6,4 Ом при 20 °C (68 °F). Электрическое сопротивление обмотки электромагнитных клапанов EPRS2, 3, 4 и 5 находится в пределах от 5,9 до 6,9 Ом при 20 °C (68 °F).

### Управляющие электромагнитные клапаны переключения передач



1 Обмотка  
2 Плунжер

3 Пружина

В гидрораспределителе расположены три управляющих электромагнитных клапана переключения передач (SV). Электромагнитные клапаны управляются блоком EAT ECU и формируют управляющее давление муфт и тормозов в зависимости от электрических импульсов, поступающих на их обмотки.

Электромагнитные клапаны SV 1, 2 и 3 нормально закрыты и работают в режиме "включен/выключен". Блок EAT ECU управляет клапанами, включая их обмотки на "массу". Кроме того, блок EAT ECU подключает обмотки соленоидов клапанов к электрическому питанию. Блок EAT ECU управляет клапанами в соответствии с алгоритмом последовательности включения фрикционов и тормозов при переключении передач.

Электрическое сопротивление обмотки электромагнитных клапанов SV1, 2 и 3 находится в пределах от 26 до 30,4 Ом при 20 °C (68 °F).

### Демпферы

В гидрораспределителе расположены шесть демпферов. Четыре демпфера служат для регулирования и сглаживания давления рабочей жидкости, поступающей через электромагнитные регулировочные клапаны. Два других демпфера предназначены для управления фрикционными «А» и «С» и сглаживания давления рабочей жидкости во время переключения передач. Поршни демпферов находятся под действием рабочей жидкости и возвратной пружины.



Демпфер состоит из поршня, и пружины, которые расположены в гнездах, выполненных в корпусе гидрораспределителя. На поршень действует усилие пружины. Гнездо соединено отверстием с магистралью рабочей жидкости. Рабочая жидкость, поступающая к исполнительному механизму (например, к фрикциону), воздействует на поршень по всей его поверхности, заставляя его перемещаться, сжимая пружину. Перемещение поршня создает эффект, аналогичный амортизатору, замедляя темп увеличения давления в магистрали. В результате исполнительные механизмы включаются более плавно, улучшая качество переключения передач.

### **Золотники**

В гидрораспределителе расположены золотники (21 штука), которые отвечают за различные функции автоматической коробки передач. Они имеют традиционную конструкцию и управляются давлением поступающей к ним рабочей жидкости.

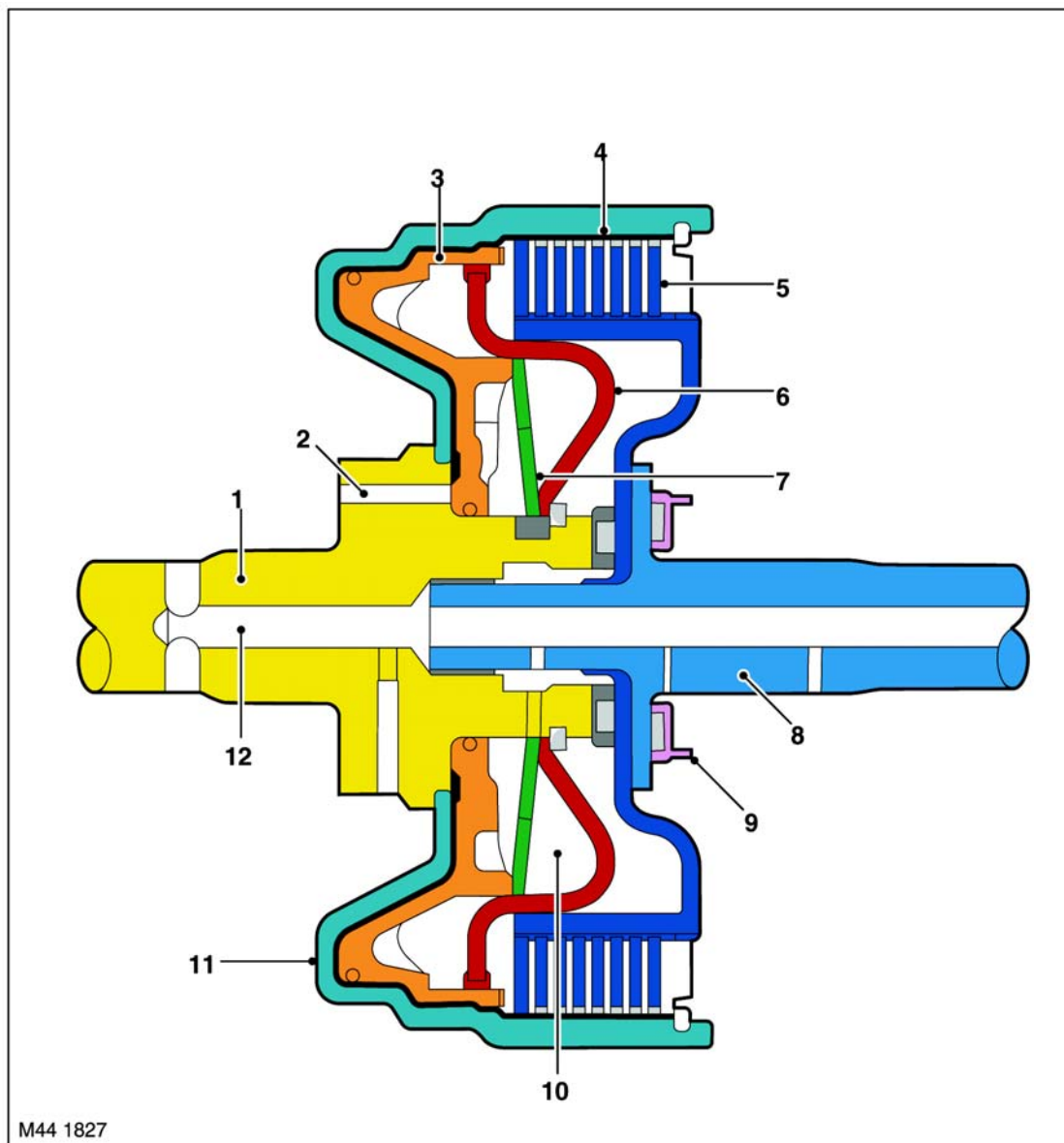
Поршень каждого золотника расположен в своем гнезде и в нерабочем состоянии (не будучи под давлением) удерживается пружиной. Гнездо имеет отверстия, соединяющие золотник с различными магистралями, по которым рабочая жидкость поступает к другим клапанам и муфтам, обеспечивающим работу коробки передач. В конструкцию каждого золотника входит поршень, который имеет проточку для направления жидкости в соответствующие магистрали при работе золотника.

Поршень, перемещаясь под давлением рабочей жидкости, открывает или закрывает одно или несколько отверстий. Вследствие этого поступление рабочей жидкости в паз поршня и в открытое отверстие прекращается или наоборот открывается. Таким образом, рабочая жидкость через золотник поступает к другому золотнику или фрикционному механизму или сливается в поддон.

# АВТОМАТИЧЕСКАЯ КОРОБКА ПЕРЕДАЧ ZF 5HP24

## Фрикционные механизмы

Типичный многодисковый фрикцион или тормоз



- |  |                            |
|--|----------------------------|
| 1 Ведущий вал                            | 7 Пружина диафрагмы        |
| 2 Канал подачи рабочей жидкости к поршню | 8 Выходной вал             |
| 3 Поршень                                | 9 Подшипник                |
| 4 Цилиндр с опорой наружных дисков       | 10 Компенсационная полость |
| 5 Диски фрикционного механизма           | 11 Полость поршня          |
| 6 Диафрагма                              | 12 Канал для смазки        |



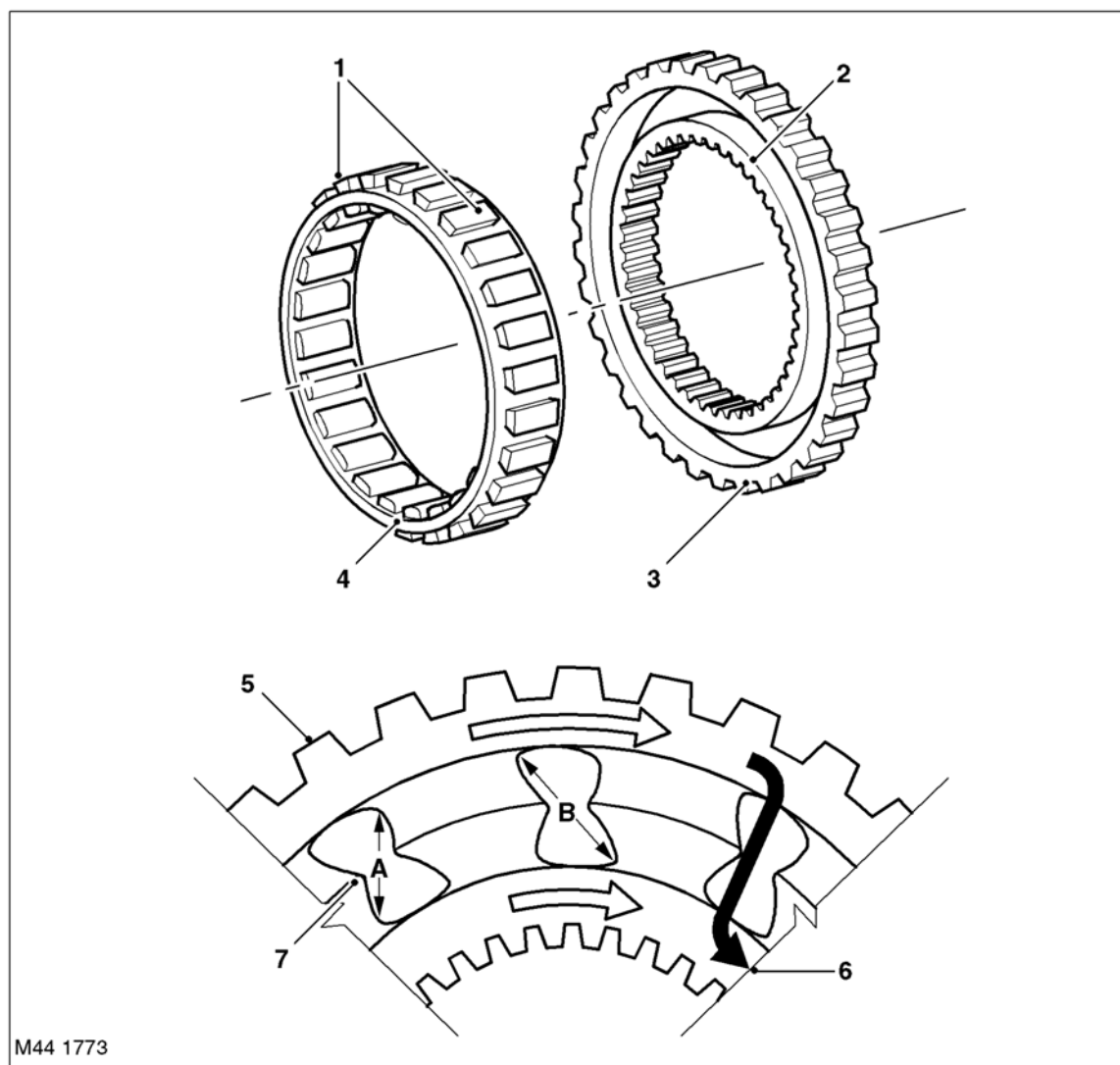
В конструкцию коробки передач 5HP24 входят три фрикциона и три тормоза. В зависимости от назначения фрикционный механизм содержит один или несколько фрикционных дисков. Типичный фрикционный механизм включает несколько стальных наружных дисков и несколько внутренних дисков с накладками из фрикционного материала, расположенными по обеим сторонам диска.

Диски удерживаются на расстоянии друг от друга механически - пружиной диафрагмы и гидравлически - давлением в компенсационной полости. Давление образуется жидкостью, поступающей по каналам для смазки подшипников, которая проходит по сверлениям в ведомом вале в полость между диафрагмой и поршнем. Эта полость служит для предотвращения несанкционированного включения фрикционного механизма, вызванного увеличением давления рабочей жидкости вследствие возникновения центробежной силы. Давление в компенсационной полости также увеличивается, удерживая поршень от контакта с фрикционными дисками.

Включение фрикционного механизма осуществляется путем подачи под давлением жидкости из главной магистрали (от насоса) к поршню. Давление жидкости, поступающей из главной магистрали, преодолевает низкое давление жидкости, находящейся в компенсационной полости. Поршень перемещается, преодолевая сопротивление пружины диафрагмы, и сжимает фрикционные диски между собой. При падении давления жидкости, подводимой к поршню, пружина диафрагмы перемещает поршень в обратном направлении, освобождает диски и выключает фрикционный механизм.



## Обгонная муфта



- |                                 |                                 |
|---------------------------------|---------------------------------|
| 1 Кулачки                       | 5 Наружное кольцо               |
| 2 Внутреннее кольцо             | 6 Внутреннее кольцо             |
| 3 Наружное кольцо               | 7 Фиксирующее кольцо сепаратора |
| 4 Сепаратор в сборе с кулачками |                                 |

В коробке передач 5HP24 используется только одна обгонная муфта. Обгонная муфта в сочетании с гидравлическими фрикционными механизмами предотвращает разрыв потока мощности при переключении передач. Она расположена в задней части планетарной передачи и предназначена для управления тормозом «F».

Обгонная муфта может выполнять три функции: затормаживать подвижные элементы, передавать крутящий момент и обеспечивать свободное вращение элементов относительно друг друга без передачи крутящего момента. Обгонная муфта, используемая в коробке передач 5HP24, относится к кулачковым муфтам и состоит из внутреннего и наружного колец и сепаратора с кулачками. Внутреннее и наружное кольца впрессованы в соответствующие элементы и вращаются вместе с ними. Сепаратор с кулачками расположен между внутренним и наружным кольцами.

Кулачки расположены в сепараторе, представляющему собой пружину, которая удерживает кулачки при блокировке муфты, а также поддерживает контакт кулачков с внутренним и наружным кольцами.

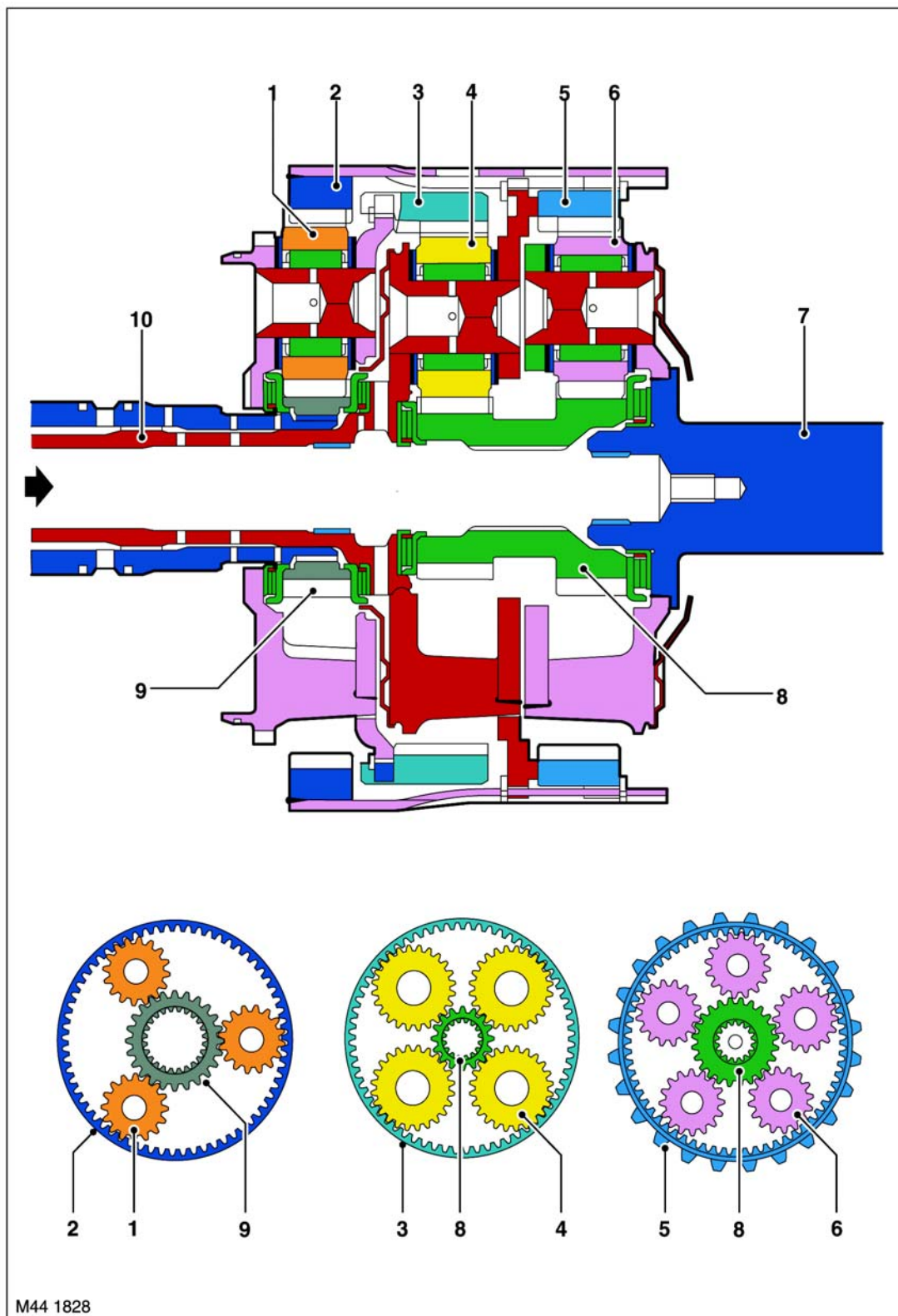


Как показано на рисунке, кулачки имеют сложную форму. Размер «В» кулачка больше расстояния между поверхностями внутреннего и наружного колец. При вращении наружного кольца по часовой стрелке кулачки поворачиваются и заклинивают между кольцами, обеспечивая передачу крутящего момента к внутреннему кольцу. Размер «А» кулачка меньше расстояния между поверхностями внутреннего и наружного колец. Когда наружное кольцо вращается против часовой стрелки, кулачки разворачиваются, размер «А» оказывается слишком мал, чтобы заблокировать относительное перемещение внутреннего и наружного колец. Поэтому наружное кольцо может свободно вращаться.

Как показано на рисунке, при вращении наружного кольца по часовой стрелке кулачки поворачиваются и заклинивают между кольцами. В этом случае кулачки передают вращательное движение от наружного кольца к внутреннему, и кольца вращаются с одинаковыми скоростями.

## Планетарная передача

Продольный разрез планетарной передачи



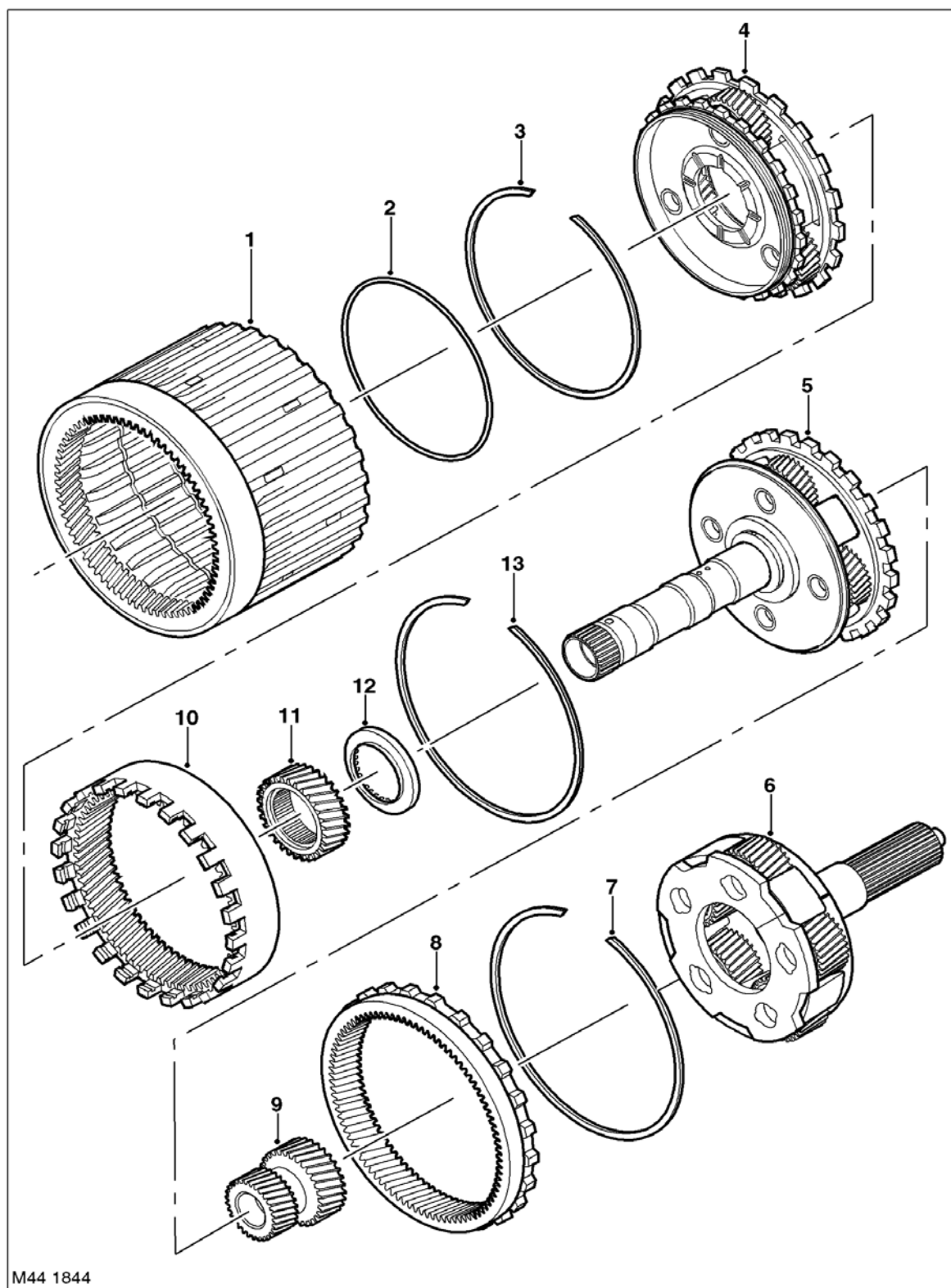
- 1 Сателлиты 1-го планетарного ряда
- 2 Эпицикл 1-го планетарного ряда
- 3 Эпицикл 2-го планетарного ряда
- 4 Сателлиты 2-го планетарного ряда
- 5 Эпицикл 3-го планетарного ряда

- 6 Сателлиты 3-го планетарного ряда
- 7 Ведомый вал
- 8 Солнечная шестерня ведущего вала
- 9 Солнечная шестерня промежуточного вала
- 10 Водило 2-го планетарного ряда



Планетарная передача, используемая в коробке передач 5HP24, состоит из трех планетарных рядов, которые образуют единую планетарную передачу. Работой планетарной передачи управляют фрикционы, тормозы и обгонные муфты, которые обеспечивают включение пяти передач переднего и одной передачи заднего хода.

## Планетарная передача - детали



M44 1844

- |                                     |  |
|-------------------------------------|--|
| 1 Эпицикл 1- го планетарного ряда   | 8 Эпицикл 3- го планетарного ряда        |
| 2 Уплотнительное кольцо             | 9 Солнечная шестерня промежуточного вала |
| 3 Пружинное кольцо                  | 10 Эпицикл 2- го планетарного ряда       |
| 4 Сателлиты 1- го планетарного ряда | 11 Солнечная шестерня ведущего вала      |
| 5 Сателлиты 2- го планетарного ряда | 12 Игольчатый подшипник                  |
| 6 Сателлиты 3- го планетарного ряда | 13 Пружинное кольцо                      |
| 7 Пружинное кольцо                  |  |



Планетарная передача представляет собой единый узел, который включает в себя следующие элементы:

- Три последовательно расположенных планетарных ряда с одним водилом
- Одинарная солнечная шестерня
- Сдвоенная солнечная шестерня
- Три эпицикла.

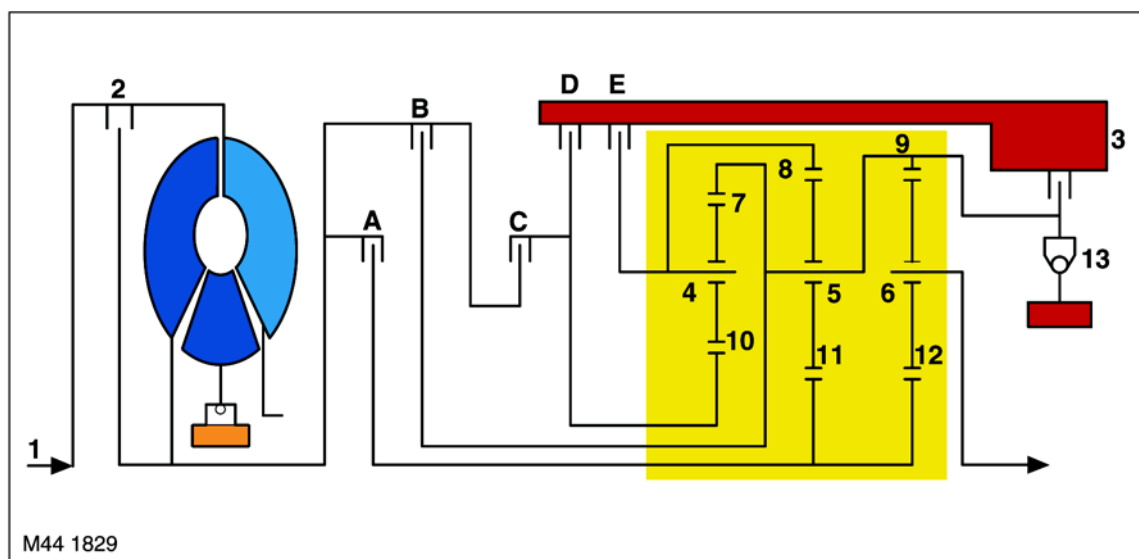
Передача	Ведущее звено	Реактивное звено	Ведомое звено	Переда точное отноше ние
1	Сателлиты 2- го и 3- го планетарных рядов (через солнечную шестерню ведущего вала)	Эпицикл 1- го планетарного ряда и тормоз «F»	Водило 3- го планетарного ряда	3.57
2	Сателлиты 2- го и 3- го планетарных рядов (через солнечную шестерню ведущего вала)	Водило 2- го планетарного ряда и эпицикл 3- го планетарного ряда	Водило 3- го планетарного ряда	2.20
3	Эпицикл 1- го планетарного ряда	Водило 1- го планетарного ряда и эпицикл 2- го планетарного ряда	Водило 3- го планетарного ряда	1.51
4	Сателлиты 2- го и 3- го планетарных рядов (через солнечную шестерню ведущего вала и водило 2- го планетарного ряда)	Эпицикл 3- го планетарного ряда	Водило 3- го планетарного ряда	1.00
5	Водило 2- го планетарного ряда	Эпициклы 1- го и 3- го планетарных рядов, водило 2- го планетарного ряда и солнечная шестерня ведущего вала	Водило 3- го планетарного ряда	0.80
Передача заднего хода	Солнечная шестерня промежуточного вала	Эпицикл 2- го планетарного ряда, водило 2- го планетарного ряда и солнечная шестерня ведущего вала	Водило 3- го планетарного ряда	4.10

## Работа коробки передач

Управление коробкой передач осуществляет блок EAT ECU, который, посылая электрические импульсы на обмотки соленоидов различных электромагнитных клапанов, контролирует включение передач. Алгоритм включения соленоидов хранится в памяти блока EAT ECU в виде программ и зависит от таких параметров, как скорость движения автомобиля, нагрузка двигателя, положения дроссельной заслонки и рычага селектора.

# АВТОМАТИЧЕСКАЯ КОРОБКА ПЕРЕДАЧ ZF 5HP24

## Кинематическая схема работы коробки передач



- |   |   |
|---|---|
| 1 Ведущий вал, связанный с коленчатым валом двигателя | 8 Водило 3-го планетарного ряда           |
| 2 Муфта блокировки гидротрансформатора                | 9 Эпицикл 3-го планетарного ряда          |
| 3 Картер автоматической коробки передач               | 10 Солнечная шестерня промежуточного вала |
| 4 Водило 1-го планетарного ряда                       | 11 Малая солнечная шестерня ведущего вала |
| 5 Водило 2-го планетарного ряда                       | 12 Эпицикл 2-го планетарного ряда         |
| 6 Большая солнечная шестерня ведущего вала            | 13 Обгонная муфта                         |
| 7 Эпицикл 1-го планетарного ряда                      |   |



Крутящий момент двигателя передается к планетарной передаче посредством включения одного или нескольких фрикционных механизмов. Управление планетарной передачей осуществляется путем блокировки обгонной муфты и затормаживания реактивных звеньев с помощью тормозов, в результате чего обеспечивается последовательное включение пяти передач переднего и одной передачи заднего хода.

В приведенных ниже таблицах показано, какие соленоиды электромагнитных клапанов, фрикционы и тормозы активизируются для включения передач и обеспечения на выходном валу коробки передач необходимого крутящего момента.

**Таблица включения фрикционов, тормозов и обгонных муфт**

Положение рычага селектора	Передача	Торможение двигателем Есть/Нет	Передачное отношение	Фрикционы и тормоза						Блокировка обгонной муфты ДА/НЕТ
				A	B	C	D	E	F	
D	1	Да	3.57	X						Да
D	2	Да	2.20	X				X		
D	3	Да	1.51	X			X			
D	4	Да	1.00	X	X					
D	5	Да	0.80		X		X			
P/N	–	–	–						X	
R		Да	– 4.10			X			X	

**Таблица включения соленоидов электромагнитных клапанов и золотников**

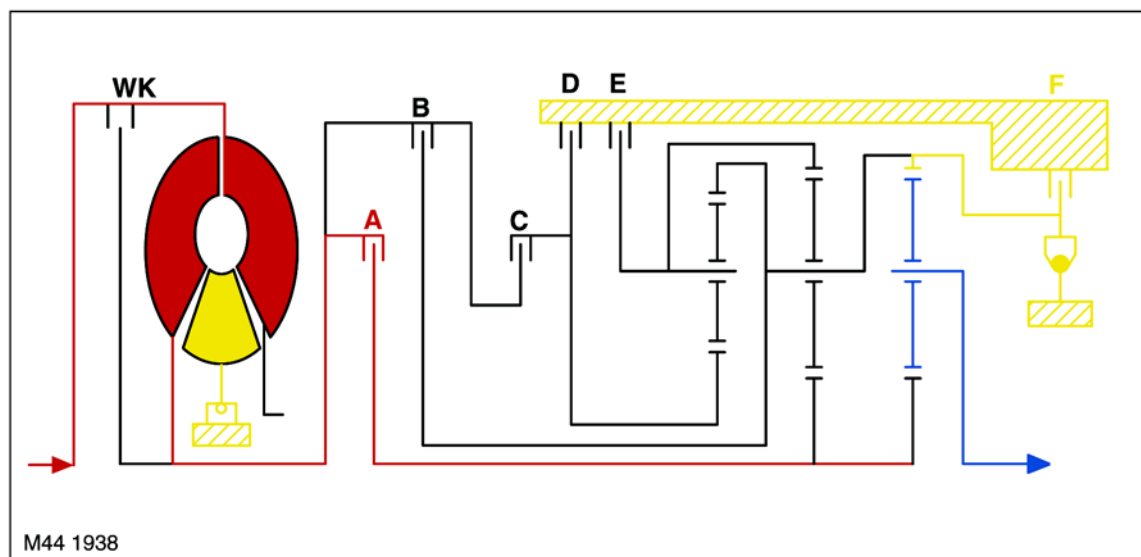
Положение рычага селектора	Передача	Управляющие электромагнитные клапаны переключения передач			Электромагнитные регулировочные клапаны				
		SV1	SV2	SV3	EPRS1	EPRS2	EPRS3	EPRS4	EPRS5
D	1	ВКЛ.	ВЫКЛ.	ВКЛ.	ВКЛ.	ВКЛ. –	ВКЛ.	ВКЛ.	ВКЛ. –
D	2	ВКЛ.	ВКЛ.	ВКЛ.	ВКЛ.	ВКЛ.	ВКЛ.	ВКЛ.	ВКЛ.
D	3	ВКЛ.	ВКЛ.	ВКЛ.	ВКЛ.	ВКЛ.	ВКЛ.	ВКЛ.	ВКЛ.
D	4	ВКЛ.	ВКЛ.	ВКЛ.	ВКЛ.	ВКЛ.	ВКЛ.	– ВКЛ. –	ВКЛ.
D	5	ВКЛ.	ВКЛ.	ВКЛ.	ВКЛ.	ВКЛ.	ВКЛ.	– ВКЛ. –	ВКЛЮЧЕН
N		ВКЛ.	ВКЛ.	ВКЛ.	ВКЛ.	– ВКЛ.	ВКЛ.	ВКЛ.	– ВКЛ.
R		ВКЛ.	ВКЛ.	ВКЛ.	ВКЛ.	ВКЛ. –	ВКЛ.	ВКЛ.	ВКЛ. –
Блокировка муфты ТСС		ВКЛ.	ВКЛ.	ВКЛ.	ВКЛ.	ВКЛ.	ВКЛ.	ВКЛ.	ВКЛ.

«ВКЛ.» – клапан активизирован (увеличение давления); «ВЫКЛ.» – клапан не активизирован; «–» – клапан не активизирован (уменьшение давления)



# АВТОМАТИЧЕСКАЯ КОРОБКА ПЕРЕДАЧ ZF 5HP24

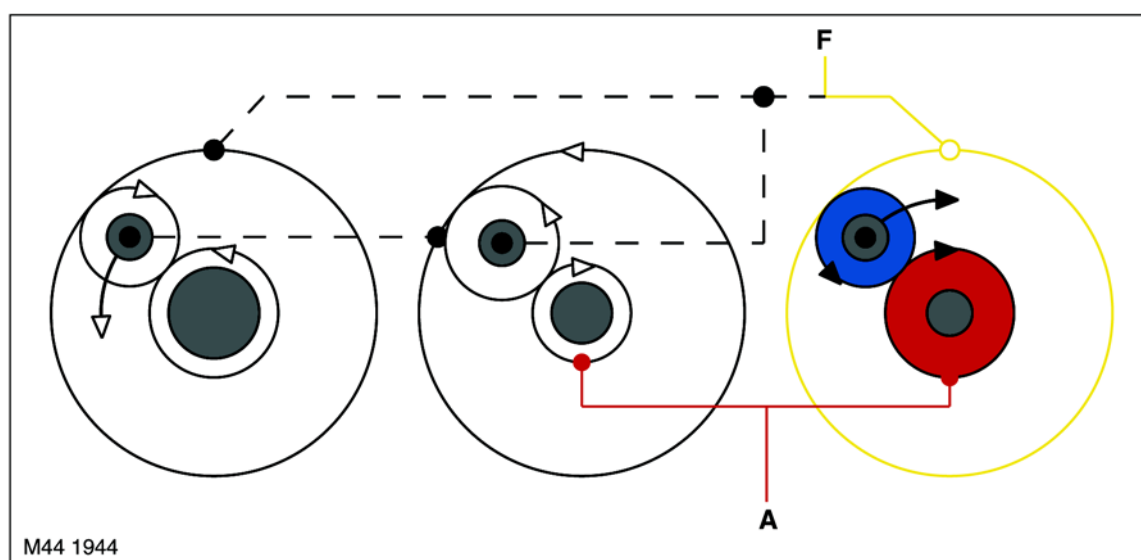
## 1-я передача (включен диапазон "D")



Рычаг селектора и золотник селектора находятся в положении «D». Крутящий момент двигателя передается через гидротрансформатор к 3-му планетарному ряду. Фрикцион «А» включен, что обеспечивает передачу крутящего момента на солнечную шестерню ведущего вала. Обгонная муфта блокирует водило 2-го планетарного ряда, которое при этом вращается вместе с ведущим валом.

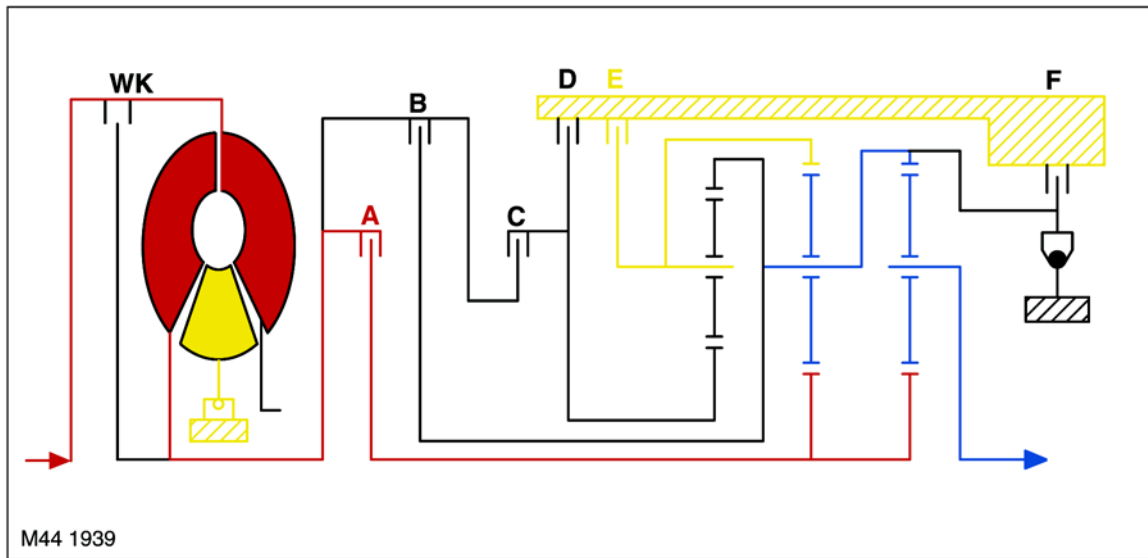
Большая солнечная шестерня ведущего вала приводит во вращение сателлиты 3-го планетарного ряда, при этом эпицикл 3-го планетарного ряда заторможен. Это вращение передается через водило 3-го планетарного ряда на ведомый вал.

При движении на первой передаче накатом с торможением двигателем включается тормоз «F», который затормаживает эпицикл 3-го планетарного ряда и не позволяет ему вращаться в обоих направлениях.





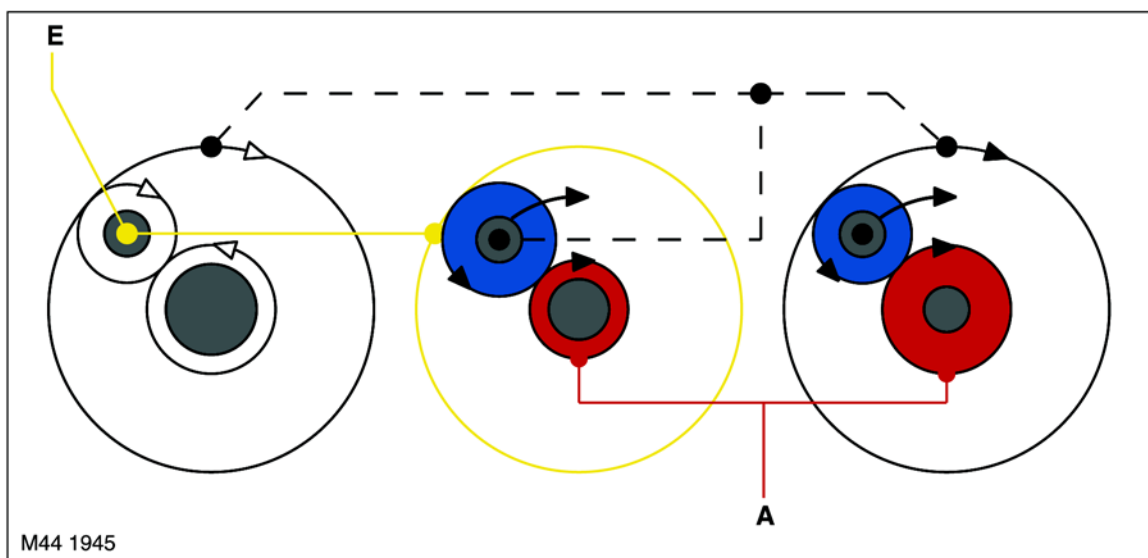
2-я передача (включен диапазон "D")



Рычаг селектора и золотник селектора находятся в положении «D». Крутящий момент двигателя передается через гидротрансформатор к 3-му планетарному ряду. Фрикцион «А» включен, что обеспечивает передачу крутящего момента на солнечную шестерню ведущего вала.

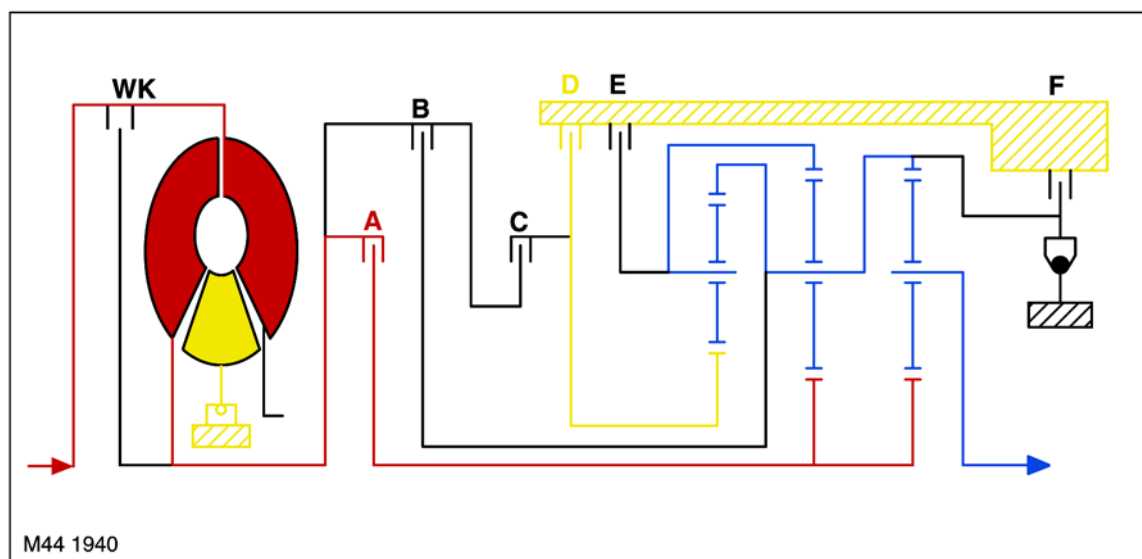
Тормоз «Е» затормаживает водило 1-го планетарного ряда. Водило 1-го планетарного ряда жестко связано с эпициклом 2-го планетарного ряда, и, таким образом, этот эпицикл также заблокирован.

Малая солнечная шестерня ведущего вала приводит во вращение сателлиты 2-го планетарного ряда, которые обкатываются по неподвижному эпициклу в направлении вращения коленчатого вала двигателя. Водило 2-го планетарного ряда жестко связано с эпициклом 3-го планетарного ряда, который, следовательно, вращается в том же направлении. Эпицикл 3-го планетарного ряда приводит во вращение сателлиты 3-го планетарного ряда, которые обкатывают большую солнечную шестерню ведущего вала. Сателлиты 3-го планетарного ряда приводят во вращение водило и ведомый вал, который вращается с увеличенной скоростью по сравнению с 1-й передачей.



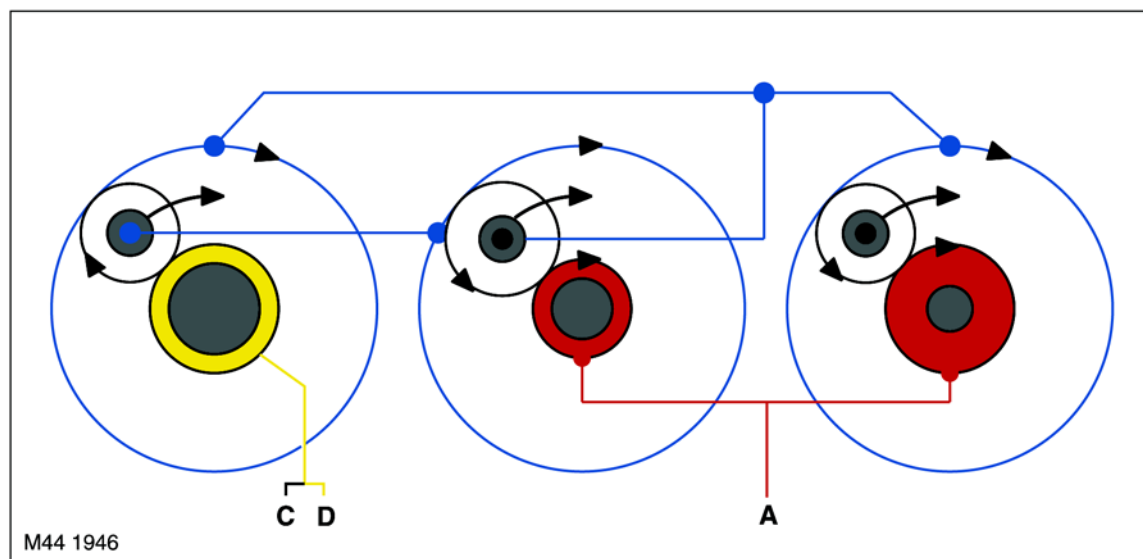
## АВТОМАТИЧЕСКАЯ КОРОБКА ПЕРЕДАЧ ZF 5HP24

### 3-я передача (включен диапазон "D")



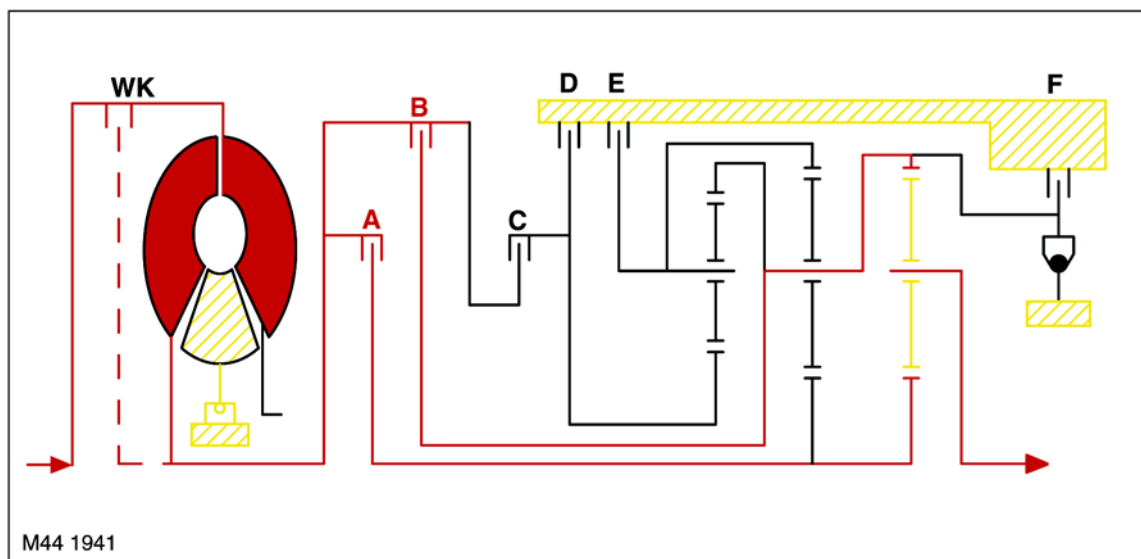
Рычаг селектора и золотник селектора находятся в положении «D». Крутящий момент двигателя передается через гидротрансформатор к ведущему валу через солнечную шестерню ведущего вала, благодаря включенному фрикциону "А". Тормоз «D» затормаживает солнечную шестерню промежуточного вала.

Сателлиты 2-го и 3-го планетарных рядов приводят во вращение эпицикл 1-го планетарного ряда. От эпицикла 1-го планетарного крутящий момент передается на водило 1-го планетарного ряда, поскольку солнечная шестерня промежуточного вала остается неподвижной. Водило 1-го планетарного ряда жестко связано с эпициклом 2-го планетарного ряда. Это приводит к тому, что водило 2-го планетарного ряда вращается с более высокой скоростью. Водило 2-го планетарного ряда жестко связано с эпициклом 3-го планетарного ряда, который, следовательно, вращается в том же направлении. Таким образом, частота вращения эпицикла и водила 3-го планетарного ряда и ведомого вала увеличивается по сравнению с частотой вращения на 2-й передаче.



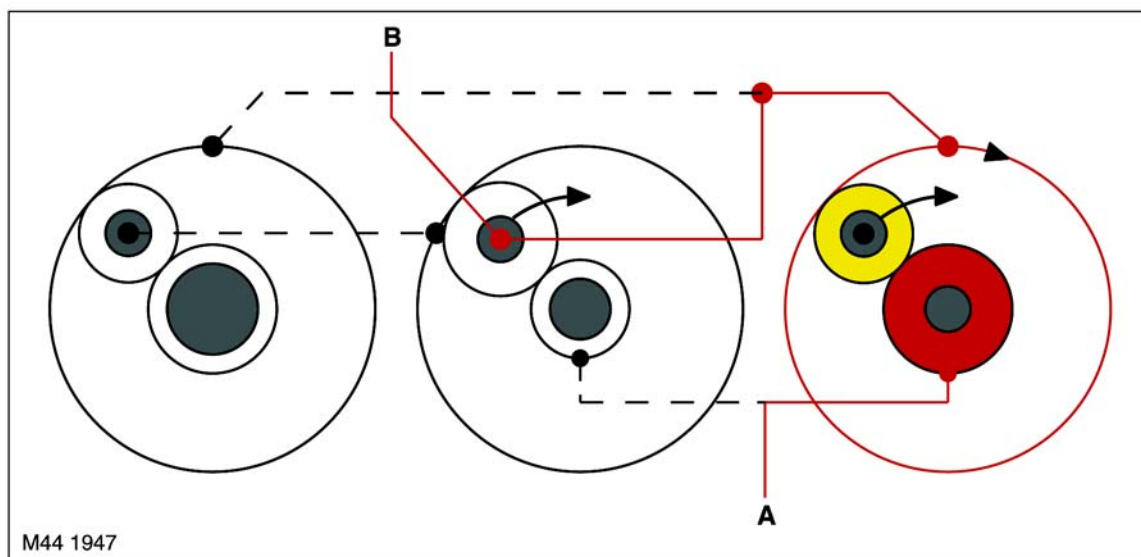


4-я передача (включен диапазон "D")



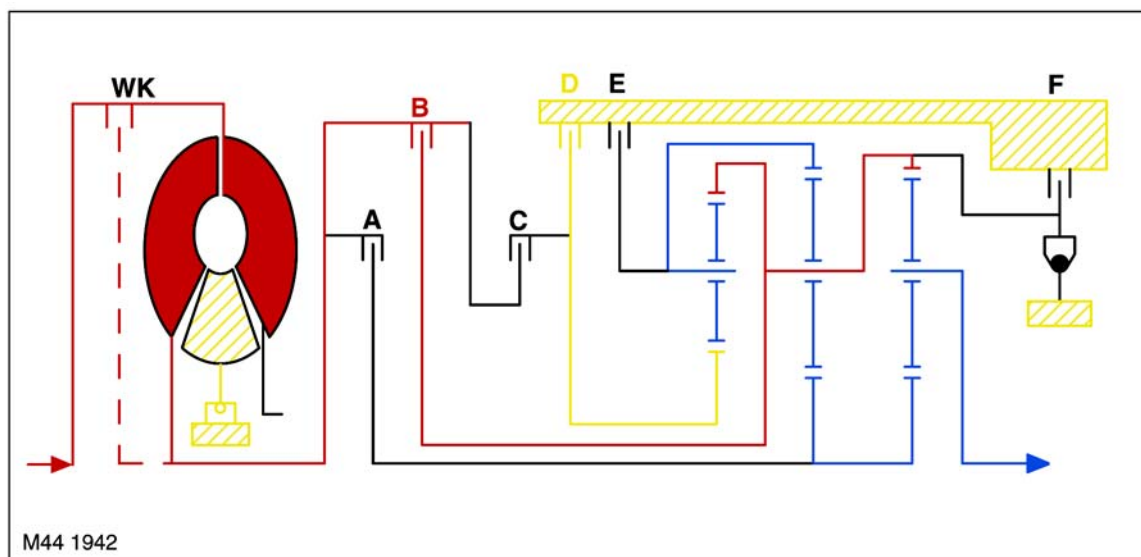
Рычаг селектора и золотник селектора находятся в положении «D». Крутящий момент двигателя передается через гидротрансформатор на солнечную шестерню ведущего вала через включенный фрикцион "А" и на водило 2-го планетарного ряда через включенный фрикцион «В». Водило 2-го планетарного ряда жестко связано с эпициклом 3-го планетарного ряда. Таким образом, крутящий момент передается через эпицикл, сателлиты и водило 3-го планетарного ряда на ведомый вал, который при этом вращается с более высокой частотой по сравнению с 3-й передачей.

Крутящий момент передается от водила 2-го планетарного ряда и солнечной шестерни ведущего вала на шестерни 3-го планетарного ряда и ведомый вал через полностью заблокированную планетарную передачу. В этом случае скорости вращения ведущего и ведомого валов одинаковы, и передаточное отношение коробки передач равно 1.



# АВТОМАТИЧЕСКАЯ КОРОБКА ПЕРЕДАЧ ZF 5HP24

## 5-я передача (включен диапазон "D")

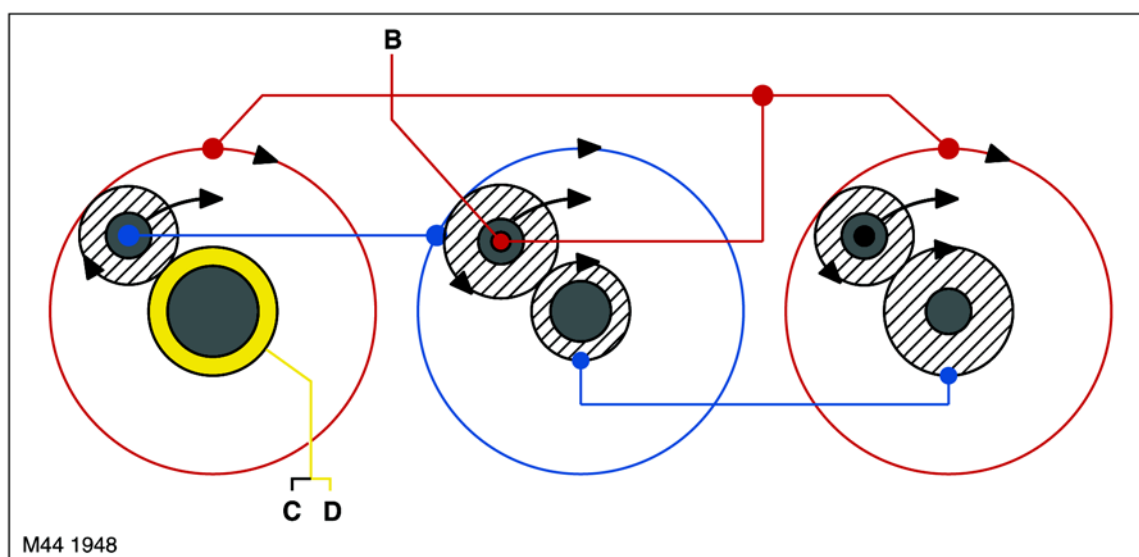


Рычаг селектора и золотник селектора находятся в положении «D». Крутящий момент двигателя передается через гидротрансформатор к водилу 2-го планетарного ряда, благодаря включенному фрикциону "B". Включенный тормоз «D» затормаживает солнечную шестерню промежуточного вала.

Водило 2-го планетарного ряда жестко связано с эпициклами 1-го и 3-го планетарных рядов, и, следовательно, их скорости вращения одинаковы. Эпицикл 1-го планетарного ряда приводит во вращение сателлиты 1-го планетарного ряда, которые обкатываются по неподвижной солнечной шестерне промежуточного вала. Вращение от сателлитов передается на водило 1-го планетарного ряда и эпицикл 2-го планетарного ряда, с которым водило жестко связано.

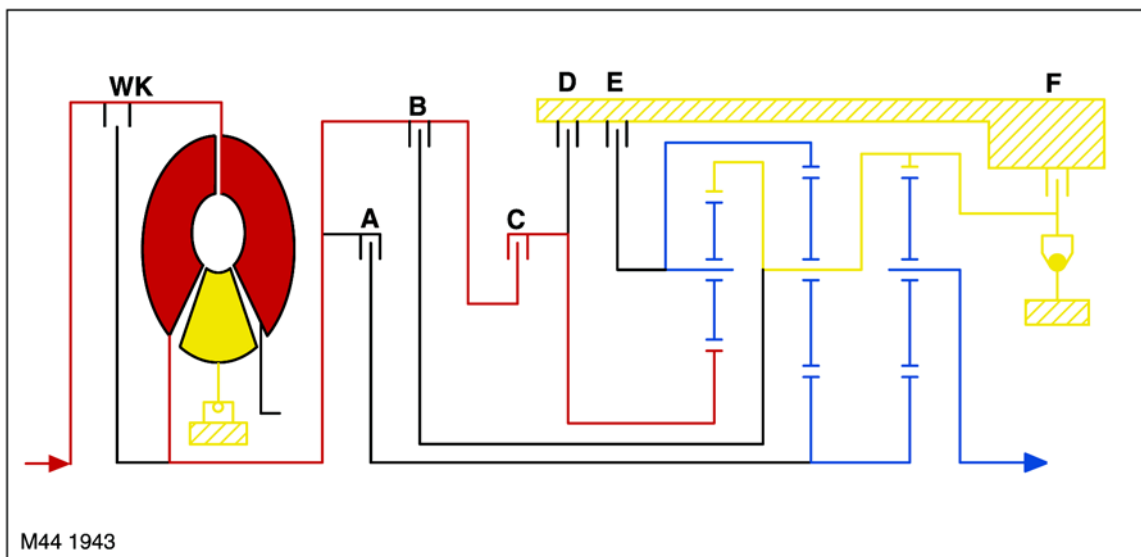
Эпицикл 2-го планетарного ряда приводит во вращение сателлиты 2-го планетарного ряда, которые вращают малую солнечную шестерню ведущего вала. От большой шестерни, установленной на ведущем валу, вращение передается на сателлиты 3-го планетарного ряда, которые вращаются в том же направлении, что и коленчатый вал двигателя.

Вращение сателлитов 3-го планетарного приводит к увеличению частоты вращения водила 3-го планетарного ряда, которое вращает ведомый вал с увеличенной скоростью по сравнению с 4-й передачей.





Передача заднего хода (Включен диапазон «R»)

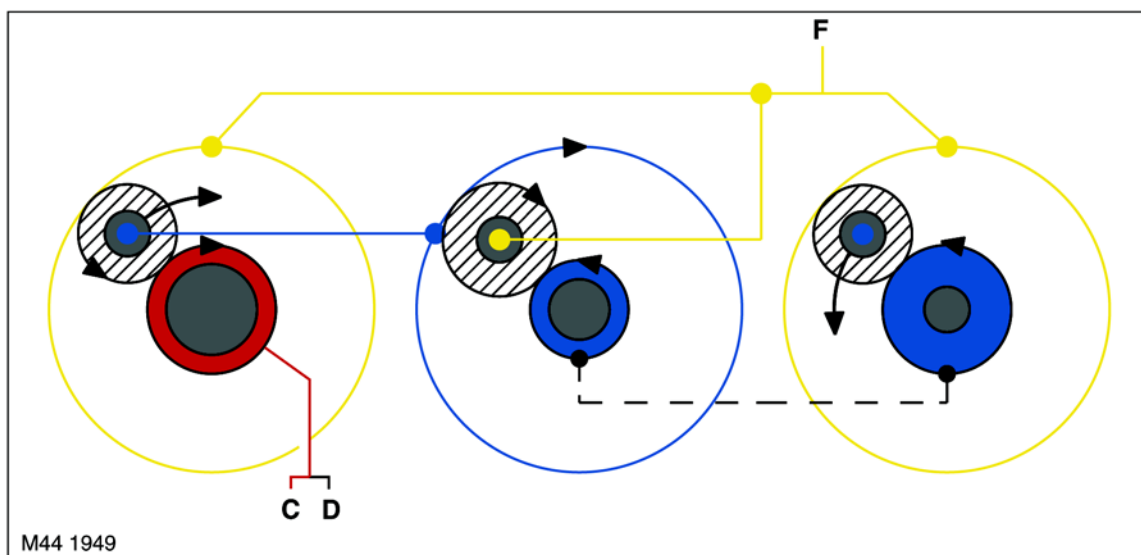


Рычаг селектора и золотник селектора находятся в положении «R». Крутящий момент двигателя передается через гидротрансформатор на шестерню промежуточного вала. Крутящий момент передается на шестерню промежуточного вала через включенный фрикцион "С".

Тормоз «F» затормаживает эпициклы 1-го и 3-го планетарных рядов, и, следовательно, водило 2-го планетарного ряда, которое жестко связано с эпициклом 3-го планетарного ряда.

Солнечная шестерня промежуточного вала приводит во вращение сателлиты 1-го планетарного ряда, которые обкатываются по неподвижному эпициклу 1-го планетарного ряда. Водило 1-го планетарного ряда приводит во вращение эпицикл 2-го планетарного ряда, с которым оно жестко соединено. Эпицикл 2-го планетарного ряда приводит во вращение сателлиты 2-го планетарного ряда. Так как водило 2-го планетарного ряда удерживается тормозом «F», сателлиты приводят во вращение малую солнечную шестерню ведущего вала.

Большая солнечная шестерня ведущего вала приводит во вращение сателлиты 3-го планетарного ряда, которые обкатываются по неподвижному эпициклу 3-го планетарного ряда. Сателлиты приводят во вращение водило 3-го планетарного ряда, которое, в свою очередь, вращает ведомый вал в противоположном направлении по отношению к 1-й передаче.



## АВТОМАТИЧЕСКАЯ КОРОБКА ПЕРЕДАЧ ZF 5HP24

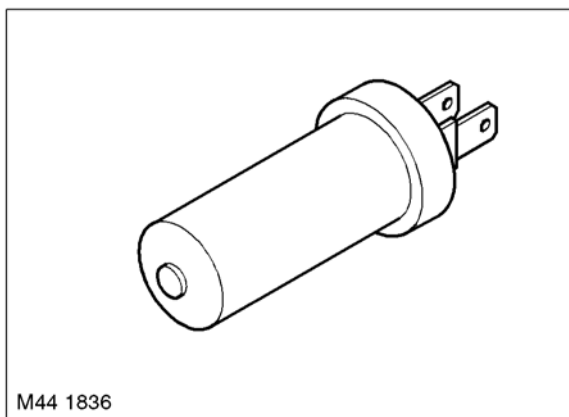
---

### **Датчики**

Автоматическая коробка передач 5HP24 имеет два датчика частоты вращения и датчик температуры рабочей жидкости. Эти датчики находятся внутри коробки передач. Отдельно могут заменяться только датчики частоты вращения.

Перечисленные датчики обеспечивают блок управления EAT ECU необходимой информацией и играют важную роль в работе коробки передач. Информация, поступающая от датчиков, используется блоком EAT ECU для своевременного переключения передач и регулирования температуры рабочей жидкости, а также обеспечения оптимальных условий работы коробки передач.

### **Датчики частоты вращения**



Датчики частоты вращения, установленные в коробке передач 5HP24, предназначены для измерения частот вращения турбинного колеса гидротрансформатора и ведомого вала коробки передач.

По частоте вращения ведущего вала блок EAT ECU вычисляет скорость относительного скольжения насосного и турбинного колес гидротрансформатора, а также степень скольжения муфты блокировки гидротрансформатора. Это позволяет блоку EAT ECU точно синхронизировать по времени частичную блокировку муфты гидротрансформатора и регулировать включение фрикционов или сбрасывать давление для исключения перекрытия при переключении передач.

Частота вращения ведомого вала отслеживается блоком EAT ECU и сравнивается с частотой вращения коленчатого вала, информация о которой поступает по линии CAN от блока ECM. На базе сравнения двух сигналов в блоке EAT ECU вычисляется коэффициент скольжения в автоматической коробке передач. Это необходимо для обеспечения давления рабочей жидкости для нормального функционирования коробки передач.

Датчик частоты вращения турбинного колеса расположен в главном картере коробки передач и крепится к нему с помощью винта. Датчик измеряет частоту вращения зубчатого венца, который установлен с внешней стороны корпуса фрикциона «В».

Датчик частоты вращения ведомого вала коробки передач расположен в главном картере коробки передач и крепится к нему с помощью винта. Датчик измеряет частоту вращения зубчатого венца, который является частью шестерни блокировки ведомого вала коробки передач.

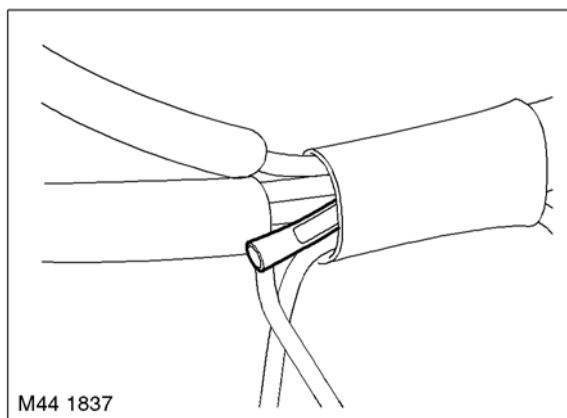
Датчики частоты вращения относятся к датчикам индуктивного типа и соединены с блоком EAT ECU двумя электрическими проводами. По положительному проводу блок EAT ECU направляет в датчик электропитание, а по отрицательному проводу воспринимает сигнал от датчика. Обв провода закрыты экранами, которые через блок EAT ECU подсоединены к «массе».



Датчик получает электрическое питание постоянным током от блока EAT ECU. При прохождении зубьев венца вблизи датчика происходит изменение магнитного поля, что вызывает появление переменных электрических импульсов в катушке индуктивности датчика. Эти электрические сигналы поступают по отрицательному проводу на блок EAT ECU, в котором вычисляется частота вращения. Частота электрических импульсов пропорциональна частоте вращения зубчатого венца. Блок EAT ECU определяет количество импульсов в единицу времени и на основании этих данных вычисляет частоту вращения вала.

Электрическое сопротивление обмотки соленоида находится в пределах от 285 до 365 Ом при 20 °C (68 °F). В случае неисправности датчика частоты вращения в памяти блока EAT ECU записывается соответствующий код неисправности.

## **Датчик температуры рабочей жидкости**



Датчик температуры расположен внутри электропроводки в поддоне и соединен с блоком EAT ECU двумя электрическими проводами. Датчик изготовлен из полупроводникового материала, имеющего положительный температурный коэффициент. С увеличением температуры полупроводникового материала его электрическое сопротивление возрастает.

По одному из проводов датчик получает определенное питание от блока EAT ECU, в то время как другой провод через блок EAT ECU подсоединен к «массе». Блок EAT ECU определяет падение напряжения на датчике и на основе этой информации вычисляет температуру рабочей жидкости.

В случае уменьшения температуры рабочей жидкости блок EAT ECU отключает функцию блокировки гидротрансформатора, что способствует быстрому увеличению температуры рабочей жидкости. В случае увеличения температуры рабочей жидкости блок EAT ECU тщательно контролирует блокировку гидротрансформатора и изменяет алгоритм переключения передач, ограничивая рост температуры.

В случае неисправности датчика блок EAT ECU использует запрограммированное значение температуры для режима "Неисправность". В режиме "Неисправность" температура рабочей жидкости принимается равной температуре охлаждающей жидкости двигателя, сигналы которой поступают по линии CAN от блока ECM. Код неисправности сохраняется в памяти ECM и может быть прочитан с помощью диагностического прибора Testbook.

Зависимость электрического сопротивления полупроводникового материала датчика от температуры представлена в таблице.

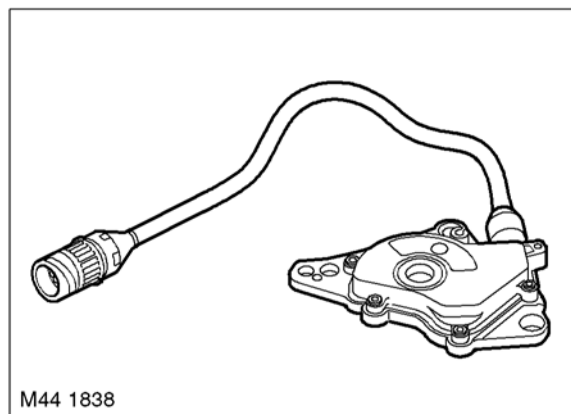
### **Зависимость электрического сопротивления датчика от температуры**

Температура	Сопротивление
0 °C (32 °F)	820 Ом
20 °C (68 °F)	962 Ом
40 °C (104 °F)	1118 Ом
60 °C (140 °F)	1289 Ом



# АВТОМАТИЧЕСКАЯ КОРОБКА ПЕРЕДАЧ ZF 5HP24

## Переключатель селектора



Переключатель селектора расположен с правой стороны коробки передач. Он установлен на валу селектора и закреплен винтами на главном картере коробки передач. Сверху переключатель закрыт крышкой, которая предохраняет его от повреждения. Переключатель поворачивается вместе с валом селектора, перемещая контакты переключателя в соответствии с выбранным режимом. Переключатель посылает сигналы, позволяющие блоку EAT ECU отслеживать положение золотника селектора и определять включенный диапазон автоматической трансмиссии.

Переключатель соединен с блоком EAT ECU жгутом проводов с пятиконтактным разъемом. По одному проводу на переключатель подается напряжение 12 В. Остальные провода подключены к блоку EAT ECU. При перемещении рычага селектора в определенное положение замыкается один или несколько контактов. При этом в блоке EAT ECU замыкается соответствующая электрическая цепь. Таким образом, блок EAT ECU распознает, какой выбран диапазон, и в соответствии с этим осуществляет управление коробкой передач.

При перемещении рычага селектора в положение «Р» (Стоянка) блок EAT ECU передает сигнал разрешающий включение стартера. Этот сигнал также активизирует реле включения, подавая от блока управления иммобилайзером электрическое питание на обмотки тягового реле стартера.

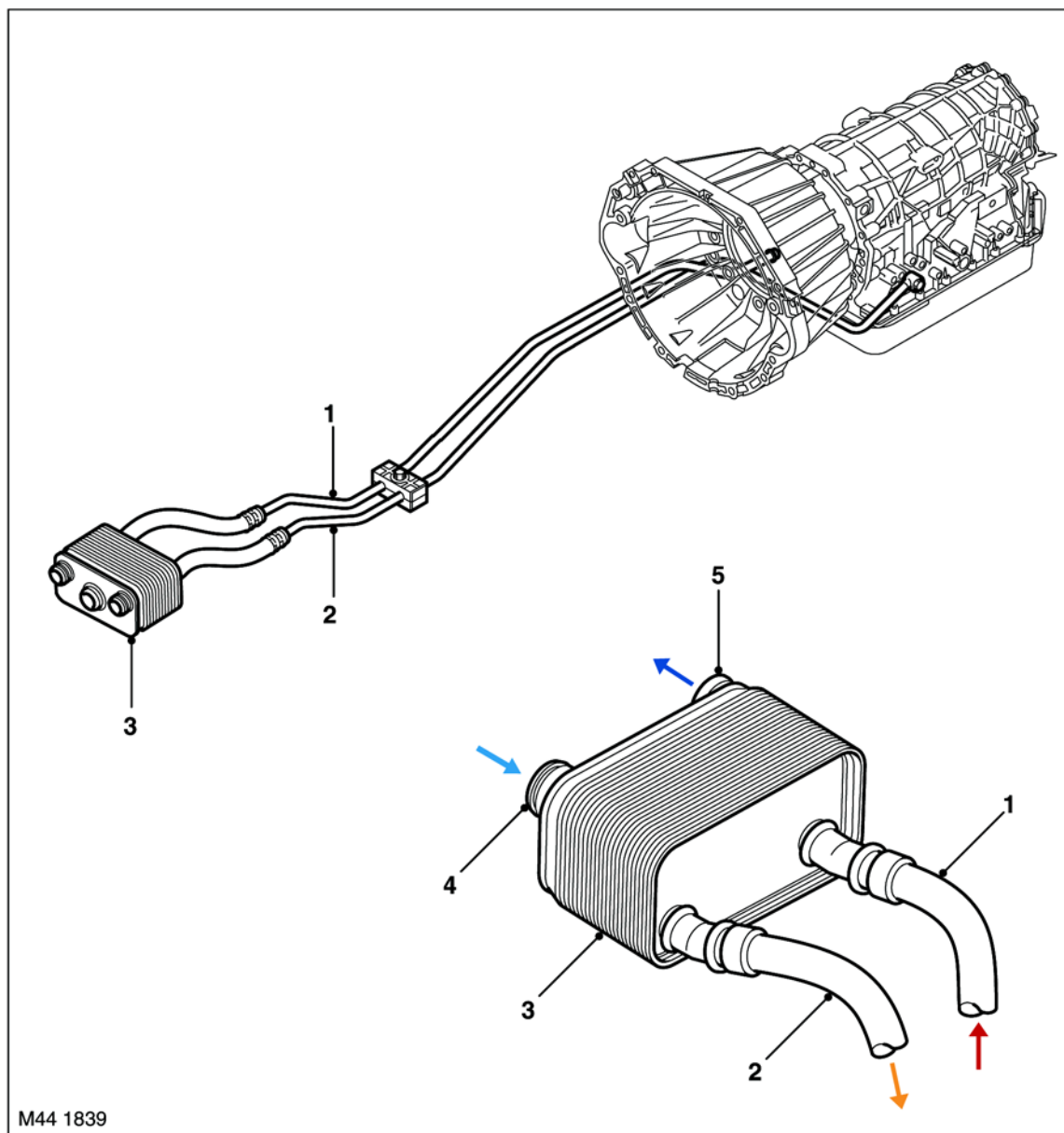
В приведенной ниже таблице указано, какие контакты замыкаются в переключателе в различных положениях рычага селектора.

Положение рычага селектора	Контакты переключателя			
	L1	L2	L3	L4
Режим «Стоянка»	X	X	X	
Передача заднего хода			X	X
Нейтраль	X	X		X
Движение передним ходом				X

X = Сигнал высокого уровня



Теплообменник рабочей жидкости



M44 1839

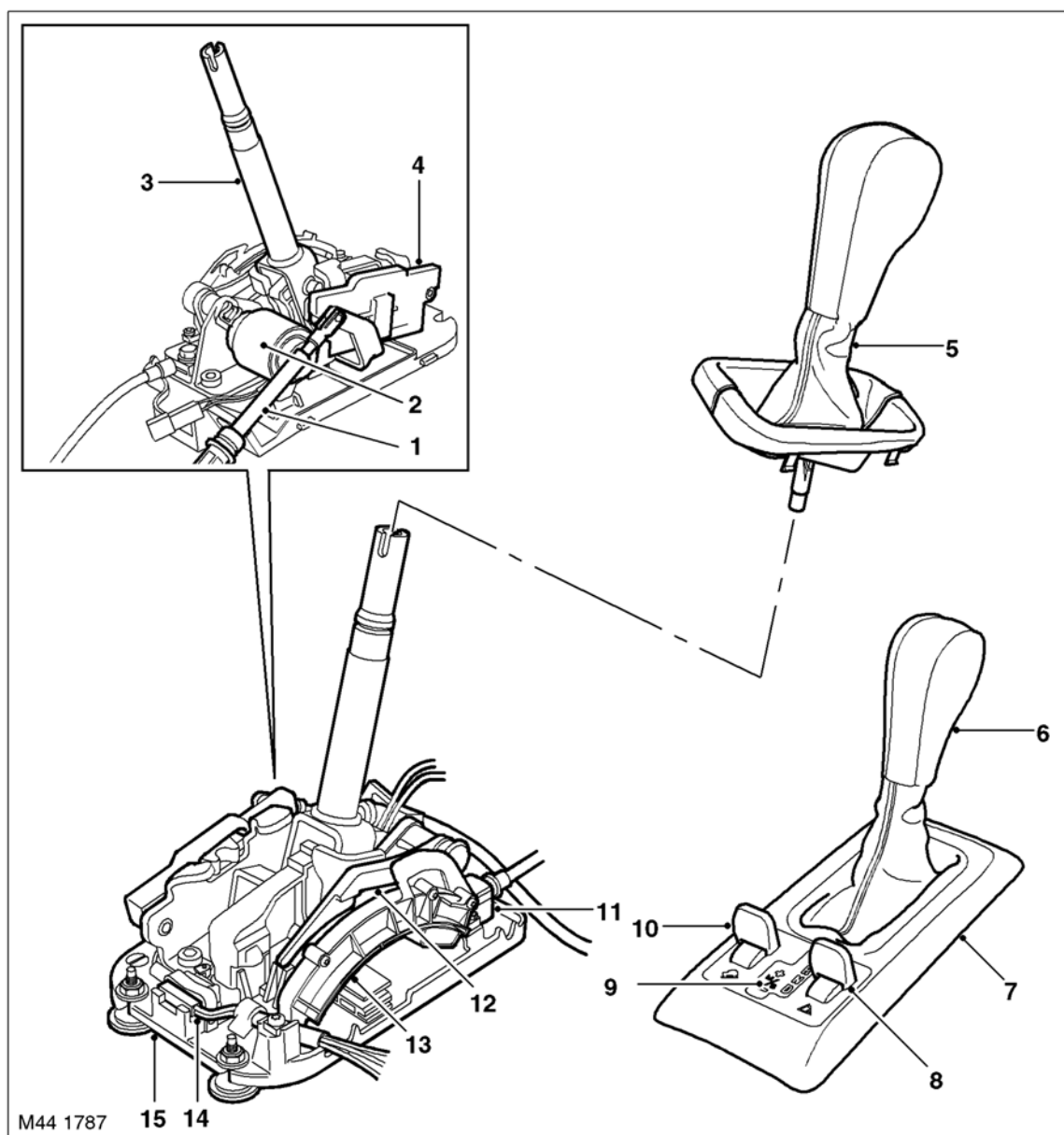
- |   |   |
|---|---|
| <ul style="list-style-type: none"> <li>1 Впускной трубопровод рабочей жидкости</li> <li>2 Выпускной трубопровод рабочей жидкости</li> <li>3 Теплообменник рабочей жидкости</li> </ul> | <ul style="list-style-type: none"> <li>4 Впускной трубопровод охлаждающей жидкости двигателя</li> <li>5 Выпускной трубопровод охлаждающей жидкости двигателя</li> </ul> |
|---|---|

Теплообменник рабочей жидкости расположен в нижнем правом углу двигателя. Охлаждение рабочей жидкости осуществляется за счет подачи в теплообменник охлаждающей жидкости двигателя и протекания ее по рубашке вокруг сердечников, расположенных в корпусе теплообменника. Рабочая жидкость поступает в теплообменник и протекает по сердечникам, охлаждаясь жидкостью из системы охлаждения двигателя. Рабочая жидкость из теплообменника направляется обратно в автоматическую коробку передач. Подачу рабочей жидкости в теплообменник осуществляет насос автоматической коробки передач.

В теплообменнике имеется термостатический клапан, который открывается под действием температуры рабочей жидкости. Термостатический клапан открывается, когда температура рабочей жидкости достигнет 80 °C (176 °F), и открывает доступ рабочей жидкости в теплообменник.

# АВТОМАТИЧЕСКАЯ КОРОБКА ПЕРЕДАЧ ZF 5HP24

## Узел рычага селектора



- |  |   |
|--|---|
| 1 Трос селектора   | 9 Светодиодный дисплей положений селектора                |
| 2 Электромагнит блокировки рычага селектора                              | 10 Выключатель принудительного замедления на спуске (HDC) |
| 3 Рычаг селектора  | 11 Трос блокировки замка зажигания                        |
| 4 Переключатель "+/-" ручного режима управления (Steptronic)             | 12 Механизм блокировки замка зажигания                    |
| 5 Рукоятка и чехол рычага селектора                                      | 13 Контактор положений рычага селектора                   |
| 6 Кнопка разблокировки рычага селектора при переводе в положения P или R | 14 Выключатель режима Manual/Sport (Ручной/ Спортивный)   |
| 7 Крышка селектора   | 15 Крепежная панель                                       |
| 8 Переключатель высшей/понижающей передачи в раздаточной коробке         |   |

Узел рычага селектора расположен посередине на трансмиссионном туннеле между сиденьями водителя и переднего пассажира. Он установлен на крепежной панели, которая крепится к центральному тоннелю и является опорой узла селектора.



Узел рычага селектора включает в себя литую панель, к которой крепятся детали селектора. Рычаг соединен с механизмом выбора диапазонов, который позволяет включать режимы P, R, N, D при перемещении рычага вперед/назад, а также выбирать режимы управления коробкой передач – автоматический или ручной/спортивный – при перемещении рычага влево/вправо. Когда включен ручной/спортивный режим (режим Steptronic), то рычаг необходимо перемещать вперед и назад (+/-) для переключения, соответственно, на повышенную или пониженную передачу.

При перемещении рычага в положение "M/S" трос типа Bowden, ведущий к коробке передач, механически отсоединяется от механизма переключения передач. При включении спортивного режима (рычаг перемещен влево) переключение передач происходит в автоматическом режиме. При включении ручного режима управления (Steptronic) переключение передач происходит по сигналам (замыкание электрической цепи на «массу»), получаемым блоком EAT ECU от переключателя +/- ручного режима управления Steptronic.

Механизм селектора включает следующие элементы:

- Переключатель "+/-" ручного режима управления (Steptronic)
- Соленоид блокировки рычага селектора
- Переключатель высшей/понижающей передачи в раздаточной коробке
- Выключатель принудительного замедления на спуске (HDC)
- Светодиодный дисплей положений селектора
- Контакт положения рычага селектора
- Выключатель режима Manual/Sport (Ручной/Спортивный)
- Механизм блокировки замка зажигания

Рычаг селектора имеет четыре положения для выбора диапазона в автоматическом режиме управления и еще два положения для ручного/спортивного режима:

- **P (Стоянка)** - В этом положении рычага обеспечивается блокировка выходного вала коробки передач, что предотвращает движение автомобиля
- **R (Задний ход)** - Переводить рычаг селектора в это положение можно только на неподвижном автомобиле, когда двигатель работает на холостом ходу.
- **N (Нейтраль)** – Крутящий момент не передается на колеса автомобиля
- **D (Движение вперед)** – В этом положении рычага все пять передач включаются в автоматическом режиме на высшей или понижающей передаче в раздаточной коробке
- **M/S (Спортивный режим)** – В этом положении рычага все пять передач включаются в автоматическом режиме, но для улучшения характеристик разгона переключение на повышенную передачу происходит при более высокой частоте вращения вала двигателя
- **+ и – (Режим "Steptronic")** – Когда рычаг находится в положении "M/S", водитель может включать все пять передач коробки передач в ручном режиме (Steptronic), перемещая рычаг селектора в положения «+» или «-».

Положение рычага селектора отображается для водителя на светодиодном дисплее и на приборной панели. Если в режиме управления «Steptronic» выбранная передача не может быть включена вследствие несоответствия условий движения алгоритму переключения передач, запрограммированному в блоке EAT ECU, то первоначально на дисплее отображается выбранная передача. Блок EAT ECU включит ближайшую разрешенную передачу и затем отобразит ее включение на дисплее.

### **Переключатель "+/-" ручного режима управления (Steptronic)**

Переключатель "+/-" ручного режима управления расположен на левой стороне узла рычага селектора. Переключатель имеет корпус, внутри которого находится скользящий контакт. Когда рычаг селектора переводится в положение "M/S" (ручной/спортивный режим), собачка рычага входит в паз скользящего контакта переключателя. При перемещении рычага в положение «+» или «-» собачка перемещает скользящий контакт, кратковременно замыкая на «массу» соответствующую электрическую цепь с одним или двумя микровыключателями, которые расположены на концах переключателя.

Этот кратковременный электрический сигнал поступает на блок EAT ACU, который при первоначальном включении выключателя активизирует режим ручного переключения и обеспечивает включение в коробке передач выбранной передачи.

В этом режиме при освобождении рычага возвратная пружина перемещает его в центральное положение.

## АВТОМАТИЧЕСКАЯ КОРОБКА ПЕРЕДАЧ ZF 5HP24

---

### **Соленоид блокировки рычага селектора**

Соленоид блокировки рычага селектора расположен в передней части узла рычага селектора. Рычаг селектора соединен с фиксирующей пластиной, в которой выполнены два отверстия, соответствующие положениям «Р» и «N» рычага. Когда включено зажигание или двигатель работает на холостом ходу, блок EAT ECU подключает обмотку соленоида к электрическому питанию, если рычаг селектора занимает положение «Р» или «N». При подаче напряжения на соленоид выталкивается стержень, который входит в зацепление с фиксирующей пластиной и блокирует перемещение рычага селектора.

При нажатии на педаль тормоза от контактного датчика положения педали поступает электрический сигнал на блок EAT ECU, который отключает обмотку соленоида от питания, позволяя переместить рычаг селектора из положения «Р» или «N». Такая процедура предотвращает случайное перемещение рычага в положение «D» или «R». Кроме того, нажатие на тормозную педаль предотвращает непроизвольное трогание автомобиля при включении одного из диапазонов движения.

Блок EAT ECU запрещает перемещение рычага селектора из положения «Р» или «N» даже при нажатой тормозной педали, если частота вращения коленчатого вала двигателя превышает 2500 об/мин.

### **Переключатель высшей/понижающей передачи в раздаточной коробке**

Переключатель передач в раздаточной коробке расположен на крышке селектора с правой стороны от рычага. Переключатель имеет белый цвет и обозначен пиктограммой, изображающей горную местность. Переключатель позволяет включить повышенную или пониженную передачу в раздаточной коробке, когда скорость движения соответствует установленному интервалу значений, и рычаг селектора переведен в положение «N» (Нейтраль).

 **РАЗДАТОЧНАЯ КОРОБКА, ОПИСАНИЕ И РАБОТА, Описание.**

### **Выключатель принудительного замедления на спуске (HDC)**

Выключатель принудительного замедления (HDC) расположен на крышке селектора с правой стороны от рычага. Выключатель имеет желтый цвет и обозначен пиктограммой, изображающей движение автомобиля на крутом спуске. Функционирование системы HDC непосредственно не связано с работой автоматической коробки передач.

 **ТОРМОЗНАЯ СИСТЕМА, ОПИСАНИЕ И РАБОТА, Основная тормозная система.**

### **Светодиодный дисплей положений селектора**

Светодиодный дисплей индикации положений рычага селектора расположен на крышке селектора между выключателем системы HDC и переключателем передач в раздаточной коробке. На дисплей нанесены графические обозначения P, R, N, D, M/S и +/-, показывающие положения, занимаемые рычагом селектора. Обозначения P, R, N, D, M/S и имеют по маленькому красному светодиоду, который загорается при перемещении рычага в соответствующее положение. Символ +/- не имеет своего светодиода.

Работой светодиодного дисплея управляет переключатель рычага селектора и два элемента, соединенные с пятью проводами ленточного кабеля. Блок управления кузовным оборудованием (VCU) подает электрическое питание на светодиодный дисплей, который остается включенным, пока блок VCU не находится в «спящем» режиме. Дисплей остается активным все время, пока включено зажигание.

### **Контактор положений рычага селектора**

Контактор положений рычага селектора расположен на правой стороне узла рычага селектора. Контактор имеет подвижный контакт, который связан с рычагом селектора. При перемещении рычага скользящий контакт перемещается в контакторе, замыкая одну из четырех электрических цепей, соответствующих положениям рычага P, R, N или D. Контактор соединен ленточным кабелем со светодиодным дисплеем индикации положений рычага селектора, по которому подает на него электропитание от блока VCU.

### **Выключатель режима Manual/Sport (Ручной/ Спортивный)**

Выключатель режима Manual/Sport (Ручной/ Спортивный) расположен в задней части узла рычага селектора. Выключатель представляет собой микровыключатель, работой которого управляет кулачок. К корпусу выключателя крепится рычаг с роликом. При перемещении рычага селектора из положения «D» в положение «M/S» (ручной/спортивный режим управления) кулачок, расположенный на рычаге селектора, входит в контакт с роликом, движение передается на рычаг выключателя и включает микровыключатель. Пока рычаг селектора находится в положении «M/S», контакты выключателя остаются замкнутыми.



Когда рычаг селектора занимает положение «M/S», контакты выключателя замыкают на «массу» электрическую цепь, связанную с блоком EAT ECU, который переключает коробку передач в режим управления «Спорт». При перемещении рычага селектора в положение «D» блок EAT ECU выключает этот режим. Цепь выключателя, связанная с блоком EAT ECU, замыкается на "массу" через светодиод индикации положения «M/S», который расположен на светодиодном дисплее индикации положений рычага селектора. При перемещении рычага селектора в положение «M/S», ток от блока EAT ECU проходит через светодиод, и он загорается.

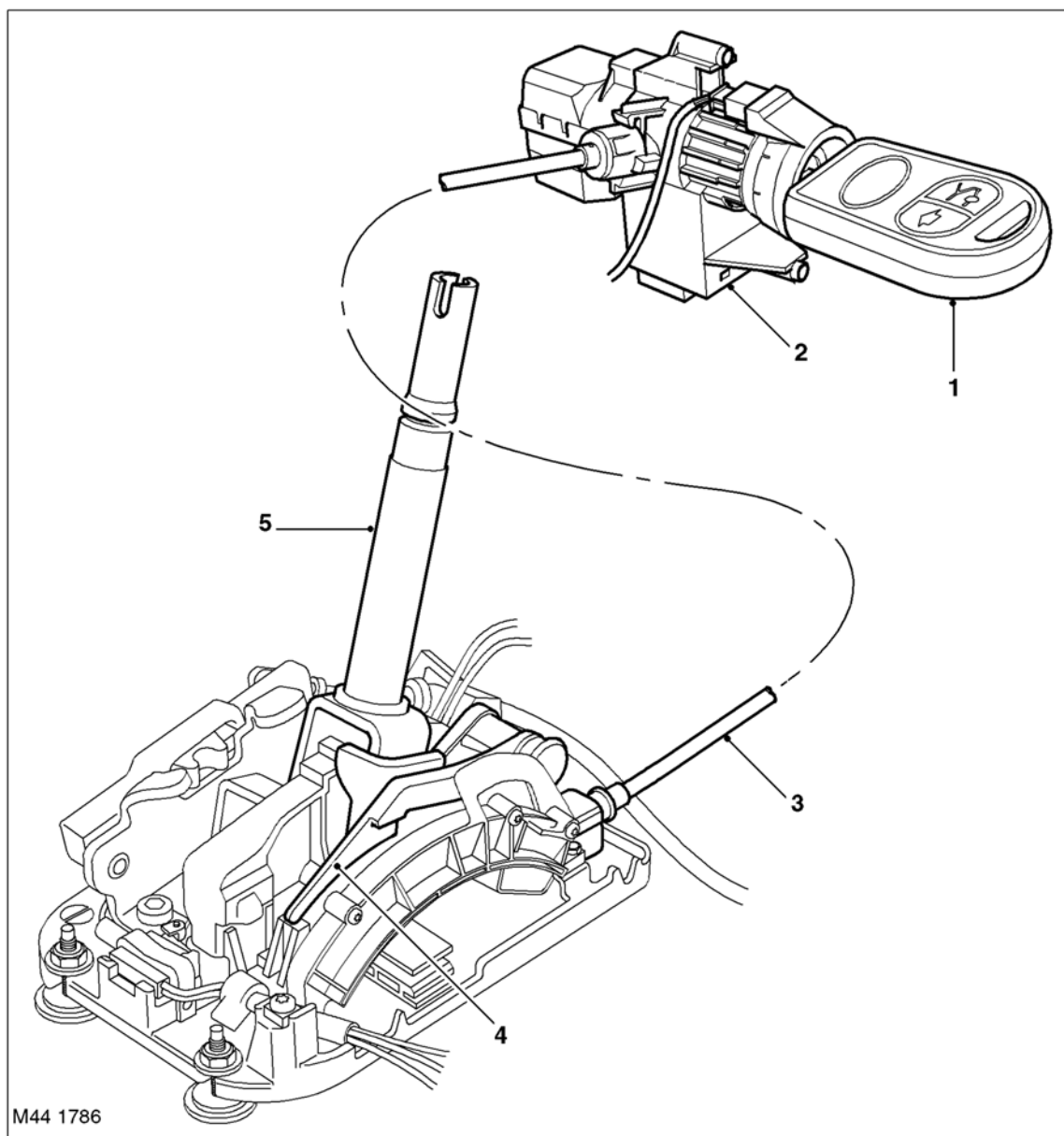
### ***Трос селектора***

Трос селектора типа Bowden (трос в оболочке) служит для соединения рычага селектора с золотником селектора. Оболочка троса крепится к узлу рычага селектора с помощью скобы фиксатора. Трос прикреплен к тяге, которая, в свою очередь, соединена с рычагом селектора с помощью U-образного фиксатора и пальца.

Другой конец оболочки троса прикреплен с помощью гайки к кронштейну, расположенному на коробке передач. На коробке передач располагается рычаг, с помощью которого осуществляется управление золотником селектора. Трос прикреплен к управляющему рычагу с помощью фиксирующей втулки и контргайки. Фиксирующая втулка позволяет отрегулировать натяжение троса.

# АВТОМАТИЧЕСКАЯ КОРОБКА ПЕРЕДАЧ ZF 5HP24

## Механизм блокировки замка зажигания



- 1 Ключ зажигания
- 2 Замок зажигания
- 3 Трос в оболочке

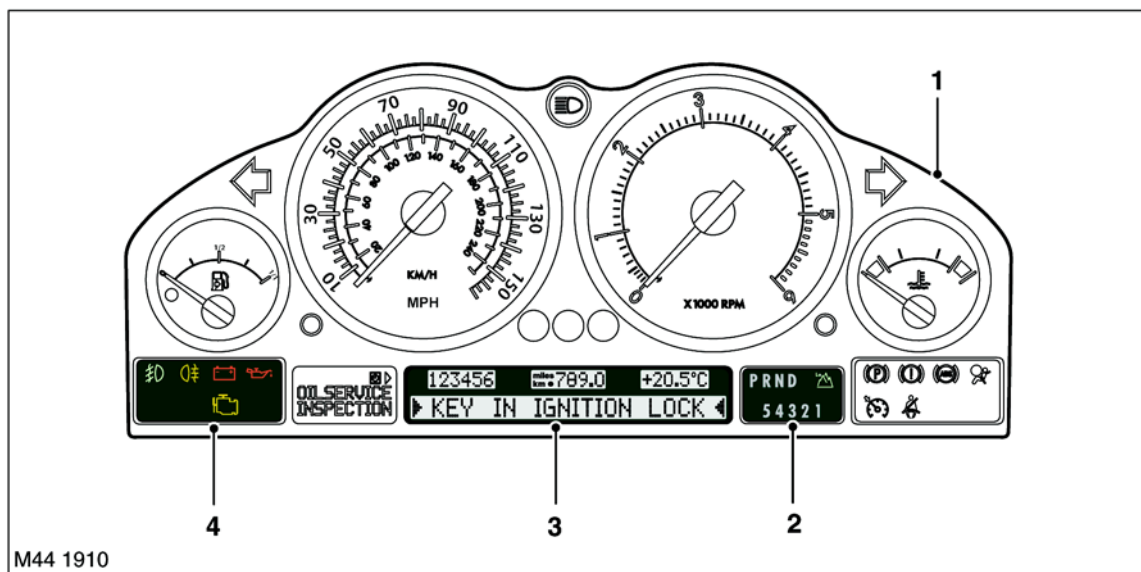
- 4 Рычаг защелки
- 5 Рычаг селектора передач

Механизм блокировки замка зажигания не позволяет вынуть ключ из замка зажигания, если рычаг селектора не находится в положении «Р» (СТОЯНКА). Это предусмотрено для того, чтобы случайно не оставить автомобиль без присмотра, когда рычаг селектора занимает положение «N» (Нейтраль) и автомобиль может начать движение, если не включен стояночный тормоз.

Управление механизмом блокировки осуществляется с помощью троса типа Bowden, который соединяет рычаг селектора и замок зажигания. При включении зажигания, замок зажигания поворачивает рычаг, который, в свою очередь, тянет за собой трос. Это приводит к тому, что защелка, расположенная на узле рычага селектора, поднимается. Защелка входит в зацепление с рычагом селектора, когда он занимает положение «Р».



Панель приборов



- 1 Панель приборов
- 2 Дисплей индикации положений рычага селектора
- 3 Информационный центр
- 4 Визуальный сигнализатор неисправности (MIL)

Приборная панель соединена через линию CAN с блоком управления автоматической коробкой передач (EAT ECU). Блок EAT ECU информирует водителя о режиме работы коробки передач, включая соответствующее сообщение на одном из двух дисплеев приборной панели.

**👉 ПРИБОРЫ, ОПИСАНИЕ И РАБОТА, Описание.**

**Визуальный сигнализатор неисправности (MIL)**

Сигнализатор неисправности систем двигателя (MIL) расположен в левом нижнем углу приборной панели под указателем уровня топлива в баке. При возникновении неисправности автоматической трансмиссии, которая может отрицательно сказаться на нормальном функционировании системы контроля уровня вредных выбросов, загорается сигнализатор (MIL).

Сигнализатор (MIL) загорается по команде блока управления двигателем (ECM) при получении им по линии CAN соответствующего сообщения о неисправности от блока EAT ECU. Причину неисправности можно определить, считав с помощью диагностического прибора TestBook код неисправности, который записан в памяти блока EAT ECU.

**Дисплей индикации положений рычага селектора**


Дисплей индикации положений рычага селектора расположен в правой части приборной панели под тахометром. Дисплей отображает положение рычага селектора, а в случае ручного режима управления (Steptronic) – включенную передачу. Положение рычага селектора и включенная передача отображаются на дисплее включением соответствующего индикатора зеленого света.

Индикатор	Описание
P	Стоянка
R	Передача заднего хода
N	Нейтраль
D	Движение вперед
1	1-я передача (Ручной режим управления)
2	2-я передача (Ручной режим управления)
3	3-я передача (Ручной режим управления)
4	4-я передача (Ручной режим управления)



## АВТОМАТИЧЕСКАЯ КОРОБКА ПЕРЕДАЧ ZF 5HP24

---

Индикатор	Описание
5	5-я передача (Ручной режим управления)
	Понижающая передача в раздаточной коробке Мигает при переключении с понижающей на высшую передачу.

В дополнение, на дисплее при выборе понижающей передачи загорается соответствующая пиктограмма с символом передачи. Пиктограмма понижающей передачи оранжевого цвета загорается при включенной понижающей передаче. При переключении на высшую передачу индикатор понижающей передачи мигает до тех пор, пока процедура переключения не будет полностью завершена.

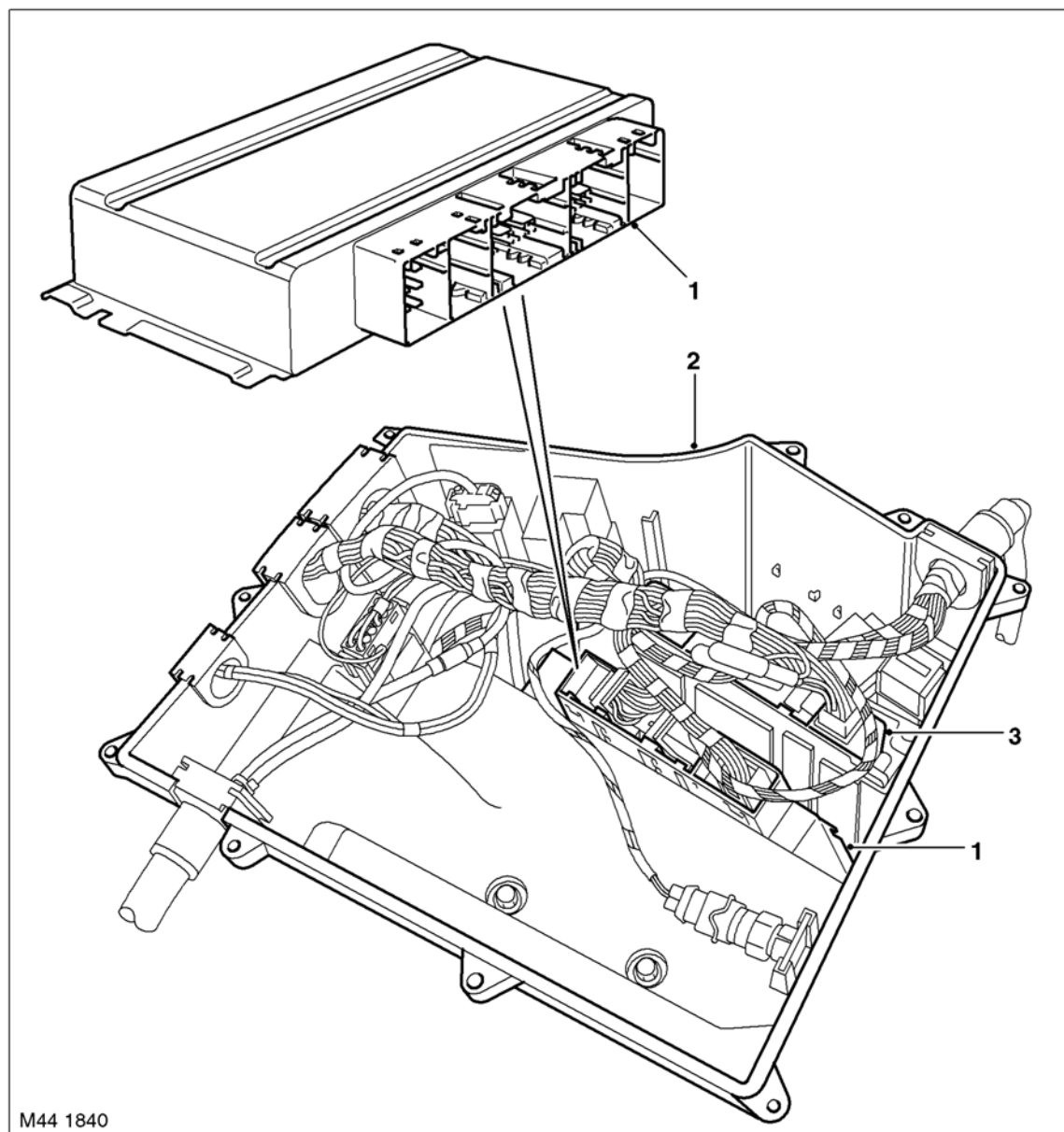
### ***Дисплей информационного центра***

Дисплей информационного центра расположен в нижней части приборной панели под спидометром и тахометром. Жидкокристаллический дисплей информационного центра снабжает водителя необходимой информацией о работе систем автомобиля. На дисплее могут появляться следующие сообщения:

- SPORT MODE (СПОРТИВНЫЙ РЕЖИМ УПРАВЛЕНИЯ КОРОБКОЙ ПЕРЕДАЧ)
- MANUAL MODE (РУЧНОЙ РЕЖИМ УПРАВЛЕНИЯ КОРОБКОЙ ПЕРЕДАЧ)
- SELECT NEUTRAL (ПЕРЕВЕДИТЕ РЫЧАГ СЕЛЕКТОРА В НЕЙТРАЛЬ)
- TRANSMISS'N OVERHEAT (ПЕРЕГРЕВ КОРОБКИ ПЕРЕДАЧ)
- TRANSMISS'N FAILSAFE PROG (ЗАЩИТНЫЙ РЕЖИМ РАБОТЫ КОРОБКИ ПЕРЕДАЧ)
- LOW RANGE (ПОНИЖАЮЩАЯ ПЕРЕДАЧА)
- HIGH RANGE (ВЫСШАЯ ПЕРЕДАЧА)
- SLOW DOWN (УМЕНЬШИТЕ СКОРОСТЬ ДВИЖЕНИЯ)



## Электронный блок управления автоматической трансмиссии (EAT ECU)



- 1 Электронный блок управления автоматической трансмиссии (EAT ECU)
- 2 Изолированный корпус

- 3 Электронный блок управления двигателем

Блок EAT ECU является основным блоком, управляющим работой коробки передач. Программное обеспечение для ECU было разработано совместно компаниями Land Rover, Bosch и ZF Getriebe GmbH.

Блок EAT ECU расположен в корпусе, изолированном от окружающей среды, который размещен перед верхней опорой правой стойки передней подвески. Блок EAT ECU крепится к корпусу с помощью фиксатора, расположенного рядом с блоком ECM. Для облегчения идентификации электрический разъем блока имеет синий цвет.

В изолированном корпусе поддерживается оптимальная температура для нормального функционирования блока EAT ECU.

**СИСТЕМА УПРАВЛЕНИЯ ДВИГАТЕЛЕМ: двигатель V-8, ОПИСАНИЕ И РАБОТА, Система управления двигателем Bosch ME 7.2.**

## АВТОМАТИЧЕСКАЯ КОРОБКА ПЕРЕДАЧ ZF 5HP24

Блок EAT ECU имеет три электрических разъема для подключения проводов, по которым передаются входные и выходные сигналы.

### Сигналы входа и выхода

Сигналы, поступающие от датчиков, позволяют блоку EAT ECU контролировать работу коробки передач. Блок EAT ECU обрабатывает поступающие сигналы и сравнивает полученную информацию с данными, хранящимися в его памяти. Если сигналы датчиков не соответствуют интервалам значений, записанных в памяти, то блок EAT ECU с помощью электромагнитных клапанов регулирует работу коробки передач, обеспечивая оптимальный уровень эксплуатационных характеристик.

Сигналы, поступающие от датчиков, позволяют блоку EAT ECU постоянно обновлять информацию о работе систем коробки передач и двигателя. Блок EAT ECU сравнивает показания датчиков с данными, хранящимися в его памяти, и соответствующим образом регулирует работу коробки передач.

### Назначение клемм разъема C0193 электронного блока управления автоматической коробкой передач

Номер клеммы	Описание	Вход/выход
1	"Масса" электромагнитного клапана блокировки	Вход
2	Питание электромагнитного клапана блокировки	Выход
3	Сигнал положения "P" в блок блокировки рулевого колеса	Выход
от 4 до 17	Не используется	–
18	Выключатель режима принудительного замедления (HDC)	Вход
19	Контактор ручного переключения передач Steptronic (Вверх)	Вход
20	Контактор ручного переключения передач Steptronic (Вниз)	Вход
от 21 до 52	Не используется	–

### Назначение клемм разъема C0932 электронного блока управления автоматической коробкой передач

Номер клеммы	Описание	Вход/выход
1	Питание от замка зажигания	Вход
2	Не используется	–
3	Диагностическая линия ISO 9141 K bus	Вход/выход
4	"Масса" электронного оборудования	–
5	"Масса" силового оборудования	–
6	"Масса" силового оборудования	–
7	Цепь постоянного питания от аккумуляторной батареи	Вход
8	Питание от главного реле	Вход
9	Питание от главного реле	Вход

### Назначение клемм разъема C1835 блока EAT ECU

Номер клеммы	Описание	Вход/выход
1	Не используется	–
2	Экран датчика частоты вращения выходного вала	–
3	Сигнал датчика частоты вращения выходного вала	Вход
4	Контакты L4 выключателя блокировки	Вход
5	Экран датчика частоты вращения входного вала	–
6	Масса цепи EPRS 5	Вход
7	"Масса" цепи EPRS 4	Вход
от 10 до 12	Не используется	–
11	Питание цепей клапанов EPRS	Выход



12	Питание датчика температуры рабочей жидкости	Выход
13	Питание датчика частоты вращения выходного вала	Выход
14	Контакты L3 выключателя блокировки	Вход
15	Не используется	–
16	"Масса" цепи клапана SV 3	Вход
17	"Масса" цепи EPRS 3	Вход
от 18 до 20	Не используется	–
21	Питание цепей клапанов SV	Выход
22	Сигнал датчика температуры рабочей жидкости	Вход
23	Питание датчика частоты вращения входного вала	Выход
24	Контакты L2 выключателя блокировки	Вход
25	Не используется	–
26	"Масса" цепи клапана SV 2	Вход
27	"Масса" цепи клапана EPRS 2	Вход
28	"Масса" цепи клапана EPRS 1	Вход
29 и 30	Не используется	–
31	Питание выключателя блокировки от замка зажигания	Выход
32	Не используется	–
33	Сигнал датчика частоты вращения входного вала	Вход
34	Контакты L1 выключателя блокировки	Вход
35	Не используется	–
36	Верхняя линия CAN bus	Вход/выход
37	Нижняя линия CAN bus	Вход/выход
38	"Масса" цепи клапана SV 1	Вход
39 и 40	Не используется	–

### Главное реле

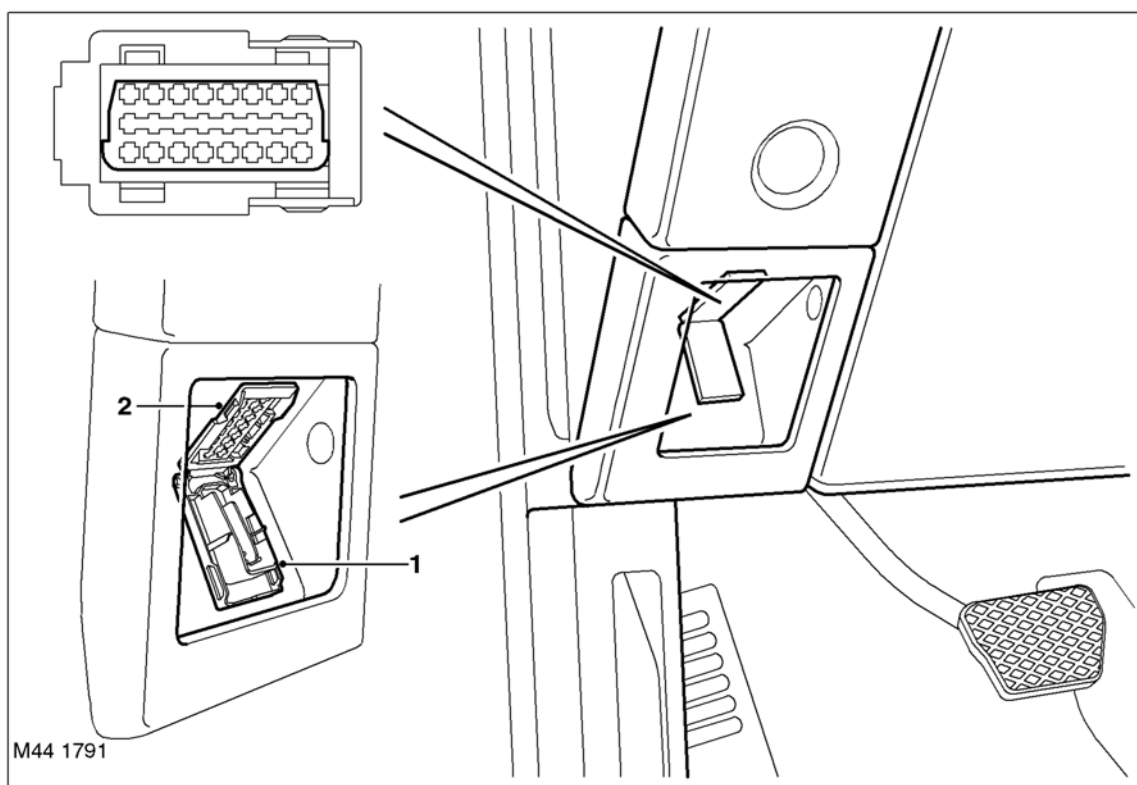
Главное реле расположено в общем изолированном корпусе, и его можно распознать по синему цвету. Реле подключено непосредственно к аккумуляторной батарее через автомат прерывания с номинальным током 100 А. Блок ЕСМ управляет током в обмотке реле. Для активизации реле блок ЕСМ замыкает электрическую цепь реле на «массу».

Когда реле активизировано, оно включает электропитание блока EAT ECU от аккумуляторной батареи через предохранитель 1, который находится в блоке предохранителей, расположенном в моторном отсеке.

### Диагностика

Диагностический разъем расположен в панели управления в углублении для предметов со стороны водителя. Разъем закреплен в панели управления и закрывается откидывающейся крышкой.

## Диагностический разъем



1 Крышка

2 Диагностический разъем

Диагностический разъем позволяет различным электронным блокам обмениваться информацией между собой и с прибором TestBook/T4 или иным подходящим диагностическим прибором, соответствующим протоколу Keyword 2000. Информация поступает к разъему по диагностической линии ISO9141 K. Это позволяет с помощью прибора TestBook или другого диагностического оборудования получить необходимую диагностическую информацию и запрограммировать соответствующие функции.

Блок EAT ECU для сохранения информации об обнаруженных неисправностях использует так называемые P коды. Некоторые из них являются общими для автомобильной промышленности в целом, а другие коды используются только компанией Land Rover.

### P коды автоматической коробки передач

№ P кода	Компонент/Сигнал	Описание неисправности
0702	Внутренняя неисправность 4 блока EAT ECU (FET/FET 1)	Разрыв цепи, короткое замыкание на "массу" или на аккумуляторную батарею
0705	Выключатель блокировки (вход "PRNDL")	Сигнал отсутствует
0710	Датчик температуры рабочей жидкости	Сигнал отсутствует
0711	Датчик температуры рабочей жидкости	Разрыв цепи
0712	Датчик температуры рабочей жидкости	Короткое замыкание на "массу"
0713	Датчик температуры рабочей жидкости	Короткое замыкание на "+"
0715	Датчик частоты вращения входного вала	Сигнал отсутствует
0716	Датчик частоты вращения входного вала	Значение слишком велико
0720	Датчик частоты вращения выходного вала	Сигнал отсутствует



№ P кода	Компонент/Сигнал	Описание неисправности
0721	Датчик частоты вращения выходного вала	Сигнал отсутствует или его значение слишком велико
0730	Мониторинг передачи в коробке передач	Сигнал отсутствует
0731	Передаточное отношение 1-й передачи	Сигнал отсутствует
0732	Передаточное отношение 2-й передачи	Сигнал отсутствует
0733	Передаточное отношение 3-й передачи	Сигнал отсутствует
0734	Передаточное отношение 4-й передачи	Сигнал отсутствует
0735	Передаточное отношение 5-й передачи	Сигнал отсутствует
0740	Электромагнитный регулировочный клапан 4	Сигнал отсутствует
0741	Муфта блокировки гидротрансформатора	Сигнал отсутствует
0743	Электромагнитный регулировочный клапан 4	Разрыв цепи, короткое замыкание на "массу" или на аккумуляторную батарею
0745	Электромагнитный регулировочный клапан 1	Сигнал отсутствует
0748	Электромагнитный регулировочный клапан 1	Разрыв цепи, короткое замыкание на "массу" или на аккумуляторную батарею
0750	Электромагнитный управляющий клапан 1	Сигнал отсутствует
0751	Электромагнитный управляющий клапан 1	Разрыв цепи
0752	Электромагнитный управляющий клапан 1	Короткое замыкание на "массу"
0753	Электромагнитный управляющий клапан 1	Короткое замыкание на "+"
0755	Электромагнитный управляющий клапан 2	Сигнал отсутствует
0756	Электромагнитный управляющий клапан 2	Разрыв цепи
0757	Электромагнитный управляющий клапан 2	Короткое замыкание на "массу"
0758	Электромагнитный управляющий клапан 2	Короткое замыкание на "+"
0760	Электромагнитный управляющий клапан 3	Сигнал отсутствует
0761	Электромагнитный управляющий клапан 3	Разрыв цепи
0762	Электромагнитный управляющий клапан 3	Короткое замыкание на "массу"
0763	Электромагнитный управляющий клапан 3	Короткое замыкание на "+"
0775	Электромагнитный регулировочный клапан 2	Сигнал отсутствует
0778	Электромагнитный регулировочный клапан 2	Разрыв цепи, короткое замыкание на "массу" или на аккумуляторную батарею
0780	Контроль включения передачи	Нет включения передачи

## АВТОМАТИЧЕСКАЯ КОРОБКА ПЕРЕДАЧ ZF 5HP24

№ P кода	Компонент/Сигнал	Описание неисправности
0782	Переключение со 2-й на 3-ю передачу	Значение слишком велико, переключение отсутствует
0783	Переключение со 3-й на 4-ю передачу	Значение слишком велико, переключение отсутствует
0795	Электромагнитный регулировочный клапан 3	Сигнал отсутствует
0798	Электромагнитный регулировочный клапан 3	Разрыв цепи, короткое замыкание на "массу" или на аккумуляторную батарею
1601	Контрольная проверка блока EAT ECU	Сигнал отсутствует
1602	Восприятие программ блока EAT ECU	Сигнал отсутствует
1604	Внутренняя неисправность 3 блока EAT ECU (внутренний контроль)	Общая неисправность
1605	EAT ECU EEPROM (Блок памяти)	Общая неисправность
1710	Напряжение от аккумуляторной батареи	Сигнал отсутствует, слишком мало значение
1711	Напряжение от аккумуляторной батареи	Сигнал отсутствует
1743	Электромагнитный регулировочный клапан 5	Разрыв цепи, короткое замыкание на "массу" или на аккумуляторную батарею
1745	Электромагнитный регулировочный клапан 5	Сигнал отсутствует
1748	Общий ток регулировочных электромагнитных клапанов	Сигнал отсутствует
1789	Steptronic	Сигнал отсутствует
1825	Соленоид блокировки включения	Разрыв цепи, короткое замыкание на "массу" или на аккумуляторную батарею
1840	Линия CAN bus	Сигнал отсутствует
1842	Ошибка версии CAN	Сигнал отсутствует
1844	Связь блока ECM с линией CAN	Разрыв в сообщениях
1845	Задержка в сигналах противобуксовочной системы	Сигнал отсутствует
1885	Сигнал торможения по линии CAN	Сигнал отсутствует
1884	Сигнал положения дроссельной заслонки по линии CAN	Сигнал отсутствует



### Мультиплексная линия CAN

Линия CAN bus – это высокоскоростная сеть передачи данных, соединяющая следующие электронные блоки:

- Электронный блок управления автоматической трансмиссии (EAT ECU)
- Электронный блок управления двигателем
- Электронный блок управления раздаточной коробки
- Электронный блок системы пневмоподвески
- Панель приборов
- Электронный блок ABS
- Электронный блок угла поворота рулевого колеса

Шина CAN позволяет очень быстро производить обмен данными между электронными блоками управления. Она состоит из двух проводов, называемых CAN H (верхняя) и CAN L (нижняя). Эти провода имеют черную (H) и коричневожелтую (L) изоляцию и скручены для минимизации электромагнитной интерференции, создаваемой сообщениями, передаваемыми по линии CAN.

### ШИНЫ ОБМЕНА ИНФОРМАЦИЕЙ, ОПИСАНИЕ И РАБОТА, Описание.

В случае неисправности линии CAN могут наблюдаться следующие симптомы:

- Автоматическая трансмиссия работает в режиме «Неисправность»
- Отключена функция блокировки гидротрансформатора
- На блок EAT ECU не поступают сообщения от блока ECM об ограничении крутящего момента двигателя
- Не работает дисплей индикации положений рычага селектора, расположенный на приборной панели



## Работа автоматической коробки передач

---

### Режимы работы

Существует несколько режимов работы автоматической коробки передач. Некоторые из них активизируются водителем, а другие включаются автоматически по команде блока EAT ECU во время движения автомобиля:

- Нормальный режим
- Спортивный режим
- Режим ручного управления (Steptronic)
- Режим прогрева двигателя
- Режим принудительного замедления на спуске (HDC)
- Режим круиз-контроля
- Режим движения на крутом подъеме
- Режим «Неисправность»
- Режим блокировки включения передачи заднего хода
- Режим защиты от перегрева.

### **Нормальный режим**

Нормальный режим управления коробкой передач устанавливается блоком EAT ECU автоматически при включении зажигания. В этом режиме активны все функции автоматического переключения и адаптации коробки передач. При нормальном режиме работы реализуется такой алгоритм переключения передачи блокировки гидротрансформатора, который обеспечивает оптимальный баланс между тягово-скоростными характеристиками, расходом топлива и содержанием вредных выбросов в отработавших газах. Если перевести рычаг селектора в положение «D», когда коробка передач работает в спортивном или ручном режиме управления, то нормальный режим активизируется автоматически.

### **Спортивный режим**

Спортивный режим может реализовываться только на высшей передаче раздаточной коробки и служит для улучшения характеристик разгона и чувствительности управления двигателем. В спортивном режиме блок EAT ECU реализует алгоритм управления, при котором более часто включаются пониженные передачи, а на повышенные передачи переключение происходит на более высоких частотах вращения коленчатого вала двигателя. При этом высшей передачей в коробке передач является 4-я.

Для включения спортивного режима необходимо перевести рычаг селектора влево в положение «M/S». При первом включении спортивного режима на дисплей информационного центра выводится на 6 секунд сообщение "SPORT". Если в этот момент коробка передач работала на 5-й передаче, то автоматически произойдет переключение на 4-ю передачу.

### **Режим ручного управления (Steptronic)**

При активизации этого режима коробка передач работает, как полуавтоматическая коробка (Steptronic). Водитель может по своему выбору включить любую из пяти передач, последовательно переключаясь на повышенную или пониженную передачу, как в обычной коробке передач.

В ручном режиме управления коробкой передач реализуется алгоритм, предотвращающий работу двигателя на слишком высоких частотах вращения. Блок EAT ECU может автоматически включать повышенную передачу, ограничивая обороты двигателя, или включать пониженную передачу, предотвращая работу двигателя на слишком низких частотах и его остановку.

При резком нажатии на педаль акселератора блок EAT ECU автоматически переключает коробку передач на две передачи вниз.

При троганье с места водитель может выбрать 1-ю или 2-ю передачу на высшей передаче раздаточной коробки и 1-ю, 2-ю или 3-ю передачи на понижающей передаче в раздаточной коробке. Любая другая передача не будет исполнена блоком EAT ECU.



После начала движения переключение на повышенные передачи производится последовательными нажатиями на рычаг селектора в направлении "+". При этом блок EAT ECU автоматически выполняет переключение на передачу, соответствующую количеству нажатий на рычаг селектора. Так, например, если после начала движения на 1-й передаче три раза нажать на рычаг селектора в направлении "+", блок EAT ECU автоматически приведет последовательные включения передач по мере разгона автомобиля до 4-й передачи, не требуя других воздействий на рычаг селектора.

В ручном режиме управления можно включить пониженную передачу, чтобы тормозить двигателем на спуске, не включая режим принудительного замедления (HDC) и не прибегая к длительному нажатию на педаль тормоза. Водитель может до окончания спуска перевести рычаг селектора в положение "D". При этом блок EAT ECU оставит в коробке передач включенной пониженную передачу и перейдет на нормальный режим управления только при нажатии на педаль акселератора, когда увеличится скорость автомобиля.

### **Режим прогрева двигателя**

Блок EAT ECU получает информацию о температуре рабочей жидкости коробки передач от датчика температуры, а информацию о температуре охлаждающей жидкости двигателя – от блока ECM через линию CAN. После холодного пуска двигателя, когда температура рабочей жидкости коробки передач и/или температура охлаждающей жидкости двигателя меньше 60 °C (140 °F), блок EAT ECU реализует алгоритм переключения передач, соответствующий спортивному режиму управления.

В этом режиме переключение на повышенные передачи происходит на более высоких частотах вращения вала двигателя. Это способствует быстрому прогреву рабочей жидкости коробки передач и сокращает время нагрева каталитического нейтрализатора до оптимальной температуры.

Этот режим выключается при достижении автомобилем скорости движения 60 км/ч (37 миль/ч), или когда температура охлаждающей жидкости двигателя превысит 60 °C (140 °F).

### **Режим принудительного замедления (HDC)**

В режиме принудительного замедления работа автоматической коробки передач помогает электронному блоку ABS управлять скоростью автомобиля на спуске. При включении режима HDC блок EAT ECU выбирает наиболее подходящую передачу для данного уклона, чтобы обеспечить максимальное торможение двигателем.

### **Режим круиз-контроля**

При включении круиз-контроля блок EAT ECU получает по линии CAN соответствующее сообщение. Блок EAT ECU реализует алгоритм режима круиз-контроля, предотвращая частую блокировку и разблокировку гидротрансформатора и минимизируя число переключений передач. В случае превышения автомобилем заданной скорости во время движения на спуске при включенном круиз-контроле блок управления двигателем (ECM) может послать по линии CAN команду о переключении на пониженную передачу для восстановления заданной скорости.

### **Режим движения на крутом подъеме**

Режим движения на крутом подъеме распознается и активизируется блоком EAT ECU при получении сигналов от блока ECM по линии CAN о значительном открытии дроссельной заслонки, когда двигатель испытывает перегрузки на низких частотах вращения коленчатого вала.

В режиме движения на подъем блок EAT ECU реализует один из трех алгоритмов управления, сохраняющих включенную одну из пониженных передач. Выбор алгоритма управления зависит от крутизны подъема и определяется по сигналам от блока управления двигателем.

Этот режим также может быть активизирован при движении автомобиля на очень больших высотах.

### **Режим «Неисправность»**

В случае обнаружения блоком EAT ECU неисправности коробки передач, блок включает режим «Неисправность». 'TRANS. FAILSAFE» (ЗАЩИТНЫЙ РЕЖИМ РАБОТЫ КОРОБКИ ПЕРЕДАЧ) - это сообщение появляется на дисплее информационного центра. Если обнаруженная неисправность оказывает отрицательное влияние на работу системы контроля уровня вредных выбросов, загорается также сигнализатор неисправности систем двигателя (MIL).

## АВТОМАТИЧЕСКАЯ КОРОБКА ПЕРЕДАЧ ZF 5HP24

---

В режиме «Неисправность» коробка передач при включении диапазонов P, R и N функционирует нормально (если обнаруженная неисправность позволяет включить эти диапазоны). Блок EAT ECU блокирует коробку на 5-й передаче, позволяя водителю добраться своим ходом до сервисной станции ближайшего дилера. В этом режиме функции блокировки гидротрансформатора и блокировки включения передачи заднего хода отключаются.

Если остановить автомобиль выключить зажигание и повторно включить зажигание и запустить двигатель, блок EAT ECU будет работать в нормальном режиме, пока признаки неисправности не будут обнаружены снова.

### ***Режим блокировки включения передачи заднего хода***

Включение передачи заднего хода, когда автомобиль движется передним ходом, может привести к поломке коробки передач. Чтобы предотвратить такого рода поломку, включение передач заднего хода блокируется, пока скорость автомобиля не станет меньше 8 км/ч (5 миль/ч).

### ***Режим защиты от перегрева***

Цель активизации этого режима – ограничить температуру двигателя и коробки передач в условиях больших нагрузок, например, во время буксировки прицепа. При движении в таких условиях двигатель и коробка передач могут перегреться.

Если температура рабочей жидкости коробки передач достигнет 140 °C (284 °F), блок EAT ECU активизирует режим защиты от перегрева.

В этом режиме реализуется специальный алгоритм переключения передач и блокировки гидротрансформатора. Алгоритм управления коробкой передач и блокировкой гидротрансформатора отличается от стратегии нормальной работы. В этом режиме ограничивается частота вращения вала двигателя и/или относительное проскальзывание турбинного колеса гидротрансформатора, что позволяет ограничить температуру двигателя и коробки передач.

Режим защиты от перегрева выключается при снижении температуры рабочей жидкости коробки передач до 130 °C (266 °F) или ниже.



## **Неисправность автоматической коробки передач**

В случае обнаружения блоком EAT ECU неисправности систем автоматической трансмиссии, включается режим «Неисправность», который предотвращает дальнейшее повреждение коробки передач и позволяет автомобилю продолжить движение.

При обнаружении неисправности блок EAT ECU посылает соответствующее сообщение по линии CAN в приборную панель. На панели приборов загорается сигнализатор MIL, а на дисплей информационного центра выводится сообщение " TRANS. FAILSAFE' (ЗАЩИТНЫЙ РЕЖИМ РАБОТЫ КОРОБКИ ПЕРЕДАЧ).

Некоторые типы неисправностей не приводят к включению сигнализатора MIL и появлению на дисплее информационного центра предупреждающего сообщения. Однако в этом случае водитель может заметить изменения в качестве переключения передач.

## **Мониторинг частоты вращения коленчатого вала двигателя и угла открытия дроссельной заслонки**

Блок ECM непрерывно информирует по линии CAN блок EAT ECU о частоте вращения коленчатого вала двигателя и угле открытия дроссельной заслонки. Блок EAT ECU использует эту информацию для определения моментов времени переключения передач.

Если эта информация не поступает из блока ECM, блок EAT ECU реализует режим управления коробкой передач, предохраняющий ее от повреждения и сохраняющий подвижность автомобиля.

Отсутствие информации о частоте вращения коленчатого вала двигателя может привести к следующим отрицательным изменениям в работе систем автомобиля:

- Повышение расхода топлива
- Увеличение содержания вредных выбросов в отработавших газах двигателя

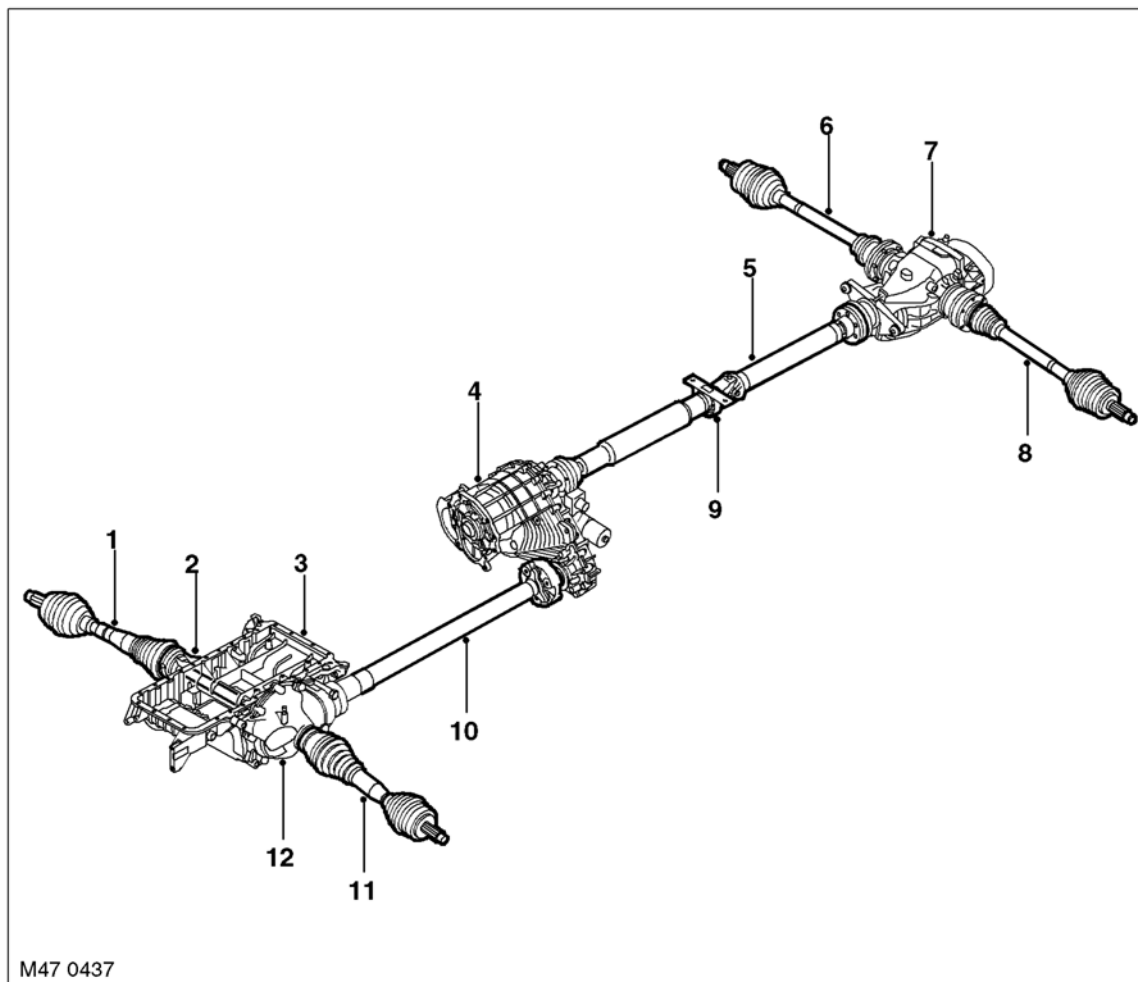
Отсутствие информации об угле открытия дроссельной заслонки может привести к следующим отрицательным изменениям в работе систем автомобиля:

- Более резкое переключение передач
- Отсутствует переключение на пониженную передачу при резком нажатии на педаль акселератора
- Отсутствует функция автоматического ограничения крутящего момента двигателя.





**Приводные и карданные валы –  
расположение компонентов**



Приведена спецификация для автомобиля с двигателем V8, спецификация для автомобиля с двигателем Td6 аналогична

- |                                     |  |
|-------------------------------------|--|
| 1 Правый передний приводной вал     | 7 Задняя главная передача с дифференциалом     |
| 2 Кронштейн крепления               | 8 Левый задний приводной вал                   |
| 3 Масляный поддон двигателя         | 9 Промежуточная опора карданной передачи       |
| 4 Раздаточная коробка               | 10 Передний карданный вал                      |
| 5 Задняя карданная передача в сборе | 11 Левый передний приводной вал                |
| 6 Правый задний приводной вал       | 12 Передняя главная передача с дифференциалом. |

# ПРИВОДНЫЕ И КАРДАННЫЕ ВАЛЫ

## Описание

### Общая информация

Передние приводные валы являются не одинаковыми – правый приводной вал длиннее левого. Оба вала имеют одинаковую конструкцию с шарнирами равных угловых скоростей (ШРУС) на каждом своем конце для обеспечения возможности перемещения рулевых тяг и элементов подвески.

Задние приводные валы идентичны и имеют ШРУСы с обеих сторон, для того чтобы обеспечить возможность свободного перемещения элементов подвески.

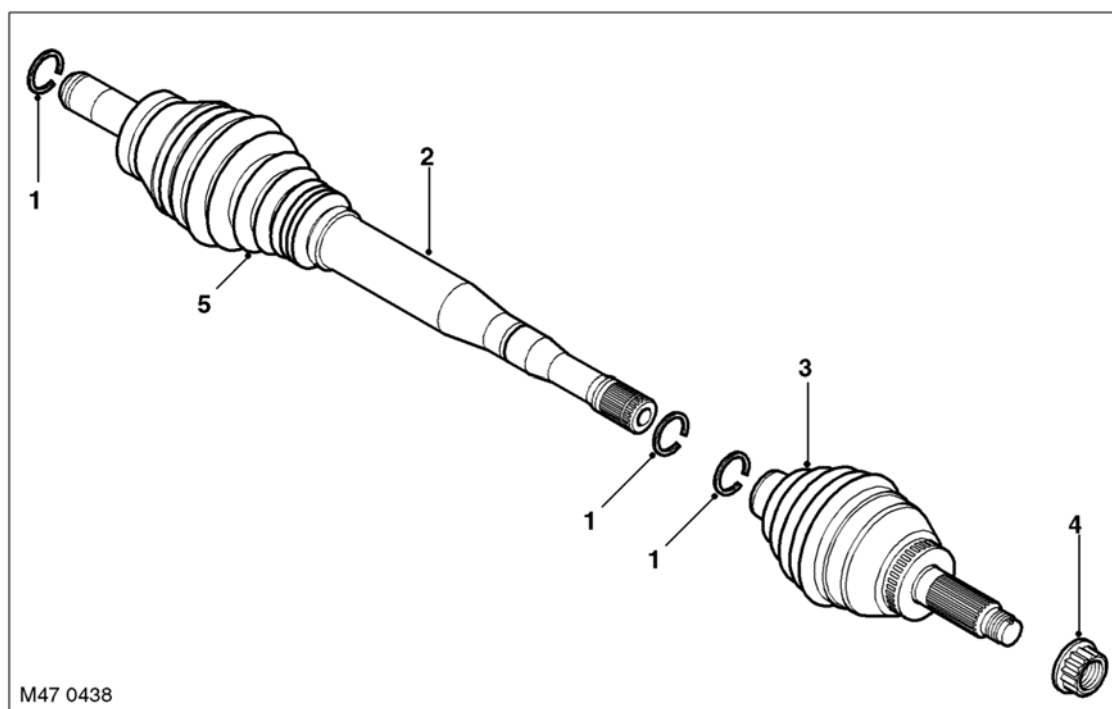
Карданные валы используются для передачи крутящего момента от раздаточной коробки к передней и задней главным передачам.

Передний карданный вал является неразрезным, он крепится к фланцу раздаточной коробки при помощи эластичной резиновой муфты и соединяется с передней главной передаче посредством шлицевого вала.

Задняя карданная передача состоит из двух частей, которые, в связи с увеличенной длиной, поддерживаются промежуточной опорой. Карданная передача соединяется с раздаточной коробкой и задней главной передачей через шарниры равных угловых скоростей. Шарниры позволяют компенсировать угловые отклонения карданного вала при ускорении и торможении автомобиля.

### Передние приводные валы

Передние приводные валы одинаковы по своей конструкции. Единственное различие заключается в их длине. Левый приводной вал имеет общую длину 677 мм. Правый приводной вал длиннее, так как он проходит к дифференциалу через поддон двигателя. Этот вал имеет длину 1024 мм.



*Показан левый приводной вал, правый приводной вал имеет аналогичную конструкцию.*

- |                            |                   |
|----------------------------|-------------------|
| 1 Стопорное кольцо (3 шт.) | 4 Стопорная гайка |
| 2 Приводной вал            | 5 Внутренний ШРУС |
| 3 Наружный ШРУС            |                   |

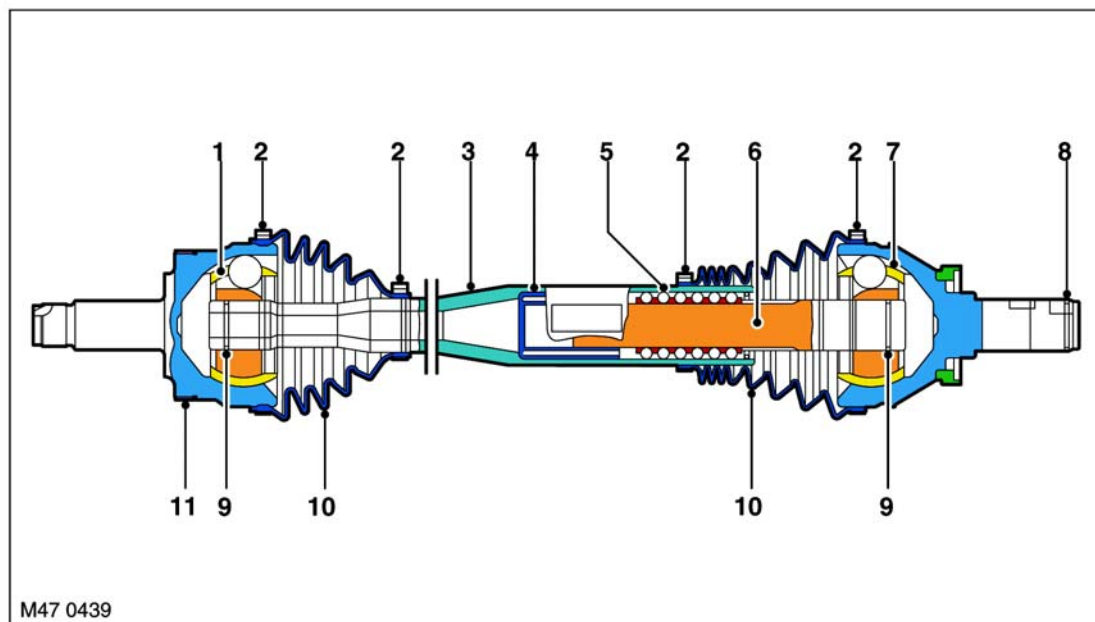


Наружный ШРУС имеет метку на своей внешней окружности. Эта метка используется датчиком скорости колеса (системы АБС) для расчета скорости автомобиля и каждого колеса в отдельности.

**ТОРМОЗНАЯ СИСТЕМА, ОПИСАНИЕ И РАБОТА, Основная тормозная система.**

Каждый приводной вал состоит из двух ШРУСов с гофрированными чехлами, трубчатого вала, сплошного вала и сепаратора с шариками в сборе.

**Передний приводной вал – вид в продольном разрезе**



*Показан левый приводной вал, правый приводной вал имеет аналогичную конструкцию.*

- |                           |   |
|---------------------------|---|
| 1 Наружный ШРУС           | 7 Внутренний ШРУС                                   |
| 2 Хомут                   | 8 Стопорное кольцо (вход в дифференциал)            |
| 3 Наружный трубчатый вал  | 9 Стопорное кольцо                                  |
| 4 Уплотнительная заглушка | 10 Гофрированный чехол                              |
| 5 Сепаратор с шариками    | 11 Кольцо с меткой для датчика скорости системы АБС |
| 6 Сплошной вал            |   |

Шарниры равных угловых скоростей (ШРУС) – конструкции Бирфилда (Birfield). В этой конструкции используются шесть продольных эллиптических канавок, в которых находятся шесть стальных шариков. Шарик фиксируется в сепараторе. Постоянная скорость вращения достигается за счет расположения стальных шариков. Если провести линии через центры шариков и приводимой ступицы или валу дифференциала, то эти две линии всегда пересекаются под углом передачи крутящего момента. Это позволяет передавать вращение от вала к ступице или к валу дифференциала без потери скорости вращения независимо от угла передачи крутящего момента. ШРУСы заполнены смазкой, которая удерживается гофрированными чехлами из синтетической резины. Гофрированные чехлы с каждой стороны удерживаются металлическими хомутами, которые предотвращают попадание в шарнир воды, пыли и грязи. Каждый ШРУС фиксируется на соответствующем сплошном и трубчатом валу при помощи внутреннего стопорного кольца. Стопорные кольца располагаются в канавках на каждом валу и при сборке входят в соответствующую канавку ШРУСа. Для снятия ШРУСа нужно снять стопорное кольцо из канавки на его кожухе при помощи острого инструмента и выколотки из мягкого материала.

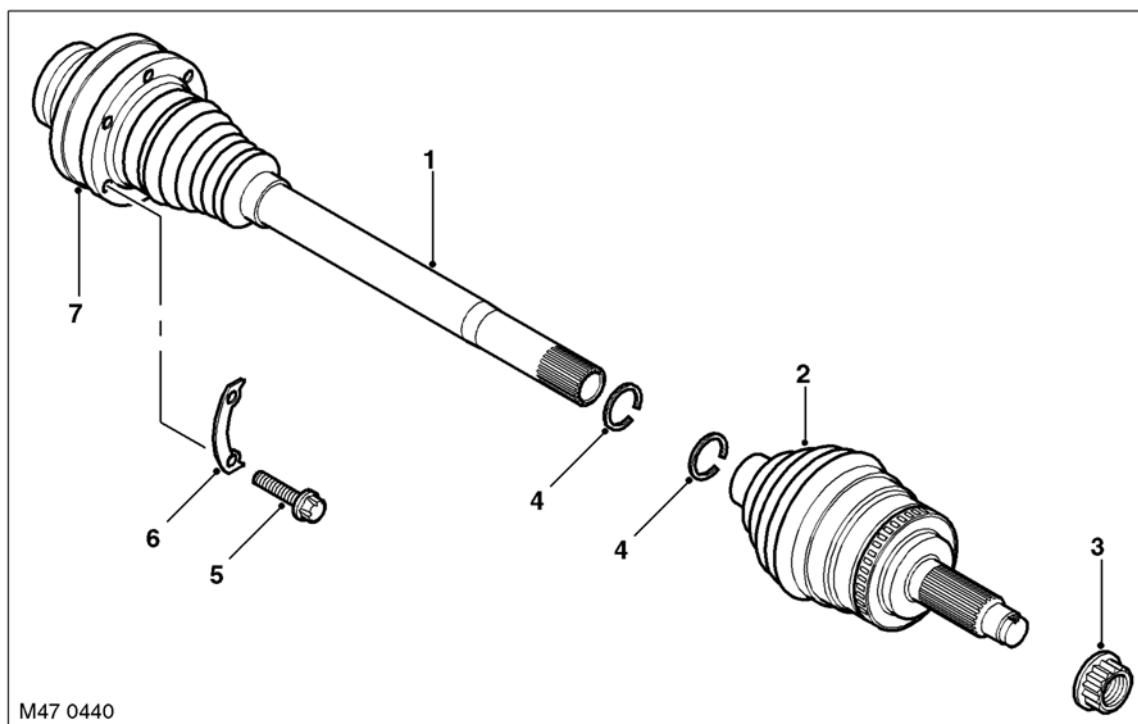
Сплошной вал имеет возможность скользить внутри наружного трубчатого вала, чтобы компенсировать малые продольные перемещения при движении подвески. Вал проходит внутри сепаратора, который зафиксирован внутри наружного трубчатого вала. Сепаратор с шариками удерживает сплошной вал внутри наружного трубчатого, но в то же время позволяет ему при необходимости свободно перемещаться в нем в продольном направлении. В наружный трубчатый вал запрессована уплотнительная заглушка, которая удерживает смазку для шариков внутри сепаратора.

Вал внутреннего ШРУСа имеет шлицы, которые входят в зацепление с соответствующими шлицами переднего дифференциала. На внутреннем валу расположено стопорное кольцо, которое при установке вала в дифференциал входит в соответствующую канавку в шлицевом отверстии дифференциала. Вал ШРУСа отсоединяется от дифференциала таким же образом, как и снимается сам ШРУС.



## ПРИВОДНЫЕ И КАРДАНЫЕ ВАЛЫ

### Задние приводные валы



- |                            |                           |
|----------------------------|---------------------------|
| 1 Приводной вал            | 5 Винт М12 (6 шт.)        |
| 2 Наружный ШРУС            | 6 Стопорная шайба (3 шт.) |
| 3 Стопорная гайка          | 7 Внутренний ШРУС         |
| 4 Стопорное кольцо (2 шт.) |                           |

Задние приводные валы одинаковы по своей конструкции. Каждый приводной вал имеет общую длину 687 мм. Внутренний ШРУС имеет шесть отверстий для крепления болтами к выходному фланцу дифференциала. Каждая пара винтов крепится на общей стопорной шайбе, которая надежно удерживает винты после их затяжки.

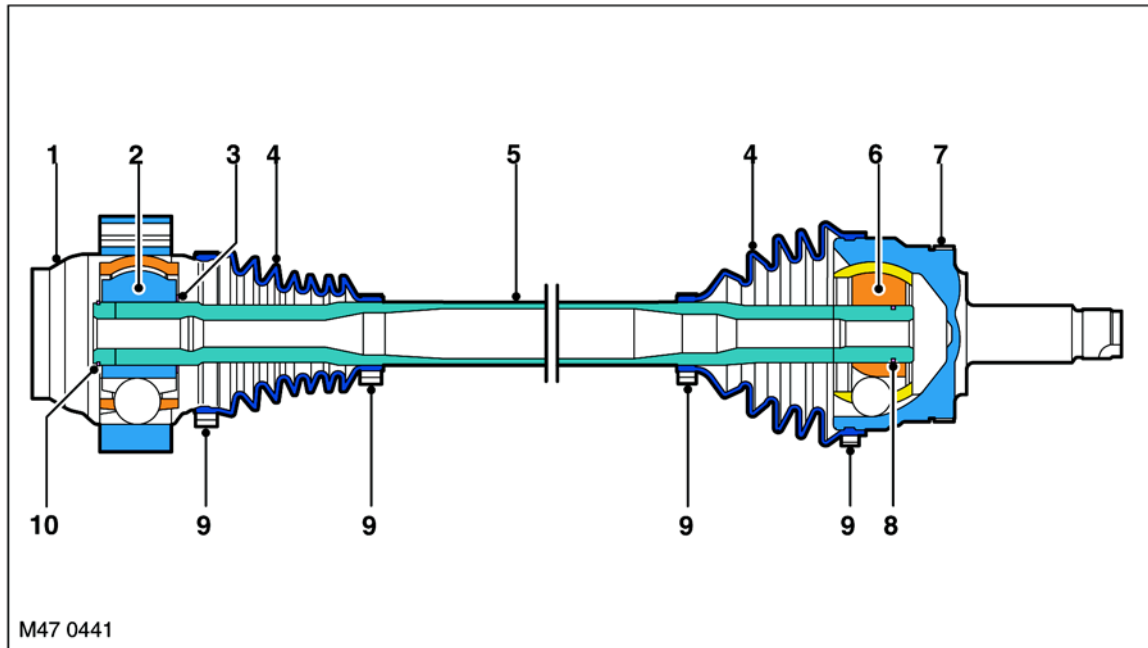
Наружный ШРУС имеет метку на своей внешней окружности. Эта метка используется датчиком скорости колеса (системы ABS) для расчета скорости автомобиля и каждого колеса в отдельности.

**👉 ТОРМОЗНАЯ СИСТЕМА, ОПИСАНИЕ И РАБОТА, Основная тормозная система.**

Каждый приводной вал состоит из двух ШРУСов с гофрированными чехлами и трубчатого вала.



Задний приводной вал – вид в продольном разрезе



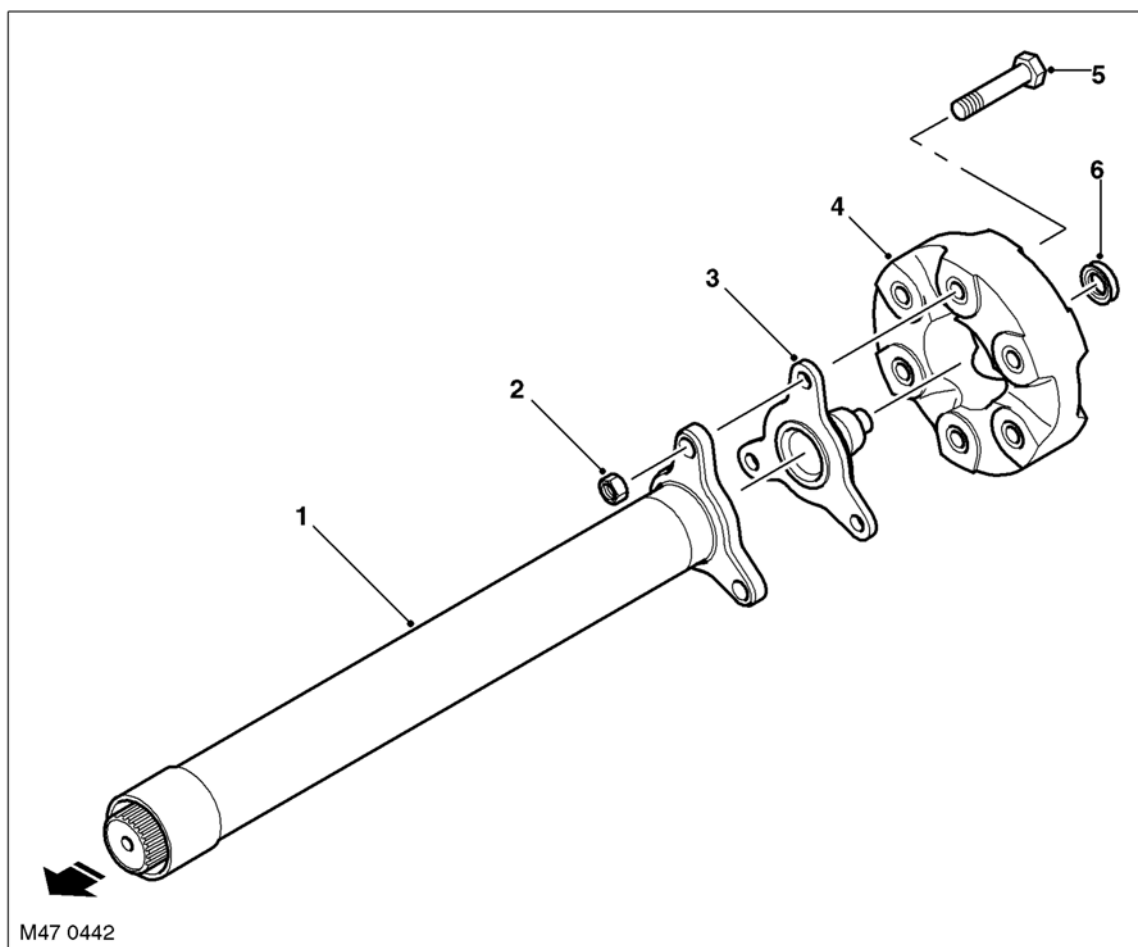
- |                       |  |
|-----------------------|--|
| 1 Крышка              | 6 Наружный ШРУС                                    |
| 2 Внутренний ШРУС     | 7 Кольцо с меткой для датчика скорости системы ABS |
| 3 Стопорное кольцо    | 8 Стопорное кольцо                                 |
| 4 Гофрированный чехол | 9 Хомут  |
| 5 Трубчатый вал       | 10 Стопорное кольцо                                |

На задних приводных валах используются ШРУСы конструкции Бирфилда. Описание ШРУСов приведено в разделе «Передние приводные валы».

Наружный ШРУС удерживается на трубчатом валу при помощи внутреннего стопорного кольца. Для снятия ШРУСа нужно снять стопорное кольцо из канавки на его кожухе при помощи острого инструмента и выколотки из мягкого материала. Внутренний ШРУС фиксируется на валу при помощи двух пружинных стопорных колец. Этот ШРУС отличается по конструкции от наружного ШРУСа, но принцип их действия аналогичен. На внутренний конец ШРУСа напрессована крышка, предотвращающая попадание грязи и влаги. Оба ШРУСа снабжены гофрированными чехлами, которые фиксируются металлическими хомутами.

# ПРИВОДНЫЕ И КАРДАНЫЕ ВАЛЫ

## Передний карданный вал



- |                          |                    |
|--------------------------|--------------------|
| 1 Передний карданный вал | 4 Упругая муфта    |
| 2 Гайка M12 (6 шт.)      | 5 Болт M12 (6 шт.) |
| 3 Фланец упругой муфты   | 6 Уплотнение.      |

Передний карданный вал изготовлен из стальной трубы с толщиной стенки 2.1 мм. К одному концу вала приварен треугольный фланец для соединения с упругой муфтой. Другой конец трубы приварен к валу со шлицами. Общая длина карданного вала составляет 752 мм.

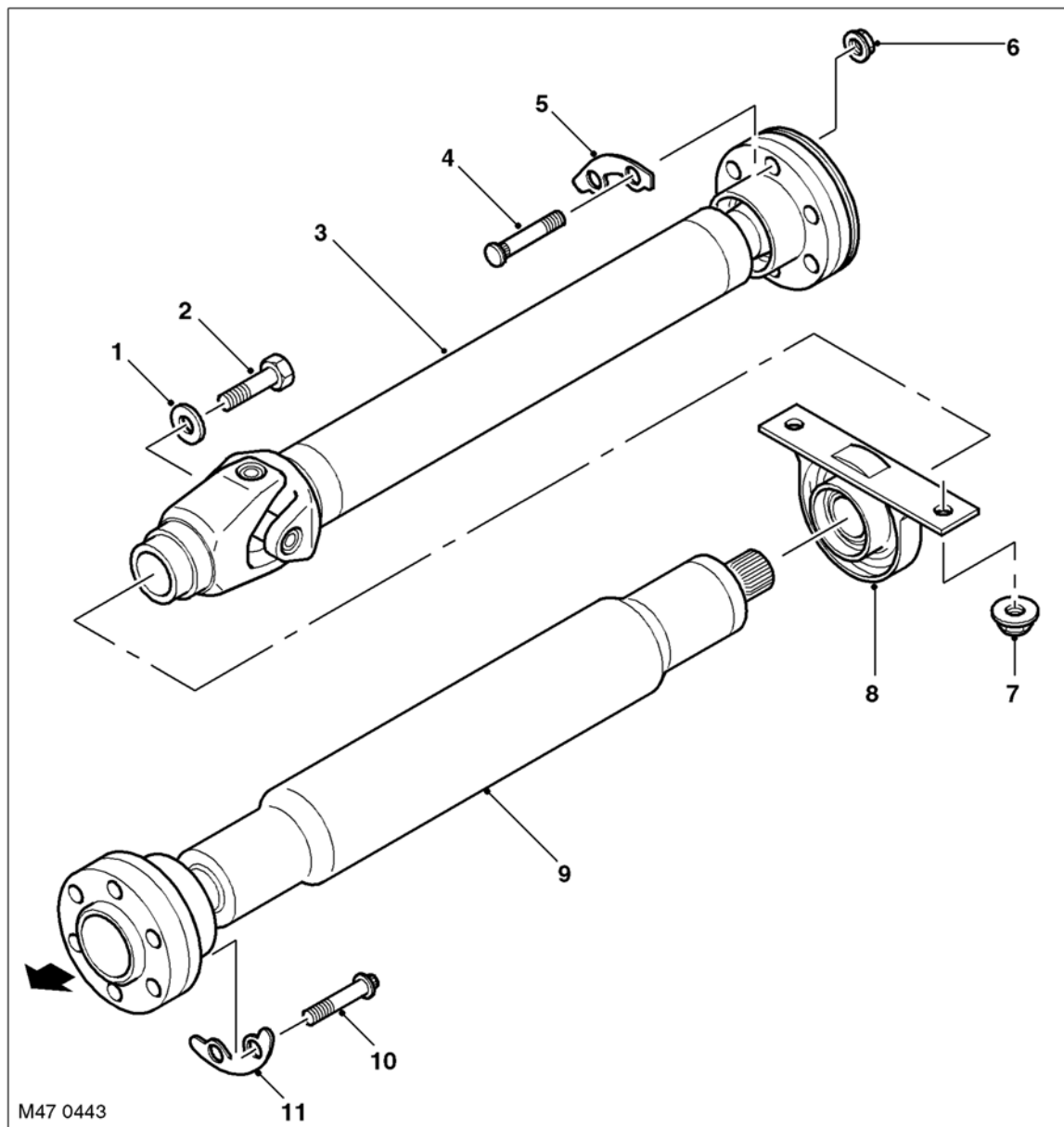
В треугольном фланце имеются три отверстия, которые необходимы для соединения с фланцем муфты и с самой муфтой. Фланец муфты и сама муфта крепятся к фланцу вала тремя болтами с гайками. Эластичная муфта крепится к переднему выходному валу раздаточной коробки при помощи трех болтов с гайками, проходящих через оставшиеся три отверстия муфты.

Эластичная муфта изготовлена из литой резины. Она предназначена для передачи вращательного движения от раздаточной коробки к переднему карданному валу с гашением крутильных колебаний и вибрации, но в то же время позволяет компенсировать небольшую несоосность. Каждое из шести монтажных отверстий имеет внутреннюю металлическую втулку. Эта втулка предназначена для предотвращения сжатия муфты крепежными болтами и гайками.

Шлицевой вал имеет 42 шлица, которые входят в зацепление с внутренними шлицами входного вала передней главной передачи. На шлицевой вал напрессован кожух. Кожух упирается в уплотнение входного вала передней главной передачи и предотвращает проникновение в шлицевое соединение грязи и влаги. Шлицы позволяют карданному валу перемещаться в продольном направлении для компенсации малых монтажных смещений креплений коробки передач и раздаточной коробки.



Задняя карданная передача



- |                                   |                                 |
|-----------------------------------|---------------------------------|
| 1 Шайба                           | 7 Гайка (2 шт.)                 |
| 2 Винт M12                        | 8 Промежуточная опора в сборе   |
| 3 Передний вал карданной передачи | 9 Задний вал карданной передачи |
| 4 Шпилька (6 шт.)                 | 10 Винт M12 (6 шт.)             |
| 5 Стопорная шайба (3 шт.)         | 11 Стопорная шайба (3 шт.)      |
| 6 Гайка (6 шт.)                   |                                 |

Задняя карданная передача состоит из переднего и заднего валов и центрально расположенной промежуточной опоры с подшипником. Общая длина задней карданной передачи в сборе составляет 1280 мм.

## ПРИВОДНЫЕ И КАРДАНЫЕ ВАЛЫ

---

### ***Передний вал задней карданной передачи в сборе***

Передний вал задней карданной передачи в сборе на своем переднем конце имеет шарнир равных угловых скоростей (ШРУС), а на заднем конце - вал со шлицами. Тело переднего вала представляет собой трубу, к которой с обеих сторон приварены шлицевые валы.

На шлицы переднего конца вала устанавливается ШРУС, который крепится пружинным стопорным кольцом. Шарнир заполнен консистентной смазкой и с обеих сторон закрыт металлическими кожухами для предотвращения проникновения влаги и грязи. По окружности корпуса ШРУСа расположены шесть отверстий для крепления к заднему выходному фланцу раздаточной коробки. ШРУС крепится к выходному фланцу шестью винтами, которые вворачиваются в резьбовые отверстия фланца. Под каждую из трех пар винтов положена стопорная отгибная шайба. Шайбы имеют язычки, которые загибаются на головки винтов для предотвращения их отворачивания. Шарнир равных угловых скоростей не обслуживается и не может заменяться по отдельности. В случае его неисправности необходима замена задней карданной передачи в сборе. Задние шлицы вала входят в зацепление с внутренними шлицами универсального шарнира заднего вала задней карданной передачи. В шлицевом вале имеется резьбовое отверстие для надежного крепления переднего и заднего валов задней карданной передачи друг к другу. На обработанную часть вала напрессовывается подшипник промежуточной опоры.

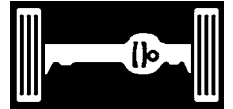
### ***Промежуточная опора в сборе***

Промежуточная опора в сборе представляет собой штампованный стальной корпус с резиновой втулкой и шариковым подшипником. Резиновая втулка запрессована в корпус. Внутреннее металлическое кольцо, запрессованное во втулку, позволяет запрессовать подшипник опоры. Резиновая втулка компенсирует малые несоосности, а также демпфирует вибрацию. Промежуточная опора в сборе устанавливается на шпильки, являющиеся частью кузова автомобиля, и крепится гайками.

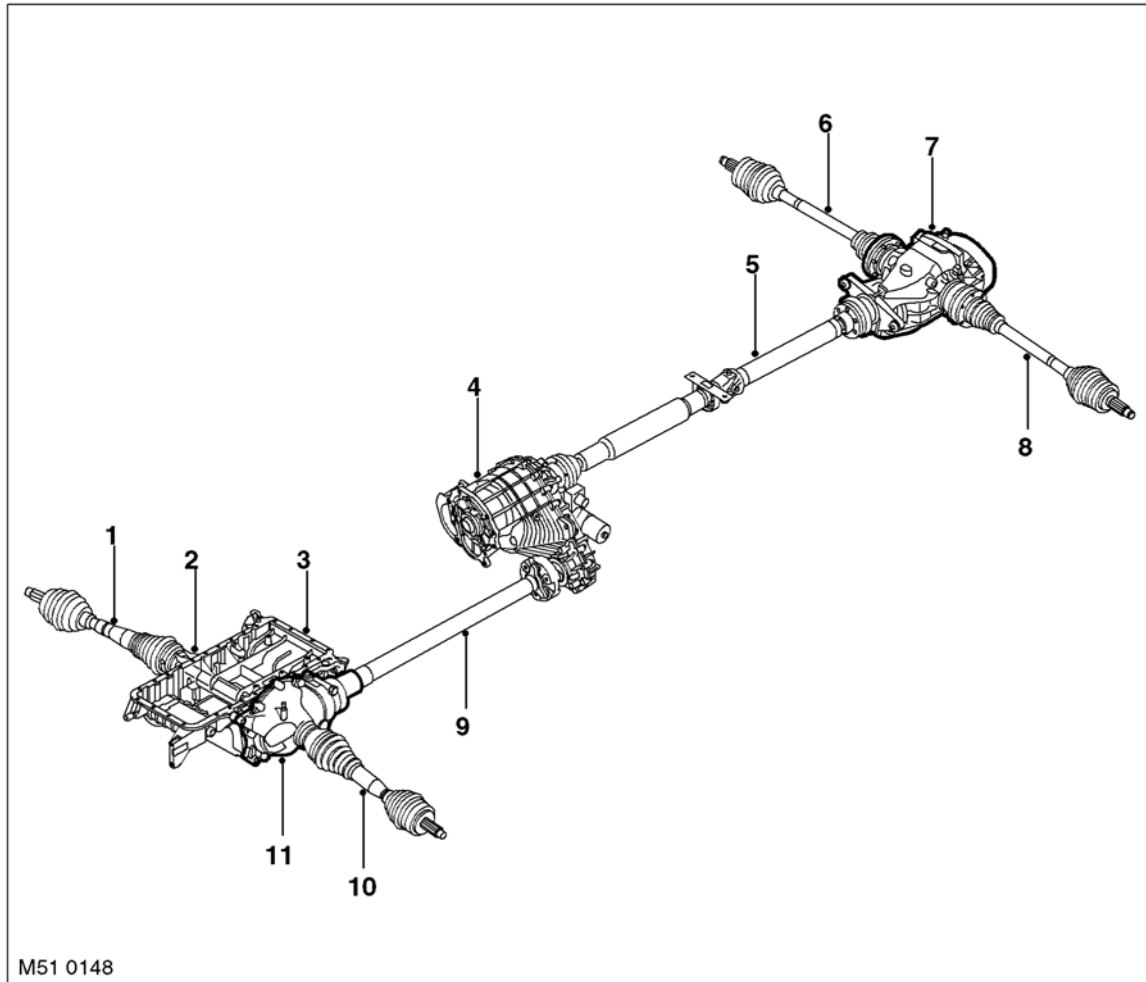
Задний вал задней карданной передачи имеет универсальный карданный шарнир в передней части и ШРУС в задней части. Передний вал задней карданной передачи в сборе на своем переднем конце имеет универсальный шарнир, а на заднем конце - ШРУС. Задний вал представляет собой трубу, к одному концу которой приварен карданный шарнир, а к другому концу - шлицованный вал.

Универсальный карданный шарнир приварен к переднему концу трубы. Другой конец карданного шарнира имеет шлицевое отверстие, в шлицы которого входят соответствующие шлицы заднего конца переднего вала задней карданной передачи. В шлицевое отверстие вставляются болт с шайбой, который вворачивается в шлицевую часть переднего вала задней карданной передачи, надежно скрепляя вместе ее передний и задний валы.

На шлицы конца вала устанавливается ШРУС, который крепится пружинным стопорным кольцом. Шарнир заполнен консистентной смазкой и с обеих сторон закрыт металлическими кожухами для предотвращения проникновения влаги и грязи. ШРУС имеет шесть отверстий, в которые запрессованы шесть болтов с головками, имеющими накатку. Головки с накаткой обеспечивают надежное крепление каждого болта и предотвращают их проворачивание. Под каждую из трех пар болтов положена стопорная отгибная шайба. Шайбы имеют язычки, которые загибаются на головки винтов для предотвращения их отворачивания. ШРУС крепится к входному валу заднего дифференциала при помощи шести гаек с буртиком. Шарнир равных угловых скоростей не обслуживается и не может заменяться по отдельности. В случае его неисправности необходима замена задней карданной передачи в сборе.



## Главные передачи с дифференциалами - расположение компонентов



- |                                     |  |
|-------------------------------------|--|
| 1 Правый передний приводной вал     | 7 Задняя главная передача с дифференциалом     |
| 2 Кронштейн крепления               | 8 Левый задний приводной вал                   |
| 3 Масляный поддон двигателя         | 9 Передний карданный вал                       |
| 4 Раздаточная коробка               | 10 Левый передний приводной вал                |
| 5 Задняя карданная передача в сборе | 11 Передняя главная передача с дифференциалом. |
| 6 Правый задний приводной вал       |  |

# ГЛАВНАЯ ПЕРЕДАЧА И ДИФФЕРЕНЦИАЛ

---

## Описание

---

### Общая информация

Передняя и задняя главные передачи изменяют угол передачи момента на  $90^\circ$  и распределяют его между колесами через приводные валы.

Передняя и задняя главные передачи имеют различные передаточные отношения для двигателей V8 и Td6. Хотя внешне они выглядят одинаково, их можно распознать по номеру детали.

Передняя главная передача с дифференциалом устанавливается с левой стороны поддона двигателя. Задняя главная передача с дифференциалом монтируется на заднем подрамнике.

### Передняя главная передача с дифференциалом

Передняя главная передача с дифференциалом устанавливается с левой стороны поддона двигателя. Через поддон проходит литая труба, которая позволяет установить правый приводной вал и отделяет масло двигателя от масла главной передачи. Главная передача крепится к поддону при помощи 4 винтов. Винты проходят через отверстия в приливах корпуса главной передачи и ввинчиваются в резьбовые отверстия в поддоне. В корпусе имеется уплотнительное кольцо, обеспечивающее герметизацию между корпусом главной передачи и поддоном двигателя.

Корпус главной передачи с дифференциалом состоит из двух частей с обработанными стыковочными поверхностями. При сборке на эти поверхности наносится тонкий слой герметика Loctite 574, и половины корпуса соединяются двенадцатью винтами. Левая часть корпуса несет все вращающиеся части, а правая является крышкой, закрывающей узел и обеспечивающей опору для правого подшипника картера главной передачи. В корпусе главной передачи имеется сапун. В него можно вставить пластиковую трубку, которая выводится в верхнюю часть моторного отсека для предотвращения проникновения воды в агрегат при преодолении бродов.

Левый картер имеет сливную пробку и заливную/контрольную пробку. Заливное отверстие позволяет заполнять агрегат маслом до тех пор, пока оно не начнет течь из отверстия, обеспечивая, таким образом, необходимый уровень масла. Емкость картера главной передачи с дифференциалом составляет приблизительно 0,8 л масла при заправке «сухого» агрегата, а при замене масла требуется примерно 0,75 литра, поскольку после слива в картере остается небольшое количество старого масла.

Главная передача гипоидного типа имеет обычную конструкцию. Эта конструкция состоит из гипоидной конической ведущей шестерни и ведомой шестерни, причем ось ведущей шестерни смещена ниже оси ведомой шестерни. Такая конструкция позволяет применять ведущую шестерню большего размера, что дает преимущество в прочности шестерни и снижает шумы при работе.

Передняя главная передача выполняется в двух вариантах с различными передаточными числами. В автомобилях с двигателем V8 используется главная передача с передаточным числом 3,73, а для варианта с двигателем Td6 используется главная передача с передаточным числом 4,1. Передаточное число изменяется путем изменения соотношения числа зубьев ведомой и ведущей шестерен главной передачи. Соответственно, для получения передаточного отношения 4,1 ведомая шестерня главной передачи должна иметь в 4,1 раза больше зубьев, чем ведущая шестерня. То есть ведомая шестерня имеет 41 зуб, а ведущая шестерня имеет 10 зубьев.

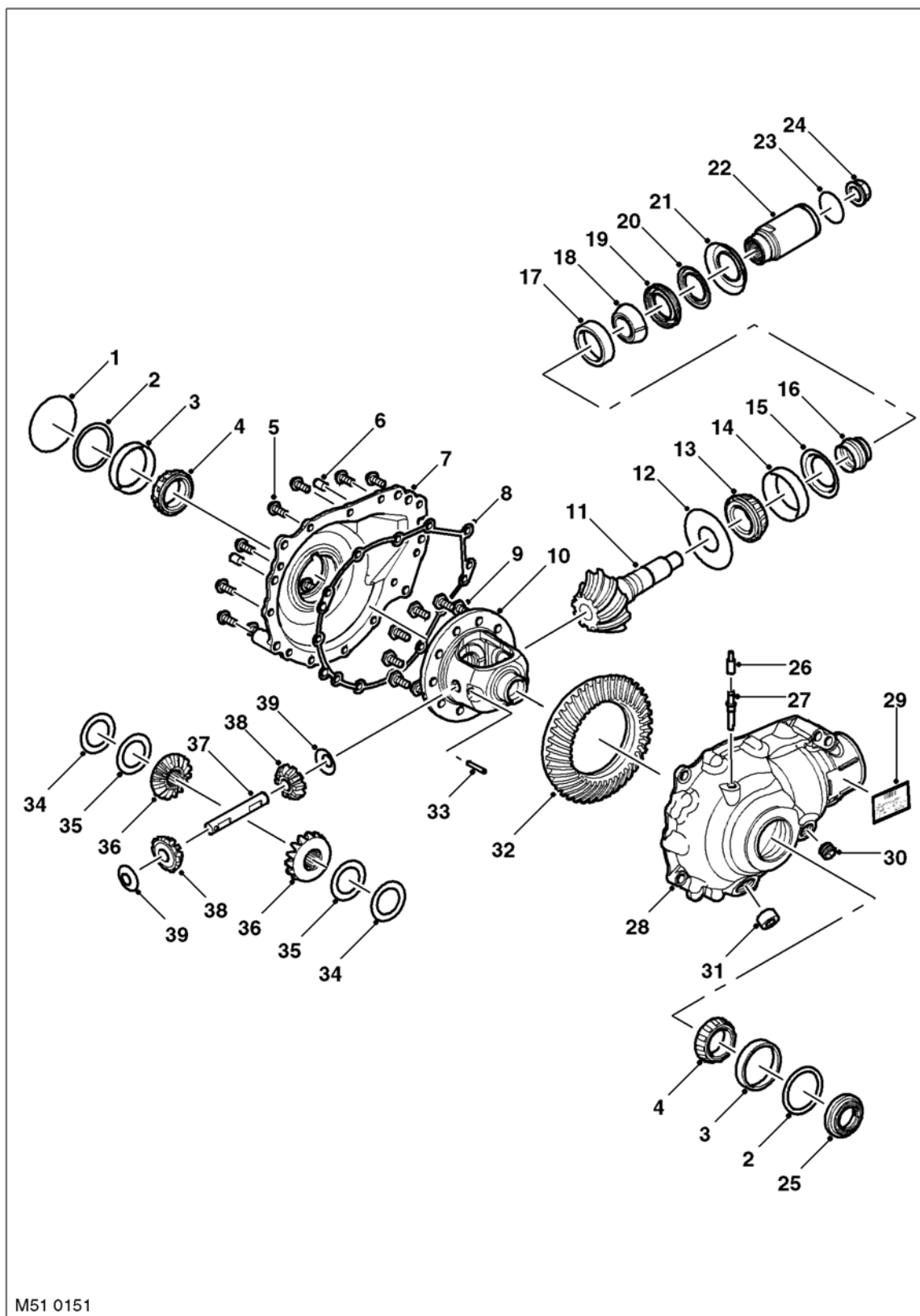


*Эта страница намеренно оставлена незаполненной*



# ГЛАВНАЯ ПЕРЕДАЧА И ДИФФЕРЕНЦИАЛ

## Передняя главная передача – продольный разрез

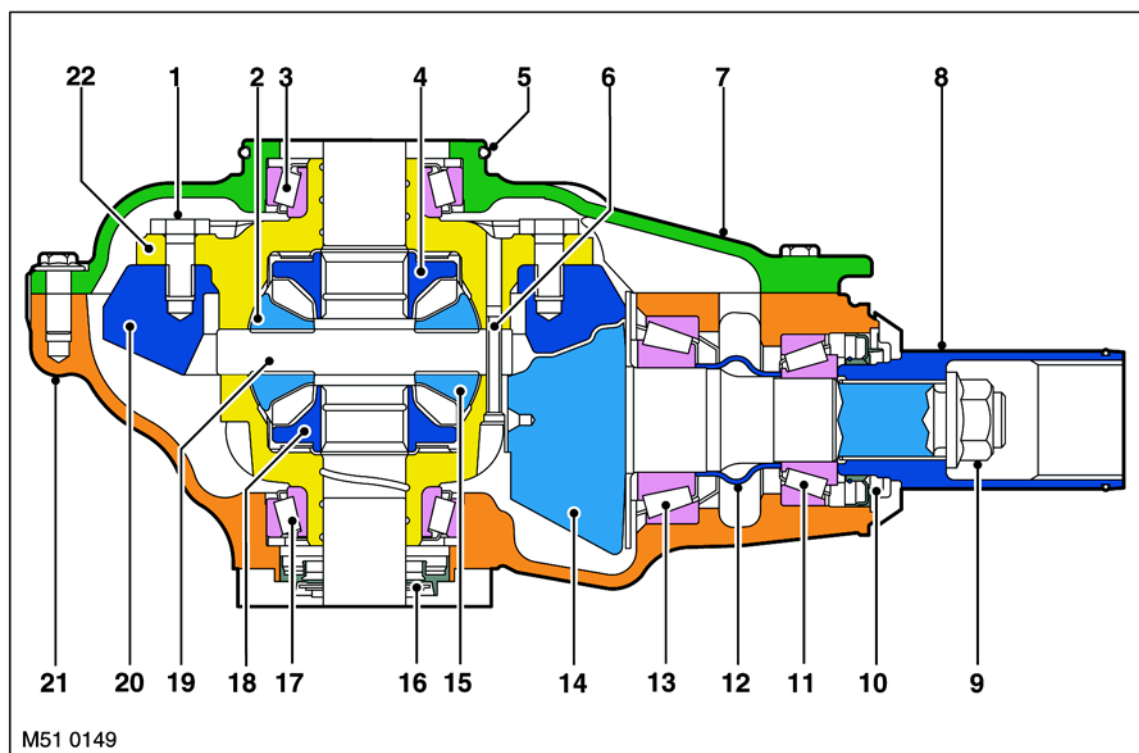




- 1 Уплотнительное кольцо
- 2 Регулировочная шайба
- 3 Кольцо подшипника
- 4 Роликовый подшипник
- 5 Винты картера (12 шт.)
- 6 Штифт (2 шт.)
- 7 Правый картер
- 8 Прокладка
- 9 Винты ведомой шестерни главной передачи (10 шт)
- 10 Корпус дифференциала
- 11 Ведущая шестерня с валом в сборе
- 12 Маслоотражатель
- 13 Роликовый подшипник
- 14 Кольцо подшипника
- 15 Уплотнение
- 16 Деформируемая распорная втулка
- 17 Кольцо подшипника
- 18 Роликовый подшипник
- 19 Уплотнение
- 20 Маслоотражатель
- 21 Шайба
- 22 Входной фланец
- 23 Уплотнительное кольцо
- 24 Гайка хвостовика
- 25 Уплотнение
- 26 Крышка
- 27 Сапун
- 28 Левый картер
- 29 Информационная наклейка
- 30 Заливная/контрольная пробка
- 31 Сливная пробка
- 32 Коническая ведомая шестерня главной передачи
- 33 Цилиндрический штифт
- 34 Упорная шайба
- 35 Тарельчатая пружина
- 36 Солнечная шестерня
- 37 Ось сателлита
- 38 Сателлит
- 39 Упорная шайба

# ГЛАВНАЯ ПЕРЕДАЧА И ДИФФЕРЕНЦИАЛ

## Передняя главная передача – продольный разрез

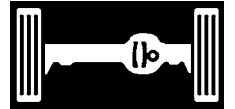


- |   |   |
|---|---|
| 1 Винты ведомой шестерни главной передачи (10 шт)     | 12 Деформируемая распорная втулка                     |
| 2 Сателлит  | 13 Роликовый подшипник                                |
| 3 Роликовый подшипник                                 | 14 Ведущая шестерня                                   |
| 4 Солнечная шестерня (привод правого приводного вала) | 15 Сателлит   |
| 5 Уплотнительное кольцо                               | 16 Уплотнение   |
| 6 Цилиндрический штифт                                | 17 Роликовый подшипник                                |
| 7 Правый картер                                       | 18 Солнечная шестерня (привод левого приводного вала) |
| 8 Входной фланец                                      | 19 Ось сателлита                                      |
| 9 Гайка хвостовика                                    | 20 Коническая ведомая шестерня главной передачи       |
| 10 Уплотнение   | 21 Левый картер                                       |
| 11 Роликовый подшипник                                | 22 Корпус дифференциала                               |

Главная передача с дифференциалом состоит из ведущего вала с ведущей шестерней гипоидной конической передачи, а также ведомой шестерни с интегрированным с ней корпусом дифференциала, в котором расположены два сателлита. Две солнечные шестерни установлены внутри корпуса дифференциала и передают вращательное движение приводным валам.

Ведущий вал устанавливается в двух конических роликовых подшипниках, между которыми расположена сжимная распорная втулка. Она предназначена для центровки подшипников, она также сжимается при приложении усилия к гайке хвостовика. Это позволяет затянуть гайку до необходимого момента, при котором втулка сжимается и создает требуемое предварительное натяжение подшипников.

Наружный конец ведущего вала имеет шлицы, которыми он стыкуется с входным фланцем, который фиксируется гайкой хвостовика. Противоположный конец фланца имеет внутренние шлицы, которыми он стыкуется с передним карданным валом. Фланец имеет наружное уплотнительное кольцо, которое прижимается к кожуху переднего карданного вала и предотвращает проникновение грязи и влаги в шлицы. В левый картер впрессовано уплотнение, которое герметизирует входной фланец. На внутреннем конце входного вала расположена ведущая гипоидная коническая шестерня, которая входит в зацепление с ведомой шестерней главной передачи.



Ведомая шестерня главной передачи крепится к корпусу дифференциала при помощи десяти винтов. Корпус дифференциала вращается в двух конических роликовых подшипниках, установленных в каждой половине картера главной передачи. Каждый подшипник запрессован в картер, а с наружной стороны расположена регулировочная шайба, создающая необходимый предварительный натяг.

В корпусе дифференциала имеется ось, на которой устанавливаются два сателлита. Ось крепится в корпусе дифференциала цилиндрическим штифтом. Солнечные шестерни располагаются в корпусе дифференциала и входят в зацепление с сателлитными шестернями. Между корпусом дифференциала и солнечными шестернями находятся изогнутые тарельчатые пружины, которые удерживают солнечные шестерни в зацеплении с сателлитами. Каждая солнечная шестерня имеет обработанное отверстие со шлицами, в которое вставляется приводной вал. Внутри отверстия выточена канавка, в которой располагается стопорное кольцо, обеспечивающее надежное соединение с приводным валом.

## **Задняя главная передача с дифференциалом**

Задняя главная передача с дифференциалом монтируется на заднем подрамнике. Передняя часть главной передачи крепится к подрамнику при помощи резиновых втулок и болтов. Задняя часть главной передачи крепится к подрамнику при помощи одной смещенной резиновой втулки и болта.

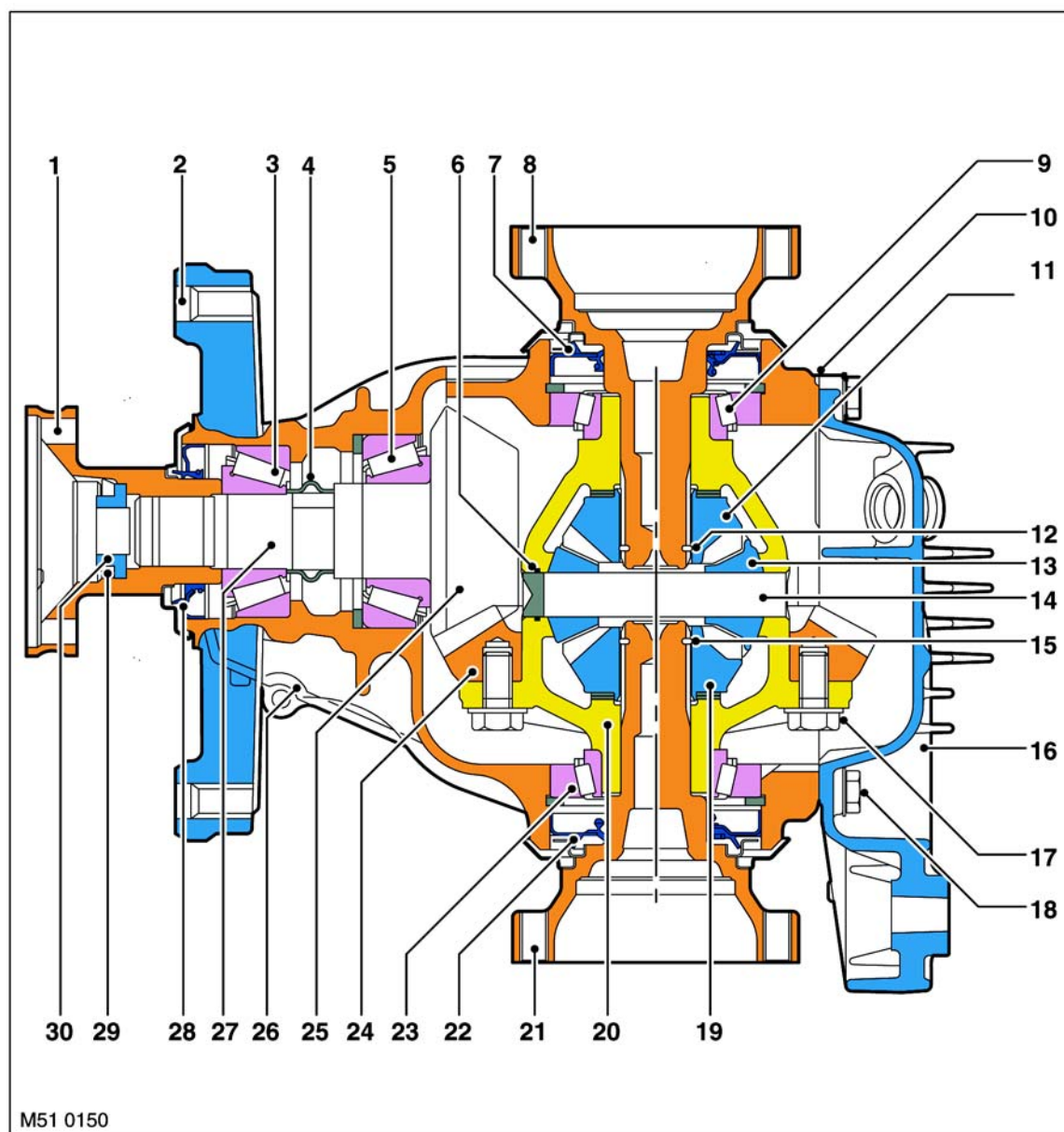
Картер состоит из двух частей. Картер главной передачи изготовлен литьем из чугуна, и в нем расположены все внутренние компоненты. С задней стороны картер закрыт алюминиевой литой крышкой, которая крепится при помощи восьми болтов и гроверных шайб. Для герметизации между картером и крышкой устанавливается прокладка. На задней крышке имеются литые ребра для улучшения теплоотдачи. В задней крышке имеется сапун. В него можно вставить пластиковую трубку, которая выводится и крепится под кузовом автомобиля для предотвращения проникновения воды в агрегат при преодолении бродов.

В задней крышке картера имеется контрольная пробка для проверки уровня и доливки масла в процессе эксплуатации автомобиля. Заливное отверстие позволяет заполнять агрегат маслом до тех пор, пока оно не начнет течь из отверстия, обеспечивая необходимый уровень. Заправочная емкость задней главной передачи составляет примерно 1,2 литра масла при заправке сухого агрегата. При замене масла его потребуется несколько меньше в связи с тем, что после слива в картере остается небольшое его количество.

Главная передача гипоидного типа имеет обычную конструкцию, подобную конструкции передней главной передачи. Задняя главная передача выполняется в двух вариантах с различными передаточными числами. В автомобилях с двигателем V8 используется главная передача с передаточным числом 3,73, а для варианта с двигателем Td6 используется главная передача с передаточным числом 4,1. Передаточное число изменяется путем изменения соотношения числа зубьев ведомой и ведущей шестерен главной передачи. Соответственно, для получения передаточного отношения 4,1 ведомая шестерня главной передачи должна иметь в 4,1 раза больше зубьев, чем ведущая шестерня. То есть ведомая шестерня имеет 41 зуб, а ведущая шестерня имеет 10 зубьев.

# ГЛАВНАЯ ПЕРЕДАЧА И ДИФФЕРЕНЦИАЛ

## Задняя главная передача – продольный разрез



- |  |   |
|--|---|
| 1 Входной фланец                                       | 16 Задняя крышка                                      |
| 2 Отверстия для втулок крепления                       | 17 Винты ведомой шестерни главной передачи (10 шт.)   |
| 3 Роликовый подшипник                                  | 18 Винты задней крышки (8 шт.)                        |
| 4 Деформируемая распорная втулка                       | 19 Солнечная шестерня (привод левого приводного вала) |
| 5 Роликовый подшипник                                  | 20 Корпус дифференциала                               |
| 6 Стопорное кольцо                                     | 21 Левый выходной фланец                              |
| 7 Уплотнение   | 22 Уплотнение   |
| 8 Правый выходной фланец                               | 23 Роликовый подшипник                                |
| 9 Роликовый подшипник                                  | 24 Коническая ведомая шестерня главной передачи       |
| 10 Прокладка   | 25 Ведущая шестерня                                   |
| 11 Солнечная шестерня (привод правого приводного вала) | 26 Корпус ведущей шестерни                            |
| 12 Стопорное кольцо                                    | 27 Ведущий вал с шестерней                            |
| 13 Сателлит (2 шт.)                                    | 28 Уплотнение   |
| 14 Ось сателлита                                       | 29 Стопор гайки                                       |
| 15 Стопорное кольцо                                    | 30 Гайка с фланцем                                    |



Главная передача с дифференциалом состоит из ведущего вала с ведущей шестерней гипоидной конической передачи, а также ведомой шестерни с интегрированным с ней корпусом дифференциала, в котором расположены два сателлита. Две солнечных шестерни установлены внутри корпуса дифференциала и передают вращательное движение приводным валам.

Ведущий вал устанавливается в двух конических роликовых подшипниках, между которыми расположена деформируемая распорная втулка. Она предназначена для центровки подшипников, она также деформируется при приложении нормированного усилия затяжки к гайке хвостовика. Это позволяет затянуть гайку до необходимого момента, при котором втулка сжимается и создает требуемое предварительное натяжение подшипников.

Наружный конец ведущего вала имеет шлицы, которыми он стыкуется с входным фланцем, который фиксируется гайкой хвостовика. Входной фланец имеет шесть отверстий с резьбой и соединяется с задним карданным валом. Задний карданный вал крепится к входному фланцу с помощью шести винтов. В картер впрессовано уплотнение, которое герметизирует входную часть картера главной передачи. На внутреннем конце входного вала расположена ведущая гипоидная коническая шестерня, которая входит в зацепление с ведомой шестерней главной передачи.

Ведомая шестерня главной передачи крепится к корпусу дифференциала при помощи десяти винтов. Корпус дифференциала вращается в конических роликовых подшипниках, расположенных в проточенных отверстиях с каждой стороны картера. Подшипники фиксируются в картере при помощи стопорных колец, толщина которых специально подбирается для создания необходимого предварительного натяга.

В корпусе дифференциала имеется сквозное отверстие, через которое проходит ось сателлитов. На оси в корпусе дифференциала устанавливаются сателлиты. На одном конце оси имеется стопорное кольцо, которое входит в проточку внутри корпуса дифференциала, фиксируя положение оси.

Солнечные шестерни располагаются в корпусе дифференциала и входят в зацепление с сателлитными шестернями. Между солнечными шестернями и корпусом дифференциала установлены шайбы, обеспечивающие правильное зацепление между солнечными и сателлитными шестернями. В каждой солнечной шестерне имеется отверстие с внутренними шлицами и внутренней проточенной канавкой около конца шлицевой части. Эта канавка предназначена для размещения стопорного кольца, находящегося на конце вала каждого выходного фланца.

Каждый выходной фланец имеет шлицевой вал, который входит в отверстие солнечной шестерни. На шлицевом валу выходного фланца имеется стопорное кольцо, которое заходит в канавку внутри солнечной шестерни и фиксирует выходной фланец. С каждой стороны картера запрессованы уплотнения, изолирующие выходной фланец от картера. Каждый выходной фланец имеет шесть резьбовых отверстий для крепления приводных валов задних колес.

Задняя крышка располагается в задней части картера главной передачи, между этими деталями устанавливается герметизирующая прокладка, крышка крепится восемью болтами.

# ГЛАВНАЯ ПЕРЕДАЧА И ДИФФЕРЕНЦИАЛ

---

## Описание работы главной передачи

---

### Работа главной передачи с дифференциалом

Принцип действия передней и задней главных передач с дифференциалами аналогичен. Вращение от карданного вала передается через входной фланец ведущему валу и ведущей шестерне. Угол между ведущей шестерней и ведомой конической шестерней главной передачи изменяет угол передачи вращательного движения на  $90^\circ$ .

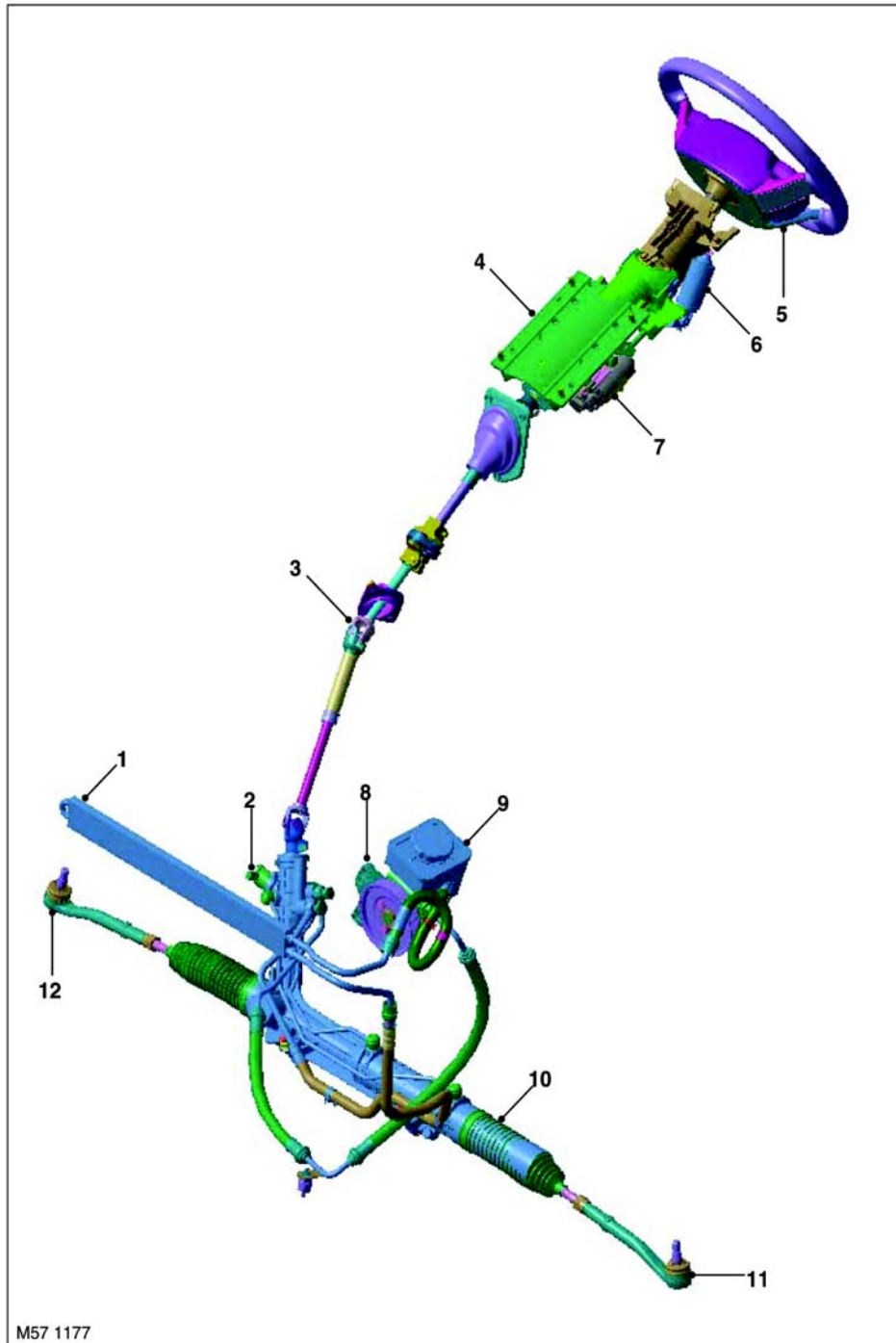
Вращение затем передается на ведомую коническую шестерню главной передачи, которая, в свою очередь, вращает корпус дифференциала. Ось сателлитов, соединенная с корпусом дифференциала, вращается с той же скоростью, что и корпус дифференциала. Сателлитные шестерни, сидящие на оси, вращаются вместе с водилом. В свою очередь, сателлитные шестерни передают вращательное движение левой и правой солнечным шестерням, которые соединены с приводными валами.

Когда автомобиль движется по прямой, крутящие моменты, передаваемые через дифференциал на каждую солнечную шестерню, одинаковы. В этих условиях оба приводных вала вращаются с одинаковой скоростью. Сателлиты при этом не вращаются и блокируют солнечные шестерни с корпусом дифференциала.

Если автомобиль начнет поворачивать, то внешнее колесо вынуждено вращаться быстрее, чем внутреннее, так как ему приходится проходить большее расстояние. Дифференциал «чувствует» разницу крутящих моментов между солнечными шестернями. Сателлитные шестерни начинают вращаться вокруг своих осей, что позволяет внешнему колесу вращаться быстрее, чем внутреннее.



**Расположение узлов и деталей  
рулевого управления - Двигатель Td6**



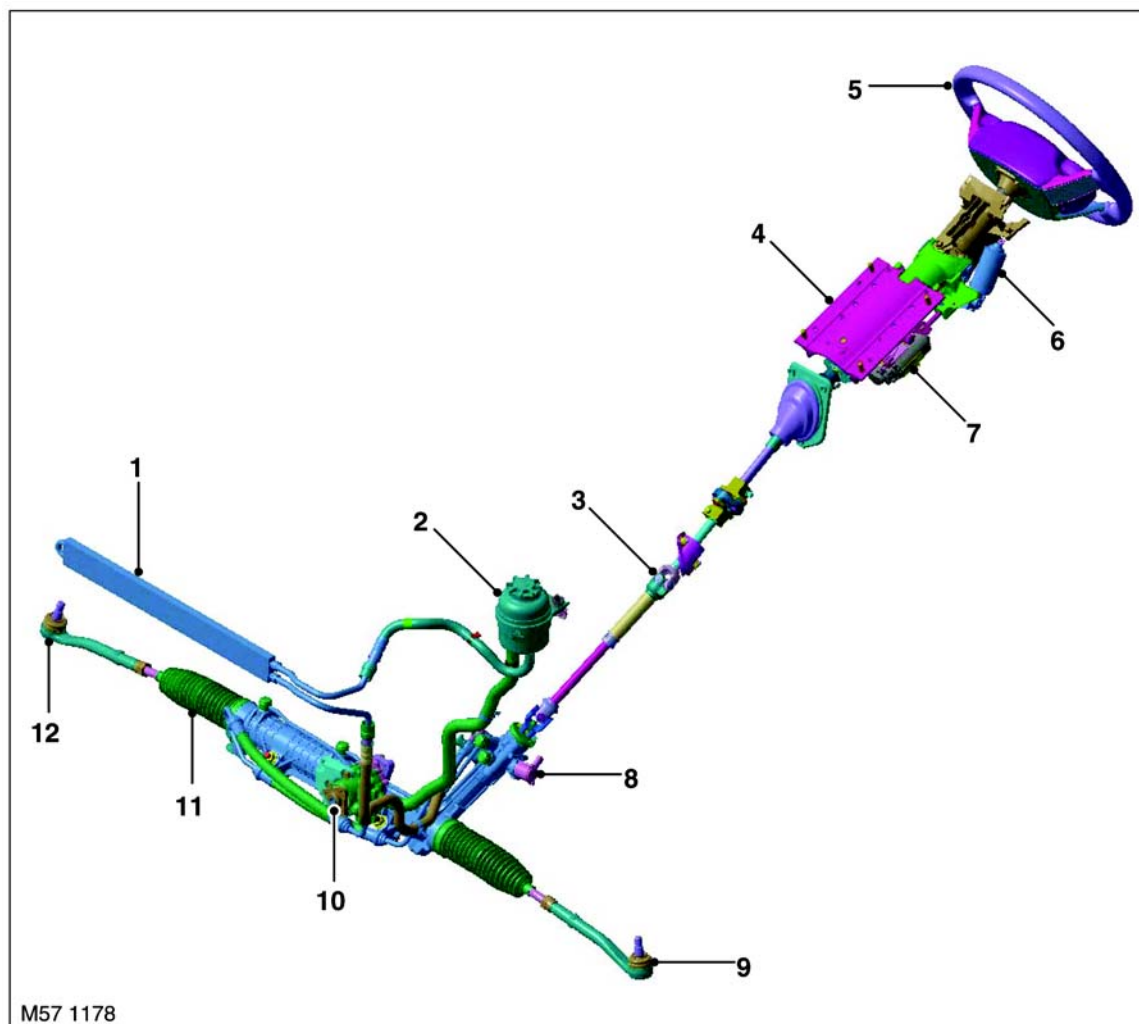
*Показано правостороннее расположение рулевого управления, левостороннее идентично*

- |   |   |
|---|---|
| 1 Радиатор охлаждения рабочей жидкости                | 7 Привод регулировки рулевого колеса в осевом направлении |
| 2 Гидроспиредилитель "Servotronic" рулевого усилителя | 8 Насос усилителя рулевого управления:                    |
| 3 Нижняя часть рулевой колонки                        | 9 Бачок усилителя   |
| 4 Верхняя часть рулевой колонки                       | 10 Редуктор рулевого управления                           |
| 5 Рулевое колесо                                      | 11 Левая рулевая тяга                                     |
| 6 Привод регулировки наклона рулевого колеса          | 12 Правая рулевая тяга                                    |



## РУЛЕВОЕ УПРАВЛЕНИЕ

### Расположение узлов и деталей рулевого управления - Двигатель V8

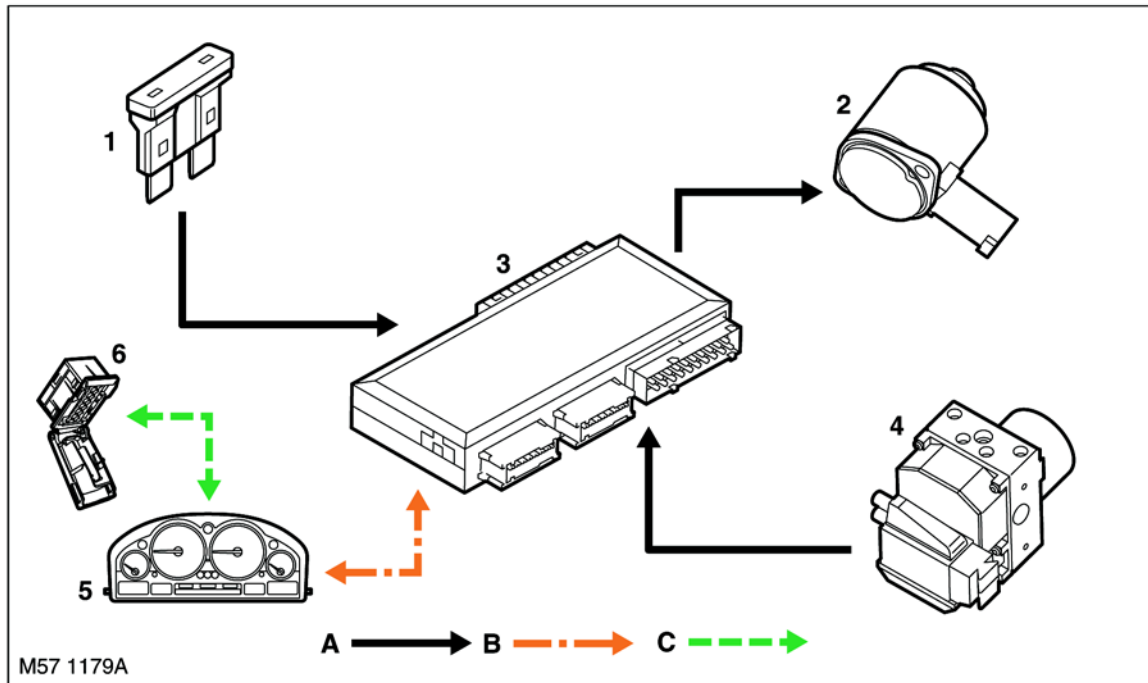


*Показано левостороннее расположение рулевого управления, правостороннее идентично*

- |  |   |
|--|---|
| 1 Радиатор охлаждения рабочей жидкости       | 7 Привод регулировки положения рулевого колеса в осевом направлении |
| 2 Бачок усилителя                            | 8 Золотник "Servotronic" рулевого усилителя                         |
| 3 Нижняя часть рулевой колонки               | 9 Левая рулевая тяга  |
| 4 Верхняя часть рулевой колонки              | 10 Насос рулевого усилителя:  |
| 5 Рулевое колесо                             | 11 Реечный рулевой механизм со встроенным усилителем                |
| 6 Привод регулировки наклона рулевого колеса | 12 Правая рулевая тяга  |



**Блок- схема - Управление золотником "Servotronic" рулевого усилителя**



*A = кабели электрической системы; B = линия K bus; C = диагностическая линия DS2 bus*

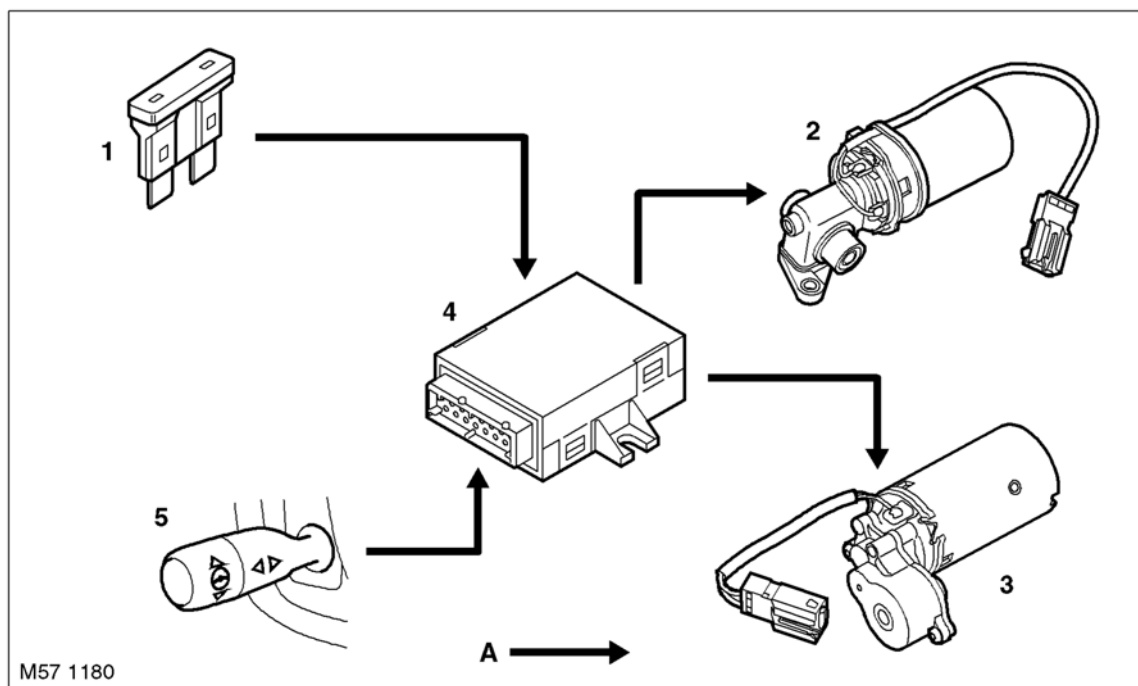
- |  |   |
|--|---|
| <ul style="list-style-type: none"> <li>1 Предохранитель 5 А - питание от аккумуляторной батареи</li> <li>2 Гидроспределитель "Servotronic" рулевого усилителя</li> <li>3 Блок управления оборудованием кузова (BCU)</li> </ul> | <ul style="list-style-type: none"> <li>4 Электронный блок ABS</li> <li>5 Панель приборов</li> <li>6 Диагностический разъем</li> </ul> |
|--|---|

## РУЛЕВОЕ УПРАВЛЕНИЕ

---

### Блок- схема - Регулировка положения рулевого колеса - Без запоминания регулировок

---

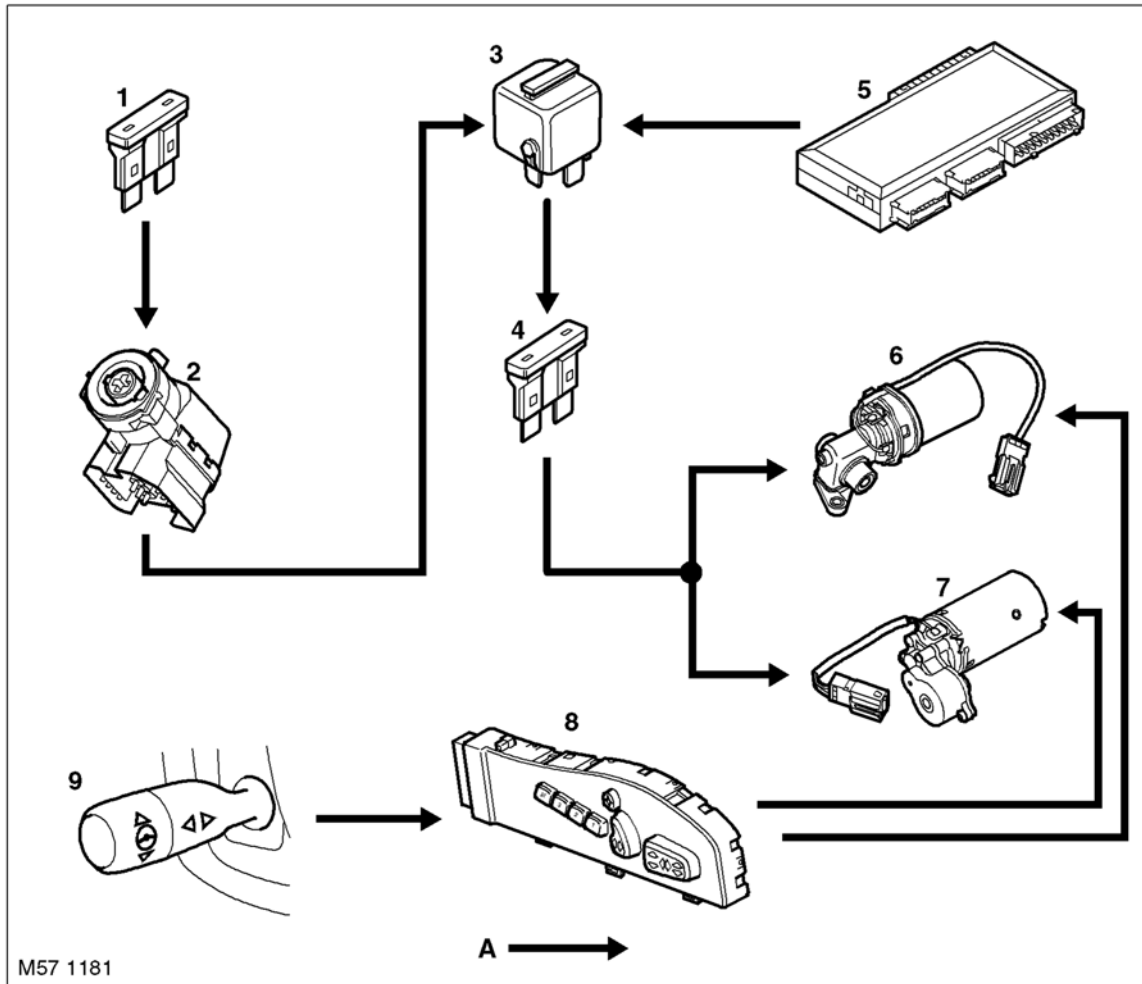


*A = кабели электрической системы*

- |  |  |
|--|--|
| 1 Предохранитель 15 А - питание от аккумуляторной батареи  | 4 Блок управления регулировкой положения рулевого колеса |
| 2 Привод регулировки продольного положения рулевого колеса | 5 Выключатель регулировки положения рулевого колеса      |
| 3 Привод регулировки угла наклона рулевого колеса          |  |



**Блок- схема - Регулировка  
положения рулевого колеса -  
с запоминанием регулировок**

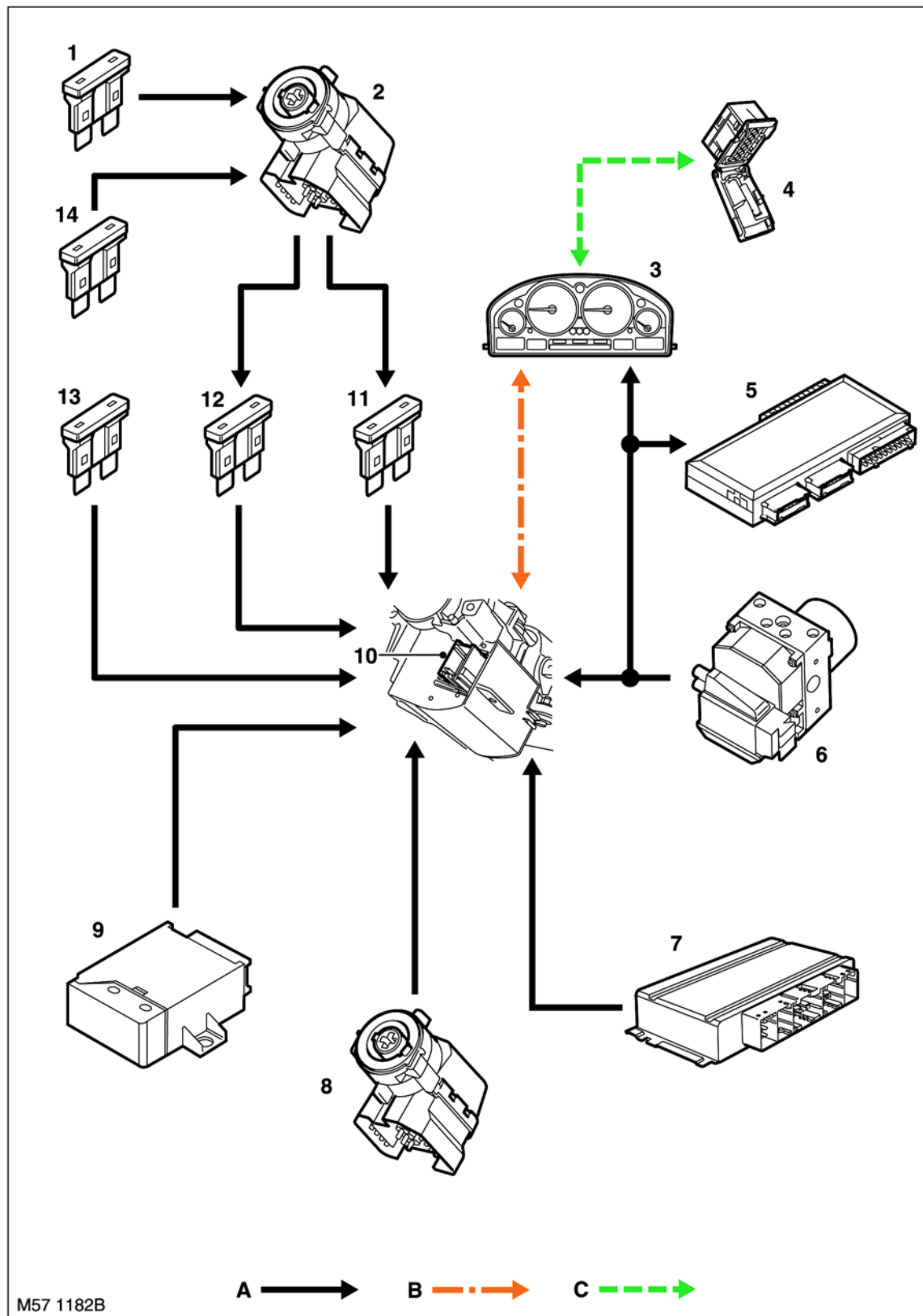


M57 1181

*A = кабели электрической системы*

- |  |  |
|--|--|
| <p>1 Предохранитель 30 А - питание от аккумуляторной батареи</p> <p>2 Замок зажигания</p> <p>3 Реле (цепь регулировки сидений)</p> <p>4 Предохранитель 30 А - цепь привода регулировки сидений</p> <p>5 Блок управления оборудованием кузова (VCU)</p> | <p>6 Привод регулировки продольного положения рулевого колеса</p> <p>7 Привод регулировки угла наклона рулевого колеса</p> <p>8 Блок управления с запоминающим устройством параметров регулировок сиденья</p> <p>9 Выключатель регулировки положения рулевого колеса</p> |
|--|--|

## Блок-схема - Система блокировки рулевого вала

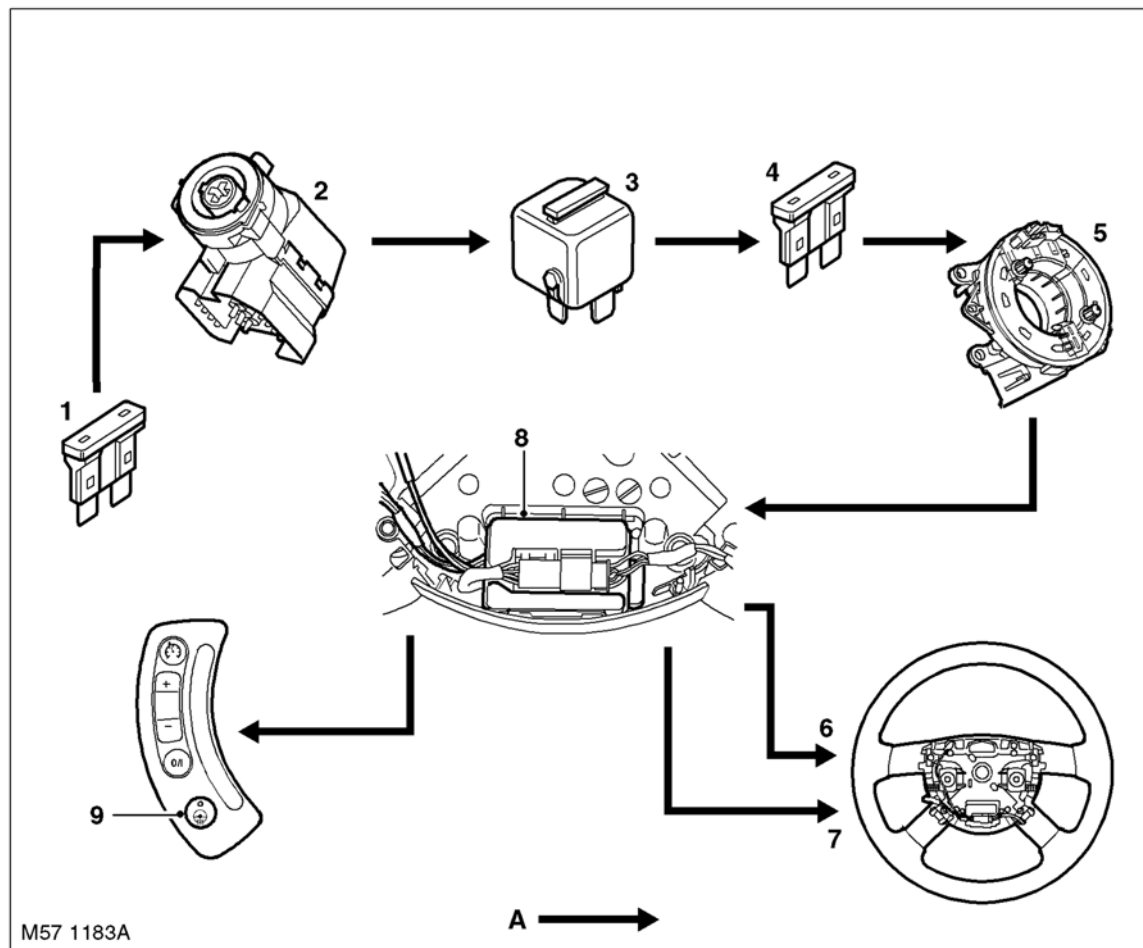


A = кабели электрической системы; B = линия K bus; C = диагностическая линия DS2 bus



- 1 Предохранитель 30 А - питание от аккумуляторной батареи
- 2 Замок зажигания
- 3 Панель приборов
- 4 Диагностический разъем
- 5 Блок управления оборудованием кузова (BCU)
- 6 Блок управления ABS
- 7 Блок управления автоматической коробой передач (EAT)
- 8 Датчик ключа в замке зажигания
- 9 Блок управления иммобилайзером
- 10 Блок управления блокировкой рулевого вала
- 11 Предохранитель 5 А - цепь питания вспомогательных потребителей электроэнергии
- 12 Предохранитель 5 А - цепь питания замка зажигания
- 13 Предохранитель 10 А - цепь постоянного питания от аккумуляторной батареи
- 14 Предохранитель 50 А - цепь постоянного питания от аккумуляторной батареи

### Блок- схема - Электрообогреватель рулевого колеса



*A = кабели электрической системы*

- |   |   |
|---|---|
| 1 Предохранитель 30 А - цепь постоянного питания от аккумуляторной батареи                  | 6 Нагревательный элемент рулевого колеса                |
| 2 Замок зажигания   | 7 Термостат нагревательного элемента рулевого колеса    |
| 3 Реле рулевого колеса  | 8 Блок управления электроподогревателем рулевого колеса |
| 4 Предохранитель 10 А - цепь питания блока управления электроподогревателем рулевого колеса | 9 Выключатель электроподогревателя рулевого колеса      |
| 5 Поворотный токосъемник  |   |



---

## Описание

---

### Общая информация

Реечный рулевой механизм применяется на Range Rover впервые. Рулевой механизм марки ZF со встроенным гидроусилителем установлен на переднем подрамнике. Используется обычный тип реечного рулевого механизма с креплением рулевых тяг к концам зубчатой рейки. Рулевой механизм оснащен системой усилителя ZF Servotronic 2.

Система Servotronic 2 обеспечивает электронное регулирование реактивного действия гидроусилителя в зависимости от скорости автомобиля. Благодаря применению системы Servotronic 2, на автомобиле легко и удобно маневрировать на ограниченных площадках при парковке, при движении по дороге с обычными скоростями водитель хорошо чувствует дорогу и реакции автомобиля, а на высоких скоростях обеспечивается четкое центрирование рулевого колеса в нейтральном положении при оптимальных усилиях на рулевом колесе.

Компьютерная программа управления системой Servotronic 2 записана в блоке управления оборудованием кузова (BCU). Программа реагирует на входные сигналы усилия, прикладываемого к рулевому колесу, и скорости автомобиля и управляет усилителем посредством электромагнитного клапана, расположенного на гидрораспределителе.

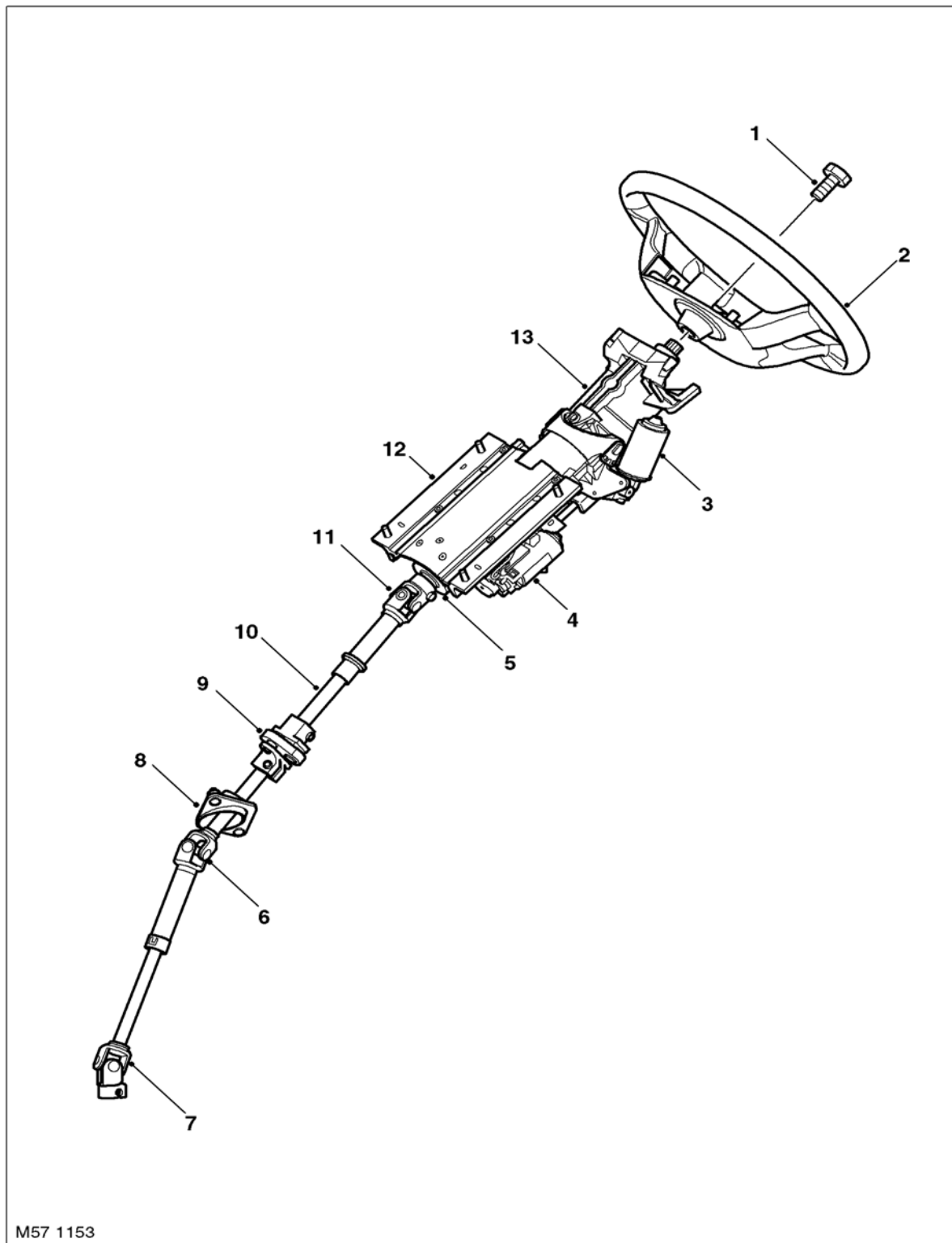
В конструкции рулевой колонки предусмотрена полностью электрическая регулировка угла наклона и продольного положения рулевого колеса. На автомобилях, оснащенных системой запоминания регулировок сиденья, управление регулировками положения рулевого колеса интегрировано в блок управления запоминанием регулировок сиденья.

Рулевая колонка также включает в себя электронное управление блокировкой рулевого вала. Блокировка рулевого вала снимается, если замок зажигания определяет, что в замок вставлен штатный ключ. Электронный блок управления, расположенный внутри рулевой колонки, при выполнении соответствующих условий разблокирует рулевой вал.



# РУЛЕВОЕ УПРАВЛЕНИЕ

## Рулевая колонка





- 1 Фланцевый болт
- 2 Рулевое колесо
- 3 Привод регулировки угла наклона рулевого колеса
- 4 Привод регулировки продольного положения рулевого колеса
- 5 Датчик угла поворота рулевого колеса
- 6 Нижняя часть рулевой колонки - верхний вал
- 7 Нижняя часть рулевой колонки - нижний вал
- 8 Опора рулевого вала на переднем щите кузова
- 9 Упругая муфта
- 10 Верхняя часть рулевой колонки - нижний вал
- 11 Верхняя часть рулевой колонки - верхний вал
- 12 Регулируемая верхняя часть рулевой колонки
- 13 Корпус замка блокировки/наклоняемая часть рулевой колонки

## РУЛЕВОЕ УПРАВЛЕНИЕ

---

Рулевая колонка включает в себя верхний подвижный узел, который связан с рейкой рулевого механизма с помощью нескольких валов, соединенных друг с другом карданными шарнирами и упругими муфтами.

Нижняя часть рулевой колонки состоит из верхнего вала и нижнего телескопического вала с подвижным шлицевым соединением. Шлицевое соединение обеспечивает складывание рулевого вала при лобовом столкновении автомобиля и предотвращает опасное смещение рулевой колонки в салон. Верхний вал с помощью упругой муфты соединен с валом верхней части рулевой колонки. Внутренние шлицы нижнего вала входят в зацепление со шлицами входного вала рулевого механизма с усилителем.

Верхняя часть рулевой колонки также состоит из двух валов, связанных между собой подвижным скользящим соединением. Телескопическое соединение валов выполнено фасонным – в форме двойной буквы D, чтобы исключить их относительное вращение. Шлицевое соединение обеспечивает складывание рулевого вала при лобовом столкновении автомобиля и предотвращает опасное смещение рулевой колонки в салон. Нижний вал верхней части колонки соединяется через упругую муфту, с верхним валом нижней части колонки, передающим вращение на рулевой механизм. Верхний вал своим шлицевым отверстием посажен на шлицы вала подвижной части рулевой колонки.

Верхняя регулируемая часть рулевой колонки включает в себя два прессованных алюминиевых профиля, соединенных между собой. В случае лобового столкновения автомобиля эти профили могут скользить относительно друг друга, дополнительно способствуя предотвращению смещения рулевого колеса в салон автомобиля. Рулевая колонка закреплена на трубчатой поперечине кузова с помощью четырех винтов. К верхнему алюминиевому профилю болтами прикреплен хомут. Хомут охватывает втулку на верхнем профиле и снабжен крюком, расположенным на нижнем профиле. В случае лобового столкновения автомобиля хомут распрямляется и позволяет верхней части рулевой колонки складываться, обеспечивая запрограммированное поглощение энергии удара.

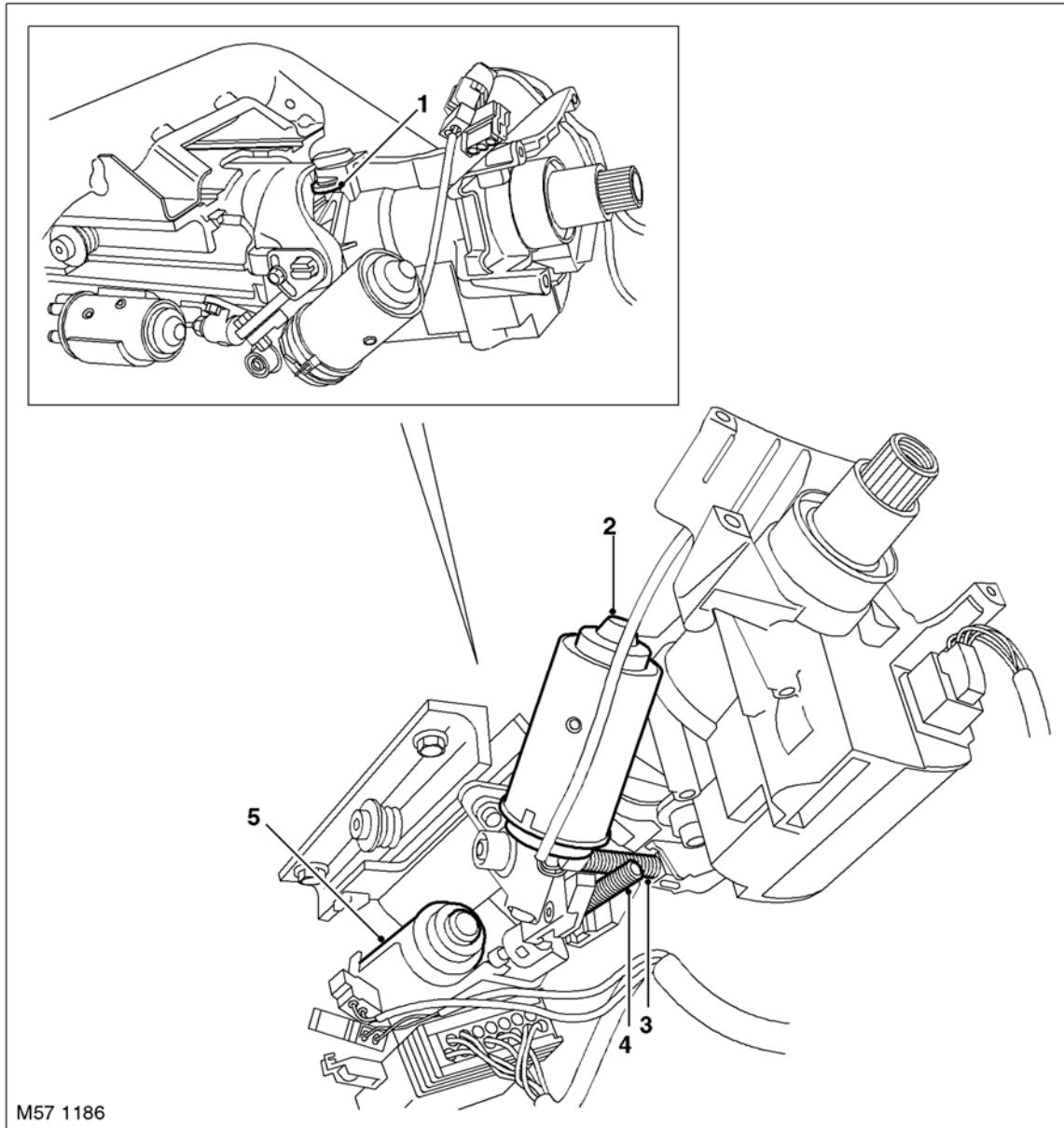
В верхней части рулевой колонки установлен датчик угла поворота рулевого вала, который используется блоком управления АБС.

### **ТОРМОЗНАЯ СИСТЕМА, ОПИСАНИЕ И РАБОТА, Основная тормозная система.**

В верхней части рулевой колонки установлены также электрические приводы регулировки колонки, блокирующий механизм и электронный блок управления системы блокировки рулевого вала. Блокировка вала осуществляется с помощью запорного элемента, который входит в запорную втулку, сидящую на рулевом валу. Между запорной втулкой и рулевым валом находится предохранительное кольцо. Предохранительное кольцо позволяет запорной втулке проворачиваться на верхнем рулевом валу, если к заблокированному валу прикладывается большой момент от рулевого колеса. Это предотвращает срезание запорного элемента, если кто-либо попытается с усилием повернуть заблокированное рулевое колесо. В то же время рулевое управление продолжает оставаться эффективно заблокированным.



**Регулировка положения рулевого колеса**



- |   |   |
|---|---|
| <p>1 Вертикальный поворотный кулак</p> <p>2 Электродвигатель регулировки наклона рулевого колеса</p> <p>3 Червячный редуктор - электропривод регулировки угла наклона рулевого колеса</p> | <p>4 Червячный редуктор - электропривод продольной регулировки рулевого колеса</p> <p>5 Электродвигатель продольной регулировки рулевого колеса</p> |
|---|---|

Регулировка положения рулевого колеса производится с помощью четырехпозиционного рычажка, расположенного слева на рулевой колонке под рычагом управления приборами внешнего освещения и сигнализации.

Регулировка положения рулевого колеса на автомобилях, не имеющих системы запоминания регулировок сидений, обеспечивается двумя электрическими приводами и электронным блоком управления, а на автомобилях, оснащенных сиденьями с запоминающим устройством - электронным блоком системы регулирования сидений. Оба электродвигателя системы регулировки установлены на корпусе замка блокировки (на наклоняемой части рулевой колонки). Перемещение подвижной части рулевой колонки осуществляется с помощью червячных приводов.

## РУЛЕВОЕ УПРАВЛЕНИЕ

---

Электропривод продольной регулировки за счет вращения винта выдвигает или вдвигает подвижную часть рулевой колонки. Регулировка происходит за счет относительного перемещения двух алюминиевых пресованных профилей. Электропривод регулировки угла рулевого колеса также вращает винтовой вал. Этот винт соединен с поворотным кулаком, обеспечивающим изменение угла наклона рулевого колеса в вертикальной плоскости.

На автомобилях, не оборудованных системой регулирования сидений с запоминающим устройством, команды от четырехпозиционного выключателя поступают в блок управления, расположенный под рулевой колонкой. Блок управления обрабатывает сигналы, поступающие от четырехпозиционного выключателя и включает соответствующие электроприводы в требуемом направлении.

На автомобилях, имеющих систему запоминания регулировок сидений, электронный блок управления не устанавливается. Сигналы от выключателя регулировки положения рулевого колеса поступают в блок управления и запоминания регулировок сидений, расположенный в пульте управления регулировками сиденья водителя. Блок управления обрабатывает сигналы, поступающие от четырехпозиционного выключателя и включает соответствующие электроприводы в требуемом направлении. Электроприводы регулировки, используемые на автомобилях с запоминающим устройством параметров установки сидений, оснащены датчиками Холла, называемыми также счетчиками импульсов. По сигналам этих датчиков происходит запоминание и установка рулевого колеса в заданное положение при использовании функций запоминающего устройства системы регулирования сиденья. Параметры установки рулевого колеса и сиденья связаны с конкретным экземпляром ключа зажигания.

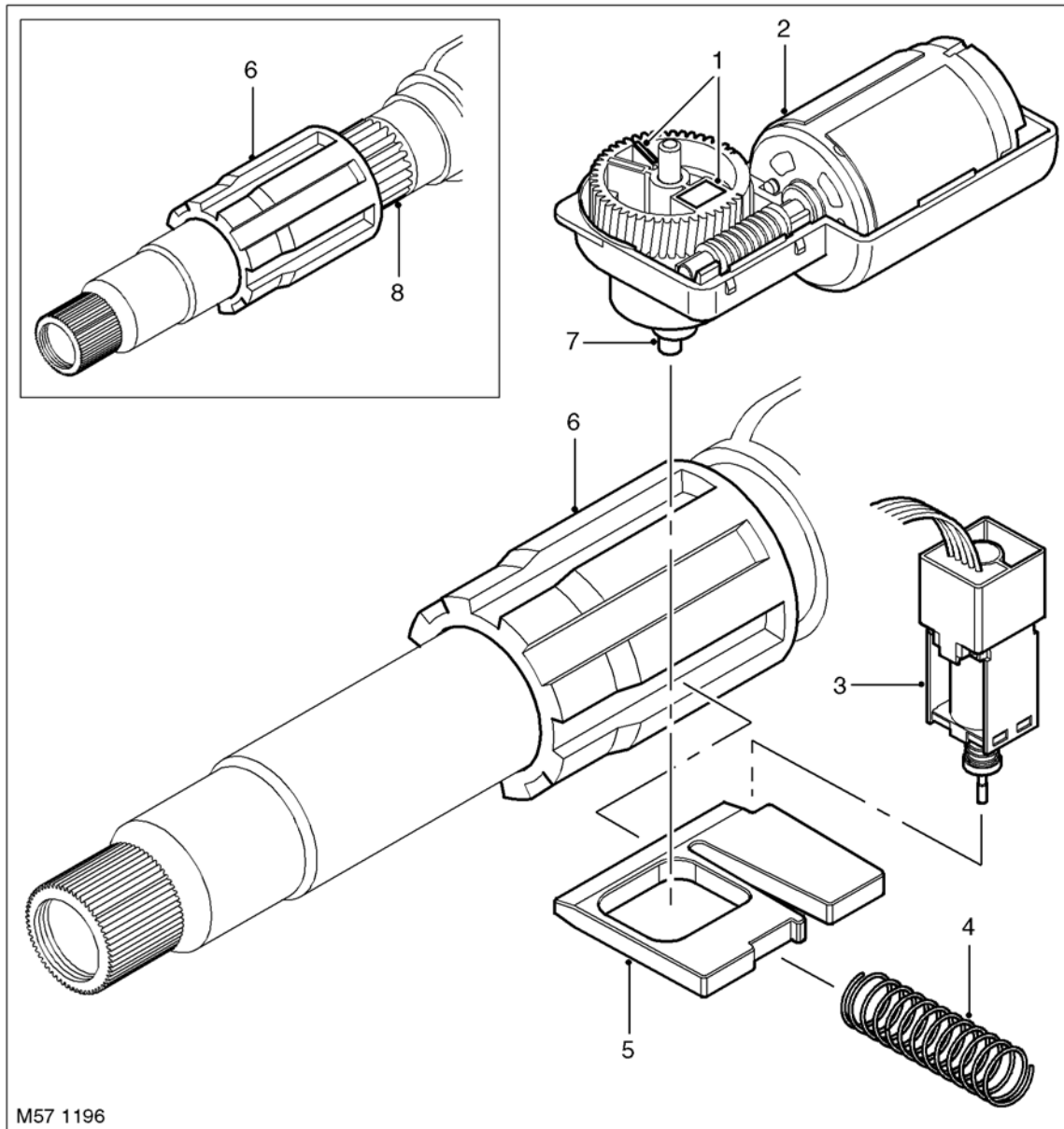


**Электронная система блокировки рулевого вала**

Поскольку замок зажигания расположен на центральной консоли, то это делает невозможным использование обычного механизма блокировки рулевого вала. Поэтому была разработана электронная система блокировки, которая включает в себя выключатель зажигания с замком, исключающим поворот ключа, и устройство блокировки рулевого вала с блоком управления, встроенным в рулевую колонку.

Механизм блокировки и блок управления блокировкой установлены в верхней части рулевой колонки. Основные детали соединены друг с другом неудаляемыми штифтами, поэтому механизм является необслуживаемым и неремонтопригодным. При выходе из строя какой-либо детали механизма блокировки необходима замена верхней части рулевой колонки в сборе.

**Механизм блокировки рулевого вала**



M57 1196

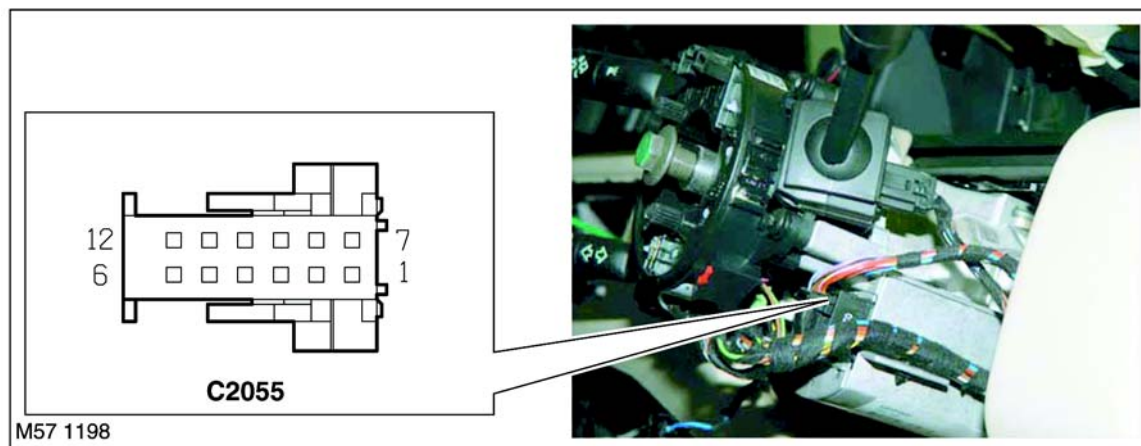
- |  |                            |
|--|----------------------------|
| 1 Метки датчика Холла                              | 5 Запорный элемент         |
| 2 Электродвигатель механизма блокировки            | 6 Запорная втулка          |
| 3 Предохранительный соленоид выключения блокировки | 7 Кулачок                  |
| 4 Пружина  | 8 Предохранительное кольцо |

## РУЛЕВОЕ УПРАВЛЕНИЕ

Механизм блокировки рулевого вала включает в себя электропривод, запорный элемент и предохранительный соленоид. Предохранительный соленоид требуется для того, чтобы удерживать запорный элемент от блокировки рулевого вала в случае отключения электрического питания на ходу автомобиля.

Электродвигатель блокировки приводит в движение кулачок, который вводит и выводит запорный элемент из запорной втулки на рулевом валу. Электропривод блокировки оснащен датчиком Холла, сигнал которого используется блоком управления блокировкой рулевого вала для контроля за состоянием механизма блокировки (включен/выключен).

### Разъем блока управления блокировкой рулевого вала

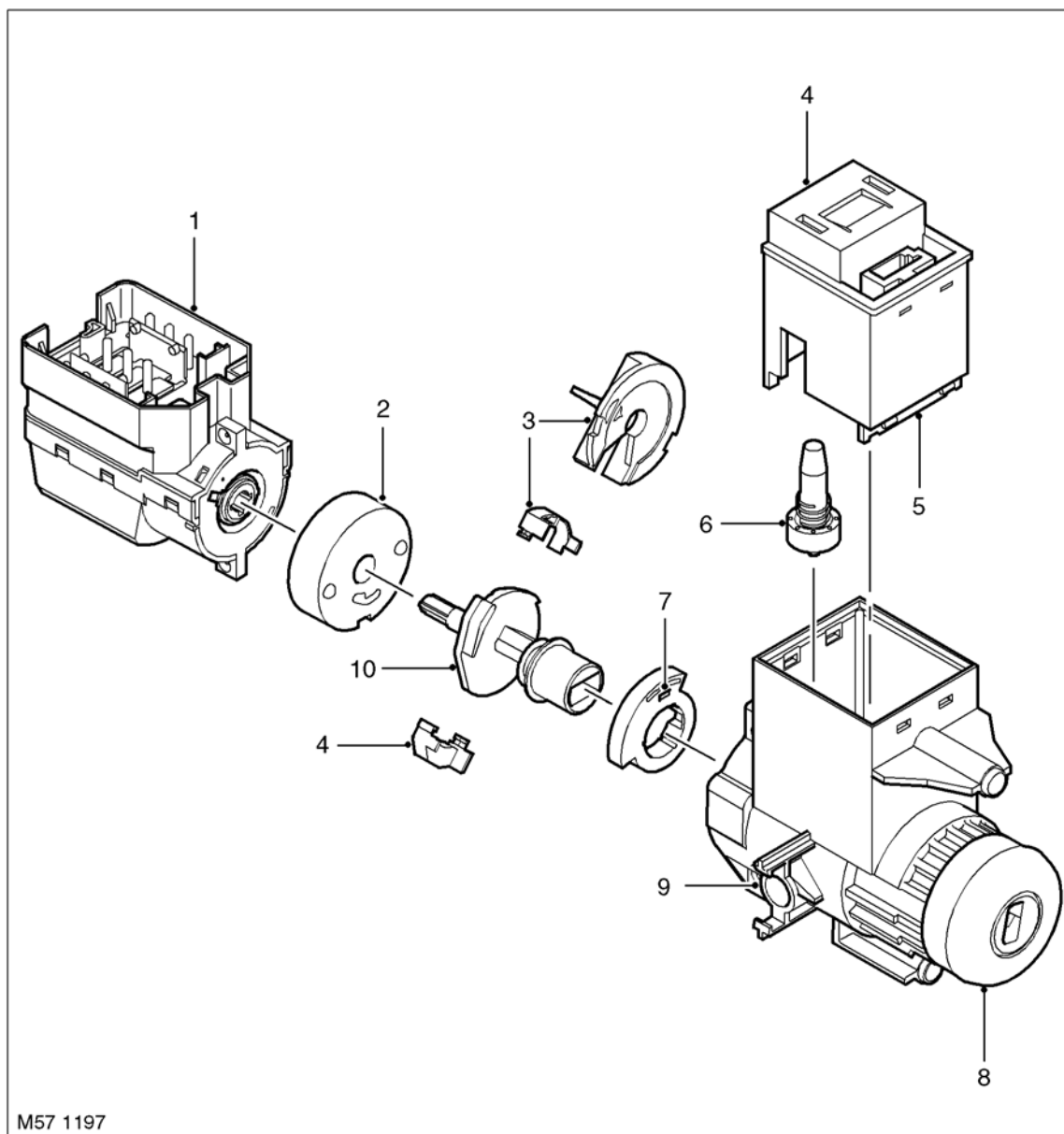


### Назначение клемм разъема C2055 блока управления блокировкой рулевого вала

Номер клеммы	Описание	Вход/выход
1	Электромагнит блокировки замка зажигания	Выход
2	Распознавание поворота ключа в замке зажигания	Вход
3	Сигнал положения P/N (Парковка/Нейтраль) селектора автоматической коробки передач	Вход
4	Не используется	—
5	Сигнал положения P/N (Парковка/Нейтраль) селектора автоматической коробки передач	Выход
6	Питание цепи распознавания поворота ключа в замке зажигания	Выход
7	Цепь питания от аккумуляторной батареи	Вход
8	K bus	Вход/выход
9	Скорость автомобиля	Вход
10	Питание цепи зажигания	Вход
11	Цепь питания дополнительных потребителей	Вход
12	"Масса"	Вход



Замок зажигания и механизм блокировки



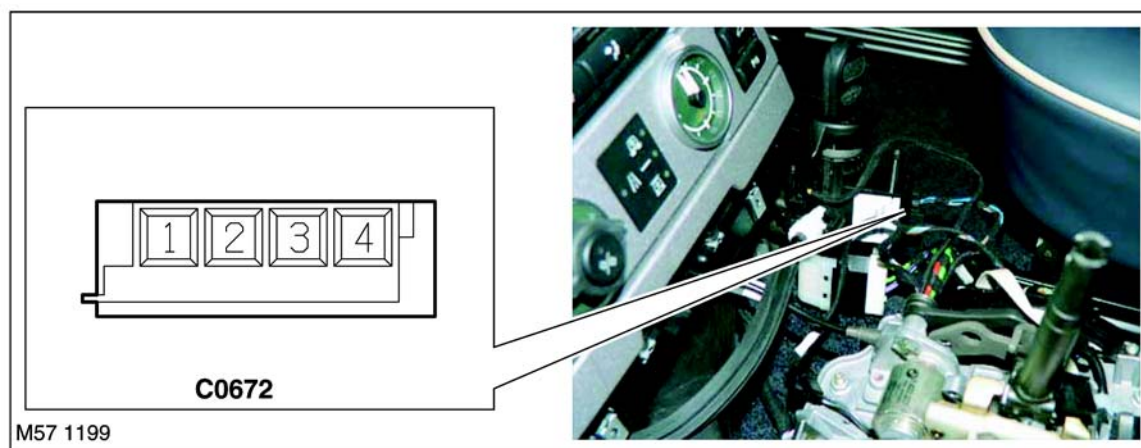
M57 1197

- |                                       |  |
|---------------------------------------|--|
| 1 Корпус контактов замка зажигания    | 6 Запорный палец                         |
| 2 Втулка                              | 7 Метка датчика Холла                    |
| 3 Механизм блокировки ключа зажигания | 8 Запорный барабан ключа зажигания       |
| 4 Соленоид блокировки замка зажигания | 9 Вход кабеля блокировки замка зажигания |
| 5 Приемная часть датчика Холла        | 10 Валик и кулачок замка зажигания       |

Выключатель зажигания также оснащен замком, который работает совместно с электронным блоком иммобилайзера и блоком управления блокировкой рулевого вала. Выключатель зажигания включает в себя электромагнитный привод (соленоид) запирающего элемента, который препятствует повороту ключа зажигания, если последний не идентифицирован электронным блоком иммобилайзера. В корпус замка зажигания встроены датчик Холла, который дает сигнал при повороте ключа. Этот сигнал передается по линии К bus и используется блоком управления блокировкой рулевого вала для подтверждения идентификации ключа зажигания электронным блоком иммобилайзера. Подробное описание взаимодействия элементов системы блокировки приведено ниже в разделе “Функционирование рулевого управления”.



## Разъем замка зажигания

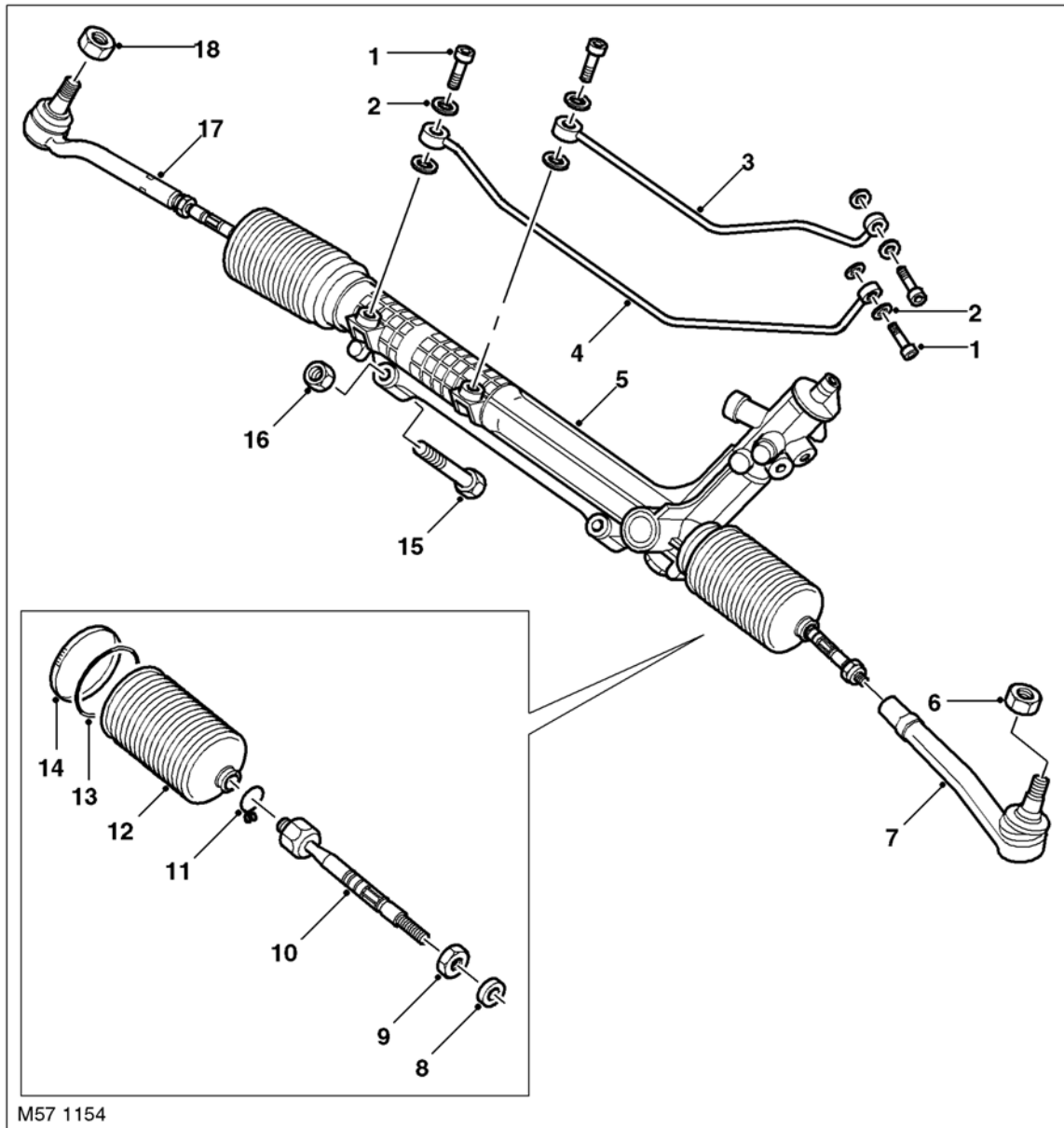


### Назначение клемм разъема C0672 замка зажигания

Номер клеммы	Описание	Вход/выход
1	Распознавание поворота ключа в замке зажигания	Выход
2	Питание цепи распознавания поворота ключа в замке зажигания	Вход
3	Соленоид блокировки замка зажигания	Вход
4	"Масса"	–



Реечный рулевой механизм со встроенным гидроусилителем



M57 1154

- |    |                                |    |  |
|----|--------------------------------|----|--|
| 1  | Полый винт штуцера (4 шт.)     | 11 | Пружинный хомут (2 шт.)                                |
| 2  | Уплотнительная шайба (8 шт.)   | 12 | Гофрированный чехол (2 шт.)                            |
| 3  | Трубопровод                    | 13 | Уплотнительное кольцо (2 шт.)                          |
| 4  | Трубопровод                    | 14 | Хомут (2 шт.)  |
| 5  | Реечный рулевой механизм       | 15 | Болт Torx M12 (2 шт.) крепления механизма к подрамнику |
| 6  | Гайка шарового пальца          | 16 | Гайка M12 (2 шт.) крепления механизма к подрамнику     |
| 7  | Левый наконечник рулевой тяги  | 17 | Правая рулевая тяга                                    |
| 8  | Втулка                         | 18 | Гайка M16 шарового пальца                              |
| 9  | Контргайка                     |    |  |
| 10 | Внутренний шарнир рулевой тяги |    |  |

## РУЛЕВОЕ УПРАВЛЕНИЕ

---

Рулевой механизм в сборе включает в себя передачу “шестерня - зубчатая рейка”, гидравлический распределитель и исполнительный гидроцилиндр, интегрированный с реечной передачей.

Зубчатая рейка реечного рулевого механизма с закрепленным на ней поршнем перемещается в корпусе механизма по направляющим втулкам. Ведущая шестерня, соединенная с гильзой гидрораспределителя, зацеплена с зубчатой рейкой и опирается на подшипники. Зубчатая рейка прижимается к шестерне подпружиненным плунжером, обеспечивающим беззазорное зацепление шестерни и рейки. Шестерня соединена с роторным золотником распределителя с помощью торсиона.

Вращательное движение рулевого колеса преобразуется передачей “шестерня- рейка” в осевое перемещение рейки. При этом срабатывает гидрораспределитель рулевого усилителя. Осевое перемещение рейки затем преобразуется в поворот управляемых колес посредством рулевых тяг, регулируемых по длине.

Роторный гидрораспределитель обеспечивает подвод рабочей жидкости в полости исполнительного гидроцилиндра рулевого усилителя. Распределитель состоит из золотника, гильзы и торсиона. На поверхности золотника выполнено восемь продольных канавок с рабочими кромками. В гильзе также выполнено восемь радиальных прорезей, положение которых соответствует канавкам на золотнике. Гильза распределителя соединена с шестерней реечного механизма. Золотник, гильза и шестерня связаны между собой с помощью торсиона.

Крутящий момент, приложенный к рулевому колесу, передается на золотник распределителя и вызывает закручивание торсиона. При этом роторный золотник поворачивается относительно гильзы, одновременно изменяя проходные сечения между рабочими кромками канавок золотника и прорезей в гильзе. Рабочая жидкость от насоса поступает в соответствующую полость исполнительного гидроцилиндра и облегчает поворот управляемых колес.

Гидроцилиндр расположен в одном конце корпуса рулевого механизма. Каждая из полостей гидроцилиндра может соединяться через распределитель с насосом или сливом с помощью наружных металлических трубопроводов, присоединенных к корпусу распределителя.

С каждой стороны рейки имеются резьбовые отверстия, предназначенные для крепления внутренних шарниров рулевых тяг. Наружные концы рейки закрыты гофрированными чехлами, которые защищают рулевой механизм от пыли и влаги. Внутренний конец каждой рулевой тяги имеет длинную резьбовую часть, которая вворачивается в наконечник рулевой тяги. Схождение колес может регулироваться с помощью резьбового соединения наконечников и рулевых тяг. После регулировки схождения колес положение боковых тяг относительно наконечников фиксируется затяжкой контргайки.

### **Электромагнитный клапан Servotronic**

Электромагнитный клапан Servotronic установлен сбоку на корпусе гидрораспределителя. Герметичность посадки клапана на корпусе распределителя обеспечивается уплотнительным кольцом. Крепление электромагнитного клапана осуществляется двумя длинными винтами, ввернутыми в резьбовые отверстия в стенке корпуса.

Электромагнитный клапан Servotronic является транспондером, получающим сигналы управления от блока управления оборудованием кузова (BCU). В блоке BCU имеется микропроцессор, который, получая сигнал скорости автомобиля от блока управления ABS, рассчитывает управляющие сигналы для электромагнитного клапана Servotronic. Программное обеспечение системы Servotronic, которое записано в памяти BCU, позволяет производить диагностику и контроль режимов работы рулевого усилителя с помощью диагностического прибора TestBook/T4.

Электромагнитный клапан Servotronic определяет реактивные усилия, действующие на золотник распределителя, и таким образом влияет на величину момента, необходимого для поворота рулевого колеса. Система Servotronic позволяет обеспечить минимальные усилия на рулевом колесе при повороте управляемых колес на месте или при маневрировании автомобиля на малой скорости. Реактивное действие усилителя возрастает пропорционально скорости автомобиля. При этом момент, необходимый для поворота рулевого колеса, постепенно возрастает с увеличением скорости автомобиля. На высоких скоростях движения система Servotronic обеспечивает водителю отличную обратную связь по усилиям на рулевом колесе, повышая точность управления автомобилем и устойчивость движения.

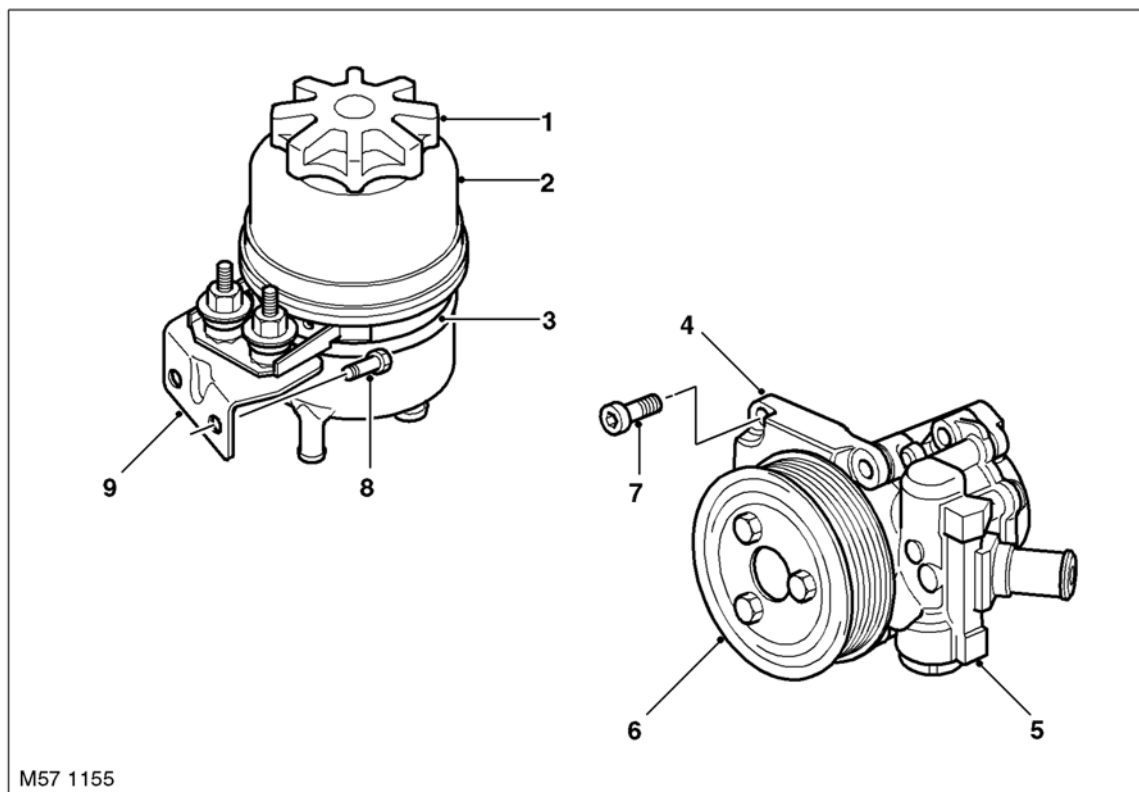
Главным преимуществом системы Servotronic является то, что давление и расход рабочей жидкости, протекающей через роторный гидрораспределитель, остаются постоянными. Это обеспечивает возможность создания максимального давления рабочей жидкости при необходимости резкой и неожиданной коррекции курса автомобиля с помощью рулевого колеса.



### Насос и бачок рулевого гидроусилителя

Насосы рулевого гидроусилителя, которые устанавливаются на автомобили с двигателем Td6 и V8, относятся к лопастному типу и работают аналогично. Привод насоса усилителя осуществляется поликлиновым ремнем от шкива коленчатого вала. Натяжение ремня регулируется натяжным устройством.

### Насос и бачок рулевого усилителя автомобиля с двигателем V8



- 1 Крышка
- 2 Бачок
- 3 Хомут бачка
- 4 Кронштейн крепления к двигателю
- 5 Насос в сборе

- 6 Шкив
- 7 Винт M8 (2 шт.)
- 8 Винт M6 (2 шт.)
- 9 Кронштейн

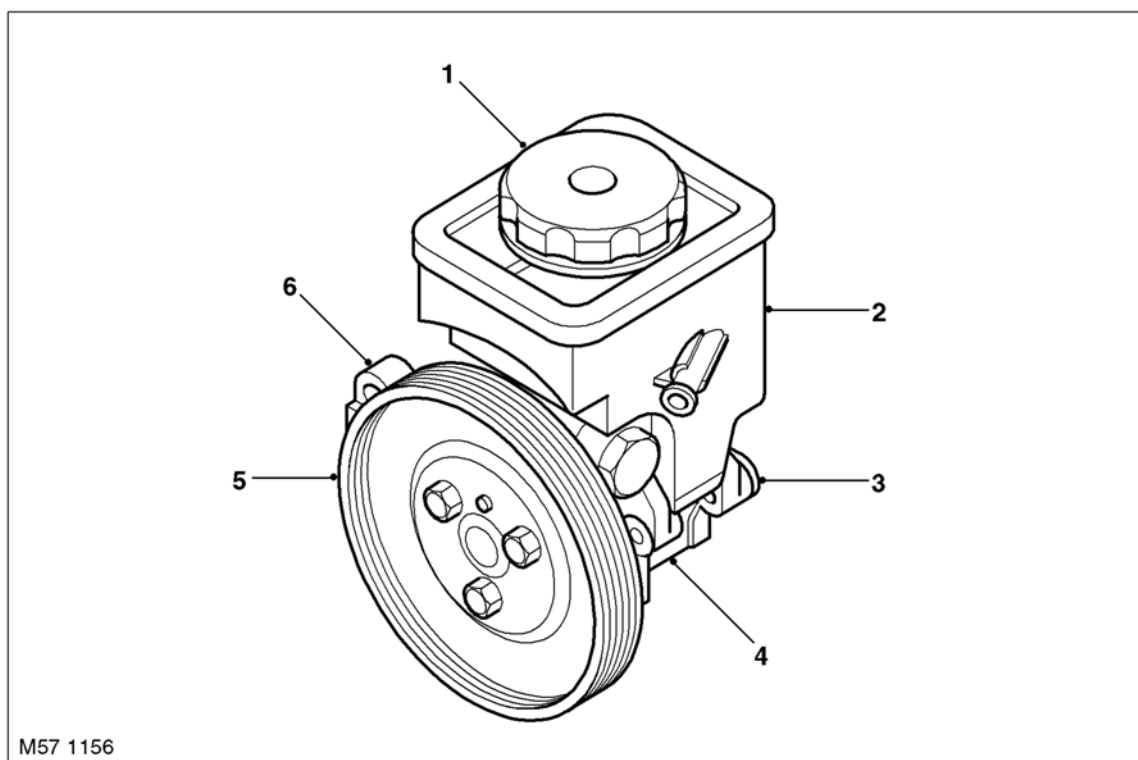
Все детали насоса гидроусилителя (двигатель V8) расположены в корпусе. В корпусе насоса располагается предохранительный клапан, включающий в себя регулятор расхода. Предохранительный клапан ограничивает максимальное давление в системе величиной 124 - 132 бар (1800 - 1915 фунт/дюйм<sup>2</sup>). Регулятор расхода топлива ограничивает максимальную подачу рабочей жидкости до 9,75 - 11,25 л/мин.

Вал насоса расположен в корпусе продольно. На одном конце вала насоса выполнен ведущий фланец, к которому крепится шкив ременной передачи. Другой конец вала закрыт крышкой. Вал вращается в подшипниках, установленных в корпусе. Уплотнения обоих концов вала предотвращают утечку рабочей жидкости.

В корпусе насоса установлен статор с овальным фасонным отверстием. В статоре вращается ротор, в прорези которого вставлены десять лопастей. Ротор установлен соосно с валом и приводится во вращение от него с помощью штифта. Лопасты и ротор уплотнены с одного торца диском, который установлен в задней крышке. С передней стороны ротора расположен распределительный диск. Между распределительным диском и корпусом насоса находится уплотнительная пластина. Распределительный диск обеспечивает подвод и отвод рабочей жидкости из полостей между лопастями ротора в процессе его вращения.

На автомобилях с двигателем V8 бачок гидроусилителя установлен отдельно. Он находится с левой стороны моторного отсека рядом с расширительным бачком системы охлаждения.

### Насос и бачок рулевого усилителя автомобиля с двигателем Td6



- |   |   |
|---|---|
| 1 Крышка                                | 4 Насос в сборе                           |
| 2 Бачок                                 | 5 Шкив                                    |
| 3 Задний кроштейн крепления к двигателю | 6 Передний кроштейн крепления к двигателю |

Все детали насоса гидроусилителя (двигатель Td6) расположены в корпусе. В корпусе насоса располагается предохранительный клапан, включающий в себя регулятор расхода. Предохранительный клапан ограничивает максимальное давление в системе величиной 120 - 127 бар (1740 - 1840 фунт/дюйм<sup>2</sup>). Регулятор расхода топлива ограничивает максимальную подачу рабочей жидкости до 9,75 - 11,25 л/мин.

Вал насоса расположен в корпусе продольно. На одном конце вала насоса выполнен ведущий фланец, к которому крепится шкив ременной передачи. Другой конец вала закрыт крышкой. Вал вращается в подшипниках, установленных в корпусе. Уплотнения обоих концов вала предотвращают утечку рабочей жидкости.

В корпусе насоса установлен статор с овальным фасонным отверстием. В статоре вращается ротор, в прорези которого вставлены десять лопастей. Ротор установлен соосно с валом и приводится во вращение от него с помощью штифта. Лопастей и ротор уплотнены с одного торца диском, который установлен в задней крышке. С передней стороны ротора расположен распределительный диск. Между распределительным диском и корпусом насоса находится уплотнительная пластина. Распределительный диск обеспечивает подвод и отвод рабочей жидкости из полостей между лопастями ротора в процессе его вращения.

Бачок рабочей жидкости на автомобилях с двигателем Td6 установлен непосредственно на корпусе насоса. Рабочая жидкость поступает из бачка в насос через отверстие в корпусе. Слив рабочей жидкости в бачок осуществляется по шлангу.

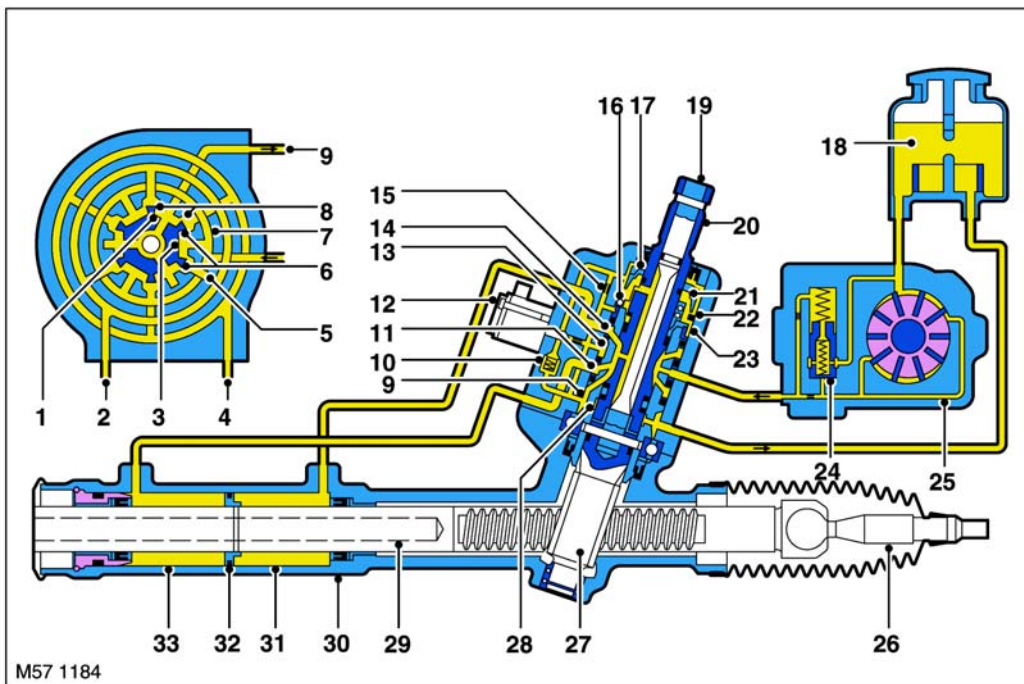


## Работа рулевого управления

### Функционирование гидравлического усилителя

На приведенных ниже гидравлических схемах показано функционирование гидроусилителя и направление потоков рабочей жидкости для нейтрального положения рулевого управления и при повороте автомобиля направо. При повороте автомобиля налево рулевой гидроусилитель работает аналогично.

### Нейтральное положение рулевого управления



На приведенной схеме гидравлический распределитель находится в нейтральном положении, автомобиль неподвижен.

- |  |  |
|--|--|
| 1 Паз, соединенный со сливной полостью                                     | 15 Дроссель  |
| 2 Радиальная проточка гильзы, соединенная с полостью гидроцилиндра         | 16 Шарики  |
| 3 Паз, соединенный с подводом жидкости от насоса                           | 17 Пружина, работающая на сжатие                     |
| 4 Радиальная проточка гильзы, соединенная с полостью гидроцилиндра         | 18 Бачок усилителя                                   |
| 5 Осевой паз в гильзе  | 19 Торсион   |
| 6 Кромка дроссельной щели подвода рабочей жидкости в полость гидроцилиндра | 20 Роторный золотник                                 |
| 7 Радиальная проточка подвода жидкости от насоса                           | 21 Реактивный поршень                                |
| 8 Кромка дроссельной щели слива рабочей жидкости из полости гидроцилиндра  | 22 Реактивная камера                                 |
| 9 Сливная полость распределителя   | 23 Центрирующая втулка                               |
| 10 Клапан ограничения реактивного действия усилителя                       | 24 Предохранительный клапан/регулятор расхода        |
| 11 Радиальная проточка   | 25 Насос рулевого усилителя                          |
| 12 Электромагнитный клапан Servotronic                                     | 26 Рулевая тяга                                      |
| 13 Радиальная проточка подвода жидкости от насоса                          | 27 Шестерня  |
| 14 Радиальная проточка   | 28 Гильза распределителя                             |
|  | 29 Зубчатая рейка                                    |
|  | 30 Корпус реечного рулевого механизма                |
|  | 31 Правая полость гидравлического цилиндра усилителя |
|  | 32 Поршень   |
|  | 33 Левая полость гидравлического цилиндра усилителя  |

## РУЛЕВОЕ УПРАВЛЕНИЕ

---

При работающем двигателе рабочая жидкость из бачка поступает в насос гидроусилителя по всасывающей магистрали. Далее рабочая жидкость, нагнетаемая насосом, поступает по магистрали высокого давления в гидравлический распределитель.

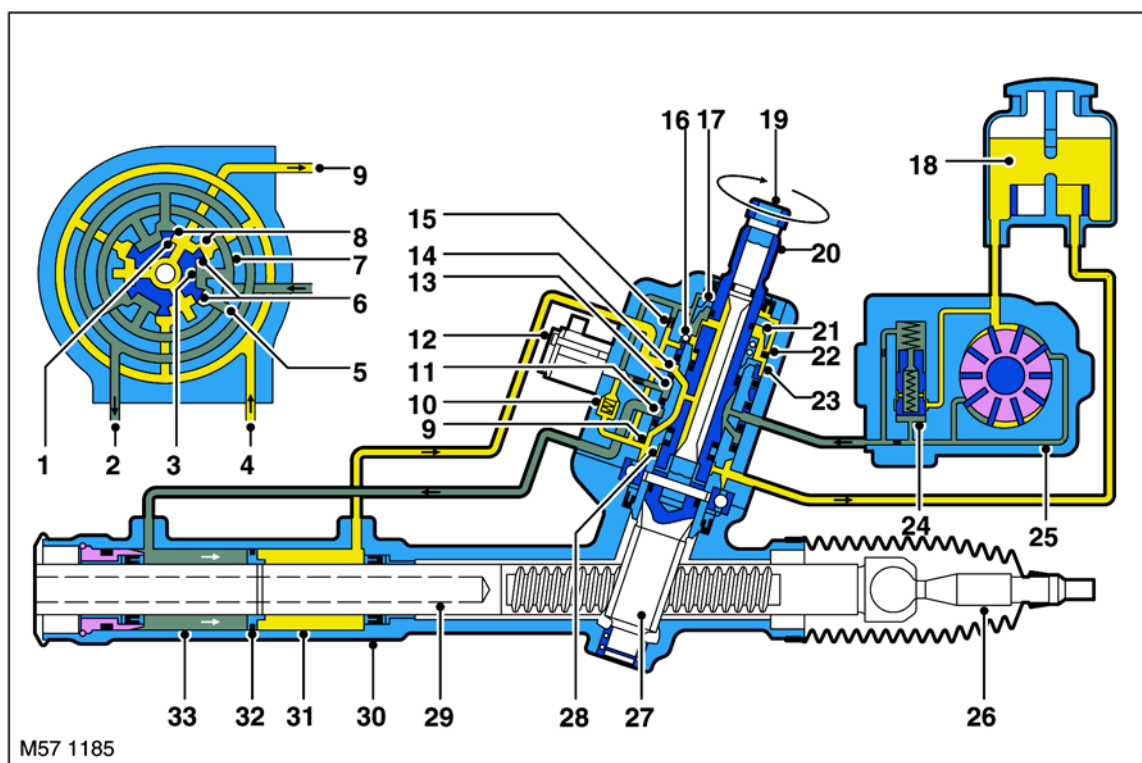
Затем рабочая жидкость через кольцевую проточку и радиальные отверстия в гильзе распределителя поступает в продольные пазы роторного золотника.

В нейтральном положении распределителя (прямолинейное движение) рабочая жидкость через открытые дроссельные щели подачи поступает во все продольные канавки втулки распределителя. Далее жидкость проходит через открытые дроссельные щели слива и через сливные проточки золотника распределителя. Затем рабочая жидкость проходит по радиальным отверстиям в сливную полость золотника, откуда по наружному трубопроводу сливается в бачок.

Одновременно с этим радиальные проточки в корпусе распределителя через соответствующие трубопроводы связаны левой и правой полостями исполнительного гидроцилиндра.



Поворот автомобиля направо



На схеме гидравлический распределитель находится в положении, правого поворота на высокой скорости и при резком корректирующем воздействии на рулевое колесо. Электромагнитный клапан Servotronic полностью открыт, а максимальное реактивное действие усилителя определяется настройкой клапана ограничения.

- |    |  |    |   |
|----|--|----|---|
| 1  | Паз, соединенный со сливной полостью                                     | 20 | Роторный золотник                                 |
| 2  | Радиальная проточка  | 21 | Реактивный поршень                                |
| 3  | Паз, соединенный с подводом жидкости от насоса                           | 22 | Реактивная камера                                 |
| 4  | Радиальная проточка  | 23 | Центрирующая втулка                               |
| 5  | Осевой паз в гильзе  | 24 | Предохранительный клапан/регулятор расхода        |
| 6  | Кромка дроссельной щели подвода рабочей жидкости в полость гидроцилиндра | 25 | Насос рулевого усилителя                          |
| 7  | Радиальная проточка подвода жидкости от насоса                           | 26 | Рулевая тяга                                      |
| 8  | Кромка дроссельной щели слива рабочей жидкости из полости гидроцилиндра  | 27 | Шестерня  |
| 9  | Сливная полость распределителя   | 28 | Гильза распределителя                             |
| 10 | Клапан ограничения реактивного действия усилителя                        | 29 | Зубчатая рейка                                    |
| 11 | Радиальная проточка  | 30 | Корпус реечного рулевого механизма                |
| 12 | Электромагнитный клапан Servotronic                                      | 31 | Правая полость гидравлического цилиндра усилителя |
| 13 | Радиальная проточка подвода жидкости от насоса                           | 32 | Поршень   |
| 14 | Радиальная проточка  | 33 | Левая полость гидравлического цилиндра усилителя  |
| 15 | Дроссель   |    |   |
| 16 | Шарики   |    |   |
| 17 | Пружина, работающая на сжатие  |    |   |
| 18 | Бачок усилителя  |    |   |
| 19 | Торсион  |    |   |



## РУЛЕВОЕ УПРАВЛЕНИЕ

---

При повороте рулевого колеса направо зубчатая рейка с поршнем перемещается налево. Роторный золотник поворачивается относительно гильзы направо (по часовой стрелке), а рабочая жидкость поступает через дополнительно приоткрытые дроссельные щели в продольные канавки гильзы и далее через радиальную проточку гильзы и наружный трубопровод в левую полость исполнительного гидроцилиндра. Давление рабочей жидкости в левой полости гидроцилиндра обеспечивает снижение усилия на рулевом колесе, необходимого для поворота управляемых колес.

Давление рабочей жидкости, соответствующее текущему сопротивлению управляемых колес повороту, обеспечивается тем, что смежные дроссельные щели частично или полностью перекрывают поступление рабочей жидкости в продольные пазы и радиальную проточку гильзы, связанные с правой полостью гидроцилиндра.

Одновременно дроссельная щель между продольной канавкой гильзы, которая находится под давлением, и сливной канавкой золотника частично или полностью перекрывается, препятствуя перетеканию рабочей жидкости в сливную полость. Рабочая жидкость, вытесняемая поршнем из правой полости гидроцилиндра, перетекает по внешнему трубопроводу в соответствующую кольцевую полость гильзы. Отсюда жидкость поступает в продольные пазы гильзы, соединенные с кольцевой проточкой радиальными отверстиями. Далее через дополнительно приоткрытые дроссельные щели жидкость перетекает в канавки золотника и в сливную полость.

При повороте рулевого колеса влево гидроусилитель работает аналогично описанному выше, однако, давление увеличивается в противоположной полости гидроцилиндра.

### **Функционирование системы Servotronic**

При маневрировании автомобиля на стоянке (или в аналогичных стесненных условиях) блок управления оборудованием кузова (VCU), отвечающий за функционирование системы Servotronic, использует сигнал малой или нулевой скорости автомобиля, получаемый от блока управления АБС. Микропроцессор BSU анализирует сигналы и вырабатывает соответствующий управляющий ток, поступающий в электромагнитный клапан Servotronic. Клапан Servotronic закрывается и разобщает радиальную проточку подвода рабочей жидкости от насоса и реактивную камеру. Дроссель также обеспечивает снижение давления в реактивной камере до уровня давления слива. При этом реактивное действие усилителя отсутствует. Усилия на рулевом колесе существенно снижаются, что обеспечивает легкость управления автомобилем при маневрировании.

По мере роста скорости автомобиля микропроцессор блока управления VCU, анализируя сигнал скорости, получаемый от блока управления АБС, уменьшает величину тока, подаваемого на электромагнитный клапан Servotronic. Последний, реагируя на полученный сигнал управления, устанавливает степень открытия клапана в соответствии с текущей скоростью автомобиля. При этом определенный расход рабочей жидкости поступает из радиальной проточки гильзы в реактивную камеру. Дроссель способствует уменьшению расхода рабочей жидкости, вытекающей из реактивной камеры на слив. Увеличенное давление жидкости, действующее на реактивный поршень, приводит к увеличению усилия сжатия шариков, расположенных между реактивным поршнем и центрирующей втулкой, которая жестко соединена с гильзой распределителя. При прямолинейном движении автомобиля это способствует принудительному точному центрированию деталей распределителя. При повороте золотника шарики, которые находятся под действием повышенной нагрузки, обеспечивают дополнительное сопротивление относительно поворота золотника в гильзе. В данном режиме работы системы Servotronic требуется приложить к рулевому колесу определенное повышенное усилие, прежде чем усилитель включится в работу и в соответствующей полости гидроцилиндра начнется увеличение давления рабочей жидкости.

На высокой скорости автомобиля, например, при движении по автостраде, электромагнитный клапан Servotronic полностью открыт, поскольку ток управления очень мал или вообще отсутствует. При этом давление, развиваемое насосом, будет полностью передаваться в реактивную камеру распределителя. При повороте рулевого колеса давление в реактивной камере будет изменяться синхронно с текущим рабочим давлением в гидроцилиндре и воздействовать на реактивный поршень. Как только давление в реактивной камере достигнет предельной величины, откроется клапан ограничения реактивного действия, и рабочая жидкость из реактивной полости будет поступать на слив. Это позволяет поддерживать оптимальное усилие на рулевом колесе, обеспечивая водителю хорошее "чувство дороги" и способствуя высокой точности курсового управления и устойчивости движения автомобиля.

### **Функционирование электронного блока управления блокировкой рулевого вала**

Блок управления блокировкой рулевого вала работает совместно с блоком иммобилайзера и замком зажигания.

**Условия снятия блокировки**

Если штатный ключ вставлен в замок зажигания, то блок иммобилайзера посылает по линии K bus сообщение “Штатный ключ в замке зажигания”. Получив это сообщение, блок управления блокировкой рулевого вала начинает процесс снятия блокировки. Включается электродвигатель, который выводит запорный элемент из запорной втулки рулевого вала.

Если в течение 60 секунд после отпирания центрального замка ключ не вставлен в замок зажигания, то блок иммобилайзера переходит в неактивный режим. Если затем вставить ключ в замок зажигания и повернуть его, то встроенный в замок датчик Холла выдаст сигнал поворота ключа. Дальнейший поворот ключа предотвращается соленоидом блокировки замка зажигания. Датчик поворота ключа посылает сигнал, который получает электронный блок управления блокировкой рулевого вала. Этот блок управления посылает по линии K bus запрос о состоянии блока иммобилайзера, включающий блок управления иммобилайзером. После того как блок иммобилайзера подтвердит, что в замок вставлен штатный ключ зажигания, снимается блокировка замка зажигания, и блок управления блокировкой рулевого вала начинает процедуру выключения блокировки.

Если линия K bus неисправна, то процедура выключения блокировки начинается по сигналу датчика поворота ключа зажигания. Для водителя признаком неисправности линии K bus является задержка выключения соленоида блокировки замка зажигания, который предотвращает дальнейший поворот ключа. Соленоид включится с опозданием, которое сначала не даст повернуть ключ в замке зажигания. Соленоид разблокирует замок зажигания и позволит повернуть ключ только со второй попытки. Система обнаруживает неисправность линии K bus, если спустя 2,4 секунды после запроса о состоянии блока иммобилайзера его ответ не получен.

## РУЛЕВОЕ УПРАВЛЕНИЕ

---

### **Выключение блокировки рулевого вала**

Если напряжение аккумуляторной батареи составляет 9 В или менее, то система блокировки рулевого вала не работает.

Когда штатный ключ вставлен в замок зажигания и получено подтверждение его пригодности, блок управления включает электродвигатель для выключения блокировки рулевого вала. Перемещение запорного элемента из положения “заперто” в положение “открыто” контролируется встроенным в электродвигатель датчиком Холла, который посылает сигнал в блок управления блокировкой рулевого вала.

Как только будет получен сигнал датчика Холла о перемещении запорного элемента в положение “открыто”, блок управления затормозит электродвигатель. Предохранительный соленоид обесточится, и его подпружиненный плунжер войдет в паз запорного элемента. Это обеспечивает механическую блокировку запорного элемента в положении “открыто”, которая предотвращает включение блокировки рулевого вала на ходу автомобиля. Датчик Холла, встроенный в предохранительный соленоид, информирует блок управления блокировкой рулевого вала о положении плунжера соленоида. Как только процедура выключения блокировки рулевого вала завершится, блок управления обесточит электродвигатель привода блокировки.

После выключения блокировки рулевого вала происходит снятие блокировки замка зажигания. При этом ключ зажигания может быть повернут в положение II или III.

### **Условия включения блокировки**

Если ключ зажигания повернут в положение 0, то соленоид блокировки замка зажигания остается в активном (разблокированном) состоянии в течение 16 минут. Эта функция обеспечивает возможность повторно запустить двигатель, если ключ не был вынут из замка зажигания. Как только ключ будет вынут из замка зажигания, блок иммобилайзера передает по линии K bus сообщение “в замке отсутствует штатный ключ зажигания”. Блок управления блокировкой рулевого вала проверяет положение выключателя зажигания (положения II и III) и наличие сигнала датчика вращения, затем начинается процедура блокировки рулевого вала. Эта проверка исключает блокировку рулевого вала на ходу автомобиля.

Если линия K bus неисправна, то блок управления предотвращает блокировку рулевого вала. Для водителя при попытке запуска двигателя признаком неисправности линии K bus является задержка выключения соленоида блокировки замка зажигания, который предотвращает дальнейший поворот ключа. Соленоид включится с опозданием, которое сначала не даст повернуть ключ в замке зажигания. Соленоид разблокирует замок зажигания и позволит повернуть ключ только со второй попытки. Система обнаруживает неисправность линии K bus, если спустя 2,4 секунды после запроса о состоянии блока иммобилайзера его ответ не получен.

### **Включение блокировки рулевого вала**

Напряжение аккумуляторной батареи должно быть выше 10 В; автомобиль должен быть неподвижен.

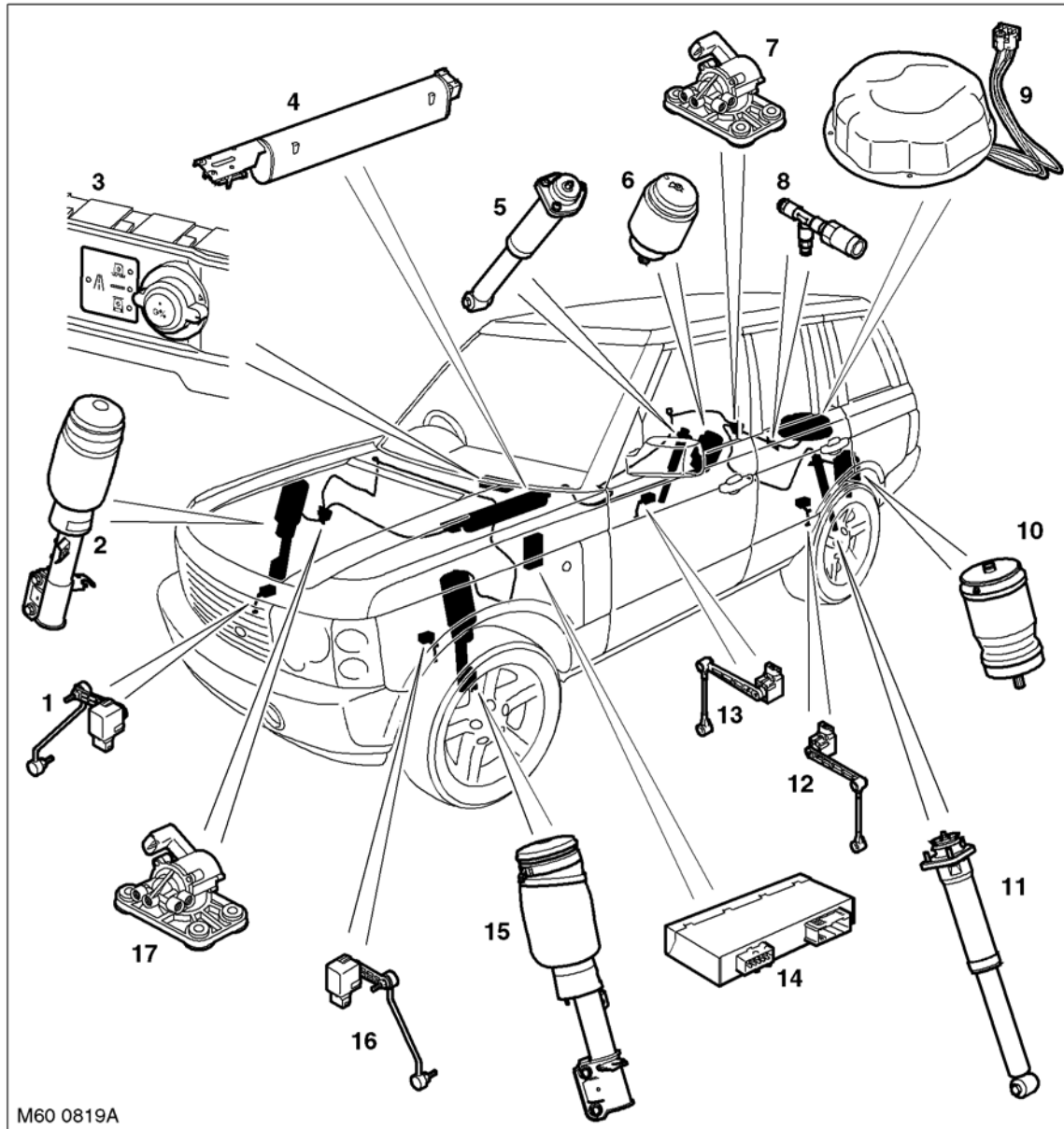
Блок управления ABS передает по линии CAN сигнал скорости автомобиля, который принимается блоком управления блокировкой рулевого вала. Блок управления блокировкой рулевого вала использует этот сигнал, чтобы установить, когда автомобиль остановится.

Когда ключ будет вынут из замка зажигания и блок управления блокировкой рулевого вала получит от блока иммобилайзера сообщение “в замке отсутствует штатный ключ зажигания”, активизируется электродвигатель привода запорного элемента. Обмотка предохранительного соленоида подключается к источнику тока, и плунжер соленоида выходит из паза запорного элемента. Блок управления блокировкой рулевого вала получает сигнал от встроенного в соленоид датчика Холла о том, что блокировка запорного элемента снята.

Затем блок управления включает электродвигатель для перемещения запорного элемента в положение “заперто”. Перемещение запорного элемента из положения “открыто” в положение “заперто” контролируется встроенным в электродвигатель датчиком Холла, который посылает сигнал в блок управления блокировкой рулевого вала. Предохранительный соленоид обесточивается, и его плунжер остается на запирающем элементе.



**Расположение элементов  
конструкции подвески**

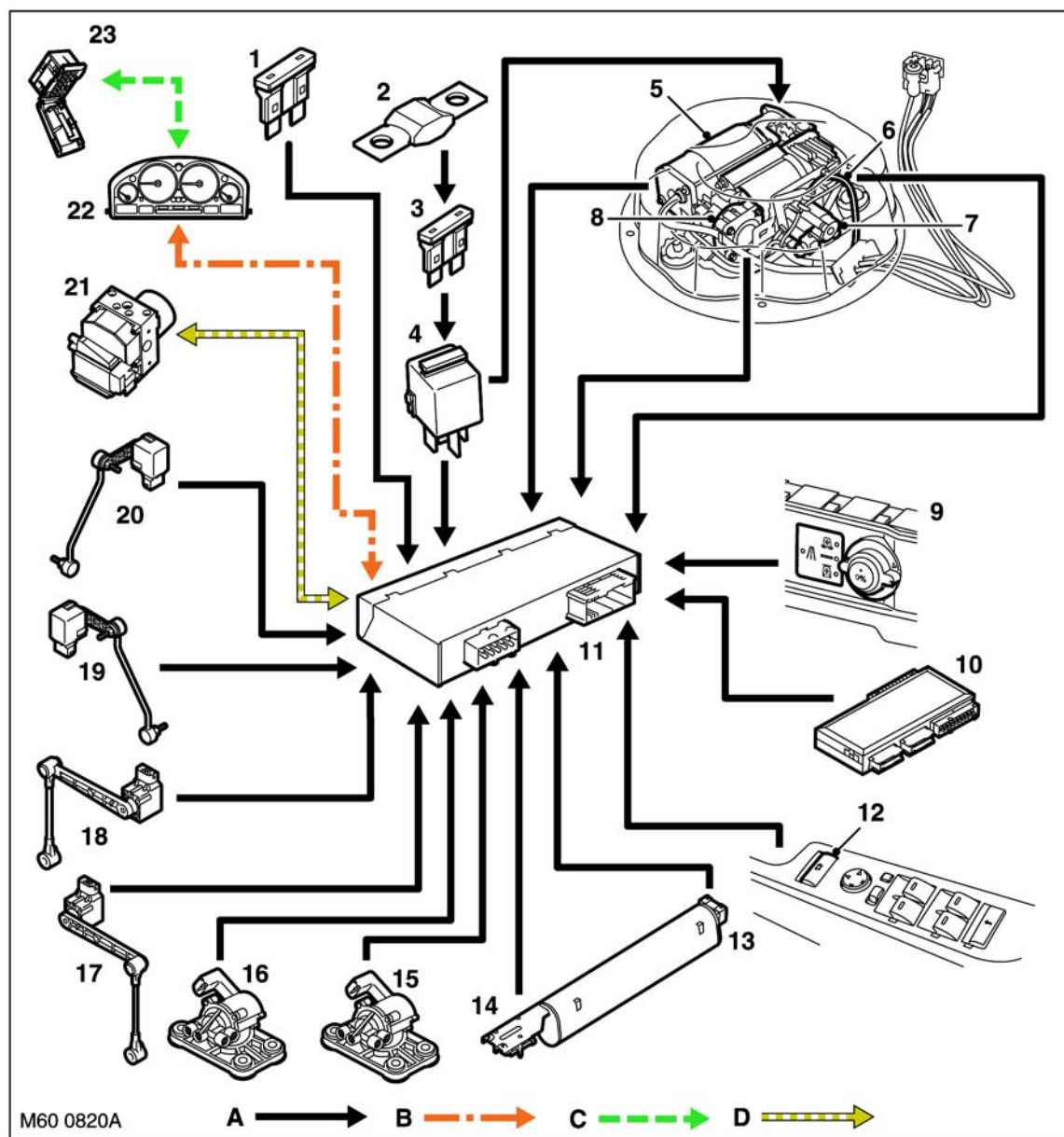


M60 0819A

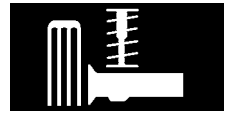
- |  |   |
|--|---|
| <p>1 Передний правый датчик высоты положения кузова</p> <p>2 Передняя правая стойка</p> <p>3 Переключатель режимов пневмоподвески</p> <p>4 Ресивер и регулятор давления</p> <p>5 Задний правый амортизатор</p> <p>6 Задний правый пневматический упругий элемент</p> <p>7 Задний перепускной клапан</p> <p>8 Внешний редукционный клапан (если установлен)</p> <p>9 Компрессор в сборе</p> | <p>10 Задний левый пневматический упругий элемент</p> <p>11 Задний левый амортизатор</p> <p>12 Задний левый датчик высоты положения кузова</p> <p>13 Задний правый датчик высоты положения кузова</p> <p>14 Электронный блок управления пневмоподвеской (ECU)</p> <p>15 Передняя левая стойка</p> <p>16 Передний левый датчик высоты положения кузова</p> <p>17 Передний перепускной клапан</p> |
|--|---|

# ПОДВЕСКА

## Схема управления подвеской



A = электропроводка; B = шина K; C = шина CAN; D = порт DS2 диагностического разъема



- 1 Плавкий предохранитель электрической цепи постоянного питания от аккумуляторной батареи (номинальный ток 15 А)
- 2 Плавкая вставка (100 А)
- 3 Предохранитель на 50 А
- 4 Реле пневмоподвески
- 5 Компрессор и электродвигатель
- 6 Датчик температуры компрессора
- 7 Редукционный клапан высокого давления
- 8 Выпускной клапан
- 9 Переключатель режимов пневмоподвески
- 10 Блок управления оборудованием кузова (BCU)
- 11 Электронный блок управления пневмоподвеской (ECU)
- 12 Контрольный модуль двери водителя (выключатель режима посадки, расположенный на двери водителя)
- 13 Датчик давления воздуха в ресивере
- 14 Регулятор давления
- 15 Передний перепускной клапан
- 16 Задний перепускной клапан
- 17 Задний левый датчик высоты положения кузова
- 18 Задний правый датчик высоты положения кузова
- 19 Передний левый датчик высоты положения кузова
- 20 Передний правый датчик высоты положения кузова
- 21 Блок управления антиблокировочной тормозной системой (ABS ECU)
- 22 Панель приборов
- 23 Диагностический разъём

# ПОДВЕСКА

---

## Описание

---

### Общие сведения

Одной из основных задач четырёхстоечной системы пневмоподвески является поддержание высоты положения кузова независимо от нагрузки. Кроме того, система позволяет водителю изменять высоту положения кузова для улучшения проходимости или облегчения посадки или загрузки автомобиля. Для увеличения устойчивости движения и улучшения тягово-динамических характеристик при возрастании или снижении скорости движения система автоматически регулирует высоту положения кузова.

С целью увеличения безопасности при движении автомобиля в повороте, интенсивном разгоне или экстренном торможении система временно прекращает регулирование высоты положения. Эта функция позволяет предотвратить дестабилизацию движения автомобиля путем ограничения жесткости пневмоэлементов.

Также по причинам безопасности регулирование высоты положения кузова невозможно, когда открывается дверь, и автомобиль находится в неподвижном состоянии.

Управление системой пневмоподвески, установленной на новый Range Rover, осуществляет блок ECU, который расположен за панелью управления, с пассажирской стороны. С помощью датчиков высоты положения кузова, которые расположены за колесными арками, блок управления пневмоподвеской контролирует высоту положения всех четырех углов кузова. Он также имеет функцию бортовой диагностики, контролируя работоспособность системы. При обнаружении неисправности блок управления пневмоподвеской запоминает код ошибки, который может быть считан с помощью диагностического прибора TestBook/T4.

Независимые передняя и задняя подвески имеют ряд конструктивных особенностей и преимуществ по сравнению с обычной зависимой подвеской с неразрезной балкой.

### Передняя подвеска

Независимая передняя подвеска имеет меньшую массу по сравнению с обычной зависимой подвеской с неразрезной балкой. Геометрия подвески обеспечивает положительное плечо обката, что положительно сказывается на устойчивости движения автомобиля во время торможения. Рычаги подвески сконструированы таким образом, чтобы обеспечить максимальное значение дорожного просвета. Конструкция подвески позволяет регулировать углы установки колес. Изменение угла развала обеспечивается путем регулировки верхней опоры стойки, а изменение угла схождения колес – путем регулировки наконечников рулевых тяг.

Наклон оси передней подвески обеспечивает создание положительного плеча обката 6 мм.

Ниже приведены ходы подвески для шоссейных и внедорожных условий движения. Разница ходов обусловлена различными режимами работы перепускного клапана подвески. При открытом перепускном клапане ход подвески соответствует движению по пересеченной местности. При закрытом перепускном клапане ход подвески соответствует движению по твердому покрытию.

Режим работы подвески при движении вне дороги:

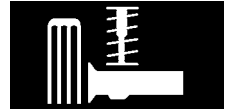
- Ход сжатия – 175 мм
- Ход отдачи – 95 мм
- Суммарный ход подвески при движении вне дорог – 270 мм.

Режим работы подвески при движении по твердому покрытию:

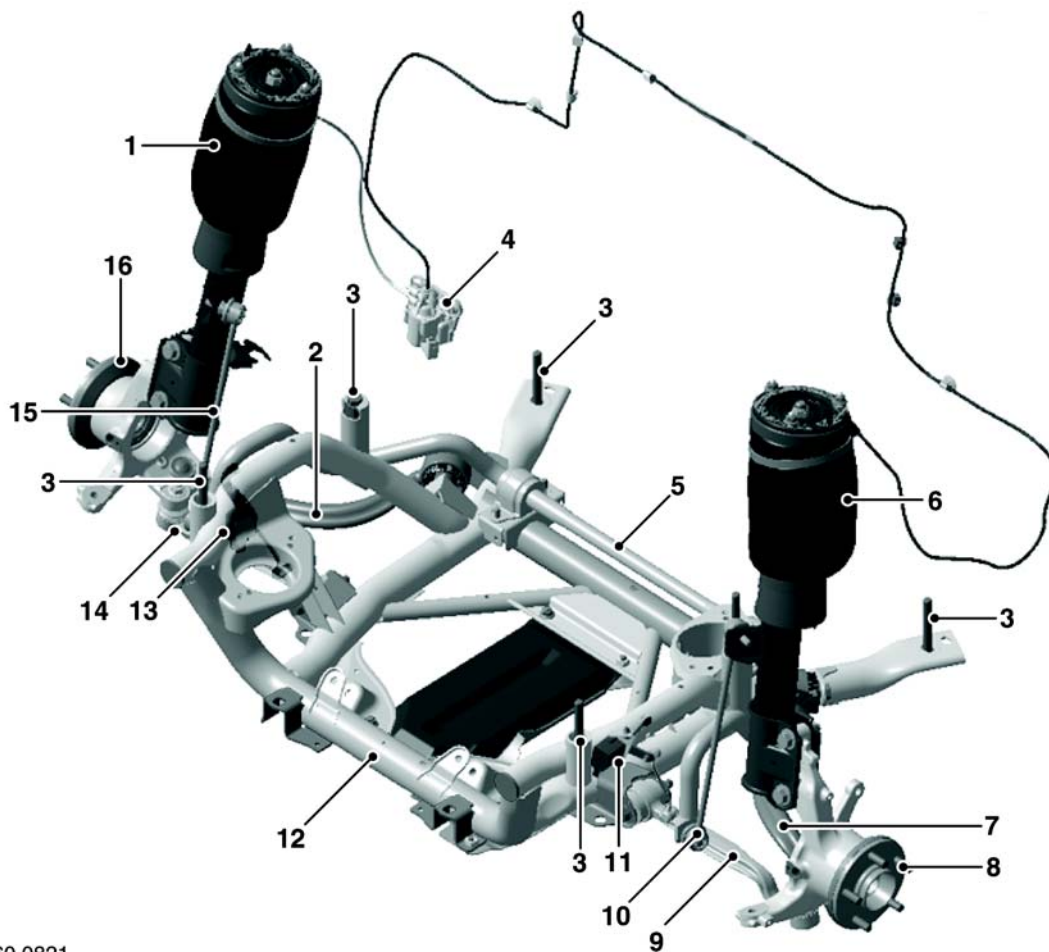
- Ход сжатия – 115 мм
- Ход отдачи – 155 мм
- Суммарный ход подвески при движении по твердому покрытию - 270 мм.

Передняя подвеска состоит из следующих элементов:

- Две пневмостойки
- Подрамник
- Штанга стабилизатора поперечной устойчивости
- Стойки стабилизатора поперечной устойчивости
- Рычаги подвески
- Две ступицы в сборе



## Компоненты передней подвески



M60 0821

- |   |  |    |  |
|---|--|----|--|
| 1 | Передняя правая стойка в сборе               | 9  | Левый нижний рычаг   |
| 2 | Правый продольный рычаг                      | 10 | Левая тяга стабилизатора поперечной устойчивости                               |
| 3 | Место крепления подрамника к кузову          | 11 | Передний левый датчик высоты положения кузова                                  |
| 4 | Передний переключатель клапан                | 12 | Передний подрамник   |
| 5 | Штанга стабилизатора поперечной устойчивости | 13 | Правый передний датчик высоты положения кузова (на рисунке закрыт подрамником) |
| 6 | Передняя левая стойка в сборе                | 14 | Левый нижний рычаг   |
| 7 | Левый продольный рычаг                       | 15 | Правая тяга стабилизатора поперечной устойчивости                              |
| 8 | Передняя левая ступица в сборе               | 16 | Передняя правая ступица в сборе  |

**Стойки**

В конструкции передней подвески используются телескопические стойки типа "МакФерсон", в которых обычные спиральные пружины заменены пневматическими упругими элементами. Нижняя опора стойки прикреплена болтами к передней ступице. Верхняя опора прикреплена с помощью трех шпилек и гаек к брызговику.

В конструкцию верхней опоры стойки входит подшипник, который снижает усилия, которые необходимо приложить к рулевому колесу при вращении стойки. Между верхней опорой и ее посадочной поверхностью на брызговику установлена бумажная прокладка. Эта прокладка предотвращает проникновение грязи и влаги в подшипник. Если стойка была демонтирована, то прокладку необходимо заменить на новую. Это предотвратит преждевременный выход из строя подшипника. При замене прокладки необходимо обратить внимание на правильность ее установки.



## ПОДВЕСКА

---

Демпфирующая способность амортизатора определяется сопротивлением перетеканию рабочей жидкости по каналам во время относительного осевого перемещения штока и рабочего цилиндра. Шток перемещается вдоль оси рабочего цилиндра. За счет сопротивления перетеканию жидкости создаются силы, препятствующие относительному перемещению штока и рабочего цилиндра. Эти силы обуславливают гашение колебаний, возникающих при движении автомобиля по дорожным неровностям. Между штоком и рабочим цилиндром амортизатора установлено уплотнение, которое, с одной стороны, не позволяет вытечь наружу рабочей жидкости, а с другой стороны – предотвращает проникновение в амортизатор грязи и влаги. Кроме того, уплотнение играет роль очистителя штока.

Пневмоэлемент расположен в верхней части стойки. В конструкцию пневмоэлемента входят верхняя чашка в сборе, пневмобаллон и поршень. Пневмобаллон удерживается между верхней чашкой и поршнем с помощью витого кольца. Пневмобаллон изготовлен из гибкого резинового материала, который обеспечивает расширение пневмобаллона под давлением газа и его сжатие вследствие приложения нагрузки. На боковой поверхности верхней чашки выполнен штуцер, к которому подсоединен воздушный шланг от перепускного клапана. Пластиковый поршень имеет форму, которая позволяет пневмобаллону перекачиваться по его поверхности.

### **Подрамник**

Чтобы обеспечить жёсткое основание для установки подвески и двигателя, подрамник сделан из стальных труб. Подрамник крепится к кузову в шести точках.

Конструкция подрамника обеспечивает точность установки элементов подвески и рулевой рейки. Для крепления опор двигателя и датчиков высоты положения кузова предусмотрены дополнительные кронштейны. Стабилизатор поперечной устойчивости расположен в задней части подрамника и крепится через упругие втулки, которые удерживаются с помощью хомутов D-образной формы.

### **Штанга и тяги стабилизатора поперечной устойчивости**

Штанга стабилизатора поперечной устойчивости изготовлена из цельного прутка пружинной стали диаметром 30 мм. Штанга связана с двумя тягами стабилизатора, которые крепятся к кронштейнам пневмостоек.

Штанга стабилизатора прикреплена к задней части подрамника с помощью двух втулок, которые жестко связаны со штангой и не могут быть с нее демонтированы. Втулки сжимаются хомутами, которые также не подлежат демонтажу. Штанга стабилизатора крепится к подрамнику с помощью хомутов, которые притягиваются гайками к шпилькам подрамника.

Концы штанги стабилизатора крепятся через тяги стабилизатора к посадочным поверхностям пневмоэлементов. Такая конструкция обеспечивает постоянную жесткость стабилизатора по всей длине хода подвески, что максимально увеличивает эффективность его работы. Между шаровым шарниром и кронштейном пневмостойки установлена закаленная шайба. Шайба предотвращает повреждение кронштейна шаровым шарниром, которое может привести к ослаблению затяжки гайки. Если тяга стабилизатора была отсоединена от пневмостойки, необходимо проследить, чтобы соответствующая закаленная шайба была правильно установлена на место.

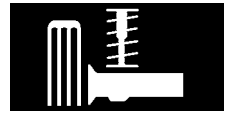
В конструкцию обеих тяг стабилизатора входят шаровые шарниры, которые улучшают характеристики стабилизатора и оказывают положительное влияние на эффективность его работы. Ось верхнего шарового шарнира расположена под углом 90° к оси тяги стабилизатора. Этот шарнир крепится непосредственно к пневмостойке с помощью самоконтрящейся гайки. Ось нижнего шарового шарнира также расположена под углом 90° к оси тяги стабилизатора. Этот шарнир крепится к штанге стабилизатора с помощью самоконтрящейся гайки. Стойка стабилизатора должна быть прикреплена к штанге таким образом, чтобы шаровой шарнир располагался с внешней стороны штанги, а самоконтрящаяся гайка была обращена внутрь автомобиля. Шаровые шарниры тяг стабилизатора поперечной устойчивости не обслуживаются и если требуется их замена, то меняется тяга в сборе.

### **Рычаги подвески**

Ступица переднего колеса связана с подрамником двумя рычагами подвески.

#### *Нижний рычаг*

Каждый из нижних рычагов имеет втулку, которая крепится болтом между двумя проушинами кронштейна подрамника. На втором конце рычага имеется шаровой шарнир, который крепится к ступице колеса.



### *Верхний рычаг*

Верхний рычаг расположен сзади нижнего рычага. На нижнем рычаге имеется упругая втулка, которая крепится болтом между двумя проушинами кронштейна подрамника. На другом конце верхнего рычага имеется коническое отверстие, в котором расположен шаровой шарнир, прикреплённый болтами к ступице.

### **Ступица в сборе**

В сборочную единицу входит поворотный кулак, фланец ступицы и подшипник ступицы. Сальник и подшипник установлены в поворотном кулаке и закреплены стопорным кольцом. Фланец ступицы, установленный на шлицах ведущего вала и закреплённый гайкой, имеет шпильки для крепления колеса.

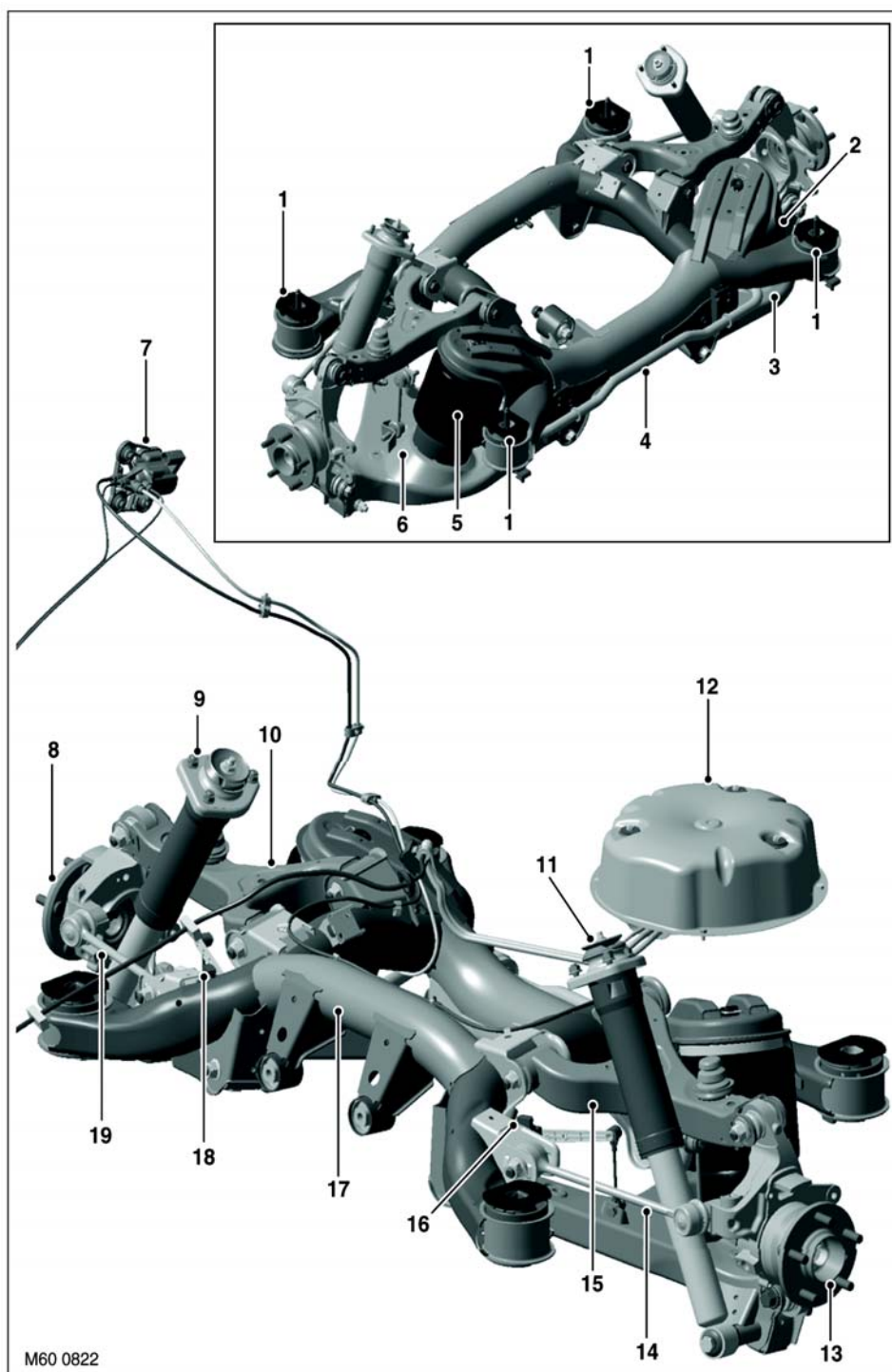
В кованом поворотном кулаке имеется вертикальная лапа с двумя сквозными отверстиями. Лапа служит для крепления пневмостойки к поворотному кулаку. Крепление производится болтами и гайками. Ещё две бобышки служат для крепления скобы тормоза.

В нижней части ступицы выполнены два резьбовых отверстия для установки шаровой опоры, к которой крепится наружный конец продольного рычага подвески. На наружном конце продольного рычага выполнено коническое отверстие, с помощью которого он крепится к шаровой опоре.

В ступице выполнено отверстие под углом 90 ° к оси подшипника ступицы. Это отверстие предназначено для установки датчика скорости вращения колеса, который является частью системы ABS и крепится к соответствующему отверстию с помощью винта. Датчик считывает прохождение "метки", установленной на вале привода колеса.

# ПОДВЕСКА

## Задняя подвеска



M60 0822

- 1 Места крепления подрамника к кузову
- 2 Правый пневматический упругий элемент
- 3 Правый нижний рычаг
- 4 Стабилизатор поперечной устойчивости
- 5 Левый пневматический упругий элемент
- 6 Левый нижний рычаг
- 7 Задний перепускной клапан
- 8 Задняя правая ступица сборки
- 9 Правый амортизатор
- 10 Правый верхний рычаг



- 11 Левый амортизатор
- 12 Компрессор в сборе
- 13 Задняя левая ступица в сборе
- 14 Левая тяга регулировки схождения
- 15 Левый верхний рычаг
- 16 Задний левый датчик высоты положения кузова
- 17 Задний подрамник
- 18 Задний правый датчик высоты положения кузова
- 19 Правая тяга регулировки схождения

## ПОДВЕСКА

---

Независимая задняя подвеска имеет меньшую неподрессоренную массу по сравнению с обычной зависимой подвеской с неразрезной балкой. Рычаги подвески сконструированы таким образом, чтобы обеспечить максимальное значение дорожного просвета. Конструкция подвески позволяет регулировать углы установки колес. Углы развала и схождения задних колес регулируются путем вращения эксцентриковых болтов.

Ниже приведены ходы подвески для шоссейных и внедорожных условий движения. Разница ходов при разных дорожных условиях являются следствием работы перепускного клапана подвески. При открытом перепускном клапане ход подвески соответствует движению по пересечённой местности. При закрытом перепускном клапане ход подвески соответствует движению по твёрдому покрытию.

Режим работы подвески при движении вне дороги:

- Ход сжатия – 190 мм
- Ход отдачи – 140 мм
- Суммарный ход подвески при движении вне дорог – 330 мм.

Режим работы подвески при движении по твёрдому покрытию:

- Ход сжатия – 140 мм
- Ход отдачи – 190 мм
- Суммарный ход подвески при движении по твёрдому покрытию – 330 мм.

Передняя подвеска состоит из следующих элементов:

- Два амортизатора
- Два пневмоэлемента
- Подрамник
- Два верхних рычага
- Два нижних рычага
- Две тяги регулировки схождения
- Стабилизатор поперечной устойчивости
- Тяги стабилизатора поперечной устойчивости
- Две ступицы в сборе

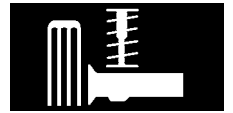
### **Амортизаторы**

На новом Range Rover установлены однотрубные амортизаторы производства Bilstein, которые ранее не использовались на этом автомобиле. Однотрубный амортизатор имеет следующие преимущества по сравнению с обычным двухтрубным амортизатором:

- Небольшая масса
- Великолепная передаточная характеристика в области высоких частот
- Отсутствие «мертвых» зон – однотрубная конструкция исключает аэрацию амортизаторной жидкости и образование эмульсии
- Поршень бóльшего диаметра позволил увеличить объем жидкости, перетекающей из одной полости амортизатора в другую при данной величине хода, что положительно сказалось на точности его работы.

Конструктивно амортизатор представляет собою монотрубку, образующую рабочий цилиндр. В нижней части цилиндра имеется проушина, в которой установлена втулка для крепления рабочего цилиндра к нижнему рычагу. Внутри рабочего цилиндра расположен поршень со штоком, который может перемещаться вдоль оси цилиндра. Шток выходит из верхней части цилиндра, имеющего направляющую втулку и уплотнительные манжеты.

В верхней части штока установлена пылезащитная крышка, которая предохраняет шток от повреждения. Под пылезащитной крышкой установлен буфер хода сжатия, который предохраняет амортизатор от удара при полных ходах подвески. В верхней части штока с помощью фланцевой гайки закреплена верхняя опора амортизатора. Между буртиком штока и шайбой буфера установлена закаленная шайба, которая закреплена внутри пылезащитной крышки. В случае замены амортизатора следует проследить, чтобы соответствующая закаленная шайба была правильно установлена на место. Закаленная шайба предотвращает повреждение буртика штока шайбой буфера.



В поршне размещены лепестковые перепускные клапаны. Клапаны перекрывают каналы, через которые перетекает рабочая жидкость. В основании амортизатора имеется камера, изолированная свободно двигающимся поршнем. Эта камера наполнена инертным газом. Во время сборки амортизатора рабочий цилиндр заполняется рабочей жидкостью, и газ, находящийся в полости под плавающим поршнем, сжимается. Во время хода сжатия поршень движется вниз, вытесняя рабочую жидкость из нижней полости в верхнюю полость, через кольцевую щель. Энергия, затрачиваемая на перекачку жидкости из полости в полость, через отверстия и лепестковые клапаны, поглощает энергию колебания подвески.

При движении рабочего поршня вниз располагаемый объём на стороне кольцевой щели меньше, чем необходимо для принятия жидкости из заполненной части амортизатора. Если это происходит, то плавающий поршень сдвигается вниз, продолжая сжимать газ и создавая дополнительный объём для жидкости, что способствует усилению демпфирования колебаний.

Амортизаторы установлены между нижними рычагами подвески и кузовом автомобиля. Нижняя опора амортизатора связана с нижним рычагом через втулку и крепится к нему с помощью болта и гайки. Верхняя опора амортизатора опирается на стойку кузова и крепится к ней с помощью трех гаек. Между верхней опорой и ее посадочной поверхностью установлена бумажная прокладка. Эта прокладка предотвращает проникновение грязи и влаги на шпильки и в ответные отверстия, выполненные в кузове. Если амортизатор был демонтирован, то очень важно удалить старую прокладку и заменить ее на новую.

### ***Пневматические упругие элементы***

Каждый пневмоэлемент состоит из верхней чашки, пневмобаллона и поршня. Пневмобаллон удерживается между верхней чашкой и поршнем с помощью витого кольца. Пневмобаллон изготовлен из гибкого резинового материала, который обеспечивает расширение пневмобаллона под давлением газа и его сжатие вследствие приложения нагрузки. В сборочном узле верхней чашки имеется пластмассовая тарелка с центрирующим выступом, заходящим в отверстие подрамника. На боковой поверхности верхней чашки выполнен штуцер, к которому подсоединен воздушный шланг от перепускного клапана. Пластиковый поршень имеет форму, которая позволяет пневмобаллону перекачиваться по его наружному диаметру. В центре основания поршня имеется шлицевой стержень и смещённый штифт, предназначенный для правильной ориентации пневмоэлемента по отношению к нижнему рычагу подвески.

Пневмоэлементы установлены позади амортизаторов между подрамником и нижними рычагами подвески. Пневмоэлемент крепится к нижнему рычагу с помощью винта, который выступает из нижней части рычага и входит в отверстие шлицевого стержня, расположенного в основании поршня. Верхняя чашка пневмоэлемента крепится к подрамнику через сегментный (D-образный) выступ при помощи хомута.

### ***Подрамник***

Чтобы обеспечить жёсткое основание для установки подвески и задней главной передачи, подрамник сделан из стальных труб. Подрамник крепится к кузову в четырех точках через полые резиновые опоры.

К подрамнику крепятся элементы задней подвески и главная передача заднего моста. Три втулки, две из которых расположены в передней части подрамника, а одна – в задней его части, предназначены для крепления главной передачи заднего моста. Для установки датчиков высоты положения кузова предусмотрены кронштейны, которые крепятся к подрамнику с помощью болтов. Стабилизатор поперечной устойчивости расположен в задней части подрамника и крепится через упругие втулки, которые удерживаются с помощью хомутов D-образной формы.

### ***Верхний и нижний рычаги***

#### ***Верхний рычаг***

Изготовленный из стали верхний рычаг имеет две проушины, в которые запрессованы втулки, предназначенные для крепления его к подрамнику. Втулки установлены между кронштейнами подрамника и крепятся к ним с помощью болтов и гаек. На наружном конце верхнего рычага выполнены два щелевых отверстия. К приливу ступицы крепится шарнир, который расположен между кронштейнами и удерживается эксцентриковым болтом, шайбой и гайкой. Эксцентриковый болт предназначен для регулировки угла развала. При вращении болта эксцентриковая головка поворачивается в щелевом отверстии кронштейна, изменяя положение ступицы относительно верхнего рычага, что приводит к изменению угла развала в установленных пределах. В центральной части верхнего рычага установлен буфер хода сжатия, который гасит удар рычага при полном ходе подвески.

## ПОДВЕСКА

---

### **Нижний рычаг**

Нижний рычаг по размеру больше, чем верхний, он также изготовлен из стали. В нижний рычаг запрессованы две втулки, которые предназначены для крепления его к подрамнику. Втулки установлены между кронштейнами подрамника и крепятся к ним с помощью болтов и гаек. На рычаге имеется площадка для крепления пневмоэлемента. Кроме того, к рычагу приварен кронштейн для крепления тяги стабилизатора поперечной устойчивости. К приливу ступицы крепится шарнир, который расположен между кронштейнами нижнего рычага. Ступица крепится к нижнему рычагу с помощью болта и гайки. Кронштейн трубчатой формы служит для крепления нижней опоры амортизатора.

### **Тяги регулировки схождения**

Регулировочные тяги стальные, кованые. Одним концом тяга крепится с помощью шарового шарнира к ступице, а другим концом – с помощью втулки к подрамнику.

Втулка расположена между кронштейнами подрамника и крепится к ним с помощью специального эксцентрикового болта, шайбы и гайки. Такая конструкция позволяет регулировать схождение задних колес. При вращении болта эксцентриковая головка поворачивается в щелевом отверстии кронштейна, изменяя схождение задних колес в установленных пределах.

Шаровой шарнир расположен в коническом отверстии, выполненном в ступице, и удерживается с помощью гайки.

### **Штанга и тяги стабилизатора поперечной устойчивости**

Штанга стабилизатора поперечной устойчивости изготовлена из цельного прутка пружинной стали диаметром 23 мм. Штанга связана с двумя тягами стабилизатора, которые крепятся к кронштейнам, расположенным на верхних поверхностях нижних рычагов.

Штанга стабилизатора прикреплена к задней части подрамника с помощью двух втулок, которые жестко связаны со штангой и не могут быть с нее демонтированы. Втулки сжимаются хомутами, которые также не подлежат демонтажу. Штанга стабилизатора крепится к подрамнику с помощью прижимных планок, которые крепятся болтами. Концы штанги стабилизатора крепятся через тяги стабилизатора к нижним рычагам. Такая конструкция обеспечивает постоянную жесткость стабилизатора по всей длине хода подвески, что максимально увеличивает эффективность его работы. Между шаровым шарниром и кронштейном нижнего рычага установлена закаленная шайба. Шайба предотвращает повреждение кронштейна шаровым шарниром, которое может привести к ослаблению затяжки гайки. Если тяга стабилизатора была отсоединена, необходимо проследить, чтобы соответствующая закаленная шайба была правильно установлена на место.

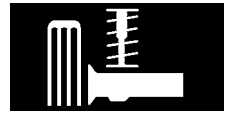
В конструкцию обеих тяг стабилизатора входят шаровые шарниры, которые улучшают характеристики стабилизатора и оказывают положительное влияние на эффективность его работы. Ось верхнего шарового шарнира расположена под углом 90° к оси тяги стабилизатора. Этот шарнир крепится непосредственно к стабилизатору с помощью гайки. Ось нижнего шарового шарнира также расположена под углом 90° к оси тяги стабилизатора. Шаровой шарнир крепится к нижнему рычагу при помощи гайки. Шаровые шарниры тяг стабилизатора поперечной устойчивости не обслуживаются и если требуется их замена, то меняется тяга в сборе.

### **Ступица в сборе**

В сборочную единицу входит ось, ведущий фланец ступицы и подшипник ступицы. Сальник и подшипник установлены на оси и закреплены стопорным кольцом. Фланец ступицы, установленный на шлицах ведущего вала и закреплённый гайкой, имеет шпильки для крепления колеса.

Литая ось ступицы имеет вертикальный прилив с поперечным отверстием. В отверстие запрессован шаровой шарнир, служащий для крепления верхнего рычага. Верхний рычаг крепится к оси ступицы с помощью болта и гайки. Кроме того, на оси ступицы имеется два дополнительных прилива с поперечными отверстиями для установки тормозного суппорта.

Второй вертикальный прилив с поперечным отверстием расположен в нижней части оси ступицы и служит для крепления нижнего рычага. В отверстие запрессован шаровой шарнир, к которому, при помощи болта и гайки, крепится нижний рычаг. Ещё одно коническое отверстие в оси ступицы служит для крепления шарового шарнира тяги регулировки схождения колеса.



В ступице выполнено отверстие под углом 90° к оси подшипника ступицы. Это отверстие предназначено для установки датчика скорости вращения колеса, который является частью системы ABS и крепится к соответствующему отверстию с помощью винта. Датчик считывает прохождение "метки", установленной на вале привода колеса.

### Пневмоподвеска

Пневмоподвеска включает следующие элементы:

- Две передние стойки, объединенные с пневматическими упругими элементами
- Два задних пневматических элемента
- Два перепускных клапана
- Ресивер, датчик давления и клапанную коробку
- Четыре датчика высоты положения кузова
- Компрессор
- Электронный блок управления пневмоподвеской (ECU)
- Воздушные шланги
- Наружный редуцирующий клапан (только в системах с пониженным значением максимального рабочего давления)
- Переключатель режимов пневмоподвески на панели управления

Управление системой пневмоподвески осуществляет электронный блок управления (ECU), который расположен рядом с внутренним блоком предохранителей за панелью управления. Для облегчения поиска блок управления пневмоподвеской размещен на пластмассовом кронштейне белого цвета.

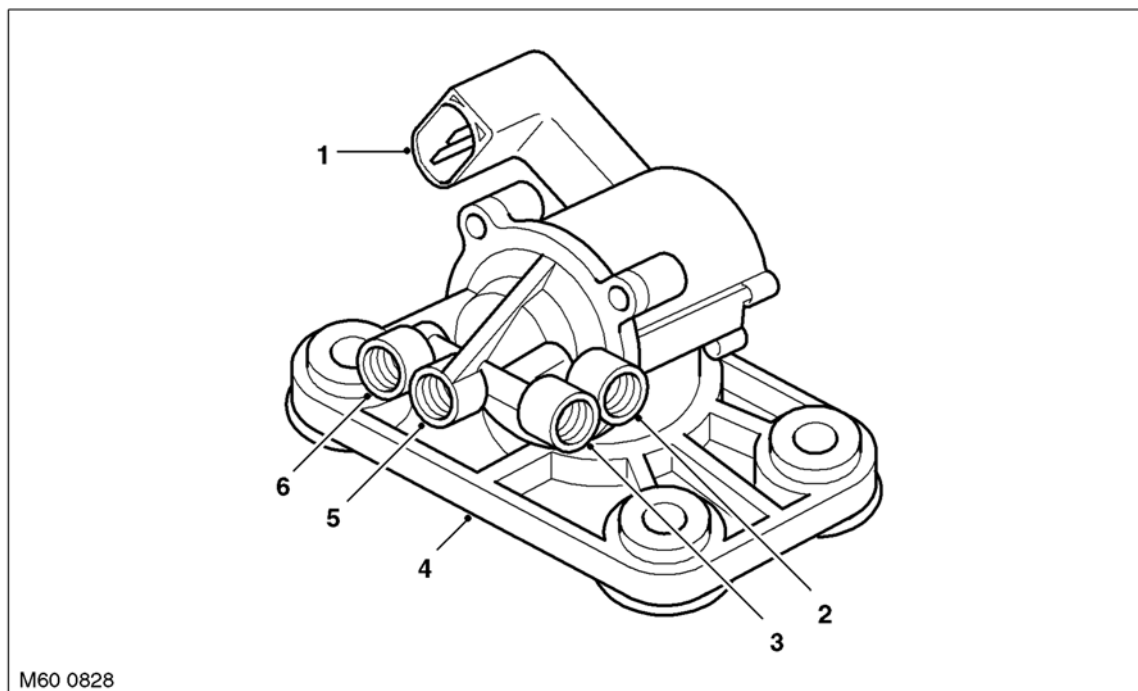
Геометрия подвески меняется при смене типа дороги. Параметры подвески приведены в таблице:

	Передняя	Задняя
Изменение схождения	30 минут	10 минут
Изменение развала	90 минут	90 минут



## ПОДВЕСКА

### Перепускные клапаны



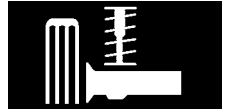
- |   |  |
|---|--|
| 1 Электрический разъём  | 4 Корпус перепускного клапана  |
| 2 Штуцер подсоединения правого пневматического элемента                     | 5 Штуцер подсоединения левого пневматического элемента                     |
| 3 Штуцер подсоединения правого пневматического элемента к клапанной коробке | 6 Штуцер подсоединения левого пневматического элемента к клапанной коробке |

Перепускной клапан передней подвески расположен в задней части передней правой колесной арки за подкрылком, перепускной клапан задней подвески расположен в задней части задней правой колесной арки за подкрылком. Каждый клапан крепится к кузову с помощью трех фиксаторов. Клапаны изолированы от кузова резиновыми прокладками, которые препятствуют распространению шума, генерируемого соленоидами.

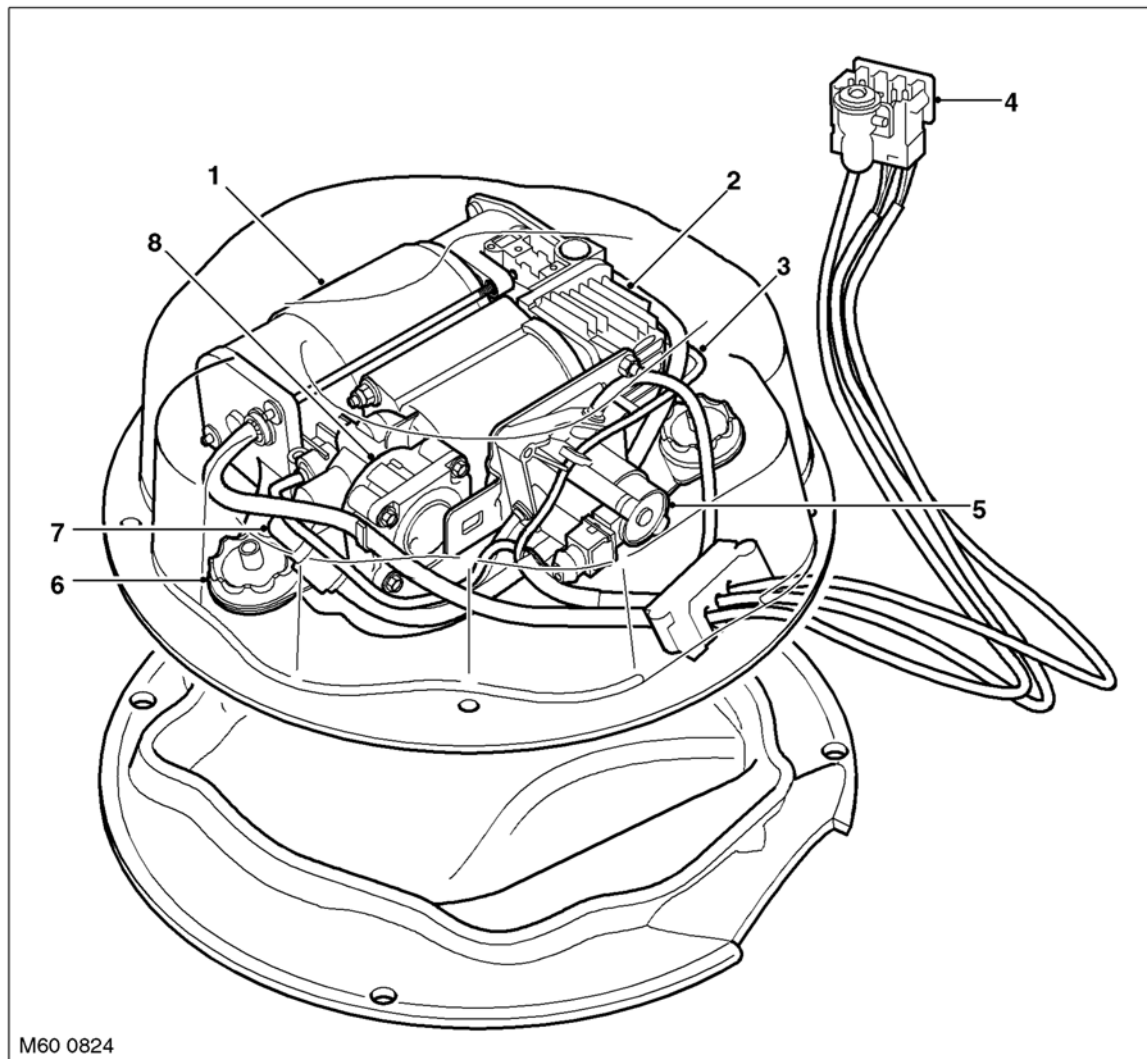
В конструкцию перепускных клапанов входят один большой электромагнитный клапан, штуцеры подсоединения левого и правого пневмоэлементов, а также штуцеры, которые соединяют каждый пневмоэлемент с клапанной коробкой, расположенной на ресивере. Работу электромагнитного клапана контролирует блок управления пневмоподвеской. При активации соленоида перепускной клапан соединяет два пневмоэлемента, позволяя воздуху циркулировать между ними. Такой режим работы пневмоэлементов позволяет увеличить плавность хода автомобиля при движении по бездорожью на малой скорости.

Блок управления пневмоподвеской распознает, что автомобиль движется по бездорожью, путем сравнения сигналов датчиков высоты положения кузова. Управление перепускными клапанами осуществляется в полностью автоматическом режиме и не требует вмешательства водителя.

Перепускной клапан открывается только тогда, когда автомобиль движется со скоростью 20 км/час и ниже. При движении автомобиля со скоростью выше 20 км/час перепускной клапан остаётся закрытым.



## Компрессор



- |                                  |                                |
|----------------------------------|--------------------------------|
| 1 Электродвигатель               | 5 Редукционный клапан          |
| 2 Компрессор                     | 6 Резиновые опоры ( всего 3)   |
| 3 Датчик температуры компрессора | 7 Выпускной шланг              |
| 4 Электро- и пневморазъёмы       | 8 Выпускной контрольный клапан |

Компрессорный блок расположен в герметичном кожухе, который установлен в нише запасного колеса. Блок закреплён четырьмя болтами, которые вворачиваются в резьбовые вставки в полу кузова. Блок соединен с системой пневмоподвески воздушным шлангом и электропроводкой с многоконтактным разъемом. Воздушный шланг пропущен через резиновую втулку ниши запасного колеса. Очень важно убедиться в правильности установки этой втулки. В противном случае вода может попасть через втулку в нишу запасного колеса и вывести из строя компрессорный блок.

В состав блока входит поршневой компрессор, 12 вольтный электродвигатель, электромагнитный выпускной контрольный клапан, редукционный клапан и осушитель воздуха.

Электродвигатель, компрессор, осушитель воздуха и редукционный и выпускной клапаны установлены на корпусе, который в свою очередь, установлен на мягких резиновых опорах, предназначенных для уменьшения шума.

При демонтаже компрессорного блока не требуется стравливать воздух из системы пневмоподвески. Клапаны пневмоэлементов и регулятора давления закрываются и не позволяют воздуху выйти из системы.

## ПОДВЕСКА

Электродвигатель приводит в движение кривошип с эксцентрически расположенной осью, которая соединена со штоком поршня. Поршень расположен в цилиндре компрессора. Электродвигатель вращает кривошип, который через шток приводит в движение поршень компрессора. Компрессор прикреплен с помощью болтов к корпусу электродвигателя и уплотнен кольцевой прокладкой. Датчик температуры компрессора расположен в том же корпусе. Сигналы датчика температуры поступают в блок управления пневмоподвеской.

К компрессору подсоединен осушитель воздуха, который включает отделение с силикатом, служащим для удаления влаги из сжатого воздуха. Сжатый воздух, поступающий к пневмоэлементам проходит через осушитель. Когда давление воздуха в пневмоэлементах снижается, воздух, выходящий из системы, также проходит через осушитель, удаляя накопившуюся влагу.

К осушителю подсоединен электромагнитный выпускной контрольный клапан. Этот клапан открывается, когда необходимо уменьшить давление в пневмоэлементах.

В одном корпусе с выпускным контрольным клапаном размещен редукционный клапан, который защищает пневмоэлементы от чрезмерного повышения давления. Клапан реагирует на повышение давления. При достижении давления критического значения клапан открывается и стравливает воздух из соответствующего пневмоэлемента. Редукционный клапан также открывается вместе с выпускным контрольным клапаном, позволяя воздуху выйти из системы.

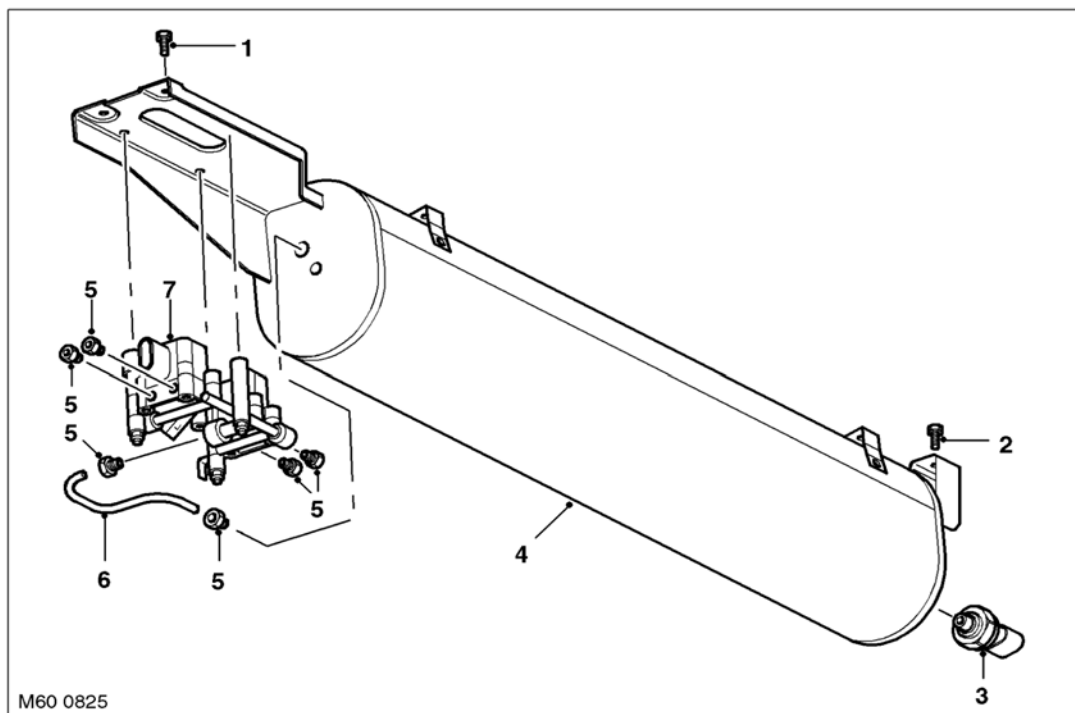
От компрессора сжатый воздух поступает к ресиверу пневмоподвески. Если двигатель работает, то блок управления пневмоподвеской поддерживает давление воздуха в ресивере, равное:

- 13,7 бара в системах, не имеющих наружного редукционного клапана
- 11,8 бара в системах, оснащённых наружным редукционным клапаном

Существует ряд условий, при которых работа компрессора пневмоподвески приостанавливается. Очень важно не перепутать такую остановку компрессора с неисправностью системы. Полный перечень причин, по которым останавливается компрессор, приведен в разделе «Система управления пневмоподвеской».

Датчик температуры расположен внутри компрессора. Если температура компрессора превысит установленное значение, блок управления пневмоподвеской выключит компрессор.

### Ресивер



- 1 Передний винт крепления ресивера  
2 Задний винт крепления ресивера

- 3 Датчик давления воздуха  
4 Ресивер



- 5 Штуцеры
- 6 Шланг подсоединения ресивера  
к клапанной коробке
- 7 Клапанная коробка

## ПОДВЕСКА

---

Ресивер пневмоподвески изготовлен из алюминиевого сплава и расположен под правым нижним обвязочным брусом кузова. Ресивер крепится с помощью четырех болтов к днищу автомобиля. С передней стороны ресивера расположен кронштейн, к которому прикреплен регулятор давления. Датчик давления ввёрнут в отверстие, выполненное на задней стороне ресивера. Датчик измеряет давление воздуха внутри ресивера и соединен с блоком управления пневмоподвеской. Датчик давления не меняется отдельно от ресивера. В случае неисправности датчика ресивер подлежит замене.

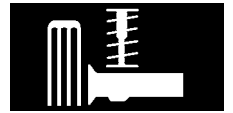
Ресивер связан с четырьмя пневмоэлементами через клапанную коробку, которая обеспечивает изменение высоты положения кузова.

### ***Клапанная коробка***

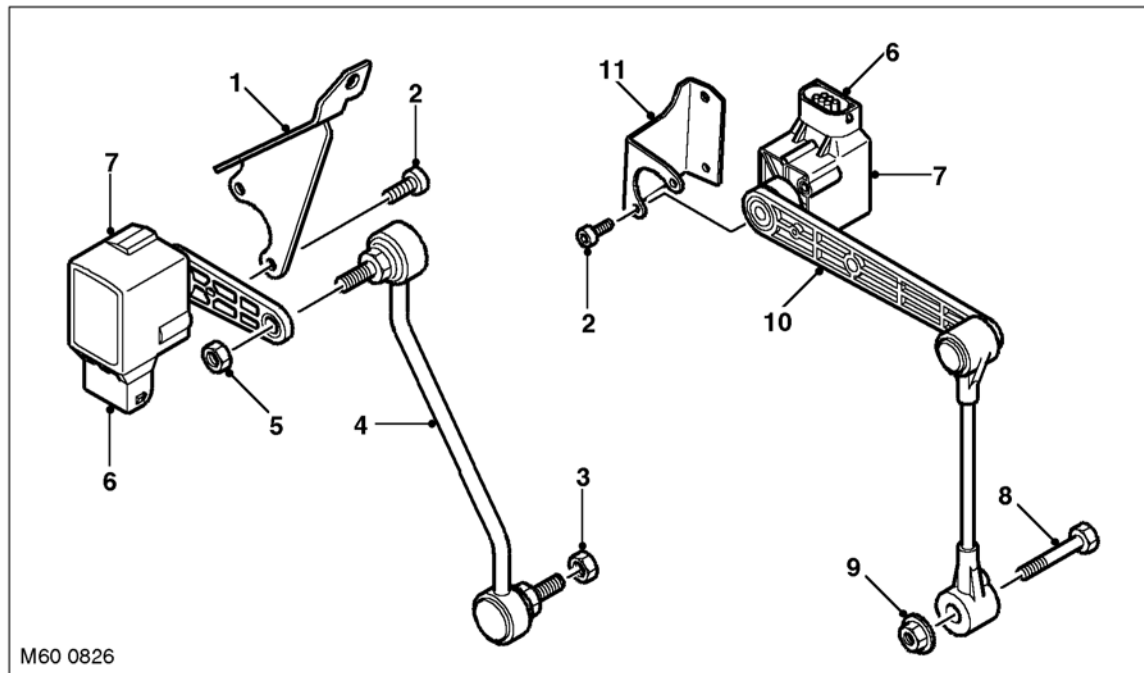
Пятиходовая клапанная коробка системы пневмоподвески расположена под правым нижним обвязочным брусом кузова и закреплен на передней стороне ресивера. Клапанная коробка устанавливается на кронштейне ресивера с помощью 3-х шпилек и закрепляется гайками. Шпильки вставлены в резиновые опоры, которые препятствуют передаче вибраций, обусловленных работой электромагнитных клапанов, на кузов автомобиля.

В клапанной коробке находятся пять электромагнитных клапанов, управляемых блоком управления пневмоподвеской. Четыре клапана, которые называются угловыми, управляют воздушными потоками в магистралях, связывающих пневмоэлементы через перепускные клапаны. Пятый клапан, который называется клапаном ресивера, контролирует давление в магистралях, которые связывают ресивер и пневмоэлементы через угловые и перепускные клапаны, а также в магистрали, связывающей ресивер с компрессором.

При демонтаже регулятора давления необходимо полностью выпустить сжатый воздух из системы пневмоподвески. Клапанная коробка является необслуживаемым элементом и не подлежит разборке.



### Датчики высоты положения кузова



- |   |  |
|---|--|
| 1 Кронштейн крепления переднего датчика | 7 Датчик                               |
| 2 Винт                                  | 8 Болт                                 |
| 3 Гайка                                 | 9 Гайка                                |
| 4 Соединительная тяга                   | 10 Соединительная тяга                 |
| 5 Гайка                                 | 11 Кронштейн крепления заднего датчика |
| 6 Электрический разъём                  |  |

Датчики высоты положения установлены в каждом углу автомобиля. Они определяют высоту положения кузова. Датчики установлены на переднем и заднем подрамниках и связаны тягами с нижними рычагами подвески. Существует шесть типов датчиков, которые могут быть установлены на Range Rover:

- Левый передний датчик высоты положения кузова (одинаковый для всех вариантов исполнения автомобиля)
- Правый передний датчик высоты положения кузова, устанавливаемый на автомобилях, оснащенных галогенными фарами
- Правый передний датчик высоты положения кузова, устанавливаемый на автомобилях, оснащенных ксеноновыми фарами
- Левый задний датчик высоты положения кузова (одинаковый для всех вариантов исполнения автомобиля)
- Правый задний датчик высоты положения кузова, устанавливаемый на автомобилях, оснащенных галогенными фарами
- Правый задний датчик высоты положения кузова, устанавливаемый на автомобилях, оснащенных ксеноновыми фарами

**ПРИМЕЧАНИЕ:** Идентифицировать правый передний и правый задний датчики высоты положения кузова, которые устанавливаются на автомобили с ксеноновыми фарами, можно по белой полосе, расположенной на задней стороне корпуса датчика.

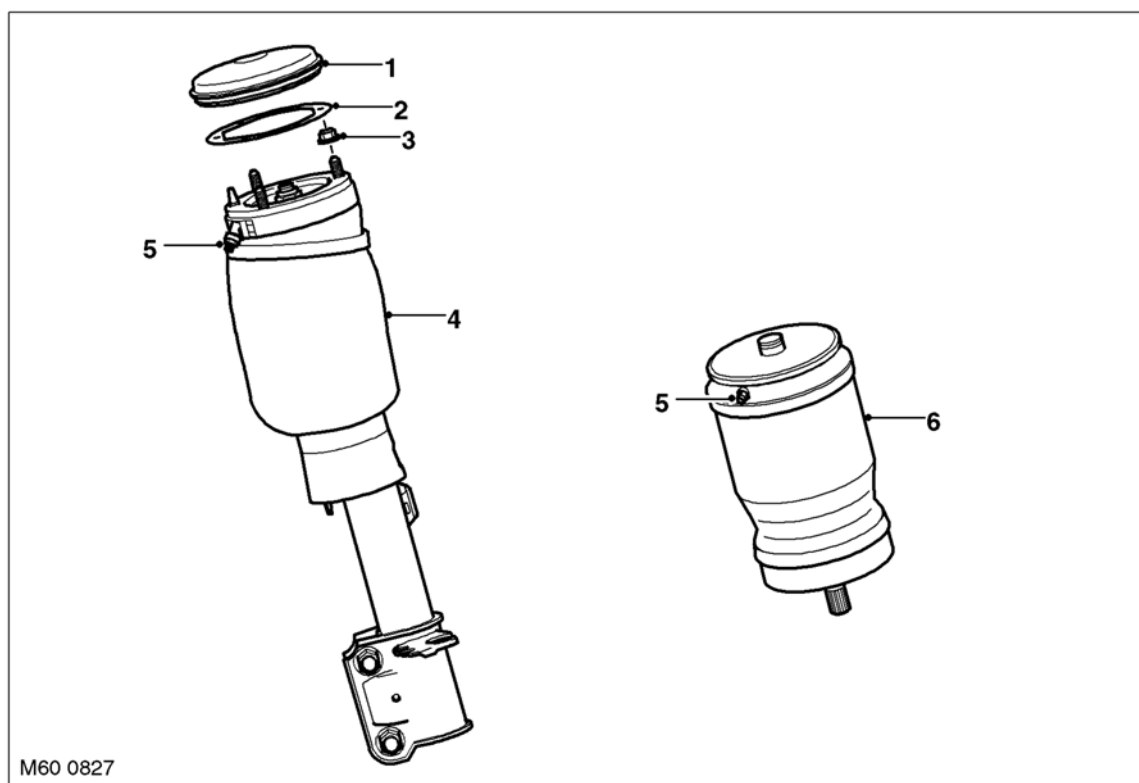
Датчики высоты установлены на кронштейнах подрамников и соединены тягами с нижними рычагами. Тяги обеспечивают сочленение с рычагом датчика и воспринимают ход подвески. К каждому датчику присоединён шестиштырьковый разъём. Стандартные датчики высоты положения кузова используют только три контакта из шести. Датчики, предназначенные для автомобилей с ксеноновыми фарами, задействуют все шесть контактов.

## ПОДВЕСКА

В датчике высоты расположен электрический контур и первичный преобразователь, использующий эффект Холла. Блок управления подвеской подает на датчик опорное электрическое напряжение. Выходное напряжение датчика зависит от положения его рычага. Датчики, которые устанавливаются на автомобили с ксеноновыми фарами, имеют вторую электрическую цепь. Вторая цепь используется для коррекции направления световых пучков фар.

Привод переднего датчика является обслуживаемым элементом и может быть заменен отдельно. Привод заднего датчика является необслуживаемым элементом и должен заменяться вместе с датчиком.

### *Пневматические упругие элементы*



- 1 Крышка
- 2 Уплотнитель
- 3 Гайка

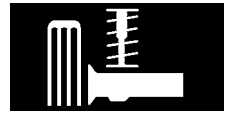
- 4 Передний пневматический упругий элемент
- 5 Штуцер
- 6 Задний пневматический упругий элемент

Задние и передние пневмоэлементы имеют схожую конструкцию. Они изготовлены из гибкой резины. Пневмоэлемент представляет собою герметичную полость, обеспечивающую необходимую жёсткость каждой точки подвески автомобиля.

Если пневмоэлемент сжимается, резиновый материал, из которого он изготовлен, деформируется, перекатываясь вниз по поверхности нижней части корпуса. В верхней части пневмоэлемента расположен канал, через который в пневмоэлемент поступает сжатый воздух или наоборот выходит из него. Канал с помощью штуцера и пластиковой трубки соединен с регулятором давления, расположенным на ресивере.

При замене одного пневмоэлемента не требуется полностью стравливать воздух из системы пневмоподвески. Воздух необходимо выпустить только из воздушной магистрали заменяемого пневмоэлемента.

Во время технического обслуживания пневмоэлемента, или когда требуется полностью выпустить воздух из системы пневмоподвески, перед выполнением работ необходимо установить кузов на подставки. Прежде чем установить автомобиль на колеса, необходимо довести давление в системе пневмоподвески до номинального значения.



### Воздушные шланги

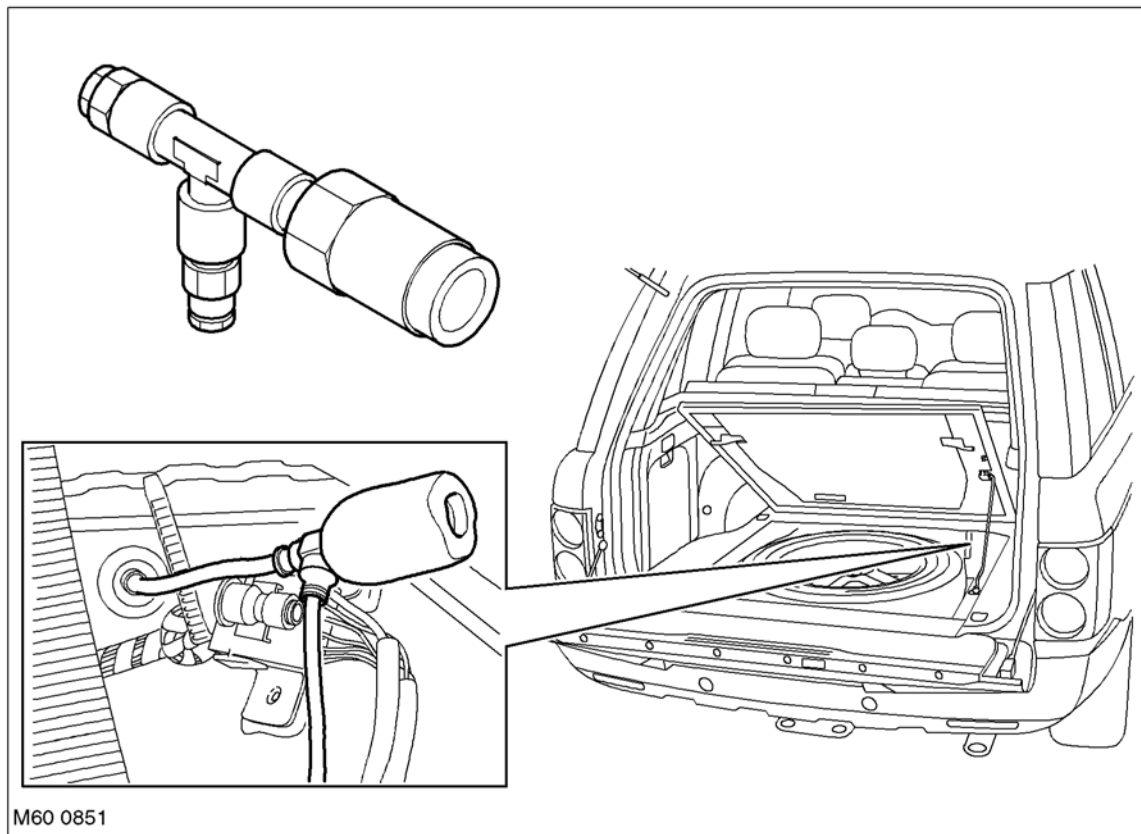
Элементы системы пневмоподвески соединены между собой нейлоновыми шлангами желтого и черного цветов. Желтые шланги соединяют элементы, расположенные по правому борту автомобиля, черные шланги – элементы, расположенные по левому борту. С помощью хомутов шланги крепятся к подрамникам и кузову. С целью правильного размещения шлангов на них нанесены метки, которые соответствуют местам их крепления к кузову и подрамникам. Метки представляют собой кольца белого цвета. Если шланг установлен неправильно, могут возникнуть нежелательные деформации в местах его подсоединения, что в свою очередь, может привести к его преждевременному повреждению.

### Наружный редуцирующий клапан

На автомобилях с номера VIN 106310 и далее, с введением нового программного обеспечения, величина максимального давления в системе было снижено с 13,7 бара до 11,8 бара. В системах, где используется более высокое давление, редуцирующий клапан компрессорного блока защищает соответствующие компоненты системы. После понижения рабочего давления встроенный редуцирующий клапан компрессорного блока стал ненужным и для защиты компонентов был установлен наружный редуцирующий клапан.

Наружный редуцирующий клапан устанавливается в воздушной магистрали между компрессором и ресивером, в переднем правом углу ниши запасного колеса. Если давление воздуха на выходе из компрессора превысит 12,3 бара, редуцирующий клапан откроется и выпустит излишек воздуха в атмосферу.

### Расположение наружного редуцирующего клапана



M60 0851

### Обнаружение утечек

Проверка на предмет обнаружения утечек производится при помощи специальной аэрозоли, применение которой одобрено компанией Land Rover.

Если наблюдаются утечки воздуха, необходимо проверить все возможные места утечки, например, места подсоединения шлангов к пневмоэлементам, регулятору давления и перепускным клапанам, ресиверу. Необходимо помнить, что неправильное определение места утечки приведет к неоправданной замене исправного элемента и рецидиву неисправности.



## ПОДВЕСКА

---

### **Электронный блок управления пневмоподвеской**

Блок управления пневмоподвеской с помощью четырёх датчиков высоты положения контролирует высоту положения кузова. Блок управления имеет три режима работы:

- Нормальный
- Периодическая активация
- Режим транспортировки автомобиля

После установки нового блока управления система пневмоподвески не будет функционировать до тех пор, пока не будет произведена ее настройка с помощью диагностического прибора TestBook/T4.

### **Нормальный режим работы**

Блок управления подвеской переходит к нормальному режиму работы по сигналу активации, получаемому от блока управления кузовным оборудованием (VCU). Блок VCU посылает блоку управления пневмоподвеской сигнал активации при следующих условиях:

- Открыта дверь
- Дверные замки разблокированы с помощью пульта дистанционного управления
- Включено зажигание

Блок VCU продолжает посылать сигнал активации в течение 15 минут после выключения зажигания. После этого блок управления подвеской остается активированным еще в течение 10- 15 секунд, чтобы дать возможность записать новые данные в электрически- стираемое программируемое ПЗУ (Electronic Erasable Programmable Read Only Memory).

Если блок VCU посылает сигнал активации, когда зажигание уже выключено, блок управления пневмоподвеской деактивируется. В этих условиях работоспособность системы пневмоподвески ограничена. Хотя в этом режиме блок управления пневмоподвеской продолжает поддерживать заданное положение кузова, команды, поступающие от переключателя режимов подвески, игнорируются. Кроме того, блок управления подвеской не включает светодиоды на светодиодной панели и не включает компрессор для подкачки воздуха в ресивер. Если давление в ресивере упадет ниже 9 бар, то блок управления пневмоподвеской включит компрессор, чтобы восстановить высоту положения кузова.

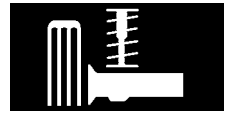
Если включить зажигание, но не запускать двигатель, блок управления пневмоподвеской будет продолжать поддерживать заданное положение кузова. Кроме того, он будет выполнять команды об уменьшении высоты положения кузова, которые поступают от переключателя режимов подвески, а также включит светодиодную панель. Команды об увеличении высоты положения кузова, которые поступают от переключателя режимов подвески, будут игнорироваться. Однако, при уменьшении высоты кузова (например, в случае увеличения загрузки) блок управления подвеской будет восстанавливать её исходное значение. Восстановление высоты положения кузова будет осуществляться за счет сжатого воздуха, находящегося в ресивере, если давление в нем превышает 9 бар. Если давление в ресивере упадет ниже 9 бар, то блок управления подвеской включит компрессор, чтобы восстановить высоту положения кузова. При этом, давление в ресивере поддерживаться не будет.

### **Периодическая активация**

Как только блок VCU перестает посылать сигнал активации, блок управления пневмоподвеской отключается от питания. В этом случае блок управления пневмоподвеской будет активироваться каждые шесть часов и корректировать высоту положения кузова. Блок управления определяет какая из точек подвески находится в наиболее низком положении и выводит остальные точки на тот же уровень. На выполнение этой операции уходит от 6 до 10 секунд. После этого блок управления подвеской остается активированным еще в течение 10- 15 секунд, чтобы дать возможность записать новые данные в электрически- стираемое программируемое ПЗУ.

Если блок управления пневмоподвеской не сможет по каким- либо причинам выровнять положение кузова, например, вследствие какого- либо препятствия, расположенного под автомобилем, режим периодической активации будет прерван до тех пор, пока блок управления не получит сигнал активации от блока VCU.

*ПРИМЕЧАНИЕ: Блок управления подвеской в режиме периодической активации не поднимает кузов автомобиля.*

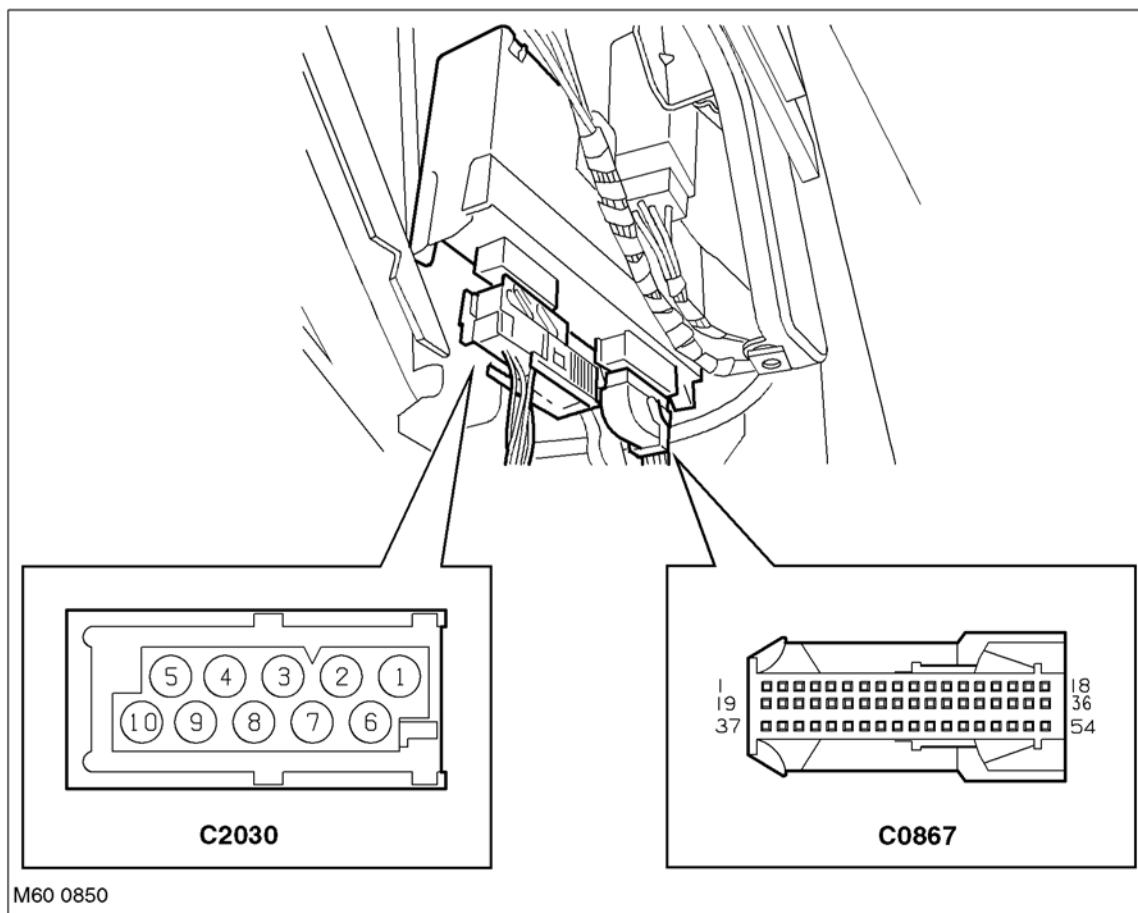
**Режим транспортировки автомобиля**

Для обеспечения безопасной транспортировки автомобиля от завода до дилера блок управления пневматической подвеской переводится в так называемый режим транспортировки. В этом режиме, при работающем двигателе, высота кузова будет установлена на уровне "Транспортировка", который на 20 мм ниже стандартного ездового положения. В этом положении все четыре светодиода остаются включенными.

Когда двигатель выключен, блок управления пневмоподвеской уменьшает высоту положения кузова на 60 мм («Низкое положение для транспортировки»). В этом положении все четыре светодиода работают в мигающем режиме.

Когда кузов занимает «Низкое положение для транспортировки», автомобиль можно надежно зафиксировать на транспортере без риска ослабления фиксирующих тросов вследствие снижения высоты положения кузова.

Разъёмы блока управления пневмоподвеской



M60 0850

Описание контактов разъёма C0867 блока управления пневмоподвеской

Номер штырька	Описание	Вход/выход
1	Свободный	–
2	Сигнал высокого уровня на шине CAN	Вход/выход
3	Клавиша управления подъёмом	Вход
4	Клавиша удержания высоты	Вход
5	Светодиод клавиши выбора высоты для движения по автостраде	Вход
6	Управление клапаном правой передней точкой подвески	Вход
7	Питание клапанов правой и левой передних точек подвески	Выход
8	Управление клапаном левой передней точкой подвески	Вход
9	Управление клапаном задней правой точкой подвески	Вход
10	Питание клапанов правой и левой задних точек подвески	Выход
11	Управление клапаном задней левой точкой подвески	Вход
12	Управление клапаном регулировки давления в ресивере	Вход
13	Питание клапана регулировки давления в ресивере	Выход
14	Питание контрольного клапана выпуска	Выход
15	Управление выпускным контрольным клапаном	
16	Управление реле пневмоподвески	Вход
17	Питание выпускного клапана высокого давления	Выход
18 и 19	Свободный	–
20	Сигнал низкого уровня на шине CAN	Вход/выход
21	Клавиша уменьшения высоты	Вход
22	Светодиод клавиши выбора высоты для движения вне дороги	Выход
23	Светодиод клавиши выбора высоты при посадке	Выход



Номер штырька	Описание	Вход/выход
24	Сигнал переднего правого датчика высоты	Вход
25	Сигнал переднего левого датчика высоты	Вход
26	Сигнал заднего правого датчика высоты	Вход
27	Сигнал заднего левого датчика высоты	Вход
28	Сигнал датчика давления воздуха	Вход
29 и 30	Свободный	–
31	Датчик температуры	Выход
32	Питание переднего левого датчика высоты	Выход
33	Питание переднего правого датчика высоты	Выход
34	Питание датчика давления воздуха	Выход
35	Управление выпускным клапаном высокого давления	Вход
36	Свободный	–
37	Шина К	Вход/выход
38	Сигнал активации системы	Вход
39	Переключатель ездовой высоты (на панели, расположенной на двери водителя)	Вход
40	Светодиод клавиши выбора стандартной высоты	Выход
41	Светодиод фиксатора клавиши управления	Выход
42	Масса переднего правого датчика высоты	–
43	"Масса" переднего левого датчика высоты	–
44	"Масса" заднего правого датчика высоты	–
45	"Масса" заднего левого датчика высоты	–
46	"Масса" датчика давления воздуха	–
47 и 48	Свободный	–
49	"Масса" датчика температуры	–
50	Питание заднего правого датчика высоты	Выход
51	Питание заднего левого датчика высоты	Выход
С 52 по 54	Свободный	–

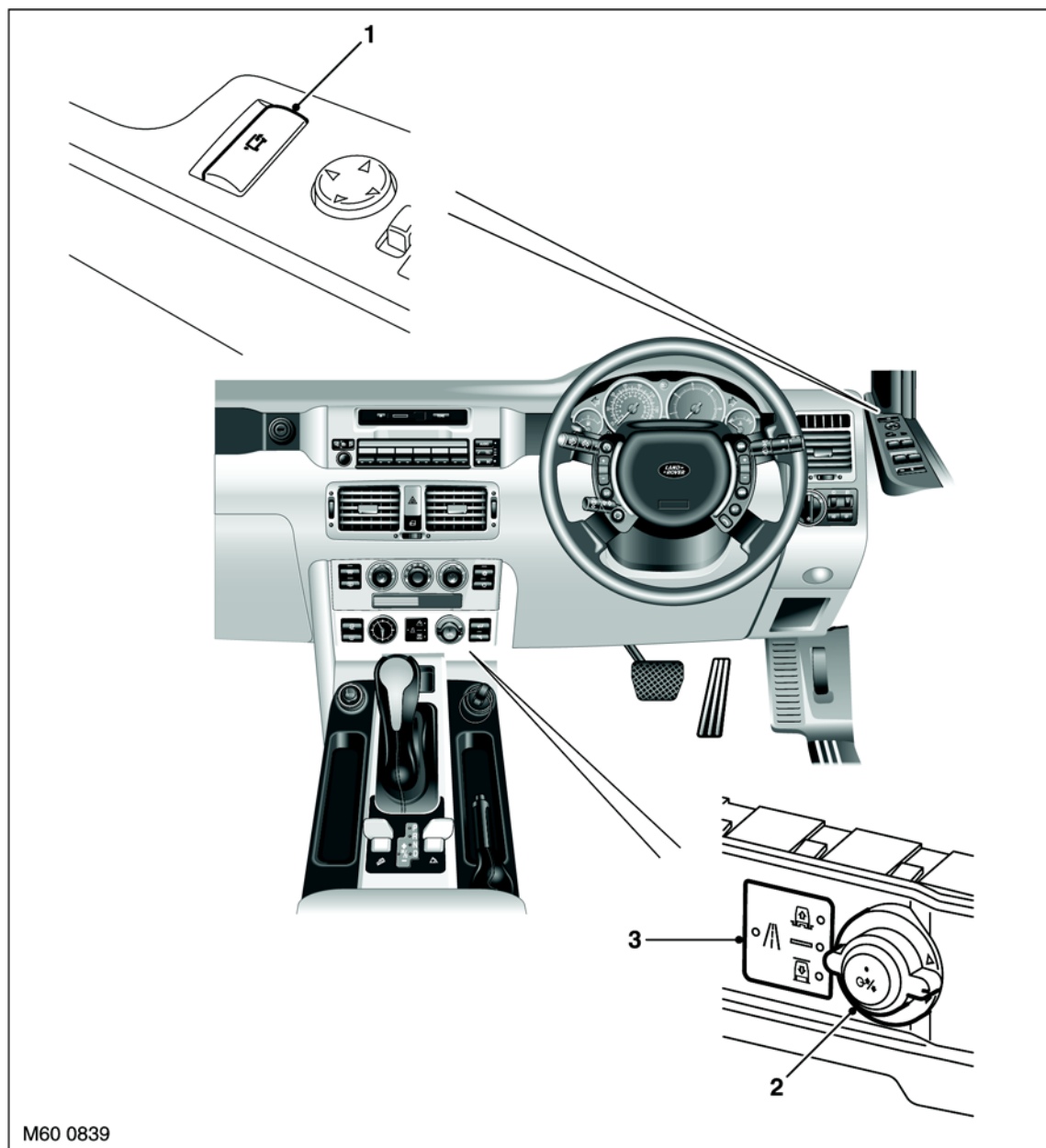
#### Описание контактов разъёма С2030 блока управления пневмоподвеской

Номер штырька	Описание	Вход/выход
1	Свободный	–
2	"Масса" переднего перепускного клапана	–
3	"Масса" заднего перепускного клапана	–
4	Свободный	–
5	"Масса"	–
6	Свободный	–
7	Питание заднего перепускного клапана	Выход
8	Питание переднего перепускного клапана	Выход
9	Свободный	–
10	Питание от аккумуляторной батареи	Вход

# ПОДВЕСКА

## Управление пневмоподвеской

### Выключатель управления пневмоподвеской

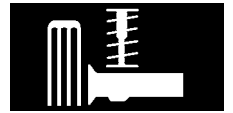


- 1 Кнопка выбора высоты посадки (на панели, расположенной на двери водителя)
- 2 Переключатель режимов пневмоподвески

- 3 Светодиоды системы управления пневмоподвеской

Блок управления пневмоподвеской может обеспечить четыре значения ездовой высоты кузова:

- Нормальная высота
- Высота при движении по пересечённой местности
- Высота движения по автомагистраде
- Высота для посадки/высадки



Высота положения кузова выбирается с помощью поворотного переключателя режимов подвески, который расположен на центральной консоли. Поворачивая переключатель вверх или вниз, вы сможете выбрать разные значения ездовой высоты (при соблюдении перечисленных ниже условий). По центру поворотного переключателя расположен выключатель 'Hold' («Удержание»). Выключатель 'Hold' блокирует попытки системы управления автоматически изменить текущую выбранную высоту кузова, а также - попытки водителя проделать то же самое.

Рядом с переключателем режимов пневмоподвески расположена панель с четырьмя светодиодами, которые отображают активированный режим работы. При выборе нового положения кузова светодиод, отображающий текущее положение, остается включенным, а светодиод, отображающий новое положение, начинает мигать до тех пор, пока кузов автомобиля не достигнет выбранного положения. Если после выбора нового положения кузова с помощью поворотного переключателя светодиод, отображающий текущее положение, начинает коротко мигать, то это означает, что выбранный режим не может быть осуществлен в данных условиях. После того, как изменятся условия, и изменение положения кузова станет возможным, команду на изменение положения будет нужно повторить.

### **Нормальное положение кузова**

Нормальное положение кузова используется для большинства условий движения автомобиля. Это положение считается базовым, а высота кузова в этом положении принимается за точку отсчёта (0 мм). Все остальные положения кузова отсчитываются от этого уровня. Это положение кузова может быть выбрано при любой скорости движения автомобиля.

Перевести кузов в положение для посадки или для движения по пересечённой местности можно при помощи поворотного переключателя или переключателя на водительской двери.

Когда кузов автомобиля занимает нормальное положение, можно воспользоваться выключателем «Удержание». Режим «Удержание» предотвращает автоматическое изменение высоты положения кузова и не позволяет изменить его вручную до тех пор, пока этот режим не будет деактивирован. В случае попытки изменить высоту положения кузова, когда активирован режим «Удержание», начнет мигать светодиод нормального положения кузова.

Подсоединение к автомобилю электропроводки прицепа приведет к тому, что кузов будет установлен в нормальное положение. Во время буксировки прицепа установить кузов в какое-либо другое положение невозможно.

### **Положение кузова при движении по пересечённой местности**

Это положение кузова является самым высоким из всех. В этом положении передняя часть кузова поднята на 60 мм, а задняя часть – на 50 мм. Внедорожное положение кузова выбирается путем поворота переключателя режимов подвески вверх. При этом скорость движения автомобиля не должна превышать 50 км/ч. При повороте переключателя вниз или в случае превышения автомобилем скорости движения 50 км/ч кузов вернется в нормальное положение.

Если во время попытки перевести кузов во внедорожное положение автомобиль движется слишком быстро, начнет мигать светодиод нормального положения, а команда выполнена не будет. Водитель должен повторить попытку перевести кузов во внедорожное положение после снижения скорости движения.

Когда кузов установлен в положение для движения по пересечённой местности, режим «Удержание» не работает. Подобным же образом, если кузов находится в нормальном положении при нажатой клавише "Удержание", то переход в положение для движения по пересечённой местности будет невозможен до сброса режима "Удержание".

### **Положение кузова для движения по автострате**

В этом режиме кузов опущен на 20 мм, что повышает устойчивость движения автомобиля на высоких скоростях. Данное положение кузова является единственно осуществимым, если автомобиль движется со скоростью свыше 100 км/час более 30 сек и не зависит от выбора водителя.

Если автомобиль будет двигаться более 60 секунд со скоростью меньше 70 км/ч, блок управления пневмоподвеской вернет кузов в нормальное положение. При остановке автомобиля, когда кузов находится в пониженном положении, таймер выключается, чтобы не активировался ненужный подъём кузова.

## ПОДВЕСКА

---

Хотя водитель не может установить вручную кузов автомобиля в пониженное положение, в этом положении кузова может быть активирован режим «Удержание», что не позволит блоку управления пневмоподвеской в автоматическом режиме вернуть кузов в нормальное положение. Кузов может вернуться в нормальное положение только после деактивации режима «Удержание» (когда скорость автомобиля упадет ниже 70 км/ч).

Водитель может отменить пониженную высоту движения на любой скорости поворотом переключателя вверх. Блок управления подвеской может вновь вернуть кузов автомобиля в пониженное положение, если скорость автомобиля останется большей 100 км/ч, и водитель не активирует режим «Удержание», после возврата кузова в нормальное положение.

Если скорость автомобиля будет находится в допустимых пределах, водитель сможет установить кузов в положение посадки и выхода, повернув переключатель режимов подвески вниз или нажав на выключатель режима посадки, расположенный на двери водителя.

### **Положение посадки в автомобиль**

В этом положении кузов опущен на 40 мм для облегчения посадки в автомобиль. Установить кузов в это положение можно, когда автомобиль неподвижен или движется на очень маленькой скорости. Этот режим подвески можно активировать с помощью выключателя режима посадки, расположенного на двери водителя, когда кузов занимает нормальное, внедорожное или пониженное положение, или, повернув переключатель режимов подвески вниз, когда кузов занимает нормальное или пониженное положение.

В положении посадки подвеска автомобиля имеет три режима работы:

- Установка кузова в положение посадки
- Предварительный выбор установки кузова в положение посадки
- Сохранение положения посадки

### *Установка кузова в положение посадки*

Режим «Установка кузова в положение посадки» может быть активирован, когда автомобиль неподвижен или движется со скоростью меньше 25 км/ч. Если скорость автомобиля превысит 30 км/ч, блок управления пневмоподвеской автоматически вернет кузов в нормальное положение.

### *Предварительный выбор установки кузова в положение посадки*

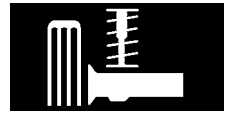
Если выбрать положение посадки, когда скорость автомобиля меньше 80 км/ч, активируется режим «Предварительный выбор установки кузова в положение посадки». В этом случае блок управления пневмоподвеской отобразит сделанный выбор, включив в мигающем режиме светодиод положения посадки, но не изменит немедленно текущее положение кузова. Если выбрать положение посадки, когда скорость автомобиля превышает 80 км/ч, начнет мигать светодиод нормального положения, и команда будет отменена.

Когда активирован режим «Предварительный выбор установки кузова в положение посадки», блок управления пневмоподвеской автоматически установит кузов в положение посадки, если в течение 65 секунд после активации этого режима скорость движения автомобиля станет меньше 25 км/ч. Если скорость автомобиля превысит 80 км/ч или не станет меньше 25 км/ч в течение 65 секунд после активации режима «Предварительный выбор установки кузова в положение посадки», этот режим будет деактивирован и кузов автомобиля останется в текущем положении.

### *Сохранение положения посадки*

Выбор этого режима не приводит к изменению высоты положения кузова. При его активации отменяется автоматическое или ручное регулирование высоты положения кузова, что позволяет водителю сохранить положение посадки, двигаясь со скоростью, большей установленного значения.

Если включить режим «Удержание», когда кузов автомобиля занимает положение посадки, активируется режим «Сохранение положения посадки». Если выбран режим "Положение посадки", но блок управления пневмоподвеской не уменьшил высоту кузова из-за чрезмерно высокой скорости движения, то при нажатии на клавишу "Удержание" запрос на режим "Положение посадки" отменяется и автомобиль сохранит нормальное положение кузова. При этом режим «Удержание» остается активированным, и положение кузова автомобиля не изменяется автоматически и не регулируется вручную.



Режим «Сохранение положения посадки» позволяет водителю двигаться со скоростью до 40 км/ч без перемещения кузова в нормальное положение. Если скорость автомобиля достигнет 35 км/ч, раздастся мелодичный звуковой сигнал, а на дисплее появится предупреждающее сообщение «SLOW DOWN» («УМЕНЬШИТЕ СКОРОСТЬ ДВИЖЕНИЯ»). Если скорость автомобиля превысит 40 км/ч, режим «Сохранение положения посадки» деактивируется, и кузов автоматически вернется в нормальное положение.

### **Временная блокировка регулирования высоты положения кузова**

Существует ряд условий, при которых нежелательно регулировать высоту положения кузова. Блок управления пневмоподвеской запрограммирован таким образом, чтобы блокировать регулирование высоты положения кузова при наступлении таких условий. Условия, при которых блок управления пневмоподвеской временно блокирует регулирование высоты положения кузова, описаны ниже.

### **Компрессор**

Датчик температуры, расположенный внутри компрессора, предназначен для защиты компрессора от перегрева. Если температура компрессора превысит установленное значение, блок управления пневмоподвеской выключит компрессор. Граничные условия работы компрессора показаны в таблице:

	<b>Наполнение ресивера</b>	<b>Регулировка высоты</b>
<b>Остановка</b>	100 Температура градусовС (212 °F)	110 Температура градусовС (230 °F)
<b>Включение</b>	80 Температура градусовС (176 °F)	105 Температура градусовС (221 °F)

### **Временная остановка работы компрессора**

Компрессор останавливается после 180 секунд непрерывной работы. Если компрессор регулировал положение кузова, продолжительность остановки составит 20 секунд. Если компрессор наполнял ресивер, продолжительность остановки составит 180 секунд. Цель временной остановки работы компрессора – защитить его от перегрева.

### **Поворот автомобиля**

Если во время поворота блок управления пневмоподвеской обнаруживает, что центростремительное ускорение автомобиля превышает 0,2g, он временно блокирует регулирование высоты положения кузова. Регулирование положения кузова остается заблокированным до тех пор, пока в течение 0,5 секунды ускорение не будет меньше 0,15g. Информацию о величине центростремительного ускорения блок управления подвеской получает по шине CAN от датчика ABS.

### **Резкое ускорение**

Если во время прямолинейного движения блок управления пневмоподвеской обнаруживает, что ускорение автомобиля превышает 0,2g, он временно блокирует регулирование высоты положения кузова. Регулирование положения кузова остается заблокированным до тех пор, пока в течение 1 секунды ускорение не будет меньше 0,2g. Величина ускорения вычисляется блоком управления пневмоподвеской по данным о скорости движения автомобиля, получаемым по шине CAN.

### **Резкое замедление**

Если во время прямолинейного движения блок управления пневмоподвеской обнаруживает, что замедление автомобиля превышает - 0,2g, он временно блокирует регулирование высоты положения кузова. Регулирование положения кузова остается заблокированным до тех пор, пока в течение 1 секунды замедление не будет меньше - 0,2g. Величина замедления вычисляется блоком управления пневмоподвеской по данным о скорости движения автомобиля, получаемым по шине CAN.

### **Различие положений точек подвески**

Чтобы избежать большой разницы давлений в пневмоэлементах, блок управления блокирует регулирование высоты и её коррекцию если разность положения точек подвески превысит 350 мм. Система остаётся заблокированной до тех пор пока разность высот точек подвески не станет меньше 350 мм.



## ПОДВЕСКА

---

### **Подъем автомобиля**

Если блок управления подвеской обнаруживает, что все четыре угла кузова подняты более чем на 90 мм, он временно блокирует регулирование высоты положения кузова. Такая ситуация интерпретируется блоком управления подвеской, как подъем автомобиля с отрывом всех колес от опорной поверхности. В этом случае высота положения углов кузова не изменяется, когда воздух выходит из пневмоэлементов. Регулирование положения кузова остается заблокированным до тех пор, пока не будет выполнено одно из следующих условий:

- Все четыре угла кузова опустятся ниже 90 мм
- Поворотный переключатель повернут в положение "ВВЕРХ" или "ВНИЗ"
- Скорость автомобиля в течение 3 секунд превысит 40 км/ч

### **Подъем автомобиля на домкрате**

Блок управления пневмоподвеской временно блокирует регулирование высоты положения кузова, если обнаруживает, что один из углов кузова медленно поднимается более 3 секунд. Такая ситуация интерпретируется блоком управления подвеской, как подъем автомобиля на домкрате. В этом случае высота положения углов кузова не изменяется, когда воздух выходит из пневмоэлемента поскольку домкрат служит механической опорой. Регулирование положения кузова остается заблокированным до тех пор, пока не будет выполнено одно из следующих условий:

- Высота колеса, которое идентифицировано, как опускающееся слишком медленно, возвращается в то положение, где было обнаружено использование домкрата.
- Поворотный переключатель повернут в положение "ВВЕРХ" или "ВНИЗ"
- Скорость автомобиля в течение 3 секунд превысит 40 км/ч

### **Открытая дверь**

Блок управления подвеской блокирует регулирование высоты положения кузова на время, пока открыта одна из дверей. При этом также блокируется автоматическая система выравнивания кузова.

### **Буксировка прицепа**

Подсоединение к автомобилю электропроводки прицепа приведет к тому, что кузов будет установлен в нормальное положение. Если во время подключения прицепа кузов занимает какое-либо другое положение, блок управления подвеской вернет его в нормальное положение и будет его поддерживать до тех пор, пока не будет отсоединена электропроводка прицепа.

### **Диагностика**

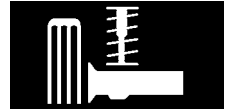
Блок управления пневмоподвеской способен хранить коды ошибок, которые могут быть считаны во время диагностики с помощью прибора TestBook/T4. Информация считывается через диагностический разъем, который расположен в нижней части панели управления со стороны водителя. Разъем закреплён в панели и защищён откидной крышкой.

Диагностический разъем даёт возможность обмена данными между различными электронными блоками, объединёнными общей шиной, и прибором TestBook/T4 либо иным диагностическим прибором. Это даёт возможность быстрого чтения диагностических сведений и программирования некоторых функций с помощью TestBook/T4 или иного, пригодного для этой цели, аппаратного средства.

### **Поиск неисправностей**

Блок управления пневмоподвеской выполняет поиск неисправностей и проверку работоспособности системы. Он способен обнаружить неисправности только тех элементов, которые непосредственно входят в систему пневмоподвески, а именно:

- Механические неисправности датчиков
- Механические неисправности клапанов
- Неисправности системы электропитания датчиков и исполнительных механизмов
- Неисправности шины передачи данных
- Выход из строя блока управления подвеской



Оценка работоспособности системы производится на основании анализа сигналов, поступающих от элементов системы. Блок управления пневмоподвеской способен обнаружить следующие неисправности:

- Неправильное изменение средней высоты положения кузова:
  - Высота положения меняется слишком медленно
  - Подвеска движется в неправильном направлении
- Давление воздуха в ресивере:
  - Не увеличивается, когда ресивер необходимо заполнить воздухом
  - Не уменьшается, когда ресивер используется для подъема кузова автомобиля
  - Не уменьшается во время выпуска воздуха из ресивера
  - Меняется в широких пределах, когда ресивер не задействован
- Температура компрессора:
  - Увеличивается, когда компрессор не работает
  - Не увеличивается во время работы компрессора
- «Энергия», необходимая для изменения высоты положения одного из углов кузова:
  - Требуется слишком большая «энергия» – изменение высоты положения кузова занимает слишком много времени, или кузов не достигает требуемого положения в режиме долгосрочного регулирования.
- Работа датчиков:
  - Плавающий сигнал
  - Противоречивые сигналы – сигнал датчика, расположенного по одному борту автомобиля, изменяется, а сигнал датчика, расположенного по другому борту, остается неизменным
  - Постоянная раскачка кузова во время движения из-за изменения высот точек подвески.

После обнаружения неисправности блок управления пневмоподвеской установит такой режим работы системы, который бы обеспечил наилучшую плавность хода автомобиля в рамках ограничений, наложенных на работу подвески вследствие возникшей неисправности.

Работоспособность системы зависит от того насколько серьёзна возникающая неисправность. Неисправности делятся на второстепенные и основные

К второстепенным неисправностям относятся:

- Большинство неисправностей датчиков (механические неисправности и искажения сигналов)
- Отказ перепускного клапана
- Отказ клапана ресивера

В большинстве случаев возникновение второстепенной неисправности влечёт блокировку регулирования высоты. Разрешённым остаётся лишь возврат в нормальное положение. Если кузов занимает положение, отличное от нормального, блок управления пневмоподвеской выполнит команду автоматического или ручного регулирования положения кузова и приведет его в нормальное положение. Если такая команда не поступит, блок управления пневмоподвеской будет продолжать поддерживать текущее положение кузова.

К основным неисправностям относятся:

- Отказы компрессора
- Нарушение нормальной работоспособности, например:
  - Средняя высота положения не увеличивается на подвижном автомобиле после получения системой команды подъема кузова. Это может произойти в случае выхода из строя компрессора или клапана ресивера.
  - Понижается давление воздуха в ресивере, когда требуется его наполнение. Это может произойти вследствие утечки воздуха из каналов регулятора давления или из соединительных шлангов.

В случае возникновения существенной неисправности блок управления пневмоподвеской не будет регулировать текущее положение кузова. Он заблокирует все регулировки до получения им команды о ручном или автоматическом изменении высоты положения кузова. Блок управления пневмоподвеской вернет кузов в нормальное положение и заблокирует все регулировки.

## ПОДВЕСКА

---

Если блок управления пневмоподвеской не получает информацию о скорости движения автомобиля, он не может определить, подходит ли данное положение кузова для текущей скорости автомобиля. В этом случае блок управления пневмоподвеской немедленно приведет кузов в положение, которое на 20 мм ниже нормального положения. Приведя кузов в это положение, блок управления будет поддерживать его и в дальнейшем. Потеря сигнала датчика скорости может произойти вследствие неисправности шины CAN или неисправности блока управления антиблокировочной тормозной системой (ABS ECU). Маловероятно, что эта неисправность произойдет по вине блока управления пневмоподвеской. Это может произойти, например, при отсоединении аккумуляторной батареи без последующей немедленной калибровки датчика положения рулевого вала. В этом случае в память будет занесена информация о неисправности шины CAN. В случае обнаружения этой неисправности также необходимо проверить исправность блоков управления, связанных с шиной CAN. После устранения неисправности блок управления пневмоподвеской полностью восстановит свою работоспособность, но информация о неисправности шины CAN будет сохранена в памяти.

Если кузов автомобиля занимает положение выше нормального, и блок управления подвеской не может уменьшить высоту его положения или определить её, то все регулировки блокируются. В этом случае блок управления пневмоподвеской отправит через шину CAN на приборную панель сообщение, и на дисплее информационного центра появится максимальное значение рекомендуемой скорости движения «35MPH» («35 МИЛЬ/Ч»). Немедленная блокировка регулирования высоты положения кузова происходит при следующих условиях:

- Неисправны два или более датчиков высоты положения
- Обнаружены признаки нарушения работоспособности системы пневмоподвески
- Неисправен клапан или его соленоид (кроме клапана ресивера)
- Один из углов кузова или кузов в целом не меняет своего положения (диагностика производится на основе сравнения сигналов датчиков).

В случае выхода из строя блока управления пневмоподвеской, он деактивирует все функции пневмоподвески. Кроме выхода из строя самого блока управления, к таким повреждениям относятся неисправность памяти и ошибки калибровки.

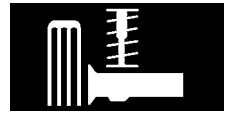
### **Сообщения о неисправностях**

Система управления пневмоподвеской информирует водителя об обнаруженных неисправностях двумя способами: используя светодиодную панель и дисплей информационного центра, который расположен на приборной панели.

В случае возникновения второстепенной неисправности блок управления пневмоподвеской поддерживает текущее положение кузова, которое отображается на светодиодной панели. Когда кузов вернется в нормальное положение, и все регулировки заблокируются, включится светодиод режима «Удержание», который расположен на переключателе режимов пневмоподвески.

В случае возникновения существенной неисправности блока управления пневмоподвеской и блокировки всех регулировок все светодиоды погаснут.

Если возникла неисправность, а блок управления пневмоподвеской способен определить высоту положения кузова, и кузов занимает положение не выше нормального, то на дисплее информационного центра появляется предупреждающее сообщение «AIR SUSP. INACTIVE» (ПНЕВМОПОДВЕСКА НЕ РАБОТАЕТ). Если блок управления пневмоподвеской не может определить положение кузова, то на дисплее кроме сообщения «AIR SUSP. INACTIVE» появится сообщение «MAX 35MPH» (МАКСИМАЛЬНАЯ СКОРОСТЬ ДВИЖЕНИЯ 35 МИЛЬ/Ч).



---

## Принцип работы

---

### Общие сведения

В нормальных рабочих условиях блок управления пневмоподвеской поддерживает текущее положение кузова. Сигналы, поступающие от датчиков высоты положения, проходят через фильтр с целью исключения шумов, то есть динамической составляющей, вызванной движением автомобиля по дорожным неровностям. Когда автомобиль неподвижен или регулируется высота положения кузова, сигналы проходят через быстродействующий фильтр. Сигналы, прошедшие через этот фильтр, несут правильную информацию о скорости изменения высоты положения кузова при её регулировке. При движении автомобиля сигналы проходят через низкочастотный фильтр. Низкочастотный фильтр отсекает все дорожные шумы от сигналов и пропускает долгосрочное среднее значение высоты для каждой из четырёх точек подвески. Сигналы от этого фильтра не могут использоваться для оперативного использования при регулировании высоты.

Блок управления пневмоподвеской контролирует высоту положения каждого угла кузова, осуществляя мониторинг сигналов, прошедших через высокочастотный фильтр, если автомобиль неподвижен, или сигналов, прошедших через низкочастотный фильтр, если автомобиль движется. Пока кузов автомобиля остается в «мертвой» зоне, ширина которой составляет  $\pm 10$  мм от номинальной высоты положения, блок управления пневмоподвеской не производит регулирование. Как только блок управления подвеской обнаружит, что один из углов автомобиля вышел из «мертвой» зоны, он включает компрессор, и/или клапаны для подъёма или опускания соответствующего угла (углов), возвращая его (их) в положение, соответствующее заданному значению высоты положения.

Если двигатель не работает, ширина «мертвой» зоны увеличивается до +20 мм и -25 мм. Во время пуска двигателя ширина «мертвой зоны» составляет  $\pm 20$  мм. В любом случае блок управления пневмоподвеской стремится установить угол кузова как можно ближе к заданной высоте положения. Блок управления пневмоподвеской также контролирует скорость изменения высоты положения углов кузова, чтобы заранее определить момент времени, когда необходимо закрыть клапан, чтобы не «проскочить» заданную высоту положения.

### Ресивер

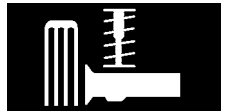
Ресивер связан с четырьмя пневмоэлементами через клапанную коробку, которая обеспечивает изменение высоты положения кузова.

Если запрос на увеличение высоты кузова поступает при неработающем двигателе, то для выполнения этого требования используется запас ресивера. Если поступил запрос на увеличение высоты кузова, а давление в ресивере опустилось ниже 9 бар, то поставленную задачу выполняет компрессор. После запуска двигателя блок управления включает компрессор, чтобы поднять давление в ресивере до:

- 13,7 бара в системах, не имеющих наружного редуционного клапана
- 12 бар в системах, оснащённых наружным редуционным клапаном



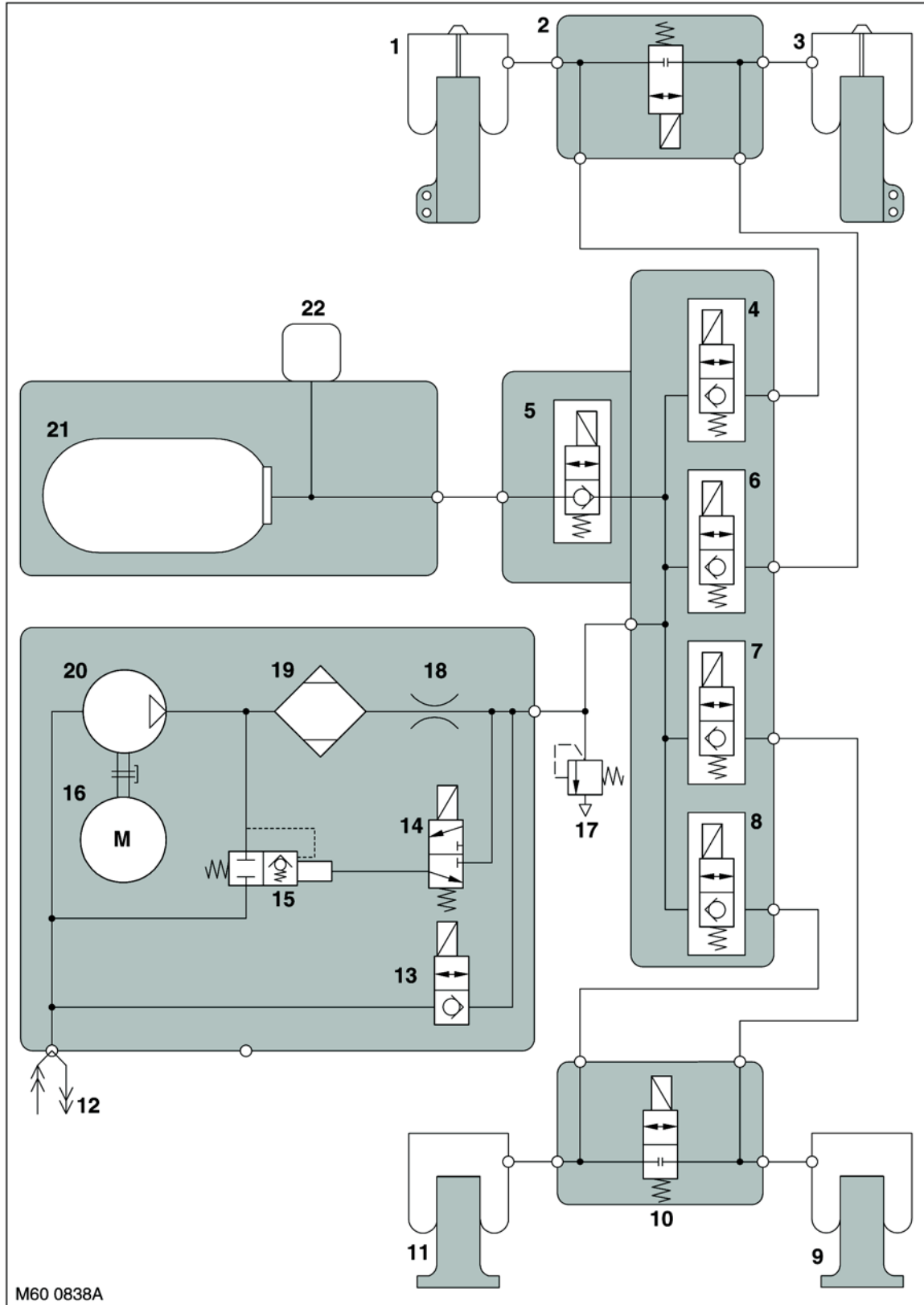
*Эта страница намеренно оставлена незаполненной*



**Пневматическая система подвески**

На рисунке, приведенном ниже, изображена принципиальная схема пневматической системы подвески, включающей компрессорный блок, ресивер, регулятор давления, перепускные клапаны и пневматические упругие элементы.

**Принципиальная схема пневматической системы подвески**



M60 0838A

## ПОДВЕСКА

---

- 1 Передний левый пневматический упругий элемент
- 2 Передний перепускной клапан
- 3 Передний правый пневматический упругий элемент
- 4 Передний левый угловой клапан
- 5 Клапан ресивера
- 6 Передний правый угловой клапан
- 7 Задний правый угловой клапан
- 8 Задний левый угловой клапан
- 9 Задний правый пневматический упругий элемент
- 10 Задний перепускной клапан
- 11 Задний левый пневматический упругий элемент
- 12 Впускной/выпускной канал компрессора
- 13 Редукционный клапан высокого давления
- 14 Выпускной контрольный клапан
- 15 Предохранительный клапан
- 16 Электродвигатель
- 17 Внешний редукционный клапан (если установлен)
- 18 Жиклёр
- 19осушитель
- 20 Компрессор
- 21 Ресивер
- 22 Датчик давления

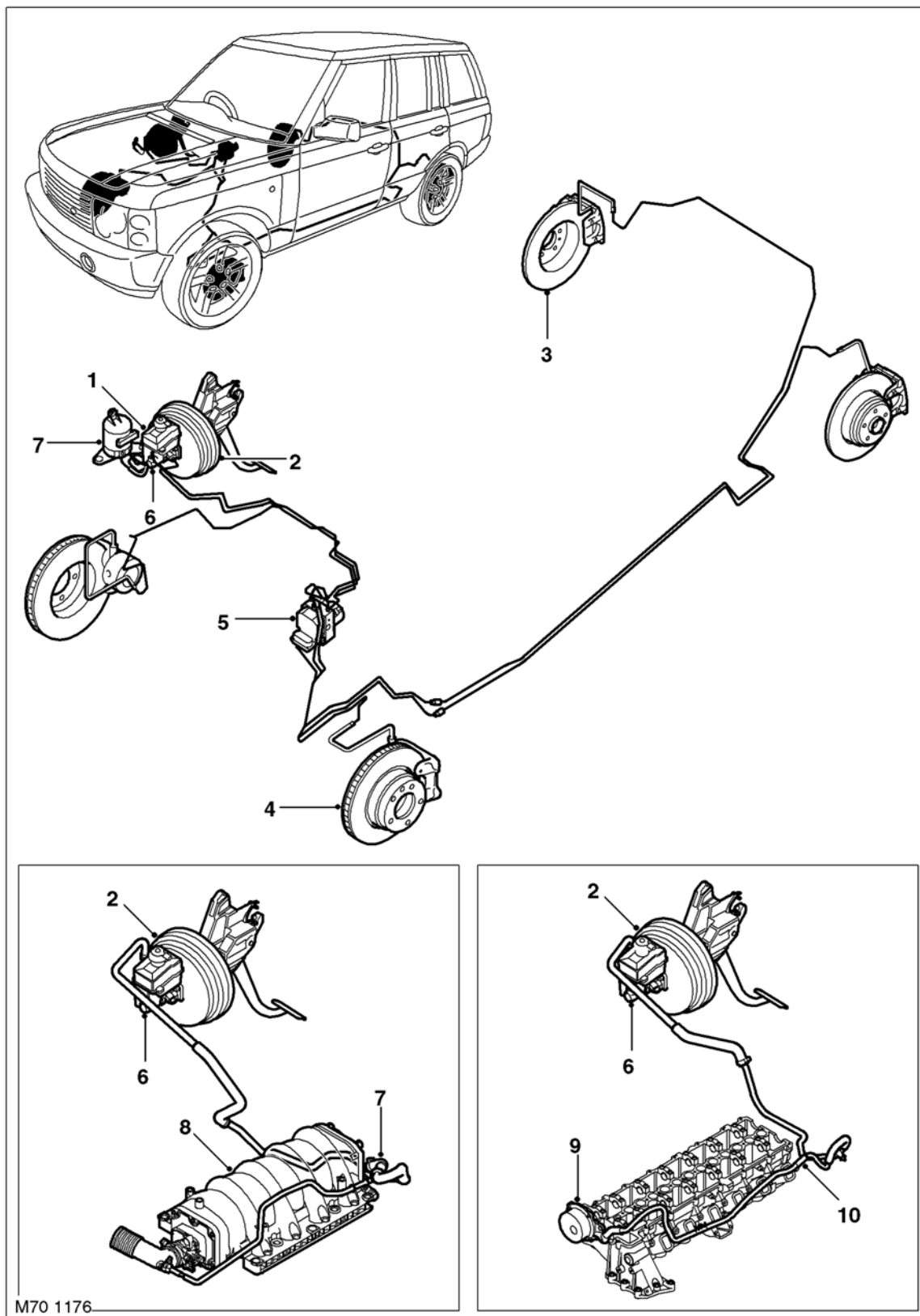


*Эта страница намеренно оставлена незаполненной*



# ТОРМОЗНАЯ СИСТЕМА

## Расположение компонентов тормозной системы



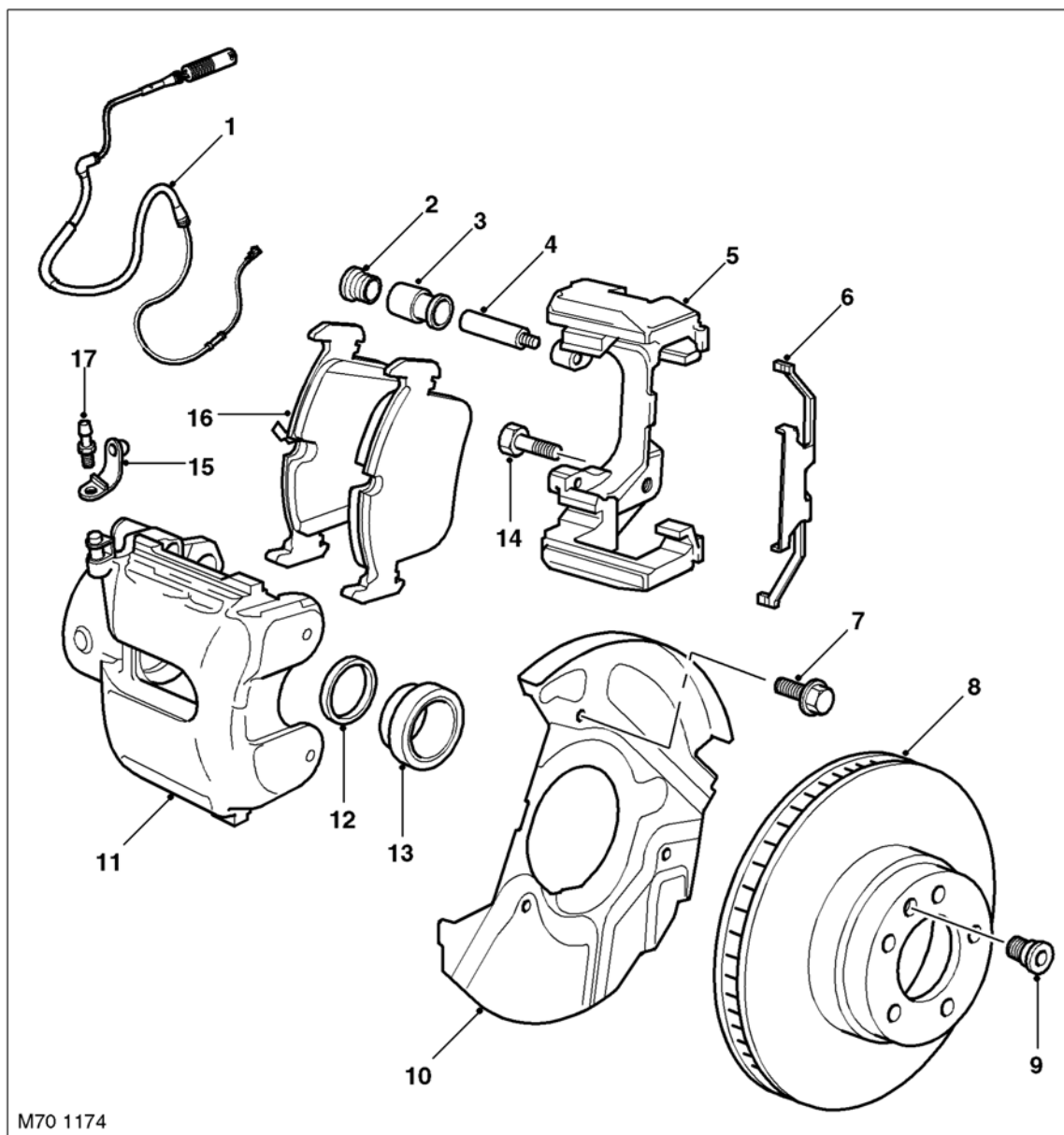
M70 1176



- 1 Бачок главного цилиндра
- 2 Вакуумный усилитель
- 3 Задний дисковый тормозной механизм
- 4 Передний дисковый тормозной механизм
- 5 Блок управления ABS и регулятор давления
- 6 Главный тормозной цилиндр
- 7 Вакуумный шланг
- 8 Впускной коллектор  
(бензиновый двигатель)
- 9 Вакуумный насос
- 10 Вакуумный шланг

# ТОРМОЗНАЯ СИСТЕМА

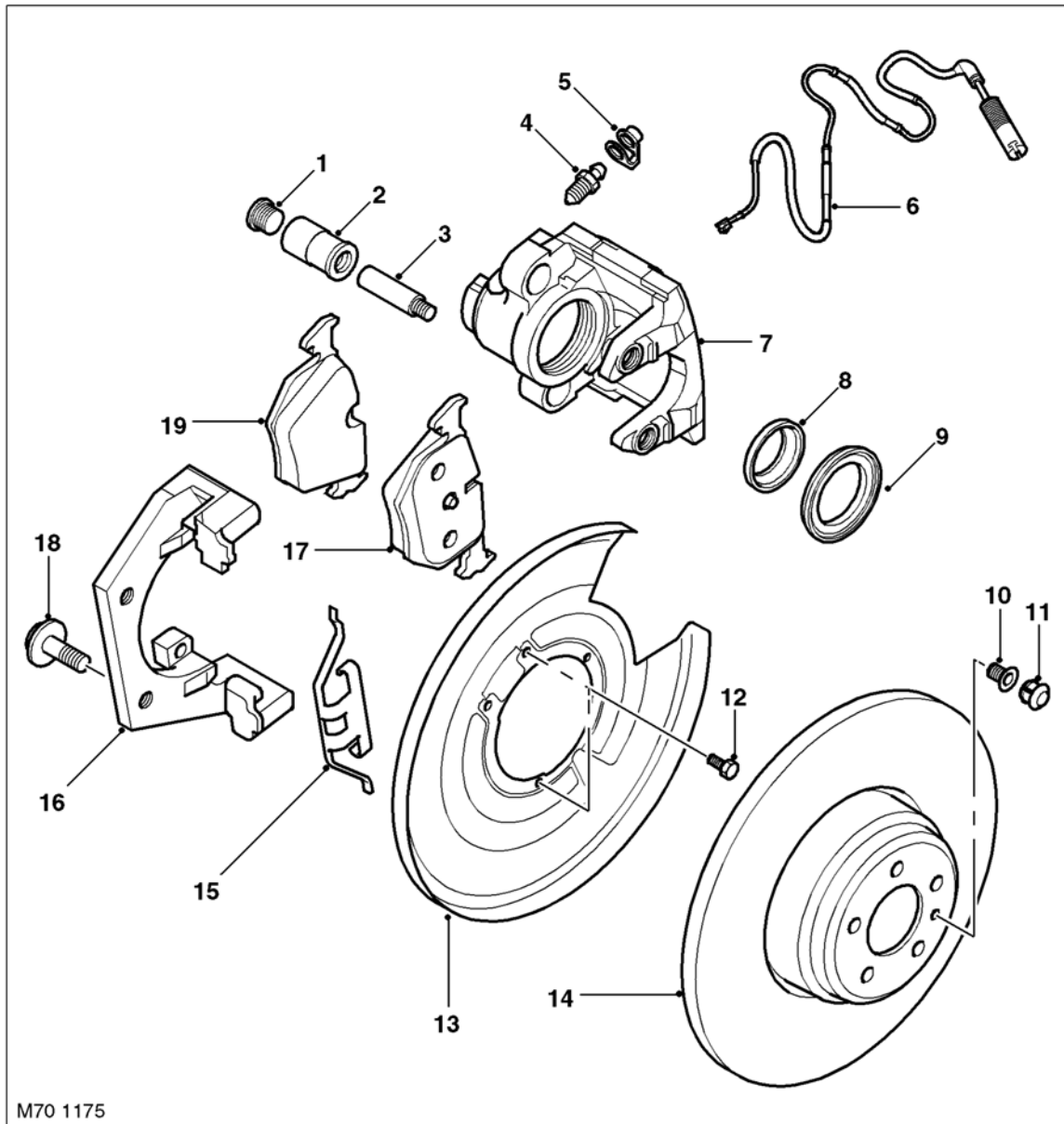
## Компоненты переднего тормозного механизма



- |  |   |
|--|---|
| 1 Датчик износа тормозной колодки            | 10 Кожух тормозного механизма                       |
| 2 Защитный чехол направляющего пальца        | 11 Корпус суппорта                                  |
| 3 Втулка направляющего пальца                | 12 Уплотнительное кольцо поршня                     |
| 4 Направляющий палец                         | 13 Пылезащитный чехол поршня                        |
| 5 Кронштейн суппорта                         | 14 Винт крепления                                   |
| 6 Пружина тормозной колодки                  | 15 Колпачок штуцера для прокачки тормозного привода |
| 7 Винт крепления кожуха тормозного механизма | 16 Тормозные колодки                                |
| 8 Тормозной диск                             | 17 Штуцер для прокачки тормозного привода           |
| 9 Винт крепления тормозного диска            |   |



## Компоненты заднего тормозного механизма



- |    |  |    |  |
|----|--|----|--|
| 1  | Защитный чехол направляющего пальца              | 11 | Колпачок винта крепления тормозного диска  |
| 2  | Втулка направляющего пальца                      | 12 | Винт крепления кожуха тормозного механизма |
| 3  | Направляющий палец                               | 13 | Кожух тормозного механизма                 |
| 4  | Колпачок штуцера для прокачки тормозного привода | 14 | Тормозной диск                             |
| 5  | Штуцер для прокачки тормозного привода           | 15 | Пружина тормозной колодки                  |
| 6  | Датчик износа тормозной колодки                  | 16 | Кронштейн суппорта                         |
| 7  | Корпус суппорта                                  | 17 | Тормозная колодка                          |
| 8  | Уплотнительное кольцо поршня                     | 18 | Винт крепления                             |
| 9  | Пылезащитный чехол поршня                        | 19 | Тормозная колодка                          |
| 10 | Винт крепления тормозного диска                  |    |  |

# ТОРМОЗНАЯ СИСТЕМА

---

## Основная тормозная система

---

### Общая информация

Тормозная система является двухконтурной, с электронным распределением тормозных сил (EBD), которое осуществляется с помощью системы динамической стабилизации/антиблокировочной системы (DSC/ABS).

Система включает в себя:

- Вакуумный усилитель
- Двойной главный цилиндр с двумя центральными клапанами для работы системы динамической стабилизации (DSC).
- Бачок главного цилиндра с герконом датчика уровня жидкости.
- Вентилируемые передние тормозные диски/сплошные задние тормозные диски
- Суппорты с одним поршнем
- Гидравлический блок ABS со встроенным блоком управления
- Подкачивающий насос для работы DSC.

### Передние тормозные механизмы

Тормозной диск	Диаметр 344 мм, толщина 30 мм
Суппорт	Поршень диаметром 60 мм
Колодки	не содержащие асбеста

Каждый передний тормозной механизм включает в себя однопоршневой суппорт, смонтированный на опоре подшипников колеса, и вентилируемый тормозной диск. Внутренняя сторона диска защищена кожухом. При подаче давления тормозной жидкости в суппорт, поршень выдвигается и прижимает внутреннюю тормозную колодку к диску. Корпус суппорта под действием реактивных сил перемещается по направляющим пальцам и прижимает наружную тормозную колодку к диску.

### Задние тормозные механизмы

Тормозной диск	Диаметр 354 мм, толщина 12 мм
Суппорт	Поршень диаметром 42 мм
Колодки	не содержащие асбеста

Каждый задний тормозной механизм включает в себя однопоршневой суппорт, смонтированный на опоре подшипников колеса, и сплошной тормозной диск. Принцип действия такой же, как и у передних тормозных механизмов.

Внутренние колодки механизмов левого переднего и правого заднего колес снабжены датчиками износа, закрепленными на колодках. При срабатывании датчика износа включается сигнализатор, а датчик и тормозные колодки должны быть заменены.

### Главный цилиндр

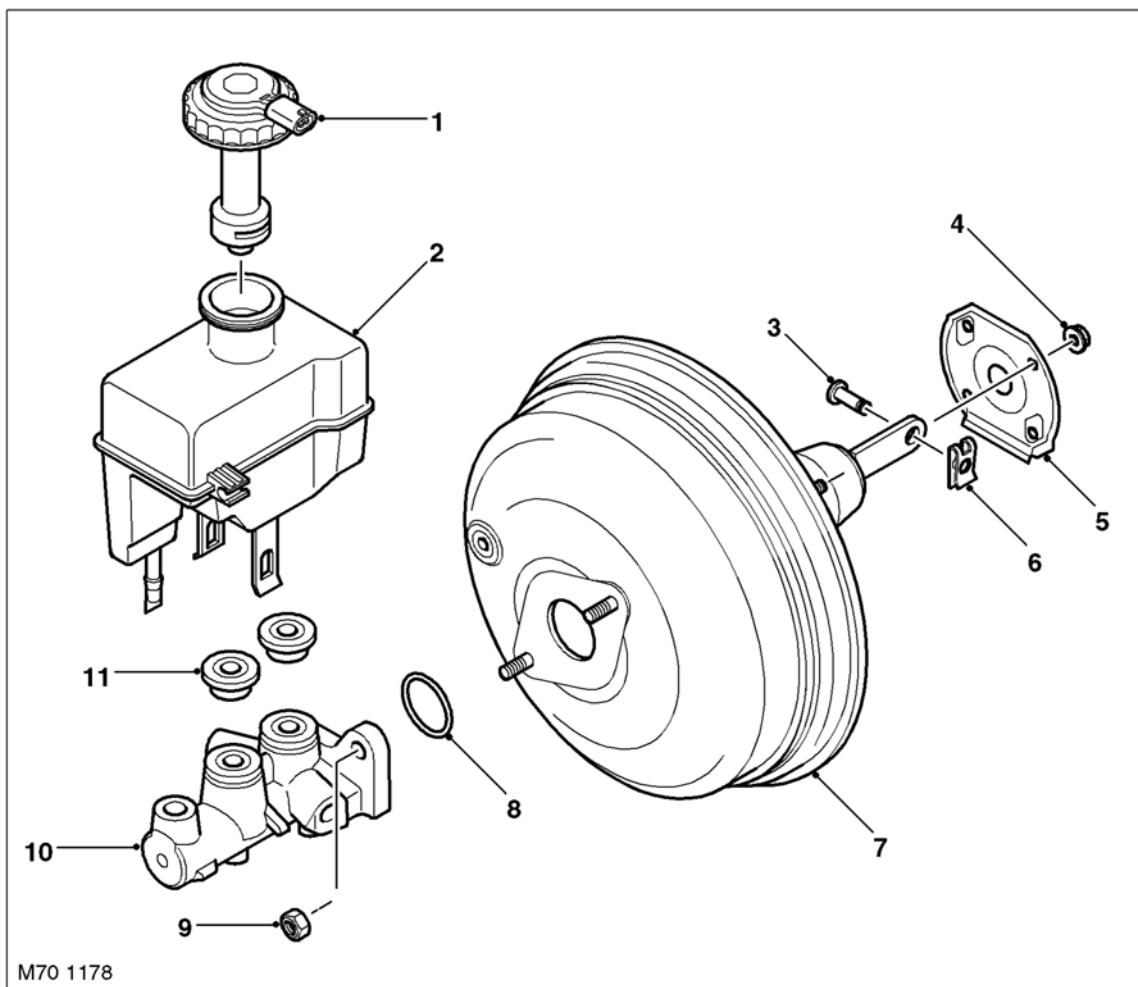
Узел главного тормозного цилиндра создает давление в тормозной системе при нажатии тормозной педали. Главный тормозной цилиндр крепится к переднему торцу узла вакуумного усилителя и включает в себя цилиндр с двумя соосно расположенными поршнями. Задний поршень создает давление в первичном контуре тормозной системы, а передний поршень создает давление во вторичном контуре.

Бачок для тормозной жидкости смонтирован сверху главного тормозного цилиндра. Бачок внутри разделен перегородкой для независимого снабжения тормозной жидкостью каждого контура системы. Это предотвратит выход из строя обоих контуров система при появлении одного места утечки тормозной жидкости. Если в одном из контуров произойдет неисправность, другой контур будет продолжать работать, хотя при этом увеличится ход тормозной педали и станет больше тормозной путь.

При понижении уровня тормозной жидкости в бачке главного цилиндра датчик уровня жидкости в крышке бачка разорвет цепь, соединяющую его с электронным блоком DSC, который пошлет команду по линии CAN включить сигнализатор неисправности в тормозной системе и вывести сообщение 'CHECK BRAKE FLUID' (Проверить уровень тормозной жидкости) на дисплей панели приборов.



Главный цилиндр, вакуумный усилитель и бачок главного цилиндра

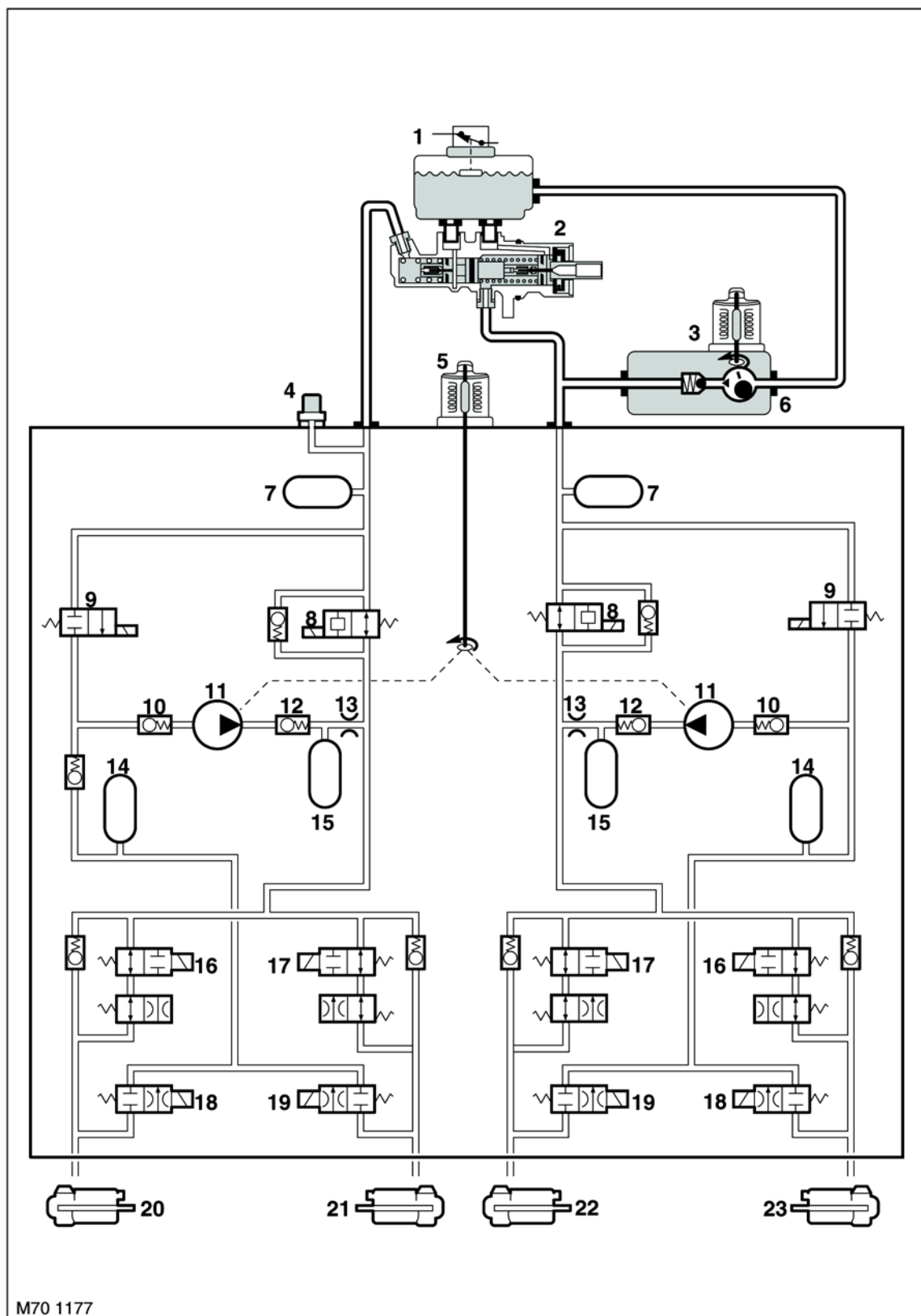


- 1 Датчик уровня тормозной жидкости
- 2 Бачок главного цилиндра
- 3 Штифт
- 4 Гайка крепления
- 5 Пластина
- 6 Фиксатор штифта

- 7 Вакуумный усилитель
- 8 Уплотнительное кольцо
- 9 Гайка
- 10 Главный цилиндр в сборе
- 11 Уплотнения

# ТОРМОЗНАЯ СИСТЕМА

Гидравлическая схема





- 1 Крышка бачка главного цилиндра с датчиком уровня жидкости
- 2 Главный цилиндр
- 3 Электропривод подкачивающего насоса
- 4 Датчик давления
- 5 Электропривод насоса ABS
- 6 Подкачивающий насос
- 7 Демпфер
- 8 Разделительный клапан
- 9 Электромагнитный клапан
- 10 Запорный клапан
- 11 Насос ABS
- 12 Запорный клапан
- 13 Ограничительный клапан
- 14 Гидроаккумулятор низкого давления
- 15 Демпфер
- 16 Правые впускные клапаны
- 17 Левые впускные клапаны
- 18 Правые выпускные клапаны
- 19 Левые выпускные клапаны
- 20 Правый задний тормозной привод
- 21 Левый задний тормозной привод
- 22 Левый передний тормозной привод
- 23 Правый передний тормозной привод



## ТОРМОЗНАЯ СИСТЕМА

---

При нажатии на тормозную педаль передний шток вакуумного усилителя перемещает первичный поршень в главном цилиндре. При этом давление в первичной камере возрастает, преодолевая усилие первичной пружины, сжимает вторичную пружину и смещает вторичный поршень главного цилиндра. С самого начала своего перемещения поршни перекрывают первичный и вторичный центральные клапаны. Дальнейшее перемещение поршней вызывает повышение давления в первичной и вторичной камерах и, следовательно, в тормозной системе. Тормозная жидкость в пространствах за поршнями не испытывает давления и может свободно перетекать через входные отверстия, соединяющие главный цилиндр с бачком. При отпуске тормозной педали первичная и вторичная пружины возвращают поршни назад, в исходное положение. Когда поршни возвратятся до конца, открываются первичный и вторичный центральные клапаны, позволяющие тормозной жидкости беспрепятственно циркулировать между двумя контурами и бачком, проходя через центральные клапаны, камеры за поршнями и входные отверстия.

### **Вакуумный усилитель**

Вакуумный усилитель создает дополнительное усилие для уменьшения нагрузки на тормозную педаль при торможении. Узел усилителя смонтирован спереди педального узла и включает в себя цилиндрический корпус с диафрагмой, штоки, клапан и фильтр. Шток, расположенный сзади корпуса, связан с тормозной педалью.

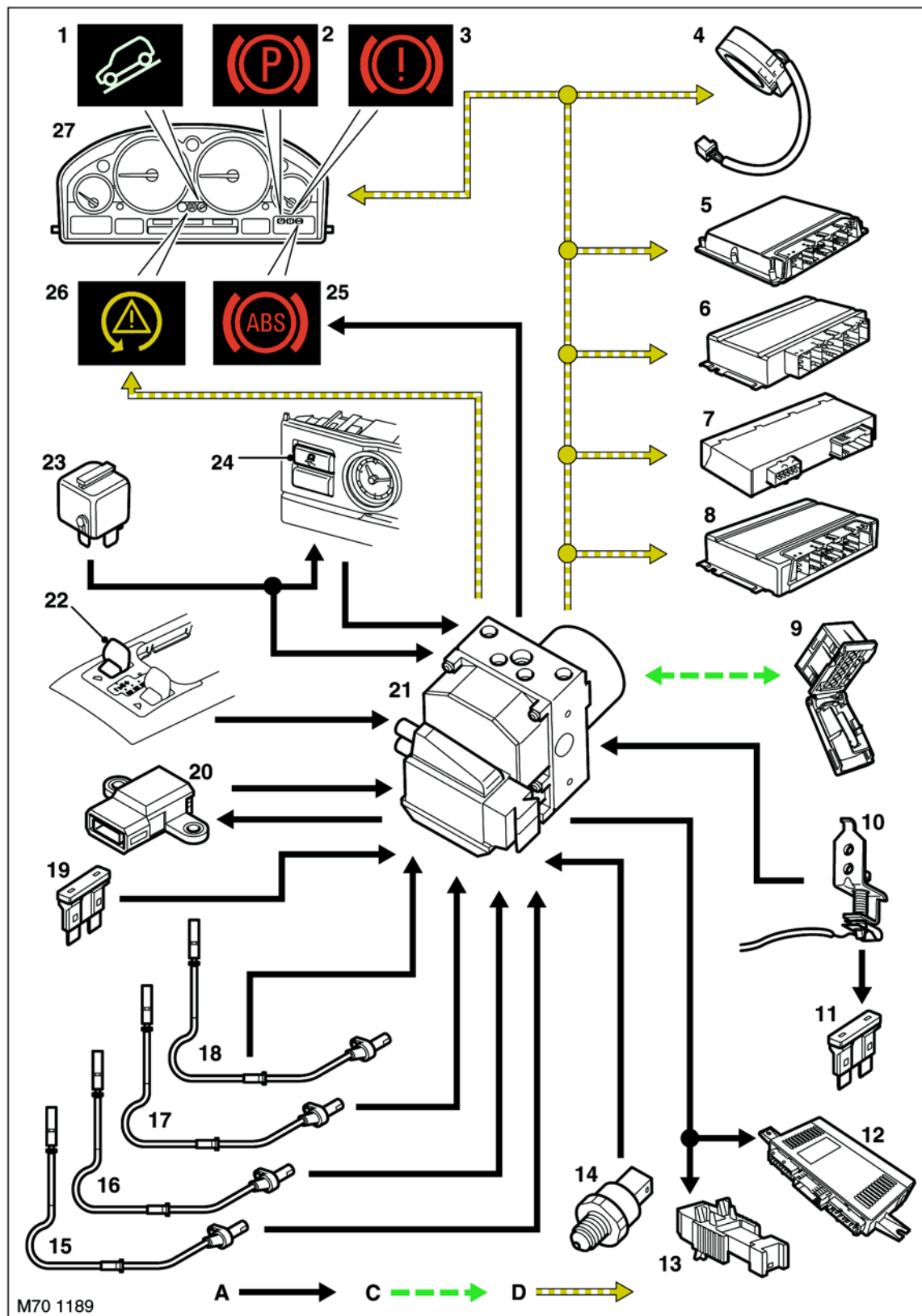
Вакуумный шланг соединяется с отверстием в передней части корпуса усилителя. Когда тормозная педаль отпущена при работающем двигателе, разрежение присутствует с обеих сторон диафрагмы. При нажатии на тормозную педаль задний шток, перемещаясь, открывает клапан доступа атмосферного воздуха в заднюю полость за диафрагмой. Разность давлений по обе стороны диафрагмы действует на нее и увеличивает усилие тормозной педали, которое передается через передний шток на поршень главного цилиндра. При неисправности вакуумного усилителя тормозная система будет работать, но при этом увеличится необходимое усилие на педали, поскольку отсутствует помощь от вакуумного усилителя.



*Эта страница намеренно оставлена незаполненной*

# ТОРМОЗНАЯ СИСТЕМА

## Функциональная схема системы динамической стабилизации



A = Связь по кабелям электрооборудования; C = DS2; D = CAN bus



- 1 Индикатор режима принудительного замедления на спуске
- 2 Сигнализатор включенного стояночного тормоза
- 3 Сигнализатор неисправности тормозной системы
- 4 Датчик угла поворота рулевого колеса
- 5 Компьютер управления двигателем
- 6 Электронный блок автоматической трансмиссии
- 7 Электронный блок системы пневмоподвески
- 8 Электронный блок управления раздаточной коробкой
- 9 Диагностический разъем
- 10 Контактный датчик стояночного тормоза
- 11 Предохранитель
- 12 Модуль контроля освещения (LCM)
- 13 Выключатель стоп- сигнала
- 14 Датчик давления в тормозной системе
- 15 Датчик скорости колеса
- 16 Датчик скорости колеса
- 17 Датчик скорости колеса
- 18 Датчик скорости колеса
- 19 Предохранитель
- 20 Датчик системы DSC
- 21 Гидравлический блок системы DSC
- 22 Выключатель режима принудительного замедления
- 23 Главное реле
- 24 Выключатель системы DSC
- 25 Сигнализатор неисправности ABS
- 26 Сигнализатор неисправности системы DSC
- 27 Панель приборов

# ТОРМОЗНАЯ СИСТЕМА

## Система динамической стабилизации

### Введение

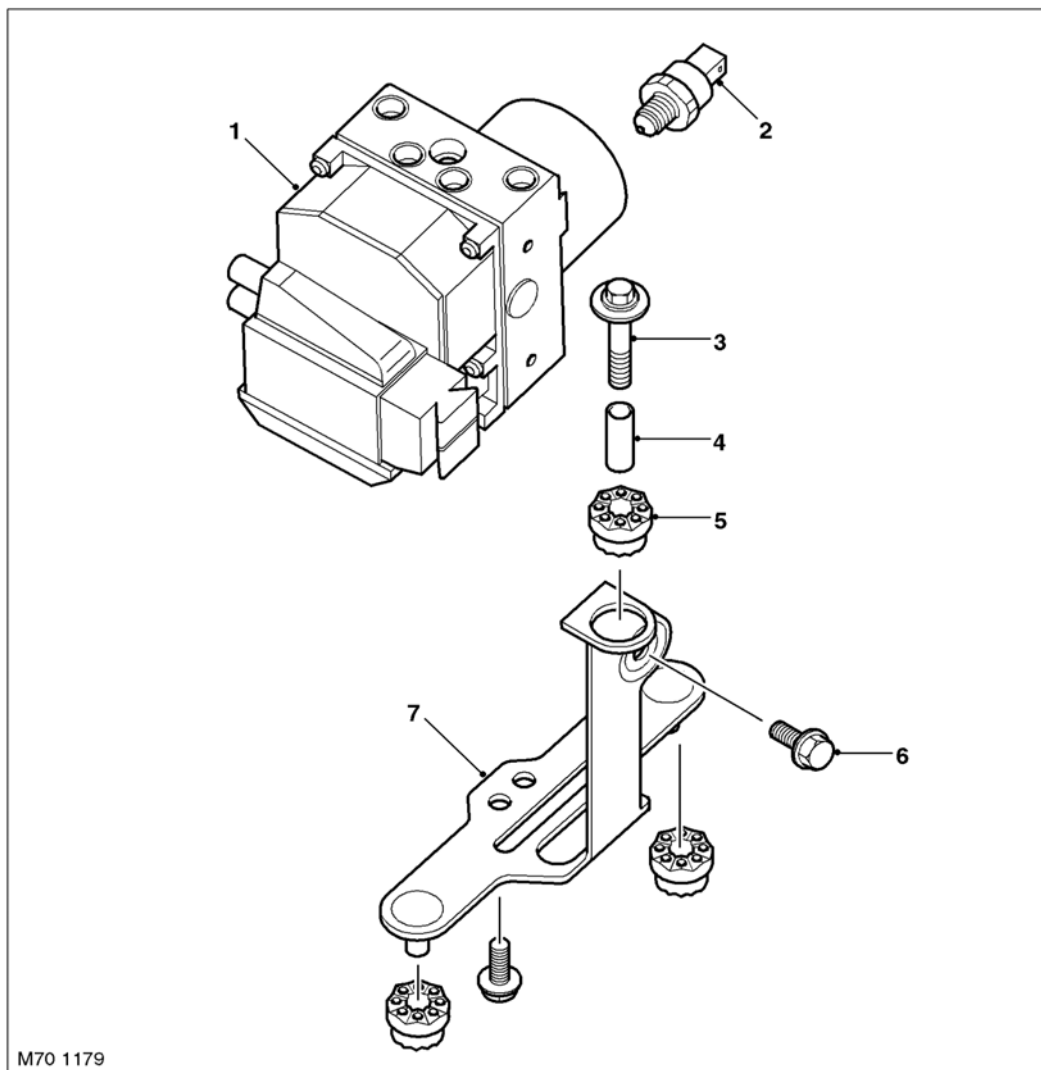
Новая модель "Range Rover" оснащена системой динамической стабилизации (DSC), позволяющей улучшить курсовую устойчивость автомобиля в движении и при торможении.

Функции, выполняемые системой DSC:

- Принудительное замедление на спуске (HDC)
- Электронная противобуксовочная система (ETC)
- Антиблокировочная система (ABS)
- Обеспечение распределения тормозных сил при прохождении поворота (CBC)
- Обеспечение увеличения тормозного усилия при экстренном торможении (EBA)
- Обеспечение электронного распределения тормозных сил (EBD).

### Компоненты системы динамической стабилизации

#### Гидравлический регулятор давления



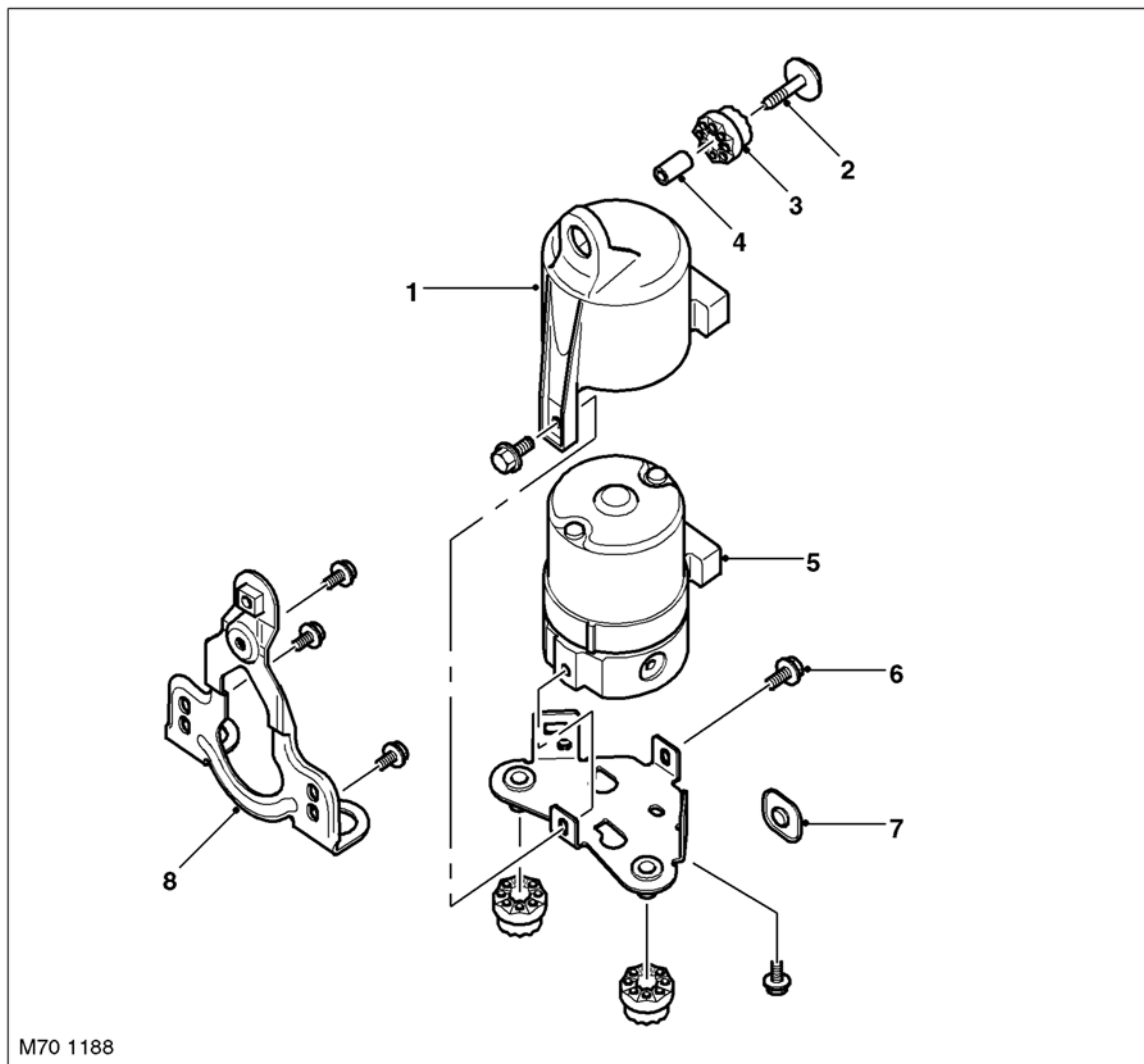
- |                                       |                       |
|---------------------------------------|-----------------------|
| 1 Электронный блок ABS                | 5 Сайлент блок        |
| 2 Датчик давления в тормозной системе | 6 Винт кронштейна     |
| 3 Винт с шайбой                       | 7 Кронштейн крепления |
| 4 Втулка                              |                       |



Электронный блок объединен с регулятором давления в общий компактный модуль управления. Это способствует уменьшению пространства и длины кабелей для системы DSC. Кроме этого, реле электроприводов и электромагнитных клапанов были заменены твердыми платами, встроенными в модуль управления. Электронный блок и регулятор давления могут заменяться по отдельности. Гидравлический блок включает в себя:

- Два электромагнитных клапана предварительной нагрузки
- Два электромагнитных перепускных клапана
- Четыре впускных электромагнитных клапана
- Четыре выпускных электромагнитных клапана
- Один насос возврата

**Подкачивающий насос**



- |                          |                       |
|--------------------------|-----------------------|
| 1 Крышка                 | 5 Подкачивающий насос |
| 2 Винт                   | 6 Винт                |
| 3 Резиновый сайлент блок | 7 Фиксатор            |
| 4 Втулка                 | 8 Кронштейн крепления |

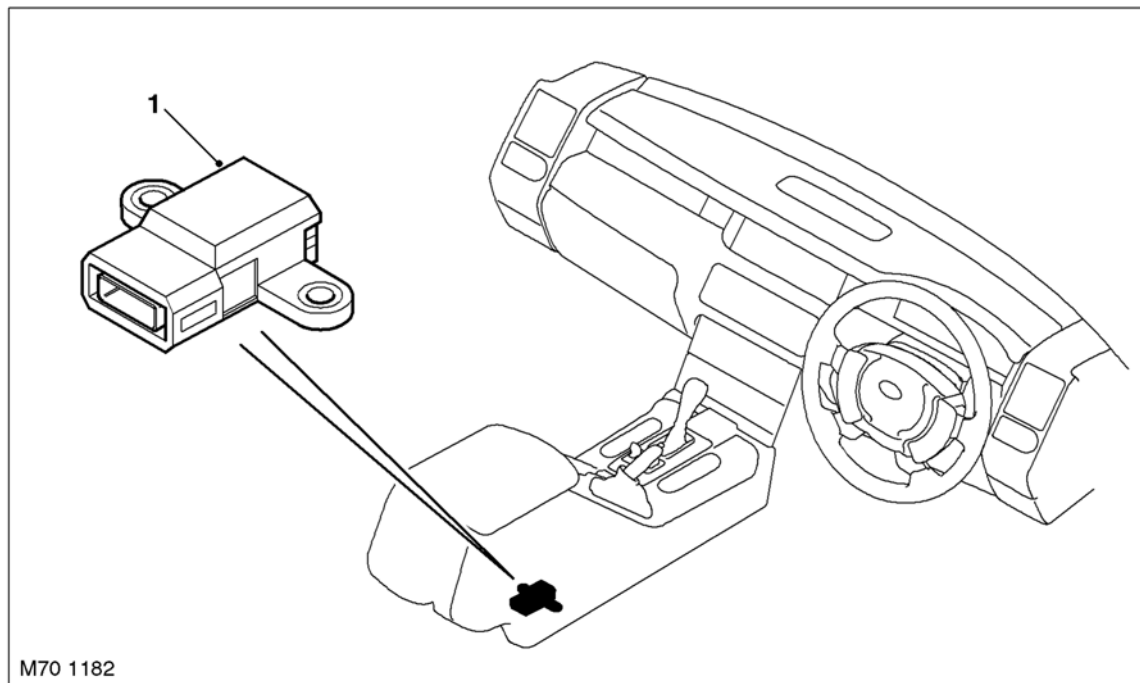
Подкачивающий насос расположен рядом с вакуумным усилителем на внутреннем крыле со стороны водителя.

## ТОРМОЗНАЯ СИСТЕМА

---

При низкой температуре тормозной жидкости подкачивающий насос снимает давление сопротивления с главного цилиндра, всасывая жидкость непосредственно из бачка и добавляя ее в систему. Подкачивающий насос всегда используется при работе систем DSC, HDC, ETC и управляется электронным блоком ABS.

### *Датчик системы динамической стабилизации*



1 Датчик системы DSC

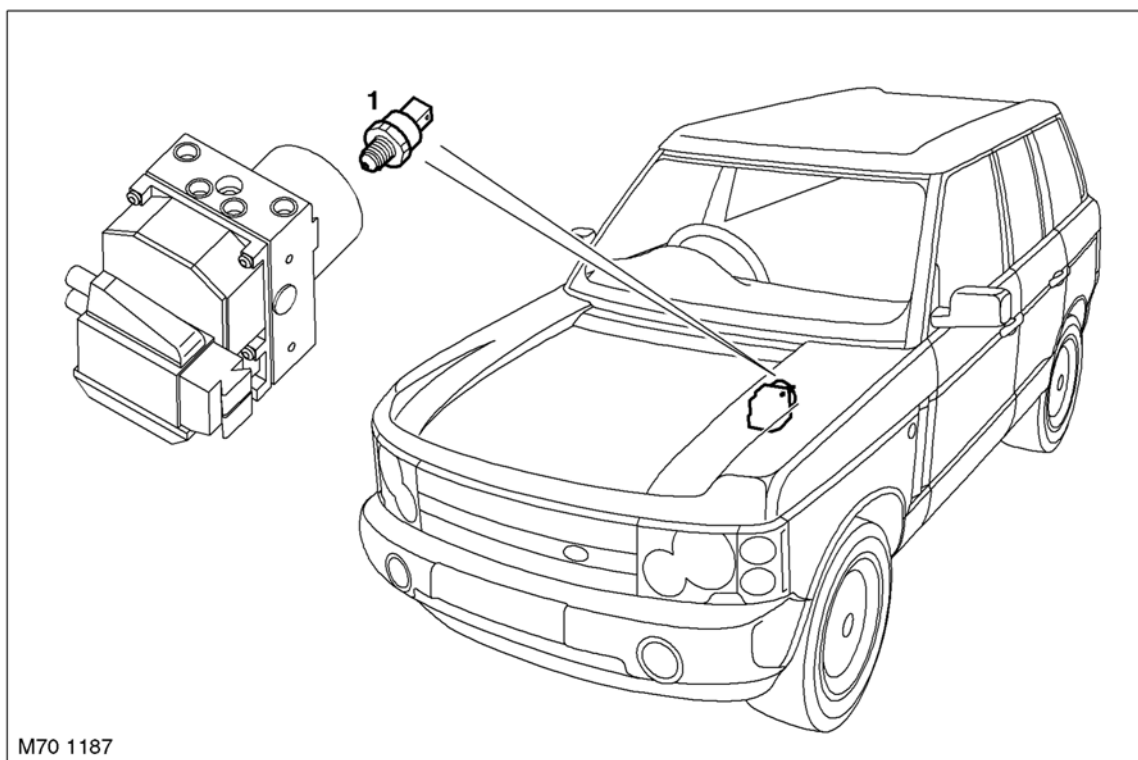
Датчик системы динамической стабилизации, расположенный под центральной консолью, посылает в электронный блок ABS сигналы бокового ускорения и угловой скорости поворота автомобиля. Датчик изолирован от вибраций кузова автомобиля, благодаря резиновой опоре.

Передавая информацию об угловой скорости, датчик вырабатывает опорное напряжение в 2,5 В и сигнал линейного напряжения от 0,7 до 4,3 В. Сигнал линейного напряжения используется в электронном блоке ABS для интерпретации угловой скорости поворота автомобиля.

Датчик также вырабатывает сигнал бокового ускорения в виде линейного напряжения, варьирующегося от 0,5 до 4,5 В. В электронном блоке ABS эти сигналы служат для расчета боковых сил, действующих на автомобиль, и используются системой DSC для динамической стабилизации автомобиля.

Датчик системы DSC используется также для диагностики, которая проводится диагностическим прибором TestBook/T4 через электронный блок ABS.

Датчик системы ESC также посылает информацию в электронный блок подвески для расчета параметров подвески при повороте.

**Датчик давления в тормозной системе****1 Датчик давления в тормозной системе**

Датчик давления встроен в гидравлический блок для определения величины давления, создаваемого в тормозной системе. Он включен в контур тормозной системы передних колес.

Датчик питается напряжением от электронного блока ABS и вырабатывает линейный сигнал от 0,5 до 4,5 В, пропорциональный давлению в тормозной системе.

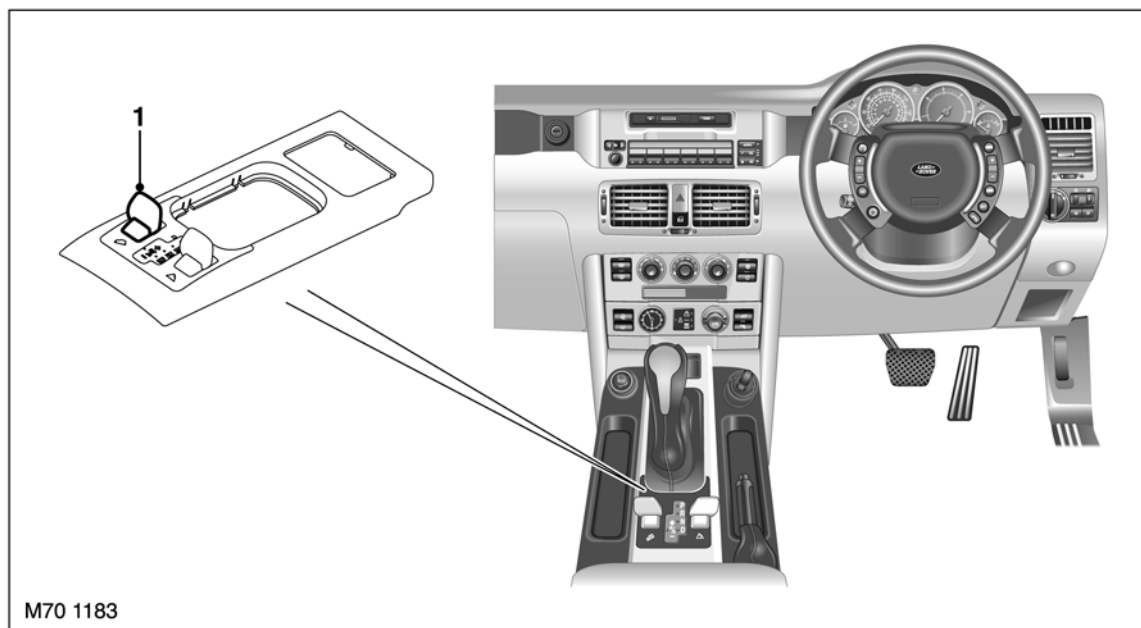
Значение давления от датчика используется для увеличения тормозного усилия при экстренном торможении и для расчета тормозного момента на каждом колесе, необходимого для работы системы динамической стабилизации. Момент рассчитывается с учетом момента двигателя, передаваемого компьютером управления двигателем (ECM), выбранной передачи в коробке передач, передаваемой электронным блоком EAT, и передачи в раздаточной коробке, передаваемой электронным блоком раздаточной коробки. Сигнал датчика используется также для расчета температуры в системе.



## ТОРМОЗНАЯ СИСТЕМА

---

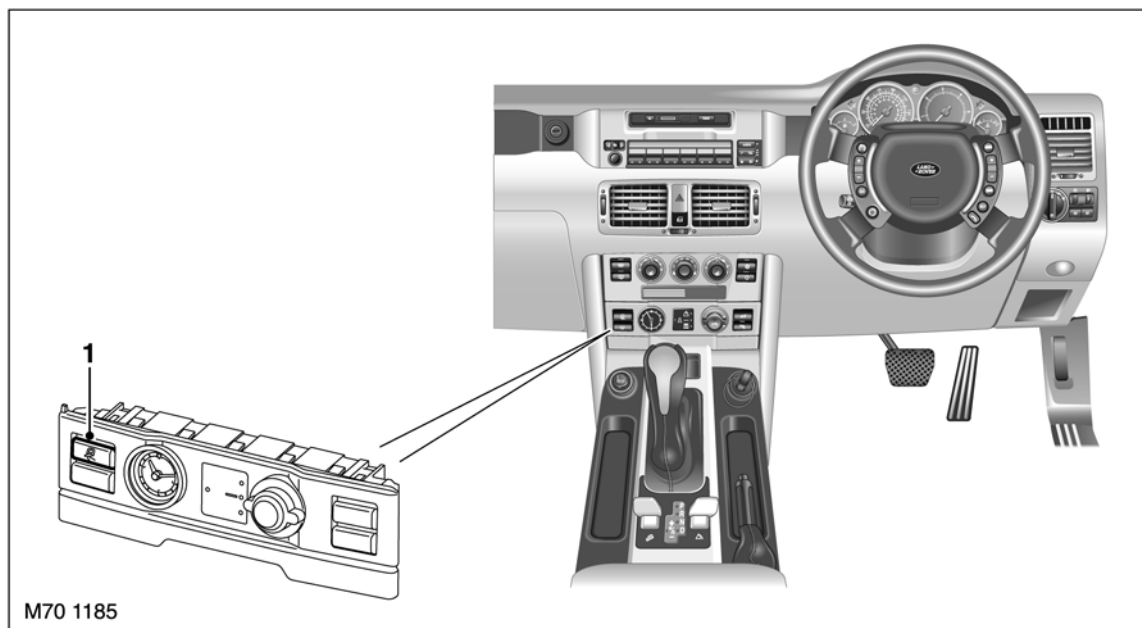
### *Выключатель режима принудительного замедления*



- 1 Выключатель режима принудительного замедления

Функция принудительного замедления при движении на спуске включается выключателем HDC, расположенным левее селектора автоматической коробки передач. При включении и доступности этой системы на панели приборов загорается зеленый индикатор.

Если движение автомобиля не соответствует параметрам, при которых система HDC может нормально работать, зеленый индикатор горит только при постоянно нажатом выключателе. При этом на дисплей выводится сообщение 'NO HDC SLOW DOWN' (ВКЛЮЧЕНИЕ РЕЖИМА ЗАМЕДЛИТЕЛЯ HDC НЕВОЗМОЖНО)

**Выключатель системы DSC****1** Выключатель системы DSC

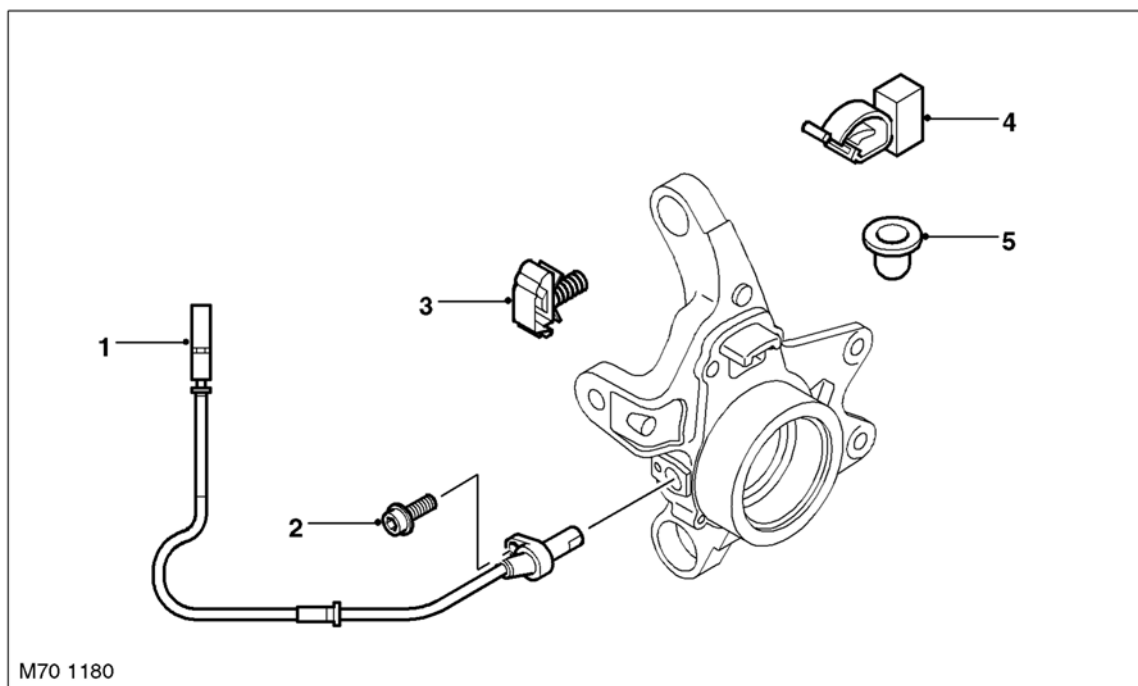
Система DSC включается при каждом включении зажигания. При нажатии выключатель посылает сигнал 12 В в электронный блок ABS для выключения функции динамической стабилизации. При этом на панели приборов загорается сигнализатор. При повторном нажатии электронный блок ABS включает функцию динамической стабилизации, а сигнализатор DSC на панели приборов гаснет.

Система DSC определяет состояние автомобиля, близкое к опрокидыванию, и снижает момент двигателя, предотвращая увеличение скорости, способное привести к потере устойчивости.

При выходе из строя функции DSC пневматическая подвеска уменьшит дорожный просвет до промежуточного значения между нормальным и магистральным, чтобы увеличить устойчивость.

## ТОРМОЗНАЯ СИСТЕМА

### Датчики скорости колеса



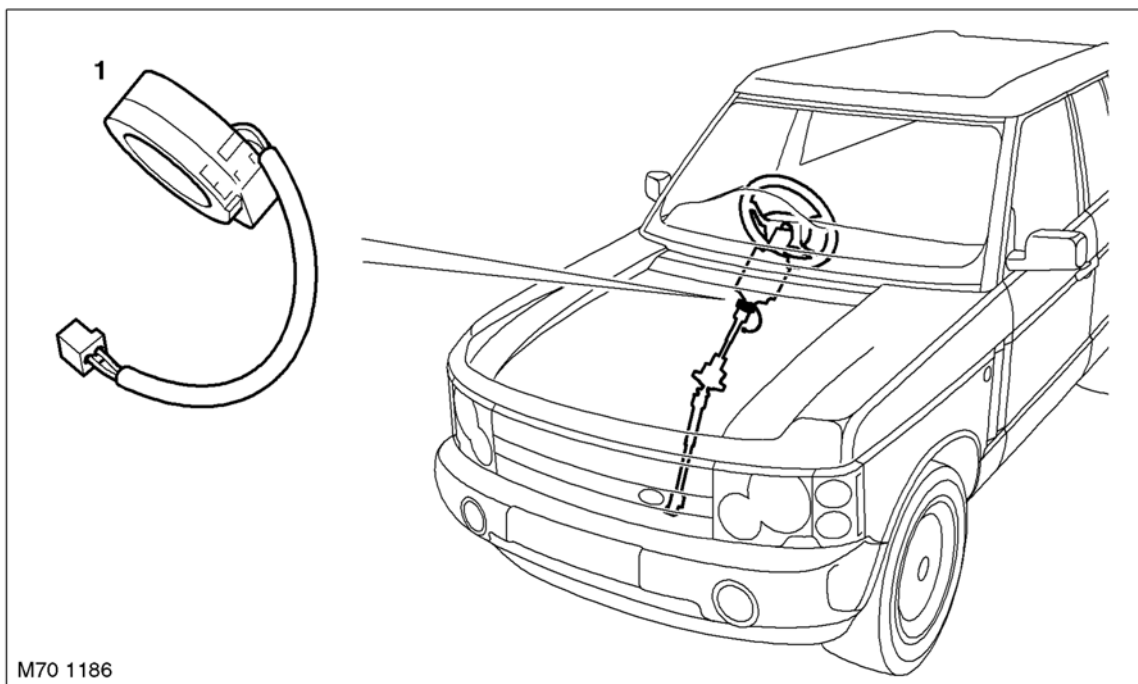
- 1 Датчики скорости колеса
- 2 Винт крепления
- 3 Фиксатор кабеля

- 4 Фиксатор кабеля
- 5 Втулка

Датчики скорости колес являются 2- проводными датчиками Холла. Датчики воспринимают 48 импульсов от меток на измерительном диске, расположенном на приводном валу. 48 импульсов соответствуют полному обороту колеса. На элемент Холла датчика по одному из проводов поступает стабилизированное напряжение 8 В, другой - "массовый" провод связывает датчик с электронным блоком ABS. Сигнал, возникающий при прохождении меток измерительного диска, создает низкое напряжение 0,75 В и высокое напряжение 2,5 В. Датчики позволяют определять скорость автомобиля в режиме реального времени.



### Датчик угла поворота рулевого колеса



1 Датчик угла поворота рулевого колеса

Датчик угла поворота рулевого колеса смонтирован на рулевом валу в основании верхней части рулевой колонки.

Датчик оснащен процессором и напрямую соединен с линией CAN bus для передачи сигналов в электронный блок ABS.

В датчике используются два потенциометра для определения угла и угловой скорости поворота рулевого колеса. Эти первичные сигналы преобразуются в процессоре в сигналы угла поворота рулевого колеса, транслируемые по линии CAN bus.

Датчик нуждается в калибровке после ремонтных операций с рулевым управлением или системой подвески. По окончании калибровки датчик посылает по линии CAN bus в электронный блок ABS идентификационный номер. Этот сигнал обеспечивает подтверждение электронным блоком ABS надлежащей калибровки датчика.

Если идентификационный номер отличается, благодаря замене компонентов, необходимо войти в диагностическую систему ABS для того, чтобы начать процедуру калибровки датчика. Система DSC не будет работоспособной, пока не выполнена калибровка датчика угла поворота рулевого колеса. Пока не будет создан новый идентификационный номер и не будут правильно согласованы датчик угла и электронный блок системы DSC.

Логическая схема блока DSC проверяет соответствие угла поворота рулевого колеса другим воспринимаемым системой параметрам движения (скорости передних колес, угловой скорости и бокового ускорения). Если произойдет разрыв в цепи питания датчика, то значение угла поворота рулевого колеса будет определяться в электронном блоке ABS, исходя из скорости колес.

Устанавливаемый при замене датчик угла поворота рулевого колеса должен пройти кодировку, чтобы получить идентификационный номер до начала калибровки после установки на автомобиль. Повторная калибровка осуществляется поворотом рулевого колеса из одного крайнего положения в другое на неподвижном автомобиле при работающем двигателе.

## ТОРМОЗНАЯ СИСТЕМА

---

### **Контактный датчик уровня тормозной жидкости**

Датчик уровня тормозной жидкости встроен в крышку бачка главного цилиндра.

- Когда уровень достаточен герметичный контакт замкнут.
- При понижении уровня ниже допустимого контакт размыкается.

При нормально замкнутом контакте цепь датчика отслеживается на замыкания на "+" и "массу".

Электронный блок ABS отслеживает уровень жидкости и отправляет сообщение о низком уровне в линию CAN.

Модуль LCM получает сообщение, включает сигнализатор и выводит на информационный центр сообщение о низком уровне тормозной жидкости. Если сигнал замыкания кратковременный, модуль LCM посылает соответствующее сообщение в панель приборов. Панель приборов, в свою очередь, посылает информацию электронному блоку ABS по линии CAN bus. Если сигнал принимается до включения подкачивающего насоса, то включение подкачивающего насоса отменяется.

Если сигнал низкого уровня жидкости длится более 25 секунд, модуль LCM посылает два сообщения в панель приборов по линии I bus:

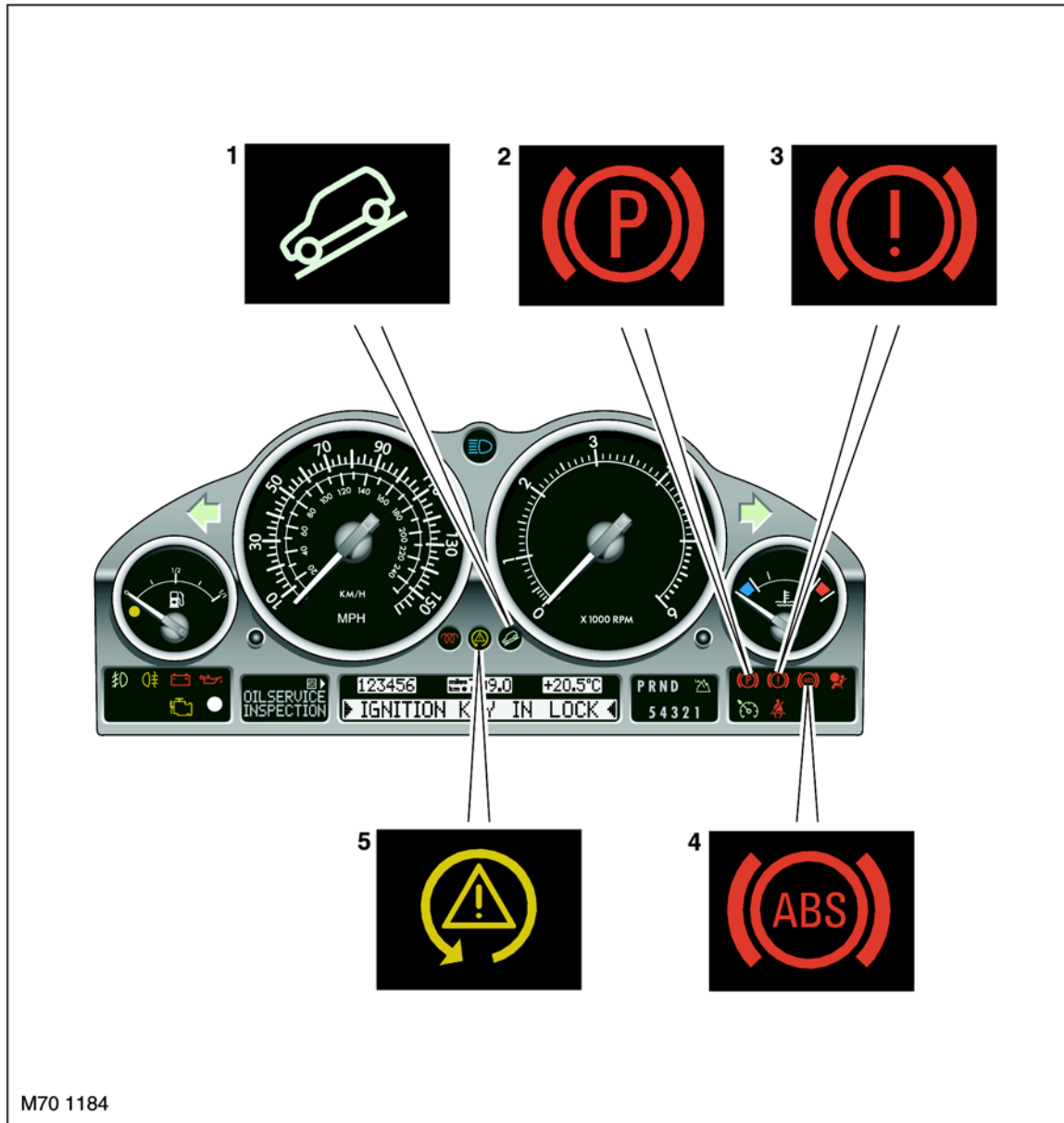
- Сообщение "Brake Fluid Level" (Уровень тормозной жидкости) в информационный центр
- Информацию для ABS через CAN, что уровень тормозной жидкости слишком низок в течение более 25 секунд.

Электронный блок ABS немедленно выключает функцию динамической стабилизации и зажигает сигнализатор DSC на панели приборов.



## Сигнализаторы системы DSC

## Сигнализаторы панели приборов



M70 1184

- |  |   |
|--|---|
| <p>1 Индикатор режима принудительного замедления</p> <p>2 Сигнализатор тормозной системы</p> <p>3 Сигнализатор неисправности усилителя тормозной системы</p> | <p>4 Сигнализатор системы ABS</p> <p>5 Сигнализатор системы DSC</p> |
|--|---|

## ТОРМОЗНАЯ СИСТЕМА

В приведенной ниже таблице рассматриваются сигнализаторы, неисправности, связанные с ними, и реакция системы на неисправность.

Состояние системы	Сигнализа-тор стояночного тормоза	Сигнализа-тор тормозной системы	Сигнализа-тор неисправности ABS	Сигнализа-тор неисправности системы DSC	Индикатор режима принудительного замедления	Информационный центр
Проверка исправности ламп сигнализаторов при включении зажигания	Включен на 2 секунды	Включен оранжевый на 1 секунду, затем красный на 1 секунду	Включен на 2 секунды	Включен на 2 секунды	Включен на 2 секунды	
Электронный блок управления под напряжением		Включен красный и оранжевый	Включен	Включен	Выключен	
Стояночный тормоз затянут	Включен, красный					"Release park brake" (Отпустить стояночный тормоз (во время движения))
Низкий уровень тормозной жидкости		Включен, красный				"Check brake fluid" (Проверить тормозную жидкость)
Неисправность электрического увеличения тормозного усилия (EBA) (ABS и EBD работают нормально)		Включен, оранжевый	Выключен			
"ABS Failure" (Неисправность ABS (EBD работает нормально))		Включен, оранжевый	Включен	Включен	Выключен	
Неисправность EBD (распределение тормозных усилий)		Включен, красный	Включен	Включен	Выключен	
Неисправность системы (DSC)		Включен, оранжевый или красный		Включен	Включен	Единый сигнал гонга, когда неисправность происходит в первый раз.
Неисправность системы принудительного замедления на спуске (HDC)		Включен, оранжевый или красный		Включен	Выключен	"HDC Inactive" (Функция принудительного замедления не активна)
Работает система DSC (включая коррекцию режима двигателя)				Мигает с частотой 2 Гц		
Работает противобуксовочная система (ETC) (воздействие только на тормозную систему)						



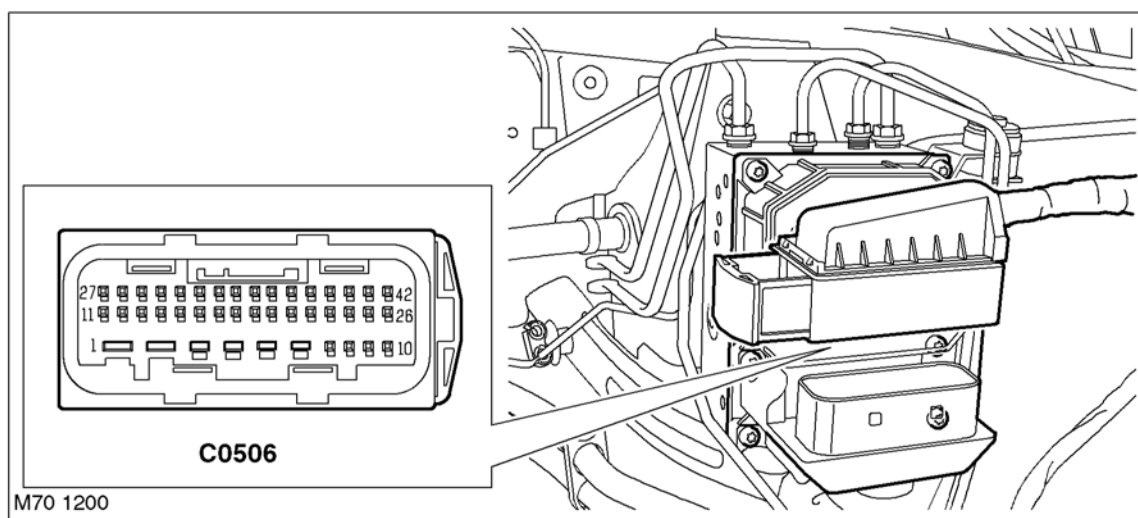
Состояние системы	Сигнализатор стоячного тормоза	Сигнализатор тормозной системы	Сигнализатор неисправности ABS	Сигнализатор неисправности системы DSC	Индикатор режима принудительного замедления	Информационный центр
Система DSC выключена (распределение тормозных усилий работает)				Включен		
Работает распределение тормозных усилий при выключенной системе DSC				Включен		
Включен режим замедлителя HDC (не может работать или постепенно затухает)					Мигает с частотой 2 Гц	
HDC включен и работает					Включен	
HDC временно недоступен (перегрев тормозных механизмов)					Выключен	"HDC temporarily unavailable" (HDC временно недоступен)
HDC отключен (из-за включенной высшей передачи в АКП)					Выключен	"No HDC - slow down" (HDC не работает - снизить скорость)
Водитель пытается включить HDC на высокой скорости на высшей передаче					Выключен	"No HDC - slow down" (HDC не работает - снизить скорость)

### Регулятор давления ABS

Регулятор давления ABS управляет подачей давления к тормозным механизмам в соответствии с сигналами от электронного блока ABS. Регулятор давления крепится на трех сайлент блоках к кронштейну на левом внутреннем крыле и включен в первичный и вторичный контуры тормозной системы за главным цилиндром. Регулятор давления ABS связан двумя электрическими кабелями с электросхемой автомобиля. Внутренние каналы в регуляторе давления разделены на первичный и вторичный контуры и связаны с различными компонентами, управляющими подачей давления к тормозным механизмам. Золотники и обратные клапаны управляют движением жидкости по внутренним каналам. Для улучшения работы системы в каждый контур включены камера демпфера и ограничительный клапан. Впускной и выпускной электромагнитные клапаны управляют подачей давления к отдельным тормозным механизмам. Для снижения давления в каждый контур включена расширительная камера. Запас завлечения создается возвратным насосом, связанным с обоими контурами.



## Разъем электронного блока ABS



### Назначение клемм разъема C0506 электронного блока ABS

Номер клеммы	Описание	Вход/выход
1	"Масса"	–
2	Цепь питания от аккумуляторной батареи	Вход
3	Цепь питания подкачивающего насоса	Выход
4	"Масса" подкачивающего насоса	–
5	"Масса"	–
6	Цепь питания от аккумуляторной батареи	Вход
7	Сигнал активизации HDC	Выход
8	Датчик бокового ускорения системы DSC	Вход
9	Проверка датчика системы DSC	Выход
10	Датчик угловой скорости автомобиля системы DSC	Вход
11	Диагностическая линия DS2 bus	Вход/выход
12	Сигнал от датчика скорости переднего левого колеса	Вход
13	Опорное напряжение датчика левого заднего колеса	Выход
14	Опорное напряжение датчика правого заднего колеса	Выход
15	Опорное напряжение датчика правого переднего колеса	Выход
16	Сигнал от датчика скорости переднего правого колеса	Вход
17	Выключатель режима принудительного замедления (HDC)	Вход
18	Скорость переднего правого колеса	Выход
19	Скорость переднего правого колеса	Выход
20	Сигнализатор ABS	Выход
21	"Масса" датчика DSC	–
22	Не используется	–
23	Питание от компьютера ECM (управления двигателем)	Вход
24	Верхняя линия CAN bus	Вход/выход
25	"Масса" датчика давления в тормозной системе	–
26	Сигнал датчика давления в тормозной системе	Вход
27	Выключатель системы DSC	Вход
28	Опорное напряжение датчика левого переднего колеса	Выход
29	Сигнал от датчика скорости заднего левого колеса	Вход
30	Не используется	–
31	Сигнал от датчика скорости заднего правого колеса	Вход
32	Контактный датчик педали тормоза	Вход



Номер клеммы	Описание	Вход/выход
33	Не используется	–
34	Скорость заднего левого колеса	Выход
35	Скорость переднего левого колеса	Выход
36	Датчик уровня тормозной жидкости	Вход
37 и 38	Не используется	–
39	Система питания датчика системы DSC	Выход
40	Низкая линия CAN bus	Вход/выход
41	Опорное значение угловой скорости датчика системы DSC	Вход
42	Опорное напряжение датчика давления в тормозной системе	Выход

# ТОРМОЗНАЯ СИСТЕМА

---

## Работа

---

### Режим торможения с использованием ABS

Электронный блок ABS осуществляет функцию антиблокировки двумя способами:

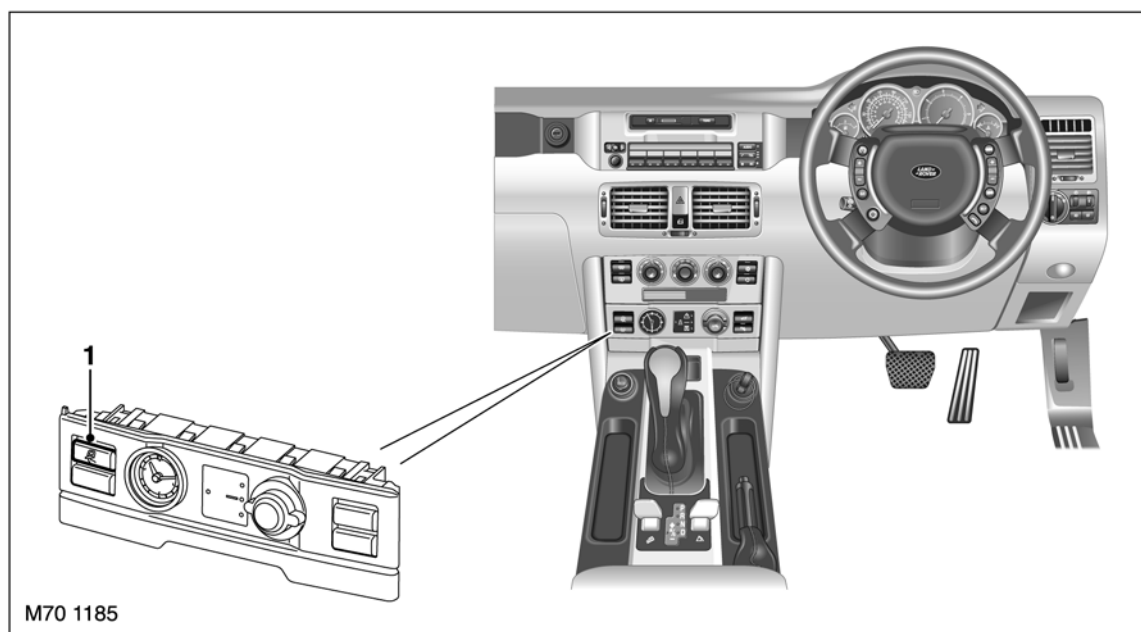
- 1 Воздействие на работу двигателя
- 2 Воздействие на тормозную систему.

При воздействии на тормозную систему электронный блок ABS подает напряжение на впускной и выпускной электромагнитные клапаны, относящиеся к соответствующему тормозному приводу, и включает возвратный насос. Впускной электромагнитный клапан, закрываясь, отделяет тормозной привод от давления в магистрали; а выпускной электромагнитный клапан открывается, открывая доступ для сброса давления из магистрали тормозного привода в расширительную камеру и в магистраль возвратного насоса. Торможение данного колеса прекращается и оно начинает ускоряться. Далее электронный блок ABS осуществляет управление впускным и выпускным клапанами, подавая давление к тормозному приводу и обеспечивая максимум тормозного усилия с учетом сцепления колеса с дорогой, не допуская блокировки колеса.

### Система динамической стабилизации (DSC)

Система DSC предназначена для обеспечения поперечной устойчивости автомобиля при всех условиях движения.

Система DSC всегда активна, если она не выключена выключателем DSC, расположенным на панели управления. Если система DSC выключена, постоянно горит сигнализатор DSC.



1 Выключатель системы DSC

Система DSC оптимизирует динамическую устойчивость автомобиля даже в критических ситуациях. Система управляет динамической устойчивостью при ускорении и при начале движения автомобиля. Кроме этого, система регистрирует неустойчивое движение автомобиля, такое как недостаточная или избыточная поворачиваемость, и помогает восстановить управляемость автомобиля, воздействуя на момент двигателя и на тормозные приводы отдельных колес. При воздействии на тормозную систему может появляться определенный шум. Система приводится в рабочее состояние при каждом запуске двигателя.



Сигнализатор системы загорается на короткое время после запуска двигателя (см. предыдущие разделы). Если сигнализатор мигает, система активна и воздействует на двигатель и тормозные силы. Если сигнализатор не загорается после запуска двигателя или горит постоянно во время движения, в системе имеется неисправность, или она была отключена выключателем. Без системы DSC автомобиль может нормально двигаться, но на пределе сцепления с дорогой его поведение будет менее предсказуемым.

Если аккумуляторная батарея была отключена, то системы ABS и DSC после присоединения аккумуляторной батареи будут неактивны. Их функции возвращаются в активное состояние после небольшого пробега или после поворота рулевого колеса из одного крайнего положения в другое на неподвижном автомобиле с работающим двигателем. При активизации систем гаснут соответствующие сигнализаторы.

Противобуксовочная система ETC помогает увеличить сцепление автомобиля с дорогой, когда одно или несколько колес проявляют тенденцию к пробуксовке. Она работает совместно с системой DSC. Если колесо начинает пробуксовывать, система ETC автоматически притормаживает данное колесо, пока оно не восстановит сцепление с дорогой и не начнет снова передавать усилие от двигателя. Такое притормаживание колес обеспечивает передачу мощности двигателя через остальные колеса. При торможении буксующего колеса может появляться определенный шум.

Система ETS остается активной, когда система DSC выключена с помощью выключателя DSC. При этом сигнализатор DSC постоянно горит, показывая, что функция динамической стабилизации выключена. Отключать систему DSC на время для увеличения силы тяги в виде исключения рекомендуется только в следующих случаях:

- При необходимости "раскачивания" автомобиля для вывода его из застревания
- При начале движения в глубоком снегу или на сыпучем грунте
- Во время движения по глубокому песку
- Во время движения по глубоким колеям
- При движении в глубокой грязи.

При повторном нажатии на выключатель DSC система становится активной, а оранжевый сигнализатор DSC гаснет.

### **Электронная противобуксовочная система (ETC)**

Управление автомобилем в движении может быть потеряно в результате чрезмерной пробуксовки или скольжения колес, когда шина теряет способность:

- Передавать силу тяги
- Воспринимать боковые силы для обеспечения управления на повороте

Функция ETC системы DSC на новом "Range Rover" не может быть отключена с помощью выключателя DSC. Нажатием на выключатель достигается только отключение функции динамической стабилизации системы DSC.

Противобуксовочная функция необходима постоянно для предотвращения пробуксовки, особенно во время движения по бездорожью. Сигнализатор DSC на панели приборов включается, если система отключена выключателем, или в ней обнаружена неисправность.

Противобуксовочная функция или включение системы принудительного замедления HDC создает дополнительную нагрузку на тормозную систему. Для предотвращения перегрева тормозных механизмов, температура тормозных дисков рассчитывается, исходя из скорости движения и интенсивности торможения (по информации от датчика давления). Если температура одного или нескольких тормозных дисков повысится до, примерно, 600 °C, противобуксовочная функция этого колеса временно отключается. При этом воздействие на двигатель для предотвращения пробуксовки остается активным. Функции противобуксовочной системы полностью восстанавливаются, когда температура тормозного диска понизится до, примерно, 500 °C.

Нормальные функции тормозной системы, включая ABS всегда активны при любой температуре тормозных дисков.

### **Обеспечение распределения тормозных сил при прохождении поворота (CBC)**

Функция CBC улучшает устойчивость при торможении во время прохождения поворота.

## ТОРМОЗНАЯ СИСТЕМА

---

При входе в поворот вес автомобиля больше догружает внешние колеса. На автомобиле без системы СВС при торможении на повороте на каждое колесо действует одинаковая тормозная сила. Но при этом сцепление колес с дорогой, используемое при торможении, различно, поскольку наружные колеса больше нагружены.

При наличии системы СВС давление в тормозных приводах различных колес различается в зависимости от интенсивности поворота. При нажатии на педаль тормоза к тормозным механизмам правых и левых колес подается различное давление. Несмотря на различие в давлении в магистралях различных колес, динамическое перераспределение вертикальной нагрузки компенсирует различие в давлении, в результате чего тормозные силы пропорциональны сцеплению колес с дорогой, и боковое сцепление колес сохраняется.

### **Электронное распределение тормозных сил (EBD)**

Функция электронного распределения тормозных сил позволяет системе DSC регулировать тормозные силы на задних колесах в зависимости от загрузки автомобиля, обеспечивая максимально эффективное торможение автомобиля.

Модуль управления электронного блока ABS для этого обрабатывает сигналы от датчиков скорости колес во время торможения автомобиля. В модуле управления скорости передних и задних колес при замедлении сравниваются между собой для определения динамических нагрузок на оси.

Если замедление задних колес не отличается от передних, это показывает, что автомобиль загружен, и нет необходимости в уменьшении тормозной силы задних колес.

Если задние колеса замедляются быстрее передних, загрузка автомобиля мала, и тормозная сила задних колес может быть уменьшена. Если ее не уменьшить, то может снизиться курсовая устойчивость автомобиля.

Степень относительного замедления программируется в электронном блоке ABS. На передних и задних колесах создается одинаковое тормозное усилие, пока не будет превышено пороговое значение различия сигналов датчиков скорости. В этот момент электронный блок ABS приводит в действие впускные клапаны суппортов задних колес для ограничения или уменьшения тормозного усилия на задних колесах.

### **Увеличения тормозного усилия при экстренном торможении (EBA)**

Функция EBA служит для улучшения управления торможением в системе DSC для водителя автомобиля. EBA включает в себя две функции, запрограммированные в электронном блоке ABS и не требующие дополнительных электрических устройств.

Первая функция EBA предназначена для увеличения максимальной тормозной силы при резком (экстренном) торможении. Электронный блок ABS воспринимает сигналы от контактного датчика педали тормоза и от датчика давления в главном тормозном цилиндре. Критерием для активизации функции EBA является скорость возрастания давления в тормозной системе при нажатии педали тормоза. Для активизации функции EBA требуется соблюдение следующих условий:

- Контакт датчика педали тормоза ВКЛЮЧЕН
- Давление в системе стало >порогового значения
- Скорость автомобиля >8 км/ч (5 миль/ч)
- Автомобиль не движется задним ходом
- Не на все колеса действует функция ABS.

При достижении порогового значения давления для активизации функции EBA, контрольный модуль ABS включает режим увеличения давления в гидравлическом блоке. При этом давление в суппортах всех колес возрастает до величины, соответствующей началу срабатывания функции ABS. Это произойдет, даже если водитель не достигает начала срабатывания ABS за счет хода педали тормоза.

Тормозные силы в механизмах передней и задней осей регулируются независимо. Работа ABS продолжится, пока водитель не отпустит тормозную педаль, и давление в главном цилиндре не станет ниже порогового значения, хранящегося в памяти электронного блока ABS.



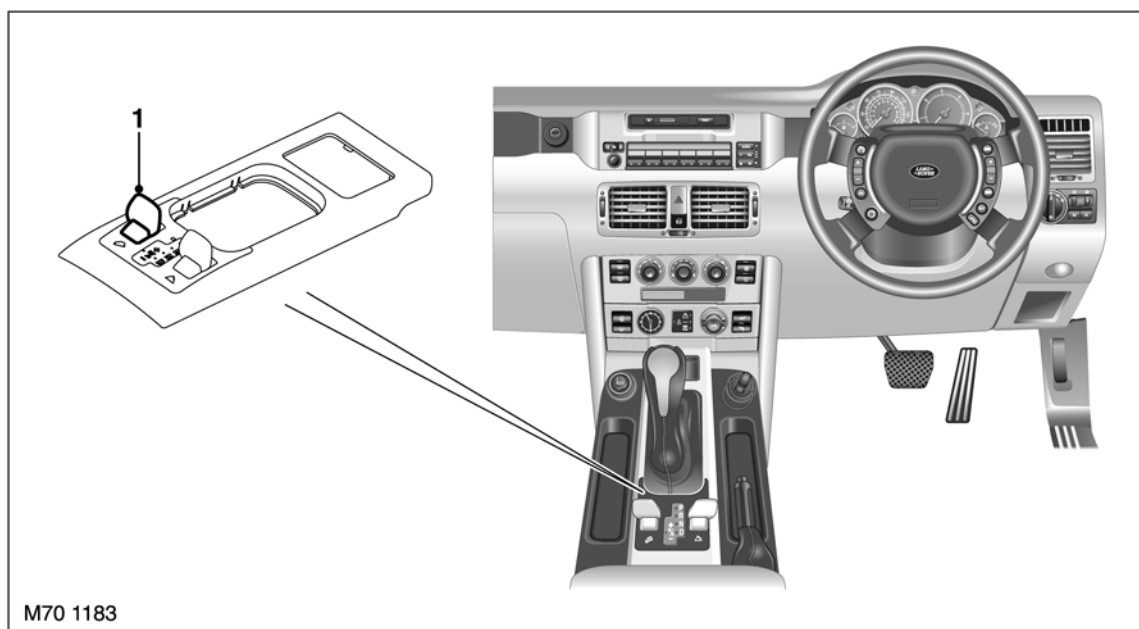
Другая функция EBA также предназначена для улучшения эффективности торможения, когда водитель нажимает на педаль тормоза. Когда ABS уже управляет тормозными силами передних колес, EBA увеличивает давление в контуре задних тормозных приводов. Дополнительное давление в суппортах задних колес будет способствовать уменьшению тормозного пути. Для включения функции EBA модулем управления ABS необходимо, чтобы выполнялись следующие условия:

- Оба тормозных привода передних колес подверглись воздействию ABS
- Скорость автомобиля >8 км/ч (5 миль/ч)
- Автомобиль не движется задним ходом
- Инициализация EBA была подтверждена сигналом датчика давления
- Суппорты задних колес не находятся под воздействием ABS.

Чувствительность функции EBA может регулироваться с помощью диагностического прибора Testbook/T4. Имеются три ступени чувствительности, по умолчанию установлена наивысшая чувствительность.

### Принудительное замедление на спуске (HDC)

Функция принудительного замедления на спуске (HDC) служит для автоматического замедления автомобиля и поддержания постоянной скорости при спуске по крутым склонам на бездорожье. Эта функция позволяет водителю сконцентрироваться на управлении автомобилем, не отвлекаясь на применение тормозов для снижения скорости.



- 1 Выключатель режима принудительного замедления (HDC)

Функция HDC активизируется нажатием на выключатель, расположенный на центральной консоли, рядом с селектором автоматической коробки передач. Режим HDC можно включить в любых условиях движения на пониженной передаче при скорости ниже 35 км/ч (21 миль/ч), которая является пороговой для перехода на высшую передачу. При включении функции HDC на панели инструментов загорается индикатор HDC. Если условия включения функции не соблюдаются, система переходит в режим ожидания. При активизации функции скорость автомобиля поддерживается электронным блоком DSC, включающим пульсирующее торможение, обеспечивающее постоянную скорость 8 км/ч (5 миль/ч).

Для включения HDC должны соблюдаться следующие условия:

- Светодиод, связанный с выключателем HDC, должен быть включен
- Скорость автомобиля > 35 км/ч (21 миль/ч)
- Педаль акселератора нажата на <15%
- Имеет место движение под уклон.

## ТОРМОЗНАЯ СИСТЕМА

Если выключатель HDC нажать, когда автомобиль движется быстрее 35 км/ч (21 миль/ч), когда в автоматической коробке передач включена высшая передача, на дисплее панели приборов появится "NO HDC - SLOW DOWN" (HDC не включен - снизьте скорость), а режим HDC не будет включен.

Если удерживать выключатель HDC более 10 секунд, режим HDC не меняется.

Если после выбора режима HDC зажигание выключается, выбранный режим HDC сохраняется в памяти электронного блока ABS в течение 6 часов. Если двигатель запускается в течение этого времени, режим HDC остается включенным. Если двигатель не запускается до окончания этого периода, режим HDC автоматически выключается. Если скорость автомобиля превышает 60 км/ч (37 миль/ч) на высшей передаче в автоматической коробке передач, режим HDC автоматически выключается.

### Условия включения режима принудительного замедления

Включенная передача	Нейтраль	Автоматическая коробка передач D, 1 - 5, R
Открытие дроссельной заслонки менее 5%	Включен	Включен
от 5% до 20%	Режим ожидания	Включен
Открытие дроссельной заслонки более 20%	Режим ожидания	Режим ожидания

Пороговая скорость для включения HDC изменяется в зависимости от управляющих действий водителя. Текущая пороговая скорость будет находиться в интервале между максимальной и минимальной пороговыми скоростями.

### Пороговые скорости включения принудительного замедления

Положение селектора передач	Низкая								Высокая		
	D	1	2	3	4	5	R	N	D, 1, 2, 3, 4, 5	R	N
Максимальная пороговая скорость	35 км/ч (22 миль/ч)	35 км/ч (22 миль/ч)	35 км/ч (22 миль/ч)	35 км/ч (22 миль/ч)	35 км/ч (22 миль/ч)	35 км/ч (22 миль/ч)	35 км/ч (22 миль/ч)	—	35 км/ч (22 миль/ч)	35 км/ч (22 миль/ч)	—
Нормальная пороговая скорость	6 км/ч (4 миль/ч)	3,5 км/ч (2 миль/ч)	6 км/ч (4 миль/ч)	6 км/ч (4 миль/ч)	6 км/ч (4 миль/ч)	6 км/ч (4 миль/ч)	3,5 км/ч (2 миль/ч)	6 км/ч (4 миль/ч)	10 км/ч (6 миль/ч)	6 км/ч (4 миль/ч)	10 км/ч (6 миль/ч)
Минимальная пороговая скорость	3,5 км/ч (2 миль/ч)	3,5 км/ч (2 миль/ч)	3,5 км/ч (2 миль/ч)	3,5 км/ч (2 миль/ч)	3,5 км/ч (2 миль/ч)	3,5 км/ч (2 миль/ч)	3,5 км/ч (2 миль/ч)	—	6 км/ч (4 миль/ч)	6 км/ч (4 миль/ч)	6 км/ч (4 миль/ч)

При первом включении режима HDC, если водитель не нажимал на акселератор или на педаль тормоза, текущая пороговая скорость устанавливается, как пороговая скорость по умолчанию. Если при включенном режиме HDC водитель нажимает на педаль тормоза, торможение автомобиля происходит как обычно. Пока педаль тормоза нажата:

- Если скорость автомобиля равна текущей пороговой или выше ее, текущая пороговая скорость не изменяется.
- Если скорость автомобиля меньше текущей пороговой, то новое значение пороговой скорости устанавливается равным данной скорости автомобиля.

Если педаль тормоза отпущена:

- Если скорость автомобиля равна текущей пороговой или выше ее, текущая пороговая скорость не изменяется.
- Если скорость автомобиля меньше текущей пороговой, то новое значение пороговой скорости устанавливается равным данной скорости автомобиля.

Если после включения режима HDC водитель нажимает на педаль акселератора, текущая пороговая скорость определяется следующим образом:

- Если скорость автомобиля меньше текущей пороговой, то новое значение пороговой скорости устанавливается равным данной скорости автомобиля.



Если педаль акселератора отпущена:

- Если текущая пороговая скорость выше пороговой скорости, установленной по умолчанию, а скорость автомобиля равна или выше пороговой по умолчанию, то текущая пороговая скорость устанавливается скоростью по умолчанию
- Если текущая пороговая скорость выше пороговой скорости, установленной по умолчанию, а скорость автомобиля ниже пороговой по умолчанию, то текущая скорость автомобиля устанавливается скоростью по умолчанию
- Если текущая пороговая скорость ниже или равна пороговой скорости, установленной по умолчанию, а скорость автомобиля ниже текущей пороговой, то текущая скорость автомобиля устанавливается скоростью по умолчанию
- Если текущая пороговая скорость ниже или равна пороговой скорости, установленной по умолчанию, а скорость автомобиля равна или выше текущей пороговой, то текущая пороговая скорость не изменяется.

Для подтверждения того, что в коробке передач включена подходящая передача во время режима HDC, электронный блок ABS связывается с электронным блоком управления автоматической трансмиссией (EAT). При включении режима HDC в коробке передач активизируется специальная программа.

Характеристиками программы является то, что нижние передачи выбираются чаще, чем в обычном режиме, а высшие передачи выбираются реже, чем в обычном режиме. Это уменьшает загрузку основной тормозной системы и улучшает время реакции системы HDC.



## ТОРМОЗНАЯ СИСТЕМА

---

### **Режим постепенного затухания**

Постепенное затухание и выключение системы вызывается следующим:

- Отмена выбора водителя
- Неисправность в системе.

Постепенное затухание и выключение системы вызывается следующим:

- Педаль акселератора нажимается, когда в автоматической трансмиссии включена нейтраль
- Тормозные механизмы перегреты.

Благодаря постепенному уменьшению давления в тормозной системе, автомобиль имеет возможность двигаться с ускорением, не более  $0,5 \text{ м/с}^2$ , пока не будет достигнута максимальная пороговая скорость, или пока в системе не будет активного давления в течение  $0,5 \text{ с}$ . После этого функция принудительного замедления выключается или переводится в режим ожидания, в зависимости от условий постепенного затухания.

Если педаль акселератора нажата менее, чем на 20% хода, ускорение постепенного затухания принудительного замедления ограничено  $1 \text{ м/с}^2$ . Если педаль акселератора нажата на 20% и более, функция принудительного замедления выключается или переводится в режим ожидания, в зависимости от условий постепенного затухания.

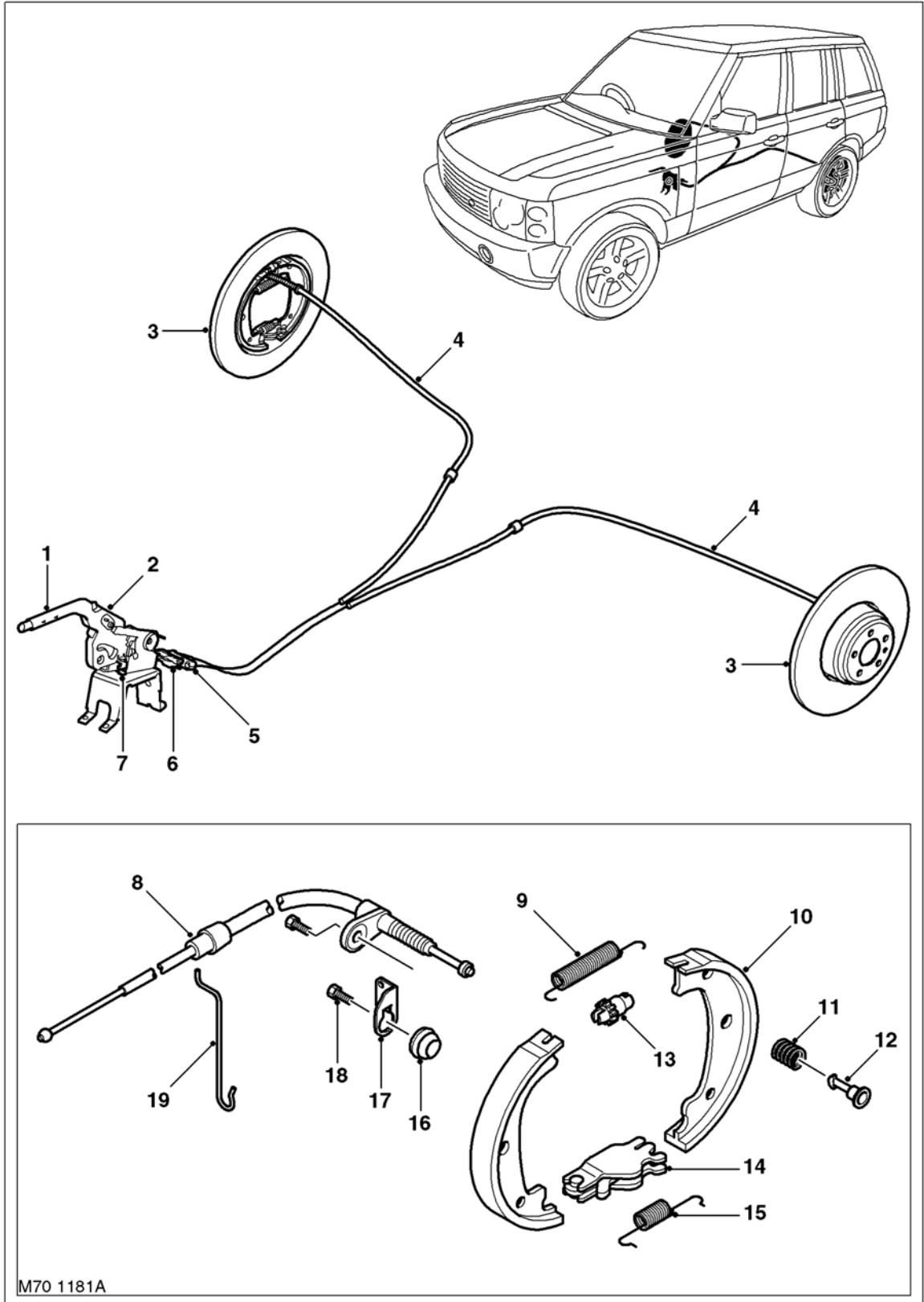
### **Программы модуля управления ABS для движения по бездорожью**

Программы регулирования ABS при движении по гравию или по грязи устанавливают более высокое пороговое значение для срабатывания системы. В этих условиях заблокированные колесо более эффективно при торможении автомобиля, благодаря гребню, образующемуся перед шиной.

Программа в модуле управления ABS позволяет одному или обоим передним колесам блокироваться при движении с низкой скоростью по неровным дорогам, пока автомобиль сохраняет прямолинейное направление. Но если электронный блок ABS получает сигнал от датчика поворота рулевого колеса, показывающий, что автомобиль находится в повороте, режим антиблокировки включается, позволяя автомобилю сохранять устойчивость в повороте.



**Расположение компонентов  
стояночного тормоза**



## ТОРМОЗНАЯ СИСТЕМА

---

- 1 Рычаг стояночного тормоза
- 2 Внутренний храповой механизм
- 3 Задние тормозные механизмы
- 4 Трос привода стояночного тормоза
- 5 Внутреннее крепление троса привода стояночного тормоза
- 6 Уравнитель троса
- 7 Контактёр включения сигнализатора стояночного тормоза
- 8 Трос привода стояночного тормоза
- 9 Возвратная пружина
- 10 Тормозная колодка
- 11 Фиксирующая пружина
- 12 Фиксирующий палец
- 13 Регулятор колодок стояночного тормоза
- 14 Разжимной рычаг стояночного тормоза
- 15 Стяжная пружина разжимного рычага
- 16 Втулка кронштейна троса привода стояночного тормоза
- 17 Кронштейн троса привода стояночного тормоза
- 18 Винт
- 19 Фиксатор крепления троса к кузову автомобиля



---

## Стояночный тормоз

---

### Введение

Система стояночного тормоза, используемая на новом "Range Rover", является новой для автомобилей "Land Rover". Характеристики этой системы существенно отличаются от системы трансмиссионного стояночного тормоза, который устанавливался на большинстве автомобилей "Land Rover".

### Описание

Рычаг стояночного тормоза представляет собой конструкцию, состоящую из двух половин, соединенных между собой, и включающую автоматический уравниватель троса привода. Тросы привода натягиваются через уравниватель и центральный трос, смонтированный внутри рычага, соединяющийся другим концом с регулятором, нагруженным пружиной.

Этот стояночный тормоз включает в себя автоматическое регулировочное устройство, исключающее необходимость ручной регулировки привода. Конструкция из двух половинок позволяет осуществлять автоматическую сборку узла рычага.

Трос привода смонтирован в середине рычага, поскольку значительное смещение троса могло бы вызвать боковой поворот рычага под действием усилия натяжения троса. Такая конструкция означает, что кронштейн шарнира рычага может быть вынесен наружу рычага, а не размещаться внутри, как в обычных конструкциях. Рычаг расположен высоко для лучшей досягаемости, а конструкция кронштейна рычага позволяет разместить различные необходимые узлы под рычагом стояночного тормоза.

### Принцип действия

Когда рычаг находится в положении покоя, регулятор натяжения открыт. В этом положении рычаг не связан с тросом привода стояночного тормоза. Это позволяет пружине регулятора при необходимости выбрать слабины тросов привода стояночного тормоза. При повороте рычага менее, чем на  $5^\circ$  и обычно до первого щелчка храповика, регулятор закрывается, и рычаг начинает натягивать тросы привода. Тросы привода не нуждаются в регулировке, при сборке или при обслуживании у дилера. Назначение регулятора натяжения заключается в исключении слабину тросов привода, а не в регулировке самого стояночного тормоза. Усилие пружины регулятора всегда меньше усилия возвратной пружины колодок стояночного тормоза.

### Эффективность

Для повышения эффективности стояночного тормоза соотношение плечей рычага повышено до 7,25:1. Кроме этого, для снижения необходимого усилия, прилагаемого водителем, в храповом механизме используются более мелкие зубья. Эффективность затормаживания целиком зависит от правильной регулировки и состояния колодок механизма стояночного тормоза. Диапазон регулятора равен 25- 30 мм. Таким образом, при наибольшем зазоре регулятор может компенсировать 25 мм слабину троса привода. Слабина троса может быть вызвана начальным зазором при сборке и растяжением элементов привода при эксплуатации.

### Замена

Стояночный тормоз поставляется с пальцем, удерживающим пружину регулятора в полностью сжатом положении. Это позволяет до конца поднять рычаг с присоединенными тросами привода, чтобы облегчить монтаж центральной консоли. По окончании сборки центральной консоли палец должен быть вынут, а рычаг опущен. При этом регулятор обеспечит требуемое натяжение тросов привода стояночного тормоза.

Уравниватель снабжен зажимом, позволяющим осуществить протягивание тросов через трубы кузова и их закрепление к фиксаторам уравнивателя. Это позволяет осуществлять сборку стояночного тормоза одним человеком.

### Характеристики системы

Отношение плечей рычага	7.25 : 1
Максимальный ход	38 мм
Максимальное количество зубьев храпового механизма	16
Максимальный ход троса привода	20 мм
Максимальный запас регулировки	20 мм

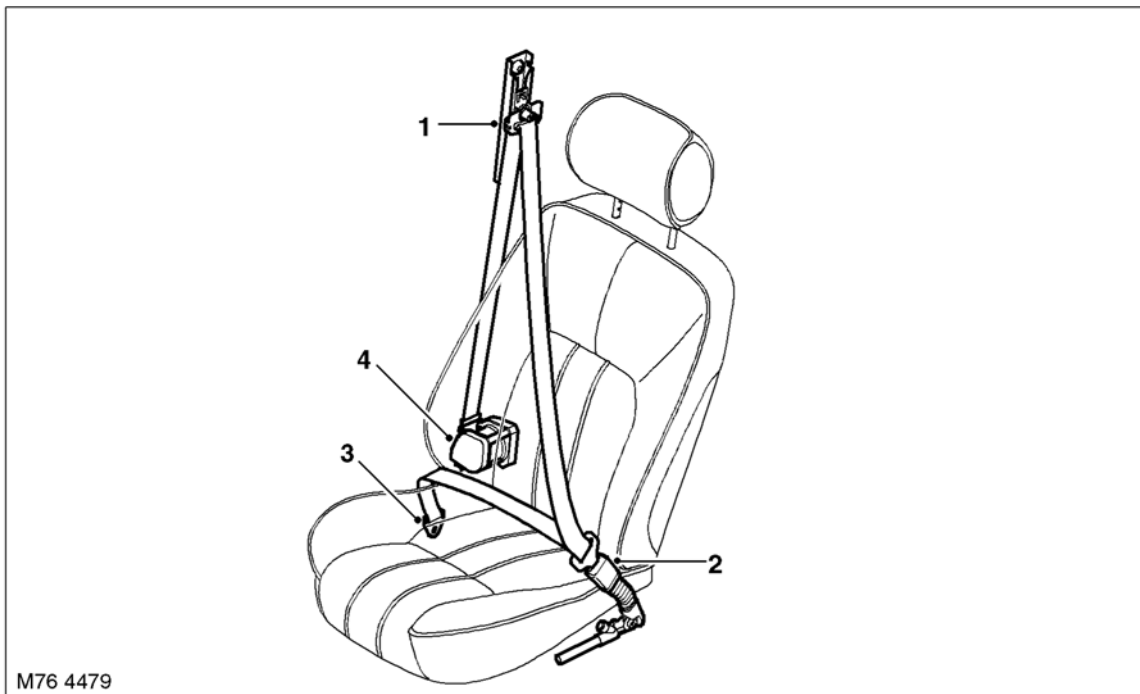
### Обслуживание

Рычаг и тросы стояночного тормоза требуют минимального обслуживания. Однако, тросы привода являются заменяемыми деталями и будут нуждаться в периодической замене. Тросы находятся под постоянным натяжением, благодаря автоматическому регулятору натяжения. Для облегчения замены это натяжение следует уменьшить. Для этого необходимо сделать следующее:

- 1 Опустите рычаг стояночного тормоза в положение покоя
- 2 Освободите кожух центральной консоли и поднимите, повернув назад и открыв доступ к узлу рычага стояночного тормоза
- 3 Снимите панель доступа с задней части центральной консоли
- 4 Вытяните назад уравниватель, пока пружина регулятора не будет полностью сжата
- 5 Вставьте палец. Можно использовать любой палец подходящего размера и достаточной прочности, лучше стальной.
- 6 Замените тросы привода
- 7 Выньте палец. Палец можно извлекать при любом положении рычага
- 8 Установите на место кожух и заднюю панель доступа.



## Ремни безопасности передних сидений



- 1 Устройство регулировки ремня по высоте
- 2 Замок

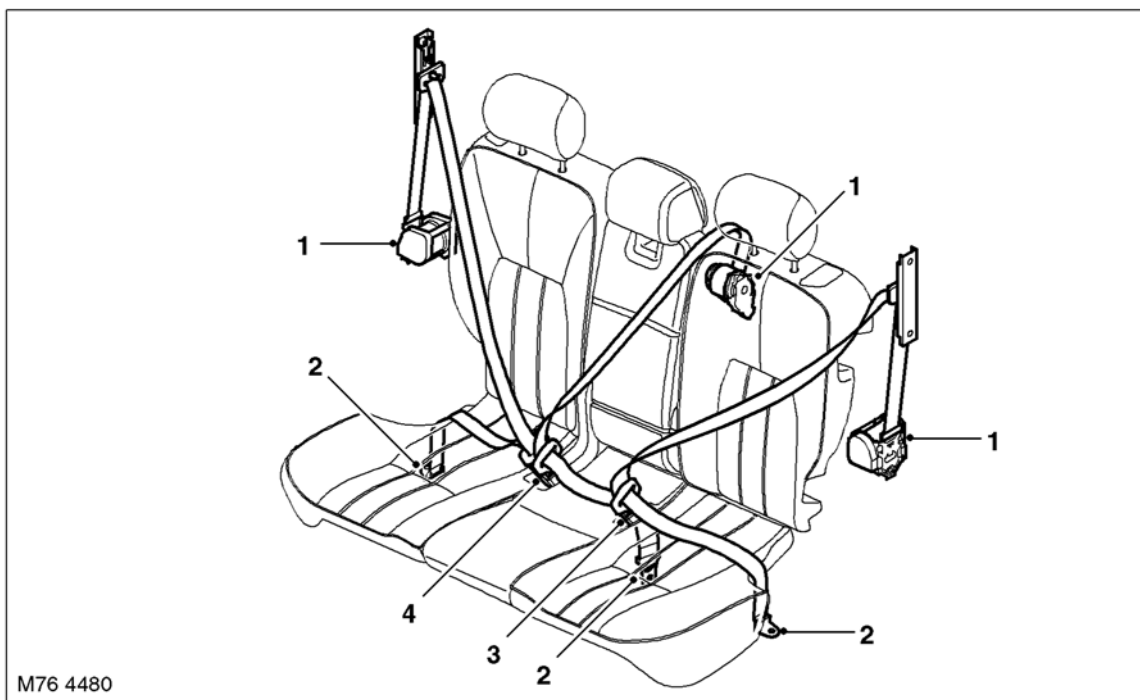
- 3 Точка крепления
- 4 Инерционная катушка

# УДЕРЖИВАЮЩИЕ СИСТЕМЫ

---

## Задние ремни безопасности

---

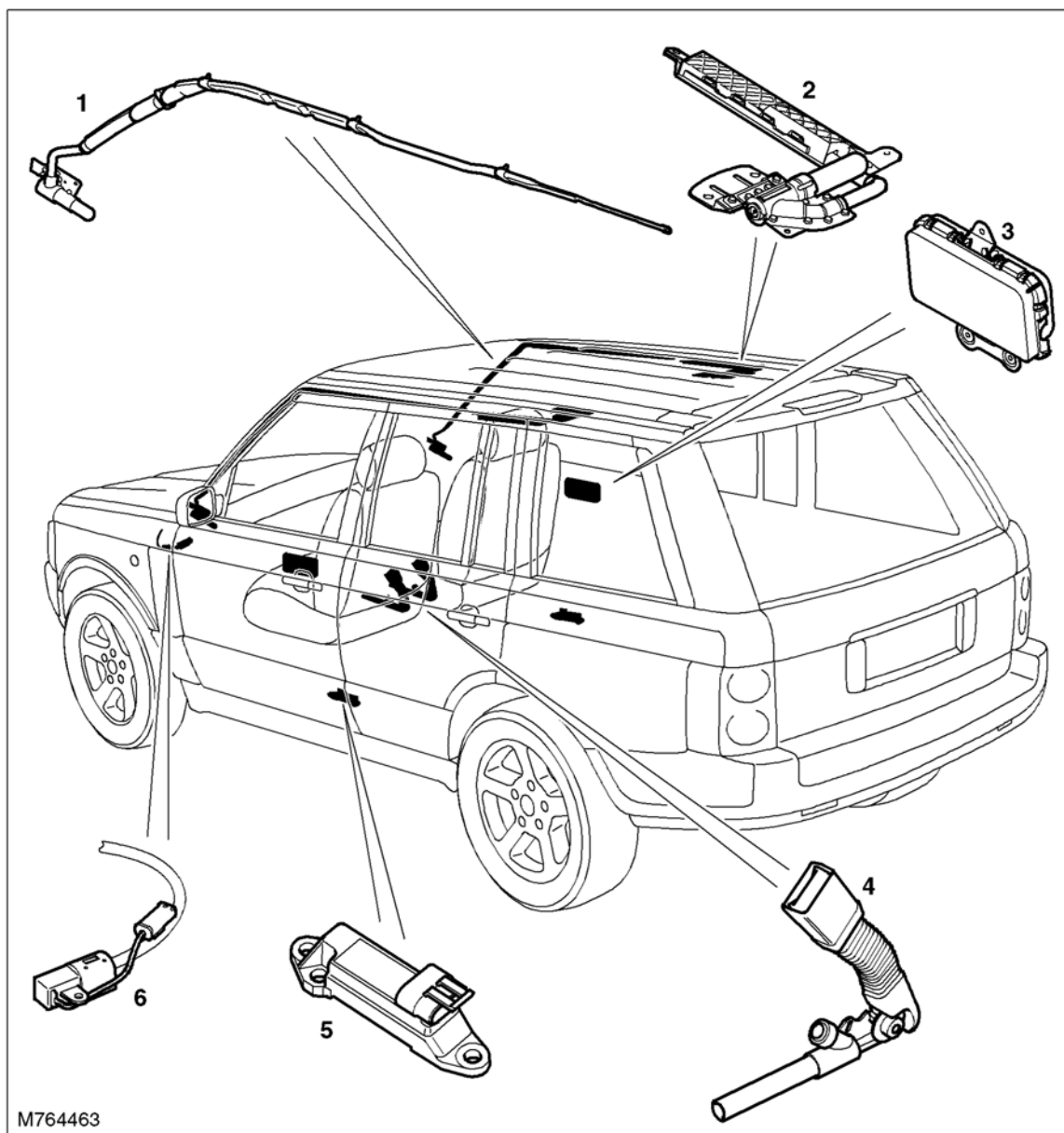


- 1 Инерционная катушка
- 2 Точка крепления

- 3 Замок ремня левого пассажира
- 4 Замки ремней правого и центрального пассажиров



**Расположение компонентов  
дополнительной системы  
безопасности (SRS), лист 1**



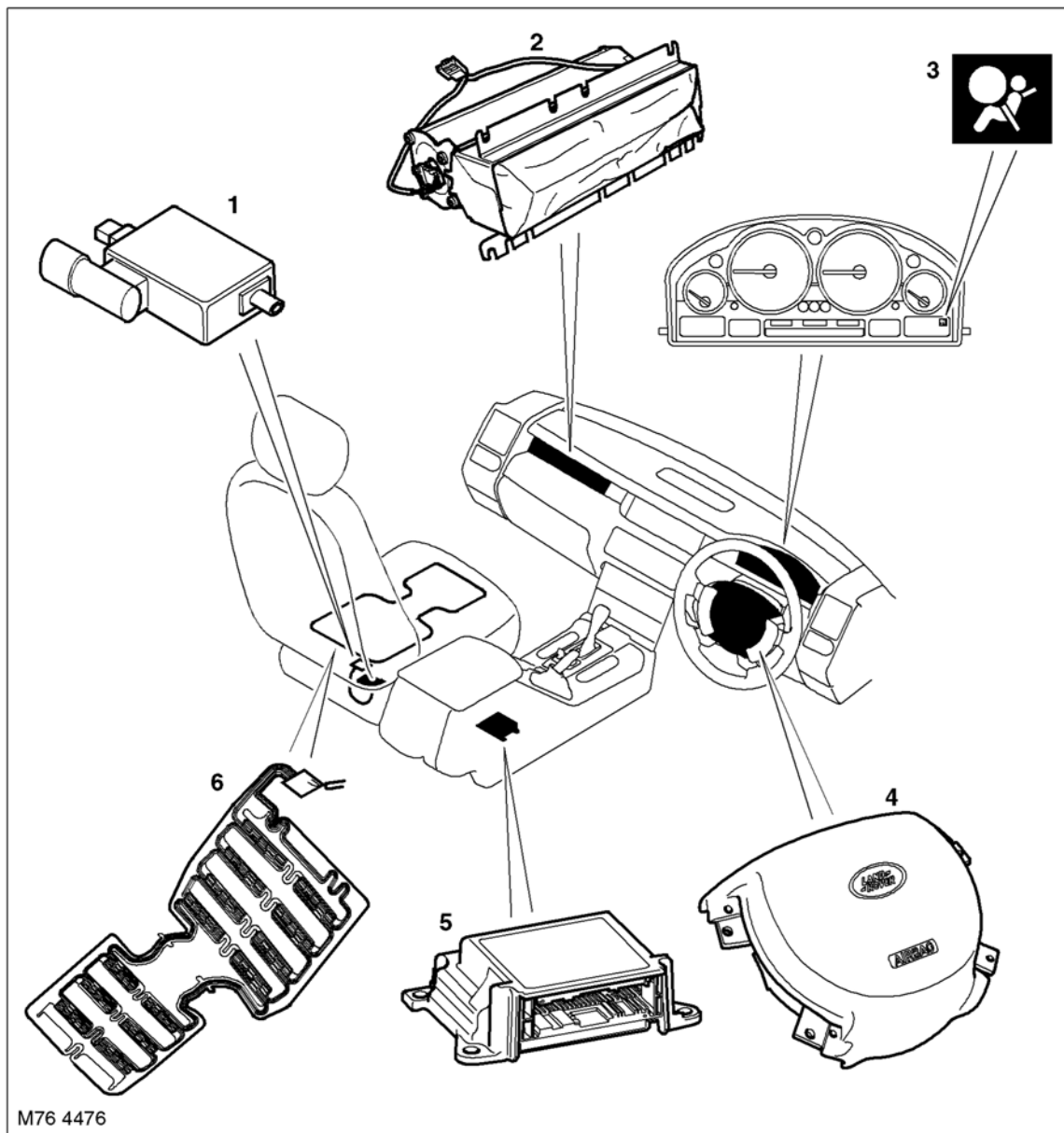
- 1 Передняя оконная подушка безопасности
- 2 Задняя оконная подушка безопасности
- 3 Боковая подушка безопасности

- 4 Преднатяжитель ремня безопасности
- 5 Датчик бокового удара
- 6 Модуль отсоединения аккумуляторной батареи



## УДЕРЖИВАЮЩИЕ СИСТЕМЫ

### Расположение компонентов дополнительной системы безопасности (SRS), лист 2



- |  |  |
|--|--|
| 1 Модуль, определяющий присутствие пассажира на переднем сиденье | 4 Фронтальная подушка безопасности водителя        |
| 2 Фронтальная подушка безопасности переднего пассажира           | 5 Диагностический блок (DCU)                       |
| 3 Сигнализатор неисправности системы подушек безопасности        | 6 Датчик присутствия пассажира на переднем сиденье |



---

## Описание

---

### Общая информация

Система безопасности пассажиров (SRS) состоит из ремней безопасности, которыми оборудованы все посадочные места, и дополнительной системы безопасности, в которую входят подушки безопасности и преднатяжители ремней безопасности.

### Ремни безопасности

Все ремни безопасности имеют трехточечное крепление и инерционную катушку. Ремни безопасности передних сидений снабжены ограничителями усилий натяжения и устройствами регулировки по высоте точки крепления ремней на средних (B/C) стойках кузова. Устройства регулировки по высоте ремней безопасности крайних мест на заднем сиденье расположены на задних (D) стойках.

На автомобилях, предназначенных для стран Северной Америки (NAS), ремни безопасности всех посадочных мест оборудованы автоматическими инерционными катушками с механизмом подтягивания ремней безопасности для установки на сиденьях автомобиля устройств детской безопасности.

В начале каждого цикла включения зажигания по сигналу модуля контроля освещения (LCM) на приборной панели включается сигнализатор неисправности системы подушек безопасности, а на дисплей информационного центра выводится сообщение, напоминающее о необходимости пристегнуть ремни безопасности.

Спинки обоих крайних задних сидений оборудованы креплениями "ISO" для установки детских кресел.

### Дополнительная система безопасности (SRS)

Система SRS активирует преднатяжители ремней и/или подушки безопасности, если сила удара автомобиля при столкновении превышает установленный предел. Одновременно с включением преднатяжителей/подушек безопасности система SRS отсоединяет электрическую цепь стартера от аккумуляторной батареи

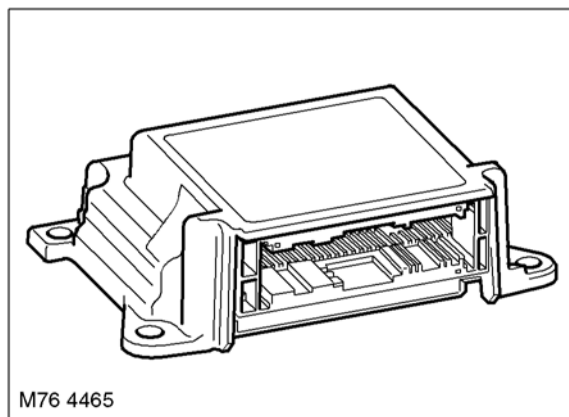
Дополнительная система безопасности (SRS) включает в себя:

- Диагностический блок
- Датчики бокового удара с обеих сторон автомобиля
- Датчик присутствия пассажира
- Модуль определения присутствия пассажира
- Концевые выключатели замков ремней безопасности (только в автомобилях, поставляемых в США и Канаду)
- Преднатяжители ремней безопасности
- Фронтальную подушку безопасности водителя
- Фронтальную подушку безопасности переднего пассажира
- Боковые подушки безопасности
- Передние оконные подушки безопасности
- Задние оконные подушки безопасности
- Модуль отсоединения аккумуляторной батареи
- Поворотный токосьемник ступицы рулевого колеса
- Сигнализатор

Система SRS может выборочно активизировать подушки безопасности и преднатяжители ремней, а также наполнять фронтальные подушки безопасности водителя и переднего пассажира до двух различных объемов. Фронтальные подушки водителя и переднего пассажира имеют по два газогенератора, которые срабатывают последовательно, причем интервал между моментами их срабатывания может изменяться, варьируя скорость наполнения подушки в зависимости от силы удара.

## УДЕРЖИВАЮЩИЕ СИСТЕМЫ

### Диагностический блок (DCU)



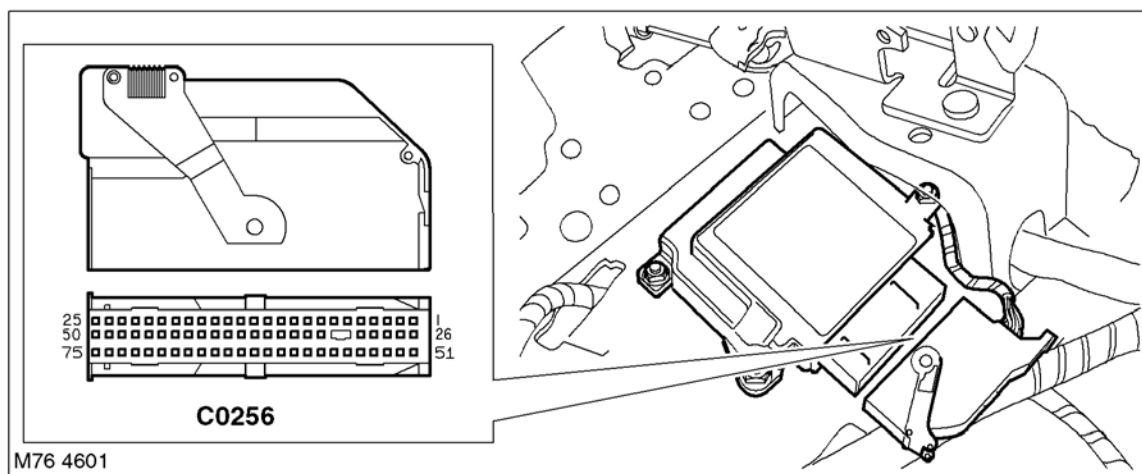
Диагностический блок (DCU), управляющий работой дополнительной системы безопасности, установлен над туннелем трансмиссии, рядом с рычагом стояночного тормоза. Основные функции DCU включают в себя:

- Определение и запись в память факта столкновения автомобиля
- Включение пиропатронов подушек безопасности и преднатяжителей ремней безопасности
- Выполнение самодиагностики и мониторинга работы системы SRS, с отражением статуса системы (исправна или нет) при помощи визуального сигнализатора и сохранением в постоянной памяти кодов обнаруженных неисправностей.

Датчики ускорений в диагностическом блоке позволяют зарегистрировать как фронтальный, так и задний удар. Датчик системы безопасности подтверждает возникновение фронтального удара. Существуют различные стратегии работы DCU, которые обеспечивают сценарий срабатывания подушек и преднатяжителей ремней безопасности, оответствующий силе и направлению удара. Стратегия воспламенения пиропатронов подушек и преднатяжителей также зависит от сигналов, поступающих от концевых выключателей замков ремней безопасности, от датчика присутствия пассажира на переднем сиденье и от различий, существующих между автомобилями, предназначенными для рынков Северной Америки и других регионов. Запасной источник питания в блоке DCU гарантирует, что даже в случае обрыва цепи питания от замка зажигания сигнал о воспламенении пиропатронов будет дан в течение 150 мс с зафиксированного системой SRS момента аварии.

При каждом включении зажигания блок DCU проводит самодиагностику и затем выполняет циклический мониторинг устройств, входящих в систему SRS. При обнаружении неисправностей в память DCU записывается соответствующий код неисправности, и включается световой сигнализатор. Коды неисправностей можно считывать из памяти DCU при помощи диагностического прибора TestBook/T4, с электронного блока приборной панели по линии K bus. Если обнаружена неисправность, в результате которой может сформироваться ошибочный сигнал воспламенения какого-либо из пиропатронов, блок DCU отключает цепь этого сигнала. В этом случае данный пиропатрон не сработает в случае столкновения.

### Разъем диагностического блока SRS





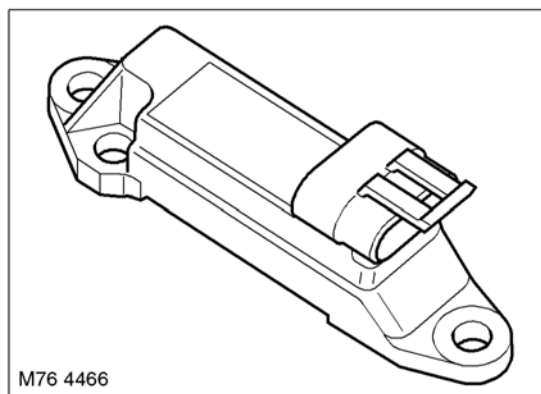
## Назначение клемм разъема CO256 диагностического блока SRS

Номер клеммы	Описание	Вход/выход
1	"+" правого переднего преднатяжителя ремня безопасности	Выход
2	"-" правого переднего преднатяжителя ремня безопасности	Вход
3	"-" левого переднего преднатяжителя ремня безопасности	Вход
4	"+" левого переднего преднатяжителя ремня безопасности	Выход
5	Питание дополнительных потребителей	Вход
7	Сигнализатор системы ABS	Выход
8	Конечный выключатель замка ремня безопасности переднего пассажира (если установлен)	Вход
9	K bus	Вход/выход
10	"+" 1- го пиропатрона фронтальной подушки безопасности водителя	Выход
11	"-" 1- го пиропатрона фронтальной подушки безопасности водителя	Вход
12	Конечный выключатель замка ремня безопасности водителя (если установлен)	Вход
13	"-" 1- го пиропатрона фронтальной подушки безопасности переднего пассажира	Вход
14	"+" 1- го пиропатрона фронтальной подушки безопасности переднего пассажира	Выход
15	Датчик присутствия пассажира на переднем сиденье	Вход
16	"-" левой боковой подушки безопасности	Вход
17	"+" левой боковой подушки безопасности	Выход
18	"+" правой боковой подушки безопасности	Выход
19	"-" правой боковой подушки безопасности	Вход
20	Левый датчик бокового удара	Вход
21	Правый датчик бокового удара	Вход
от 22 до 25	Не используется	-
26	"-" 2- го пиропатрона фронтальной подушки безопасности водителя	Вход
27	"+" 2- го пиропатрона фронтальной подушки безопасности водителя	Выход
28	"-" задней левой оконной подушки безопасности	Вход
29	"+" задней левой оконной подушки безопасности	Выход
от 30 до 32	Не используется	-
33	"+" 2- го пиропатрона фронтальной подушки безопасности переднего пассажира	Выход
34	Аварийная сигнализация	Выход
от 35 до 39	Не используется	-
40	"-" 2- го пиропатрона фронтальной подушки безопасности переднего пассажира	Вход
41	"-" задней правой оконной подушки безопасности	Вход
42	"+" задней правой оконной подушки безопасности	Выход
43 и 44	Не используется	-
45	"-" передней левой оконной подушки безопасности	Вход
46	"+" передней левой оконной подушки безопасности	Выход
47	"+" передней правой оконной подушки безопасности	Выход
48	"-" передней левой оконной подушки безопасности	Вход
49	"-" выключателя аккумуляторной батареи	Вход
50	"+" выключателя аккумуляторной батареи	Выход
от 51 до 75	Не используется	-

## УДЕРЖИВАЮЩИЕ СИСТЕМЫ

---

### *Датчик бокового удара*

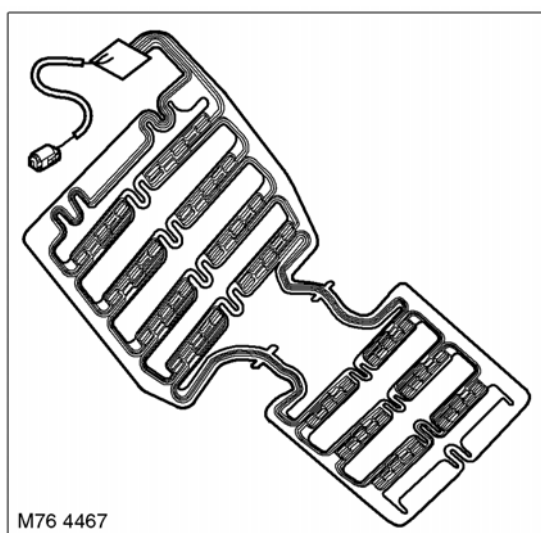


Датчики бокового удара установлены во всех средних (В/С) стойках кузова автомобиля и соединены с диагностическим блоком (DCU). Благодаря тому, что эти датчики работают независимо друг от друга, достигается более быстрая активизация подушек безопасности, поскольку быстрее фиксируется боковое ускорение. Кроме того, повышается точность определения бокового удара.

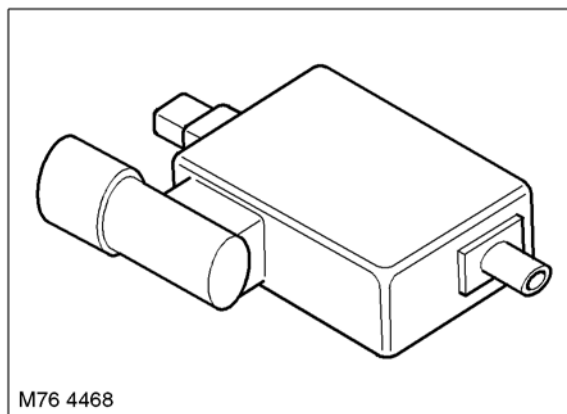
Каждый датчик бокового ускорения содержит акселерометр и микроконтроллер, питание к которым подается от блока DCU. Цепь питания также обеспечивает информационный интерфейс между датчиком бокового удара и блоком DCU при помощи серии информационных сообщений. Величина бокового ускорения при ударе вычисляется микроконтроллером и передается DCU. На основании этих данных DCU принимает решение о необходимости активизации боковых и оконных подушек безопасности.

При включении зажигания блок DCU подает питающее напряжение к датчикам бокового удара, которые выполняют процедуру самодиагностики. После того как тесты самодиагностики пройдены успешно, датчики бокового удара постоянно посылают блоку DCU сообщение "датчик активен". Если обнаружена неисправность какого-либо датчика, он посылает блоку DCU сообщение о неисправности (вместо сигнала об активизации датчика). Коды неисправностей можно считать из памяти DCU при помощи диагностического прибора TestBook/T4, через электронный блок приборной панели по шине К.

### *Датчик присутствия пассажира на переднем сиденье*



Датчик, определяющий факт присутствия пассажира на сиденье, установлен в подушке сиденья переднего пассажира между пористым наполнителем и обивкой. Датчик представляет собой цепочку контактов из фольги, запрессованную в плоский пластиковый лист. Под воздействием веса пассажира электрическое сопротивление в цепи датчика уменьшается.

**Модуль, определяющий присутствие пассажира на переднем сиденье**

Модуль установлен под передним пассажирским сиденьем. Он подает напряжение в цепь датчика присутствия пассажира на сиденье и отслеживает падение напряжения на этом датчике, чтобы определить, находится ли пассажир на сиденье. Результат передается блоку DCU в форме повторяющегося цифрового сообщения. Модуль также отслеживает возникновение обрыва или короткого замыкания в цепи датчика присутствия пассажира на сиденье. Если была обнаружена неисправность, модуль посылает в блок DCU сообщение о неисправности (вместо сообщения о том, занято ли место переднего пассажира).

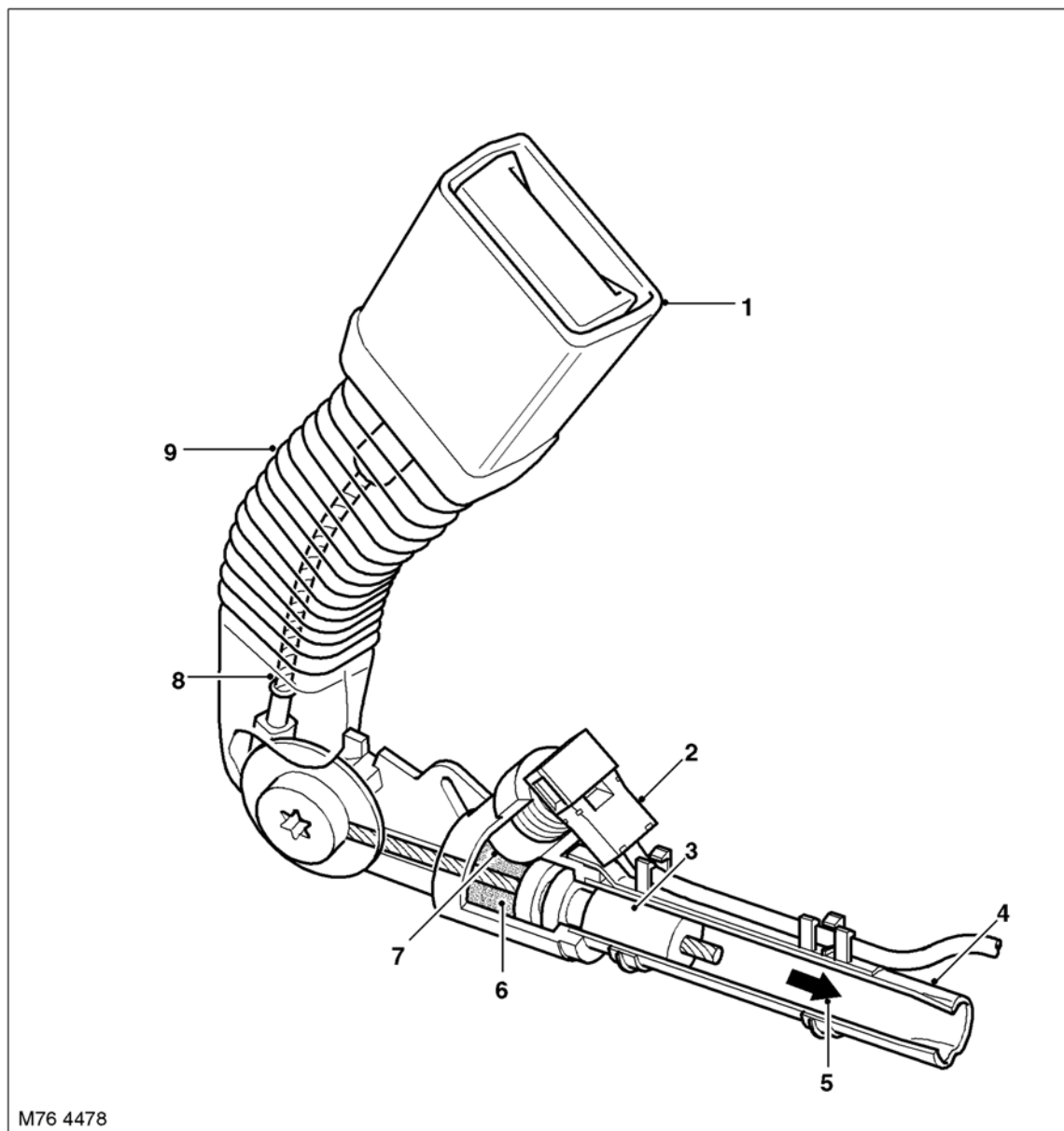
**Конечные выключатели ремней безопасности**

На автомобилях, предназначенных для рынков Северной Америки концевые выключатели установлены в замках ремней безопасности обоих передних сидений для передачи в блок DCU сигнала о состоянии соответствующего ремня (соответствующих ремней) безопасности. Когда ремень не пристегнут, электрическая цепь выключателя разомкнута. После пристегивания ремня концевой выключатель замыкает цепь, и сигнал напряжения от аккумуляторной батареи поступает к блоку DCU.

*ПРИМЕЧАНИЕ: На автомобилях, поставляемых на некоторые другие рынки, конечный выключатель ремня безопасности устанавливается только на сиденье водителя. На этих автомобилях сигнал от конечного выключателя ремня безопасности используется для сигнализатора непристегнутого ремня безопасности, а не в блоке SRS.*

# УДЕРЖИВАЮЩИЕ СИСТЕМЫ

## Преднатяжитель ремня безопасности

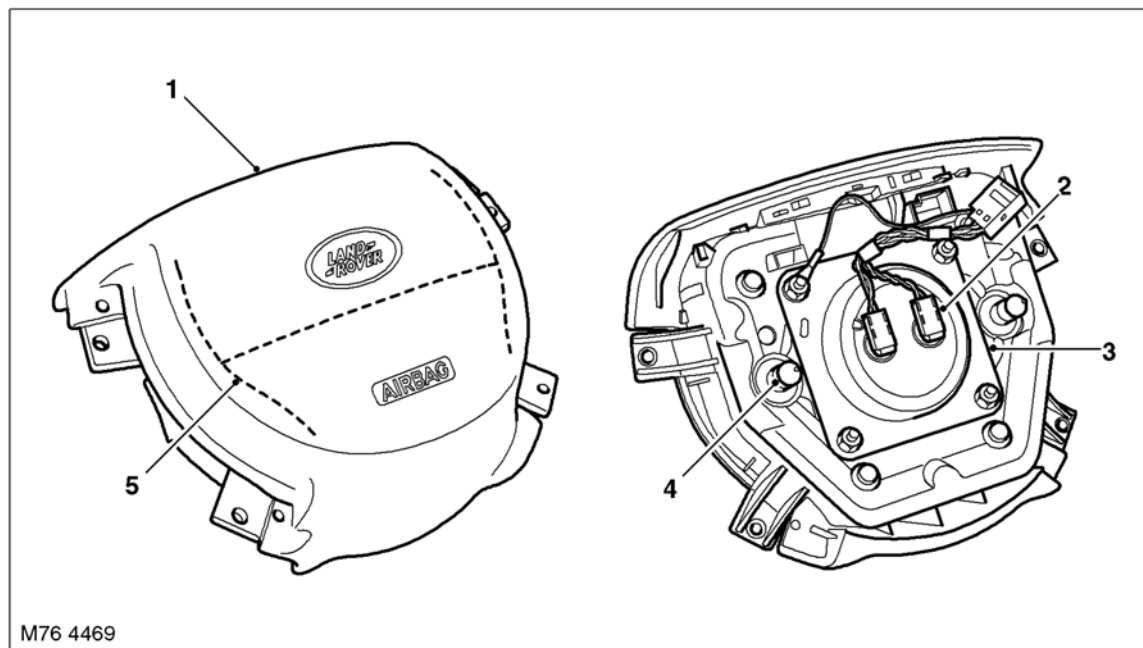


- |   |                          |   |                             |
|---|--------------------------|---|-----------------------------|
| 1 | Замок ремня безопасности | 5 | Направление движения поршня |
| 2 | Электрический разъем     | 6 | Расширяющийся газ           |
| 3 | Поршень                  | 7 | Пиропатрон/Газогенератор    |
| 4 | Цилиндр поршня           | 8 | Стальной трос               |
|   |                          | 9 | Гофрированный чехол         |

Преднатяжители ремней безопасности служат для того, чтобы натянуть ремни безопасности передних сидений при аварии, и гарантировать, что ремни будут надежно удерживать пассажиров на сиденьях. Преднатяжители встроены в замки ремней безопасности каждого из передних сидений и присоединены к кронштейнам на внутренней стороне сидений.

Каждый преднатяжитель содержит трубку с горючим веществом и поршень. Поршень присоединен к стальному тросу, противоположный конец которого прикреплен к замку ремня безопасности. Воспламенитель, расположенный в основании трубки, поджигает горючее вещество, когда от электронного блока DCU поступает сигнал об активизации преднатяжителя.

Получив сигнал от DCU, воспламенитель поджигает горючее вещество. При его сгорании выделяется газообразный азот, который, быстро расширяясь, передвигает по трубке поршень, который натягивает трос и перемещает замок ремня вниз.

**Фронтальная подушка безопасности водителя**

- 1 Кожух
- 2 Электрический разъем
- 3 Корпус

- 4 Штифты крепления
- 5 Надрезы для разрыва кожуха

Фронтальная подушка безопасности встроена в центр ступицы рулевого колеса и крепится при помощи двух штифтов, расположенных в прорезях ступицы.

В устройство подушки безопасности входят два газогенератора, расположенных по обеим сторонам корпуса. К воспламенителю каждого из газогенераторов подсоединен отдельный электрический разъем.

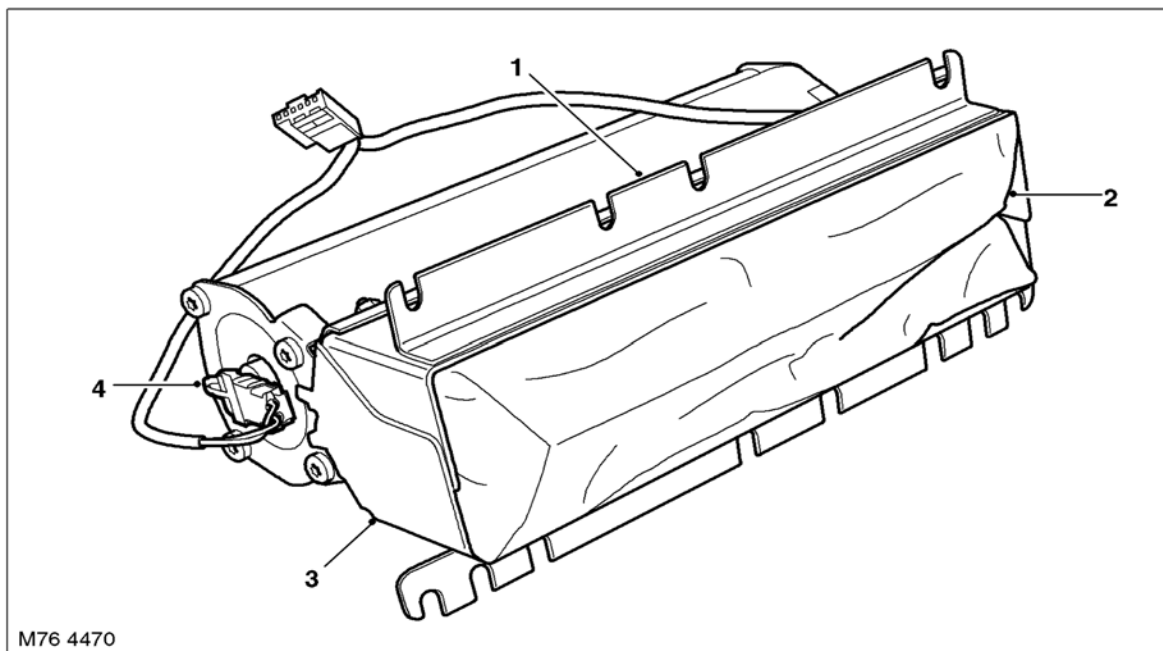
Надрезы на внутренней поверхности кожуха создают ослабления, по которым кожух предсказуемым образом разрывается при наполнении подушки безопасности.



## УДЕРЖИВАЮЩИЕ СИСТЕМЫ

---

### Фронтальная подушка безопасности переднего пассажира



- 1 Планка крепления  
2 Подушка безопасности

- 3 Корпус  
4 Электрический разъем

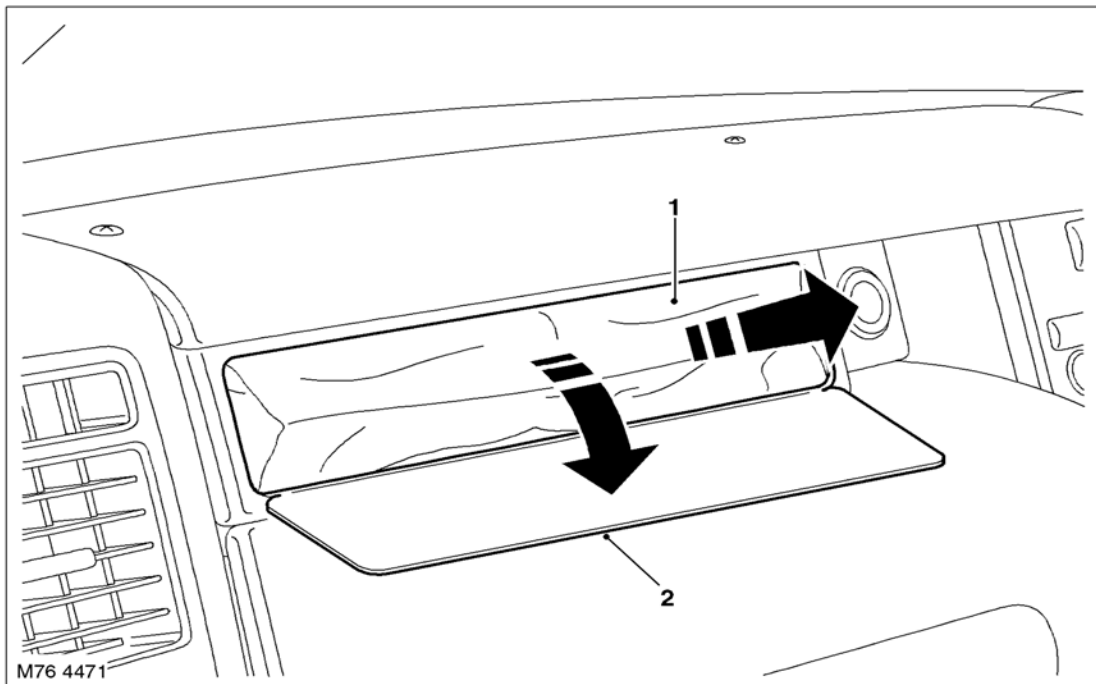
Модуль фронтальной подушки безопасности переднего пассажира встроен в панель управления над перчаточным ящиком.

Подушка безопасности содержит два газогенератора, расположенных по обеим сторонам корпуса. К воспламенителю пиропатрона каждого из газогенераторов присоединен отдельный электрический разъем.

На внутренней поверхности декоративной панели над перчаточным ящиком имеется дверца на петлях, закрывающая подушку безопасности.



Срабатывание фронтальной подушки безопасности переднего пассажира

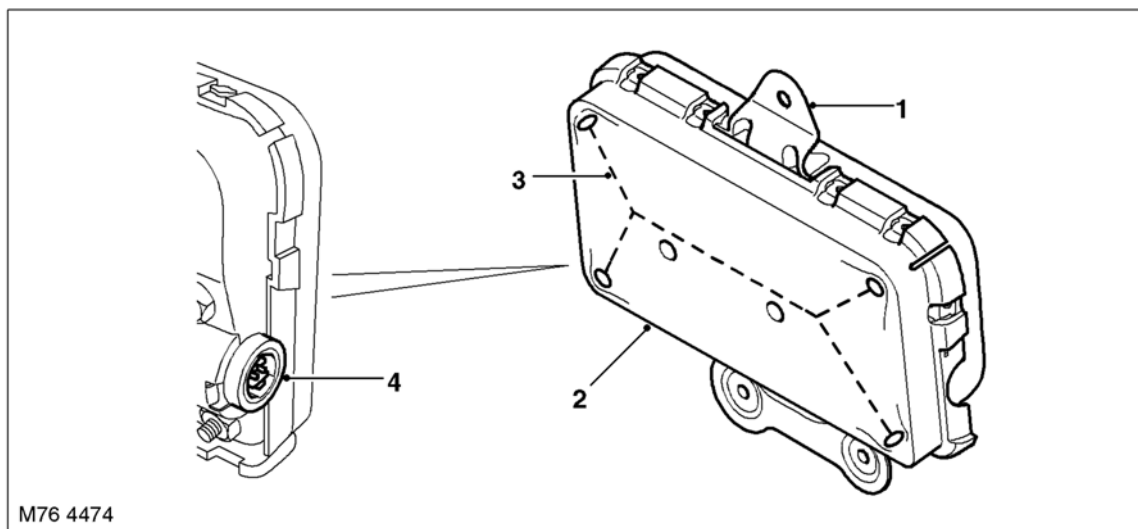


1 Подушка безопасности

2 Откидная дверца

# УДЕРЖИВАЮЩИЕ СИСТЕМЫ

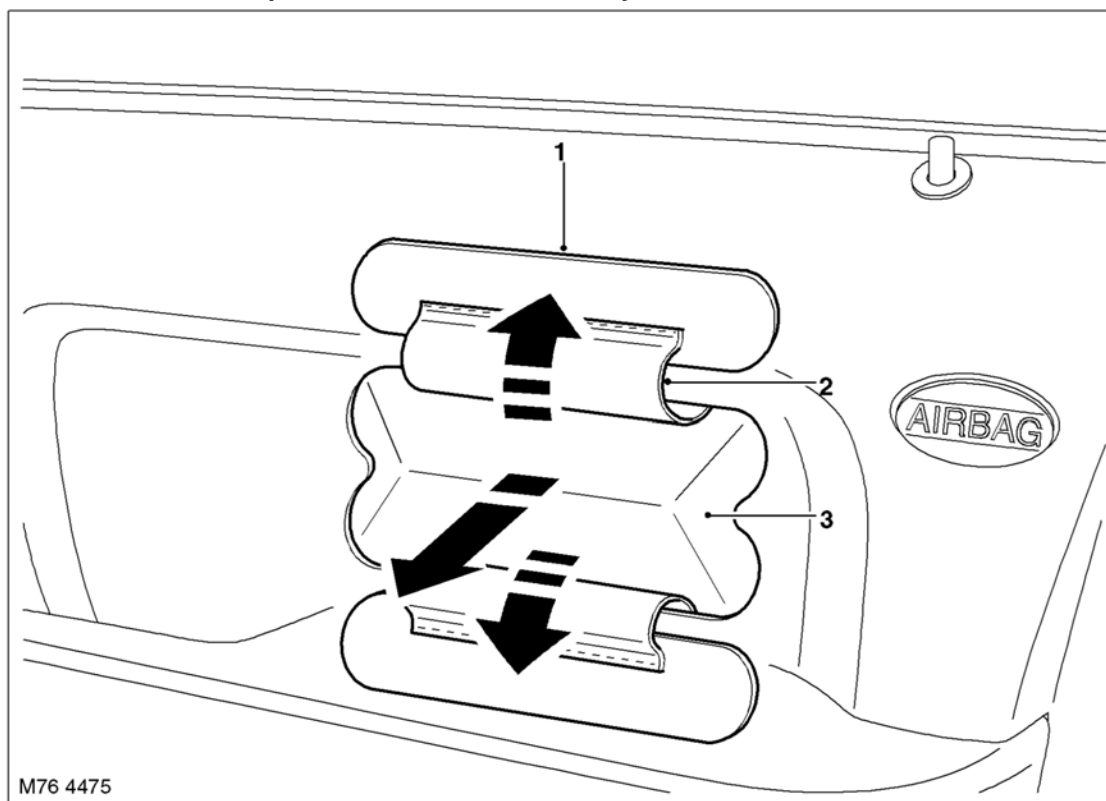
## Боковые подушки безопасности



- 1 Крепежная проушина
- 2 Кожух подушки безопасности
- 3 Перфорированные линии разрыва
- 4 Электрический разъем

Боковые подушки безопасности установлены под декоративными панелями обеих передних дверей. При помощи электрических разъемов пиропатрон каждой из боковых подушек соединен с блоком DCU. Подушка безопасности заключена в металлический корпус, закрытый пластиковым кожухом. Перфорированные линии на кожухе и надрезы на отделочной панели двери создают “слабые места”, которые раскрываются предсказуемым образом при срабатывании подушки безопасности. При срабатывании боковые подушки закрывают те части передних дверей, которые находятся над местом расположения подушки и позади него.

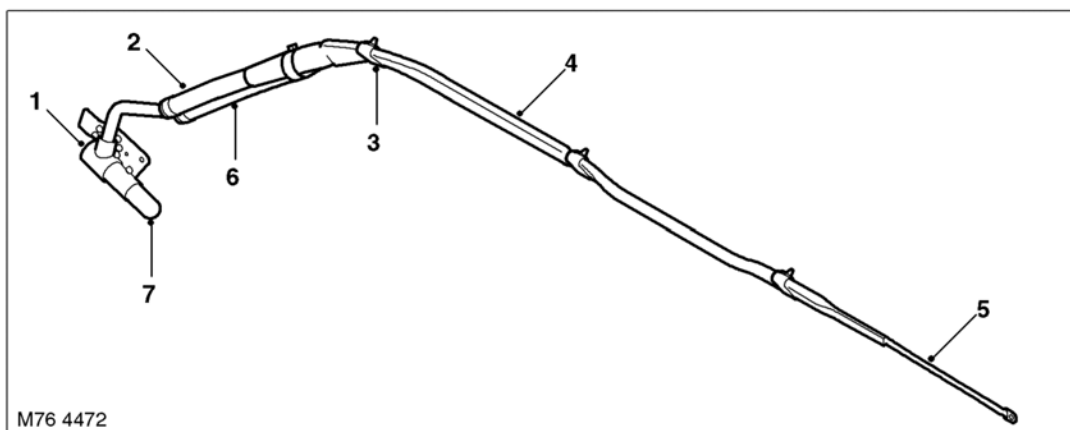
### Срабатывание боковой подушки безопасности



- 1 Откидная крышка кожуха
- 2 Лента, удерживающая крышку
- 3 Подушка безопасности



**Передняя оконная подушка безопасности**

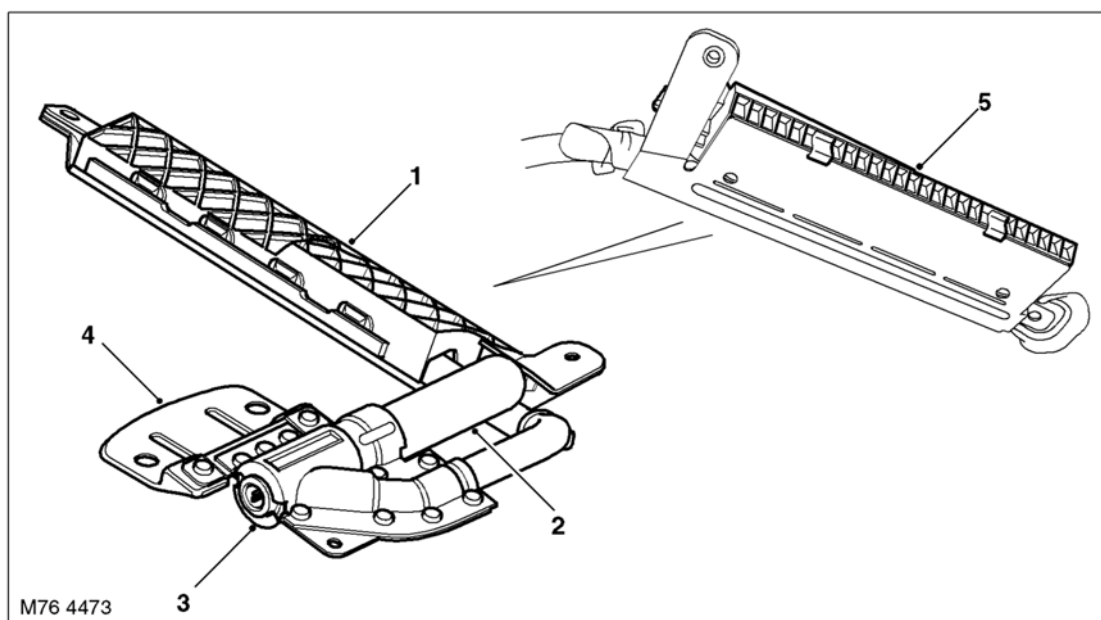


M76 4472

- |                             |                               |
|-----------------------------|-------------------------------|
| 1 Электрический разъем      | 5 Задняя фиксирующая стропа   |
| 2 Трубка наполнения подушки | 6 Передняя фиксирующая стропа |
| 3 Фиксирующий зажим         | 7 Газогенератор               |
| 4 Подушка безопасности      |                               |

Передние оконные подушки безопасности расположены под декоративными панелями передних (А) стоек кузова, над внешними краями обивки потолка. Оболочка подушки с обеих сторон снабжена стропами, при помощи которых она крепится к корпусу. При срабатывании оконной подушки оболочка наполняется газом и, укорачиваясь, натягивает стропы. Стропы вытягивают оболочку оконной подушки из-под декоративной панели, и она закрывает окно между точками крепления строп.

**Задняя оконная подушка безопасности**



M76 4473

- |                        |                       |
|------------------------|-----------------------|
| 1 Корпус               | 4 Кронштейн крепления |
| 2 Газогенератор        | 5 Откидная крышка     |
| 3 Электрический разъем |                       |

Задние оконные подушки безопасности находятся за внешними кромками обивки потолка, над задними (D) стойками. При срабатывании задней оконной подушки оболочка, наполняясь, выходит из-под декоративной панели и закрывает верхнюю часть задней (D) стойки, соседние участки задних дверей и стекло задней форточки.

## УДЕРЖИВАЮЩИЕ СИСТЕМЫ

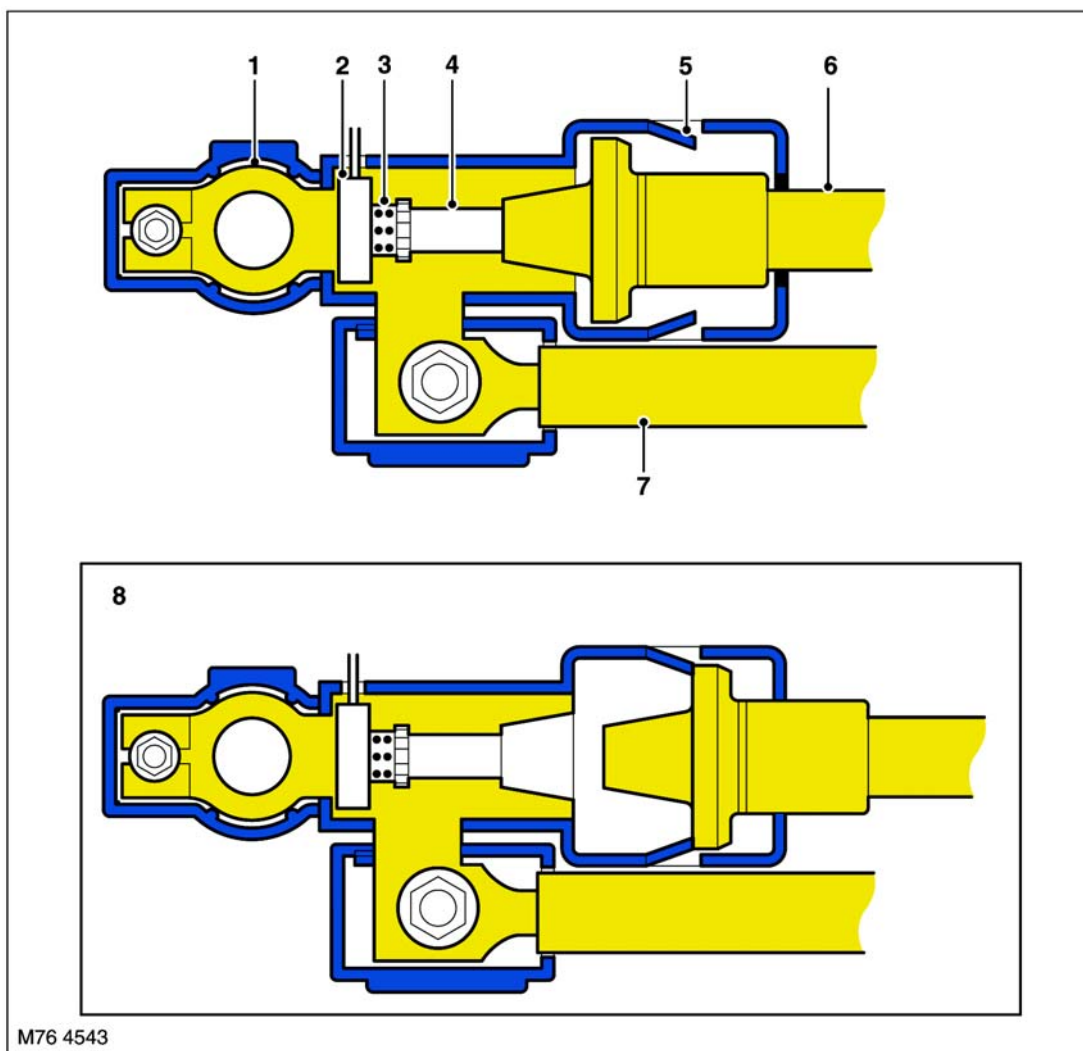
### Модуль отсоединения аккумуляторной батареи

Модуль отсоединения аккумуляторной батареи присоединен к положительной клемме батареи и позволяет блоку DCU отключить главный кабель стартера во время аварии при столкновении.

Модуль отсоединения аккумуляторной батареи содержит разъем, присоединенный к положительной клемме батареи, и мощные кабели, идущие к стартеру, двигателю и коммутационному блоку салона. Разъем присоединения кабеля стартера заключен в пластиковый корпус, расположенный рядом с клеммой аккумуляторной батареи. Зажим на конце кабеля стартера, обжат вокруг одного из концов трубки, в которую при срабатывании газогенератора выбрасывается газ. В другом конце этой трубки находятся газогенератор и пиропатрон, соединенный с блоком DCU.

Когда DCU дает сигнал воспламенения пиропатрона, расширяющийся газ, выделенный газогенератором, создает давление на зажим кабеля стартера и отрывает его от трубки, разрывая связь аккумуляторной батареи со стартером. При этом пружинящие пластинки пластикового корпуса смыкаются с кольцевым ободком зажима, не давая ему вновь прикоснуться к трубке газогенератора.

В случае аварии также отключается электродвигатель топливного насоса. Сигнал об отключении подает компьютер управления двигателем (ECM) после того, как получит сигнал о столкновении автомобиля от блока DCU SRS. Более подробная информация содержится в разделе, посвященном управлению системами двигателя.

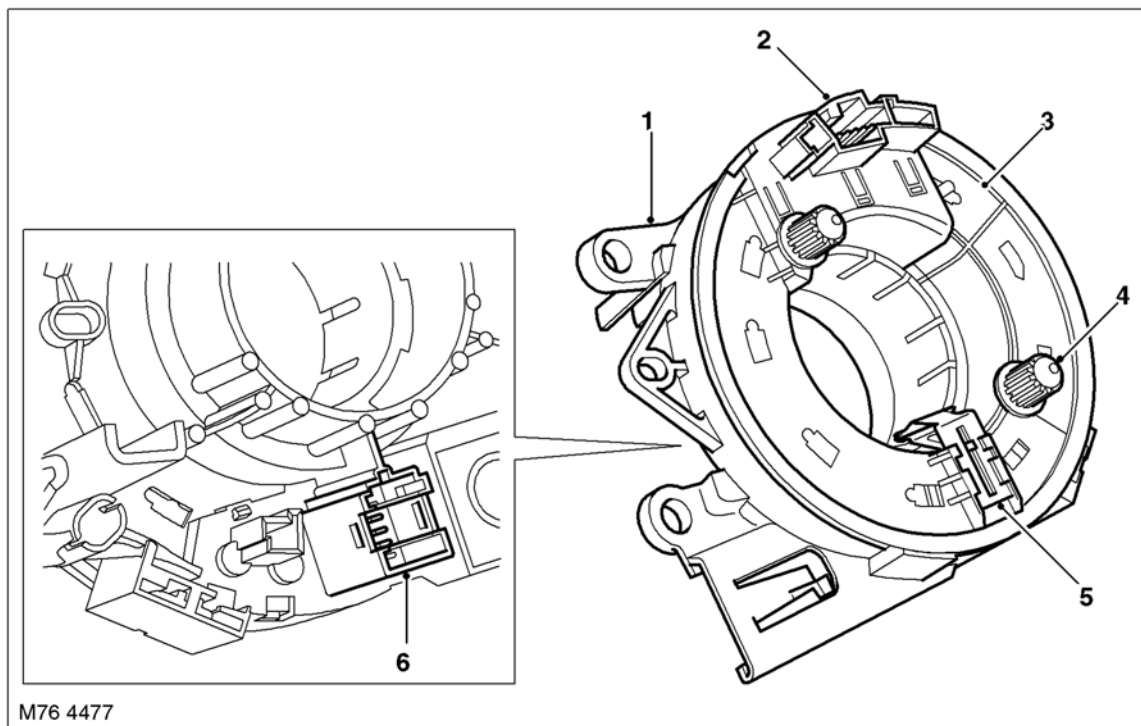


- 1 Разъем аккумуляторной батареи
- 2 Электрический разъем
- 3 Газогенератор
- 4 Трубка газогенератора

- 5 Пружинная пластинка
- 6 Кабель стартера
- 7 Кабель блока распределения мощности
- 8 Вид модуля отсоединения аккумуляторной батареи после срабатывания



### Поворотный токосъемник ступицы рулевого колеса



- 1 Внешний корпус
- 2 Электрический разъем
- 3 Внутренний корпус

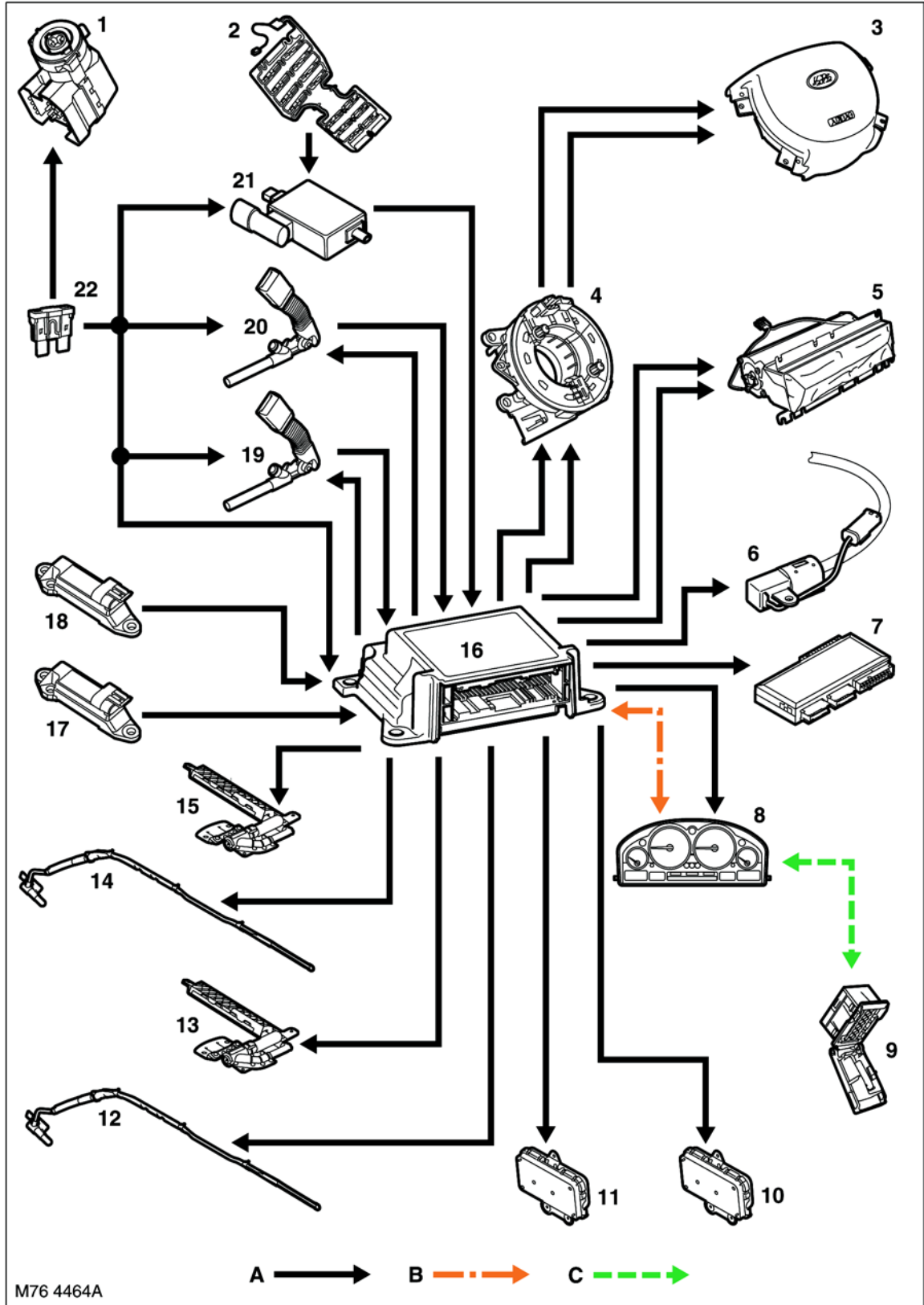
- 4 Приводная шпилька
- 5 Удерживающий рычаг
- 6 Электрический разъем

Поворотный токосъемник, установленный на рулевой колонке, обеспечивает постоянный электрический контакт между электропроводами, зафиксированными неподвижно, и устройствами, интегрированными во вращающуюся ступицу рулевого колеса. Поворотный токосъемник содержит разъемы фронтальной подушки безопасности водителя, звукового сигнала и пультов управления на рулевом колесе.

Провода вращающейся части электропроводки заключены в пластиковую кассету, состоящую из внешнего и внутреннего корпусов ступицы и встроенных разъемов. На кронштейнах внешнего корпуса находятся подрулевые переключатели. Удерживающий рычаг, присоединенный к внешнему корпусу, под действием пружины автоматически отсоединяет внутренний корпус, когда рулевое колесо снято и присоединяет его при установке рулевого колеса. Чтобы предотвратить повреждение соединительных проводов, при демонтаже и последующей установке рулевого колеса необходимо тщательно совмещать геометрические центры рулевой колонки и поворотного токосъемника.

*Эта страница намеренно оставлена незаполненной*

Схема обмена управляющими сигналами в системе SRS



A = кабели электрической системы; B = линия K bus; C = диагностическая линия DS2 bus



## УДЕРЖИВАЮЩИЕ СИСТЕМЫ

---

- 1 Замок зажигания
- 2 Датчик присутствия пассажира на переднем сиденье
- 3 Фронтальная подушка безопасности водителя
- 4 Поворотный токосъемник
- 5 Фронтальная подушка безопасности переднего пассажира
- 6 Модуль отсоединения аккумуляторной батареи
- 7 Блок управления оборудованием кузова
- 8 Панель приборов
- 9 Диагностический разъем
- 10 Правая боковая подушка безопасности
- 11 Левая боковая подушка безопасности
- 12 Правая передняя оконная подушка безопасности.
- 13 Правая задняя оконная подушка безопасности.
- 14 Левая передняя оконная подушка безопасности.
- 15 Левая задняя оконная подушка безопасности.
- 16 Диагностический блок (DCU)
- 17 Правый датчик бокового удара
- 18 Левый датчик бокового удара
- 19 Преднатяжитель ремня безопасности водителя
- 20 Преднатяжитель ремня безопасности переднего пассажира
- 21 Блок распознавания присутствия пассажира на переднем сиденье
- 22 Предохранитель 14, блок предохранителей в салоне



## Принцип действия

### Дополнительная система безопасности (SRS)

При столкновении автомобиля возникшее ускорение или замедление измеряется датчиками бокового удара, датчиками фронтального или заднего удара блока DCU. Блок DCU анализирует информацию, полученную от датчиков, чтобы определить область автомобиля, в которую пришелся удар, и оценивает, превышают ли ускорения/замедления при ударе пороговые значения, установленные для срабатывания пиропатронов подушек безопасности, преднатяжителей ремней безопасности и модуля отсоединения аккумуляторной батареи. В зависимости от силы удара и области кузова, куда он нанесен, блок DCU предусматривает следующие предельные значения ускорения, при превышении которых активируются:

- Преднатяжитель ремня безопасности
- Подушки безопасности водителя и переднего пассажира (при превышении предельного значения 1)
- Подушки безопасности водителя и переднего пассажира (при превышении предельного значения 2)
- Подушки безопасности водителя и переднего пассажира (при превышении предельного значения 3)
- Подушки безопасности водителя и переднего пассажира (при превышении предельного значения 4)
- Удар автомобиля сзади
- Модуль отсоединения аккумуляторной батареи
- Левые боковая и оконная подушки безопасности
- Правые боковая и оконная подушки безопасности

### Варианты стратегии воспламенения пиропатронов

Пиропатроны преднатяжителей ремней безопасности воспламеняются, когда превышены предельные значения натяжения ремней или предельное значение ускорения от удара сзади. В случае фронтального удара блок DCU поджигает пиропатроны преднатяжителей только в том случае, если замкнута цепь датчика дополнительной системы безопасности (т.е. датчик исправен). блок DCU также оценивает сигналы, полученные от концевых выключателей замков ремней безопасности и модуля определения присутствия пассажира на переднем сиденье до того, как принять решение о воспламенении пиропатронов преднатяжителей.

Пиропатроны фронтальных подушек безопасности водителя и переднего пассажира воспламеняются при ударе автомобиля спереди. Интервал между воспламенением первого и второго пиропатронов каждой подушки тем меньше, чем сильнее удар. В случае максимально сильного удара (предельное значение 4 ускорения для подушек водителя и переднего пассажира) оба пиропатрона каждой подушки воспламеняются одновременно. В случае фронтального удара блок DCU поджигает пиропатроны преднатяжителей только в том случае, если замкнута цепь датчика дополнительной системы безопасности (т.е. датчик исправен). блок DCU также оценивает сигналы, полученные от концевых выключателей замков ремней безопасности и модуля определения присутствия пассажира на переднем сиденье до того, как принять решение о воспламенении пиропатронов преднатяжителей.

Если от концевого выключателя замка ремня безопасности (для автомобилей США и Канады) получен сигнал об обнаружении неисправности, блок DCU считает, что соответствующий ремень безопасности пристегнут – для определения стратегии воспламенения пиропатронов преднатяжителей. Для определения стратегии воспламенения пиропатронов подушек безопасности DCU принимает, что ремень не пристегнут. В случае неисправности датчика присутствия пассажира на переднем сиденье, блок DCU будет считать, что на переднем сиденье находится пассажир.

### Стратегии воспламенения пиропатронов при переднем ударе и ударе сзади (кроме автомобилей для США и Канады)

Статус сиденья переднего пассажира	Стратегия		
	Включаемый преднатяжитель	Фронтальная подушка безопасности водителя	Фронтальная подушка безопасности переднего пассажира
–	Поджигается при превышении предельного усилия преднатяжителя или ускорения удара сзади	Поджигается при предельном ускорении 2 или выше	–

## УДЕРЖИВАЮЩИЕ СИСТЕМЫ

---

Статус сиденья переднего пассажира	Стратегия		
	Включаемый преднатяжитель	Фронтальная подушка безопасности водителя	Фронтальная подушка безопасности переднего пассажира
Занято	Поджигается при превышении предельного усилия преднатяжителя или ускорения удара сзади	–	Поджигается при предельном ускорении 2 или выше
Не занято	Поджигается при превышении предельного усилия преднатяжителя или ускорения удара сзади	–	Не поджигается



Стратегии воспламенения пиропатронов при переднем ударе и ударе сзади  
(только автомобили, поставляемые в США и Канаду)

Статус ремней безопасности		Статус сиденья переднего пассажира	Стратегия		
Водитель	Передний пассажир		Включаемый преднатяжитель	Фронтальная подушка безопасности водителя	Фронтальная подушка безопасности переднего пассажира
Пристегнут	–	–	Поджигается при превышении предельного усилия преднатяжителя или ускорения удара сзади	Поджигается при предельном ускорении 2 или выше	–
Не пристегнут	–	–	Не поджигается	Поджигается при предельном ускорении 1 или выше	–
–	Пристегнут	Занято	Поджигается при превышении предельного усилия преднатяжителя или ускорения удара сзади	–	Поджигается при предельном ускорении 2 или выше
		Не занято	Поджигается при превышении предельного усилия преднатяжителя или ускорения удара сзади	–	Не поджигается
–	Не пристегнут	Занято	Не поджигается	–	Поджигается при предельном ускорении 1 или выше
		Не занято	Не поджигается	–	Не поджигается

Пиропатрон устройства отключения аккумуляторной батареи поджигается:

- При ускорении 2 фронтального удара для подушек безопасности водителя и переднего пассажира
- При достижении предела усилия бокового удара для устройства отключения аккумуляторной батареи
- При достижении предела ускорения удара сзади.

Если превышено предельное значение ускорения при боковом ударе, блок DCU поджигает пиропатроны боковых и оконных подушек безопасности с той стороны, куда пришелся удар. Если превышено предельное значение ускорения при боковом ударе со стороны переднего пассажира, блок DCU также анализирует сигналы, поступающие от модуля, определяющего присутствие пассажира на переднем сиденье, и поджигает только пиропатроны оконных подушек, если переднее пассажирское сиденье не занято.

В случае опрокидывания автомобиля пиропатроны подушек безопасности, преднатяжителей ремней и модуля отсоединения аккумуляторной батареи поджигаются только тогда, когда превышены предельные значения соответствующих ускорений при ударе. Если при столкновении автомобиль испытывает множественные удары, то после реакции на удар, зафиксированный первым, блок DCU будет подавать сигналы реакции на второй и последующие удары, при условии, что соответствующие пиропатроны возможно активизировать.

## УДЕРЖИВАЮЩИЕ СИСТЕМЫ

---

### **Сигнал о столкновении автомобиля**

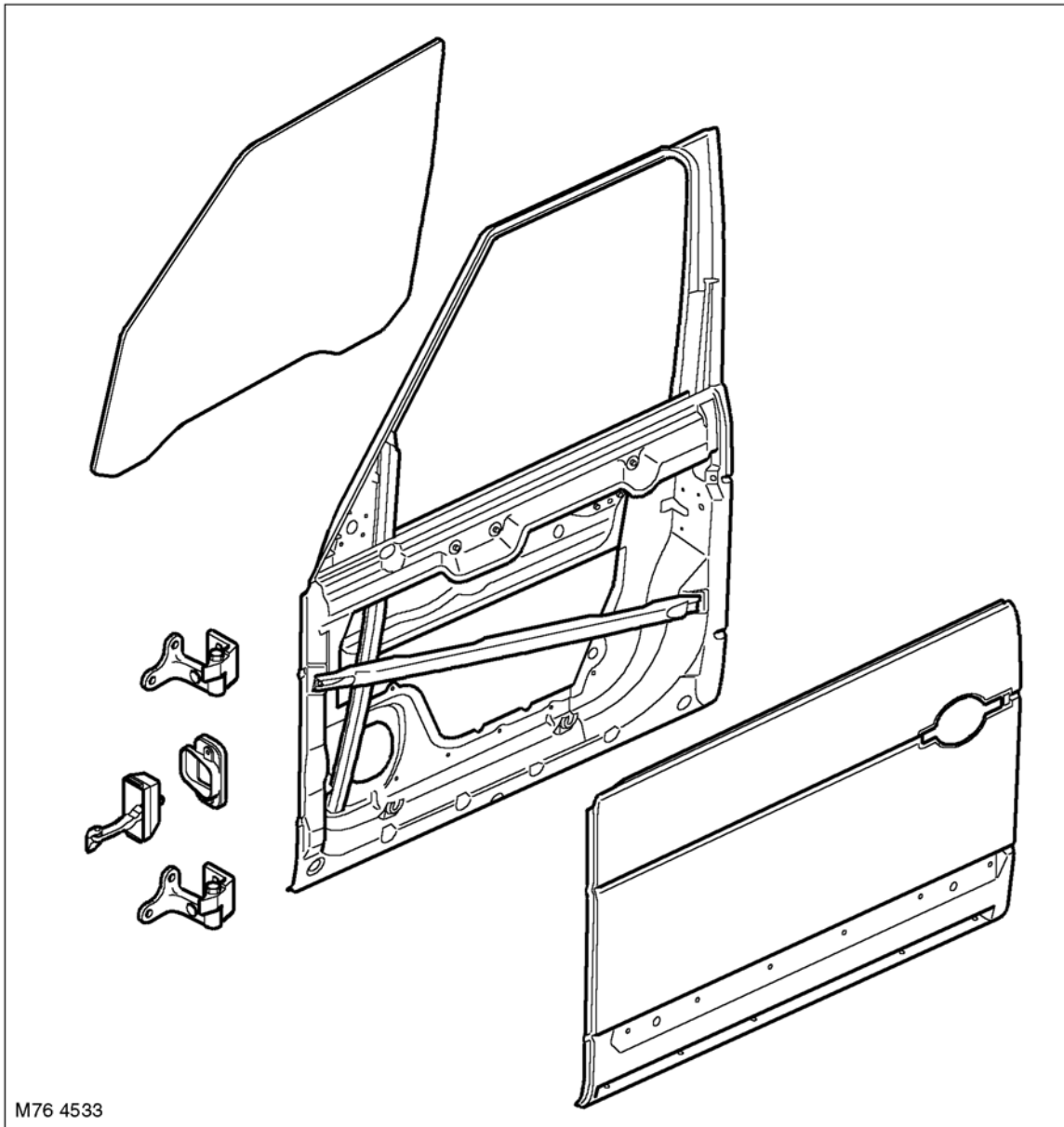
Когда блок DCU генерирует сигнал о воспламенении какого-либо из пиропатронов, он одновременно посылает компьютеру управления оборудованием кузова (VCU) и компьютеру управления двигателем (ECM) сигнал о столкновении автомобиля. Получив этот сигнал, VCU переходит в “аварийный” режим работы, а ECM отключает питание электрической цепи реле топливного насоса. Когда VCU находится в “аварийном” режиме, он:

- Генерирует сигналы разблокировки для всех составляющих системы блокировки автомобиля, даже если автомобиль уже был разблокирован
- Игнорирует все поступающие сигналы о блокировке или суперблокировке до получения сигнала о разблокировке (который переводит систему блокировки втомобиля в нормальный режим работы);
- Включает освещение салона. Плафоны освещения салона остаются включенными до тех пор, пока их не выключат вручную при помощи выключателей на плафонах, или пока компьютер VCU не выйдет из “аварийного” режима и система освещения салона также не вернется в нормальный режим работы
- Отключает блокировку стеклоподъемников задних окон для защиты детей на задних сиденьях до тех пор, пока не будет отключен “аварийный” режим работы VCU
- Посылает сообщение о столкновении автомобиля в модуль контроля освещения (LCM) – через линию K bus, блок панели приборов и линию I bus для включения аварийной сигнализации. Аварийная световая сигнализация остается включенной до тех пор, пока ее не отключат при помощи соответствующего выключателя или пока компьютер VCU не выйдет из “аварийного” режима работы.

“Аварийный” режим работы компьютера VCU выключается после того, как система блокировки корректно выполнит полный цикл блокировки и последующей разблокировки автомобиля.



Передняя дверь



# ДВЕРИ

---

## Двери

---

### Общая информация

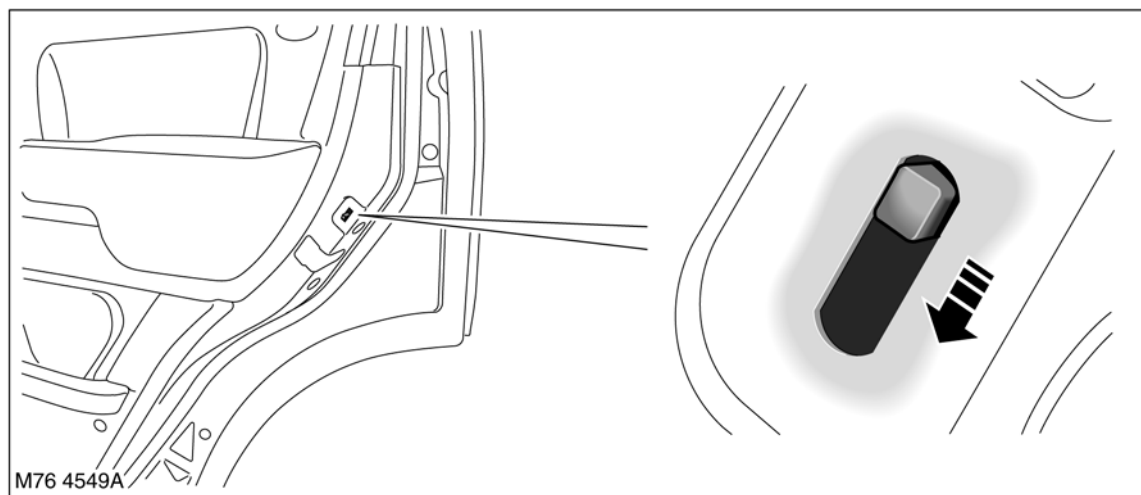
Каркас двери и ее наружная панель изготовлены из алюминиевого сплава и скреплены с ударопрочной прастиковой накладкой, окрашенной в цвет кузова и крепящейся к нижней части наружной панели с помощью винтов.

Двери крепятся к кузову с помощью двух петель. Между дверью и каркасом кузова установлен ограничитель открывания двери с фиксирующей металлической полосой, ограничивающий максимальный угол открывания двери.

По конструкции передняя и задняя двери отличаются тем, что передняя дверь имеет усилитель, изготовленный из алюминиевого сплава методом экструзии и увеличивающий защитные свойства двери при боковом ударе. Задняя дверь имеет два окна – большое и неподвижное малое.

Наружные ручки крепятся к дверному каркасу с помощью винтов, для получения доступа к которым необходимо снять внутреннюю облицовку двери. Задние двери для обеспечения безопасности при перевозке детей снабжены управляемыми вручную рычажками блокировки дверных замков.

### Рычажок блокировки замка задней двери от открывания изнутри автомобиля



Во внутренней части дверного каркаса установлены стекло со стеклоподъемником, замок двери, электропроводка и динамики. Отформованная из пенополиуретана звукоизоляционная панель, приклеенная с помощью несохнущего герметика, расположена между внутренней дверной панелью и облицовкой двери. Исполнительный механизм соединен с замком тросом, который находится внутри защитной оболочки. Электропитание на аудиосистему, электростеклоподъемники и замки подается по соответствующим электрическим проводам.

### Внутренняя облицовка двери

Внутренняя облицовка двери в зависимости от варианта исполнения автомобиля может соответствовать цвету обивки салона или быть отделанной кожей.

Облицовка крепится с помощью винтов и фиксаторов. Отформованная звукоизоляционная панель приклеена внутри дверного каркаса с помощью несохнущего герметика.

На всех четырех дверях с внутренней стороны расположены решетки динамиков, которые встроены во внутреннюю облицовку, клавиша управления электростеклоподъемником, утопливаемая кнопка блокировки замка, подлокотник и дверная ручка.



На внутренней облицовке водительской двери установлены клавиши, которые соединены с блоком управления кузовным оборудованием (VCU) через линию P- Bus. Клавиши позволяют управлять электростеклоподъемниками всех четырех дверей, наружными зеркалами заднего вида, блокировкой стеклоподъемников задних дверей и центральным замком.

Помимо усилителей передних дверей водителя и переднего пассажира защищают боковые надувные подушки безопасности, которые расположены под внутренними облицовками дверей.

#### **RESTRAINT SYSTEMS, DESCRIPTION AND OPERATION, Description.**

### **Дверные замки**

Контролируемая блоком VCU система центрального замка (CDL) управляет замками дверей.

Система центрального замка (CDL) включает (для каждой двери):

- Дверной замок
- Исполнительный механизм
- Кнопку блокировки замка.

Системой CDL можно управлять снаружи автомобиля с помощью пульта дистанционного управления, с помощью ключа, вставленного в замок водительской двери, или изнутри с помощью выключателя, расположенного на центральной консоли под выключателем аварийной световой сигнализации. С целью предотвращения открывания дверей замки блокируются при достижении автомобилем скорости 16 км/ч (10 миль/ч).

*ПРИМЕЧАНИЕ: Активизация замков любым другим способом (например, с помощью выключателя, расположенного на центральной консоли) приведет к их разблокировке.*

Одной из охранных функций, обеспечивающих безопасность автомобиля, является возможность отпереть только дверь водителя, используя пульт дистанционного управления или ключ. Для этого необходимо один раз нажать на кнопку пульта или вставить ключ в замок водительской двери и повернуть его в сторону передней части автомобиля. Повторным нажатием на кнопку пульта дистанционного управления или поворотом ключа во второй раз достигается разблокирование замков всех дверей.

Если нажать на выключатель системы CDL, расположенный на центральной консоли, когда разблокирован только замок водительской двери, то он снова заблокируется. Повторное нажатие на выключатель CDL приведет к разблокировке всех дверей.

#### **SECURITY, DESCRIPTION AND OPERATION, Description.**

### **Наружные зеркала заднего вида**

Складывающиеся наружные зеркала заднего вида крепятся к каркасам передних дверей и обладают следующими особенностями:

- Зеркало со стороны водителя имеет плоскую поверхность
- Зеркало со стороны пассажира имеет выпуклую поверхность
- Электрические регулировки
- Функция электрообогрева
- Зеркала с функцией автоматического затемнения (дополнительное оборудование)
- Запоминающее устройство параметров регулировки и автоматическая функция помощи при парковке (дополнительное оборудование)
- Функция складывания (только для Японии, дополнительное оборудование)
- Подсветка при посадке и выходе (дополнительное оборудование)

Зеркалами управляет блок VCU. Каждое зеркало соединено электропроводкой с соответствующим дверным модулем.



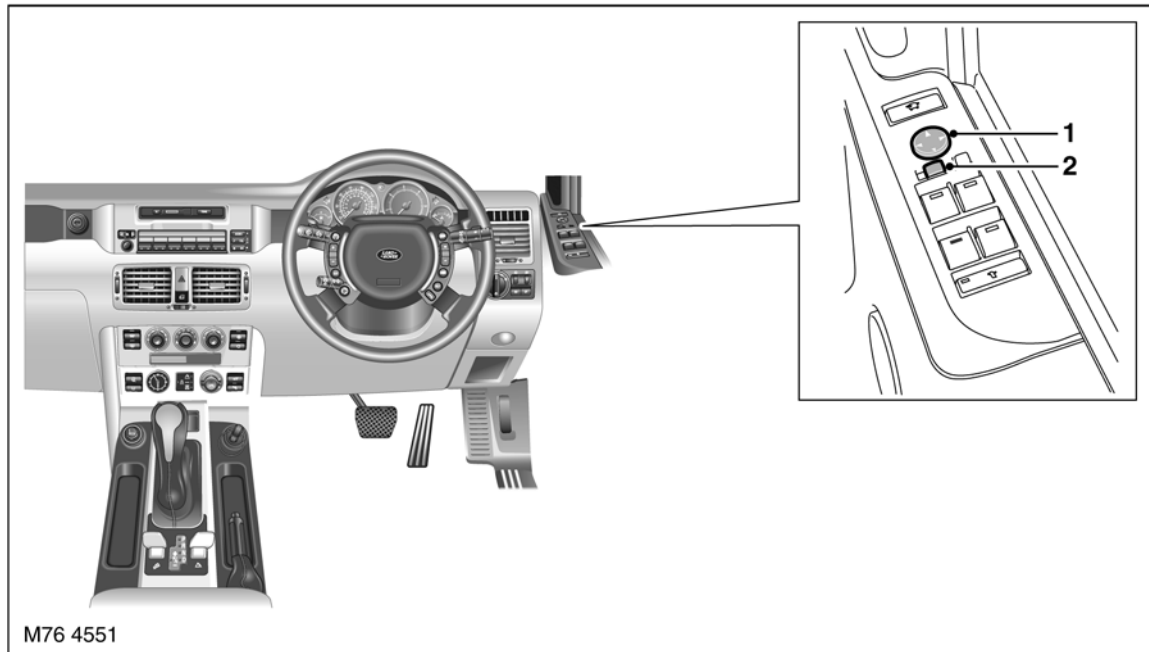
## Назначение клемм электрического разъема C2271 дверного модуля левой и правой двери

Номер клеммы	Описание	Вход/выход
1	Электропривод регулировки зеркала в горизонтальной плоскости	Выход
2	Потенциометр регулировки зеркала по вертикали	Вход
3	Электропривод складывания зеркала	Выход
4	Микровыключатель регулировок зеркала	Вход
5	Питание потенциометра зеркала	Выход
6	"Масса" потенциометра зеркала	–
7	Нагревательный элемент зеркала	Выход
8	Потенциометр регулировки зеркала в горизонтальной плоскости	Вход
9	Электропривод регулировки зеркала по вертикали	Выход
10	Электропривод раскладывания зеркала	Выход
11	Мостовая схема направления перемещения зеркала при регулировке	Выход
12	"Масса" микровыключателя выключения регулировок зеркала	Выход

## Назначение клемм электрических разъемов C0352 и C0353 жгутов проводов зеркала

Номер клеммы	Описание	Вход/выход
1	Электрохромный элемент	Вход
2	Электрохромный элемент	Вход
3	"Масса" лампы подсветки при посадке	–
4	Питание лампы подсветки при посадке	Вход

## Работа



M76 4551

- 1 Регулятор положения зеркал
- 2 Переключатель LH/RH выбора зеркала

Выбор зеркала для регулировки осуществляется перемещением переключателя выбора зеркала. Для того чтобы отрегулировать положение левого зеркала, необходимо передвинуть переключатель LH/RH влево. Для того чтобы отрегулировать положение правого зеркала, необходимо передвинуть переключатель LH/RH вправо.

Регулировка зеркала в горизонтальном и вертикальном направлениях осуществляется с помощью регулятора со стрелками, который управляет двумя электродвигателями.

Максимальное время регулировки составляет 10 секунд.

#### Запоминающее устройство параметров регулировки

Устанавливаемое в качестве дополнительного оборудования запоминающее устройство параметров регулировки сидений, наружных зеркал заднего вида и рулевой колонки встраивается в блок VCU.

Дверные модули водителя и переднего пассажира управляют памятью параметров регулировки зеркал, а модуль периферийных устройств «Seat Memory» управляет памятью параметров регулировки сидений и рулевой колонки.

Кнопки, расположенные на основании подушки сиденья водителя со стороны двери, позволяют занести в память и выполнить три варианта параметров регулировки зеркал. Во время запоминания параметров регулировки или вызова их из памяти информация передается через линию K bus в блок VCU. Затем информация поступает через линию P bus к дверным модулям. Каждый модуль сравнивает вызываемые и хранящиеся в памяти команды (для трех вариантов регулировки), которые передаются через линию P, и выполняет необходимые регулировки.

Если во время работы с памятью параметров регулировки зеркал начать их регулировку, то обращение к памяти блокируется.

Для работы с памятью необходимо, чтобы выходное напряжение на потенциометрах регулировки положения зеркал было в диапазоне от 80 мВ до 4,8 В. Если напряжение не соответствует указанному диапазону, то при обращении к памяти регулировка зеркал не выполняется.

## ДВЕРИ

---

### **Автоматический наклон зеркала (функция помощи при парковке)**

Если включить передачу заднего хода, когда ключ зажигания находится в положении I или II, то зеркало, расположенное со стороны пассажира, автоматически наклонится вниз, чтобы обеспечить лучшую обзорность места парковки. Зеркало вернется в исходное положение, когда передача заднего хода будет выключена.

Положение зеркала, соответствующее парковке задним ходом, может быть отрегулировано с помощью регулятора со стрелками, когда включена передача заднего хода, и ключ зажигания находится в положении I или II.

### **Функция электрообогрева**

Управление функцией обогрева наружных зеркал заднего вида, расположенных на водительской двери и двери переднего пассажира, осуществляется соответствующим дверным модулем.

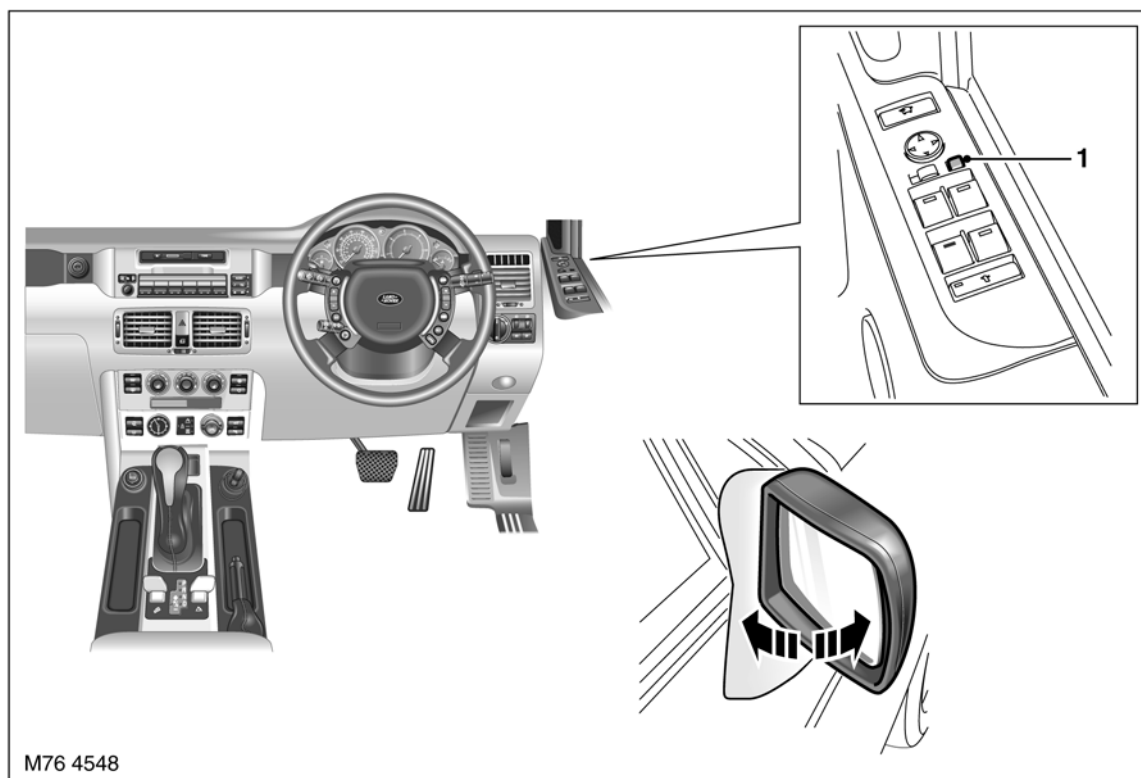
Блок VCU получает информацию о температуре наружного воздуха через линию K bus. Полученная информация пересчитывается в проценты от максимального времени включения обогрева согласно приведенной ниже таблице, после чего передается по шине P bus в два дверных модуля. Функция обогрева зеркал активизируется при повороте ключа зажигания в положение II.

Если включен стеклоочиститель, то продолжительность обогрева увеличивается согласно приведенной ниже таблице.

Температура в град.С	< - 10С	от - 10 до 0 град.	от 0 до 15 град.	от 15 до 25 град.	от 25 до 35 град.	> 35С
Продолжительность включения обогрева в % от максимального времени	100%	75%	50%	25 %	0 %	0 %
Продолжительность включения обогрева в % от максимального времени, когда включен омыватель.	100%	100%	75%	50%	25%	0 %

Если функция включения обогрева во время парковки (если она имеется) активизирована, то обогрев зеркал включается автоматически.

## Складывание зеркал



## 1 Кнопка складывания зеркал

Электрический привод складывания зеркал является стандартным оборудованием для автомобилей, поставляемых в Японию, и устанавливается по дополнительному заказу на автомобили, предназначенные для рынков других стран.

Кнопка складывания зеркал расположена на панели переключателей водительской двери. Она управляет приводами складывания обоих наружных зеркал заднего вида. При нажатии на кнопку оба привода зеркал включаются в направлении складывания соответствующими модулями дверей.

Если нажать на кнопку еще раз, оба зеркала вернуться в свое исходное положение.

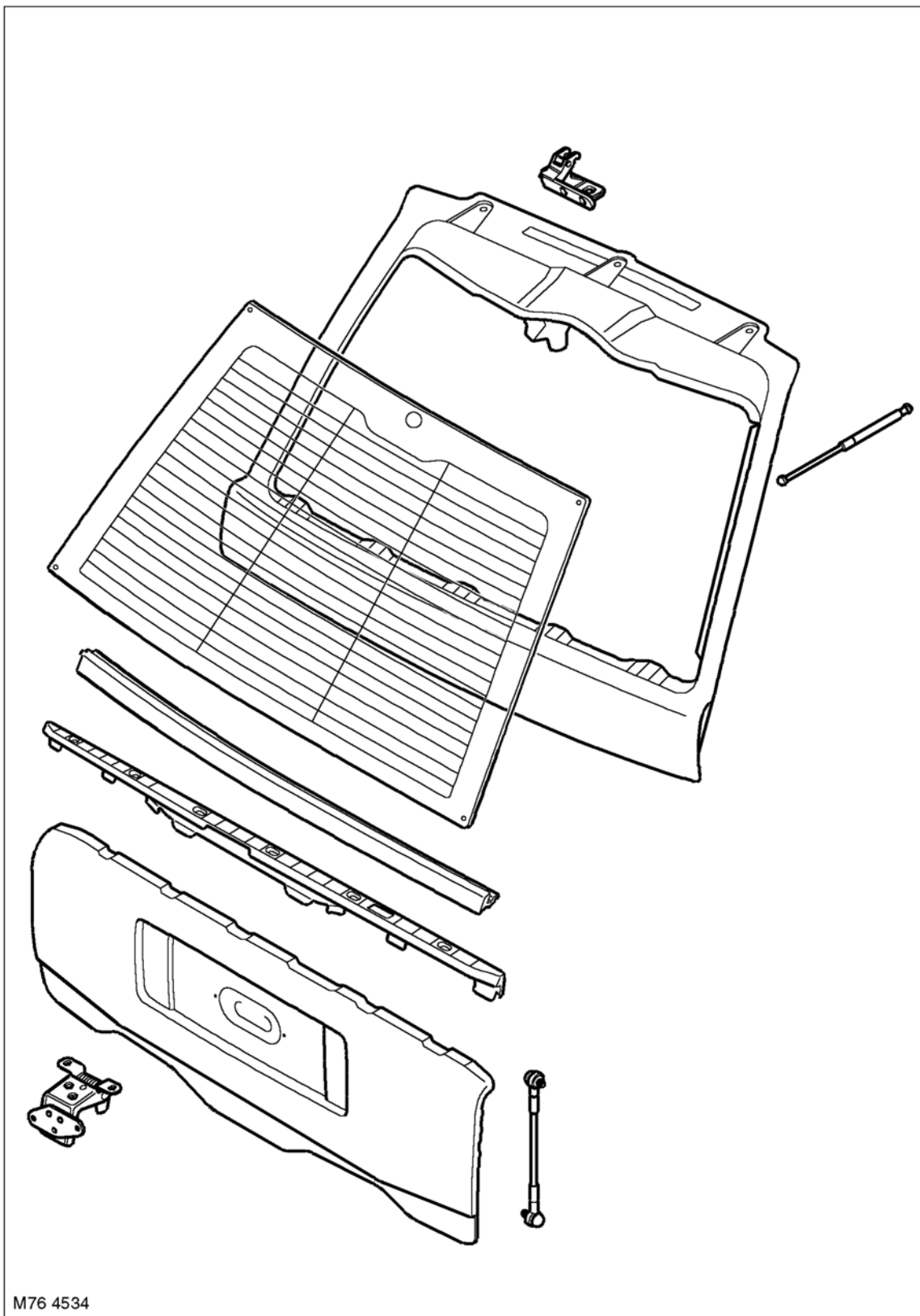
Для предотвращения перегрева электродвигателей привода в случае частого использования функции складывания наружных зеркал, предусмотрена блокировка этой функции.

Если кнопку складывания зеркал нажать более 5 раз в течение 1 минуты, то зеркала займут рабочее положение, а функция складывания заблокируется на 3 минуты.

# ДВЕРИ

## Дверь грузового отделения

### Конструкция двери грузового отделения





Стальная дверь грузового отделения состоит из двух дверей – верхней и нижней, разделенных горизонтально.

Верхняя дверь грузового отделения крепится к кузову с помощью двух оцинкованных петель и удерживается в полностью открытом положении двумя газонаполненными стойками. Дверь имеет тонированное, обогреваемое стекло.

К двери на болтах, доступ к которым осуществляется путем демонтажа внутренней облицовки, прикреплен жесткий спойлер, шумоподавитель и расположенный по центру узел омывателя/стеклоочистителя с одним рычагом. На жестком спойлере установлены центральный верхний стоп- сигнал и широкополосная телефонная антенна (дополнительное оборудование).

На нижнем обвязочном брус верхней двери установлены защелка и замковый механизм. Доступ к ним осуществляется путем демонтажа внутренней облицовки двери. Управляет замком выключатель, расположенный между двумя фонарями освещения номерного знака. Для освещения грузового отделения служат два плафона, которые расположены на нижней панели внутренней облицовки. Нижний обвязочный брус двери имеет резиновое уплотнение P- образного сечения.

Нижняя откидная дверь крепится с помощью двух петель, в конструкцию которых входит пружина и демпфер. Нижняя дверь удерживается в открытом положении двумя привязями. Щель между откидным бортом и полом грузового отделения закрыта ковровым уплотнением. В центральной части расположена запорная пластина для верхней двери.

Два замка нижней откидной двери блокируются боковыми запорными пластинами, которые установлены на вертикальных стойках дверной рамы. Управляет замком выключатель, доступ к которому обеспечивается, когда открыта верхняя дверь грузового отделения.

#### **Система замков двери грузового отделения**

Система замков двери грузового отделения включает следующие элементы:

- Наружная кнопка выключателя замка верхней двери грузового отделения
- Внутренняя кнопка выключателя замка нижней двери грузового отделения
- Кнопка выключателя системы CDL, расположенная на центральной консоли
- Исполнительный механизм замка верхней двери
- Исполнительные механизмы замков нижней двери, прикрепленные непосредственно к замкам
- Реле исполнительного механизма замка верхней двери
- Реле исполнительных механизмов замка нижней двери

#### ***Выключатель замка верхней двери грузового отделения***

Электрический замок верхней двери грузового отделения можно отпереть, нажав на кнопку замка двери грузового отделения на пульте дистанционного управления, или нажав на выключатель, расположенный между фонарями освещения номерного знака, или нажав на выключатель замка двери грузового отделения, расположенный на центральной консоли.

#### ***Верхняя дверь грузового отделения***

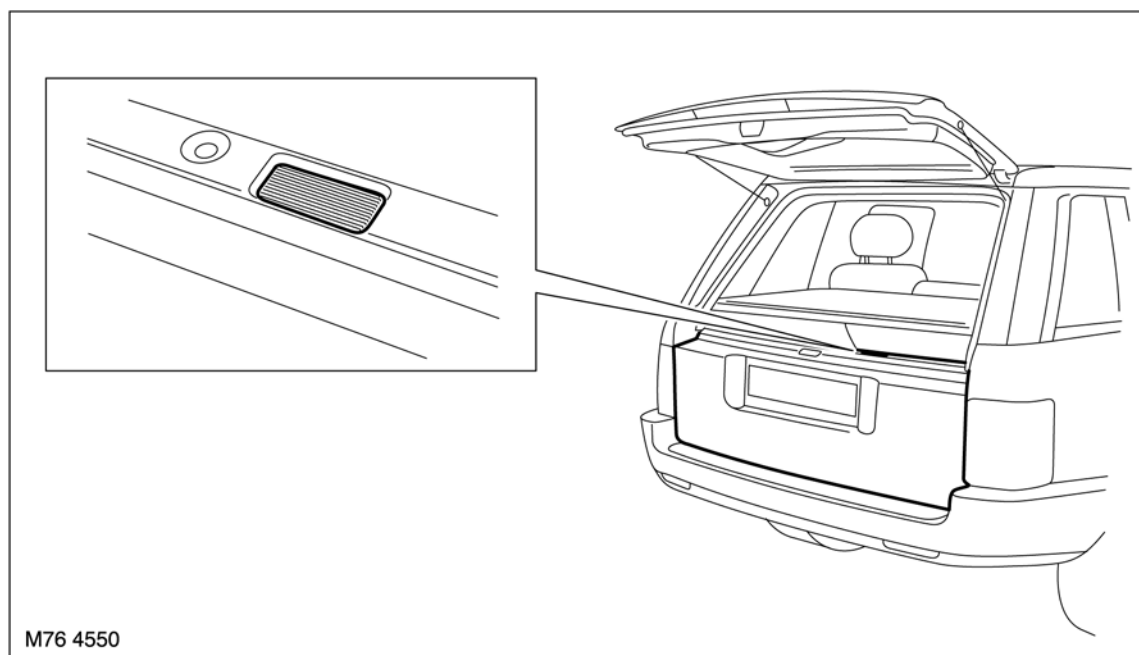
Расположенный по центру замок верхней двери грузового отделения управляется выключателем, расположенным на двери, с помощью пульта дистанционного управления, или выключателем замка двери грузового отделения, расположенным на центральной консоли.

В экстренном случае, или когда отсутствует электропитание, замок верхней двери грузового отделения можно открыть вручную, потянув за шнур, прикрепленной к пластиковой ручке, расположенной на панели внутренней облицовки двери.

#### ***Нижняя дверь грузового отделения***

Нижнюю дверь можно открыть, нажав на выключатель, расположенный на верхнем обвязочном брус двери. Доступ к выключателю обеспечивается, когда открыта верхняя дверь грузового отделения.

### Расположение выключателя замка нижней двери



#### **Исполнительные механизмы замков**

Исполнительные механизмы расположены в соответствующих блоках системы CDL и включаются с помощью реле.

#### **Реле**

Реле замка верхней двери грузового отделения расположено в блоке BCU.

Реле замков нижней двери расположено в правой задней части грузового отделения.

#### **Замки нижней двери грузового отделения**

Каждый из двух замков, расположенных по бокам нижней двери прикреплен непосредственно к своему исполнительному механизму. В верхней части каждого замка расположен рычаг ручной разблокировки.



## Функционирование замков

### Общая информация

Управление системой замков двери грузового отделения осуществляет электронный блок (BCU).

#### ПРИМЕЧАНИЕ:

- Независимо от режима, в котором находится система центрального замка, дверь грузового отделения можно отпереть с помощью пульта дистанционного управления.
- При скорости движения автомобиля > 8 км/ч (5 миль/ч), управлять замками двери грузового отделения невозможно. Это сделано с целью предотвращения случайной разблокировки замков во время движения.

### Верхняя дверь грузового отделения

Замок верхней двери грузового отделения разблокируется с помощью специального блока центрального замка, который имеет возвратную пружину.

Для того чтобы отпереть дверь грузового отделения, на блок системы CDL в течение 0,7 секунды подается электропитание через реле переключения нагрузки, расположенное в блоке BCU.

Из приведенной ниже таблицы видно, в каком состоянии находится замок верхней двери грузового отделения, когда блок центрального замка активизирован.

	Внутренний выключатель замка верхней двери	Наружный выключатель замка верхней двери	Кнопка отпирания верхней двери пульта дистанционного управления
Клемма R + v>0	-	-	-
Отпирание	+		+
Запирание	+		+
Центральная блокировка	-		+
Выборочное отпирание	+		+
"+" = блок CDL активизирован; "-" = блок CDL не активизирован			

Электропитание подается на исполнительный механизм, расположенный в блоке CDL, и дверь грузового отделения открывается.

Возвратная пружина блока CDL возвращает блок в исходное положение.

### Нижняя дверь грузового отделения

Замок нижней двери грузового отделения разблокируется с помощью блока CDL, который имеет возвратную пружину.

Блок CDL активируется блоком BCU. На него через реле переключения в течение 0,7 секунды подается электропитание.

Исполнительный механизм разблокирует замки двери грузового отделения, после чего нижнюю дверь можно открыть. После отключения электропитания возвратная пружина возвращает блок системы CDL в исходное положение.

Из приведенной ниже таблицы видно, в каком состоянии находится замок нижней двери грузового отделения, когда блок центрального замка активизирован.

	Внутренний выключатель замка нижней двери	
	Когда верхняя дверь открыта	Когда верхняя дверь закрыта
Клемма R + v>0	-	-
Отпирание	+	-



## ДВЕРИ

---

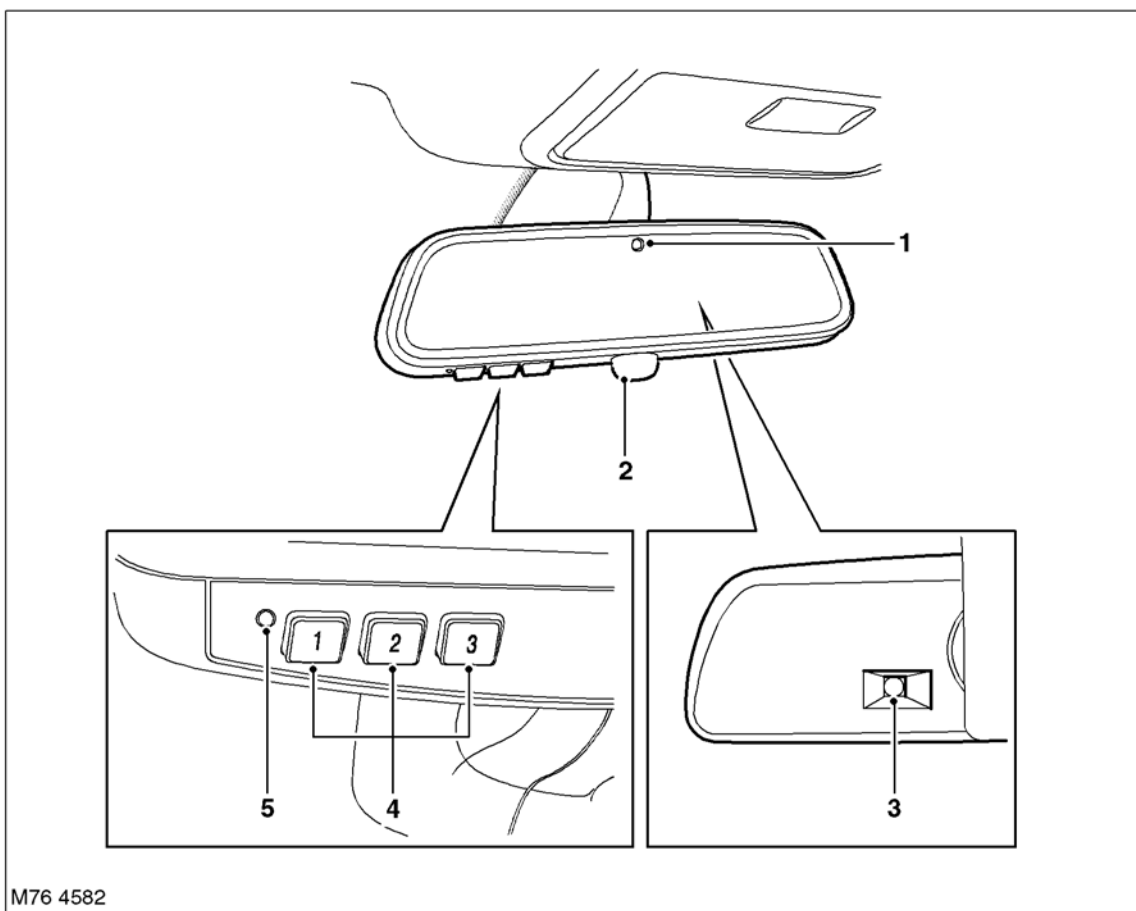
Запирание	+	-
Центральная блокировка	+	-
Выборочное отпирание	+	-
" +" = блок CDL активизирован; "- " = блок CDL не активизирован		

### **Блокировка исполнительных механизмов замков**

Функция блокировки исполнительных механизмов системы CDL предназначена для предотвращения перегрева электродвигателей в случае частого повторения процедуры блокировки/разблокировки замков.



**Зеркало заднего вида**



M76 4582

- |  |  |
|--|--|
| <p><b>1</b> Датчик освещенности задним светом</p> <p><b>2</b> Светодиод охранной сигнализации</p> <p><b>3</b> Передний датчик освещенности</p> | <p><b>4</b> Кнопки каналов универсального передающего устройства (автомобили, поставляемые в США и Канаду)</p> <p><b>5</b> Светодиод универсального передающего устройства (автомобили, поставляемые в США и Канаду)</p> |
|--|--|

# ВНУТРЕННИЕ ЭЛЕМЕНТЫ САЛОНА

## Описание

### Общая информация

Внутреннее зеркало заднего вида включает в себя систему принудительного или автоматического затемнения. На нижней стороне корпуса зеркала расположен светодиод системы охранной сигнализации. Ручное управление затемнением зеркала осуществляется поворотом крышки светодиода охранной сигнализации. Автоматическое затемнение обеспечивается электрохроматическим стеклом зеркала.

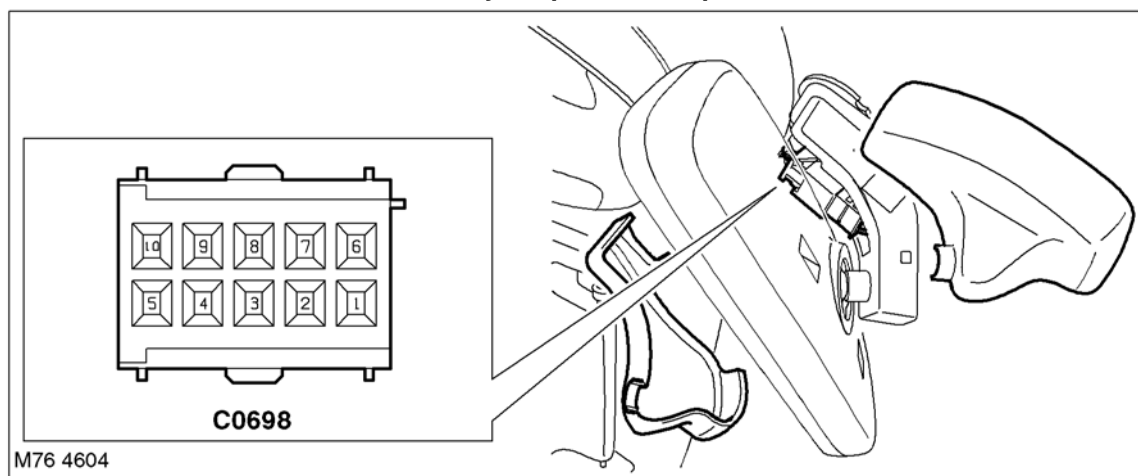
На автомобилях, центральный замок которых управляется с помощью инфракрасного пульта дистанционного управления, в корпус зеркала заднего вида встроено инфракрасное приемное устройство.

Все автомобили, поставляемые в США и Канаду, оснащены системой автоматического затемнения зеркала и универсальным передатчиком HomeLink®, встроенным в корпус зеркала.

**ПРИМЕЧАНИЕ:** HomeLink является зарегистрированной торговой маркой, принадлежащей компании Prince Corporation, Holland, Michigan, USA. Тел: 1-800-355-3515.

Зеркало заднего вида подключается к электрической системе автомобиля с помощью разъема, закрытого декоративными крышками кронштейна зеркала. Постоянное питание подводится от блока предохранителей салона к светодиоду системы охранной сигнализации и (если оно установлено) к инфракрасному приемному устройству, которое управляется блоком управления оборудованием кузова (BCU). Когда ключ повернут в замке зажигания в положение II, включается питание электрохромного устройства и универсального передатчика, подводимое по другому кабелю от блока предохранителей салона.

### Разъем жгута проводов зеркала заднего вида



### Назначение клемм разъема C0698 внутреннего зеркала заднего вида

Номер клеммы	Описание	Вход/выход
1	Сигнал включения передачи заднего хода	Вход
2	Сигнал инфракрасного приемного устройства	Вход/выход
3	Питание от замка зажигания	Вход
4	Электрохромный элемент наружного зеркала двери водителя	Выход
5	Электрохромный элемент наружного зеркала двери водителя	Выход
6	Электрохромный элемент наружного зеркала двери переднего пассажира	Выход
7	Электрохромный элемент наружного зеркала двери переднего пассажира	Выход
8	Цепь питания от аккумуляторной батареи	Вход
9	Светодиод охранной сигнализации	Вход
10	"Масса"	-



### **Зеркало с электрохромным устройством**

Зеркало с электрохромным устройством автоматически затемняется для уменьшения ослепления светом фар автомобилей, идущих сзади, в темное время суток. В дополнение к автоматическому затемнению внутреннего зеркала заднего вида, цепь электрохромной системы управляет также автоматическим затемнением двух наружных зеркал, благодаря линиям "+" и "-", связывающим внутреннее зеркало с каждым наружным зеркалом.

Датчик освещения, расположенный на передней поверхности корпуса внутреннего зеркала, отслеживает интенсивность наружного света спереди автомобиля, а датчик, расположенный на стекле зеркала, замеряет интенсивность света, действующего на автомобиль сзади. Когда уровень освещенности задним светом превышает уровень наружной освещенности, регистрируемой передним датчиком, электрохромная система осуществляет одновременное затемнение внутреннего и наружных зеркал заднего вида. Затемнение выключается при включении передачи заднего хода. Для этого во внутреннее зеркало заднего вида поступает сигнал о включении передачи заднего хода от модуля управления освещением (LCM).

### **Универсальное передающее устройство**

Универсальное передающее устройство может выполнять дистанционное управление максимум тремя системами (дверьми гаража и дома, включением света или охранной сигнализации), заменяя необходимость наличия дистанционных пультов для каждой из этих систем. Универсальное передающее устройство может воспринимать радиочастотные коды большинства современных передающих устройств.

**ПРЕДОСТЕРЕЖЕНИЕ: Универсальное передающее устройство запрещается использовать с гаражными дверьми, не имеющими функции аварийной остановки и реверсирования, как это требуется федеральными нормами безопасности (к таким устройствам относятся устройства открывания ворот и дверей, выпущенные до 1 апреля 1982). Действующим нормам безопасности не отвечают механизмы управления дверьми, которые не оборудованы устройствами обнаружения предмета на пути закрываемой двери, автоматической остановки и реверсирования двери. Использование дистанционного управления дверьми, не имеющими таких устройств, увеличивает риск серьезной травмы, которая может привести к смертельному исходу.**

Универсальное передающее устройство имеет три кнопки, по одной для каждого канала, и связано со светодиодом на нижней поверхности корпуса внутреннего зеркала заднего вида. При нажатии одной из кнопок универсальное передающее устройство транслирует радиосигнал, относящийся к соответствующему каналу, и включает светодиод, подтверждающий трансляцию сигнала.

Универсальное передающее устройство программируется с помощью пультов дистанционного управления следующим образом:

- 1 Поверните ключ в замке зажигания в положение II.
- 2 Нажмите на две крайние кнопки универсального передающего устройства и удерживайте их, пока светодиод не начнет мигать, затем отпустите кнопки. Этим достигается инициализация передающего устройства и стирание из памяти предыдущих настроек всех трех каналов.

**ПРЕДОСТЕРЕЖЕНИЕ: При программировании передающего устройства вблизи от управляемой системы, эта система включится. Если система управляет воротами гаража или дверьми дома, убедитесь в отсутствии людей или предметов, чтобы избежать травмирования людей или повреждения предметов при движении ворот или дверей.**

- 3 Направьте пульт дистанционного управления излучающей стороной к нижней поверхности внутреннего зеркала заднего вида.
- 4 Одновременно нажмите и удерживайте нажатыми кнопку пульта дистанционного управления и выбранную для этого канала кнопку передающего устройства. Когда светодиод начнет часто мигать, означая окончание процесса программирования данного канала, кнопки можно отпустить.

**ПРИМЕЧАНИЕ: Сначала светодиод мигает медленно, и может пройти около минуты, прежде чем он начнет мигать часто.**

- 5 Для программирования другого канала универсального передающего устройства повторите шаги 3 и 4.
- 6 Поверните ключ в замке зажигания в положение 0.

## ВНУТРЕННИЕ ЭЛЕМЕНТЫ САЛОНА

---

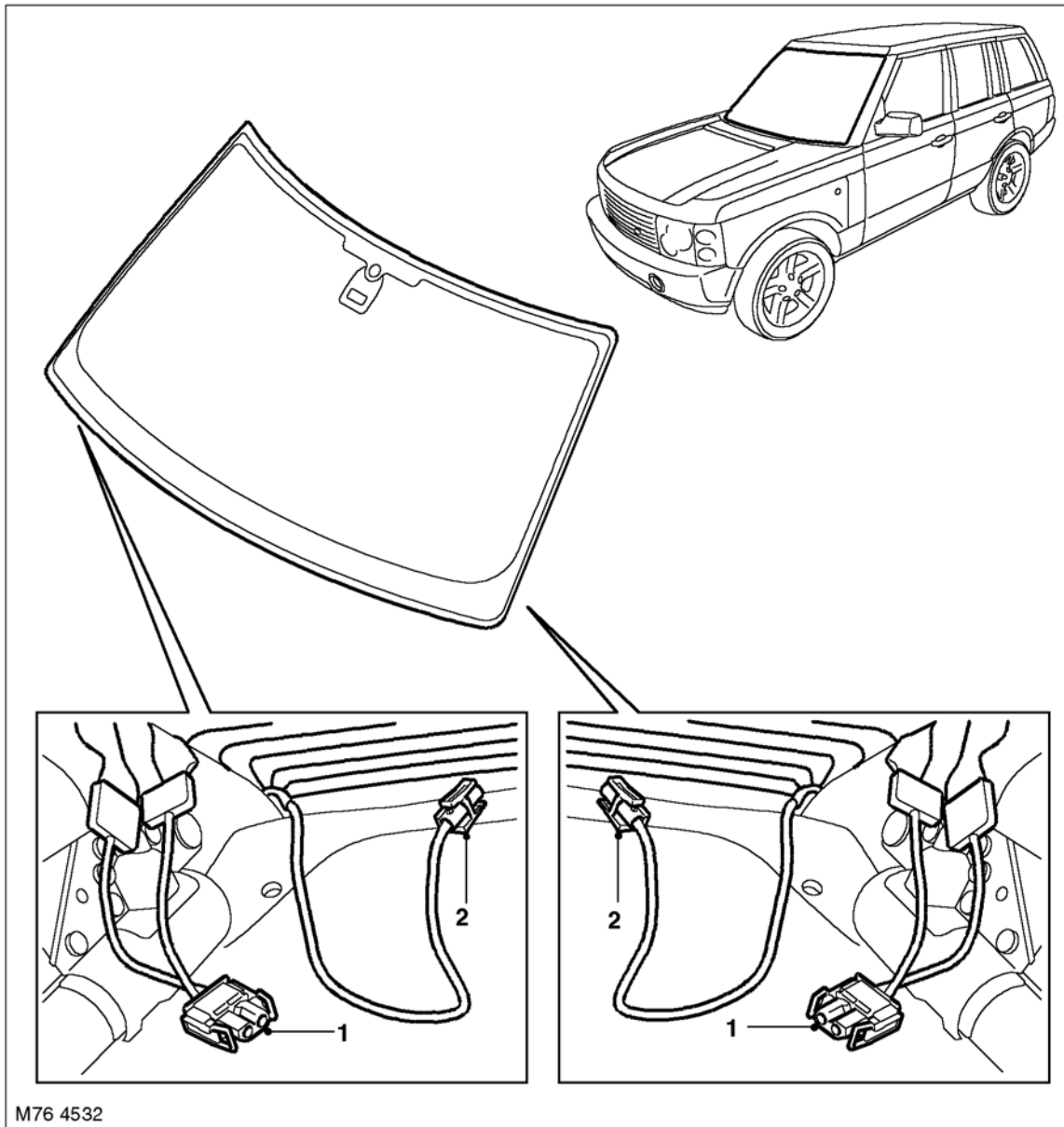
Радиосигналы, управляющие некоторыми системами открывания, включают в себя функцию защитного кода. После того, как канал был запрограммирован с помощью ручного пульта дистанционного управления, необходимо провести обучение системы для приема сигнала от передающего устройства. Чтобы проверить, защищена ли система кодом, нажмите соответствующую кнопку универсального передающего устройства. Если перед тем, как включиться постоянно, светодиод мигает в течение 1 или 2 секунд, то это означает, что система обладает функцией защитного кода.

Обучение системы для приема сигнала от универсального передающего устройства производится следующим образом:

- 1** Найдите кнопку обучения на приемном устройстве управления воротами или дверью. Ознакомьтесь с инструкцией к устройству управления воротами или дверью.
- 2** Нажмите на кнопку обучения на устройстве управления воротами или дверью и удерживайте ее нажатой 1 или 2 секунды.
- 3** В автомобиле нажмите и удерживайте нажатой соответствующую кнопку передающего устройства. Когда светодиод через 1 - 2 секунды перестанет часто мигать, процедура обучения завершена, и кнопку можно отпустить.



## Ветровое стекло



1 Электрические разъемы ветрового стекла с электроподогревом

2 Электрические разъемы стеклоочистителя с электроподогревом

# СТЕКЛА

---

## Стекла

---

### Ветровое стекло

Многослойное ветровое стекло герметично вставлено в оконный проем кузова с использованием полиуретанового герметика. На внутреннюю поверхность стекла под нагревом установлен оптический элемент, который является частью датчика дождя.

В качестве дополнительного оборудования на автомобиль может быть установлено атермическое ветровое стекло, тонированное в зеленый цвет и имеющее противосолнечную полосу. Ветровое стекло имеет две отдельные системы обогрева.

С целью обеспечения освобождения стекла от инея и конденсата между его слоями вмонтирована вертикальная электропроводная сетка. В нижней части стекла, с внутренней стороны установлены шесть горизонтальных нагревательных элементов, которые предотвращают примерзание к стеклу щеток стеклоочистителя в морозную погоду.

### **КОНДИЦИОНИРОВАНИЕ ВОЗДУХА, ОПИСАНИЕ И РАБОТА, Работа.**

*ПРИМЕЧАНИЕ: Атермическое ветровое стекло не может быть оборудовано системой обогрева.*

Ветровое стекло поставляется с плоскими электрическими разъемами нагревательных элементов, которые подсоединяются к герметичной электрической колодке. Эта колодка обеспечивает соединение разъемов с электропроводкой автомобиля.

При замене ветрового стекла необходимо следовать приведенным ниже рекомендациям:

- 1 Убедитесь, что отсоединены все электрические разъемы.
- 2 Перед установкой и во время установки стекла во избежание повреждения разъемов убедитесь, что разъемы электрических обогревателей прикреплены клейкой лентой к стеклу.
- 3 Избегайте чрезмерного использования герметика. При правильной установке стекла толщина слоя герметика не должна превышать 5 мм.

### Стекло двери грузового отделения

Закаленное заднее стекло герметично вставлено в оконный проем двери грузового отделения с использованием полиуретанового герметика. На внутренней поверхности стекла расположены нагревательные элементы и антенна для приема радиопередач в FM1/FM2 диапазонах, обеспечения подавления высокочастотных помех и работы системы центрального замка (CDL).

Нагревательные элементы подсоединены к двум клеммам типа "lucar", а антенна – к двухконтактному разъему, который расположен в верхней части стекла.

При замене ветрового стекла необходимо следовать приведенным ниже рекомендациям:

- 1 Убедитесь, что отсоединены все электрические разъемы.
- 2 Избегайте чрезмерного использования герметика. При правильной установке стекла толщина слоя герметика не должна превышать 5 мм.



---

**Переднее сиденье**

---





# СИДЕНЬЯ

## Описание

### Передние сиденья

Существует три типа передних сидений, которые могут быть установлены на новый Range Rover. Передние сиденья оснащены ремнями безопасности, которые с помощью болтов прикреплены к полозьям сидений. Замок ремня прикреплен к основанию сиденья. На автомобилях, предназначенных для рынка США, система ремней безопасности оснащена выключателем сигнализатора непристегнутого ремня безопасности.

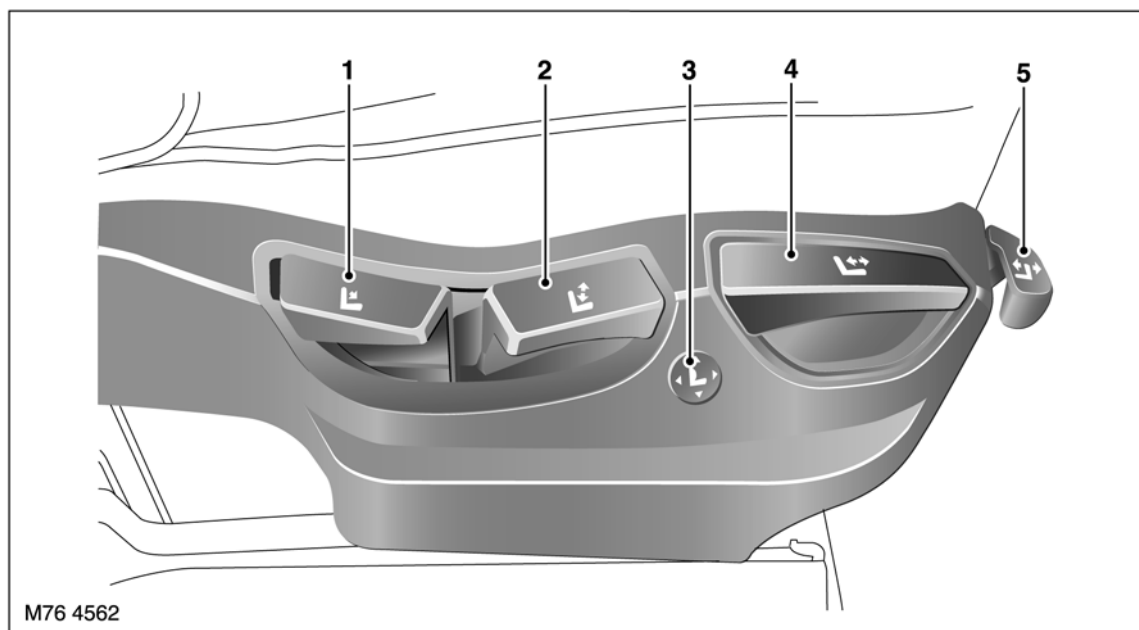
Существует три типа передних сидений:

- Сиденья с ручными регулировками и тканевой обивкой
- Сиденья с электрическими регулировками и тканевой обивкой
- Сиденья Contour, обитые кожей Oxford.

Сиденья Contour и сиденья с электрическими регулировками оборудованы складывающимся вручную подлокотником, который расположен с внутренней стороны сиденья. Дополнительным оборудованием является: электрические обогреватели сиденья и система запоминания регулировок.

### Сиденья с ручными регулировками

#### Органы управления сиденья с ручными регулировками



- |  |  |
|--|--|
| 1 Регулировка наклона спинки           | 4 Регулировка продольного положения (перемещение вперед/назад)                       |
| 2 Регулировка сиденья по высоте        | 5 Регулировка по высоте передней части подушки сиденья (только для сиденья водителя) |
| 3 Регулировка валика поясничного упора |  |

Сиденья, регулируемые вручную, имеют следующие регулировки:

- Регулировка продольного положения сиденья
- Регулировка сиденья по высоте
- Регулировка угла положения подушки сиденья (только для сиденья водителя)
- Регулировка угла наклона спинки сиденья
- Регулировка высоты положения и угла наклона подголовника.

Валик поясничного упора с электрическими регулировками (в горизонтальном и вертикальном направлениях) устанавливается в качестве дополнительного оборудования.



### Сиденья с электрическими регулировками

Сиденья с электрическими регулировками регулируются в следующих направлениях с помощью клавиш, расположенных на облицовочных панелях оснований сидений:

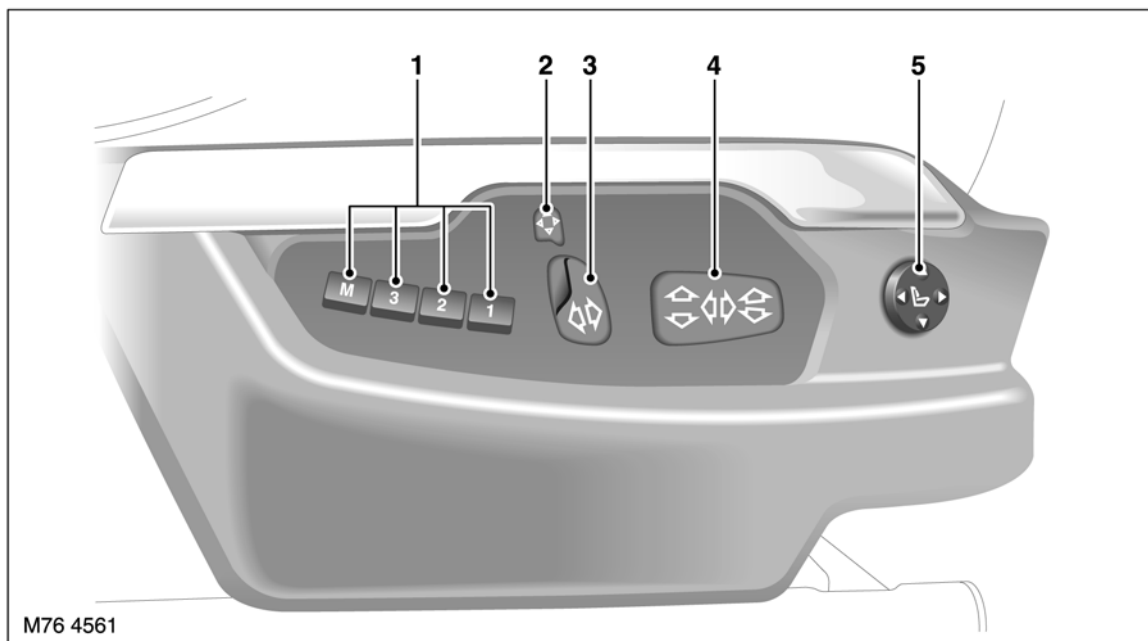
- Регулировка продольного положения (перемещение вперед/назад)
- Регулировка подушки сиденья по высоте
- Регулировка угла положения подушки сиденья (только для сиденья водителя)
- Регулировка угла наклона спинки сиденья
- Регулировка поясничного упора в горизонтальной плоскости и по высоте.

Сиденья имеют следующие ручные регулировки:

- Регулировка угла наклона подголовника
- Регулировка подголовника по высоте.

### Сиденья Contour

#### Органы управления сиденья Contour



- 1 Кнопки запоминающего устройства параметров регулировки
- 2 Регулировка верхней части спинки
- 3 Регулировка наклона спинки

- 4 Перемещение подушки сиденья в продольном/вертикальном направлениях/регулировка угла наклона подушки
- 5 Регулировка валика поясничного упора

Помимо регулировок, которые имеет сиденье с электрическими регулировками, сиденье Contour имеет следующие дополнительные регулировки:

- Электрическая регулировка верхней части спинки сиденья
- Регулировка угла наклона сиденья (для сидений водителя и пассажира)
- Обогрев сиденья.

### Функция запоминания параметров регулировки сиденья

Эта функция, устанавливаемая в качестве дополнительного оборудования, допускает запоминание трех варианта параметров регулировки сидений и наружных зеркал заднего вида. Кнопки управления запоминанием расположены на облицовочной панели основания сиденья.

# СИДЕНЬЯ

---

Функция запоминания управляется электронным блоком оборудования кузова (BCU) и позволяет запомнить и восстановить:

- Регулировку продольного положения (перемещение вперед/назад)
- Регулировку сиденья по высоте
- Регулировку угла положения подушки сиденья (только для сиденья водителя)
- Регулировку угла наклона спинки сиденья
- Положение наружных зеркал заднего вида - левого и правого
- Положение рулевого колеса (вперед/назад).

## **Задние сиденья**

Существует три типа задних сидений, которые могут быть сложены вперед для увеличения объема грузового отделения. Сиденья складываются по частям в соотношении 60:40 и оснащены ремнями безопасности и регулируемыми подголовниками. Крайние задние сиденья в качестве дополнительного оборудования могут быть оснащены электрическими обогревателями.

## **Блок управления сиденьями**

Существует два варианта блока управления сиденьями: стандартный вариант и вариант "contour".

В зависимости от варианта исполнения блок управления позволяет отрегулировать положение сидений по 6 параметрам. Кроме того, он может быть конфигурирован для регулировки положения рулевого колеса.

## **Стандартный блок управления**

Стандартный блок управления сиденьями осуществляет управление четырьмя электродвигателями сидений с датчиками Холла и двумя электродвигателями рулевой колонки. Клавиши управления расположены на блоке управления и имеют форму, которая позволяет идентифицировать их по назначению.

Блок управления позволяет выполнить следующие регулировки:

- 1 Регулировку продольного положения сиденья
- 2 Регулировку сиденья по высоте
- 3 Наклон сиденья
- 4 Наклон спинки сиденья.

Клавиши регулировки положения рулевого колеса подсоединены к блоку управления с помощью 4- контактного разъема. Они позволяют выполнить следующие регулировки:

- 1 Вверх/вниз (регулировка угла наклона)
- 2 Вперед/назад

## **Блок управления "contour"**

Вариант исполнения "contour" оснащен двумя дополнительными электродвигателями, с помощью которых можно отрегулировать:

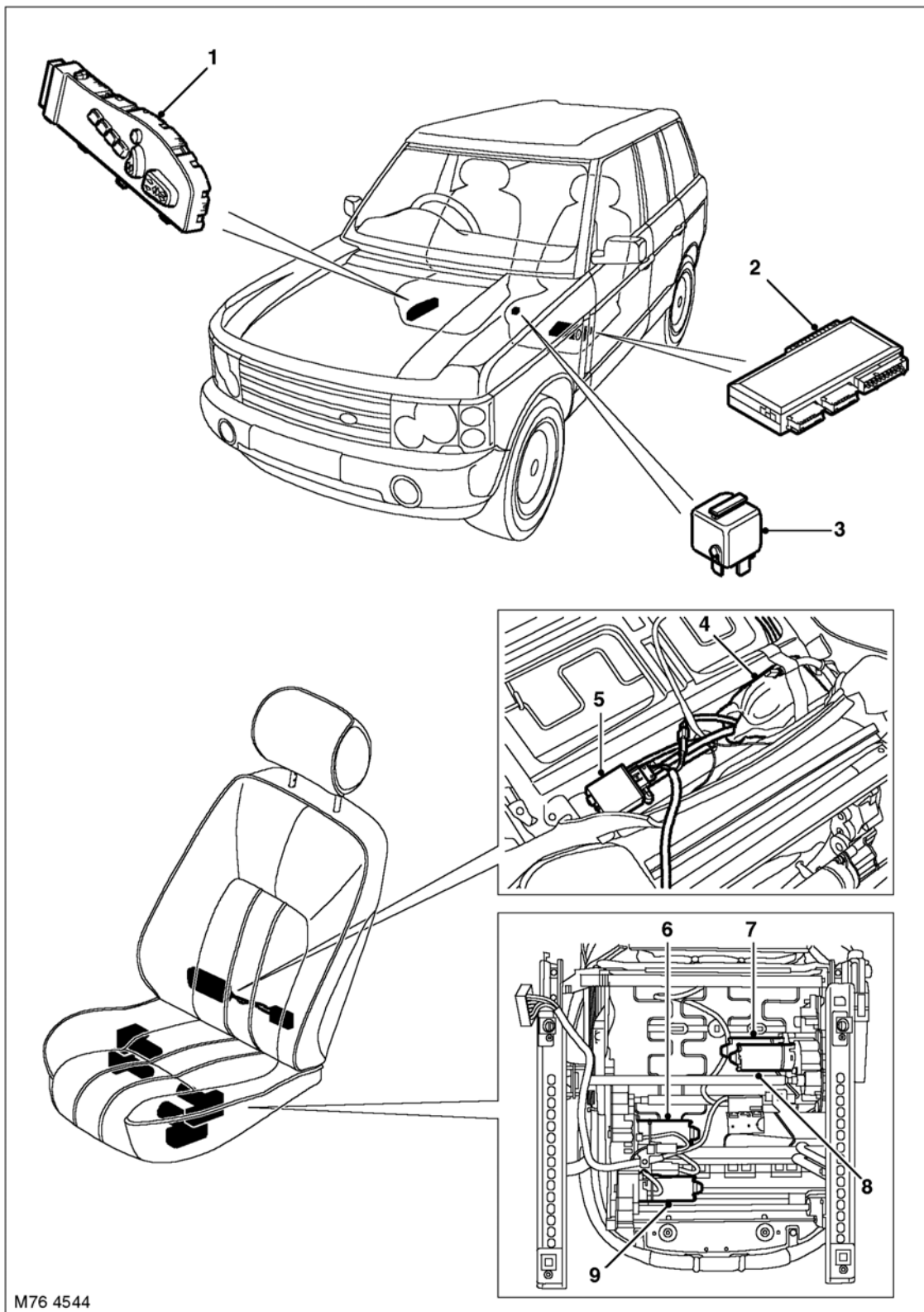
- 1 Положение верхней части спинки сиденья
- 2 Угол наклона сиденья.

## **Подсистемы блока управления сиденьями**

Существует два варианта блока управления сиденьями: стандартный вариант и вариант "contour".

Система состоит из электрических и механических подсистем, управление которыми осуществляется блоком управления сиденьями, который установлен на основании сиденья.

Электрическая подсистема включает в себя следующие компоненты:



M76 4544

- |  |   |
|--|---|
| <ul style="list-style-type: none"> <li>1 Панель с выключателями</li> <li>2 Блок управления оборудованием кузова (BCU)</li> <li>3 Реле (цепь регулировки сидений)</li> <li>4 Насос поясничного упора</li> <li>5 Выпускной клапан поясничного упора с соленоидом</li> <li>6 Электродвигатель наклона спинки сиденья</li> </ul> | <ul style="list-style-type: none"> <li>7 Электродвигатель регулировки высоты положения подушки сиденья</li> <li>8 Электродвигатель регулировки продольного (вперед/назад) положения сиденья</li> <li>9 Электродвигатель регулировки высоты (вверх/вниз) положения передней части подушки сиденья</li> </ul> |
|--|---|

# СИДЕНЬЯ

---

Механическая подсистема включает в себя следующие компоненты:

- Шестерни
- Реечные передачи

## **Реле системы управления сиденьями**

Реле системы управления сиденьями расположено в блоке предохранителей салона и предназначено для электропитания механизмов регулировки сидений. При включении определенной регулировки на соответствующий электродвигатель подается электрическое питание.

## **Панель выключателей регулировки сиденья**

Панель с клавишами выключателей, установленная на основании каждого сиденья, позволяет выполнить следующие регулировки:

- Регулировка продольного (вперед/назад) положения сиденья
- Регулировка высоты положения сиденья
- Регулировка угла наклона подушки сиденья
- Регулировка угла наклона спинки сиденья
- Регулировка положения верхней части спинки сиденья
- Регулировка положения подголовника по высоте

Регулировка положения сиденья с помощью выключателей может быть выполнена в любой момент времени, она является приоритетной по сравнению с регулировками, вызываемыми из памяти. Блок управления устанавливает последовательность выполнения регулировок.

## **Электродвигатель регулировки продольного (вперед/назад) положения сиденья**

Привод регулировки продольного положения сиденья состоит из электродвигателя постоянного тока и реечной передачи. В случае заедания механизма на 6 секунд или более термочувствительный выключатель отключает электродвигатель от электрического питания. Выключатель восстанавливает питание электродвигателя через 35 секунд. Управление электродвигателем продольной регулировки осуществляется двумя контактами, расположенными в блоке выключателей. В нерабочем состоянии контакты замкнуты на «массу». При включении перемещения сиденья назад напряжение подается через один из контактов, в то время как другой контакт остается замкнутым на "массу". При включении перемещения сиденья вперед подключение контактов изменяется, чем достигается реверсирование вала электродвигателя.

## **Электродвигатель регулировки высоты (вверх/вниз) положения передней части подушки сиденья**

Привод регулировки вертикального положения передней части подушки состоит из электродвигателя постоянного тока и реечной передачи. В случае заедания механизма на 6 секунд или более термочувствительный выключатель отключает электродвигатель от электрического питания. Выключатель восстанавливает питание электродвигателя через 35 секунд. Управление электродвигателем подъема/опускания подушки осуществляется двумя контактами, расположенными в блоке выключателей. В нерабочем состоянии контакты замкнуты на «массу». При включении подъема подушки напряжение подается через один из контактов, в то время как другой контакт остается замкнутым на "массу". При включении опускания подушки подключение контактов изменяется, чем достигается реверсирование вала электродвигателя.

## **Электродвигатель регулировки высоты (вверх/вниз) положения задней части подушки сиденья**

Привод регулировки вертикального положения задней части подушки состоит из электродвигателя постоянного тока и реечной передачи. В случае заедания механизма на 6 секунд или более термочувствительный выключатель отключает электродвигатель от электрического питания. Выключатель восстанавливает питание электродвигателя через 35 секунд. Управление электродвигателем подъема/опускания задней части подушки осуществляется двумя контактами, расположенными в блоке выключателей. В нерабочем состоянии контакты замкнуты на «массу». При включении подъема подушки напряжение подается через один из контактов, в то время как другой контакт остается замкнутым на "массу". При включении опускания подушки подключение контактов изменяется, чем достигается реверсирование вала электродвигателя.



### **Электродвигатель регулировки угла наклона спинки сиденья**

Привод регулировки наклона вперед/назад спинки сиденья состоит из электродвигателя постоянного тока и ременной передачи. В случае заедания механизма на 6 секунд или более термочувствительный выключатель отключает электродвигатель от электрического питания. Выключатель восстанавливает питание электродвигателя через 35 секунд. Управление электродвигателем регулировки угла наклона спинки осуществляется двумя контактами, расположенными в блоке выключателей. В нерабочем состоянии контакты замкнуты на «массу». При включении увеличения наклона спинки вперед напряжение подается через один из контактов, в то время как другой контакт остается замкнутым на «массу». При включении увеличения угла наклона назад подключение контактов изменяется, чем достигается реверсирование вала электродвигателя.

### **Насос поясничного упора**

Для увеличения поддержки поясничной части находящегося на сиденье насос наполняет воздухом валик поясничного упора. Если к валику не приложено никакой нагрузки, время его полного наполнения составляет приблизительно 10 секунд. Если нагрузка на сиденье составляет 25 кг, для полного наполнения валика требуется около 15 секунд. Клапан отсечки работает в диапазоне давлений 0,12 – 1,93 бара (1,8 – 28 фунт/дюйм<sup>2</sup>). Валик поясничной поддержки заменяется отдельно от насоса. Элементы системы являются необслуживаемыми.

### **Регулировка положения сиденья с помощью клавиш выключателей**

Регулировка положения сиденья с помощью выключателей может быть выполнена в любой момент времени. Если нажать на выключатель во время выполнения регулировки, вызванной из памяти, то автоматическая регулировка прервется. Для продолжения ручной регулировки необходимо снова нажать на выключатель.

Поскольку электродвигатели регулировок включаются в определенной последовательности регулировка сиденья выполняется в следующем порядке:

- Регулировка продольного положения (перемещение вперед/назад)
- Регулировка наклона спинки сиденья
- Регулировка высоты положения сиденья
- Регулировка наклона подушки сиденья
- Регулировка подголовника
- Регулировка верхней части спинки
- Регулировка углового положения рулевого колеса
- Регулировка положения рулевого колеса в осевом направлении (вперед/назад).

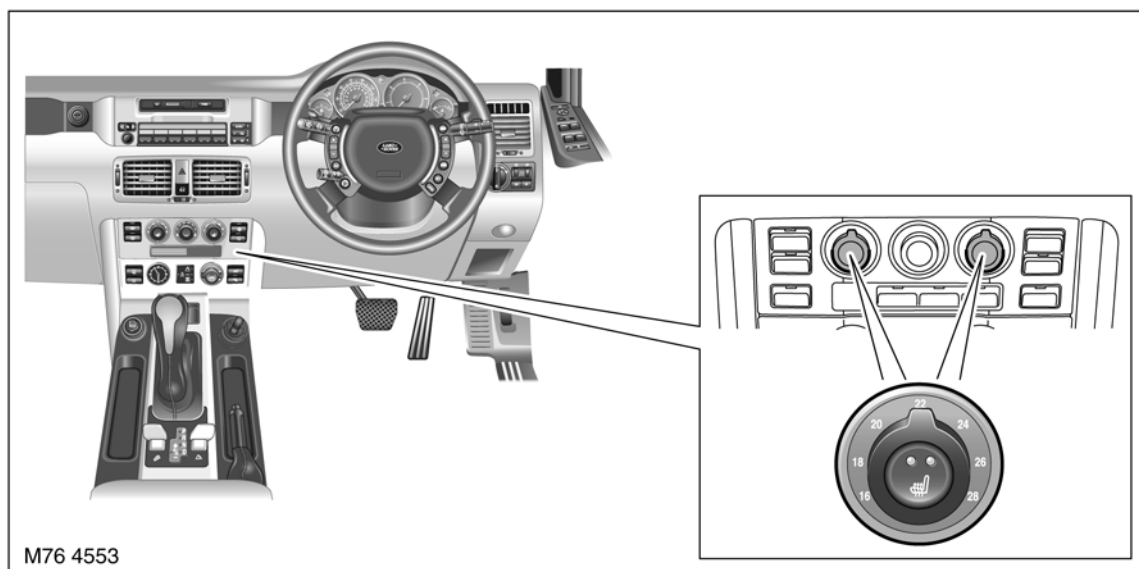
# СИДЕНЬЯ

## Обогрев сиденья

### Описание

Включение и выключение системы обогрева передних сидений водителя и пассажира осуществляется с помощью индивидуальных кнопочных выключателей, в каждый из которых встроены два светодиода.

### Расположение выключателей системы обогрева сидений



Электрическая часть системы включает в себя следующие компоненты:

- Выключатели обогрева сидений
- Нагревательные элементы (спинки/подушки)
- Блок управления температурой
- Датчик температуры.

### Блок управления температурой

Отслеживание температуры нагрева сиденья осуществляется датчиком температуры NTC (с отрицательным температурным коэффициентом), встроенным в подушку сиденья. С изменением температуры подушки сиденья изменяется электрическое сопротивление датчика, вследствие чего блок управления температурой увеличивает или уменьшает напряжение на нагревательных элементах и, следовательно, увеличивает или уменьшает их температуру.

Электрическое питание от замка зажигания подводится через выключатель обогрева. На входе электрического контура установлен датчик температуры. Выход подсоединен к нагревательному элементу подушки сиденья и «массе».

### Выключатели обогрева сидений

Два кнопочных выключателя расположены на центральной консоли. В каждый выключатель встроены два светодиода, и функция поиска неисправностей и самодиагностики системы обогрева сидений. В процессе работы системы по светодиодам можно судить об уровне температуры обогрева, при поиске неисправностей светодиоды высвечивают коды ошибок.

Не горят оба светодиода – обогрев выключен

Горят оба светодиода – высокий уровень обогрева (44 °C)

Горит один светодиод – низкий уровень обогрева (39 °C)

Питание от замка зажигания подводится к блоку управления температурой через выключатель. При воздействии на выключатель ток поступает в нагревательные элементы, вызывая нагрев сиденья.



Выключатель осуществляет регулирование уровня нагрева, если температура внутри сиденья превысит 85 °С. Первоначально уровень нагрева сиденья будет ограничен 88 %, а затем он постоянно уменьшается. Если температура внутри сиденья превысит 95 °С, обогрев выключится.

#### Нагревательные элементы сиденья

Нагревательные элементы расположены в подушке и в спинке сиденья. Нагревательные элементы подушки и спинки включены в электрическую цепь параллельно. Их суммарная мощность равна приблизительно 115 Вт при напряжении 13,5 В. Входное напряжение подается от блока управления температурой или выключателя обогрева на нагревательный элемент подушки сиденья, а от него к нагревательному элементу спинки сиденья, выход которого соединен с "массой".

#### Функционирование системы обогрева сидений

При первом нажатии на выключатель первоначально включается высокий уровень обогрева сидений. При втором нажатии на выключатель включается низкий уровень обогрева, а при третьем нажатии на выключатель обогрев сидений выключается.

Нагревательные элементы управляются по термостатическому принципу и периодически отключаются для поддержания определенной температуры. Светодиоды, встроенные в выключатель, продолжают гореть до тех пор, пока обогрев не будет выключен автоматически или вручную с помощью выключателя.

**ВНИМАНИЕ: Нагревательные элементы потребляют значительную мощность от аккумуляторной батареи. Поэтому они должны включаться ТОЛЬКО при работающем двигателе.**

При включении системы обогрева нагревательные элементы, встроенные в сиденье, подключаются к электрическому питанию, вследствие чего происходит нагрев сидений. Для поддержания постоянной температуры блок управления температурой с помощью датчика, встроенного в подушку сиденья, измеряет температуру внутри сиденья и регулирует напряжение на нагревательных элементах.

Температура нагревательных элементов увеличивается, а затем поддерживается в пределах от 37 до 44 °С.

#### Обнаружение неисправностей

В режиме самодиагностики светодиоды, встроенные в выключатель, высвечивают коды ошибок.

Для выбора режима самодиагностики необходимо выполнить следующие действия:

- 1 При выключенном зажигании нажмите на выключатель обогрева
- 2 Удерживая выключатель в нажатом положении, поверните ключ зажигания в положение II
- 3 Отпустите выключатель, и система обогрева активизирует режим самодиагностики
- 4 После 10 - секундной паузы начнут мигать светодиоды, высвечивая коды ошибок.

Мигающие светодиоды высвечивают следующие коды ошибок:

- Светодиод мигнул 1 раз – перегрев выключателя ( $T > 95$  °С)
- Светодиод мигнул 2 раза – короткое замыкание и/или обрыв электрической цепи датчика
- Светодиод мигнул 3 раза – короткое замыкание и/или обрыв электрической цепи нагревательных элементов.

В режиме самодиагностики включается высокий уровень обогрева сидений, и горят оба светодиода. В случае обнаружения неисправности обогрев сидений выключается, и после 10- секундной паузы гаснет левый светодиод. Этот светодиод высвечивает коды ошибок. Если неисправностей не обнаружено, левый светодиод остается погашенным.

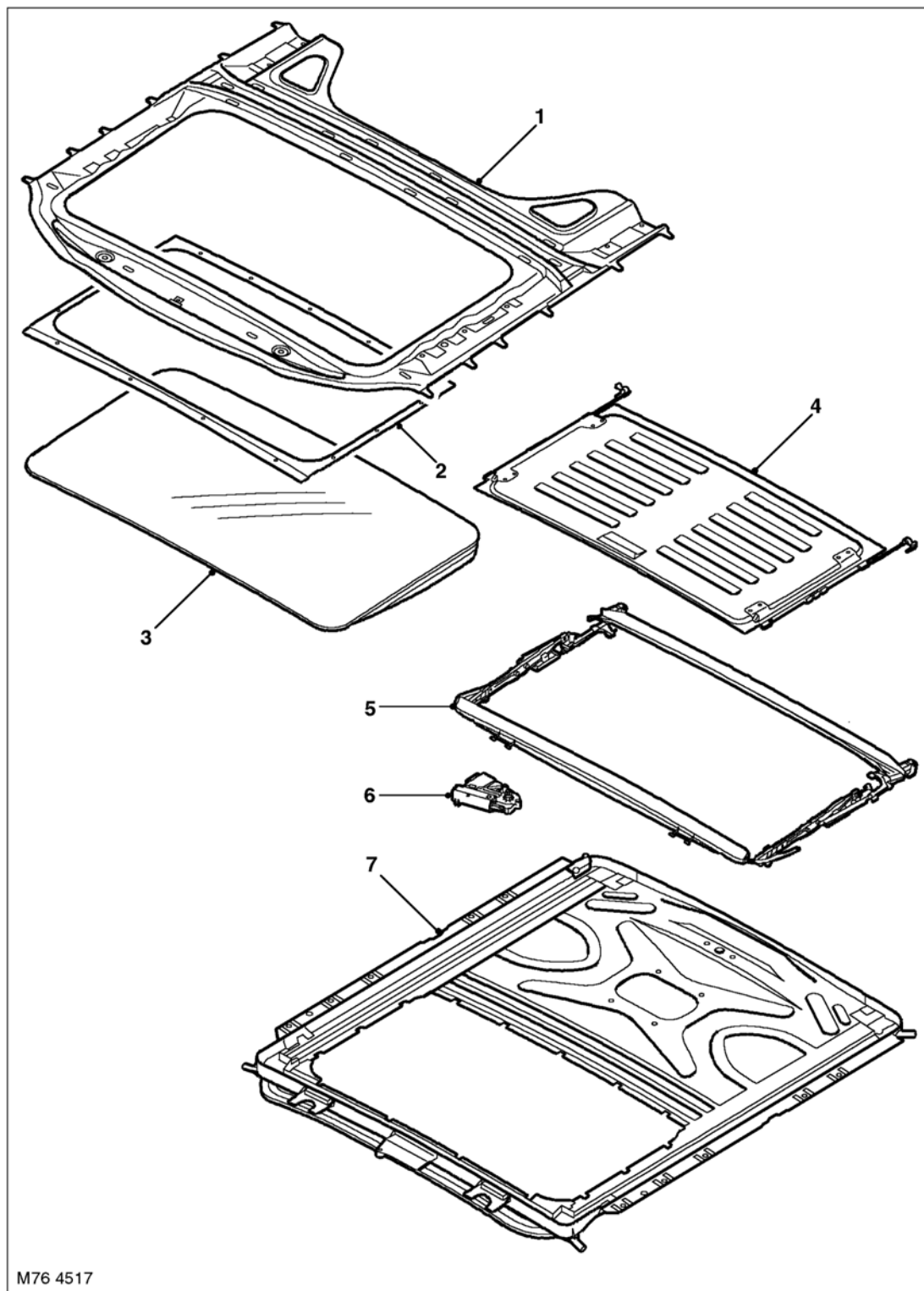
Для того чтобы вернуться в режим самодиагностики, необходимо дважды нажать на выключатель и повторить приведенную выше последовательность действий. Для выхода из режима самодиагностики следует выключить зажигание.







**Элементы конструкции  
вентиляционного люка**



- 1 Панель люка
- 2 Фиксирующая рамка
- 3 Стеклая крышка
- 4 Солнцезащитная панель

- 5 Рамка
- 6 Привод люка
- 7 Рама люка

# ВЕНТИЛЯЦИОННЫЙ ЛЮК

---

## Вентиляционный люк

---

### Общая информация

Вентиляционный люк имеет электрический привод, трехпозиционный выключатель которого расположен рядом с передним плафоном освещения салона. Исполнительный механизм, который может сдвинуть или поднять крышку люка, управляется электронным блоком, встроенным в люк.

Рама люка монтируется на болтах к точкам крепления, расположенным на крыше автомобиля. Все элементы люка смонтированы на его стальной штампованной раме.

Между стеклянной крышкой и исполнительным механизмом люка установлен резиновый чехол. Когда крышка поднята, чехол уменьшает аэродинамические шумы и закрывает привод люка.

Для получения доступа к приводу люка необходимо демонтировать панель, закрывающую электродвигатель. Эта панель расположена в передней части крыши между обивкой потолка и нижней частью рамы люка и прикреплена к переднему фонарю освещения салона. Привод включает электродвигатель, понижающую червячную передачу, два датчика положения (датчики Холла) и встроенный блок управления. Программное обеспечение блока управления позволяет настроить работу люка в соответствии с требованиями законодательства конкретной страны. Блок подсоединен к шине Р через 13- клеммный разъем.

Червячный привод вращает механизм расположенный в литом корпусе, прикрепленном к электродвигателю. Этот механизм включает небольшую ведущую шестерню, которая соединена с внешней частью вала. К шестерне прикреплены витые тросы, образующие вместе с шестерней аналог реечного редуктора. Электродвигатель приводит во вращение шестерню, которая перемещает тросы в необходимом направлении.

Два троса прикреплены с обеих сторон к шестерне. Один конец каждого троса прикреплен к своему направляющему устройству. Противоположный конец каждого троса крепится к шестерне фиксатором на заклепках. Тросы расположены в металлических трубках. Когда крышка люка закрыта, тросы протянуты внутри этих трубок. При перемещении трос направляется в пластиковую трубку, которая защищает трос и предотвращает его застревание. Тросы изготовлены из жесткой пружинной стали и, следовательно, могут тянуть или толкать крышку люка по направляющим.

Люк имеет солнцезащитную шторку, которая также может перемещаться по направляющим. Когда крышка люка открывается, сдвигаясь, или поднимается, шторка смещается назад. Когда крышка люка открывается, два кронштейна шторки входят в зацепление с сдвигающейся крышкой. При этом солнцезащитная шторка перемещается назад вместе с крышкой. Когда крышка люка закрывается, шторка остается в сдвинутом положении, если ее не закрыть вручную.

Дренажные шланги присоединены к передним и задним углам рамы люка. Шланги проходят внутри стоек "А" и "D" и предназначены для отвода воды, собирающейся в раме люка. На концах шлангов расположены клапаны, которые предотвращают проникновение в них грязи и влаги.

### Техническое обслуживание

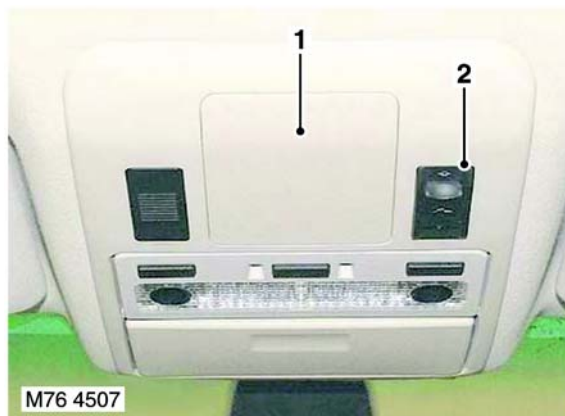
Техническое обслуживание люка сводится к регулировке стеклянной крышки и к замене узла привода. Для получения доступа к приводу люка необходимо демонтировать облицовку, которая прикреплена к передней панели освещения салона.



## Регулировочные работы

### Общая информация

#### Управление вентиляционным люком



1 Смотровая панель выходного вала привода

2 Выключатель вентиляционного люка

Вентиляционный люк управляется с помощью трехпозиционного выключателя через блок управления оборудованием кузова (BCU). Выключатель может занимать следующие положения:

- Нерабочее положение
- Открывание (полный сдвиг крышки, подъем)
- Открывание при продолжительном нажатии (однократное нажатие для полного сдвига крышки)
- Подъем (полное закрытие крышки, полный подъем)
- Закрытие крышки (полное закрытие, полное опускание)
- Полное закрытие однократным нажатием выключателя.

Привод люка автоматически отключается, когда крышка достигает крайнего положения. По достижении крышкой крайнего положения активизируется встроенный конечный выключатель, который отключает электродвигатель. В крайнем положении крышки привод отключается даже в том случае, когда выключатель остается нажатым или повторно нажимается в том же направлении.

В случае неисправности электродвигателя привода люк можно закрыть вручную. Для этого следует специальным ключом закрыть люк, проверачивая выходной вал электродвигателя, доступ к которому осуществляется после демонтажа смотровой потолочной панели.

Автоматическое управление люком при однократном нажатии на выключатель происходит, когда ключ зажигания находится в положении II, а ручное управление длительным нажатием возможно, когда ключ зажигания находится в положении I. В дополнение к базовым функциям существует возможность перенастроить работу люка в соответствии с требованиями законодательства конкретной страны. В этом случае через линию P bus передаются соответствующие сигналы. Если через линию P bus никаких сигналов не поступает, то функции люка ограничиваются ручным управлением.

**ПРИМЕЧАНИЕ:** Перекодировка функций люка производится с помощью диагностического прибора Testbook/T4.

Возможны следующие функции вентиляционного люка:

#### Ручное управление

С помощью выключателя крышку люка можно установить в желаемое положение (открыть (сдвинуть)/поднять/закрыть (сдвинуть)/опустить). Для этого на выключатель необходимо нажать и удерживать его в нажатом положении.

# ВЕНТИЛЯЦИОННЫЙ ЛЮК

---

## **Автоматическое управление путем однократного нажатия на выключатель**

Коротко нажав на выключатель в выбранном положении, можно полностью открыть/закрыть крышку люка, которая остановится, достигнув предельного положения. Крышку можно остановить в любой момент, повторно нажав на выключатель.

Если перевести выключатель в положение подъема крышки, когда она сдвигается, крышка автоматически поднимется в крайнее положение. Крышку можно остановить в любой момент, повторно нажав на выключатель.

Автомобиль поставляется с отключенной функцией автоматического управления люком. Активизировать ее можно с помощью диагностического прибора TestBook/T4.

## **Функция предотвращения застревания**

Для того чтобы люк удовлетворял специфическим требованиям отдельных стран, он имеет функцию предотвращения застревания, для чего осуществляется мониторинг нагрузки на выходе привода люка. Эта функция активна, когда крышка люка закрывается или открывается более чем на 4 мм. Для того чтобы крышка полностью закрывалась, функция предотвращения застревания отключается, когда крышка находится не далее 4 мм от полностью закрытого положения.

*ПРИМЕЧАНИЕ: Перекодировка функций люка производится с помощью диагностического прибора Testbook/T4.*

Если во время открытия/закрытия люка путем однократного нажатия на выключатель или управления люком, когда ключ зажигания находится в первом положении, активизировать режим экстренного закрытия (тревожный режим), функция предотвращения застревания выключится.

После активизации функции предотвращения застревания крышка люка возвратится (в зависимости от конфигурации автомобиля) на максимальной скорости в положение, из которого она начала закрываться или открываться.

## **Функция комфортного закрытия и открытия**

Люк и окна могут быть полностью закрыты или открыты, если повернуть ключ в положение запираения или отпираения дверных замков или нажать соответствующие кнопки на пульте дистанционного управления. Если ключ отпустить прежде, чем операция завершится, то крышка люка остановится.

При использовании функции комфортного управления люком функция предотвращения застревания остается включенной.

Если ключ вернуть в исходное положение, то режим комфортного управления люком будет прерван. Если начать управлять люком с помощью выключателя, то режим комфортного управления люком будет прерван, и его надо будет включать снова. Автоматическая активизация этого режима после его прерывания не предусмотрена.

## **Выключение управления люком**

При запуске двигателя, когда ключ повернут в положение III, управление люком отключается по шине Р. При этом открытие люка с помощью однократного нажатия выключателя немедленно прерывается, и движение крышки люка прекращается.

Если в режиме однократного нажатия на выключатель напряжение упадет ниже 9,5 В, то крышка люка остановится, и управлять люком будет уже невозможно.

## **Энергосберегающий режим**

С целью снижения потребления электроэнергии система управления люком переключается в энергосберегающий режим при получении системой сообщения «Go to Sleep» ("Перейти в режим покоя") от блока BCU через шину Р. В этом случае использование режима ручного управления приведет к потере системой управления данных о действительном положении крышки люка. Для возврата к нормальной работе люка потребуется повторная инициализация системы.

После появления любого сообщения на шине Р энергосберегающий режим активизируется вновь.



### Аварийные режимы работы

В случае появления неисправности система работает следующим образом:

- Преодоление временного прекращения работы (максимальная длительность нажатия выключателя составляет 15 с)
- Остановка привода крышки люка в случае залипания контактов реле или после появления неисправности полупроводника (максимум через 500 мс)
- Остановка привода крышки люка в случае отсутствия сигнала от датчиков положения (максимум через 300 мс)
- Режим замены (например, в случае остановки электродвигателя) при появлении ошибочных сигналов от блока управления люком или в случае других неисправностей (электрических цепей передачи сигналов)
- Повторяющаяся блокировка (программой, например, вместо действия термодатчика электродвигателя)

### Режим диагностики

Блок управления вентиляционным люком имеет функции проверки состояния и поиска неисправности.

Процесс обмена данными с диагностическим прибором происходит через главный модуль и линию Р bus.

При этом идентифицируются три возможные неисправности:

- 1 Механическое заедание (неисправность привода люка)
- 1 Ошибочные входные сигналы (неисправность блока или органов управления)
- 2 Неисправности электронного оборудования.

### Инициализация

Процедура инициализации позволяет блоку управления определить конечные положения электропривода. Датчики Холла при вращении вала электродвигателя подают импульсы. Блок управления подсчитывает и запоминает количество импульсов и на основе этих данных определяет, какое положение занимает крышка люка.

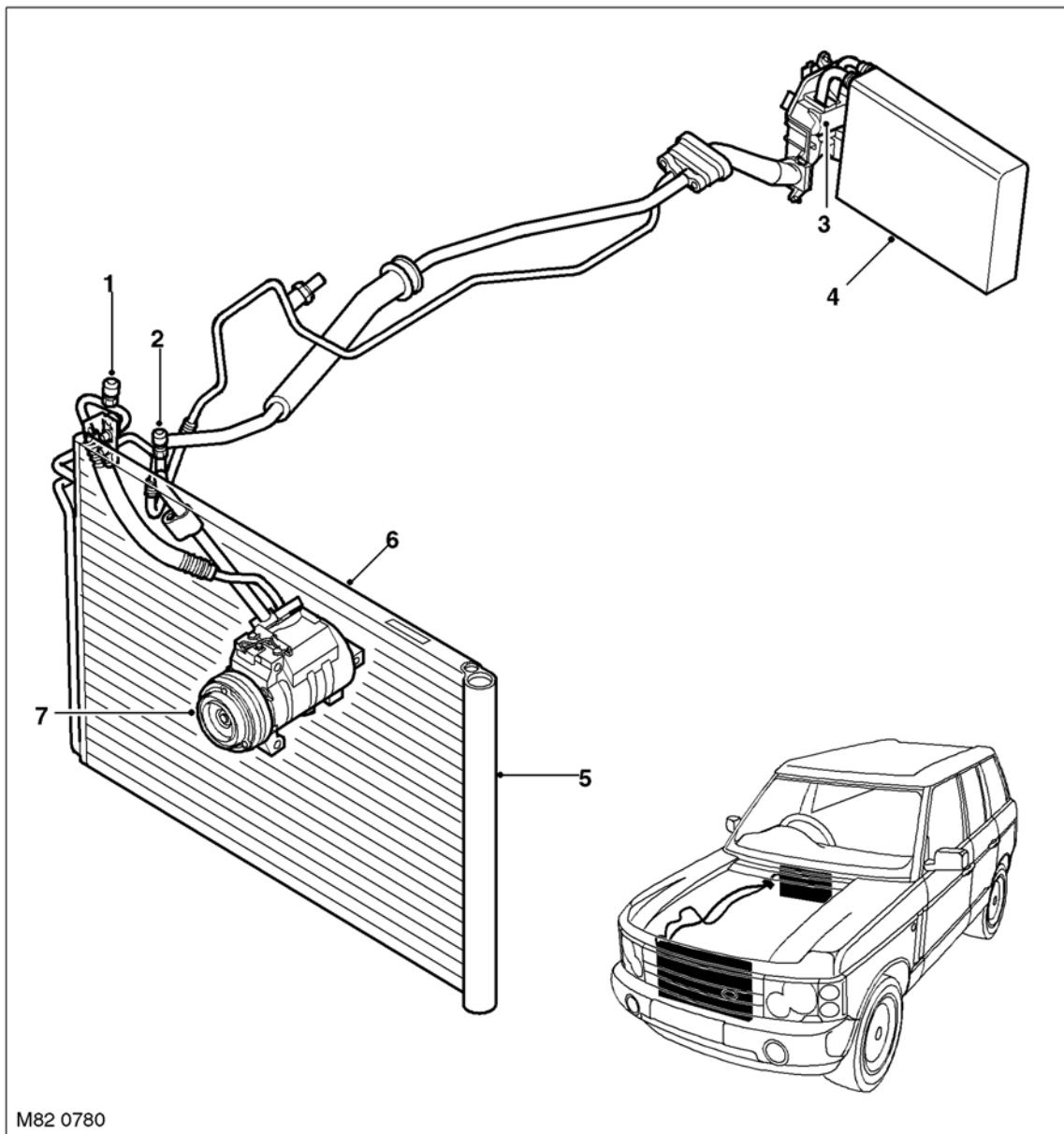
Если инициализация не проведена, то крышку люка можно только поднять или сдвинуть в полностью закрытое положение.

### Процедура инициализации

Нажмите и удерживайте в течение 20 секунд выключатель в положении полного подъема крышки люка, и процесс инициализации начнется. После 20 секунд быстро отпустите выключатель, затем снова нажмите и удерживайте его, пока крышка люка не закроется, затем сдвинется в полностью открытое положение и снова закроется. Это займет примерно 10 секунд.



**Расположение компонентов системы кондиционирования воздуха**



M82 0780

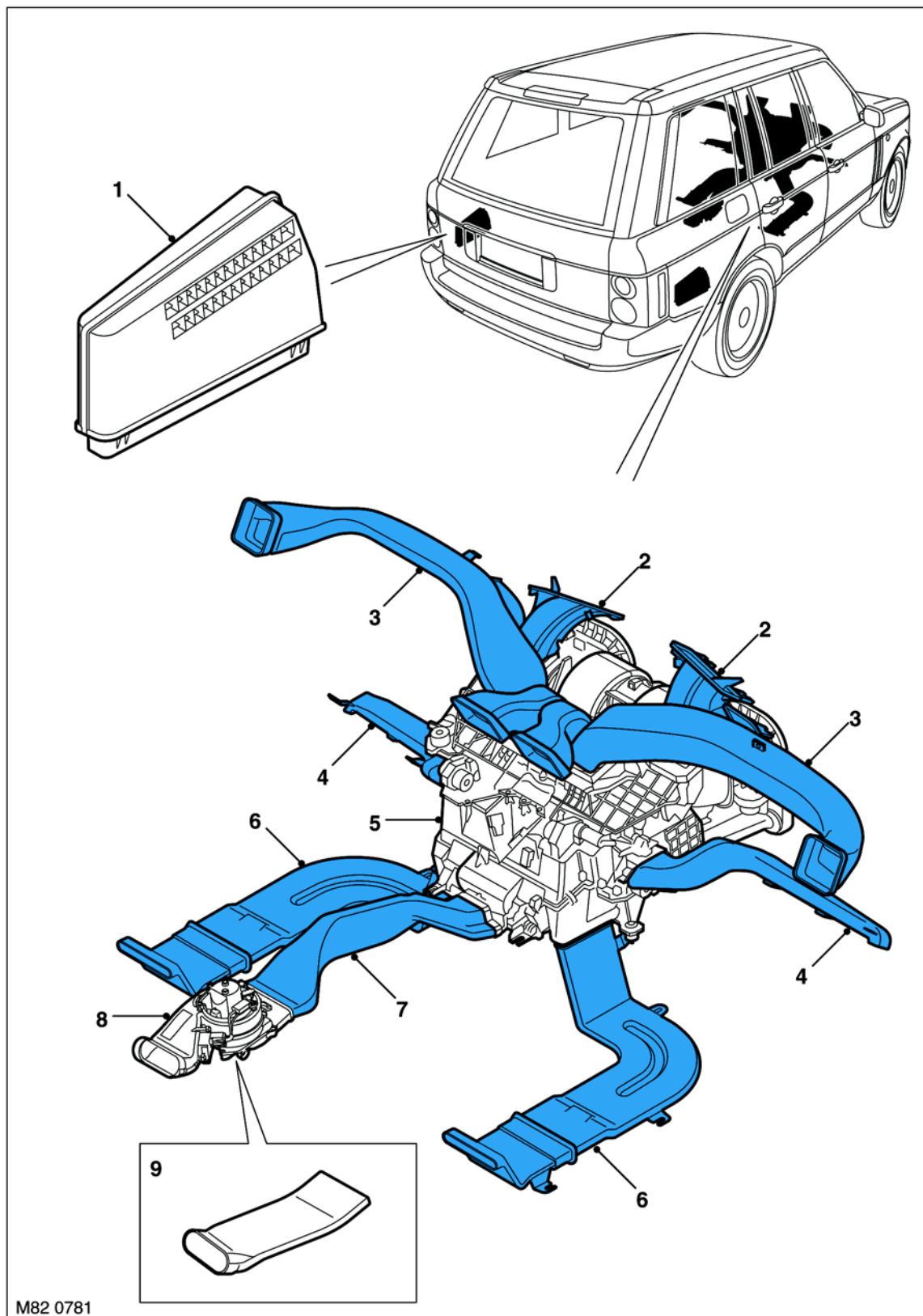
- 1 Штуцер контура высокого давления
- 2 Штуцер контура низкого давления
- 3 Дроссель- регулятор
- 4 Испаритель

- 5 Блок ресивера и влагоотделителя
- 6 Конденсатор
- 7 Компрессор



# КОНДИЦИОНИРОВАНИЕ ВОЗДУХА

## Блок отопителя и расположение воздуховодов

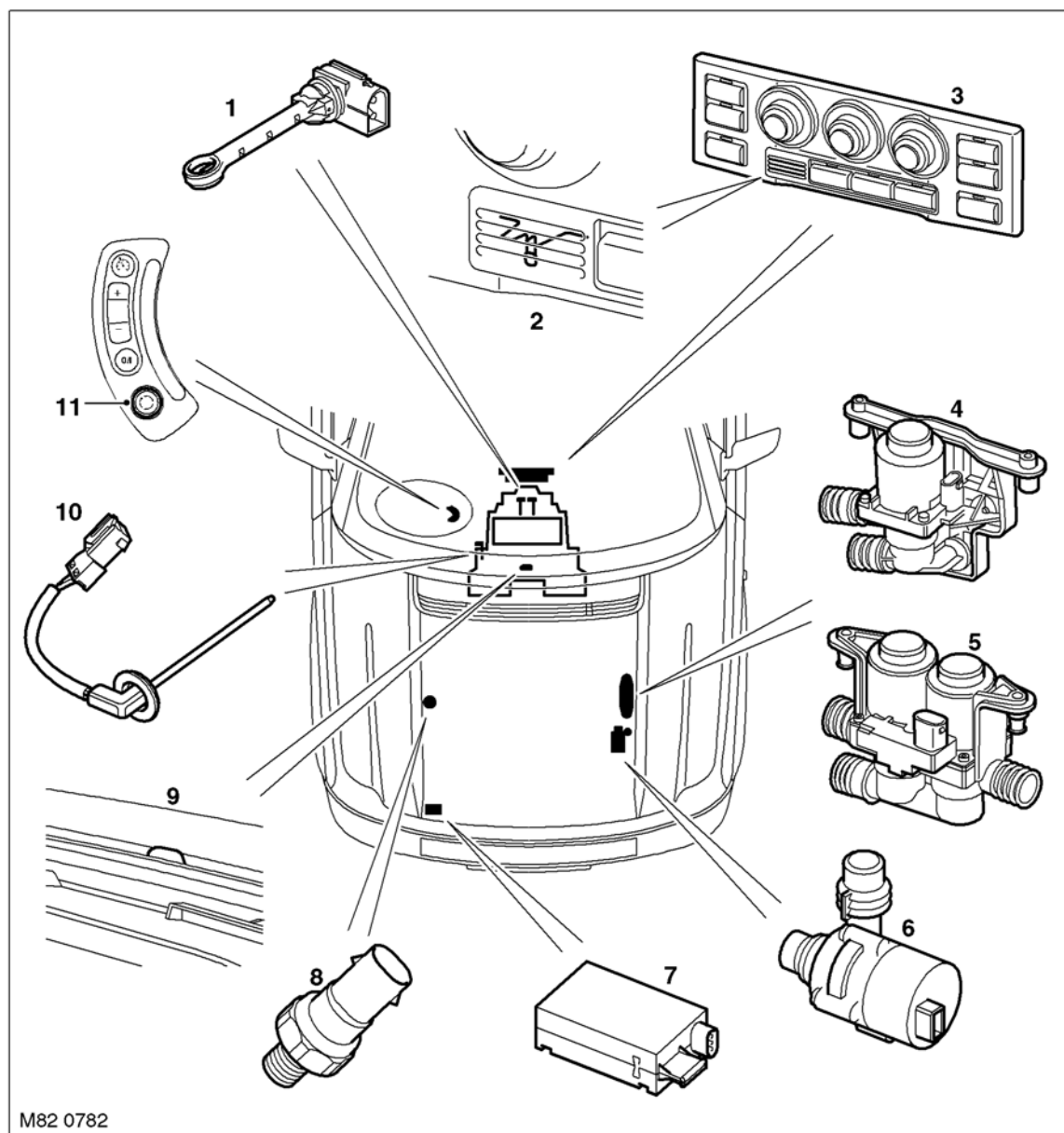




- 1 Решетка принудительной вентиляции
- 2 Воздуховод обдува ветрового стекла
- 3 Воздуховод подачи воздуха к лицам водителя и переднего пассажира
- 4 Воздуховод подачи воздуха к ногам водителя и переднего пассажира
- 5 Блок отопителя
- 6 Воздуховод подачи воздуха к ногам задних пассажиров
- 7 Воздуховод подачи воздуха к лицам задних пассажиров
- 8 Задний вентилятор (только в системах вершины модельного ряда)
- 9 Удлинитель воздуховода подачи воздуха к лицам задних пассажиров (только в системах нижней части модельного ряда)

# КОНДИЦИОНИРОВАНИЕ ВОЗДУХА

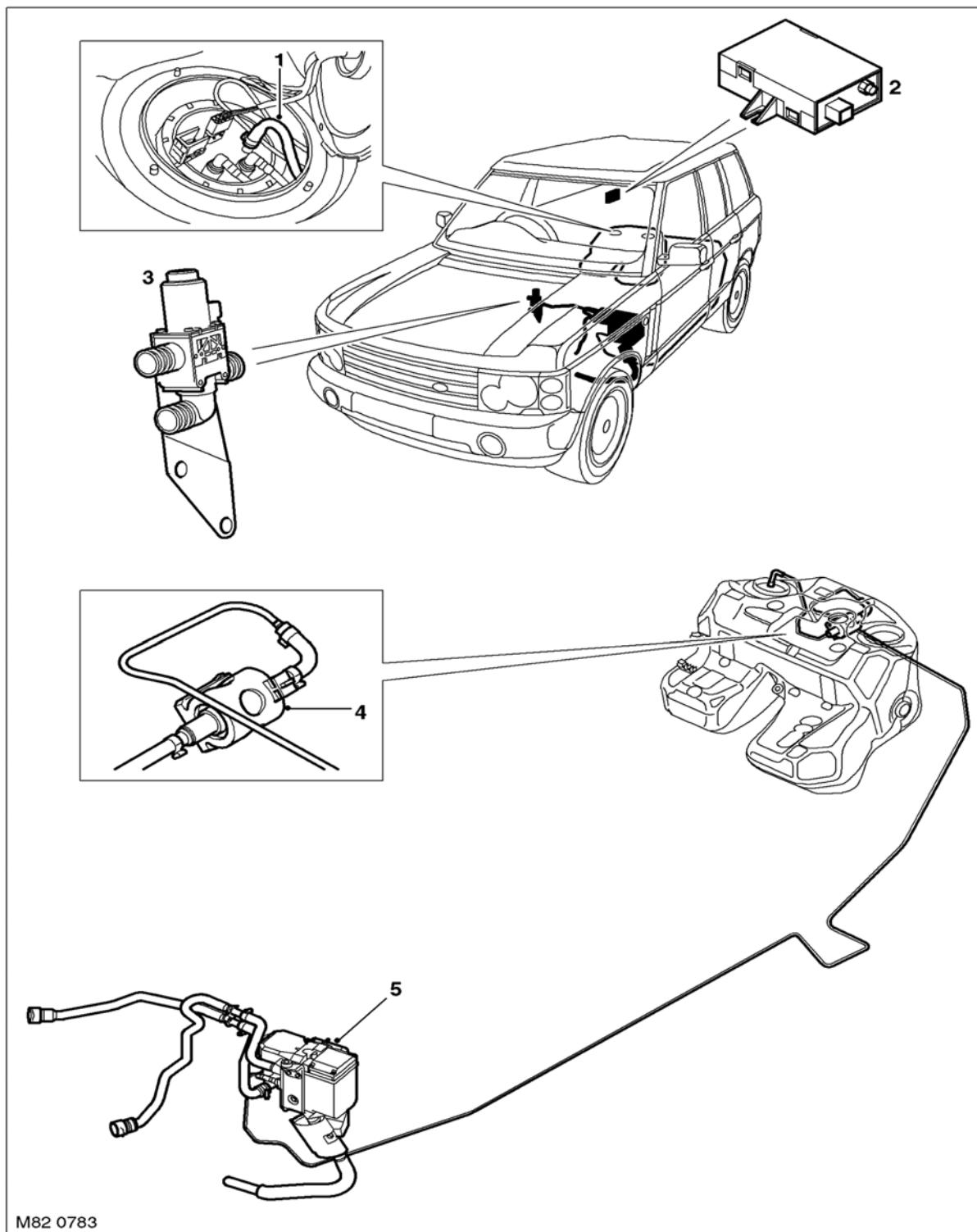
## Расположение компонентов системы управления кондиционированием воздуха



M82 0782

- 1 Датчик температуры обогревателя (только левый на моделях нижней части модельного ряда, левый и правый на моделях вершины модельного ряда)
- 2 Датчик температуры в салоне автомобиля
- 3 Электронный блок управления климат-контролем (версия вершины модельного ряда)
- 4 Один кран отопителя (только на моделях нижней части модельного ряда)
- 5 Блок двух кранов отопителя (только на моделях вершины модельного ряда)
- 6 Дополнительный насос системы охлаждения
- 7 Датчик загрязнения воздуха (только на моделях вершины модельного ряда)
- 8 Датчик давления хладагента
- 9 Датчик солнечного освещения (только на моделях вершины модельного ряда)
- 10 Датчик температуры испарителя
- 11 Выключатель рециркуляции на рулевом колесе

**Расположение компонентов системы  
топливного подогревателя  
охлаждающей жидкости**



- 1 Штуцер трубопровода подогревателя во фланце топливного бака
- 2 Резервуар подогревателя (если он установлен)

- 3 Перепускной кран (если он установлен)
- 4 Топливный насос подогревателя
- 5 Узел топливного подогревателя охлаждающей жидкости

# КОНДИЦИОНИРОВАНИЕ ВОЗДУХА

---

## Описание

---

### Общая информация

На автомобиле может устанавливаться система кондиционирования воздуха как вершины, так и нижней части модельного ряда. Системы нижней части модельного ряда включают в себя автоматический контроль общей температуры для обеих частей салона при ручной регулировке скорости вентилятора, режима рециркуляции и распределения потоков подаваемого воздуха. Система вершины модельного ряда является полностью автоматической для правой и левой частей салона и предусматривает возможность ручной регулировки скорости вентилятора, рециркуляции и режима распределения воздуха. Система вершины модельного ряда также включает в себя независимое управление температурой и подачей воздуха для задних пассажиров автомобиля. Обе системы (вершины и нижней части модельного ряда) включают в себя:

- Систему охлаждения воздуха
- Короб воздухозаборника
- Узел отопителя
- Воздуховоды
- Две решетки принудительной вентиляции салона
- Электронный блок климат-контроля (ATC ECU) и датчики
- Дополнительный насос системы охлаждения
- Кран отопителя.

Система вершины модельного ряда включает в себя, кроме указанных компонентов, следующее:

- Второй кран отопителя
- Датчик загрязнения воздуха
- Вентилятор задней части салона.

Топливный подогреватель охлаждающей жидкости является стандартным оборудованием автомобилей с двигателем Td6 и опцией для автомобилей с двигателем V8. Топливный подогреватель охлаждающей жидкости является дополнительным устройством обогрева салона, встроенным в систему охлаждения двигателя. Подогреватель может включаться при неработающем двигателе для предварительного обогрева салона автомобиля, а после запуска двигателя - для сокращения времени нагревания охлаждающей жидкости, подаваемой в отопитель. На автомобилях с двигателем Td6 топливный подогреватель охлаждающей жидкости также повышает температуру в системе отопителя при работе двигателя в условиях холодной погоды и температуру в системе охлаждения двигателя для удовлетворительной работы двигателя и отопителя.

### Кондиционер воздуха

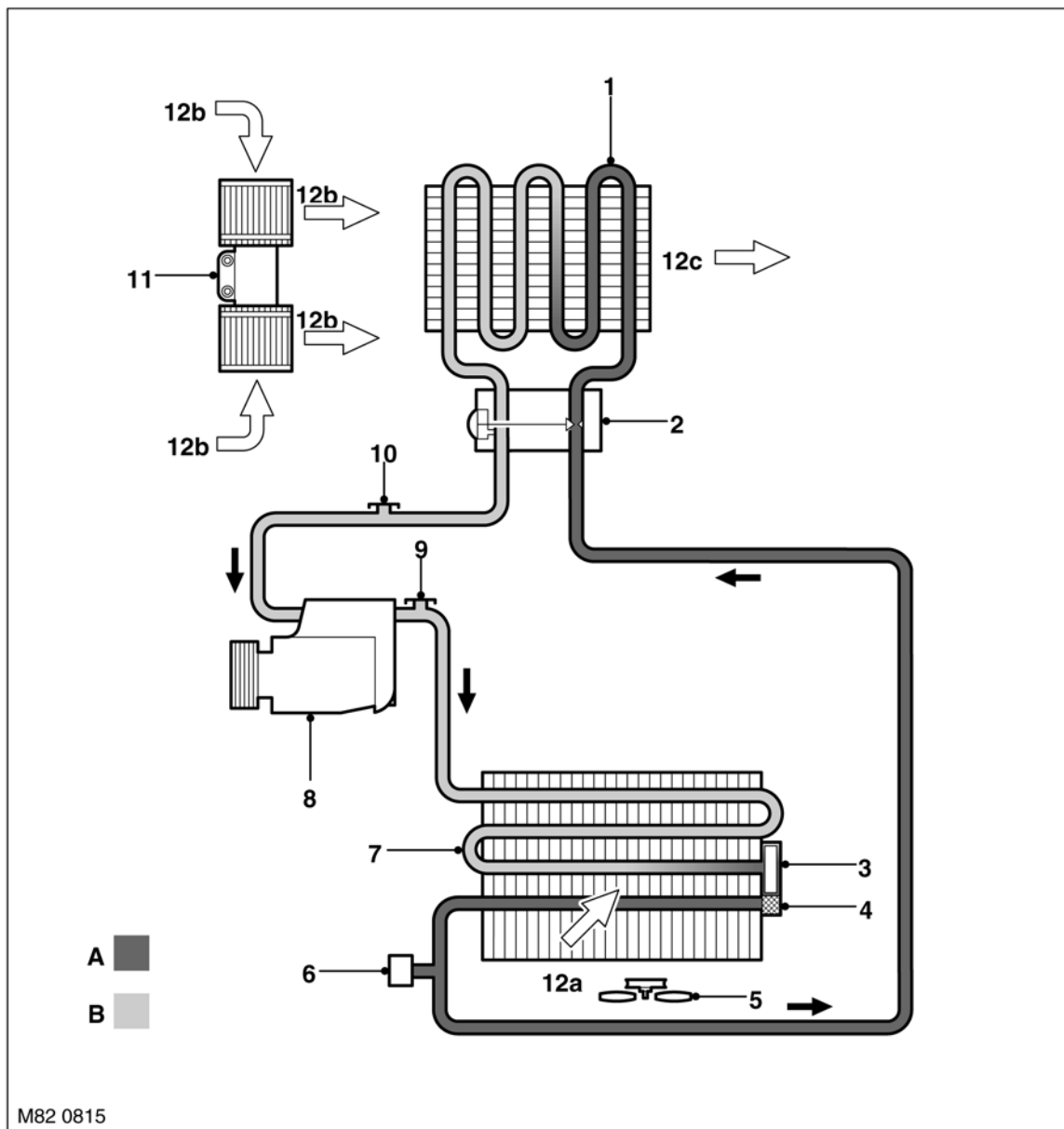
Система кондиционирования воздуха отводит тепло из салона автомобиля в атмосферу и снабжает узел отопителя обезвоженным холодным воздухом. Система включает в себя:

- Компрессор
- Конденсатор и ресивер с влагоотделителем
- Дроссель-регулятор кондиционера
- Испаритель
- Магистрالی кондиционера.

Система представляет собой замкнутый герметический контур, заполненный нормированным количеством хладагента R134a, являющегося средством теплообмена. В хладагент добавляется масло для смазки деталей компрессора.

Для осуществления теплообмена хладагент циркулирует в системе кондиционера, проходя через два режима температуры и давления. В каждом из этих режимов хладагент переходит из одного состояния в другое, совершая при этом максимальное поглощение или выделения тепла. Режим низкого давления и низкой температуры имеет место на участке, включающем дроссель-регулятор и испаритель до входа в компрессор. При этом в хладагенте при прохождении дросселя-регулятора понижается давление и температура, затем в испарителе хладагент переходит из жидкого состояния в газообразное, поглощая тепло салона. Контур высокого давления включает в себя компрессор, конденсатор, ресивер с влагоотделителем, до входа в дроссель-регулятор. При этом температура и давление хладагента повышаются при сжатии в компрессоре, после чего хладагент отдает тепло в конденсаторе и переходит из газообразного в жидкое состояние.

Схема системы кондиционирования воздуха



A = хладагент в жидком состоянии; B = хладагент в газообразном состоянии

- |  |  |
|--|--|
| <ul style="list-style-type: none"> <li>1 Испаритель</li> <li>2 Термостатический дроссель- регулятор кондиционера</li> <li>3 Влажоотделитель (в ресивере)</li> <li>4 Фильтр (в ресивере)</li> <li>5 Электрический вентилятор системы охлаждения</li> <li>6 Датчик давления хладагента</li> <li>7 Конденсатор</li> <li>8 Компрессор</li> </ul> | <ul style="list-style-type: none"> <li>9 Штуцер для обслуживания контура высокого давления</li> <li>10 Штуцер для обслуживания контура низкого давления</li> <li>11 Вентилятор</li> <li>12 Подача воздуха:                     <ul style="list-style-type: none"> <li>a Подача свежего воздуха через конденсатор</li> <li>b Подача свежего воздуха или в режиме рециркуляции через вентилятор</li> <li>c Подача охлажденного воздуха в салон автомобиля</li> </ul> </li> </ul> |
|--|--|

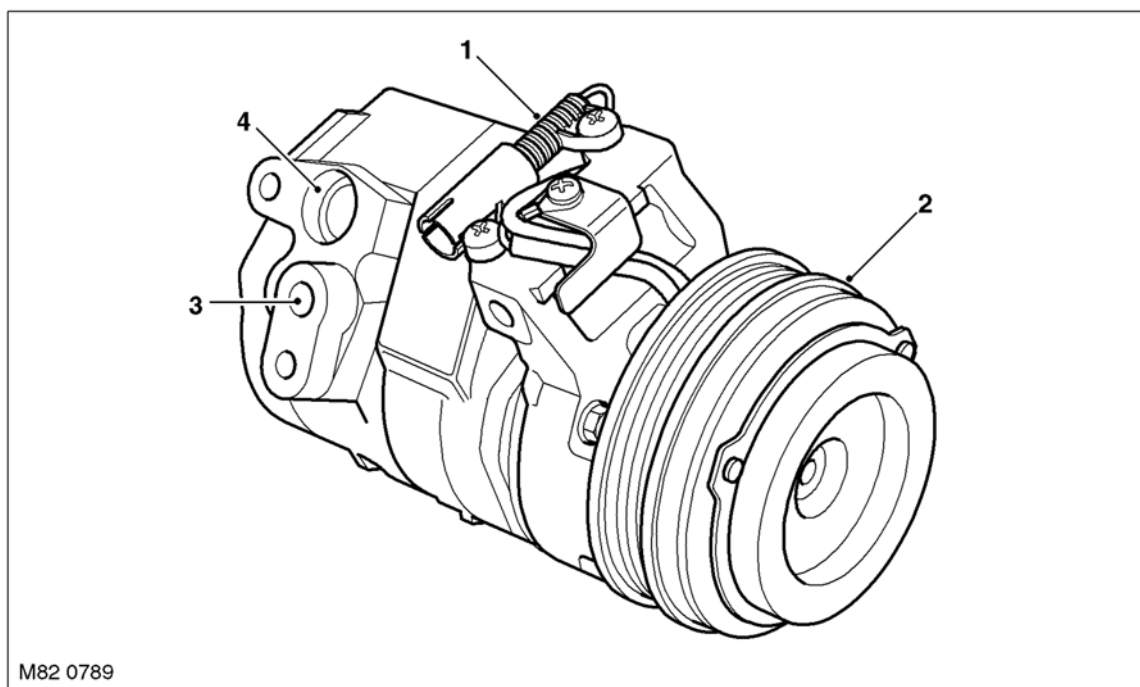
## КОНДИЦИОНИРОВАНИЕ ВОЗДУХА

### **Компрессор**

Компрессор обеспечивает циркуляцию хладагента в системе. В компрессоре повышается давление и температура газообразного хладагента, после чего он поступает в конденсатор.

Компрессор имеет постоянный рабочий объем и крепится на кронштейне к двигателю автомобиля. Привод компрессора осуществляется с помощью ременной передачи от вала двигателя через электромагнитную муфту сцепления. Управление муфтой производится электронным блоком климат-контроля.

### **Узел компрессора**



1 Разъем электромагнитной муфты  
2 Шкив

3 Отверстие напорного штуцера  
4 Отверстие всасывающего штуцера

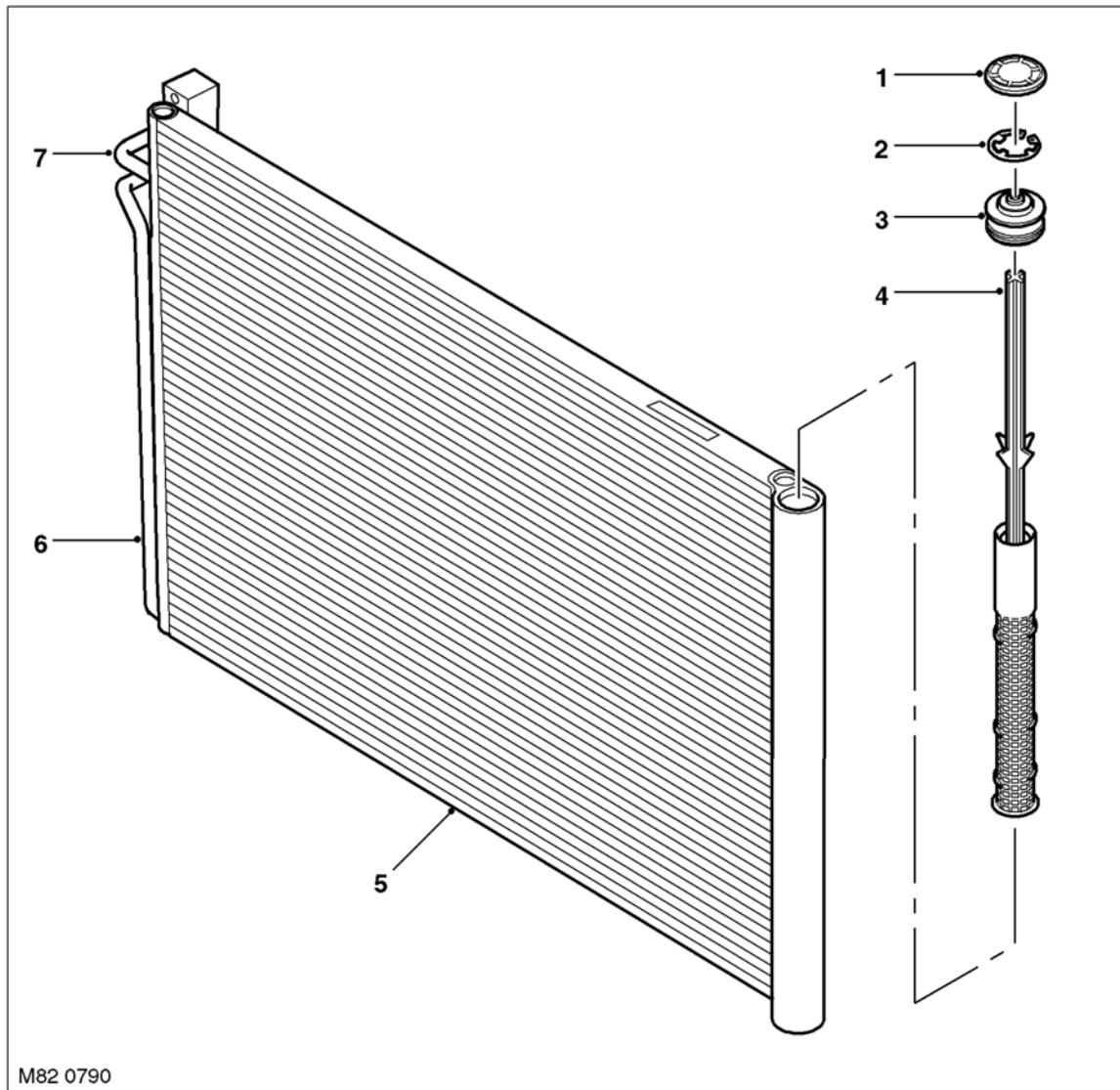
### **Конденсатор**

Конденсатор отводит тепло от хладагента в окружающий воздух, обеспечивая переход хладагента из газообразного в жидкое состояние. Ресивер с влагоотделителем встроен в левую часть конденсатора и включает в себя фильтр, обеспечивающий очистку хладагента от твердых частиц и влаги. Ресивер с влагоотделителем служит также емкостью для компенсации увеличения объема хладагента в испарителе при изменении температуры.

Конденсатор располагается непосредственно перед радиатором системы охлаждения.

Конденсатор представляет собой охлаждающий теплообменник и состоит из пластин и змеевидной трубки, располагаемых между двумя цилиндрическими бачками. Перегородки в бачках обеспечивают разделение теплообменника на три верхних секции (собственно конденсатор) и одну нижнюю секцию (дополнительный охладитель), в которую встроен ресивер с влагоотделителем. Влагоотделитель и фильтр, входящие в модуль ресивера, являются обслуживаемыми элементами и фиксируются с помощью резьбовой пробки.

Узел конденсатора



- 1 Крышка
- 2 Пружинная стопорная шайба
- 3 Уплотнительная пробка
- 4 Влагодотделитель

- 5 Конденсатор
- 6 Выходная трубка
- 7 Входная трубка



## КОНДИЦИОНИРОВАНИЕ ВОЗДУХА

### **Дроссель- регулятор кондиционера**

Дроссель- регулятор кондиционера регулирует поступление хладагента в испаритель, чтобы количество поступающего хладагента соответствовало тепловой нагрузке от воздушного потока, проходящего через испаритель.

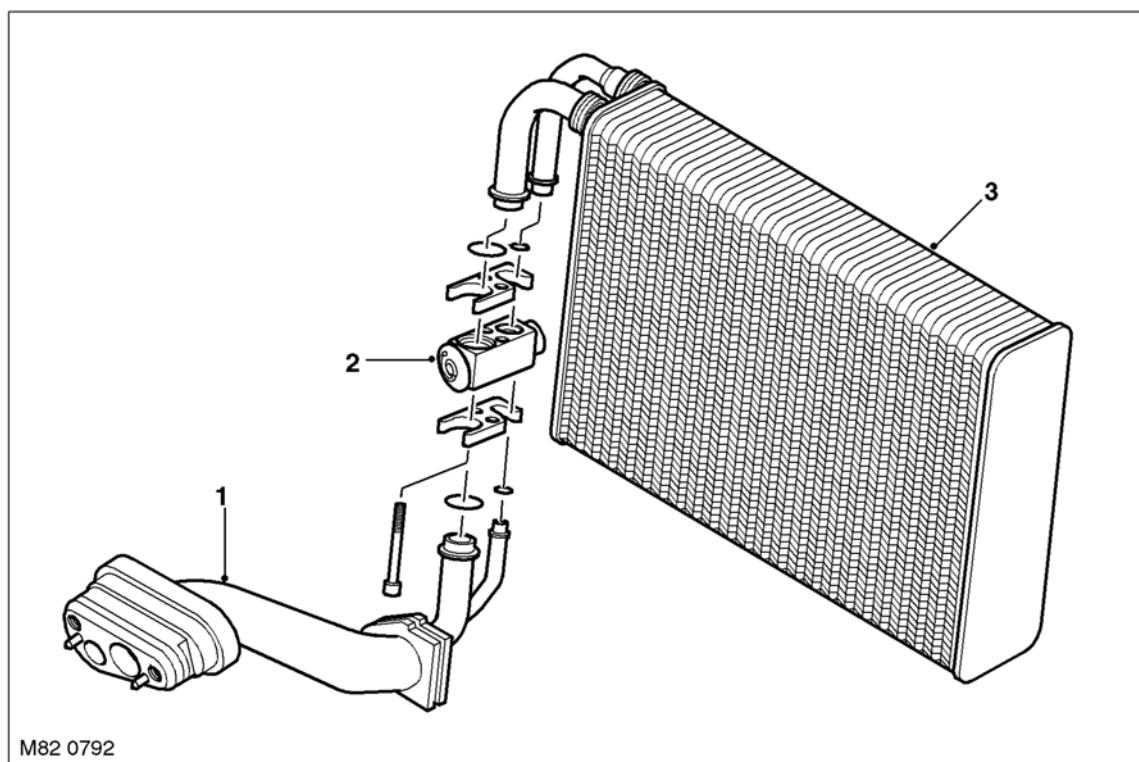
Температура и давление хладагента на выходе из испарителя воздействуют на термостат дросселя- регулятора, изменяя объем хладагента, поступающего в испаритель. Чем теплее воздух, продуваемый через испаритель, тем большее количества тепла может быть использовано для испарения хладагента и, следовательно, дроссель- регулятор увеличивает объем пропускаемого через регулятор хладагента.

### **Испаритель**

Испаритель встроен в блок отопителя между вентилятором и радиатором отопителя, чтобы абсорбировать тепло от потока наружного или рециркулирующего воздуха. Находящийся при низком давлении и температуре хладагент переходит из жидкой в газообразную фазу в испарителе. Этот переход в газообразное состояние сопровождается интенсивным поглощением тепла.

Большая часть влаги проходящего через испаритель воздушного потока конденсируется в воду, которая отводится из поддона наружу автомобиля через две дренажные трубки.

### **Испаритель и термостатический дроссель- регулятор**



- 1 Герметичные соединительные трубопроводы
- 2 Термостатический дроссель- регулятор кондиционера

3 Испаритель

### **Магистрали кондиционера.**

Чтобы обеспечить равномерную циркуляцию хладагента в системе кондиционера, диаметры трубопроводов варьируются в зависимости от того, в каком режиме давления и температуры находится хладагент. Контур низкого давления/температуры образуют трубопроводы большего диаметра, а магистрали контура высокого давления/температуры имеют меньший диаметр.

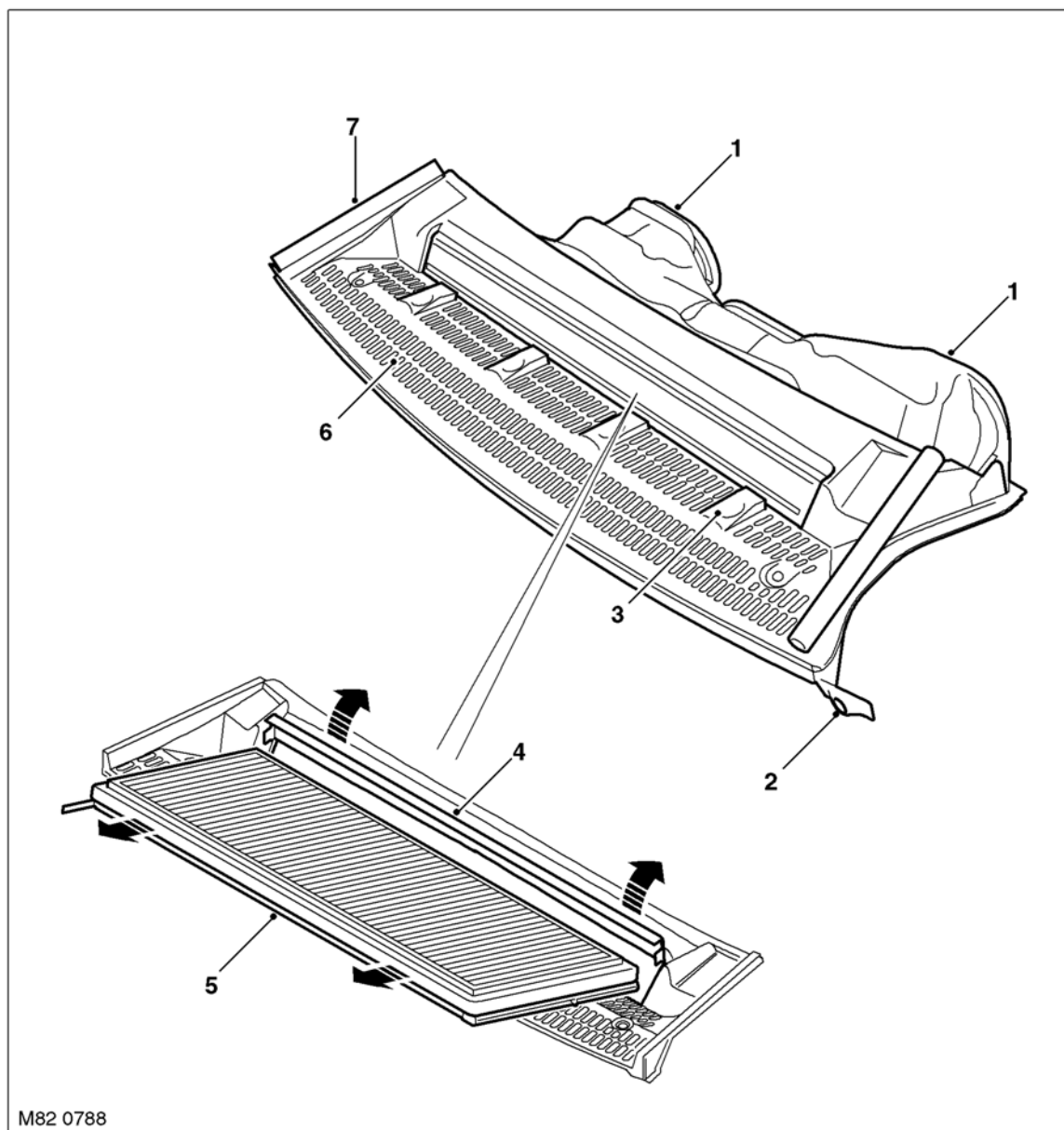
Штуцеры для заполнения контуров высокого и низкого давления располагаются на трубопроводах кондиционера в переднем правом углу моторного отсека.

**Узел воздухозаборника**

Воздухозаборник направляет поток воздуха в узел отопителя. Воздухозаборник располагается в центральной части перегородки моторного отсека под вентиляционной решеткой капота и крепится к панелям перегородки.

Заменяемый фильтр, улавливающий твердые частицы и запахи, устанавливается в воздухозаборник и предотвращает попадание пыли и неприятных запахов в салон автомобиля вместе с потоком свежего воздуха.

**Узел воздухозаборника**



M82 0788

- 1 Выход воздуха к узлу отопителя
- 2 Проушина крепления
- 3 Защелка щитка фильтра
- 4 Щиток фильтра

- 5 Угольный фильтр
- 6 Решетка воздухозаборника
- 7 Уплотнение

## КОНДИЦИОНИРОВАНИЕ ВОЗДУХА

---

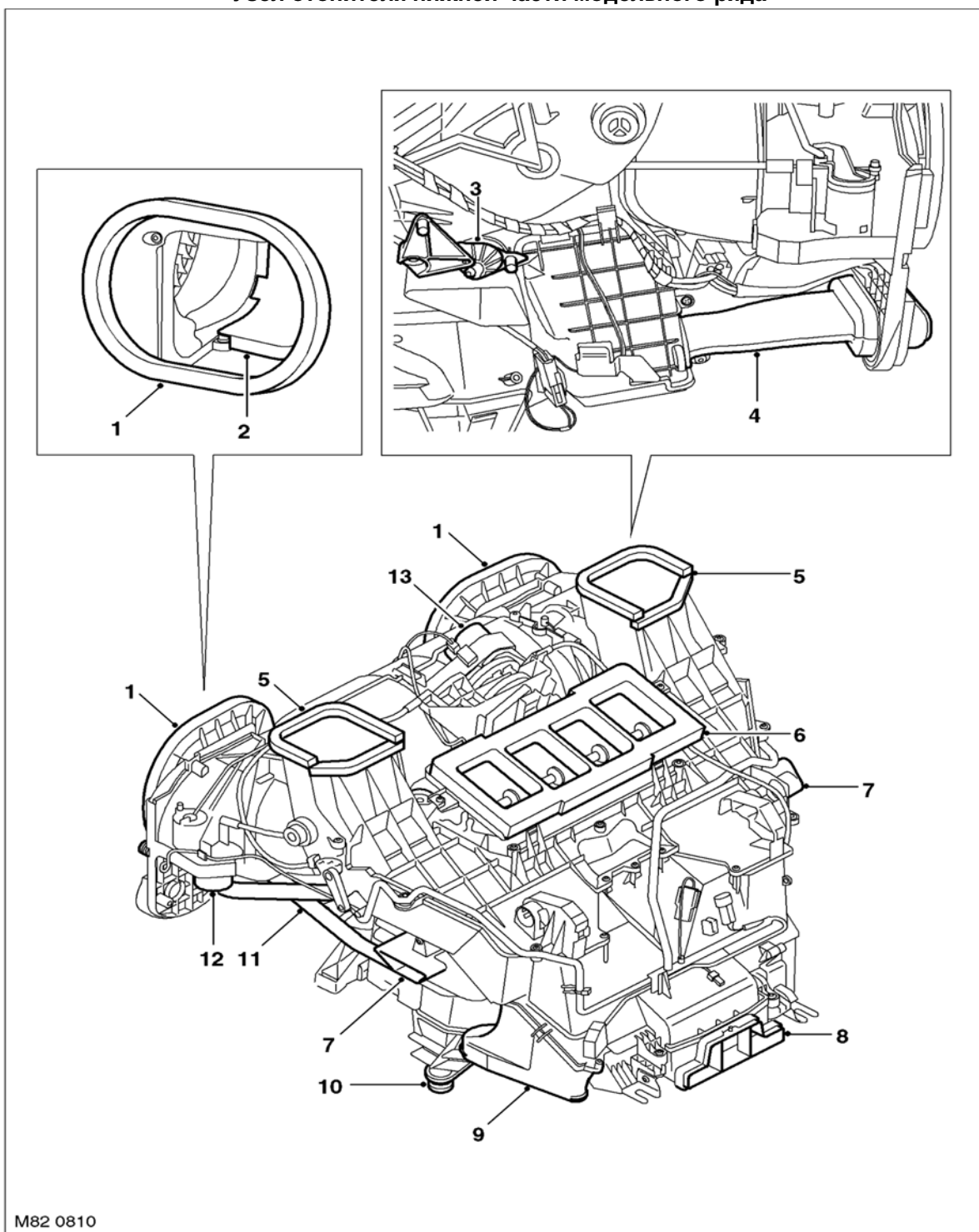
### Узел отопителя

Узел отопителя управляет температурой, объемом подаваемого в салон воздуха и его распределением по воздуховодам салона в соответствии с режимами, устанавливаемыми на панели управления электронного блока климат-контроля. Узел отопителя смонтирован в середине автомобиля, между панелью управления и перегородкой моторного отсека. Узел отопителя имеет корпус, образованный несколькими пластиковыми деталями. Корпус имеет внутренние воздуховоды, направляющие поток воздуха и разделяющие его на две части - к левым и правым вентиляционным выходам. Два дренажных отверстия в нижней части корпуса соединяются с двумя дренажными трубками, выходящими наружу автомобиля на боковых поверхностях трансмиссионного туннеля.

Узел отопителя включает в себя:

- Вентилятор
- Радиатор отопителя
- Управляющие заслонки
- Электроприводы управляющих заслонок
- Испаритель и термостатический дроссель-регулятор кондиционера
- Датчик температуры испарителя и один (модели нижней части модельного ряда) или два (модели вершины модельного ряда) датчика температуры радиатора отопителя.

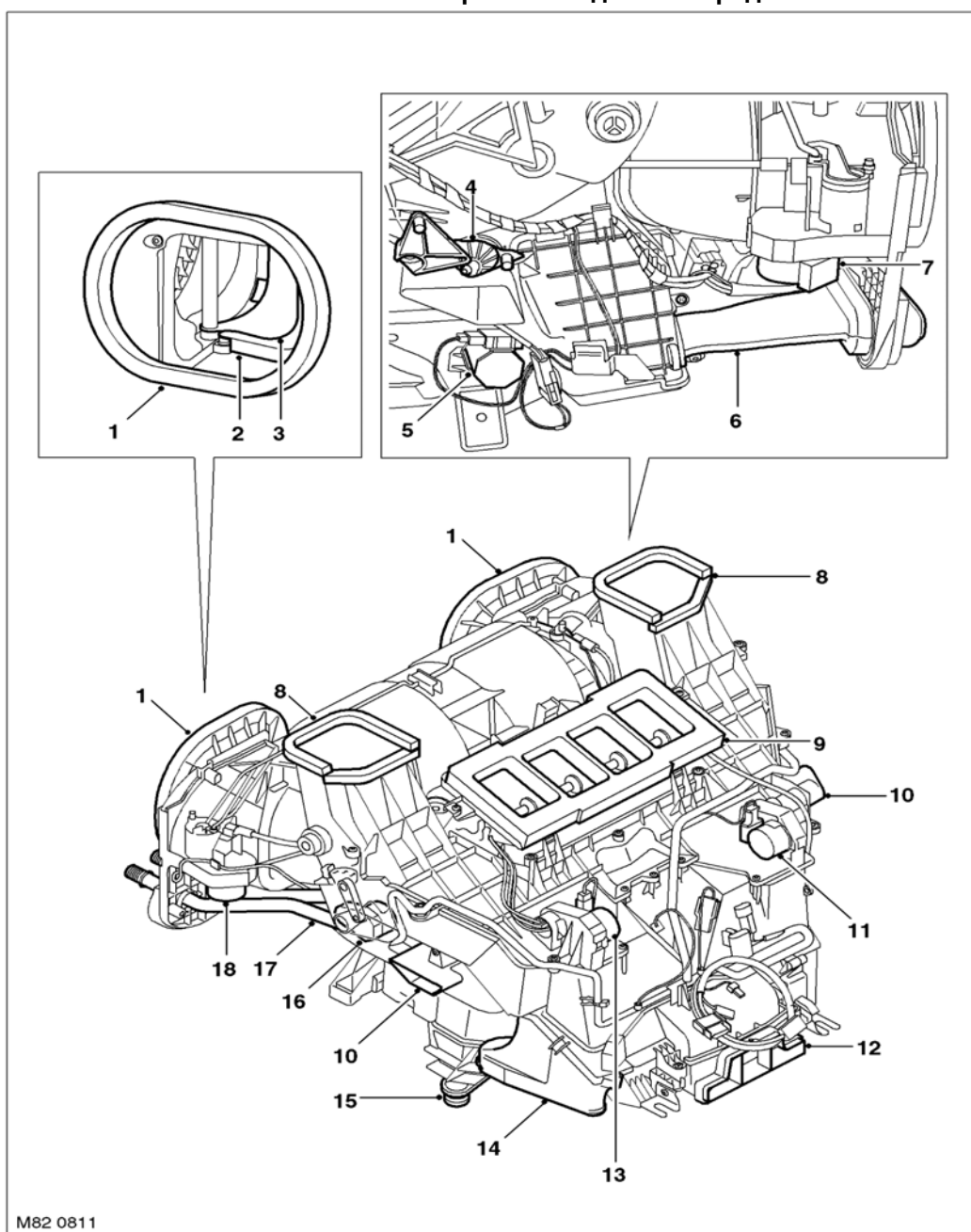
Узел отопителя нижней части модельного ряда



M82 0810

- |  |   |
|--|---|
| <ul style="list-style-type: none"> <li>1 Окно поступления наружного воздуха</li> <li>2 Заслонка переключения режимов подачи свежего воздуха и рециркуляции</li> <li>3 Управление температурой за заслонкой вентиляционного отверстия подачи воздуха к лицам водителя и пассажира</li> <li>4 Герметичные трубопроводы кондиционера</li> <li>5 Выход воздуха для обдува ветрового стекла</li> <li>6 Выход воздуха для подачи к лицам водителя и переднего пассажира</li> <li>7 Выход воздуха к ногам водителя</li> </ul> | <ul style="list-style-type: none"> <li>и переднего пассажира</li> <li>8 Выход воздуха для подачи к лицам задних пассажиров</li> <li>9 Выход воздуха к ногам задних пассажиров</li> <li>10 Дренажный патрубок</li> <li>11 Трубопроводы системы охлаждения</li> <li>12 Электродвигатель заслонок переключения режимов подачи свежего воздуха и рециркуляции</li> <li>13 Электродвигатель заслонок распределения подачи воздуха</li> </ul> |
|--|---|

## Узел отопителя вершины модельного ряда



M82 0811

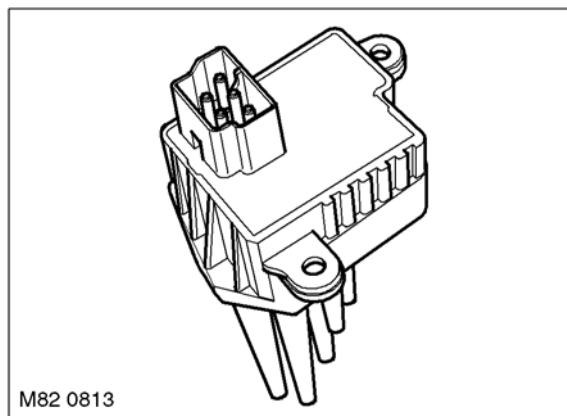
- |  |  |
|--|--|
| <ul style="list-style-type: none"> <li>1 Окно поступления наружного воздуха</li> <li>2 Заслонка переключения режимов подачи свежего воздуха и рециркуляции</li> <li>3 Заслонка свободного потока встречного воздуха</li> <li>4 Управление температурой за заслонкой вентиляционного отверстия подачи воздуха к лицам</li> <li>5 Электродвигатель привода заслонки регулятора температуры воздуха, подаваемого к лицам задних пассажиров</li> <li>6 Герметичные трубопроводы кондиционера</li> <li>7 Электродвигатель привода заслонки свободного потока встречного воздуха</li> <li>8 Выход воздуха для обдува ветрового стекла</li> <li>9 Выход воздуха для подачи к лицам</li> </ul> | <ul style="list-style-type: none"> <li>10 Выход воздуха к ногам водителя и переднего пассажира</li> <li>11 Электродвигатели заслонок подачи воздуха к ногам переднего пассажира (правая сторона) и к лицу водителя (левая сторона)</li> <li>12 Выход воздуха для подачи к лицам пассажиров задней части салона</li> <li>13 Выход воздуха к ногам задних пассажиров</li> <li>14 Дренажный патрубок</li> <li>15 Электродвигатель распределения обдува ветрового стекла</li> <li>16 Трубопроводы системы охлаждения</li> <li>17 Электродвигатель заслонок переключения режимов подачи свежего воздуха и рециркуляции</li> </ul> |
|--|--|

### **Вентилятор**

Вентилятор установлен между окнами воздухозаборника и испарителем и включает в себя два лопастных колеса, приводимых соосно расположенным с ними электродвигателем. Управление электродвигателем осуществляется электронным блоком климат-контроля посредством выходного каскада (усилителя напряжения), расположенного у вентиляционного отверстия правого вентилятора.

Электронный блок климат-контроля управляет ступенчатым изменением скорости вентилятора, генерируя семь значений управляющего напряжения от 0 до 8 В. Сигнал направляется в усилитель напряжения, который соответственно изменяет напряжение питания электродвигателя вентилятора, поступающее от блока предохранителей салона. Управляющее напряжение изменяется ступенями в 1В между 2В (1-я скорость вентилятора) и 8 В (7-я скорость вентилятора). При управляющем напряжении меньше 2 В вентилятор выключен.

### **Усилитель напряжения электродвигателя вентилятора**

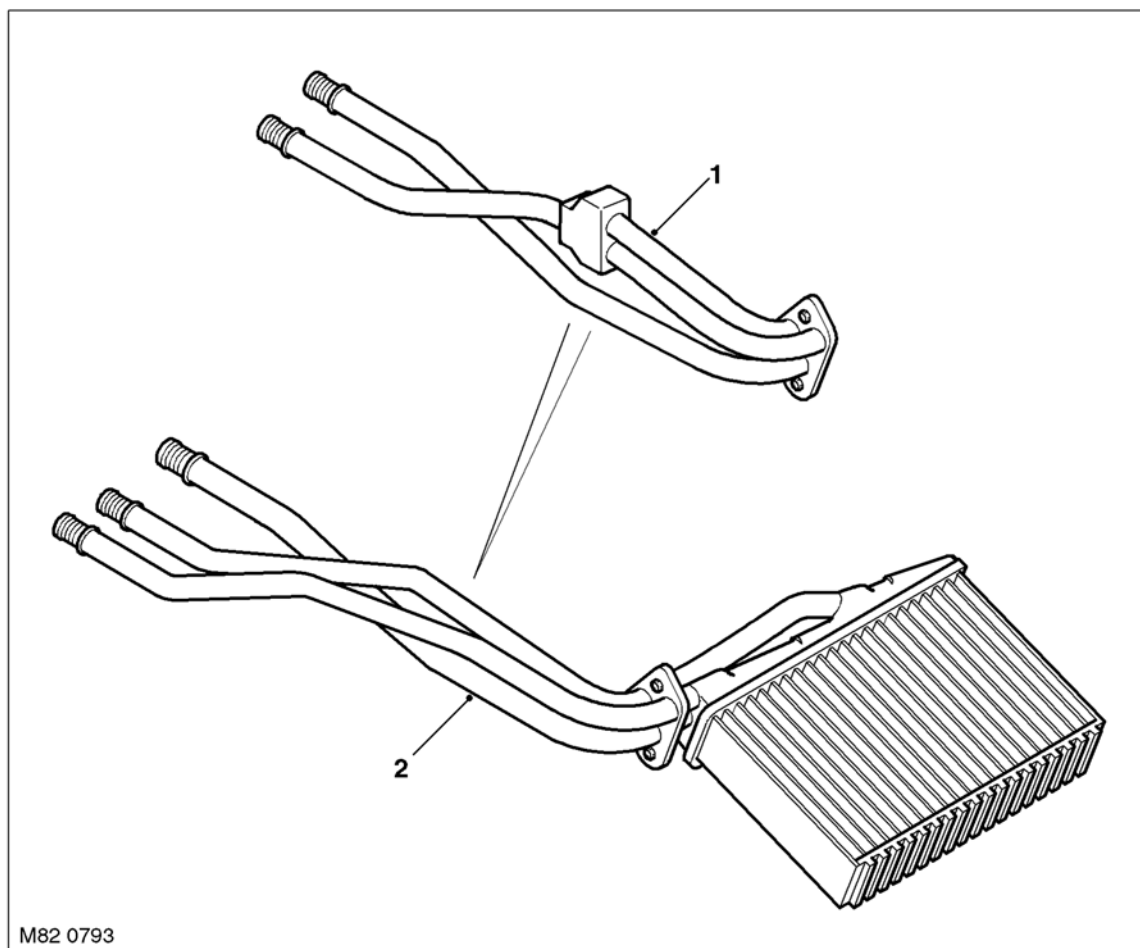


## КОНДИЦИОНИРОВАНИЕ ВОЗДУХА

### **Радиатор отопителя**

На моделях вершины и нижней части модельного ряда используется один и тот же радиатор отопителя. Радиатор отопителя внутри разделен на две половины. Каждая часть имеет отдельный вход охлаждающей жидкости, а выход охлаждающей жидкости является общим для обеих частей радиатора. В системах нижней части модельного ряда оба входа охлаждающей жидкости питаются общим патрубком от единственного крана отопителя. В системах вершины модельного ряда каждый вход охлаждающей жидкости связан своим патрубком с отдельным краном отопителя.

### **Радиатор отопителя в сборе**



1 Трубопроводы радиатора отопителя  
нижней части модельного ряда

2 Трубопроводы радиатора отопителя  
вершины модельного ряда

### **Управляющие заслонки**

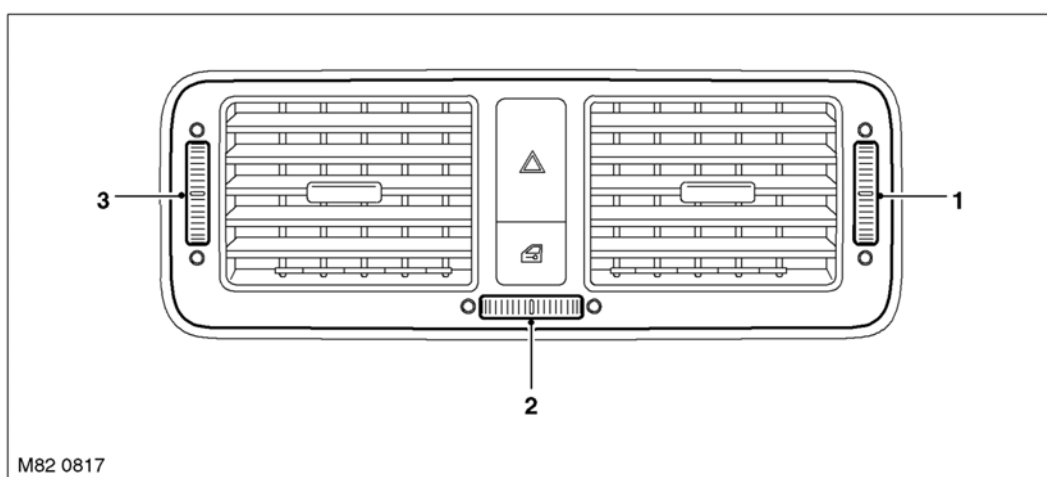
Управляющие заслонки узла отопителя определяют источник поступления воздуха и регулируют распределение и температуру воздуха, направляемого в салон автомобиля.

На узлах отопителей, как нижней части, так и вершины модельного ряда, заслонки режима подачи свежего воздуха/рециркуляции расположены в окнах воздухозаборника с каждой стороны узла отопителя. Левая заслонка управляется шаговым электродвигателем. Перемещение левой заслонки передается с помощью тросового привода на правую заслонку. В узле отопителя вершины модельного ряда заслонка подачи свободного встречного воздуха установлена внутри узла заслонки свежего воздуха/рециркуляции. Правая заслонка управления подачей свободного встречного воздуха приводится шаговым электродвигателем, а перемещение правой заслонки передается с помощью тросового привода на левую заслонку.

На каждой стороне узла отопителя располагаются заслонки, направляющие воздух к лицу, к ногам и на ветровое стекло. Соответствующие заслонки каждой стороны узла отопителя связаны общим приводом. На моделях нижней части модельного ряда распределительные заслонки приводятся тросом, связанным с кулачковым механизмом, приводимым, в свою очередь, шаговым электродвигателем. На моделях вершины модельного ряда каждый комплект распределительных заслонок приводится своим шаговым электродвигателем.

В узлах отопителей, как нижней части, так и вершины модельного ряда, ниже вентиляционных выходов подачи воздуха к лицам водителя и переднего пассажира, расположена регулировочная заслонка. Регулировочная заслонка приводится тросом, связанным с рукояткой, расположенной в центре вентиляционной решетки панели управления, и позволяет регулировать температуру воздуха, направляемого на лицо водителя и переднего пассажира, смешивая воздух с холодным воздухом, поступающим из испарителя.

### Вентиляционные решетки панели управления для подачи воздуха к лицам водителя и переднего пассажира.



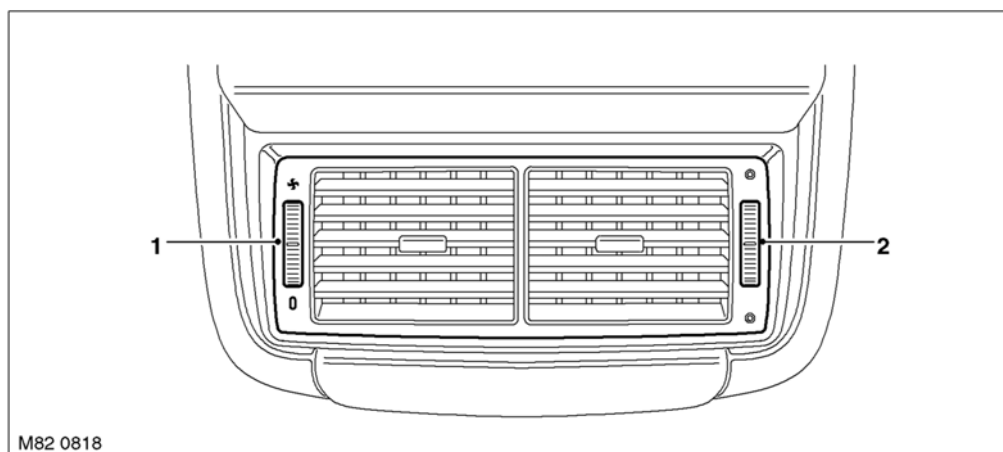
1 Рукоятка управления вентиляцией правой стороны салона

3 Рукоятка управления вентиляцией левой стороны салона

2 Рукоятка регулировки температуры

На отопителях вершины модельного ряда вентиляционный выход для подачи воздуха к лицам задних пассажиров также оснащен заслонкой, позволяющей регулировать температуру выходящего на уровне лиц воздуха, независимо от температуры, устанавливаемой регулятором на панели управления. Заслонка приводится шаговым электродвигателем, управляемым с помощью рукоятки на задней вентиляционной решетке. Эта заслонка используется также для закрытия заднего вентиляционного выхода, когда максимальная подача воздуха требуется для обдува ветрового стекла.

### Вентиляционная решетка подачи воздуха к лицам задних пассажиров.



1 Управление вентилятором

2 Управление регулировкой температуры

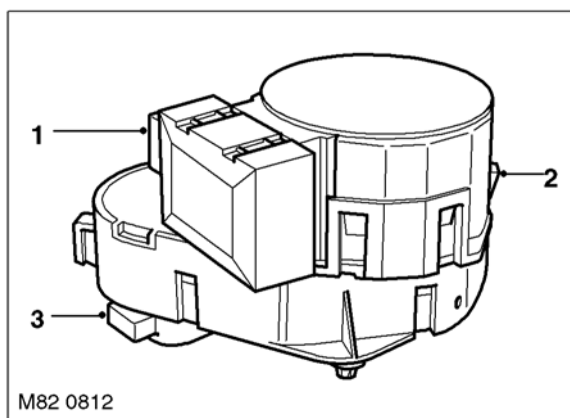


## КОНДИЦИОНИРОВАНИЕ ВОЗДУХА

### Электроприводы управляющих заслонок

Для привода управляющих заслонок узла отопителя используются два типа шаговых электродвигателей. Обычный шаговый электродвигатель, работающий на частоте 500 Гц используется в электроприводе заслонок рециркуляции в системах, предназначенных как для вершины, так и для нижней части модельного ряда. На модели вершины модельного ряда пять шаговых электродвигателей, работающих на частоте 200 Гц и управляемых через сеть bus, приводят в действие заслонки подачи свежего воздуха, распределения подачи воздуха к ветровому стеклу, к лицу и ногам водителя и переднего пассажира и управляющие заслонки регулировки температуры воздуха, подаваемого к лицам задних пассажиров. В системах нижней части модельного ряда шаговый электродвигатель, управляемый через шину, приводит в действие кулачковый механизм управления распределительными заслонками. Все шаговые двигатели управляются электронным блоком климат-контроля. Ни один из шаговых двигателей не является взаимозаменяемым с другими.

### Типовой электродвигатель привода распределительной заслонки



1 Электрический разъем  
2 Защелка фиксатора

3 Выходной вал

Каждый шаговый электродвигатель включает в себя микропроцессор и соединяется с электронным блоком климат-контроля с помощью линии M bus, состоящий из трех кабелей, образующих цепи питания, "массы" и сигнала управления. Микропроцессор в каждом шаговом электродвигателе, управляемом через мультиплексную шину, запрограммирован со своим индивидуальным адресом. Каждое сообщение от электронного блока климат-контроля, направляемое в линию M bus, содержит адрес соответствующего шагового двигателя. Поэтому данная команда воспринимается только данным шаговым электродвигателем.

Ни один из шаговых двигателей не оснащен потенциометром обратной связи. Вместо этого электронный блок управления климат-контролем определяет положение заслонки, используя ее открытое или закрытое положение за точку отсчета и запоминая количество шагов, выполненных в соответствии с командами каждым шаговым электродвигателем. Каждый раз при включении зажигания блок управления климат-контролем проверяет сохраненное в памяти положение каждого шагового электродвигателя по сравнению с фиксированными значениями, соответствующими текущей конфигурации системы. При наличии ошибки (например, после разрыва в цепи питания или после замены блока управления климат-контролем) электронный блок управления климат-контролем калибрует связанные с ним шаговые электродвигатели, восстанавливая базовые значения, соответствующие полному открытию и закрытию заслонок, перед тем как установить заслонки в их нормальное положение. Процесс калибровки может также осуществляться с помощью диагностического прибора TestBook/T4.

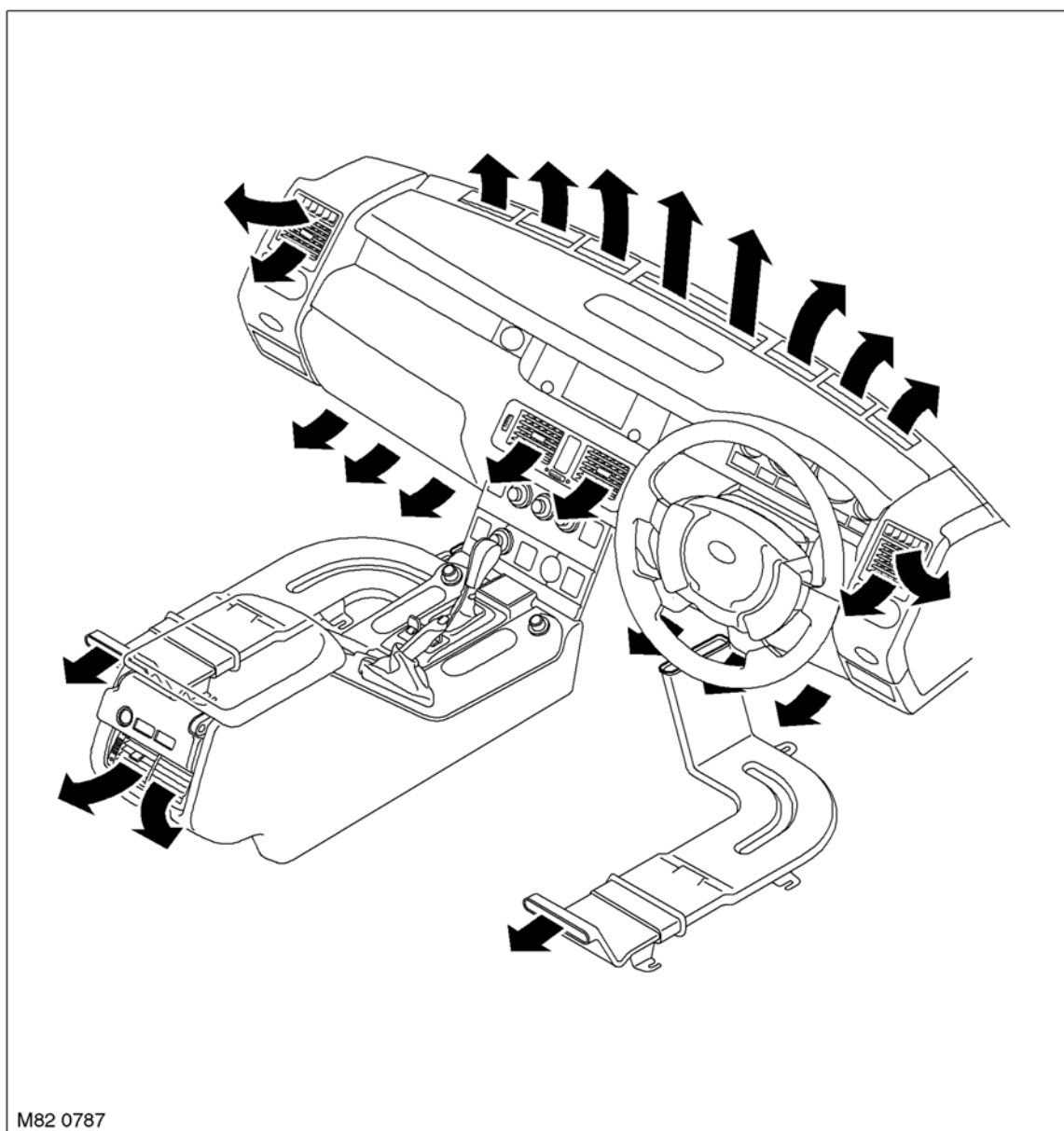
Если какая-либо из заслонок находится в полностью открытом или закрытом положении, электронный блок управления климат-контролем посылает команду в соответствующий шаговый электродвигатель на выполнения определенного количества шагов в требуемом направлении. Для компенсации появляющихся со временем зазоров и износов и для обеспечения требуемого положения заслонки, электронный блок управления климат-контролем каждые 20 секунд посылает в шаговый электродвигатель команду выполнить дополнительно 10 шагов в соответствующем направлении.

## Воздуховоды

Воздух от узла отопителя распределяется по воздуховодам к вентиляционным выходам в панели управления, к ногам передних и задних пассажиров и к задней части ящика консоли, установленной между передними сиденьями.

В панели управления воздуховоды соединяются с фиксированными выходами для обдува ветрового стекла и боковых стекол и с регулируемыми вентиляционными решетками подачи воздуха к лицам водителя и переднего пассажира. Регулируемая вентиляционная решетка для обдува лиц задних пассажиров также установлена на выходе воздуха на задней поверхности ящика напольной консоли между передними сиденьями. К ногам водителя и пассажиров воздух подается через нерегулируемые выходы на концах соответствующих воздуховодов.

## Распределение воздуха



## Вентиляционные выходы принудительной вентиляции

Выходы для принудительной вентиляции обеспечивают свободный поток воздуха через салон автомобиля. Выходы воздуха установлены на левой и правой задних боковых панелях кузова и обеспечивают вентиляцию закрытого пространства задней части салона от задних боковых панелей до заднего бампера.

## КОНДИЦИОНИРОВАНИЕ ВОЗДУХА

---

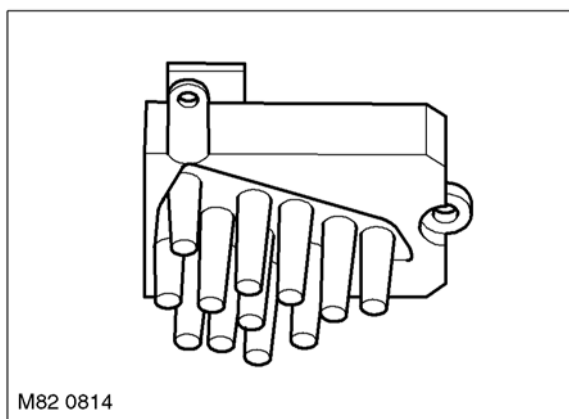
### **Задний вентилятор (только на системах вершины модельного ряда)**

Вентилятор устанавливается между передними сиденьями в воздуховоде, подающем воздух к лицам задних пассажиров. Он представляет собой открытый вентилятор центробежного типа, приводимый электродвигателем. Управление электродвигателем производится через электронный блок управления климат-контролем с помощью поворотной рукоятки на вентиляционной решетке и усилителя напряжения, расположенного на выходе из вентилятора.

Поворотная рукоятка связана с потенциометром, выходное напряжение которого, подаваемое в электронный блок управления климат-контролем, изменяется от 1,25 В (вентилятор выключен) до 5 В (вентилятор работает с максимальной скоростью). Электронный блок управления климат-контролем формирует пропорциональное напряжение питания от 0 до 5 В, которое определяет напряжение аккумуляторной батареи, подаваемое через реле заднего вентилятора на электродвигатель вентилятора, обеспечивая вращение вентилятора с заданной скоростью.

Реле заднего вентилятора располагается в заднем блоке предохранителей и находится под напряжением при включенном зажигании.

### **Усилитель электродвигателя заднего вентилятора**



### **Электронный блок управления климат-контролем**

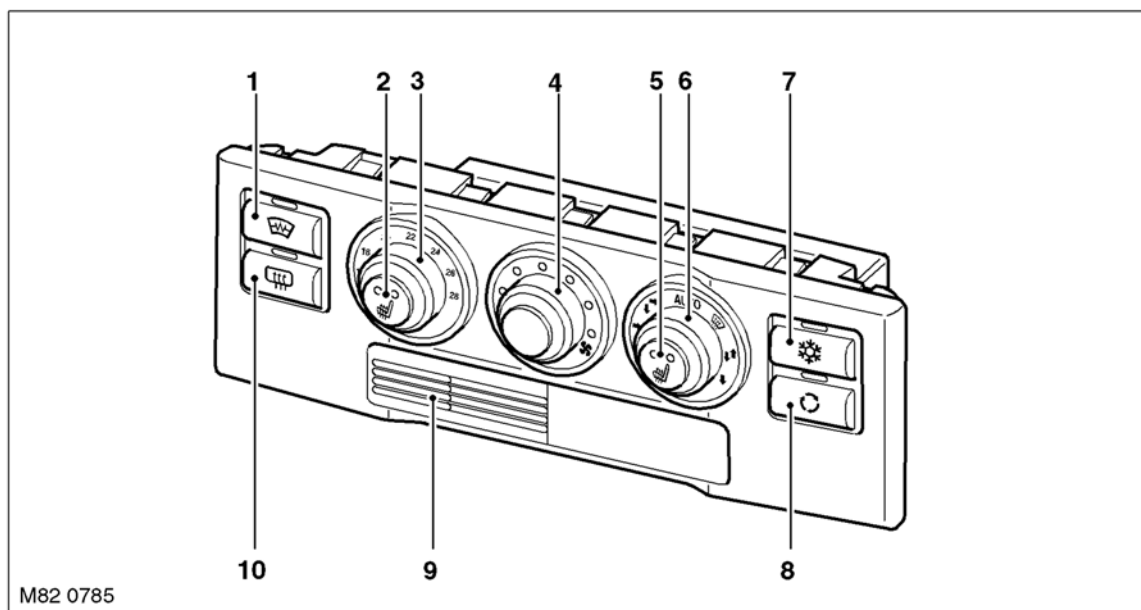
Электронный блок управления климат-контролем установлен в центральную часть панели управления. Панель управления климат-контролем включает в себя кнопки и поворотные рукоятки для управления системой. Оранжевые светодиоды, расположенные в кнопках или вокруг выключателей, включаются, показывая текущие настройки системы. Поворотный регулятор температуры градуирован в градусах Цельсия, кроме автомобилей, продаваемых в США и Канаде, где градуировка выполнена в градусах Фаренгейта.

Датчик температуры воздуха в салоне и связанный с ним электрический вентилятор расположены за вентиляционной решеткой в панели управления.

Электронный блок управления климат-контролем обрабатывает сигналы от органов управления климат-контролем и датчиков, после чего вырабатывает соответствующие сигналы управления системой климат-контроля. Кроме управления климат-контролем, электронный блок климат-контроля управляет следующими устройствами:

- Обогрев ветрового стекла и области положения щеток выключенного стеклоочистителя (дополнительная функция, отсутствующая на автомобилях с ветровым стеклом, защищающем от инфракрасного излучения)
- Обогрев сопел омывателя ветрового стекла
- Обогрев заднего стекла
- Обогрев передних сидений

Панель управления климат- контролем нижней части модельного ряда



- |  |  |
|--|--|
| <ul style="list-style-type: none"> <li>1 Выключатель обогрева ветрового стекла</li> <li>2 Выключатель обогрева переднего левого сиденья</li> <li>3 Регулятор температуры</li> <li>4 Выключатель вентилятора</li> <li>5 Выключатель обогрева переднего правого сиденья</li> </ul> | <ul style="list-style-type: none"> <li>6 Рукоятка управления распределением воздуха</li> <li>7 Выключатель кондиционера</li> <li>8 Выключатель рециркуляции</li> <li>9 Датчик температуры в салоне автомобиля</li> <li>10 Выключатель обогрева заднего стекла</li> </ul> |
|--|--|

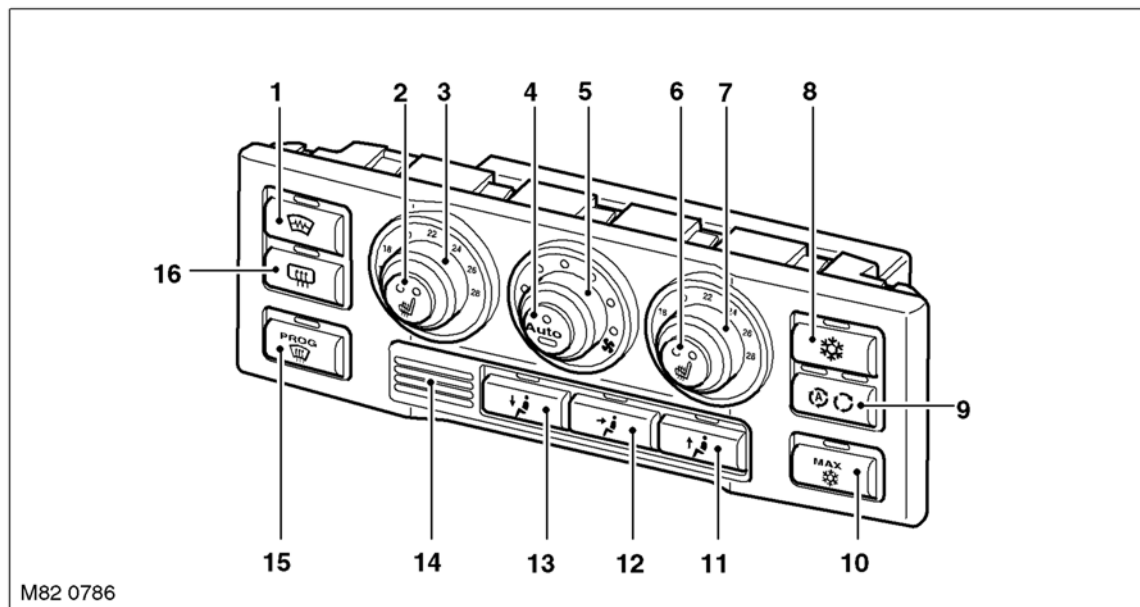
## КОНДИЦИОНИРОВАНИЕ ВОЗДУХА

---

Органы управления на панели климат-контроля нижней части модельного ряда работают следующим образом:

- *Выключатель обогрева ветрового стекла:* Действует только при работающем двигателе. Нажатием на выключатель достигается включение обогрева ветрового стекла и области щеток выключенного стеклоочистителя. Обогрев выключается при повторном нажатии выключателя или при остановке двигателя, в зависимости от того, что произойдет раньше. Светодиод, расположенный над выключателем, горит при включении обогревателя.
- *Выключатели обогрева левого и правого передних сидений:* Включают один из двух уровней обогрева подушек и спинок сидений. При первом нажатии на выключатель включается высокий уровень обогрева и загораются два светодиода, расположенных в выключателе. При повторном нажатии выключателя происходит переключение на пониженный уровень обогрева. При этом один из светодиодов выключается. Следующим нажатием выключателя достигается выключение обогрева и светодиода. Обогреватели сиденья остаются включенными, если они включены выключателем, или до тех пор, пока не будет выключено зажигание.
- *Регулятор температуры:* Устанавливает значение номинальной температуры в салоне в диапазоне от 16 до 28 °C (от 60 до 80 °F). Значения температуры выгравированы вокруг рукоятки регулятора (°F для США и Канады, °C для остальных стран). Стрелка на рукоятке регулятора указывает на выбранную температуру. В крайних положениях рукоятки регулятора температура соответствует максимальному охлаждению или максимальному нагреву.
- *Выключатель вентилятора* Служит для ручной регулировки скорости вентилятора. Вокруг выключателя расположены семь светодиодов, включение которых соответствует выбранному режиму скорости вентилятора.
- *Рукоятка управления распределением воздуха:* Служит для ручной регулировки распределения воздуха. Включает в себя положение AUTO, при котором распределительные заслонки автоматически устанавливаются в положение, соответствующее номинальному комфорту.
- *Выключатель кондиционера:* Включает компрессор кондиционера. Позволяет выключить компрессор кондиционера для более экономичной работы климат-контроля. При включении компрессора загорается светодиод, расположенный над выключателем.
- *Выключатель рециркуляции:* Служит для ручного выбора режима подачи свежего воздуха или рециркуляции. При выборе режима рециркуляции загорается светодиод, расположенный над выключателем.
- *Выключатель обогрева заднего стекла:* Действует только при работающем двигателе. Нажатием на выключатель достигается включение обогрева заднего стекла на установленный период времени, или до повторного нажатия выключателя, или до остановки двигателя, в зависимости от того, что произойдет раньше. При включении обогрева загорается светодиод, расположенный над выключателем.

## Панель управления климат- контролем вершины модельного ряда



- |  |   |
|--|---|
| <ul style="list-style-type: none"> <li>1 Выключатель обогрева ветрового стекла</li> <li>2 Выключатель обогрева переднего левого сиденья</li> <li>3 Регулятор температуры левой стороны салона</li> <li>4 Выключатель автоматического режима</li> <li>5 Выключатель вентилятора</li> <li>6 Выключатель обогрева переднего правого сиденья</li> <li>7 Регулятор температуры правой стороны салона</li> <li>8 Выключатель кондиционера</li> </ul> | <ul style="list-style-type: none"> <li>9 Выключатель рециркуляции</li> <li>10 Выключатель максимального режима кондиционера</li> <li>11 Выключатель распределения обдува ветрового стекла</li> <li>12 Выключатель распределения воздуха, подаваемого на уровне лица</li> <li>13 Выключатель подачи воздуха к ногам</li> <li>14 Датчик температуры в салоне автомобиля</li> <li>15 Выключатель режима обогрева стекол</li> <li>16 Выключатель обогрева заднего стекла</li> </ul> |
|--|---|

Органы управления на панели климат- контроля вершины модельного ряда работают следующим образом:

- **Выключатель обогрева ветрового стекла:** Нажатием на выключатель достигается включение обогрева ветрового стекла и области щеток выключенного стеклоочистителя на определенный период времени, или до повторного нажатия выключателя, или до остановки двигателя, в зависимости от того, что произойдет раньше. Светодиод, расположенный над выключателем, горит при включении обогревателя.
- **Выключатели обогрева левого и правого передних сидений:** Включают один из двух уровней обогрева подушек и спинок сидений. При первом нажатии на выключатель включается высокий уровень обогрева и загораются два светодиода, расположенных в выключателе. При повторном нажатии выключателя происходит переключение на пониженный уровень обогрева. При этом один из светодиодов выключается. Следующим нажатием выключателя достигается выключение обогрева и светодиода. Обогреватели сиденья остаются включенными, если они включены выключателем, или до тех пор, пока не будет выключено зажигание.
- **Регуляторы температуры левой и правой сторон салона:** Устанавливают номинальное значение температуры в левой и правой сторонах салона в интервале от 16 до 28 °C (от 60 до 84 °F). Значения температуры выгравированы вокруг рукоятки регулятора. Стрелка на рукоятке регулятора указывает на выбранную температуру. В крайних положениях рукоятки регулятора температура соответствует максимальному охлаждению или максимальному нагреву.
- **Выключатель автоматического режима:** Включает автоматический режим подачи и распределения воздуха, включает компрессор кондиционера. При включении вентилятора и распределительных заслонок в автоматическом режиме, загораются соответствующие светодиоды, расположенные в выключателе. Если вентилятор или распределительные заслонки управляются в ручном режиме, то соответствующий светодиод гаснет.

## КОНДИЦИОНИРОВАНИЕ ВОЗДУХА

---

- *Выключатель вентилятора:* Служит для ручной регулировки скорости вентилятора. Вокруг выключателя расположены семь светодиодов, включение которых соответствует выбранному режиму скорости вентилятора.
- *Выключатель кондиционера:* Включает компрессор кондиционера. Позволяет выключить компрессор кондиционера для более экономичной работы климат-контроля. При включении компрессора загорается светодиод, расположенный над выключателем.
- *Выключатель рециркуляции:* Служит для ручного или автоматического выбора режима подачи свежего воздуха или рециркуляции. Два светодиода, расположенных над выключателем, загораются, показывая выбранный режим и положение заслонок рециркуляции. При первом нажатии заслонки рециркуляции переводятся в автоматический режим и включается левый светодиод. При повторном нажатии заслонки вручную перемещаются в положение рециркуляции, левый светодиод гаснет, а правый светодиод загорается. При следующем нажатии выключателя заслонки вручную перемещаются в положение подачи свежего воздуха, а правый светодиод гаснет.
- *Выключатель максимального режима кондиционера:* Для выбора режима максимальной работы кондиционера при включенном зажигании, или режима обогрева автомобиля на стоянке, если зажигание выключено. При включении режима максимальной работы кондиционера или режима обогрева автомобиля на стоянке, загорается светодиод, расположенный над выключателем.
- *Выключатели распределения подачи воздуха (обдув ветрового стекла, подача на уровне лиц и к ногам):* Обеспечивают включение ручной подачи воздуха на ветровое стекло, к лицам и к ногам. При выборе режима над каждым выключателем загорается соответствующий светодиод.
- *Выключатель режима обогрева стекол:* Производит включение программы, которая автоматически выбирает режим обогрева ветрового стекла, включает компрессор кондиционера и изменяет настройки системы, направляя сухой теплый воздух на ветровое стекло. При включении программы обогрева ветрового стекла загорается светодиод, расположенный над выключателем.
- *Выключатель обогрева заднего стекла:* Действует только при работающем двигателе. Нажатием на выключатель достигается включение обогрева заднего стекла на установленный период времени, или до повторного нажатия выключателя, или до остановки двигателя, в зависимости от того, что произойдет раньше. При включении обогрева загорается светодиод, расположенный над выключателем.

### **Сигналы входа и выхода**

Интерфейс между электронным блоком управления климат-контролем и блоком отопителя и оборудованием автомобиля обеспечивается пятью электрическими разъемами.

Системы как вершины, так и нижней части модельного ряда принимают сигналы температуры наружного воздуха, температуры охлаждающей жидкости двигателя, частоты вращения вала двигателя и скорости автомобиля от панели приборов по линии K bus. Если сообщения, передаваемые по линии K, отсутствуют или неверны, электронный блок управления климат-контролем оперирует по умолчанию следующими величинами:

- Температура наружного воздуха = 0 °C (32 °F)
- Температура охлаждающей жидкости двигателя = 80 °C (176 °F)
- Частота вращения двигателя = 800 об/мин
- Скорость автомобиля = ноль

Если ошибка имеет место в сигнале от регулятора температуры на панели управления климат-контролем, электронный блок оперирует по умолчанию величиной в 24 °C (75 °F)

**Назначение клемм разъема CO249 электронного блока управления климат- контролем**

Номер клеммы	Описание	Система		Вход/выход
		Нижняя часть модельного ряда	Вершины модельного ряда	
1	Питание системы обогрева переднего сиденья	Да	Да	Вход
2	Система обогрева переднего левого сиденья	Да	Да	Выход
3	Система обогрева переднего правого сиденья	Да	Да	Выход

**Назначение клемм разъема CO923 электронного блока управления климат- контролем**

Номер клеммы	Описание	Система		Вход/выход
		Нижняя часть модельного ряда	Вершина модельного ряда	
1	Сигнал от выключателя заднего вентилятора	Нет	Да	Вход
2	Цепь питания выключателя заднего вентилятора	Нет	Да	Выход
3	Выключатель автоматического распределения воздуха	Да	Нет	Вход
4	Датчик температуры левого радиатора отопителя	Нет	Да	Вход
5	Датчик температуры правого радиатора отопителя	Да	Да	Вход
6	Датчик температуры испарителя	Да	Да	Вход
7	Напряжение управления вентилятором	Да	Да	Выход
8	Регулятор температуры в задней части салона	Нет	Да	Вход
9	"Масса" датчиков температуры испарителя и радиаторов отопителя	Да	Да	–
от 10 до 12	Не используется	–	–	–
13	Сигнал 2 электродвигателя заслонки рециркуляции	Да	Да	Вход
14	Сигнал 2 электродвигателя заслонки рециркуляции	Да	Да	Выход
15	Сигнал 1 электродвигателя заслонки рециркуляции	Да	Да	Выход
16	Сигнал 1 электродвигателя заслонки рециркуляции	Да	Да	Вход
17	Цепь питания заднего вентилятора и регулятора температуры	Нет	Да	Выход
18	Не используется	–	–	–



## КОНДИЦИОНИРОВАНИЕ ВОЗДУХА

### Назначение клемм разъема C1629 электронного блока управления климат- контролем

Номер клеммы	Описание	Система		Вход/выход
		Нижняя часть модельного ряда	Вершина модельного ряда	
1	Питание цепи зажигания	Да	Да	Вход
2	"Масса" датчика солнечного освещения	Нет	Да	–
3	K bus	Да	Да	Вход/выход
4	Задержка выключения питания аксессуаров	Да	Да	Вход
5	Левый кран отопителя	Да	Да	Выход
6	Правый кран отопителя	Нет	Да	Выход
7	Реле обогревателя заднего стекла	Да	Да	Выход
8	Реле системы подогрева сопел омывателя ветрового стекла	Да	Да	Выход
9	Дополнительный насос системы охлаждения	Да	Да	Выход
10	Сигнал датчика давления хладагента	Да	Да	Вход
11	Не используется	–	–	–
12	Сигнал от датчика загрязнения	Нет	Да	Вход
13	Система питания датчика загрязнения	Нет	Да	Выход
14	Реле обогревателя ветрового стекла	Да	Да	Выход
15	Датчик температуры левого обогревателя сиденья	Да	Да	Выход
16	Датчик температуры правого обогревателя сиденья	Да	Да	Выход
17	Сигнал полной нагрузки двигателя	Да	Да	Вход
18	Сигнал левого датчика солнечного освещения	Нет	Да	Вход
19	Сигнал правого датчика солнечного освещения	Нет	Да	Вход
20	"Масса" датчика давления хладагента	Да	Да	–
21	Цепь питания датчика давления хладагента	Да	Да	Выход
22	Перепускной кран системы охлаждения двигателя	Да	Да	Выход
23	Подсветка панели приборов	Да	Да	Вход
24	Система питания датчика солнечного освещения	Нет	Да	Выход
25	"Масса" подогревателя датчика загрязнения	Нет	Да	–
26	Цепь питания подогревателя датчика загрязнения	Нет	Да	Выход



**Назначение клемм разъема C1630 электронного блока управления климат- контролем**

Номер клеммы	Описание	Система		Вход/выход
		Нижняя часть модельного ряда	Вершина модельного ряда	
1	Цепь питания от аккумуляторной батареи	Да	Да	Вход
2	Муфта компрессора системы кондиционирования	Да	Да	Выход
3	"Масса" системы	Да	Да	–

**Назначение клемм разъема C2295 электронного блока управления климат- контролем**

Номер клеммы	Описание	Система		Вход/выход
		Нижняя часть модельного ряда	Вершина модельного ряда	
1	Цепь питания линии M bus	Нет	Да	Выход
2	"Масса" линии M bus	Нет	Да	–
3	Линия интерфейса M bus	Нет	Да	Вход/выход

# КОНДИЦИОНИРОВАНИЕ ВОЗДУХА

---

## **Датчики**

Обе системы, вершины и нижней части модельного ряда, включают в себя:

- Датчик температуры в салоне автомобиля
- Датчик давления хладагента
- Датчик температуры испарителя
- Датчик температуры радиатора отопителя

Система вершины модельного ряда также включает в себя:

- Второй датчик температуры радиатора отопителя
- Датчик солнечного освещения
- Датчик загрязнения воздуха

## **Датчик температуры в салоне автомобиля**

Датчик температуры в салоне автомобиля представляет собой термистор с отрицательным температурным коэффициентом, подающий сигнал температуры в салоне в электронный блок управления климат-контролем. Датчик температуры в салоне автомобиля установлен за решеткой панели управления электронного блока климат-контроля. Электрический вентилятор электронного блока управления климат-контролем при включенном зажигании работает постоянно, продувая воздух через решетку и через датчик температуры в салоне автомобиля.

Сигнал от датчика температуры в салоне используется блоком управления климат-контролем для управления краном (кранами) отопителя, скоростью вентилятора и распределением воздуха.

Напряжение сигнала от датчика температуры в салоне изменяется в интервале от 0 до 5 В. Электронный блок управления климат-контролем воспринимает сигнал от датчика и, если он выходит за границы интервала от 0,573 до 4,882 В, принимает по умолчанию значение температуры равное 20 °C (68 °F)

- Если сигнал от датчика имеет напряжение менее 0,573 В, электронный блок управления климат-контролем принимает решение о коротком замыкании на "массу" в цепи датчика.
- Если сигнал от датчика имеет напряжение более 4,882 В, электронный блок управления климат-контролем принимает решение о разрыве в цепи датчика или коротком замыкании на "+" аккумуляторной батареи.

## **Датчик давления хладагента**

Датчик давления хладагента транслирует сигнал давления в контуре высокого давления в электронный блок управления климат-контролем. Датчик давления хладагента располагается в магистрали между конденсатором и дросселем-регулятором.

Электронный блок управления климат-контролем посылает в датчик давления опорный сигнал 5 В и получает сигнал давления напряжением от 0 до 5 В, в зависимости от величины давления.

В электронном блоке управления климат-контролем сигнал давления используется для защиты системы от чрезмерного повышения давления и для расчета нагрузки от компрессора на двигатель для автоматической регулировки холостого хода. Электронный блок управления также транслирует сигнал давления в компьютер управления двигателем через линию K bus, в панель приборов и в линию CAN для регулировки скорости вращения вентилятора системы охлаждения.

Для защиты системы от перегрузок по давлению, электронный блок управления климат-контролем отключает муфту компрессора, если давление:

- снижается до  $1,9 \pm 0,2$  бар ( $27,5 \pm 3$  фунт/дюйм<sup>2</sup>); Электронный блок управления климат-контролем снова включает муфту привода компрессора при увеличении давления до  $2,8 \pm 0,2$  бар ( $40,5 \pm 3$  фунт/дюйм<sup>2</sup>)
- повышается до  $33 \pm 1$  бар ( $479 \pm 14,5$  фунт/дюйм<sup>2</sup>); электронный блок управления климат-контролем снова включает муфту привода компрессора при увеличении давления до  $23,5 \pm 1$  бар ( $341 \pm 14,5$  фунт/дюйм<sup>2</sup>)

## **Датчик температуры испарителя**

Датчик температуры испарителя представляет собой термистор, передающий в электронный блок управления климат-контролем сигнал температуры на выходе воздуха из испарителя. Датчик температуры испарителя расположен на правой стороне корпуса узла отопителя и выступает внутрь радиатора испарителя.

В электронном блоке управления сигнал от датчика температуры используется для управления включением и выключением муфты привода компрессора, чтобы на испарителе не образовывался лед.



Напряжение сигнала от датчика температуры в салоне изменяется в интервале от 0 до 5 В. Электронный блок управления климат- контролем воспринимает сигнал от датчика и, если он выходит за границы интервала от 0,157 до 4,784 В, принимает по умолчанию значение температуры равное 0 °С (32 °F)

- Если сигнал от датчика имеет напряжение менее 0,157 В, электронный блок управления климат- контролем принимает решение о коротком замыкании на "массу" в цепи датчика.
- Если сигнал от датчика имеет напряжение более 4,784 В, электронный блок управления климат- контролем принимает решение о разрыве в цепи датчика или коротком замыкании на "+" аккумуляторной батареи.

### ***Датчик температуры радиатора отопителя***

Датчик температуры радиатора отопителя представляет собой термосопротивление, передающее в электронный блок управления климат- контролем сигнал температуры на выходе воздуха из отопителя. На системах нижней части модельного ряда устанавливается только один датчик на задней поверхности корпуса блока отопителя, правее середины. На системах вершины модельного ряда устанавливаются два датчика, располагающиеся с каждой стороны от центральной линии отопителя.

В электронном блоке управления информация от датчика (датчиков) используется для управления краном (кранами) отопителя.

Напряжение сигнала от датчика температуры в салоне изменяется в интервале от 0 до 5 В. Электронный блок управления климат- контролем воспринимает сигнал от датчика и, если он выходит за границы интервала от 0,173 до 4,890 В, принимает по умолчанию значение температуры равное 55 °С (131 °F)

- Если сигнал от датчика имеет напряжение менее 0,173 В, электронный блок управления климат- контролем принимает решение о коротком замыкании на "массу" в цепи датчика.
- Если сигнал от датчика имеет напряжение более 4,890 В, электронный блок управления климат- контролем принимает решение о разрыве в цепи датчика или коротком замыкании на "+" аккумуляторной батареи.

### ***Датчик солнечного освещения***

Датчик солнечного освещения состоит из двух фотоэлектрических элементов, передающих в электронный блок управления сигналы интенсивности освещения с левой и правой сторон автомобиля. Сигналы соответствуют значению интенсивности нагрева солнцем салона автомобиля и используются электронным блоком управления для регулировки скорости вращения вентилятора, температуры и распределения воздуха для улучшения комфорта. Датчик расположен на верхней поверхности панели управления, в центральной части.

Если выходит из строя один из фотоэлектрических элементов, сигнал другого элемента используется для обеих сторон автомобиля. При неисправности обоих фотоэлектрических элементов, электронный блок управления использует по умолчанию нулевое значение интенсивности солнечного света.

### ***Датчике загрязнения наружного воздуха***

Датчик загрязнения наружного воздуха позволяет электронному блоку управления климат- контролем оценить наличие в воздухе углеводородов, окиси азота, сернистого газа, окиси углерода. Датчик загрязнения устанавливается на задней поверхности радиатора, в верхней части, правее кожуха вентилятора.

Электронный блок обеспечивает питание датчика для нагрева его до рабочей температуры и посылает опорное напряжение 5 В. Датчик посылает в блок управления сигнальное напряжение от 0 до 5 В.

В случае неисправности датчика, электронный блок управления климат- контролем выключает режим автоматического управления заслонками рециркуляции воздуха.

### ***Дополнительный насос системы охлаждения***

Дополнительный насос системы охлаждения является электрическим и обеспечивает удовлетворительную подачу охлаждающей жидкости в отопитель при низкой частоте вращения вала двигателя. Дополнительный насос располагается в моторном отсеке на резиновой опоре, прикрепленной на боковой поверхности левой колонны подвески. Напряжение питания дополнительного насоса подается от электронного блока управления климат- контролем.

## КОНДИЦИОНИРОВАНИЕ ВОЗДУХА

---

### **Кран отопителя**

Кран отопителя регулирует поступление охлаждающей жидкости в радиатор отопителя. В системах нижней части модельного ряда единственный кран управляет подачей жидкости в обе части радиатора отопителя. В системах вершины модельного ряда подача жидкости в каждую часть радиатора отопителя производится своим краном. Краны отопителя располагаются в моторном отсеке на кронштейне, прикрепленном на боковой поверхности левой колонны подвески.

Каждый кран отопителя представляет собой электромагнитный клапан, управляемый широкоимпульсным модулированным сигналом от электронного блока управления климат-контролем. Электронный блок управления изменяет продолжительность сигнала от 0 секунд (кран закрыт) до 3,6 секунд (кран остается открытым). В системах вершины модельного ряда сигналы к двум кранам смещены во времени на 1,8 секунды для уменьшения колебаний охлаждающей жидкости.

### **Система топливного подогревателя охлаждающей жидкости**

Система включает в себя узел подогревателя, топливный насос и перепускной кран. На автомобилях с системой дистанционного управления система включает в себя также приемное устройство подогревателя и пульт дистанционного управления.

Топливо для питания подогревателя охлаждающей жидкости подается из топливного бака автомобиля по трубопроводу, соединенному с топливным насосом в топливном баке, через топливный насос подогревателя. В подогревателе топливо сжигается, а выделяемое тепло используется для нагрева охлаждающей жидкости, забираемой из системы охлаждения двигателя. Перепускной кран отделяет охлаждающую жидкость, циркулирующую в подогревателе от системы охлаждения двигателя.

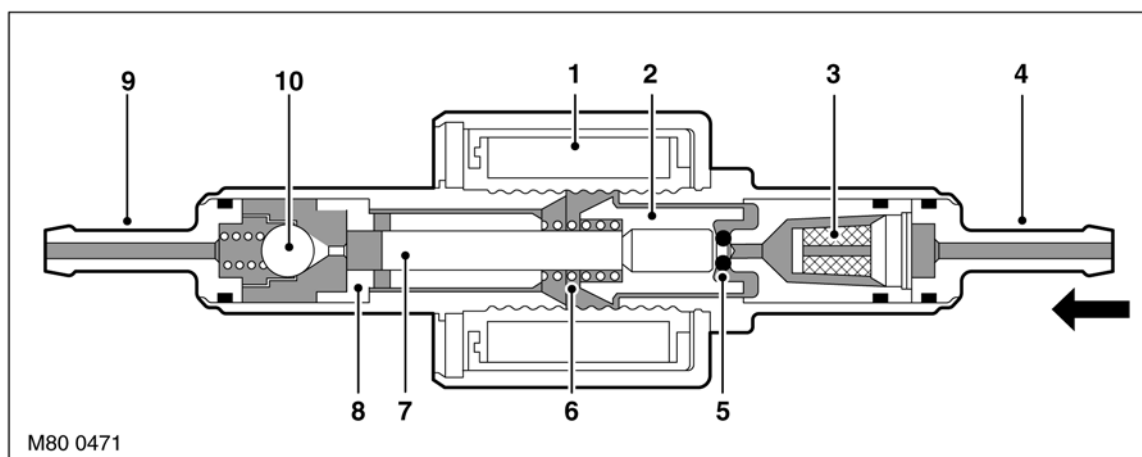
Управление подогревателем и топливным насосом подогревателя осуществляется электронным блоком управления, интегрированным в подогреватель. Перепускной кран управляется электронным блоком управления климат-контролем. Систем включается:

- Панелью приборов через электронный блок управления климат-контролем, с помощью сообщений по линиям I и K bus, в соответствии с режимом, выбранным на дисплее информационного центра или на многофункциональном дисплее.
- Пультом дистанционного управления через антенну ТВ, усилитель ТВ сигнала и приемное устройство блока подогревателя, используя радиосигналы и сигналы по сети автомобиля на быстрое включение обогрева автомобиля на стоянке.
- Электронным блоком управления климат-контролем с помощью команды на дополнительный обогрев салона при работающем двигателе, передаваемой по линии K.

### **Топливный насос подогревателя**

Топливный насос регулирует подачу топлива в узел топливного подогревателя охлаждающей жидкости. Топливный насос подогревателя расположен под правой стороной топливного бака в резиновой опоре, закрепленной на заднем подрамнике. Топливный насос представляет собой автономный плунжерный насос, приводимый соленоидом. Электронный блок управления подогревателя генерирует широкоимпульсный модулированный сигнал, управляющий работой топливного насоса. При выключении питания соленоида насос обеспечивает принудительное прекращение подачи топлива в подогреватель.

Топливный насос подогревателя охлаждающей жидкости в разрезе



- |                                    |                                    |
|------------------------------------|------------------------------------|
| 1 Обмотка соленоида                | 6 Пружина                          |
| 2 Плунжер                          | 7 Поршень                          |
| 3 Сменный фильтр                   | 8 Втулка                           |
| 4 Наконечник для топливного шланга | 9 Наконечник для топливного шланга |
| 5 Уплотнительное кольцо            | 10 Обратный клапан                 |

Обмотка соленоида топливного насоса подогревателя смонтирована на корпусе, в котором расположены плунжер и поршень. Поршень расположен во втулке, на которую действует пружина, упирающаяся своим другим концом в плунжер. На входе в корпус имеется наконечник для присоединения топливного шланга и сменный топливный фильтр. На выходе из корпуса имеется наконечник для присоединения топливного шланга и обратный клапан.

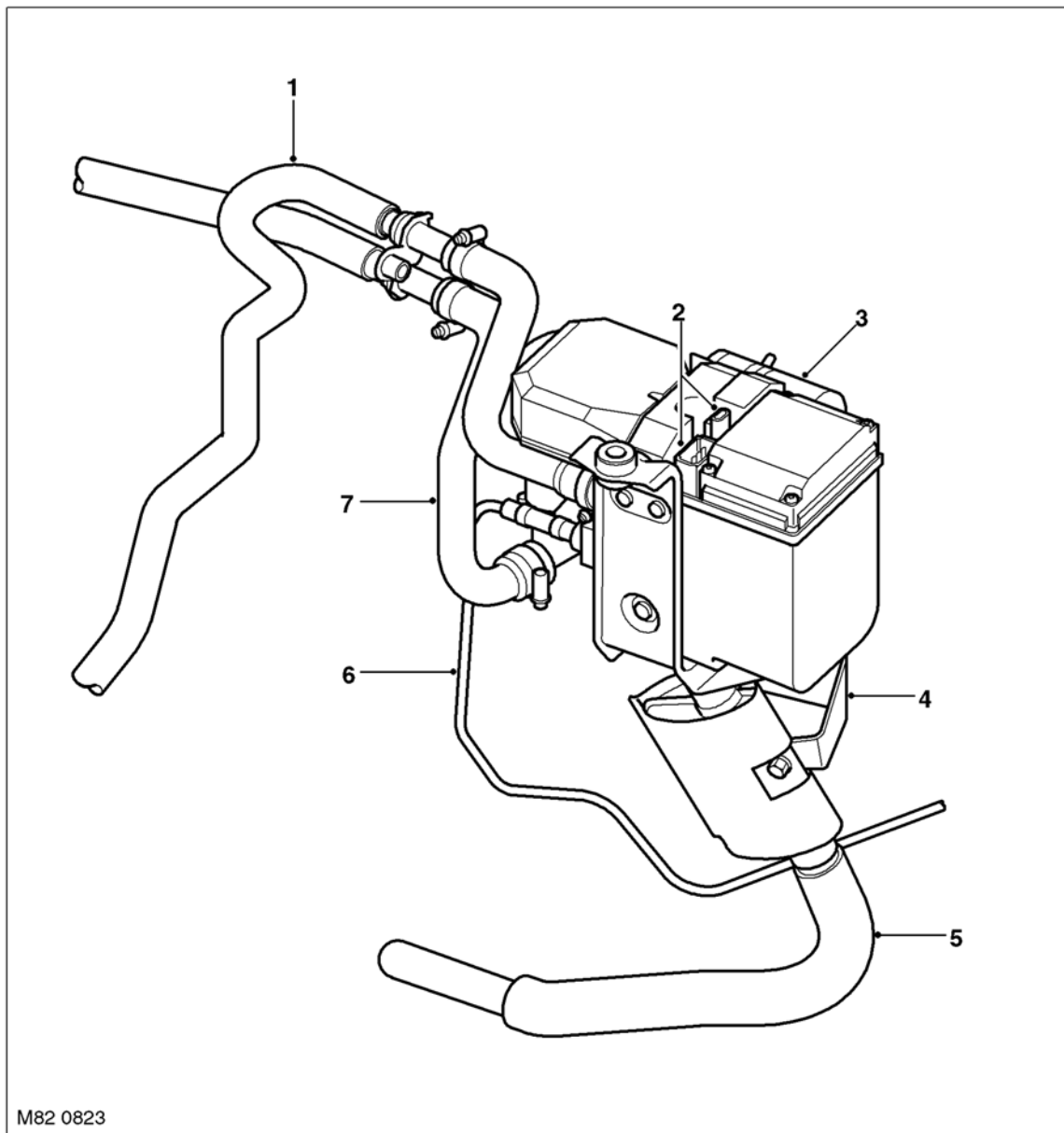
Когда на обмотку соленоида напряжение не подается, пружина удерживает поршень и плунжер в положении, закрывающем доступ топлива в корпус насоса. Уплотнительное кольцо обеспечивает герметичность плунжера и предотвращает проход топлива из фильтра через насос. При подаче напряжения в обмотку соленоида, поршень и плунжер перемещаются к выходу из насоса, пока плунжер не упрется во втулку. При этом топливо поступает в насос, проходя через фильтр. В начале своего хода поршень перекрывает радиальные сверления во втулке и изолирует напорную камеру напорного конца корпуса насоса. При дальнейшем движении поршня топливо из напорной камеры выдавливается через обратный клапан в напорную магистраль подогревателя. При прекращении подачи напряжения в обмотку соленоида пружина возвращает поршень и плунжер в закрытое положение. При перемещении поршня и плунжера к закрытому положению топливо обтекает плунжер и по кольцевому зазору проходит через радиальные сверления во втулке, наполняя напорную камеру.

## КОНДИЦИОНИРОВАНИЕ ВОЗДУХА

### *Узел топливного подогревателя охлаждающей жидкости*

Узел топливного подогревателя устанавливается в моторном отсеке со стороны пассажира, под аккумуляторной батареей. Он включен последовательно в магистраль подачи охлаждающей жидкости к узлу отопителя. Узел подогревателя включен в электрическую сеть автомобиля с помощью двух разъемов.

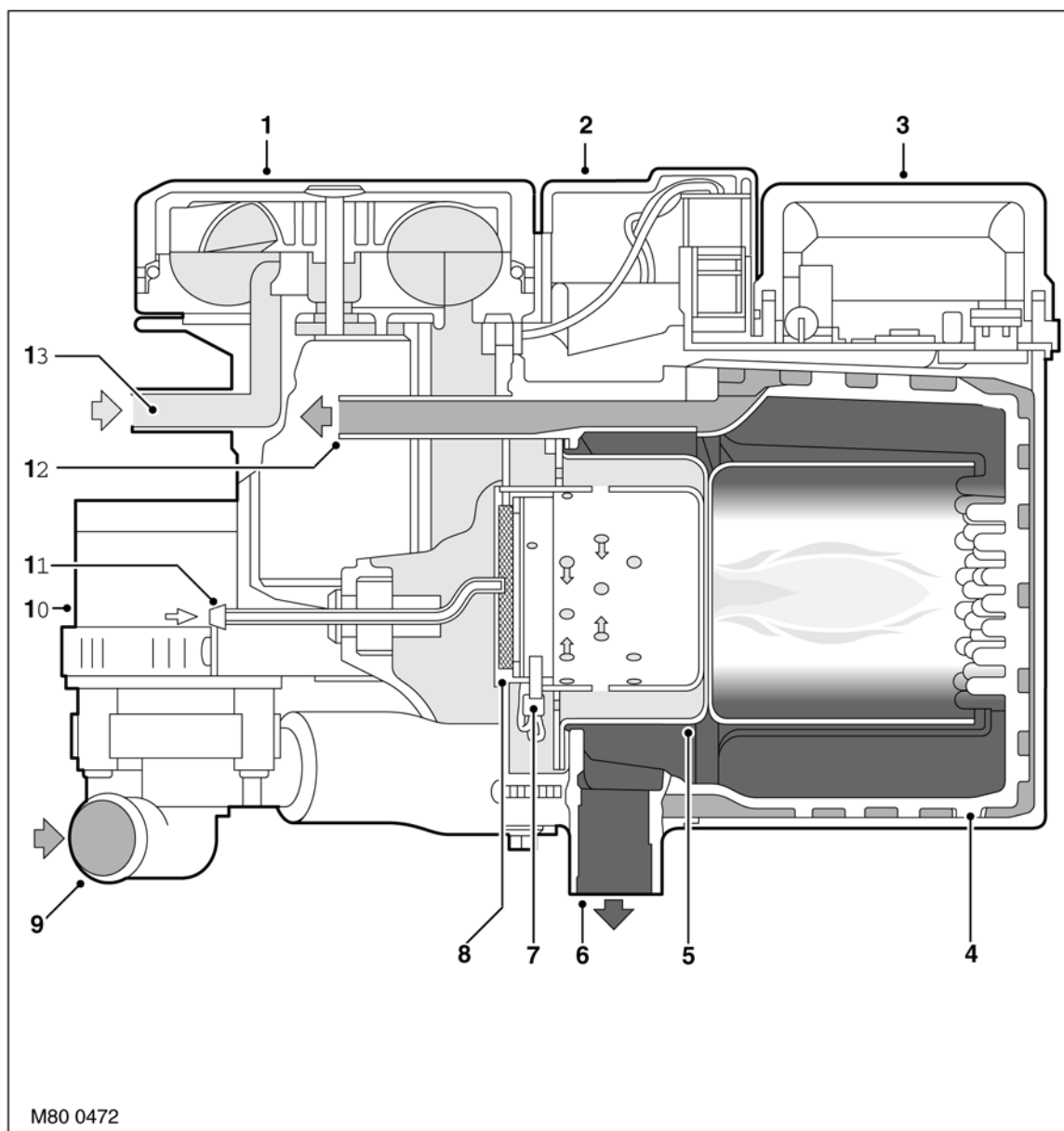
### Детали топливного подогревателя охлаждающей жидкости



- 1 Шланг выхода охлаждающей жидкости
- 2 Электрические разъемы
- 3 Воздушный фильтр
- 4 Кронштейн крепления

- 5 Труба выпуска отработавших газов
- 6 Трубопровод подачи топлива
- 7 Входной шланг охлаждающей жидкости

Продольный разрез топливного подогревателя в сборе



- |                                   |  |
|-----------------------------------|--|
| 1 Вентилятор подачи воздуха       | 8 Испаритель                                 |
| 2 Корпус камеры сгорания          | 9 Вход охлаждающей жидкости                  |
| 3 Электронный блок управления     | 10 Насос для циркуляции охлаждающей жидкости |
| 4 Теплообменник                   | 11 Вход топлива                              |
| 5 Камера сгорания                 | 12 Выход охлаждающей жидкости                |
| 6 Выпуск отработавших газов       | 13 Вход воздуха                              |
| 7 Запальная свеча, датчик пламени |  |



## КОНДИЦИОНИРОВАНИЕ ВОЗДУХА

---

Узел топливного подогревателя включает в себя:

- Насос для циркуляции охлаждающей жидкости
- Вентилятор подачи воздуха
- Корпус камеры сгорания
- Электронный блок управления с теплообменником
- Патрубок входа воздуха
- Патрубок отвода отработавших газов
- Воздушный фильтр

**Насос для циркуляции охлаждающей жидкости** Насос, установленный на входе охлаждающей жидкости в узел подогревателя, обеспечивает прохождение охлаждающей жидкости через подогреватель и узел отопителя. Насос работает постоянно, независимо от того, выключен или включен подогреватель. При выключенном подогревателе циркуляция охлаждающей жидкости обеспечивается основным насосом системы охлаждения и этим дополнительным насосом.

**Вентилятор подачи воздуха** Вентилятор подачи воздуха регулирует подачу воздуха для поддержания горения топлива, поступающего от топливного насоса подогревателя, и обеспечивает продувку и охлаждение подогревателя после его выключения. Фильтр, включенный в систему питания подогревателя воздухом, улавливает твердые частицы и предотвращает засорение узла подогревателя.

**Корпус камеры сгорания** Корпус камеры сгорания включает в себя горелку и патрубки для присоединения трубы отвода газов, входа охлаждающей жидкости от насоса и выхода охлаждающей жидкости к узлу отопителя. Отработавшие газы направляются в атмосферу через трубу, проходящую под узлом подогревателя.

Камера сгорания в сборе включает в себя камеру сгорания, испаритель и запальную свечу с датчиком пламени. Топливо от топливного насоса подогревателя подается в испаритель, откуда пары топлива поступают в камеру сгорания, где они смешиваются с воздухом, нагнетаемым вентилятором. Запальная свеча с датчиком пламени обеспечивает начальное воспламенение топливо-воздушной смеси, а после того, как горения стало устойчивым, передает информацию о наличии пламени.

**Электронный блок управления с теплообменником.** Электронный блок управляет работой подогревателя и осуществляет контроль за системой подогревателя. Охлаждение электронного блока обеспечивается воздушным потоком от вентилятора подачи воздуха. Теплообменник осуществляет передачу тепла, образованного в камере сгорания, к охлаждающей жидкости. Датчик в теплообменнике транслирует в электронный блок управления значение температуры, которое сравнивается в электронном блоке с температурой охлаждающей жидкости и используется для управления системой. Установки температуры в электронном блоке калиброваны на разность между температурой охлаждающей жидкости и температурой в теплообменнике, поступающей от датчика. Обычно, если охлаждающая жидкость нагревается, то ее температура будет, примерно, на 7 °C (12.6 °F) выше температуры, зарегистрированной датчиком. При охлаждении охлаждающей жидкости, ее температура будет, примерно, на 2 °C (3.6 °F) ниже температуры, зарегистрированной датчиком.

### **Перепускной клапан**

Перепускной клапан является нормально открытым соленоидным клапаном, встроенным между входной и выходной магистралями охлаждающей жидкости. Перепускной клапан расположен в моторном отсеке на задней перегородке моторного отсека. Когда на него не подается напряжение, перепускной клапан соединяет систему подогревателя с системой охлаждения двигателя. При подаче напряжения на соленоид перепускного клапана, он отделяет охлаждающую жидкость, циркулирующую в подогревателе от системы охлаждения двигателя.

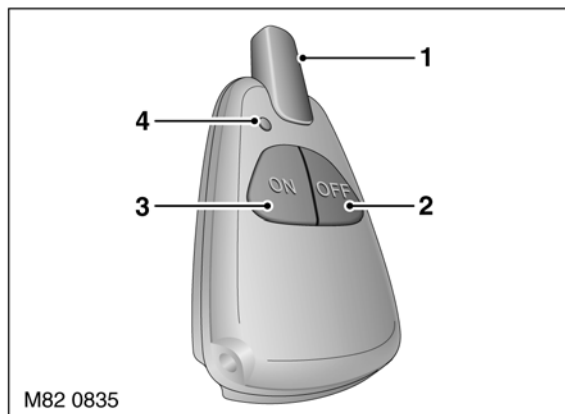
Перепускной клапан управляется напряжением, подаваемым электронным блоком управления климат-контролем.

### **Приемное устройство подогревателя**

Приемное устройство подогревателя обеспечивает преобразование радиосигнала, поступающего от антенны автомобиля, в напряжение, подаваемое на узел подогревателя. При получении радиокomанды на включение подогревателя в автомобиле, находящемся на стоянке, приемное устройство включает питание подогревателя от аккумуляторной батареи. При получении команды на выключение подогревателя, приемное устройство выключает питание подогревателя.

Приемное устройство находится постоянно под напряжением аккумуляторной батареи и связано с антенной автомобиля коаксиальным кабелем.

### ***Дистанционный пульт подогревателя.***

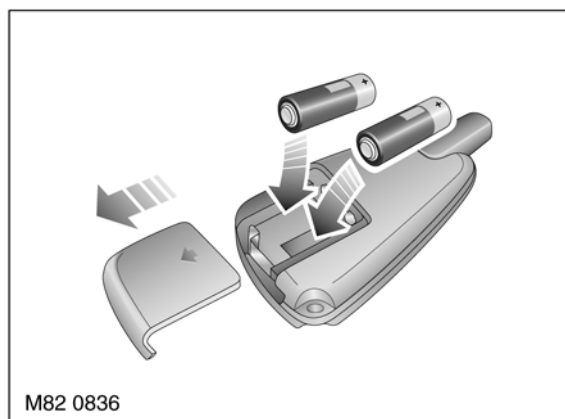


- 1 Антенна
- 2 Кнопка выключения

- 3 Кнопка включения
- 4 Светодиод

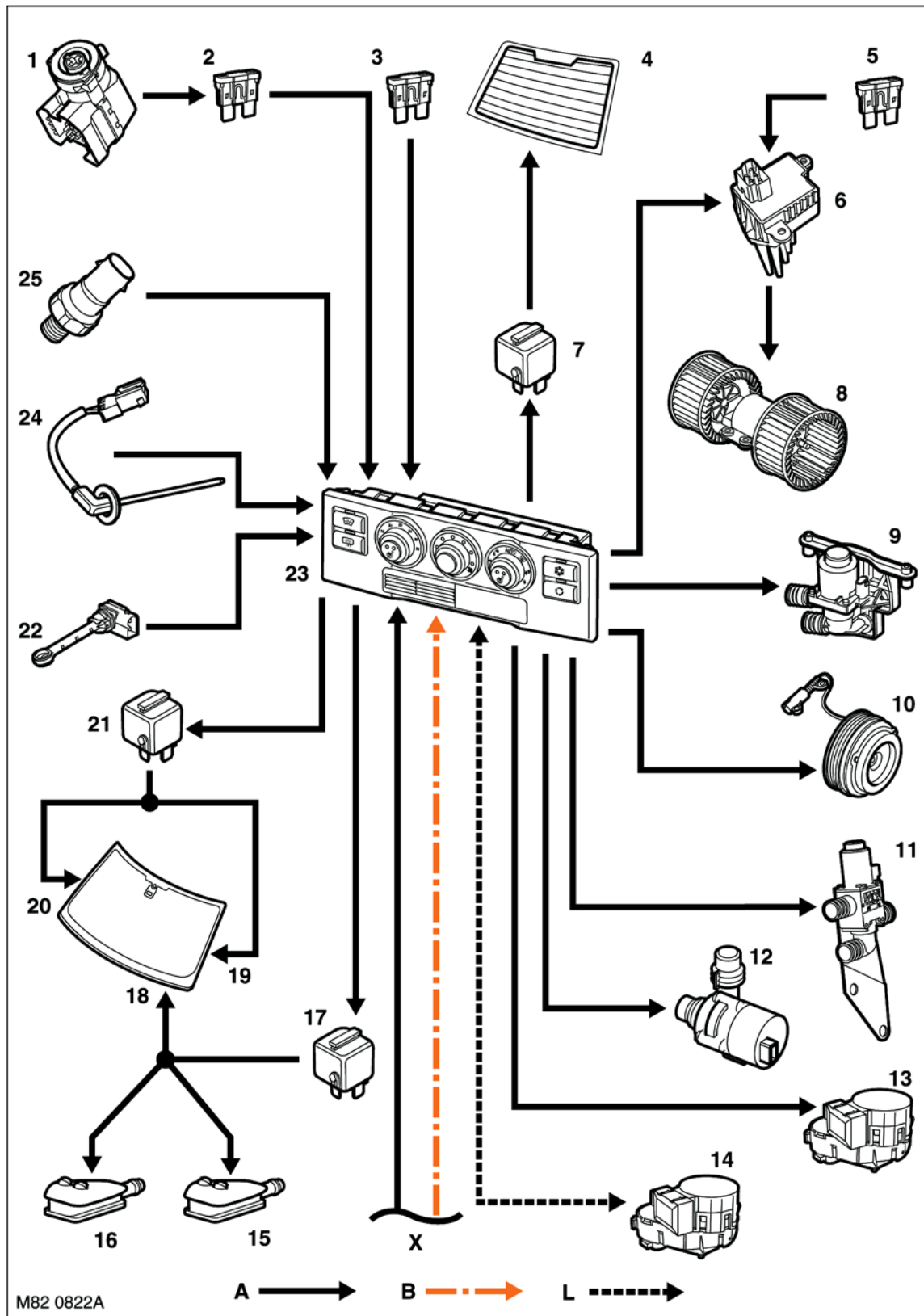
Пульт дистанционного управления подогревателем позволяет управлять подогревателем с расстояния до 100 м от автомобиля, находящегося на стоянке. Кнопками включения и выключения достигается включение и выключение подогревателя, а красный светодиод загорается при включении подогревателя и для подтверждения приема команд дистанционного пульта антенной автомобиля. Пульт дистанционного управления подогревателем питается от двух заменяемых элементов 1,5 В, расположенных под крышкой на задней поверхности пульта.

### **Замена элементов питания пульта дистанционного управления.**



# КОНДИЦИОНИРОВАНИЕ ВОЗДУХА

Схема управления кондиционером -  
Система нижней части модельного  
ряда, Лист 1, всего листов 2

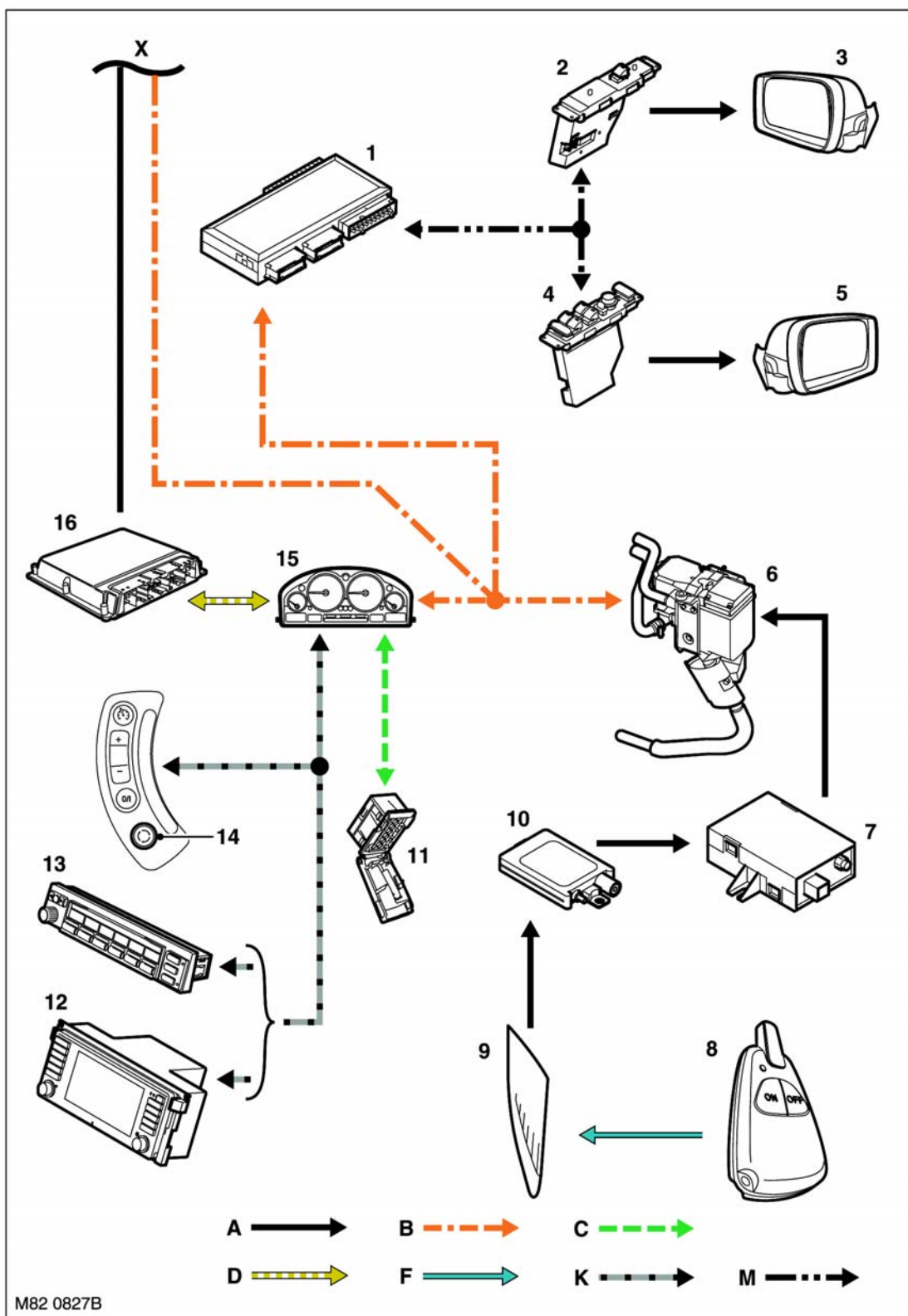




- 1 Замок зажигания
- 2 Предохранитель 34, блок предохранителей в салоне
- 3 Предохранитель 12, блок предохранителей в салоне
- 4 Система обогрева заднего стекла
- 5 Предохранитель 64, блок предохранителей в салоне
- 6 Усилитель напряжения электродвигателя вентилятора
- 7 Реле обогревателя заднего стекла
- 8 Вентилятор
- 9 Кран отопителя
- 10 Муфта привода компрессора
- 11 Перепускной клапан
- 12 Дополнительный насос системы охлаждения
- 13 Электродвигатель заслонок переключения режимов подачи свежего воздуха и рециркуляции
- 14 Электродвигатель привода заслонок распределения воздуха
- 15 Левые сопла омывателя ветрового стекла
- 16 Правые сопла омывателя ветрового стекла
- 17 Реле подогрева сопел омывателя
- 18 Обогреватель щеток стеклоочистителя в состоянии покоя.
- 19 Обогреватель левой стороны ветрового стекла
- 20 Обогреватель правой стороны ветрового стекла
- 21 Реле обогревателя ветрового стекла
- 22 Датчик температуры отопителя
- 23 Электронный блок управления климат-контролем
- 24 Датчик температуры испарителя
- 25 Датчик давления хладагента

# КОНДИЦИОНИРОВАНИЕ ВОЗДУХА

Схема управления кондиционером - Система нижней части модельного ряда, Лист 2, всего листов 2



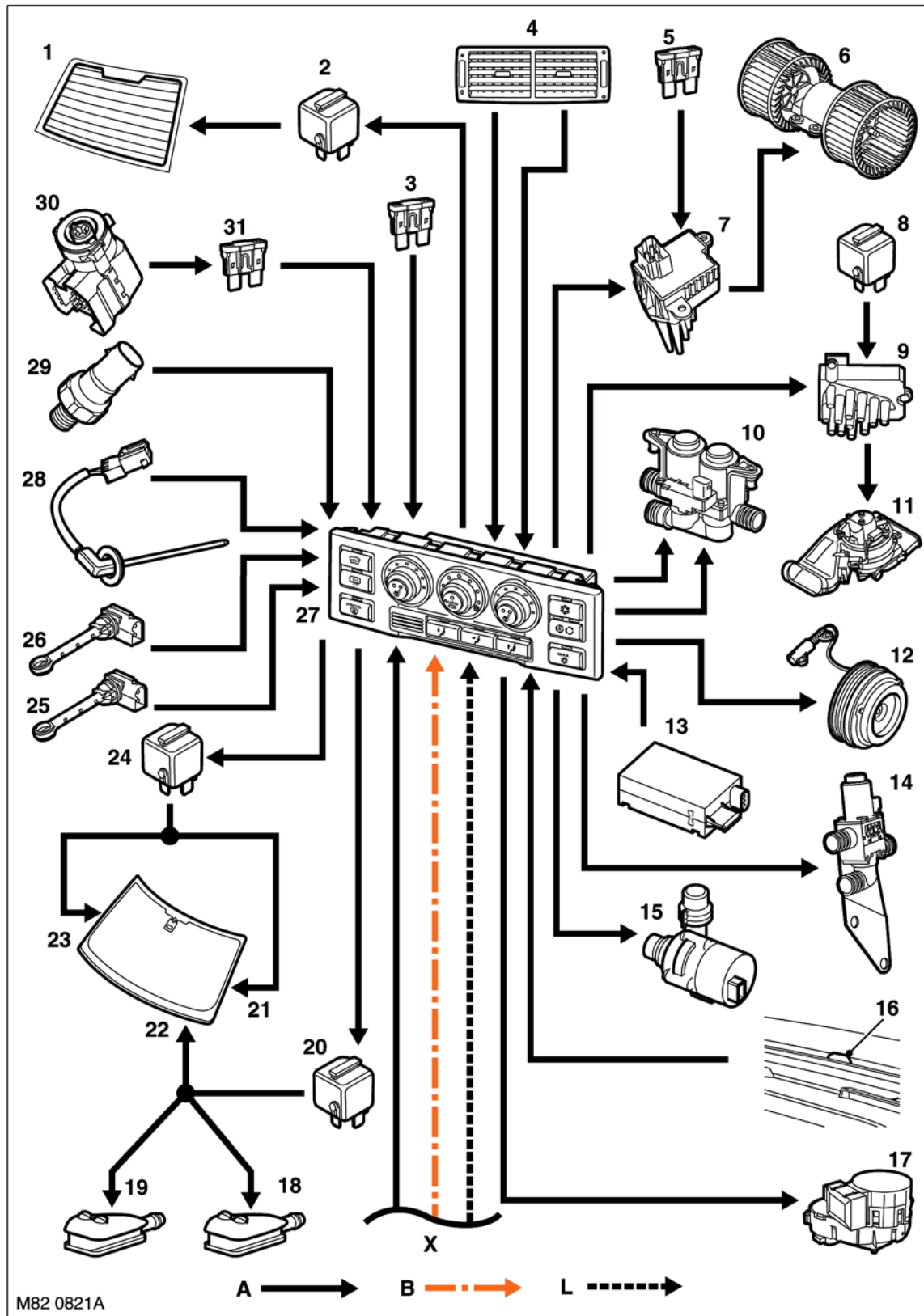
A = Связь по проводам; B = K bus; C = Диагностическая линия DS2 bus; D = CAN bus;  
F = радиосигнал; K = I bus; M = P bus



- 1 Блок управления оборудованием кузова
- 2 Модуль двери переднего пассажира
- 3 Зеркало заднего вида двери переднего пассажира
- 4 Модуль двери водителя
- 5 Зеркало заднего вида двери водителя
- 6 Блок топливного подогревателя охлаждающей жидкости
- 7 Приемное устройство подогревателя
- 8 Пульт дистанционного управления
- 9 Антенна на заднем правом стекле
- 10 Усилитель антенны
- 11 Диагностический разъем
- 12 Многофункциональный дисплей
- 13 Информационный дисплей
- 14 Выключатель рециркуляции на рулевой колонке
- 15 Панель приборов
- 16 Компьютер управления двигателем

# КОНДИЦИОНИРОВАНИЕ ВОЗДУХА

Схема управления кондиционером -  
Система вершины модельного ряда,  
Лист 1, всего листов 2



A = Связь по проводам; B = K bus; L = M bus

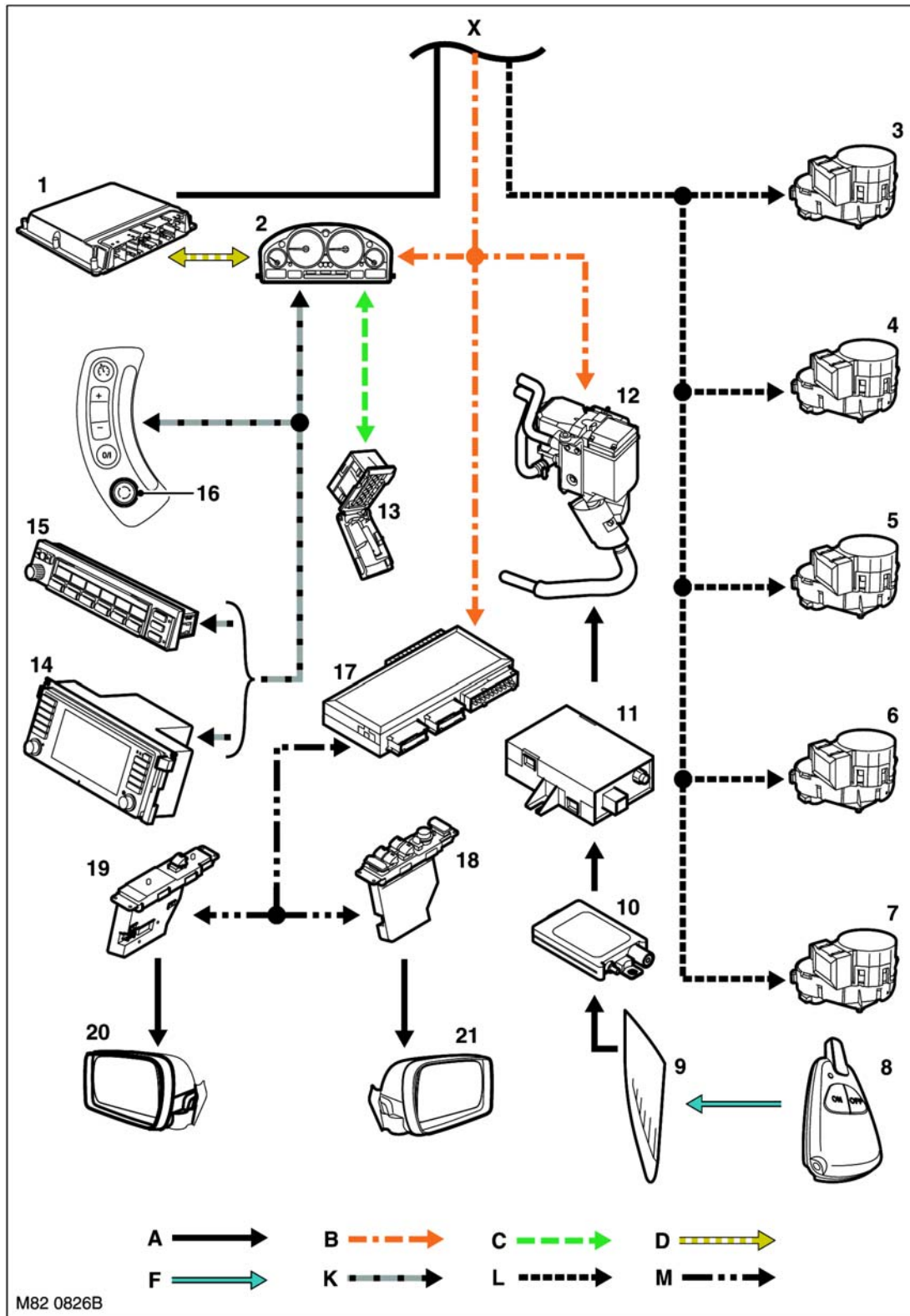


- 1 Обогреватель заднего стекла
- 2 Реле обогревателя заднего стекла
- 3 Предохранитель 12, блок предохранителей в салоне
- 4 Вентилятор обдува на уровне лица задних пассажиров
- 5 Предохранитель 64, блок предохранителей в салоне
- 6 Вентилятор
- 7 Усилитель напряжения электродвигателя вентилятора
- 8 Реле заднего вентилятора
- 9 Усилитель электродвигателя заднего вентилятора
- 10 Двойной кран отопителя
- 11 Задний вентилятор
- 12 Муфта привода компрессора
- 13 Датчике загрязнения наружного воздуха
- 14 Перепускной клапан
- 15 Дополнительный насос системы охлаждения
- 16 Датчик солнечного освещения
- 17 Электродвигатель заслонок переключения режимов подачи свежего воздуха и рециркуляции
- 18 Левые сопла омывателя ветрового стекла
- 19 Правые сопла омывателя ветрового стекла
- 20 Реле подогрева сопел омывателя
- 21 Обогреватель щеток стеклоочистителя в состоянии покоя.
- 22 Обогреватель левой стороны ветрового стекла
- 23 Обогреватель правой стороны ветрового стекла
- 24 Реле обогревателя ветрового стекла
- 25 Датчик температуры отопителя, правый
- 26 Датчик температуры отопителя, левый
- 27 Электронный блок управления климат-контролем
- 28 Датчик температуры испарителя
- 29 Датчик давления хладагента
- 30 Замок зажигания
- 31 Предохранитель 34, блок предохранителей в салоне



# КОНДИЦИОНИРОВАНИЕ ВОЗДУХА

Схема управления кондиционером -  
Система вершины модельного ряда,  
Лист 2, всего листов 2



A = Связь по проводам; B = K bus; C = Диагностическая линия DS2 bus; D = CAN bus; F = радиосигнал;  
K = I bus; L = M bus; M = P bus



- 1 Компьютер управления двигателем
- 2 Панель приборов
- 3 Электродвигатель распределения обдува ветрового стекла
- 4 Электродвигатель распределения подачи воздуха к лицам водителя и пассажира
- 5 Электродвигатель распределения воздуха к ногам водителя и пассажира
- 6 Электродвигатель привода заслонки регулятора температуры воздуха, подаваемого к лицам задних пассажиров
- 7 Электродвигатель заслонки свободной вентиляции
- 8 Пульт дистанционного управления
- 9 Антенна на заднем правом стекле
- 10 Усилитель антенны
- 11 Приемное устройство топливного подогревателя
- 12 Блок топливного подогревателя
- 13 Диагностический разъем
- 14 Многофункциональный дисплей
- 15 Информационный дисплей
- 16 Выключатель рециркуляции на рулевой колонке
- 17 Блок управления оборудованием кузова
- 18 Модуль двери водителя
- 19 Модуль двери переднего пассажира
- 20 Зеркало заднего вида двери переднего пассажира
- 21 Зеркало заднего вида двери водителя

## Работа

---

### Общая информация

Системы обоих уровней комплектации работают на принципе повторного нагрева хладагента. Воздух на входе в блок отопителя охлаждается до постоянной температуры испарителем, после чего нагревается, проходя через радиатор отопителя до температуры (температур), выбранной (выбранных) органами на панели управления климат- контролем.

Для определения установок системы в электронном блоке управления климат- контролем вырабатывается опорное значение, (называемое Y фактором), исходя из:

- Установки температуры на панели управления климат- контролем
- Температуры наружного воздуха
- Температуры в салоне автомобиля.

Опорная величина выражается в процентах, где - 27,5% означает необходимость максимального охлаждения, а 100% означает необходимость максимального нагрева. В системах вершины модельного ряда для правой и левой сторон узла отопителя вырабатываются индивидуальные опорные величины.

В обеих системах опорное значение используется для управления температурой. В системе вершины модельного ряда опорное значение для стороны водителя используется также для расчета положения заслонок и скорости вентилятора.

При выключении зажигания блок управления климат- контролем запоминает установки системы и восстанавливает их при следующем включении зажигания.

### Управление компрессором

Компрессор включается при нажатии одного из выключателей, включающих автоматический режим, режим размораживания ветрового стекла, кондиционер или максимальный режим кондиционера. Для предотвращения резкого снижения частоты при работе двигателя на холостом ходу, включение компрессора происходит через реле времени с задержкой 0,5 секунды. Эта задержка позволяет электронному блоку управления климат- контролем увеличить угол открытия дроссельной заслонки и подачу топлива для компенсации нагрузки от компрессора на двигатель.

При получении команды на включение компрессора электронный блок климат- контроля посылает сообщение о намерении включить компрессор в компьютер управления двигателем через шину К. Если управление двигателем исправно, компьютер управления двигателем отвечает увеличением угла дроссельной заслонки и увеличением подачи топлива и отправляет разрешение в электронный блок климат- контроля через CAN bus, электронный модель панели приборов и шину К. Получив разрешение, электронный блок климат- контроля подает напряжение на муфту компрессора при соблюдении следующих условий:

- Частота вращения вала двигателя выше 400 об/мин
- Температура испарителя выше 3 °C (37 °F)
- Давление хладагента находится в допустимом интервале
- Напряжение аккумуляторной батареи ниже 16 В
- Вентилятор работает
- Электронный блок управления климат- контролем не обнаружил неисправностей.

Компрессор остается включенным, пока он не будет выключен выключателем, или пока вышеуказанные условия не перестанут соблюдаться. Если температура испарителя понизится до, примерно, 2 °C (36 °F), компрессор выключится и снова включится, когда температура испарителя снова станет выше 3 °C (37 °F). При повышении напряжения аккумуляторной батареи выше 16 В на более, чем 5 секунд, компрессор выключится и снова включится, когда напряжение станет менее 15,8 В.



Компрессор может также быть выключен компьютером управления двигателем. При этом компьютер меняет знак разрешения на отрицательный или посылает прямой сигнал в электронный блок управления климат- контролем по проводам электрической сети. При изменении знака разрешения электронный блок управления климат- контролем выключает питание муфты компрессора с задержкой в 4 секунды. Задержка по времени позволяет компьютеру управления двигателем уменьшить угол открытия дроссельной заслонки и подачу топлива, чтобы из- за снижения нагрузки при отключении компрессора не произошло резкого повышения частоты холостого хода двигателя. Сигнал, посылаемый по проводам электрической сети используется для моментального отключения компрессора для обеспечения максимального ускорения автомобиля при резком нажатии на педаль акселератора. При этом компьютер управления двигателем посылает сигнал 12 В по прямой электрической связи в электронный блок управления климат- контролем. Получив такой сигнал, электронный блок управления климат- контролем немедленно отключает питание муфты компрессора.

## Управление холостым ходом двигателя

Электронный блок управления климат- контролем посылает сигнал в компьютер управления двигателем увеличить частоту холостого хода, если включено увеличенное потребление тока или отмечается понижение напряжения аккумуляторной батареи. Сигнал представляет собой сообщение, транслируемое по линии К и CAN bus и через панель приборов, и вызывает увеличение частоты на 100 - 200 об/мин. Запрос на увеличение частоты холостого хода имеет место при включении следующих потребителей:

- Обогрев заднего стекла
- Вентилятор на 6 - й или 7- й скорости
- Дальний свет фар.

Частота холостого хода также увеличивается, если напряжение аккумуляторной батареи станет менее 11,4 В. Запрос на увеличение частоты холостого хода отзывается, если напряжение аккумуляторной батареи снова станет больше, чем 12,2 В.

## Управление вентилятором системы охлаждения

Вентилятор системы охлаждения управляется компьютером управления двигателем (ECM). При включении компрессора электронный блок управления климат- контролем передает сообщение компьютеру управления двигателем на включение вентилятора в режиме от 0 (выключен) до 15 (максимальная скорость) через К bus, CAN bus или панель приборов. Сообщение транслируется, если:

- Скорость автомобиля менее 70 км/час (44 миль/ч)
- Цепь муфты компрессора исправна
- Напряжение аккумуляторной батареи ниже 16 В

Запрашиваемая скорость вентилятора зависит от давления хладагента в системе кондиционера. Чем выше давление, тем выше запрашиваемая скорость вентилятора. Когда скорость автомобиля становится выше 80 км/ч (50 миль/ч), блок управления климат- контролем изменяет запрос, снижая скорость вентилятора до 0, пока скорость автомобиля снова не станет менее 70 км/ч (44 миль/ч).

Если напряжение аккумуляторной батареи превысит 16 В на более чем 5 с, блок управления климат- контролем изменит скорость вентилятора до 0, пока напряжение снова не станет менее 15,8 В.

## Управление регулировкой температуры

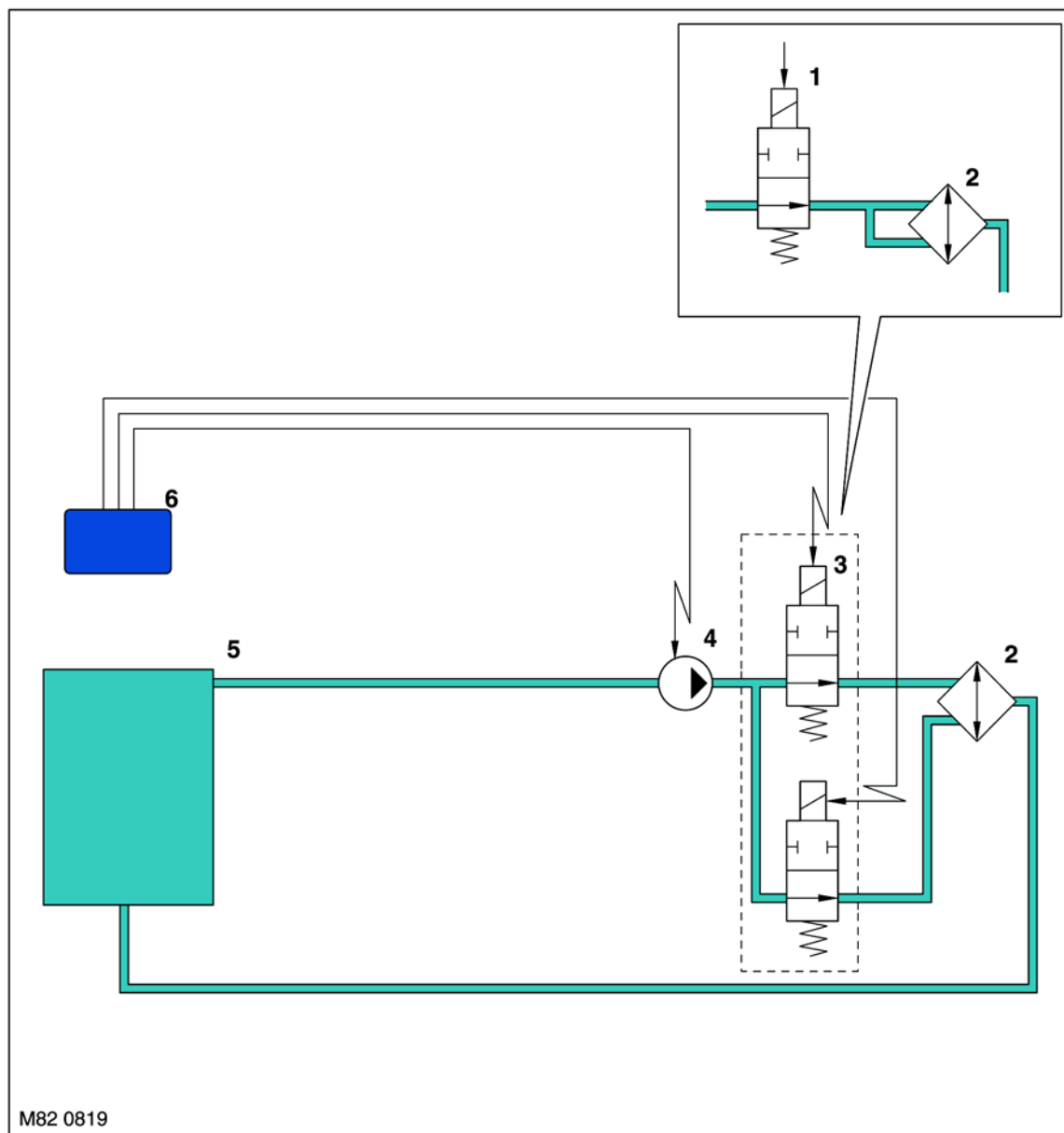
Для определения необходимого количества тепла в форме охлаждающей жидкости, направляемой через отопитель, блок управления климат- контролем сравнивает заданную температуру с температурой радиатора отопителя и вводит коррекцию для компенсации изменения подачи охлаждающей жидкости с изменением частоты вала двигателя. Таким образом блок управления климат- контролем определяет длительность открытия крана отопителя и транслирует соответствующий сигнал управления. В системах вершины модельного ряда для каждого крана отопителя рассчитывается свой управляющий сигнал, исходя из температур, заданных для левой и правой зон салона.

Если на панели управления климат- контролем задана максимальная температура, блок управления климат- контролем транслирует сигнал на постоянное открытие крана отопителя. Если на панели управления климат- контролем задана минимальная температура, блок управления климат- контролем держит кран отопителя постоянно закрытым.

В системах вершины модельного ряда установка минимальной температуры отменяется при включении оттаивания ветрового стекла, включении кондиционера в режиме отопления или включении топливного подогревателя охлаждающей жидкости.

# КОНДИЦИОНИРОВАНИЕ ВОЗДУХА

## Жидкостная система отопителя - автомобили без топливного подогревателя охлаждающей жидкости



- |  |  |
|--|--|
| 1 Кран отопителя<br>(система нижней части модельного ряда) | 4 Дополнительный насос системы<br>охлаждения       |
| 2 Радиатор отопителя                                       | 5 Система охлаждения двигателя                     |
| 3 Краны отопителя<br>(система вершины модельного ряда)     | 6 Электронный блок управления климат-<br>контролем |

### Управление заслонкой - система нижней части модельного ряда

При включенном зажигании управление заслонками включения рециркуляции производится вручную выключателем рециркуляции или выключателем на рулевой колонке. Когда зажигание выключается при включенном режиме рециркуляции, блок управления климат-контролем автоматически переводит заслонки в режим подачи наружного воздуха, чтобы обеспечить вентиляцию, если при следующем включении зажигания возникнет неисправность в цепи привода заслонок рециркуляции.



Положение заслонок распределения воздуха устанавливается вручную поворотом рукоятки регулятора на панели управления. Заслонки также могут перемещаться автоматически блоком управления климат-контролем для включения режимов:

- Поддачи воздуха на ветровое стекло и к ногам при включении обогрева автомобиля на стоянке с помощью топливного подогревателя охлаждающей жидкости.
- Поддачи воздуха к лицам и ногам при включении режима вентиляции автомобиля на стоянке.
- Поддачи воздуха на ветровое стекло, когда зажигание выключается при наружной температуре ниже 0 °С, или поддачи воздуха на ветровое стекло и к ногам, если зажигание выключается при наружной температуре 0 °С и выше.

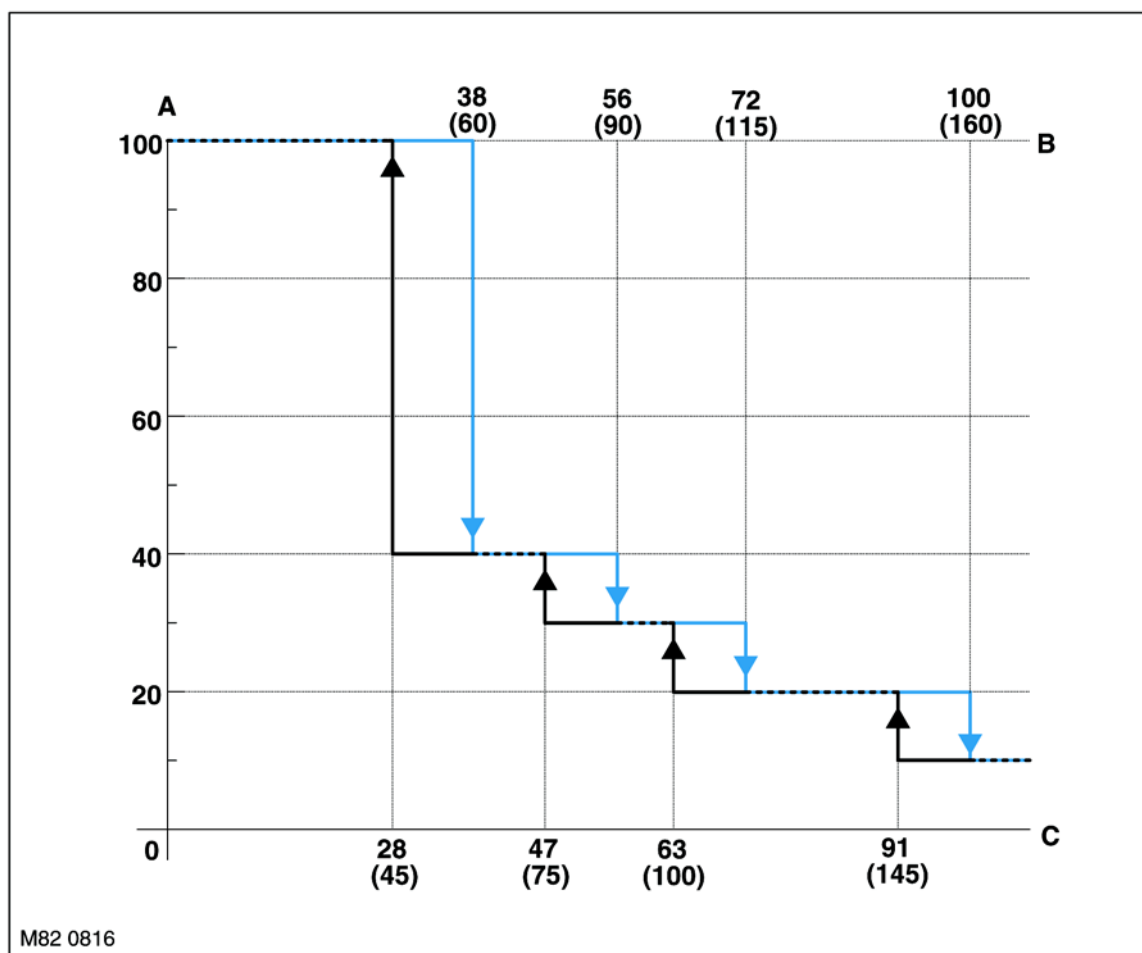
### Управление заслонкой - система вершины модельного ряда

Положение заслонок притока наружного воздуха автоматически управляется электронным блоком климат-контроля. Положение заслонок рециркуляции и распределения воздуха управляется автоматически электронным блоком климат-контроля или вручную, соответствующими выключателями.

### Заслонки свободного потока встречного воздуха

Электронный блок управления климат-контролем постепенно закрывает заслонки свободного потока воздуха по мере увеличения скорости автомобиля и открывает их при уменьшении скорости автомобиля. При максимальном закрытии перекрывается 90% сечения воздухозаборника. Для предотвращения колебаний заслонок при постоянной скорости автомобиля в системе управления существует гистерезис в 15 км/ч (9 миль/ч).

Положения заслонок свободного потока воздуха



A = Положение заслонок, % открытия сечения; B = Скорость при открытии, км/ч;  
C = Скорость при закрытии, км/ч

## КОНДИЦИОНИРОВАНИЕ ВОЗДУХА

---

### **Заслонки рециркуляции**

Если заслонки рециркуляции не закрыты принудительно с помощью выключателя рециркуляции, расположенного на панели управления или на рулевой колонке, они остаются нормально открытыми, но электронный блок климат-контроля автоматически закрывает их при определенных условиях.

**Быстрое охлаждение:** Для быстрого охлаждения салона, когда кондиционер включен, на регуляторе со стороны водителя установлен режим менее, чем - 20%, а температура наружного воздуха выше 6 °C (43 °F), электронный блок климат-контроля закрывает заслонки рециркуляции. Электронный блок климат-контроля открывает заслонки рециркуляции через 12 минут (умеренный климат) или через 20 минут (жаркий климат), если регулятор со стороны водителя устанавливается на режим более - 5%, или если температура наружного воздуха понижается до 6 °C (43 °F).

**Загрязнение воздуха:** Если электронный блок климат-контроля регистрирует высокую степень загрязнения воздуха, он устанавливает режим рециркуляции на:

- 3 минуты, если кондиционер включен в режиме отопления салона
- 10 минуты, если кондиционер включен в режиме охлаждения салона.

По истечении этого периода электронный блок климат-контроля возвращает заслонки в положение притока свежего воздуха. Через 1 минуту, если воздух по-прежнему сильно загрязнен, электронный блок климат-контроля повторяет цикл рециркуляции.

**Выключение зажигания:** Когда зажигание выключается при включенном режиме рециркуляции, блок управления климат-контролем автоматически переводит заслонки в режим подачи наружного воздуха, чтобы обеспечить вентиляцию, если при следующем включении зажигания возникнет неисправность в цепи привода заслонок рециркуляции. При включении зажигания электронный блок климат-контроля устанавливает заслонки рециркуляции в положение, в котором они находились в момент выключения зажигания.

### **Заслонки распределения**

При выборе ручного режима управления климат-контролем, электронный блок климат-контроля устанавливает заслонки в положение, соответствующее выбранному режиму. Если система находится в автоматическом режиме, электронный блок климат-контроля устанавливает положение заслонок соответственно настройкам климат-контроля со стороны водителя. Каждая из заслонок распределения имеет свою программу. Имеются также отдельные программы для умеренного и жаркого климата. Программируемые положения заслонок, регулирующих подачу воздуха на уровне лица, корректируются с учетом сигналов от датчика солнечного освещения. Программируемые положения заслонок распределения отменяются специальными программами в следующих случаях:

**Предотвращение образования конденсата:** Для предотвращения образования конденсата на ветровом стекле, электронный блок климат-контроля закрывает заслонки подачи воздуха на ветровое стекло на 12 секунд при каждом запуске двигателя. Если в течение этих 12 секунд режим вентиляции устанавливается вручную, заслонки обдува ветрового стекла возвращаются к нормальному управлению.

Электронный блок климат-контроля также закрывает заслонки ветрового стекла, если на регуляторе установлено менее 90%, заслонки рециркуляции закрыты, а компрессор кондиционера выключен.

**Холодный запуск двигателя:** При запуске двигателя, если климат-контроль находится в автоматическом режиме, со стороны водителя установлен режим 100%, а температура в радиаторе отопителя ниже 30 °C (86 °F), электронный блок климат-контроля закрывает заслонки подачи воздуха к лицам и к ногам и открывает заслонки обдува ветрового стекла.

**Продувка воздуховодов:** После холодного запуска двигателя, если климат-контроль находится в автоматическом режиме, а регулятор установлен на режим 100%, электронный блок климат-контроля сохраняет закрытое положение заслонок подачи воздуха к лицам, пока температура в одной из секций радиатора отопителя не станет выше 60 °C (140 °F). После этого электронный блок климат-контроля полностью открывает подачу воздуха к лицам водителя и переднего пассажира на 25 секунд для продувки воздуховодов от холодного воздуха. После продувки заслонки подачи воздуха к лицам возвращаются к нормальному автоматическому управлению. Процесс продувки выключается, если до или во время продувки регулятор был установлен на режим ниже 100%, зажигание было включено в течение 15 минут, или был выбран режим ручной регулировки.



## Управление вентилятором

В автоматическом режиме климат-контроль скорости вращения вентилятора определяется в соответствии с программами регулировки температуры. В общем случае, чем выше режим отопления или охлаждения салона, установленный регулятором температуры со стороны водителя, тем выше скорость вращения вентилятора.

Если в автоматическом режиме вначале требуется максимальное охлаждение салона, электронный блок климат-контроля включает вентилятор на полную мощность на определенный период времени, независимо от изменения температуры салона со стороны пассажира. Для различных регионов мира запрограммированы разные продолжительности этого периода.

- Страны Персидского залива
- Европа
- Япония.

Для стран Персидского залива установлен наибольший период включения вентилятора на полную мощность, для Японии - наименьший. Изменение длительности периода осуществляется с помощью диагностического прибора TestBook/T4, поэтому, если клиент жалуется на продолжительность включения вентилятора, проблема может быть решена изменением программирования, применительно к определенному региону.

При включении нагрева салона скорость вращения вентилятора понижается, пока двигатель холодный, и постепенно увеличивается по мере увеличения температуры двигателя с 20 до 50 °C (68 to 122 °F).

В системах вершины модельного ряда скорость вращения вентилятора зависит также от сигналов датчика солнечного освещения. При высоком уровне солнечного освещения скорость вращения вентилятора возрастает для увеличения эффекта охлаждения салона.

При выключении вентилятора вручную, регуляторы температуры становятся неактивными, электронный блок климат-контроля отключает компрессор, выключает питание дополнительного насоса системы охлаждения и закрывает краны отопителя. Нажатие на любой выключатель климат-контроля возобновляет работу вентилятора и активизирует устанавливаемые функции. Если вентилятор выключается вручную при выключенном зажигании, он остается выключенным, если зажигание будет включено менее, чем через 15 минут. Если зажигание будет включено более, чем через 15 минут после выключения, электронный блок климат-контроля включит вентилятор в режиме 1.

При понижении напряжения аккумуляторной батареи электронный блок климат-контроля уменьшает скорость вращения вентилятора для экономии электроэнергии. При понижении напряжения аккумуляторной батареи ниже 12 В электронный блок климат-контроля уменьшает сигнал напряжения вентилятора, понижая напряжение питания вентилятора пропорционально уменьшению напряжения аккумуляторной батареи.

## Программа очистки стекла от наледи (только на системах вершины модельного ряда)

При выборе программы очистки от наледи электронный блок климат-контроля:

- Открывает заслонки ветрового стекла и закрывает подачу воздуха к лицам и ногам
- Устанавливает заслонку рециркуляции на режим подачи свежего воздуха
- Включает вентилятор на режим 7
- Включает компрессор кондиционера
- Включает обогрев заднего стекла
- Включает электрический обогреватель ветрового стекла (если он установлен).

Когда температура наружного воздуха 10 °C (50 °F) или ниже, электронный блок климат-контроля держит краны отопителя открытыми. Если температура наружного воздуха выше 10 °C (50 °F), электронный блок климат-контроля проверяет текущую температуру радиатора отопителя и при необходимости увеличивает время открытия кранов отопителя для поддержания минимальной температуры радиатора отопителя 30 °C (86 °F).

Программа очистки стекол от наледи отменяется при повторном нажатии выключателя этого режима, при включении автоматического режима, при включении кондиционера или максимального режима кондиционера.



## КОНДИЦИОНИРОВАНИЕ ВОЗДУХА

---

### **Максимальный режим кондиционера (только на системах вершины модельного ряда)**

При нажатии на выключатель максимального режима кондиционера, если работает двигатель, а температура наружного воздуха выше 7 °C (45 °F), включается режим максимально возможного и максимально быстрого охлаждения салона. При включении максимального режима кондиционера краны отопителя закрываются, включается компрессор, скорость вращения вентилятора ставится на максимум, а заслонки рециркуляции перемещаются в положение рециркуляции воздуха. Через 12 минут заслонки рециркуляции на 1 минуту переводятся в положение притока свежего воздуха, а затем снова в положение рециркуляции.

Режим максимальной работы кондиционера отменяется при нажатии на любую другую кнопку управления климат-контролем.

### **Программа отопления салона автомобиля, находящегося на стоянке (только на системах вершины модельного ряда)**

Если при неработающем двигателе нажать на выключатель максимального режима кондиционера, включается программа отопления салона за счет тепла, сохраняющегося в системе охлаждения двигателя. Режим отопления на стоянке включается при следующих условиях:

- Прошло менее 15 минут с момента выключения зажигания
- Температура наружного воздуха ниже 15 °C (59 °F)
- До выключения зажигания температура в системе охлаждения превышала 70 °C (158 °F)
- Напряжение аккумуляторной батареи не ниже 11,4 В.

Для обеспечения отопления автомобиля на стоянке электронный блок климат-контроля включает дополнительный насос системы охлаждения, краны отопителя, заслонки распределения и вентилятор.

Электронный блок климат-контроля регулирует температуру в соответствии с установленной водителем до выключения зажигания, открывает заслонки подачи воздуха к лицам и включает режим 4 скорости вентилятора.

Функция отопления автомобиля на стоянке выключается через 15 минут или, если:

- Снова нажат выключатель максимального режима кондиционера
- Включено зажигание
- Напряжение аккумуляторной батареи стало ниже 11 В.

### **Подача воздуха к лицам задних пассажиров (только системы вершины модельного ряда)**

Интенсивность подачи воздуха к лицам задних пассажиров и его температура регулируются поворотными рукоятками, расположенными рядом с вентиляционным узлом. Каждая поворотная рукоятка управляет потенциометром, связанным с электронным блоком климат-контроля. Поворотная рукоятка регулятора вентилятора осуществляет бесступенчатое изменение скорости вращения вентилятора от нуля до максимума. Рукоятка регулятора температуры управляет положением заслонки подачи воздуха к лицам задних пассажиров в узле отопителя, если на регуляторе со стороны водителя установлена температура выше 0%.

*Управление подачей воздуха* Потенциометр подачи воздуха посылает напряжение от 0 до 5 В в электронный блок климат-контроля. Электронный блок климат-контроля превращает сигнал от потенциометра в напряжение для блока сопротивлений заднего вентилятора. Напряжение от потенциометра менее чем 1,25 В воспринимается как сигнал выключения вентилятора и преобразуется в управляющее напряжение менее 0,1 В. Напряжение от потенциометра в интервале от 1,25 до 5 В преобразуется в пропорциональное управляющее напряжение от 0,1 до 5 В.

Электронный блок климат-контроля автоматически выключает задний вентилятор, если:

- Включена программа удаления наледи со стекол
- Выключен основной вентилятор
- Двигатель запускается
- Зажигание выключено (задний вентилятор остается выключенным при включении отопления на стоянке, отопления автомобиля на стоянке с помощью топливного подогревателя охлаждающей жидкости и включения вентиляции в автомобиле, находящемся на стоянке).



*Управление регулировкой температуры:* Потенциометр регулятора температуры посылает напряжение от 0 до 5 В в электронный блок климат-контроля. Электронный блок климат-контроля преобразовывает сигнал от потенциометра в сигнал положения заслонки от 0% (холод) до 100% (тепло) и транслирует соответствующий управляющий сигнал по линии M bus к электродвигателю привода заслонки. Напряжение от потенциометра менее 1,5 В преобразуется в положение заслонки 0%. Напряжение от потенциометра более 3,4 В преобразуется в положение заслонки 100%. Напряжение от потенциометра в интервале от 1,5 до 3,4 В линейно преобразуется в положение заслонки от 0 до 100%.

### **Обогреватель ветрового стекла (если установлен)**

При включении обогрева ветрового стекла во время работы двигателя электронный блок климат-контроля зажигает светодиод, расположенный над выключателем, и подает напряжение на реле обогрева ветрового стекла, смонтированное на конце поперечной трубы панели управления, со стороны пассажира. Электронный блок климат-контроля также включает компрессор (если он не был включен ранее), включает вентилятор и подачу воздуха на ветровое стекло. Электронный блок климат-контроля выключает светодиод и обесточивает реле обогрева ветрового стекла через 10 минут, (если наружная температура составляет –15 °C (5 °F)) или выше, или через 17 минут, (если наружная температура ниже –15 °C (5 °F)). После завершения периода работы обогревателя или после его выключения таймер электронного блока климат-контроля устанавливается на ноль.

### **Обогрев заднего стекла**

Если при работающем двигателе включается обогрев заднего стекла, электронный блок климат-контроля включает светодиод, расположенный над выключателем и подает напряжение на реле обогрева заднего стекла, находящееся в заднем блоке предохранителей. Электронный блок климат-контроля выключает светодиод и включает режим слабого обогрева заднего стекла на 60 минут через 10 минут, (если наружная температура составляет –15 °C (5 °F)) или выше, или через 17 минут, (если наружная температура ниже –15 °C (5 °F)). Во время этих 60 минут электронный блок климат-контроля периодически выключает питание реле обогрева на 80 секунд и включает его на 40 секунд. Если в течение этого периода в 60 минут снова нажать на выключатель обогрева, электронный блок климат-контроля включает светодиод и в течение 5 минут подает полное питание на реле обогрева заднего стекла. По истечении 5 минут светодиод выключается, и система начинает новый 60 минутный цикл слабого обогрева.

Электронный блок климат-контроля отправляет в линию K bus сообщение об активизации обогрева заднего стекла. Это сообщение помогает навигационному компьютеру компенсировать влияние магнитного поля, создаваемого включенным обогревателем заднего стекла. Электронный блок управления оборудованием кузова посылает сообщение по линии P bus модулям дверей, которые включают обогрев зеркал заднего вида одновременно с включением обогрева заднего стекла.

### **Обогрев сопел омывателя**

Электронный блок климат-контроля автоматически подает напряжение на реле подогрева сопел омывателя стекла в блоке предохранителей салона при включенном зажигании, когда температура наружного воздуха менее 3 °C (37 °F). Если температура наружного воздуха становится выше 6 °C (43 °F), электронный блок климат-контроля выключает питание реле подогрева сопел омывателя.

### **Вентиляция автомобиля, находящегося на стоянке**

Этот режим вентиляции позволяет осуществить вентиляцию наружным воздухом автомобиля, находящегося на стоянке с выключенным двигателем. В автомобилях без топливного подогревателя охлаждающей жидкости производится только вентиляция автомобиля на стоянке. В автомобилях, где установлен топливный подогреватель, режим вентиляции работает вместе с обогревом автомобиля на стоянке (см. *"Обогрев/вентиляция автомобиля, находящегося на стоянке"* далее в этом разделе).

Вентиляция автомобиля на стоянке программируется с помощью информационного центра или multifunctional информационного дисплея, на котором можно заказать один или два цикла включения/выключения в последующие 24 часа. Прямой выбор или программирование времени работы производятся при неработающем двигателе с ключом зажигания, находящемся в положении I. После этого ключ может быть извлечен из замка зажигания, а автомобиль заперт. Вентиляция автомобиля на стоянке может включаться только при температуре наружного воздуха не менее 16 °C (61 °F). Автоматическое выключение происходит через 30 минут, независимо от запрограммированного времени работы, чтобы предотвратить чрезмерный разряд аккумуляторной батареи. Вентиляция автомобиля на стоянке автоматически выключается при включении зажигания.

## КОНДИЦИОНИРОВАНИЕ ВОЗДУХА

---

Если с помощью информационного центра или многофункционального дисплея запрограммировано время включения вентиляции, данные времени заносятся в память панели приборов, при этом включается и постоянно горит светодиод, расположенный на правой стороне информационного центра/многофункционального дисплея.

В момент запрограммированного времени включения вентиляции или, когда вентиляция автомобиля на стоянке выбирается с помощью информационного центра/многофункционального дисплея, блок панели приборов генерирует:

- Запрос на включение вентиляции, передаваемый в информационный центр по линии I bus
- Запрос на включение вентиляции, передаваемый в электронный блок климат-контроля по шине K
- Сигнал температуры наружного воздуха, передаваемый в электронные блоки климат-контроля и оборудования кузова по линии K bus

После приема этих сообщений:

- Красный светодиод на информационном центре начинает мигать с частотой 2 Гц, показывая, что режим вентиляции на стоянке активен.
- Если температура наружного воздуха не ниже 16 °C (61 °F), электронный блок климат-контроля включает вентилятор на режиме 1, открывает заслонки подачи воздуха к лицам и закрывает заслонки обдува ветрового стекла и подачи воздуха к ногам.

Электронный блок климат-контроля отключает вентиляцию автомобиля на стоянке, если напряжение аккумуляторной батареи становится менее 11,4 В.

### **Система топливного подогревателя охлаждающей жидкости**

Система топливного подогревателя охлаждающей жидкости работает в двух режимах:

- Обогрев на стоянке, при котором салон автомобиля отапливается во время стоянки при неработающем двигателе.
- Дополнительное отопление, помогающее основному отопителю при работающем двигателе.

Электронный блок климат-контроля выключает топливный подогреватель, если напряжение аккумуляторной батареи становится слишком низким.

- При неработающем двигателе система отключается при напряжении аккумуляторной батареи в 11,4 В в течение 10 секунд и снова включается при увеличении напряжения до 12,2 В.
- Если двигатель работает, то предельное значение напряжения зависит от температуры наружного воздуха и изменяется от 11,1 В при -25 °C (-13 °F) и ниже до 11,7 В при 15 °C (59 °F) и выше. Если напряжение батареи ниже предельного значения в течение 2 минут, система выключается до момента выключения зажигания.

При работе топливного подогревателя, при работающем или неработающем двигателе, напряжение на краны отопителя не подается, и температура в радиаторе отопителя непосредственно определяется температурой охлаждающей жидкости, поступающей из топливного подогревателя.

### **Обогрев/вентиляция автомобиля на стоянке**

Обогрев на стоянке работает совместно с вентиляцией на стоянке. При выборе режима "обогрев/вентиляция на стоянке" салон автомобиля обогревается топливным подогревателем или охлаждается вентиляцией, в зависимости от температуры наружного воздуха. Режим обогрева на стоянке включается, если температура наружного воздуха менее 16 °C (61 °F), а вентиляция на стоянке включается при температуре наружного воздуха 16 °C (61 °F) и выше.

Режим обогрева/вентиляции автомобиля на стоянке выбирается непосредственно на информационном центре/многофункциональном дисплее, программируется с помощью информационного центра или многофункционального информационного дисплея, на котором можно заказать один или два цикла включения/выключения в последующие 24 часа, или с помощью пульта дистанционного управления топливным подогревателем. Прямой выбор или программирование времени работы производятся при неработающем двигателе с ключом зажигания, находящемся в положении I. После этого ключ может быть извлечен из замка зажигания, а автомобиль заперт. В любом режиме работы обогрева/вентиляция автомобиля на стоянке автоматически выключается после 30 минут работы для экономии электроэнергии аккумуляторной батареи. Вентиляция автомобиля на стоянке автоматически выключается при включении зажигания.



Если с помощью информационного центра или многофункционального дисплея запрограммировано время включения вентиляции, данные времени заносятся в память панели приборов, при этом включается и постоянно горит светодиод, расположенный на правой стороне информационного центра/многофункционального дисплея.

Если во время работы обогрева автомобиля на стоянке двигатель запускается:

- Режим обогрева выключается, если температура охлаждающей жидкости в системе охлаждения равна или выше температуры жидкости в топливном подогревателе.
- Если температура в системе охлаждения ниже, топливный подогреватель продолжает работать, пока температура в системе охлаждения не достигнет температуры в теплообменнике подогревателя.

*Запрограммированный и выбранный с помощью информационного центра/многофункционального дисплея режим обогрева/вентиляции на стоянке*

В момент запрограммированного времени включения обогрева/вентиляции или, когда обогрев/вентиляция автомобиля на стоянке выбирается с помощью информационного центра/многофункционального дисплея, блок панели приборов генерирует:

- Запрос на включение обогрева/вентиляции, передаваемый в информационный центр по линии I bus
- Запрос на включение обогрева/вентиляции, передаваемый в электронный блок климат-контроля по линии K bus
- Сигнал температуры наружного воздуха, передаваемый в электронные блоки климат-контроля и оборудования кузова по шине K

После приема этих сообщений:

- Красный светодиод на информационном центре начинает мигать с частотой 2 Гц, показывая, что режим обогрева/вентиляции на стоянке активен.
- Если температура наружного воздуха ниже 5 °C (41 °F), электронный блок оборудования кузова включает обогрев наружных зеркал заднего вида на 3 минуты.
- При включении обогрева на стоянке электронный блок климат-контроля:
  - Включает перепускной клапан
  - Посылает по линии K bus сигнал на включение топливного подогревателя
  - Включает вентилятор на режим 1
  - Открывает заслонки ветрового стекла в блоке отопителя и закрывает подачу воздуха к лицам и ногам.
- При включении вентиляции на стоянке электронный блок климат-контроля:
  - Включает вентилятор на режим 1
  - Открывает заслонки подачи воздуха к лицам в блоке отопителя и закрывает заслонки подачи воздуха на ветровое стекло и к ногам.

При выключении режима обогрева вентиляции на стоянке, или через 30 минут с начала работы блок панели приборов посылает сигнал выключения обогрева/вентиляции на стоянке по линиям I bus и K bus. После приема этих сообщений:

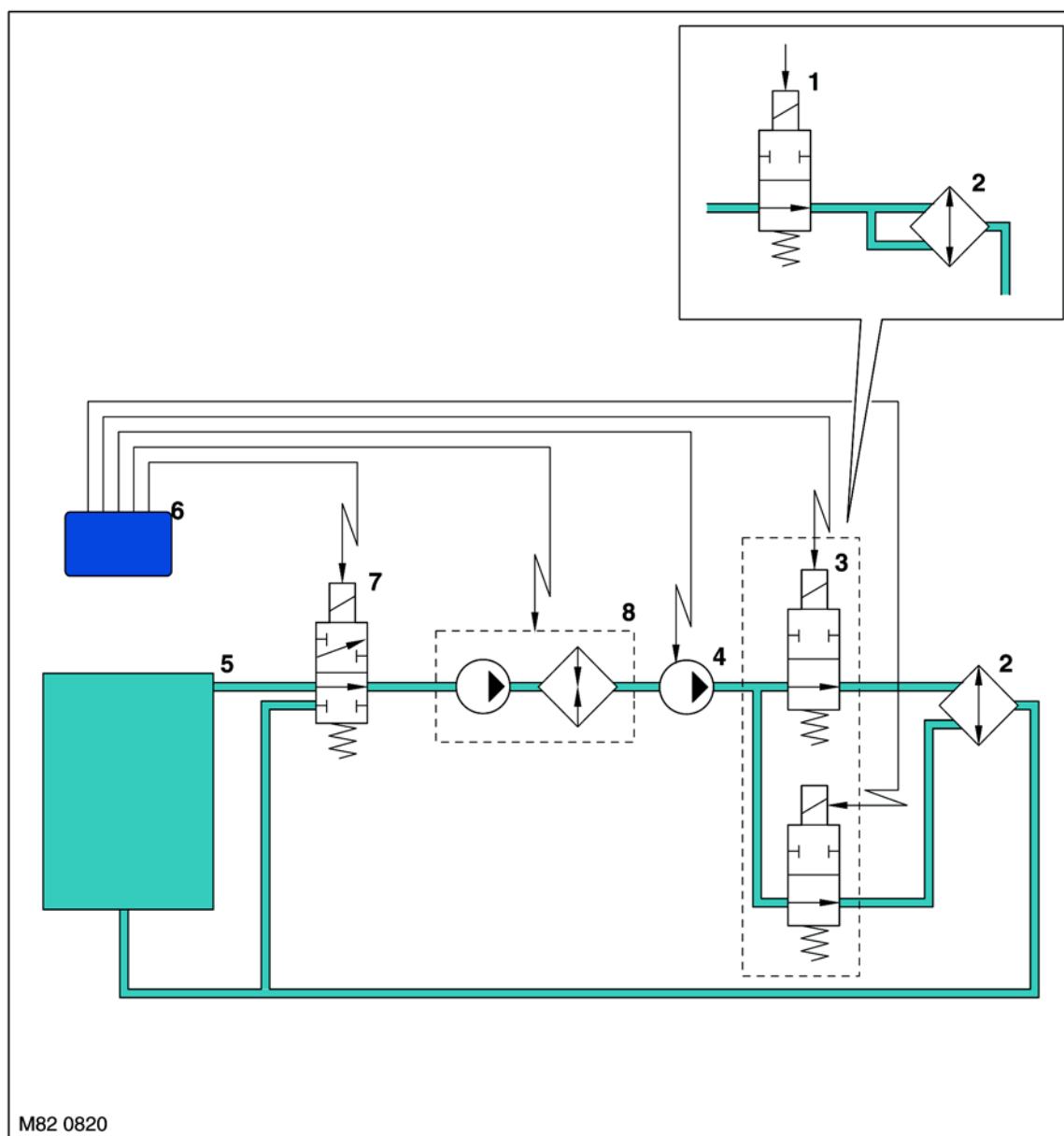
- Информационный центр/многофункциональный дисплей выключает светодиод
- При включении обогрева на стоянке электронный блок климат-контроля:
  - Посылает по линии K bus сигнал на выключение топливного подогревателя
  - Выключает вентилятор
  - Возвращает заслонки распределения воздуха в первоначальное положение
  - После 3 минут выключает питание перепускного клапана.
- При включении вентиляции на стоянке электронный блок климат-контроля:
  - Выключает вентилятор
  - Возвращает заслонки распределения воздуха в первоначальное положение.

*Режим обогрева/вентиляции на стоянке, включаемый пультом дистанционного управления*

При включении режима отопления/вентиляции на стоянке с помощью пульта дистанционного управления, сигнал принимается приемным устройством топливного подогревателя через антенну TV и приемное устройство TV. Приемное устройство топливного подогревателя отправляет сигнал по обычному кабелю электрооборудования в электронный блок подогревателя. После получения сигнала электронный блок топливного подогревателя посылает запрос по линии K bus в электронный блок климат-контроля и в электронный блок панели приборов. После этого режим обогрева/вентиляции на стоянке включается, как это рассмотрено выше.

# КОНДИЦИОНИРОВАНИЕ ВОЗДУХА

## Жидкостная система отопителя - с топливным подогревателем охлаждающей жидкости



- |   |  |
|---|--|
| 1 Кран отопителя (система нижней части модельного ряда) | 5 Система охлаждения двигателя                       |
| 2 Радиатор отопителя                                    | 6 Электронный блок управления климат-контролем       |
| 3 Краны отопителя (система вершины модельного ряда)     | 7 Перепускной клапан                                 |
| 4 Дополнительный насос системы охлаждения               | 8 Узел топливного подогревателя охлаждающей жидкости |

### **Дополнительное отопление**

На моделях с двигателем Td6 топливный подогреватель сокращает время разогрева отопителя и также используется в движении для повышения интенсивности отопителя. На моделях с двигателем V8 топливный подогреватель используется только для сокращения времени разогрева основного отопителя в случае, если подогреватель был включен на стоянке, до запуска двигателя.



Электронный блок климат-контроля включает режим дополнительного обогрева во время работы двигателя при следующих условиях:

- Температура наружного воздуха ниже 8 °C (41 °F)
- Температура в системе охлаждения двигателя ниже 75 °C (167 °F)
- Температура охлаждающей жидкости в системе отопителя ниже 70 °C (158 °F)
- Температура для сравнения принимается за 100%
- Вентилятор работает.

Для включения режима дополнительного обогрева электронный блок климат-контроля включает дополнительный насос системы охлаждения и посылает по линии К bus команду в топливный подогреватель начать или продолжить работу (перепускной клапан остается отключенным).

Электронный блок климат-контроля выключает топливный подогреватель и отключает питание перепускного клапана при следующих условиях:

- Двигатель не работает
- Температура наружного воздуха увеличивается до более, чем 15 °C (46 °F)
- Температура в системе охлаждения становится выше 75 °C (167 °F)
- Температура охлаждающей жидкости в системе отопителя становится выше 70 °C (158 °F)
- Сравнительная температура понизилась до менее, чем 90%
- Выключен основной вентилятор.

### **Узел топливного подогревателя охлаждающей жидкости**

После того как включение подогревателя инициировано командой электронного блока климат-контроля, работой подогревателя управляет электронный блок, интегрированный в топливный подогреватель. Электронный блок управляет работой подогревателя на одном из двух уровней, 2,5 кВт при частичной нагрузке камеры сгорания и 5 кВт при полной нагрузке.

*Последовательность пуска:* В начале процесса запуска подогревателя электронный блок управления подает напряжение на свечу накаливания с датчиком пламени для предварительного прогрева камеры сгорания, запускает на малой скорости вентилятор камеры сгорания и включает питание дополнительного насоса системы охлаждения. Примерно через 30 секунд электронный блок включает питание топливного насоса подогревателя в режиме запуска подогревателя. Топливо, поступающее от топливного насоса подогревателя испаряется в камере сгорания, смешивается с воздухом от вентилятора и поджигается свечой накаливания с датчиком пламени. Далее электронный блок подогревателя постепенно увеличивает производительность топливного насоса и вентилятора камеры сгорания. Как только горение в камере сгорания установилось, электронный блок переключает свечу накаливания на режим датчика пламени для отслеживания процесса сгорания. С начала работы топливного подогревателя до момента установившегося режима сгорания проходит, примерно, 90 секунд в режиме частичной нагрузки и 150 секунд в режиме полной нагрузки.

*Управление регулировкой температуры:* В самом начале запуска электронный блок включает режим полной нагрузки подогревателя. Режим полной нагрузки продолжается, пока температура в корпусе теплообменника не достигнет 72 °C (162 °F). Электронный блок топливного подогревателя поддерживает режим частичной нагрузки, пока температура в корпусе теплообменника остается в интервале от 68 до 76 °C (от 154 до 169 °F). Если температура в корпусе теплообменника понизится до 68 °C (154 °F), электронный блок топливного подогревателя снова включает режим полной нагрузки. Если температура в корпусе теплообменника повысится до 76 °C (169 °F), электронный блок подогревателя включает холостой режим работы.

При включении холостого режима работы электронный блок немедленно выключает топливный насос подогревателя, чтобы остановить процесс горения, и запускает таймер вентилятора камеры сгорания. Через 2 минуты периода охлаждения электронный блок топливного подогревателя выключает вентилятор камеры сгорания и продолжает отслеживать температуру корпуса теплообменника, пока температура остается выше 71 °C (160 °F). Если температура в корпусе теплообменника понижается до 71 °C (160 °F) в течение 15 минут после того, как электронный блок включил режим холостого хода, электронный блок запускает режим частичной нагрузки. Если прежде чем температура в корпусе теплообменника понизится до 71 °C (160 °F), прошло более 15 минут, электронный блок запускает режим полной нагрузки.

## КОНДИЦИОНИРОВАНИЕ ВОЗДУХА

---

Для того, чтобы ограничить образование нагара на свече накаливания с датчиком пламени, электронный блок подогревателя также включает режим холостого хода, если длительность работы подогревателя на режиме частичной или полной нагрузки превысит 72 минуты. Если корпус теплообменника после периода охлаждения все еще находится в интервале температуры, требующем дополнительного нагрева, электронный блок подогревателя немедленно инициирует повторное включение режима частичной или полной нагрузки.

*Выключение:* Когда электронный блок климат-контроля отправляет по линии K bus команду на выключение топливного подогревателя, электронный блок подогревателя выключает питание топливного насоса, но продолжает подавать напряжение на вентилятор камеры сгорания и дополнительный насос системы охлаждения для быстрого охлаждения подогревателя. Время остывания подогревателя зависит от режима, в котором работал подогреватель в момент получения команды выключения.

### Время остывания

Нагрузка камеры сгорания	Время остывания в секундах
Частичная нагрузка	100
Полная нагрузка	175



*Диагностика:* Электронный блок отслеживает работу топливного подогревателя и регистрирует неисправности. Любая неисправность заносится в память электронного блока, которая может читаться с помощью диагностического прибора Testbook/T4. Максимальное количество неисправностей, одновременно хранимых в памяти вместе с параметрами процесса, равно трем. Если будет зарегистрирована еще одна неисправность, она заносится в память вместо самой ранней неисправности.

Электронный блок топливного подогревателя оснащен функцией блокировки, которая в случае серьезной неисправности выключает систему для предотвращения ее выхода из строя. В режиме блокировки из-за появления неисправности электронный блок подогревателя сразу же выключает топливный насос, а через, примерно, 2 минуты выключает вентилятор камеры сгорания и дополнительный насос системы охлаждения. Такая блокировка имеет место, если нарушена последовательность запуска подогревателя, при прекращении процесса горения, перегреве корпуса теплообменника или при выходе напряжения питания за границы рабочего диапазона. Удаление информации о неисправностях из памяти электронного блока производится с помощью диагностического прибора Testbook, или отключением аккумуляторной батареи не менее, чем на 10 секунд.

**Нарушение процедуры запуска/прекращение горения:** Если при запуске не удастся установить сгорание топлива, или пламя исчезает в процессе работы, электронный блок подогревателя начинает повторный запуск. Невозможность запуска или исчезновение пламени заносится в память электронного блока с помощью таймера операций. Таймер операций увеличивается на одну единицу при каждом неудачном запуске подогревателя и уменьшается на единицу при каждом последующем удачном запуске. Если таймер операций увеличивается до трех (при любом числе циклов запуска), электронный блок топливного подогревателя включает режим блокировки.

- **Перегрев корпуса теплообменника:** Для предотвращения чрезмерного нагрева подогревателя электронный блок включает режим блокировки, если температура в корпусе теплообменника превысит 105 °C (221 °F).

**Выход напряжения из рабочего диапазона:** Электронный блок подогревателя включает режим блокировки, если напряжение аккумуляторной батареи или генератора становится ниже  $10.5 \pm 0.3$  В в течение более 20 секунд или выше  $15.5 \pm 0.5$  В в течение более 6 секунд.



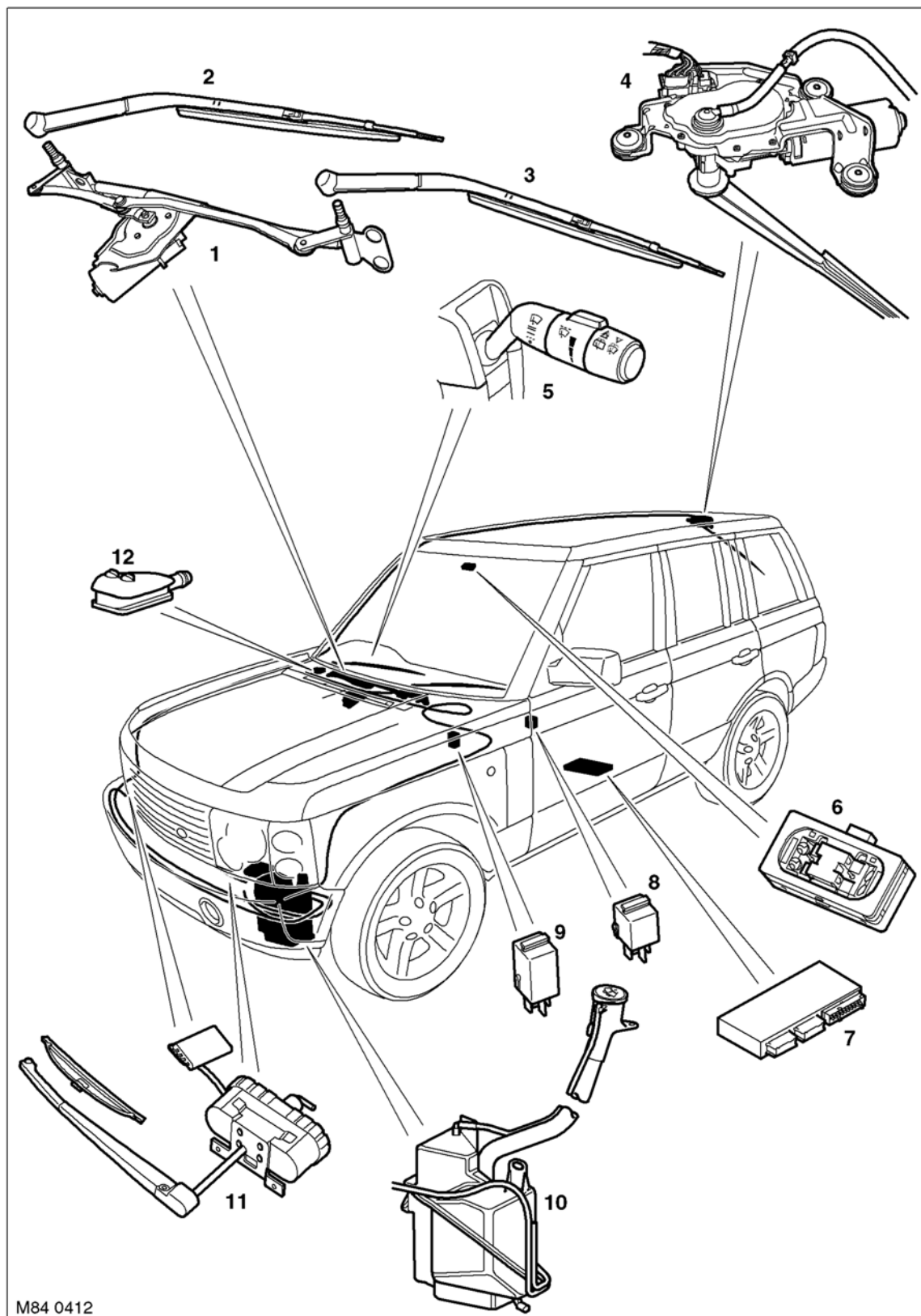




*Эта страница намеренно оставлена незаполненной*

# ОЧИСТИТЕЛИ И ОМЫВАТЕЛИ

## Расположение компонентов очистителей и омывателей



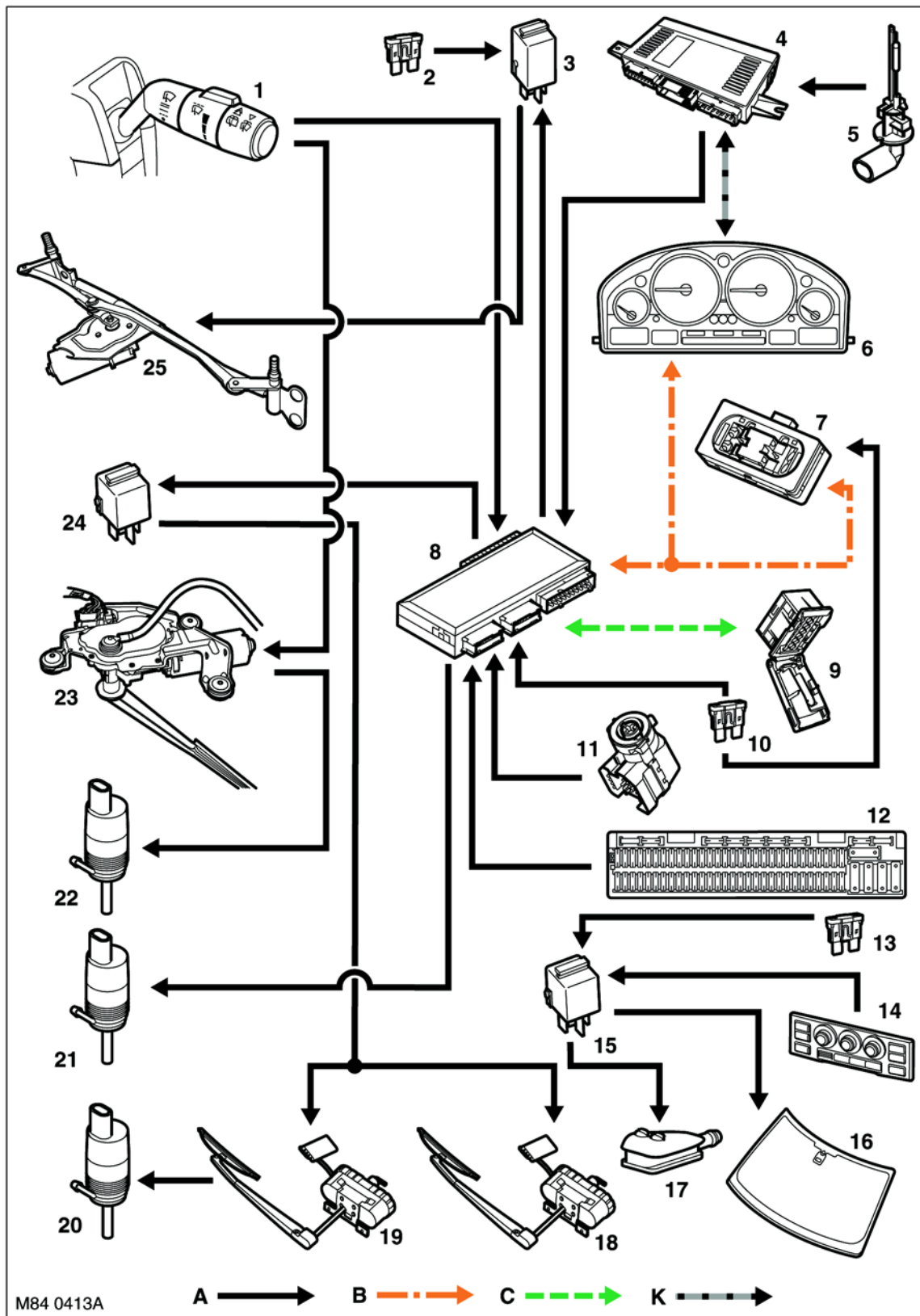
Показана спецификация автомобиля с правосторонним расположением рулевого колеса, для автомобилей с левосторонним расположением рулевого колеса компонентов сходно



- 1 Рычажный механизм и электропривод очистителя
- 2 Рычажный механизм правого очистителя
- 3 Рычажный механизм левого очистителя
- 4 Задний очиститель, электродвигатель и модуль управления
- 5 Переключатель управления очистителями
- 6 Датчик дождя
- 7 Блок управления оборудованием кузова (BCU)
- 8 Реле очистителя фар
- 9 Реле очистителя ветрового стекла
- 10 Бачок очистителей и насос омывателей
- 11 Рычажный механизм и электропривод очистителя фар
- 12 Форсунки омывателей (2 штуки)

# ОЧИСТИТЕЛИ И ОМЫВАТЕЛИ

## Диаграмма управления очистителей и омывателей



M84 0413A

A = постоянное подключение; B = шина K; C = диагностическая шина DS2; K = шина I



- 1 Подрулевой переключатель управления очистителями
- 2 Предохранитель 20А
- 3 Реле очистителя ветрового стекла
- 4 Модуль контроля освещения (LCM)
- 5 Датчик уровня жидкости в бачке омывателя
- 6 Панель приборов
- 7 Датчик дождя
- 8 Блок управления оборудованием кузова (BCU)
- 9 Диагностический разъём
- 10 Предохранитель 5А
- 11 Переключатель зажигания
- 12 Коробка предохранителей в пассажирском салоне
- 13 Предохранитель 30А
- 14 Блок управления климатической установкой (HEVAC ECU)
- 15 Реле подогрева ветрового стекла и подогреваемых форсунок омывателя
- 16 Нагревательный элемент ветрового стекла
- 17 Подогреваемые форсунки омывателя ветрового стекла
- 18 Электродвигатель очистителя левой фары
- 19 Электродвигатель очистителя правой фары
- 20 Насос омывателей фар
- 21 Насос омывателей ветрового стекла
- 22 Насос омывателя заднего стекла
- 23 Задний очиститель и модуль управления
- 24 Реле очистителя фар
- 25 Электродвигатель очистителей ветрового стекла

# ОЧИСТИТЕЛИ И ОМЫВАТЕЛИ

---

## Описание

---

### Общая информация

Управление системой омывателей и очистителей осуществляется блоком управления бортовой электроники при получении запроса сделанного водителем или по сигналу от датчика дождя (если он установлен). Управление всеми функциями очистителей ветрового и заднего стекол осуществляется с помощью правого подрулевого переключателя.

Система очистителей и омывателей состоит:

- Электродвигатели очистителей ветрового и заднего стекла
- Рычажный механизм очистителя ветрового стекла
- Два передних и один задний рычага очистителей со щётками.
- Две форсунки омывателя ветрового стекла и одна форсунка омывателя заднего стекла (встроенная в рычаг очистителя заднего стекла)
- Бачёк для жидкости и три насоса омывателя.
- Подрулевой переключатель управления системой очистителей и омывателей

Для расширения функциональных возможностей системы очистителей добавлены дополнительные компоненты:

- Подогреваемые форсунки омывателя ветрового стекла
- Очистители и омыватели фар головного света
- Датчик дождя для автоматического управления очистителями.

Как опционное оборудование система может быть укомплектована датчиком дождя. Датчик дождя, расположенный ниже внутресалонного зеркала заднего вида, при обнаружении капель дождя на ветровом стекле управляет очистителями в прерывистом режиме. Для активации автоматического включения очистителя ветрового стекла по сигналам датчика дождя рычаг управления необходимо перевести в положение, соответствующее прерывистому режиму работы очистителя.

Очиститель ветрового стекла имеет четыре режима работы, в прерывистом режиме работы можно выбрать один из четырех вариантов длительности паузы между взмахами щеток. Стеклоочиститель имеет следующие режимы работы:

- Постоянная работа стеклоочистителя на низкой скорости (при удержании рычага управления в нижнем нефиксируемом положении)
- Прерывистый режим работы стеклоочистителя с регулируемой паузой
- Постоянная работа стеклоочистителя на низкой скорости
- Постоянная работа стеклоочистителя на высокой скорости

Работа очистителя ветрового стекла в постоянном (на низкой и высокой скоростях) и прерывистом режимах работы зависит от скорости движения автомобиля. С увеличением скорости движения длительность паузы в прерывистом режиме работы стеклоочистителя уменьшается. Во время остановки автомобиля очиститель ветрового стекла из постоянного режима работы на низкой скорости переключается в прерывистый режим работы. Во время остановки автомобиля очиститель ветрового стекла из постоянного режима работы на высокой скорости переключается в постоянный режим работы на низкой скорости.

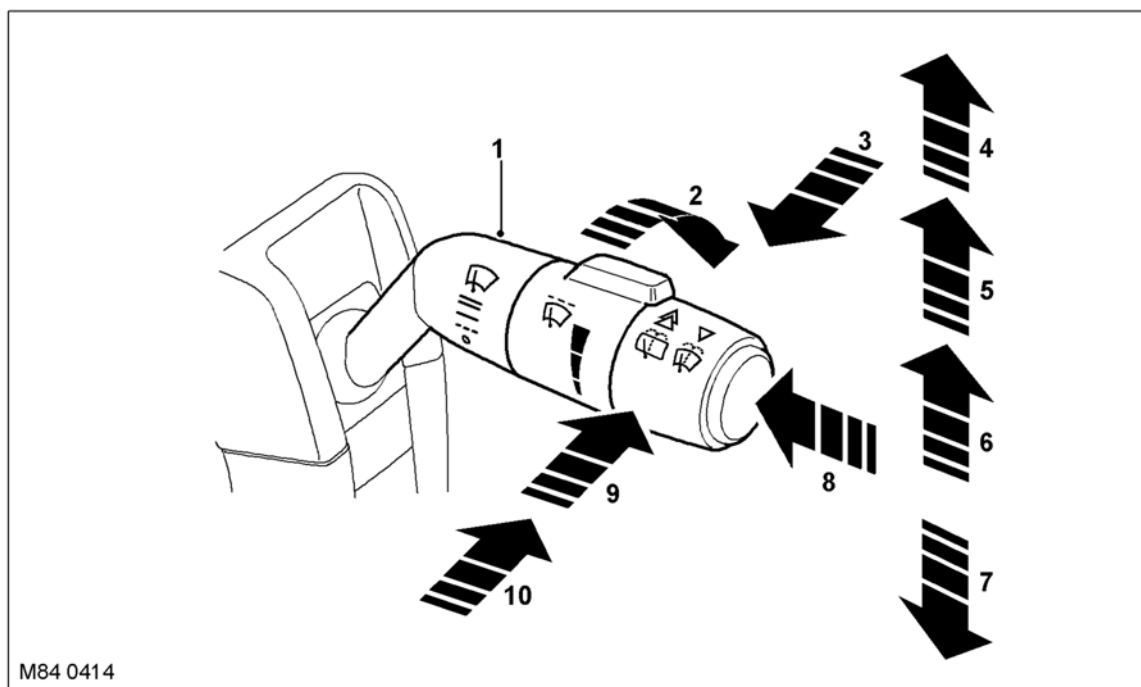
Стеклоочистители и омыватели могут работать, только если ключ зажигания находится в положении I или II ("Вспомогательные потребители электроэнергии", "Зажигание включено"). Во время пуска двигателя очиститель не работает, это предусмотрено для того, чтобы уменьшить разряд аккумуляторной батареи.

 **БЛОК УПРАВЛЕНИЯ ОБОРУДОВАНИЕМ КУЗОВА, ОПИСАНИЕ И РАБОТА, Описание.**

Произвести диагностику работы системы очистителя, а также устранить его неисправность можно с помощью диагностического прибора TestBook/T4.



## Рычаг управления стеклоочистителями и омывателями



M84 0414

- |  |   |
|--|---|
| <ul style="list-style-type: none"> <li>1 Рычаг управления стеклоочистителями и омывателями</li> <li>2 Поворотный регулятор длительности цикла в прерывистом режиме работы очистителя</li> <li>3 Включение программного режима омывателя/очистителя</li> <li>4 Включение постоянного режима работы очистителя ветрового стекла на высокой скорости</li> <li>5 Включение постоянного режима работы очистителя ветрового стекла на низкой скорости</li> </ul> | <ul style="list-style-type: none"> <li>6 Включение прерывистого режима работы очистителя ветрового стекла</li> <li>7 Включение постоянного режима работы очистителя ветрового стекла на низкой скорости (нефиксируемое положение)</li> <li>8 Включение программного режима омывателя/очистителя</li> <li>9 Включение очистителя и омывателя заднего стекла</li> <li>10 Включение очистителя заднего стекла</li> </ul> |
|--|---|

Рычаг управления очистителями и омывателями ветрового и заднего стекол расположен на правой стороне рулевой колонки.

Перемещение рычага в первое верхнее положение приводит к включению прерывистого режима работы очистителя ветрового стекла. С помощью поворотного регулятора, расположенного на рычаге, можно выбрать один из 4-х вариантов длительности паузы в прерывистом режиме работы стеклоочистителя. Если система оснащена датчиком дождя, то это положение рычага активирует режим автоматического включения очистителя ветрового стекла по сигналам этого датчика. Чувствительность датчика можно отрегулировать с помощью поворотного регулятора, повернув его в одно из четырех положений. При перемещении рычага вверх еще на одну позицию включается постоянный режим работы очистителя ветрового стекла на низкой скорости. Переместив рычаг еще на одну позицию вверх, вы включите высокую скорость работы стеклоочистителя.

Перемещение рычага управления в нижнее положение также приводит к включению очистителя ветрового стекла. Стеклоочиститель будет работать на низкой скорости до тех пор, пока вы не отпустите рычаг, как только рычаг будет отпущен, щетки очистителя вернуться в исходное положение.



## ОЧИСТИТЕЛИ И ОМЫВАТЕЛИ

---

При перемещении рычага управления назад (к водителю) включаются программный режим работы омывателя и очистителя ветрового стекла. В этом режиме насос омывателя будет работать до тех пор, пока вы будете удерживать рычаг в этом положении. При коротком нажатии рычага назад кратковременно включится насос омывателя, а щетки стеклоочистителя выполнят три полных цикла и займут исходное положение. Если автомобиль оснащен омывателями и очистителями фар, то они также включатся при перемещении рычага управления назад при условии, что включены фары. Омыватель и очиститель ветрового стекла можно также включить, нажав на кнопку, расположенную на торце рычага управления.

При перемещении рычага в первое положение по направлению вперед включается очиститель заднего стекла. Щетка совершит один полный цикл, и затем стеклоочиститель переключится в прерывистый режим работы. Длительность паузы в этом режиме работы можно отрегулировать, выключив и повторно включив стеклоочиститель. Переместив рычаг еще на одно положение вперед, вы включите программный режим работы очистителя и омывателя заднего стекла. Первоначально щетка выполнит пять полных циклов, в течение первых трех циклов омыватель три раза коротко прыснет на заднее стекло. По завершении пяти циклов очиститель переключится в прерывистый режим работы.

Если включен очиститель заднего стекла, то при включении передачи заднего хода стеклоочиститель переключается в постоянный режим работы.

Рычаг управления имеет 8 рабочих положений, на нем также расположен поворотный регулятор длительности цикла в прерывистом режиме работы стеклоочистителей. В каждом положении рычаг коммутирует три электрических провода, которые соединены с блоком VCU. Блок VCU определяет, какая комбинация проводов подключена и включает соответствующий режим работы стеклоочистителей и омывателей.

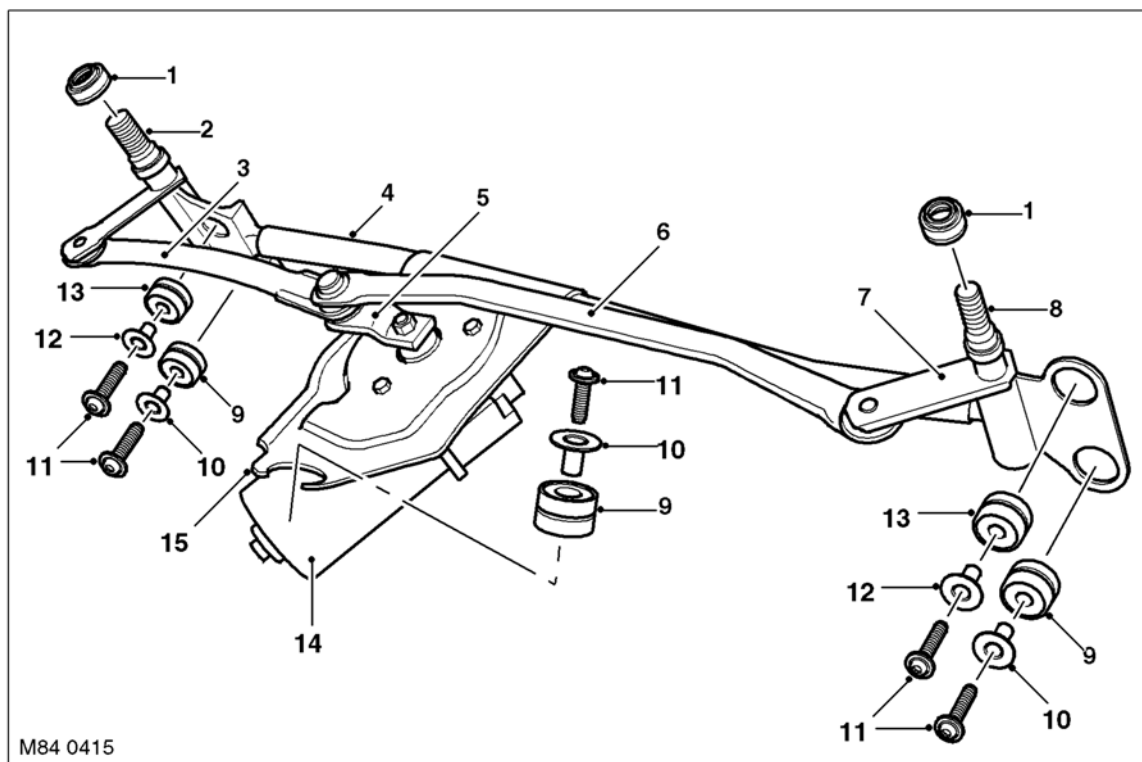
### **Очиститель ветрового стекла**

Система очистителя ветрового стекла включает следующие компоненты:

- Рычажный механизм и электропривод очистителя
- Бачок омывателя и насосы
- Рычаги и щетки стеклоочистителя



**Рычажный механизм и электропривод очистителя**



- |   |                        |
|---|------------------------|
| 1 Колпачок гайки оси поворотного узла (2 шт.) | 9 Резиновая втулка     |
| 2 Поворотный узел правого рычага              | 10 Втулка              |
| 3 Тяга  | 11 Болт                |
| 4 Труба                                       | 12 Втулка              |
| 5 Кривошип мотор\редуктора                    | 13 Резиновая втулка    |
| 6 Тяга  | 14 Мотор- редуктор     |
| 7 Кривошип                                    | 15 Кронштейн крепления |
| 8 Поворотный узел левого рычага               |                        |

Рычажный механизм и мотор- редуктор стеклоочистителя поставляются отдельно. Автомобили с левым и правым расположением рулевого колеса имеют различные рычажные механизмы. Автомобили с левым и правым расположением рулевого колеса имеют одинаковые мотор- редукторы.

Рычажный механизм располагается под кожухом в моторном отсеке и крепится с помощью болтов и втулок. Резиновые втулки изолируют его от кузова автомобиля.

Рычажный механизм включает трубу, которая соединяет поворотные узлы рычагов. К трубе прикреплен кронштейн, на котором установлен мотор- редуктор. На выходном валу мотор- редуктора установлен кривошип, к которому прикреплена тяга. Другой конец тяги через кривошип соединен с поворотным узлом правого рычага. На тяге правого рычага имеется ось, к которой прикреплена тяга левого рычага, другой конец тяги левого рычага через кривошип соединен с поворотным узлом левого рычага.

Тяги преобразуют вращательное движение кривошипа, расположенного на выходном валу мотор-редуктора, в поступательное движение. Кривошипы, связывающие тяги с поворотными узлами рычагов, преобразуют поступательное движение тяг во вращательное движение поворотных узлов. Таким образом, рычаги с щетками, которые установлены на поворотных узлах, совершают вращательное движение и очищают ветровое стекло.

## ОЧИСТИТЕЛИ И ОМЫВАТЕЛИ

---

### **Электродвигатель стеклоочистителя**

Мотор-редуктор включает электродвигатель постоянного тока, который через червячную передачу, связанную с выходным валом электродвигателя, приводит в движение шестерню. Шестерня имеет центрирующий буртик, с помощью которого к ней подсоединен кривошип.

Электродвигатель соединен электропроводкой с четырехконтактным разъемом. Через этот разъем по двум питающим проводам на электродвигатель подается напряжение от аккумуляторной батареи.

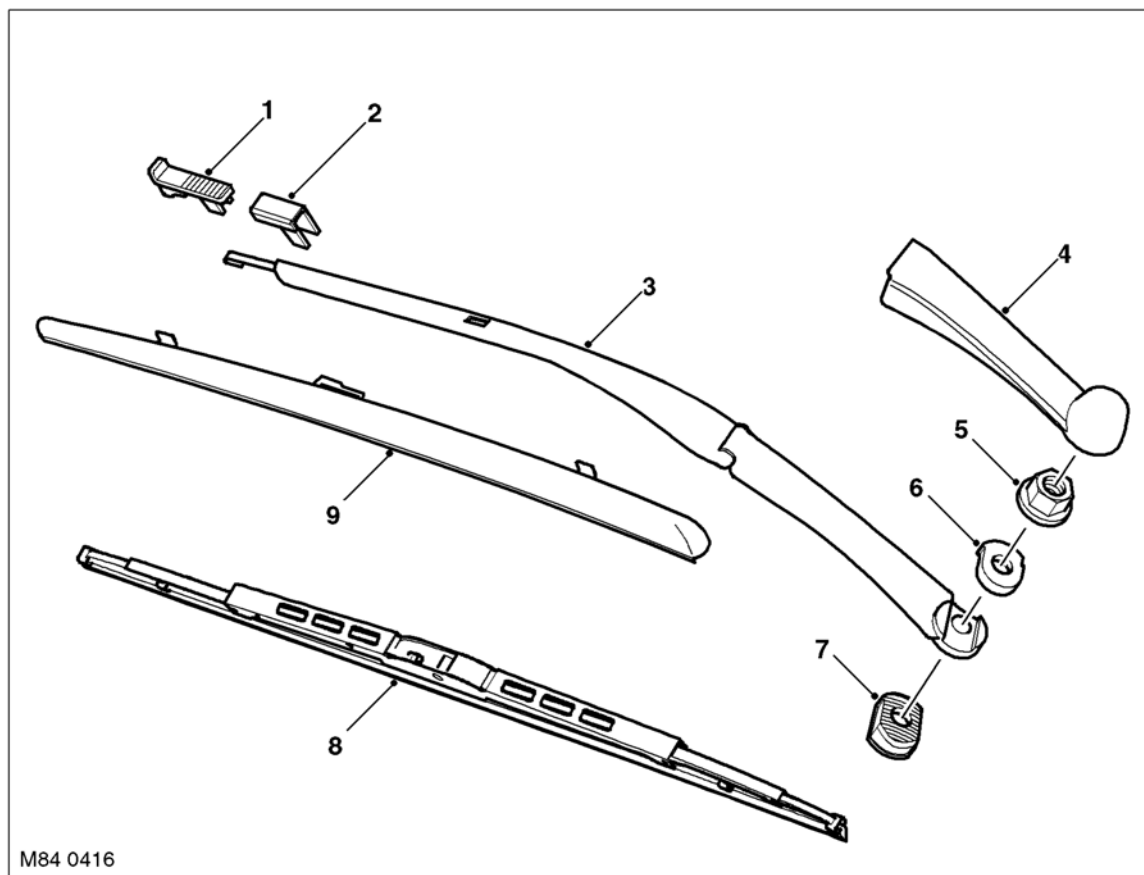
Электродвигатель имеет три щетки, одна из которых подсоединена к "массе". Один из питающих электропроводов подсоединен к щетке, расположенной напротив той, которая соединена с "массой". При подаче напряжения через этот электропровод включается низкая скорость вращения электродвигателя. Другой питающий провод подсоединен к щетке, которая несколько смещена по отношению к «массовой» щетке. При подаче напряжения через этот электропровод включается высокая скорость вращения электродвигателя. При подаче напряжения на эту щетку электрический ток протекает по нескольким витым обмоткам. Электрическое сопротивление "массовой" щетки уменьшается, и, таким образом, обеспечивается высокая скорость вращения электродвигателя.

Управление работой электродвигателя осуществляется с помощью двухконтактного реле. Реле расположено в моторном отсеке за аккумуляторной батареей рядом с блоком управления раздаточной коробкой. Для облегчения идентификации корпус реле окрашен в желто-коричневый цвет.

Электродвигатель имеет внутреннюю контактную дорожку, при достижении щетками стеклоочистителя исходного положения размыкается электрическая цепь, что является сигналом конечного положения для блока ВСУ. При разомкнутом контакте очистители находятся в крайнем парковочном положении. Когда стеклоочиститель выключен, а блок ВСУ получает от электродвигателя сигнал, сообщающий о том, что щетки достигли исходного положения (сигнал «парковки»), он останавливает электродвигатель с помощью электрического моста, в контур которого входит реле. Этот электрический мост выполняет роль тормоза электродвигателя и обеспечивает точную остановку щеток в исходном положении.



**Рычаги стеклоочистителя**



M84 0416

- |  |   |
|--|---|
| <ul style="list-style-type: none"> <li>1 Фиксатор щетки</li> <li>2 Втулка рычага стеклоочистителя</li> <li>3 Рычаг стеклоочистителя</li> <li>4 Колпачок гайки оси поворотного узла</li> <li>5 Самоконтрящиеся гайки</li> </ul> | <ul style="list-style-type: none"> <li>6 Регулировочная прокладка (служит для регулировки угла поворота рычага)</li> <li>7 Регулировочная втулка (служит для регулировки угла поворота рычага)</li> <li>8 Щетка</li> <li>9 Дефлектор</li> </ul> |
|--|---|

Рычаги стеклоочистителя закреплены на шлицах осей поворотных узлов. Они установлены на фигурной регулировочной втулке, форма которой соответствует форме посадочной поверхности рычага. С верхней стороны рычага выполнен криволинейный паз, в котором расположена регулировочная шайба, все три элемента с натягом садятся на ось и затягиваются самоконтрящейся гайкой.

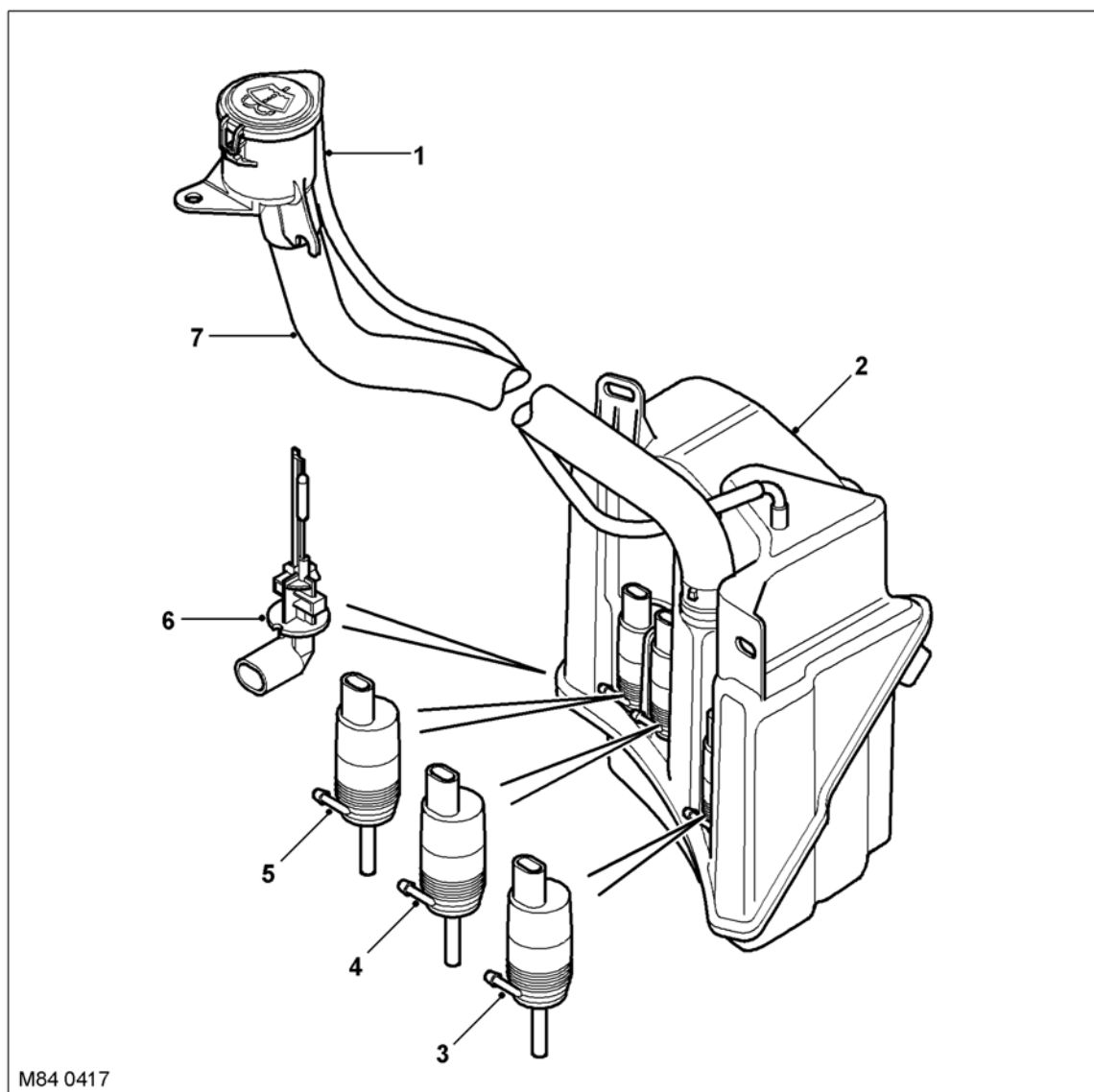
Регулировочные втулка и шайба обеспечивают изменение угла поворота рычага, таким образом, позволяют установить оптимальный угол поворота. Регулировочные втулка и шайба обеспечивают изменение угла поворота рычага до 2° в каждую сторону. Точная регулировка дает возможность максимально увеличить эффективность работы стеклоочистителя. Регулировочная втулка запрессована на ось, и для ее демонтажа необходим специальный инструмент. Демонтированная втулка не подлежит повторному использованию, ее следует заменить на новую.

У основания рычага расположен шарнир. Две натянутые пружины, точки крепления которых находятся по разные стороны шарнира, создают силу, прижимающую рычаг с щеткой к поверхности ветрового стекла.

Щетки прикреплены к рычагам стеклоочистителя с помощью качающихся опор. Каждая щетка состоит из рычагов и коромысел, на которых установлено чистящее лезвие. Рычаги и коромысла обеспечивают равномерное распределение прижимного усилия пружин по всей длине лезвия, это позволяет лезвию плотно прижаться к поверхности ветрового стекла, точно повторив его форму. С целью увеличения эффективности щетка со стороны водителя имеет форму, которая обеспечивает возникновение прижимной силы воздушного потока на высоких скоростях движения автомобиля.

# ОЧИСТИТЕЛИ И ОМЫВАТЕЛИ

## Бачок омывателя и насосы



- |                                    |  |
|------------------------------------|--|
| 1 Воздушный шланг                  | 5 Насос омывателей фар                     |
| 2 Бачок омывателя                  | 6 Датчик уровня жидкости в бачке омывателя |
| 3 Насос омывателя заднего стекла   | 7 Шланг и крышка заправочной горловины     |
| 4 Насос омывателя ветрового стекла |  |

Система омывателя ветрового стекла включает бачок, насос, два сопла и шланги.

Пластиковый формованный бачок расположен на левой колесной арке и имеет емкость 5 л (8,8 пинты). Он крепится к кузову и передней панели с помощью болтов и шайб. Прилив, выполненный на бачке, входит в паз передней панели и обеспечивает дополнительную поддержку.

На задней стенке бачка выполнены три отверстия, в которых установлены насосы омывателей ветрового и заднего стекол, а также насос омывателя фар. Прокладочные кольца обеспечивают герметичное крепление насосов к бачку. Отверстие в верхней части бачка предназначено для установки шланга заправочной горловины. Шланг расположен в левой части моторного отсека, на нем герметично закреплена резиновая крышка. К верхней части бачка прикреплен воздушный шланг, который расположен вдоль шланга заправочной горловины, воздушный шланг закреплен в моторном отсеке с помощью хомута, который установлен рядом с крышкой заправочной горловины бачка.



Отверстие на основании бачка предназначено для установки датчика уровня жидкости. Это отверстие обеспечивает доступ к трубке, расположенной внутри бачка, к этой трубке крепится датчик уровня. Датчик имеет два крючка, с помощью которых он крепится к бачку. При установке датчик необходимо повернуть на угол 90°.

Принцип действия датчика основан на его чувствительности к изменению магнитного поля. Поплавок с магнитом охватывает трубку находящуюся внутри бачка. Внутри стеклянной трубки расположены два контакта датчика, которые разомкнуты. При падении уровня жидкости магнитный поплавок опускается вниз по трубке. Магнитное поле поплавка соединяет контакты датчика и, таким образом, замыкает электрическую цепь. Сигнал от датчика поступает в модуль LCM, который выводит на дисплей, расположенный на приборной панели, сообщение о падении уровня жидкости в бачке омывателя.

### **Обогреваемые сопла омывателя ветрового стекла**

Два сопла омывателя ветрового стекла расположены на задней декоративной панели с наружной стороны капота. Насос омывателя ветрового стекла подает жидкость к соплам из бачка омывателя по шлангам. Два коротких шланга сопел и шланг, который связан с бачком омывателя, соединены между собой тройником. Каждое сопло имеет обратный клапан (NRV), который не позволяет жидкости стекать обратно в бачок, а также уменьшает количество жидкости, которое может вытечь из сопла во время поворота автомобиля.

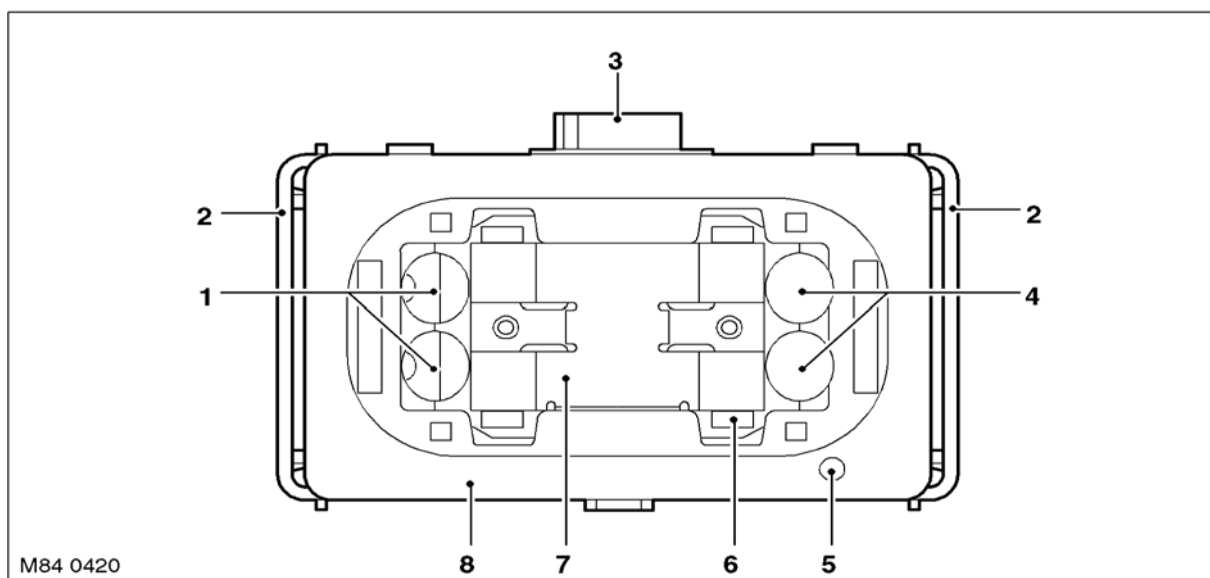
Каждое сопло имеет две шарообразные форсунки, форсунки можно поворачивать, что позволяет добиться оптимального направления струи жидкости. Каждое сопло оснащено обогревателем, который предотвращает замерзание жидкости в форсунках в холодную погоду. Управление нагревательными элементами осуществляет система климат-контроля (АТС), которая при снижении температуры наружного воздуха ниже определенного значения дает команду на их нагрев.

### **Обогреватель щеток стеклоочистителя**

Вдоль всей ширины ветрового стекла, в нижней его части, которая окрашена в черный цвет, расположены шесть нагревательных элементов. Эти элементы позволяют обогреть ту часть ветрового стекла, в которой расположены щетки стеклоочистителя, и тем самым предотвратить их примерзание в холодную погоду.

Управление обогревателем осуществляет систем АТС, которая при снижении температуры наружного воздуха ниже определенного значения дает команду на его нагрев. Обогреватели щеток стеклоочистителя и сопел омывателя ветрового стекла включаются одновременно.

### **Датчик дождя**



- |                     |                           |
|---------------------|---------------------------|
| 1 Излучающие диоды  | 5 Датчик светового потока |
| 2 Хомуты (2 шт.)    | 6 Фиксаторы (4 шт.)       |
| 3 Разъем            | 7 Нагревательный элемент  |
| 4 Принимающие диоды | 8 Корпус датчика дождя    |

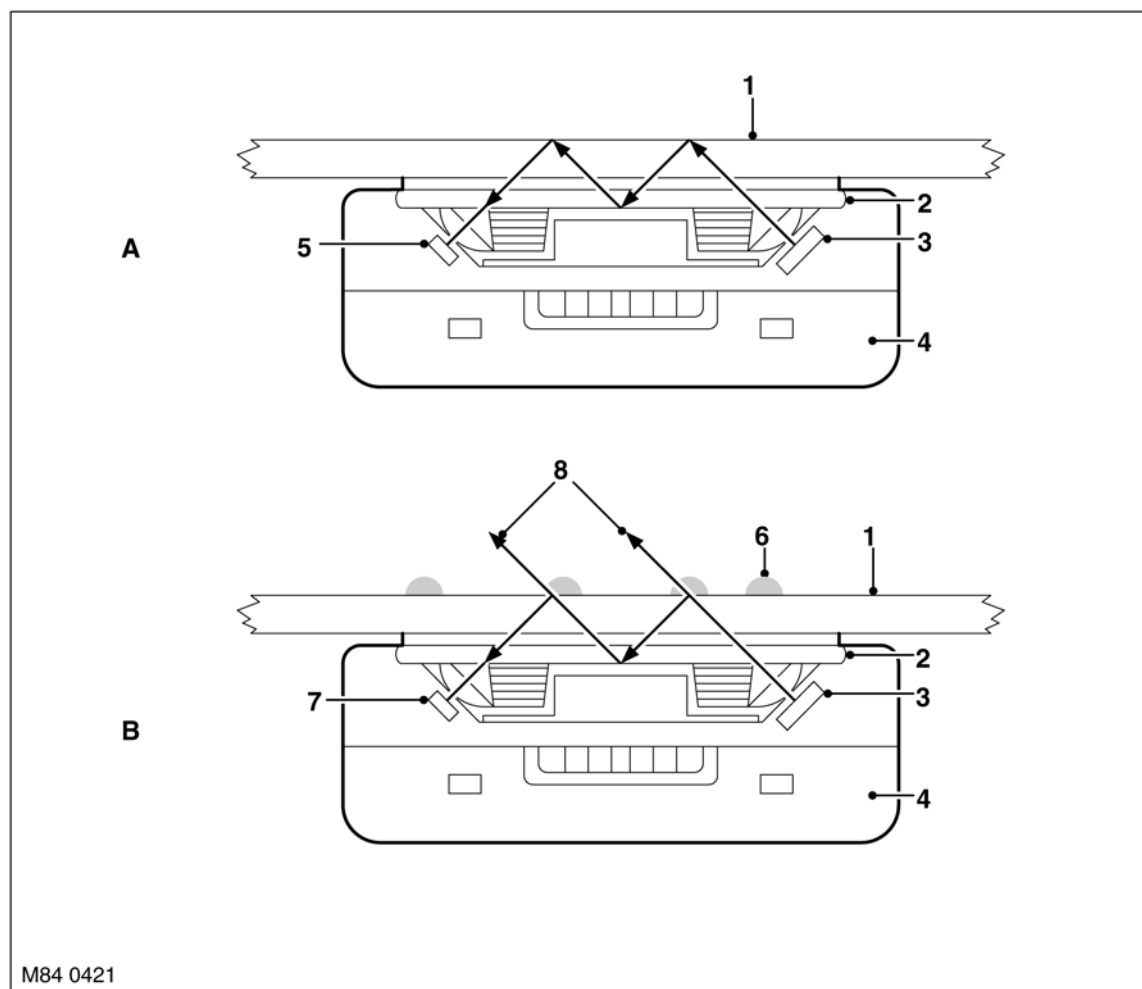
Датчик дождя расположен в верхней части ветрового стекла под внутренним зеркалом заднего вида. Датчик установлен на оптическом элементе, который в процессе производства стекла под нагревом монтируется на его внутренней поверхности. В случае повреждения оптического элемента или ветрового стекла необходимо произвести замену ветрового стекла в целом, установка ветрового стекла может быть выполнена только авторизованным дилером компании Land Rover.

## ОЧИСТИТЕЛИ И ОМЫВАТЕЛИ

Датчик дождя крепится к оптическому элементу с помощью четырех фиксаторов, которые защелкиваются на его ушках. Надежность крепления обеспечивают два хомута, которые прижимают фиксаторы к ушкам. Чтобы демонтировать датчик дождя, необходимо отвести хомуты в сторону.

Сигналы датчика поступают через шину К в блок ВСУ, датчик обеспечивает эффективную работу очистителя ветрового стекла в широком диапазоне погодных условий. Частью датчика дождя является оптический элемент, который функционирует в инфракрасном диапазоне. Принцип действия датчика основан на использовании законов отражения света на границе двух сред, имеющих различные коэффициенты преломления.

### Принцип действия датчика дождя



**A.** = Чистое сухое ветровое стекло; **B.** = Влажное и грязное ветровое стекло

- |   |   |
|---|---|
| 1 Наружная поверхность ветрового стекла         | 6 Капли дождя   |
| 2 Оптический элемент                            | 7 Принимающие диоды (принимают менее 100 % излучения) |
| 3 Излучающие диоды (100 % излучения)            | 8 Неотраженный луч                                    |
| 4 Датчик дождя                                  |   |
| 5 Принимающие диоды (принимают 100 % излучения) |   |

Датчик дождя включает излучающие и принимающие диоды, которые излучают и принимают инфракрасное излучение, направленное на ветровое стекло через оптический элемент. Луч направляется под таким углом, чтобы он полностью отразился от наружной поверхности ветрового стекла и попал на оптический элемент. Чтобы отразить 100 % лучевого потока, наружная поверхность стекла должны быть сухой и чистой.



Прежде чем попасть от излучающих диодов на принимающие диоды, луч должен отразиться четыре раза. Если наружная поверхность стекла в зоне расположения оптического элемента влажная или грязная, то лучевой поток отразится не полностью, часть его пройдет сквозь ветровое стекло. Так как наружная поверхность влажная или грязная, то пройденный сквозь ветровое стекло лучевой поток будет оценен и преобразован в значение сигнала. Микроконтроллер внутри датчика отслеживает изменения сигнала и инициализирует соответствующий режим очистки посредством передачи сообщения по шине K- bus на блок BCU.

Программное обеспечение системы позволяет обеспечить правильную работу датчика в случае появления на ветровом стекле в зоне расположения оптического элемента царапин и следов, оставшихся после ударов камней, а также учесть изменение чистящих способностей лезвий стеклоочистителя при их износе. Датчик дождя также имеет нагревательные элементы, которые включаются в холодную погоду по сигналам, поступающим от шины K, и предотвращают образование инея и конденсата в зоне оптического элемента.

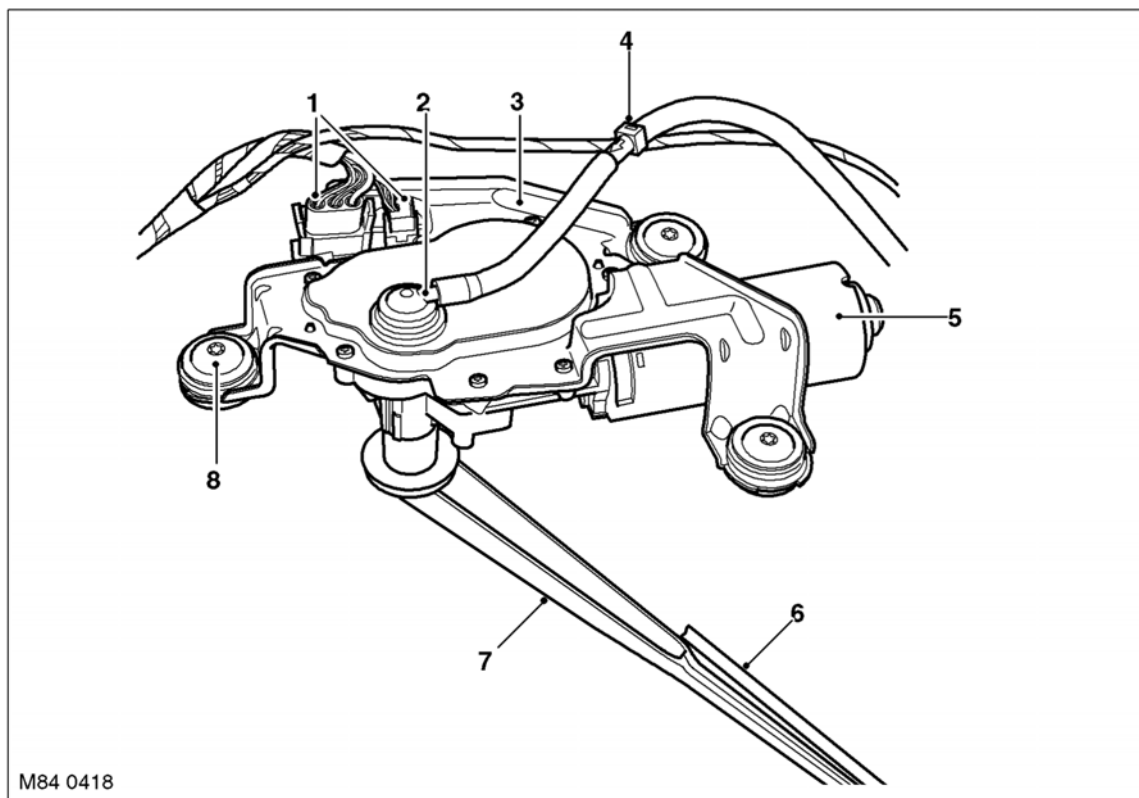
Датчик дождя также включает датчик светового потока, который используется для увеличения чувствительности системы. Это свойство системы обеспечивает ее правильную работу при движении в темное время суток.

## Очиститель заднего стекла

Система очистителя заднего стекла включает следующие компоненты:

- мотор- редуктор и управляющий модуль;
- насос омывателя заднего стекла
- рычаг и щетка стеклоочистителя

## Электродвигатель стеклоочистителя



M84 0418

- |   |                                |
|---|--------------------------------|
| 1 разъем электропроводки и управляющий модуль | 5 Мотор- редуктор              |
| 2 Штуцер шланга омывателя                     | 6 Щетка                        |
| 3 Кронштейны крепления                        | 7 Рычаг стеклоочистителя       |
| 4 Обратный клапан (NRV)                       | 8 Винт с головкой Torx (3 шт.) |

Работу очистителя и омывателя заднего стекла контролирует управляющий модуль, который расположен рядом с мотор/редуктором. Управление очистителем заднего стекла, также как и очистителем ветрового стекла, осуществляется блоком BCU.



## ОЧИСТИТЕЛИ И ОМЫВАТЕЛИ

---

Узел мотор- редуктора и управляющего модуля расположен на верхней двери грузового отделения под облицовочной панелью. Узел крепится к кронштейну, установленному на верхней двери грузового отделения с помощью трех винтов с головками Torx. Резиновые втулки изолируют узел от кронштейна и препятствуют передаче колебаний электродвигателя на дверь грузового отделения.

Узел состоит из мотор- редуктора, кронштейна и управляющего модуля. Выходной вал электродвигателя связан с червячной передачей, которая передает вращательное движение выходного вала на рычаг стеклоочистителя. Управляющий модуль объединен в один блок с мотор- редуктором и имеет две розетки для подсоединения двух многоконтактных штепсельных разъемов электропроводки. К одному многоконтактному штепсельному разъему подсоединены провода диаметром 2,5 мм. По двум проводам постоянно подается питание от аккумуляторной батареи к электродвигателю и управляющему модулю. По третьему проводу подается питание на насос омывателя заднего стекла. Ко второму многоконтактному штепсельному разъему подсоединены провода диаметром 0,35 мм, по которым передаются сигналы от рычага управления и модуля LCM, а также подается питание через плавкий предохранитель блока предохранителей, расположенного в салоне автомобиля.

Шланг омывателя заднего стекла крепится к штуцеру, расположенному на выходном валу мотор- редуктора. Штуцер соединяет шланг с отверстием, выполненном в выходном вале мотор- редуктора, под углом 90°. В шланг рядом с электродвигателем вмонтирован обратный клапан NRV, который не позволяет жидкости стекать обратно в бачок омывателя.

Рычаг стеклоочистителя установлен на шлицах выходного вала мотор- редуктора и затянут гайкой.

### ***Рычаг стеклоочистителя***

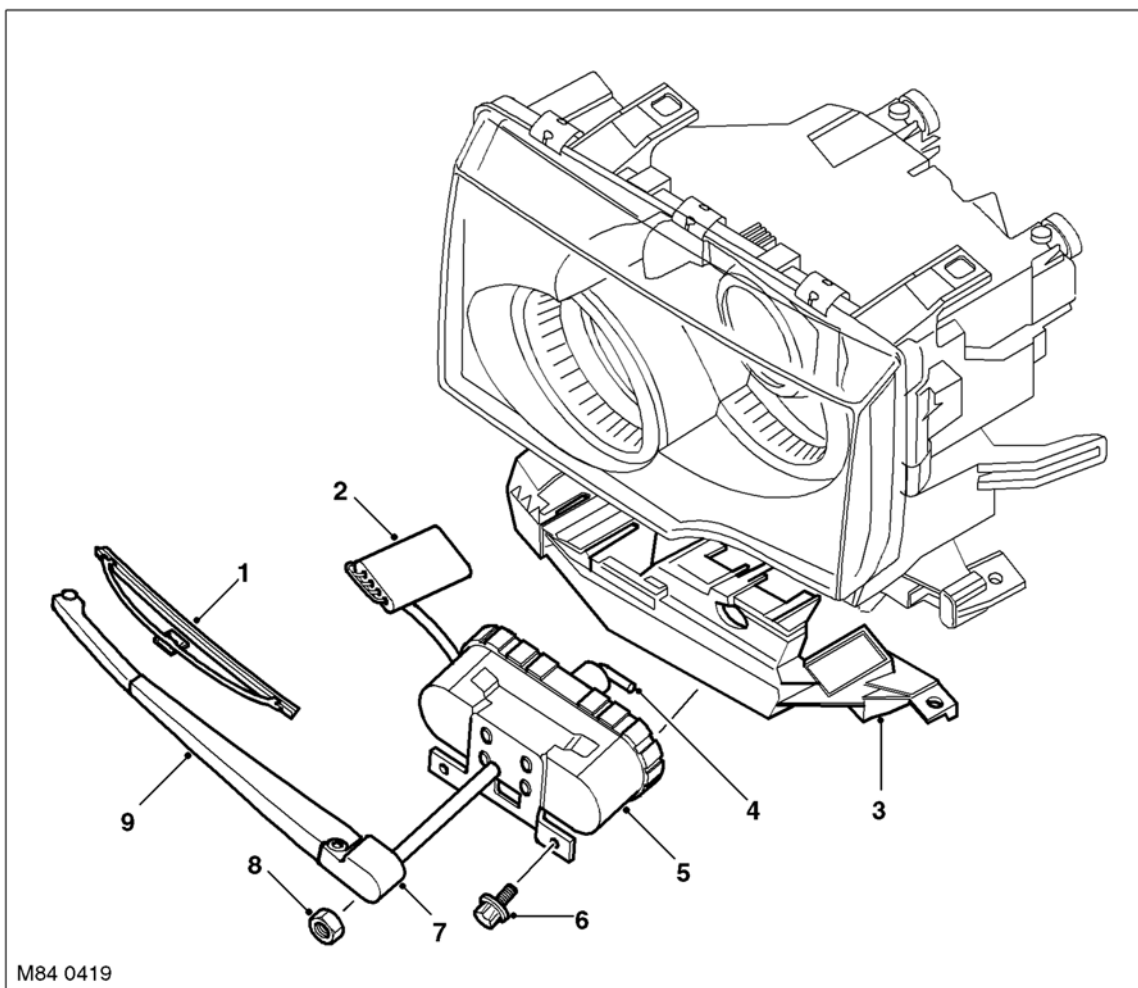
Рычаг очистителя заднего стекла имеет такую же конструкцию, что и рычаги очистителя ветрового стекла. В посадочном отверстии рычага выполнены шлицы, которые соответствуют шлицам на выходном валу мотор- редуктора. Рычаг крепится к валу с помощью пружинной шайбы и гайки. У основания рычага расположен шарнир. Натянутая пружина, точки крепления которой находятся по разные стороны шарнира, создает силу, прижимающую рычаг с щеткой к поверхности заднего стекла.

Щетка прикреплена к рычагу стеклоочистителя с помощью качающейся опоры. Щетка состоит из рычагов и коромысел, на которых установлено чистящее лезвие. Рычаги и коромысла обеспечивают равномерное распределение прижимного усилия пружин по всей длине лезвия, это позволяет лезвию плотно прижаться к поверхности ветрового стекла, точно повторив его форму.

Пластиковый колпачок, расположенный на рычаге, закрывает гайку крепления рычага к выходному валу мотор- редуктора. Колпачок имеет два регулируемых шарообразных сопла, которые направляют жидкость на заднее стекло. Колпачок, будучи установленным на рычаг, соединяет отверстие для подачи жидкости в выходном валу мотор- редуктора с соплами.



## Очистители фар



- |                           |                          |
|---------------------------|--------------------------|
| 1 Щетка                   | 6 Болт (2 шт.)           |
| 2 Электрический разъем    | 7 Колпачок с соплом      |
| 3 Кронштейны крепления    | 8 Гайка                  |
| 4 Штуцер шланга омывателя | 9 Рычаг стеклоочистителя |
| 5 Мотор- редуктор         |                          |

Очистители расположены под блоками фар. Левый и правый очистители не являются взаимозаменяемыми. Каждый очиститель установлен на кронштейне, который крепится к передней панели кузова и блоку фары. Мотор- редуктор фиксируется на кронштейне с помощью двух болтов.

Блок ВСУ управляет очистителями фар с помощью реле. Реле расположено за панелью управления. Реле установлено над внутренним блоком предохранителей на том же кронштейне, что и блок управления пневмоподвеской. Для облегчения идентификации корпус реле окрашен в черный цвет.

К угловому (90°) переходнику, расположенному в задней части мотор\редуктора, подсоединен шланг, который подводит жидкость от насоса омывателя фар. Жидкость от штуцера направляется к соплу, расположенному на колпачке рычага, через отверстие выходного вала мотор- редуктора.

## ОЧИСТИТЕЛИ И ОМЫВАТЕЛИ

---

Электродвигатель через зубчатую передачу приводит в движение очиститель фары. Выходной вал мотор-редуктора выступает наружу сквозь накладку, расположенную под блоком фары. Рычаг очистителя устанавливается на шлицах выходного вала мотор-редуктора и крепится к нему с помощью гайки.

В посадочном отверстии рычага выполнены шлицы, которые соответствуют шлицам на выходном валу мотор-редуктора. У основания рычага расположен шарнир. Натянутая пружина, точки крепления которой находятся по разные стороны шарнира, создает силу, прижимающую рычаг с щеткой к поверхности рассеивателя фары.

Пластиковый колпачок, расположенный на рычаге, закрывает гайку крепления рычага к выходному валу мотор-редуктора. Колпачок имеет регулируемое шарообразное сопло, которое направляет жидкость на рассеиватель фары. Колпачок, будучи установленным на рычаг, соединяет отверстие для подачи жидкости в выходном валу мотор-редуктора с соплом.

Щетка прикреплена к рычагу стеклоочистителя с помощью качающейся опоры. Щетка включает два коромысла, на которых установлено чистящее лезвие. Коромысла обеспечивают равномерное распределение прижимного усилия пружины по всей длине лезвия.



## Принцип действия

### Очиститель ветрового стекла

Система очистителя ветрового стекла имеет следующие режимы работы:

- Прерывистый режим работы с регулируемой паузой
- Постоянный режим работы стеклоочистителя на низкой скорости
- Постоянный режим работы стеклоочистителя на высокой скорости
- Программный режим омывателя/очистителя
- Постоянная работа стеклоочистителя на низкой скорости (при удержании рычага управления в нижнем нефиксируемом положении)
- Режим омывателя фар (если он установлен)
- Режим защиты электродвигателя

### Прерывистый режим работы стеклоочистителя с регулируемой паузой

Для того чтобы включить прерывистый режим работы стеклоочистителя с регулируемой паузой, необходимо перевести рычаг управления в первое верхнее положение. С помощью поворотного регулятора, расположенного на рычаге, можно выбрать один из вариантов длительности паузы в прерывистом режиме работы стеклоочистителя. Длительность паузы зависит от скорости движения автомобиля, с увеличением скорости длительности паузы уменьшается.

Поворотный регулятор представляет собой потенциометр, каждому положению регулятора соответствует свое значение электрического сопротивления потенциометра. Потенциометр включен в цепь делителя напряжения с резистором 6,8 кОм, который расположен в блоке VCU. Напряжение на выходе делителя не превышает 6,5 В. По выходному напряжению делителя блок VCU определяет положение поворотного регулятора.

Положение поворотного регулятора	Электрическое сопротивление, кОм	Напряжение, В		
		Минимальное	Максимальное	Среднее
Неисправность – замыкание на «массу»	<0,2 кОм	-	-	<0,18 В
1	2 кОм ± 750 Ом	1,00 В	1,89 В	1,48 В
2	4 кОм ± 750 Ом	2,08 В	2,70 В	2,41 В
3	6 кОм ± 750 Ом	2,80 В	3,27 В	3,04 В
4	8 кОм ± 750 Ом	3,32 В	3,69 В	3,51 В
Неисправность – замыкание на «+»	>20 кОм	-	-	4,88 В

Длительность паузы в прерывистом режиме работы стеклоочистителя зависит от скорости движения автомобиля и изменяется в соответствии сигналами на шине К, поступающими от блока управления ABS. В таблице приведена длительность паузы в зависимости от скорости движения автомобиля.

Положение поворотного регулятора	Скорость движения автомобиля, км/ч (миль/ч)						
	4 (6)	4 - 19 (6 - 30)	19 - 44 (30 - 70)	44 - 62 (70 - 100)	62 - 87 (100 - 140)	>87 (140)	>112 (180)
	Длительность паузы, с						
Неисправность – замыкание на «массу»	20	6	5	4	3	3	3
1	26	19	17	15	15	13	13
2	17	12	11	10	9	7	7
3	10	6	6	5	4	3	3
4	5	3	3	2	2	2	2
Неисправность – замыкание на «+»	8	6	5	4	3	3	3

## ОЧИСТИТЕЛИ И ОМЫВАТЕЛИ

---

Поворотный регулятор позволяет отрегулировать чувствительность датчика дождя (если он установлен). За более подробной информацией обращайтесь к разделу «Датчик дождя»

### **Постоянный режим работы стеклоочистителя на низкой скорости**

Постоянный режим работы очистителя ветрового стекла на низкой скорости включается при перемещении рычага управления во второе верхнее положение. На движущемся автомобиле стеклоочиститель работает непрерывно. Во время остановки (при падении скорости движения ниже 6 км/ч (4 миль/ч)) блок VCU переключает стеклоочиститель в прерывистый режим работы. На автомобилях, предназначенных для рынка США и Австралии, длительность паузы в этом режиме составляет 3 секунды, а на остальных автомобилях – 5 секунд.

### **Постоянный режим работы стеклоочистителя на высокой скорости**

Постоянный режим работы очистителя ветрового стекла на высокой скорости включается при перемещении рычага управления в третье верхнее положение. На движущемся автомобиле стеклоочиститель работает на высокой скорости. Во время остановки (при падении скорости движения ниже 6 км/ч (4 миль/ч)) блок VCU переключает стеклоочиститель в постоянный режим работы на низкой скорости.

### **Датчик дождя**

Датчик дождя активируется при перемещении рычага управления в положение, соответствующее прерывистому режиму работы очистителя ветрового стекла. Если ветровое стекло в зоне расположения датчика дождя остается сухим, то датчик не включает стеклоочиститель, в случае сильного дождя датчик включает постоянный режим работы стеклоочистителя.

Если выключить зажигание, когда рычаг управления занимает положение, соответствующее прерывистому режиму работы очистителя ветрового стекла, блок VCU деактивирует датчик дождя до тех пор, пока не будет выключен и вновь включен прерывистый режим работы очистителя ветрового стекла, повернут поворотный регулятор, или пока не будет включен программный режим работы омывателя/очистителя.

Вращая поворотный регулятор, расположенный на рычаге управления, можно отрегулировать чувствительность датчика дождя. Для этого надо повернуть регулятор в одно из четырех положений (также как и при регулировании длительности паузы), это позволяет водителю эффективно использовать очиститель ветрового стекла в широком диапазоне погодных условий. После того, как очиститель выполнит несколько непрерывных циклов, датчик будет поддерживать включение постоянного режима работы стеклоочистителя без выключения и повторного включения прерывистого режима работы очистителя.

Датчик дождя каждые две секунды получает информацию о скорости движения автомобиля через приборную панель (шина K) от блока управления ABS. С ростом скорости движения чувствительность датчика увеличивается, что позволяет оптимизировать работу стеклоочистителя. В случае падения скорости движения ниже 8 км/ч (5 миль/ч) чувствительность датчика автоматически уменьшается. При скорости автомобиля, меньшей этого значения, включается только постоянный режим работы очистителя ветрового стекла в случае сильного дождя.

### **Режим омывателя/очистителя**

Омыватель и очиститель ветрового стекла включаются при перемещении рычага управления назад (по направлению к водителю). В этом положении рычаг не фиксируется, и насос омывателя работает до тех пор, пока рычаг удерживается в этом положении. При коротком нажатии на рычаг (его удержании в течение 300 мс или менее) включается только насос омывателя. Если рычаг удерживается более 300 мс, блок VCU включает насос после полусекундной задержки. Блок VCU контролирует работу омывателя/очистителя ветрового стекла и после того, как рычаг будет отпущен, перед остановкой стеклоочиститель по команде от блока VCU выполнит три полных цикла.

### **Датчик уровня жидкости в бачке омывателя**

Датчик не определяет уровень жидкости в бачке омывателя, он лишь точно реагирует на его падение ниже определенного уровня. При падении уровня жидкости магнитный поплавок соединяет контакты датчика и, таким образом, замыкает электрическую цепь. Сигнал от замкнутого электрического контура датчика поступает на модуль контроля освещения (LCM), с которым датчик соединен напрямую.



Модуль LCM непрерывно контролирует состояние датчика. При включении зажигания модуль LCM проверяет состояние датчика и заранее предупреждает водителя о падении уровня жидкости в бачке омывателя. Затем, если зажигание включено, модуль LCM осуществляет мониторинг датчика более 25 секунд, предотвращая появление ошибочных сигналов вследствие раскачивания жидкости в бачке омывателя.

Получив сигнал о падении уровня жидкости, модуль LCM отправляет его через шину K на приборную панель, и на дисплее информационного центра появляется сообщение «WASHER FLUID LOW». Первое появление этого сообщения сопровождается звуковым сигналом, похожим на звуки гонга, который предупреждает водителя о падении уровня жидкости в бачке омывателя.

#### **Обогреваемые сопла омывателя ветрового стекла**

Управление нагревательными элементами осуществляет система климат-контроля (АТС) и реле обогрева сопел омывателя, которое расположено во внутреннем блоке плавких предохранителей. Управление происходит на основе информации, поступающей от датчика температуры наружного воздуха через панель приборов по шине K bus.

При включенном зажигании и температуре окружающего воздуха ниже 3 °C (37 °F), система АТС замыкает отрицательный контакт реле обогрева сопел, и, таким образом, подключает к аккумуляторной батарее нагревательные элементы. Таким образом, подключает к аккумуляторной батарее нагревательные элементы. Система АТС подает питание на нагревательные элементы до тех пор, пока не будет выключено зажигание, или температура наружного воздуха не превысит 6 °C (42 °F). Если температура наружного воздуха превысит 6 °C (42 °F) то система АТС разомкнет отрицательный контакт реле, и отключит нагревательные элементы от электрического питания.

Система АТС также отключает нагревательные элементы, если напряжение на аккумуляторной батарее падает ниже 11,4 В. Эта мера позволяет снизить нагрузку, приходящуюся на аккумуляторную батарею и генератор, когда подключено большое количество потребителей электроэнергии. Обогрев сопел омывателей будет восстановлен, когда напряжение на аккумуляторной батарее превысит значение 12,2 В.

#### **Режим защиты электродвигателя очистителя ветрового стекла**

Сигнал «парковки» (сигнал, сообщающий о том, что щетки очистителя ветрового стекла занимают исходное положение) используется блоком VCU для блокировки электродвигателя стеклоочистителя с целью предотвращения его поломки. Эта защитная функция предотвращает повреждение электродвигателя в случае, когда существует помеха нормальной работе стеклоочистителя.

Если во время работы электродвигателя стеклоочистителя блок VCU в течение 16 секунд не получает сигнала «парковки», он размыкает цепь электрического питания электродвигателя. Питание отключается на 3 минуты или до тех пор, пока зажигание не будет выключено и включено снова. Во избежание травмирования блок VCU даже по истечении 3 минут не включает автоматически электродвигатель. Для его включения необходимо с помощью рычага управления омывателями/очистителями выключить и снова включить очиститель ветрового стекла. Функция блокировки электродвигателя активирована в любом режиме работы стеклоочистителя и деактивируется только при выключении зажигания.

#### **Очиститель заднего стекла**

Очиститель заднего стекла имеет следующие режимы работы:

- Прерывистый режим работы
- Прерывистый режим работы с регулируемой паузой
- Постоянная работа стеклоочистителя

#### **Функционирование очистителя заднего стекла**

Управление очистителем заднего стекла осуществляется с помощью рычага, расположенного с правой стороны рулевой колонки. Очиститель заднего стекла включается при перемещении рычага в первое положение по направлению вперед. При перемещении рычага дальше, в нефиксируемое положение, включается режим омывателя/очистителя заднего стекла.

При включении очистителя заднего стекла, активируется прерывистый режим его работы с установленной длительностью паузы. При включении передачи заднего хода на модуль LCM поступает соответствующий сигнал. При этом если включен очиститель заднего стекла, он переключается в постоянный режим работы. Постоянный режим работы до тех пор, пока не будет выключена передача заднего хода, или не будет выключен очиститель.

## ОЧИСТИТЕЛИ И ОМЫВАТЕЛИ

---

При перемещении рычага вперед в нефиксируемое положение включается режим омывателя/очистителя заднего стекла, при этом управляющий модуль подключает к электропитанию насос омывателя до тех пор, пока рычаг будет находиться в этом положении. После того как рычаг будет отпущен, управляющий модуль даст команду о выполнении очистителем пяти циклов. Каждый из первых трех циклов будет сопровождаться включением на 0,5 секунды насоса омывателя. Последние два цикла не сопровождаются включением насоса омывателя. После этого очиститель заднего стекла вернется к прерывистому режиму работы.

### ***Прерывистый режим работы с регулируемой паузой***

Водитель имеет возможность отрегулировать длительность паузы в прерывистом режиме работы очистителя заднего стекла, которая может составлять от 1 до 30 секунд. Для этого необходимо на короткое время включить очиститель заднего стекла, выключить его и затем снова включить. Длительность паузы определяется периодом между выключением и повторным включением стеклоочистителя. Длительность паузы между выключением и повторным включением стеклоочистителя регистрируется управляющим модулем, который на основе этой информации устанавливает длительность паузы в прерывистом режиме работы стеклоочистителя. Если пауза между выключением и повторным включением стеклоочистителя превышает 30 секунд, управляющий модуль устанавливает максимальную длительность паузы (30 секунд) в прерывистом режиме работы стеклоочистителя.

### ***Режим защиты электродвигателя очистителя заднего стекла***

Управляющий модуль имеет точно такой же алгоритм включения режима защиты электродвигателя заднего стекла, что и алгоритм, согласно которому блок BCU блокирует работу электродвигателя ветрового стекла.

### ***Очистители и омыватели фар***

Очистители и омыватели фар можно включить только при включенном зажигании и включенных фарах. Работой очистителей и омывателей фар управляет блок BCU, который ограничивает время их работы, предотвращая чрезмерный расход жидкости из бачка омывателя.

При включенных зажигании и фарах омыватели/очистители фар активируются при первом перемещении рычага управления в положение омывателя/очистителя. При последующих четырех включениях режима омывателя/очистителя блок BCU блокирует активацию очистителей и омывателей фар, их активация происходит только при каждом пятом включении режима омывателя/очистителя.

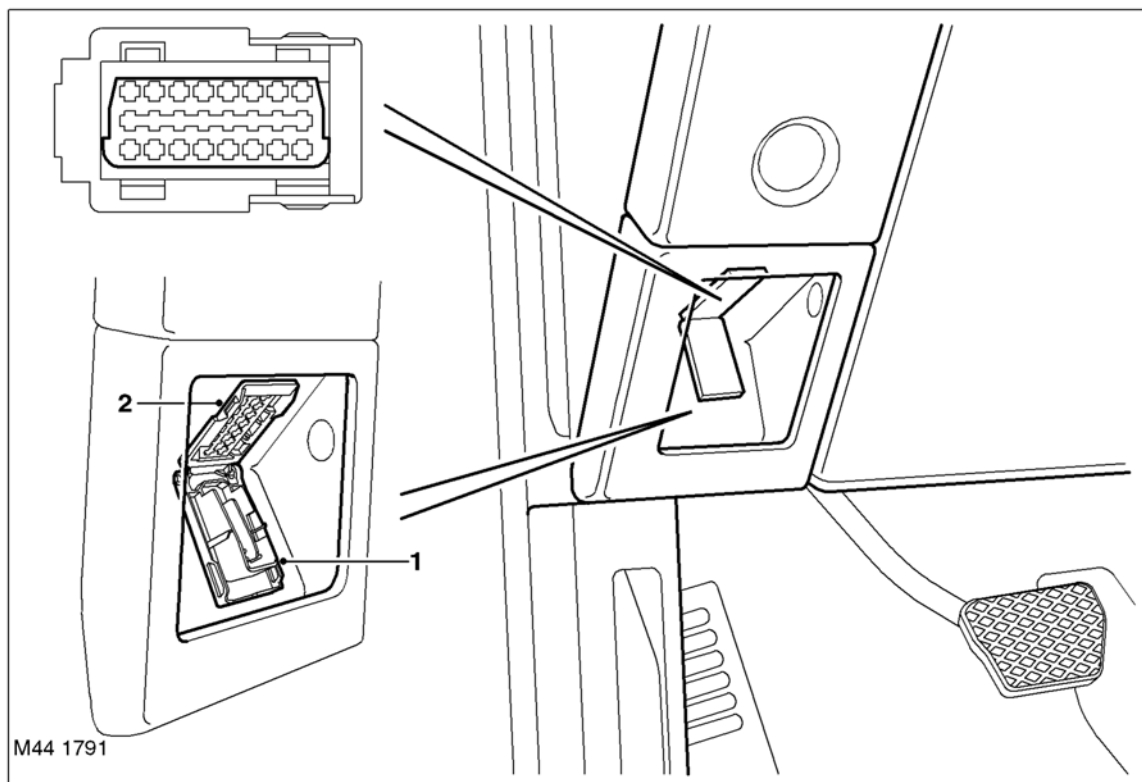
Блок BCU ведет подсчет переключений рычага управления в режим омывателя/очистителя, он активирует очистители и омыватели фар только при каждом пятом перемещении рычага в положение омывателя/очистителя. Кроме того, блок BCU ведет контроль времени и не позволяет очистителям и омывателям фар включиться повторно в течение 3 минут. Память счетчика переключений рычага управления и память таймера обнуляются при выключении зажигания.

При каждой активации омывателей и очистителей фар блок BCU дважды включает насос омывателей. В первый раз насос омывателей фар включается на 0,5 секунды за 300 мс до включения электродвигателей очистителей фар. После 2-секундной паузы блок BCU включает насос на 0,5 секунды во второй раз.

При падении уровня жидкости в бачке омывателя модуль LCM посылает через шину К сигнал на блок BCU, который в свою очередь блокирует включение очистителей и омывателей фар, предотвращая дальнейшее падение уровня жидкости.



## Диагностика



На рисунке показан вариант автомобиля с левым расположением рулевого колеса

1 Крышка

2 Диагностический разъем

Диагностический разъем позволяет производить обмен данными между блоком ВСУ, датчиком дождя и диагностическим прибором TestBook/Т4. Диагностический разъем расположен в нижней части панели управления со стороны водителя. Разъем утоплен в панели управления и закрыт крышкой, которая откидывается на петлях.

Датчик дождя способен хранить коды ошибок, которые могут быть использованы во время диагностики или при поиске неисправности датчика. Коды ошибок хранятся в долговременной памяти, которая не обнуляется даже при отключении электрического питания. Если датчик неисправен, блок ВСУ станет управлять работой стеклоочистителя так, как если бы его не было вовсе.

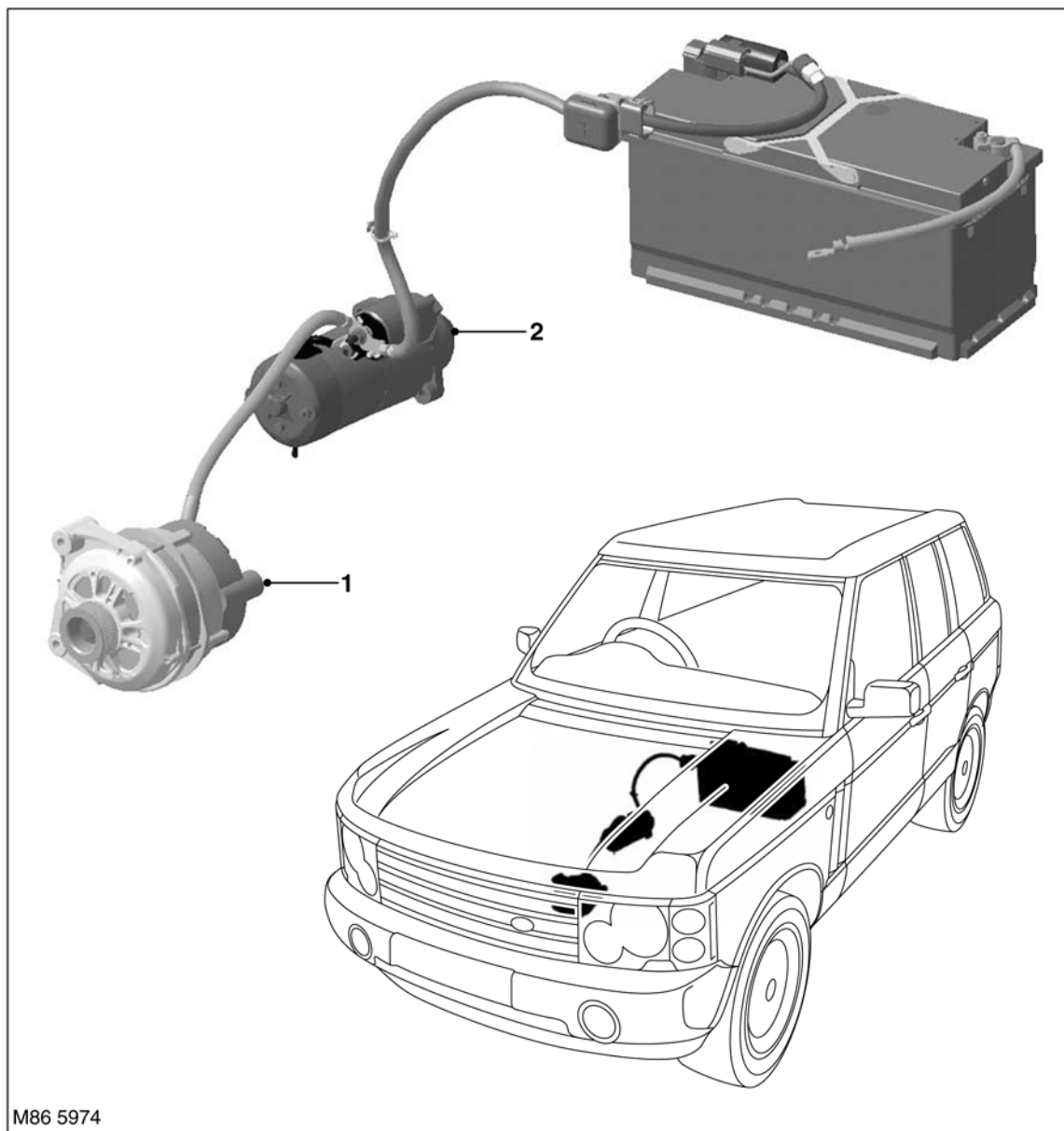
Блок ВСУ контролирует все входные и выходные каналы системы стеклоочистителей, а также управляет и другими функциями. При обнаружении неисправности код ошибки записывается в соответствующую ячейку памяти. В блоке ВСУ есть две ячейки памяти – одна для внутренних, а другая для внешних ошибок. Блок ВСУ способен распознавать обрывы и короткие замыкания электрических контуров, а также определять ошибочные сообщения на шине К- bus.







**Расположение компонентов системы зарядки и пуска - двигатель Td6**



M86 5974

1 Генератор

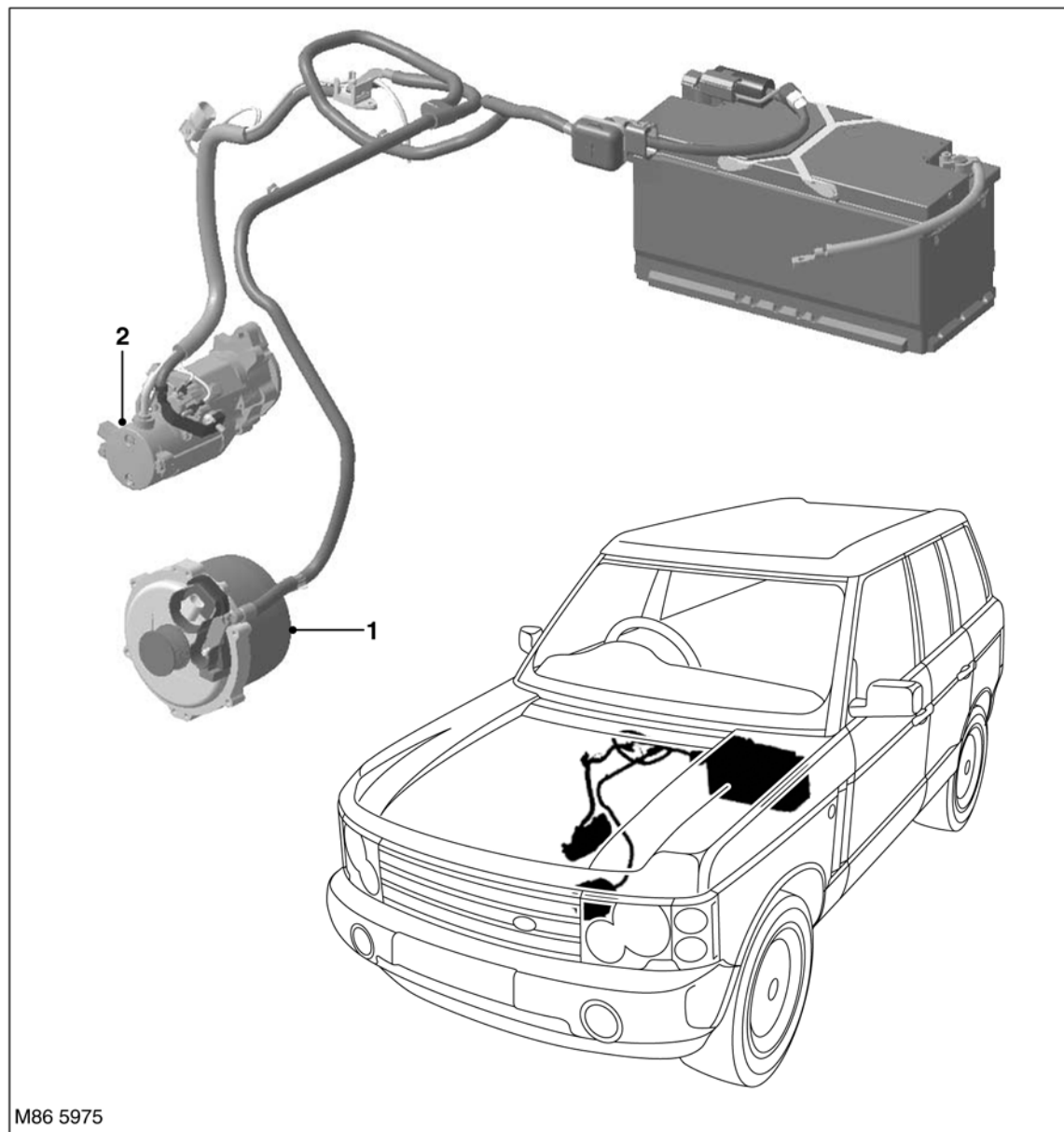
2 Стартер

## СИСТЕМА ЗАРЯДКИ И ПУСКА

---

### Расположение компонентов системы зарядки и пуска - двигатель V8

---



1 Генератор

2 Стартер



---

## Описание

---

### Система зарядки и пуска двигателя

В систему пуска входит стартер, рассчитанный на напряжение 12В, с помощью которого вал двигателя проворачивается до тех пор, пока не начнется процесс сгорания топлива в цилиндрах. В стартере энергия электрического тока преобразуется в механическую энергию. Электрическая система автомобиля должна обеспечивать передачу мощности, достаточной для вращения коленчатого вала двигателя.

Система заряда включает в себя аккумуляторную батарею и генератор. Аккумуляторная батарея должна иметь ёмкость, достаточную для пуска двигателя и электропитания различных систем автомобиля. Генератор обеспечивает зарядку аккумуляторной батареи во время работы двигателя, также для увеличения тока, поступающего от аккумуляторной батареи к потребителям тока.

Наконец, в систему пуска входит визуальный сигнализатор, информирующий водителя о частичном или полном разряде аккумуляторной батареи.

### Генератор

Несмотря на конструктивные различия генераторов, применяемых на автомобилях с двигателями Td6 и V8, принцип их действия одинаков. Генератор двигателя V8 находится в корпусе с жидкостным охлаждением.

К основным элементам генератора относятся статор, ротор, выпрямитель и регулятор напряжения. Единственная выходная клемма генератора соединена мощным кабелем с "положительной" выводной клеммой аккумуляторной батареи. Генератор соединён на "массу" непосредственно через корпус.

Ротор состоит из вала с железным сердечником и обмоткой. При протекания электрического тока через обмотку ротора выступы сердечника образуют попеременно чередующиеся магнитные полюса: северные и южные. Ротор размещён внутри статора, вал ротора установлен на подшипниках, которые обеспечивают плавность его вращения и воспринимают значительные боковые нагрузки, создаваемые натяжением приводного ремня.

Статор имеет три обмотки из медного провода. Три обмотки статора соединены "звездой" в общей точке. Выходной ток передаётся в электросистему от свободных концов каждой обмотки. Вращение ротора приводит к образованию тока в обмотках.

Выпрямитель преобразует переменный ток образующийся в обмотках статора в постоянный ток, необходимый для работы систем автомобиля. Выпрямитель состоит из полупроводниковых диодов, которые установлены на радиаторе, защищающем их от перегрева. К положительным и отрицательным выходным цепям подсоединено одинаковое число диодов. Выпрямитель также предотвращает разряд аккумуляторной батареи в тех случаях, когда выходное напряжение генератора будет ниже напряжения аккумуляторной батареи.

Интегрированный регулятор контролирует напряжение на выходе генератора и изменяет его, чтобы не допустить избыточный заряд аккумуляторной батареи. Он также защищает электросистему автомобиля от перегрузки. Регулятор, который также имеет функцию регулирования по температуре для оптимизации зарядки аккумуляторной батареи, имеет номинальное значение выходного напряжения 14,5В и изменяет выходное напряжение в зависимости от степени зарядки аккумуляторной батареи, а также потребности в электроэнергии других систем автомобиля, потребляющих электроэнергию.

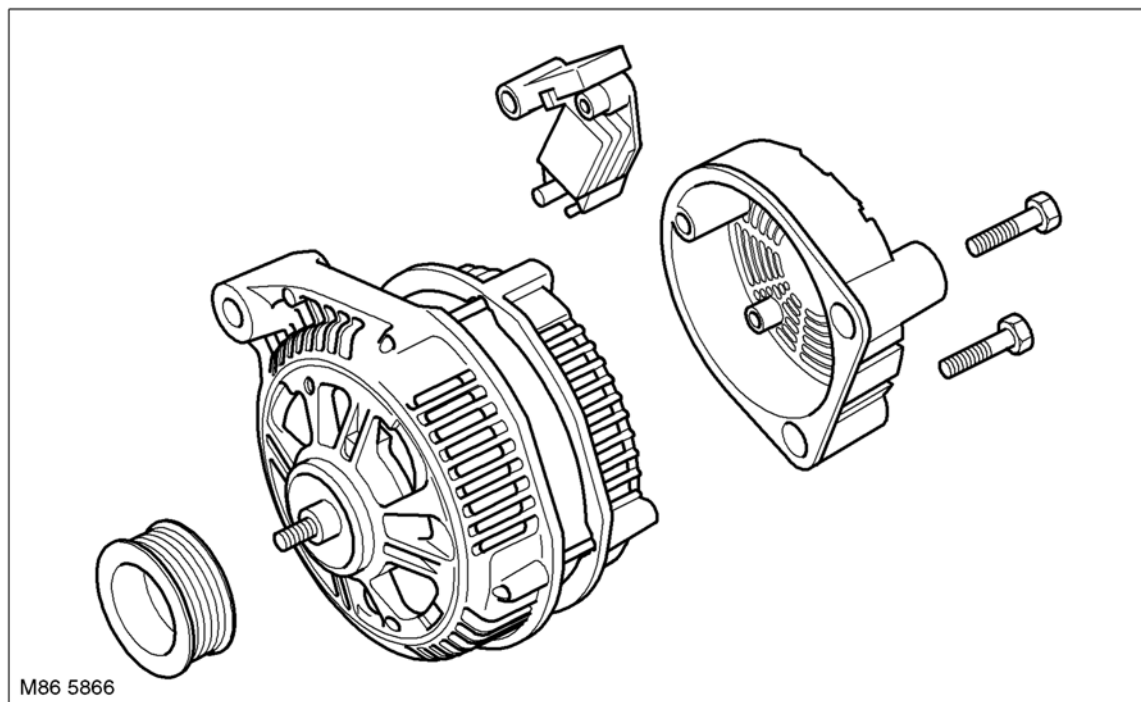
В процессе регулирования транзисторный регулятор быстро переключается из открытого в закрытое состояние в зависимости от собственного внутреннего напряжения. Кроме того, сигнал от регулятора поступает в модуль управления двигателем (ЕСМ), который изменяет частоту вращения холостого хода двигателя в зависимости от нагрузки на электросистему.

При малой частоте вращения ротора ток возбуждения поступает в его обмотку от замка зажигания через щётки и контактные кольца, расположенные на конце вала ротора. По мере увеличения частоты вращения генератор переходит в режим самовозбуждения.

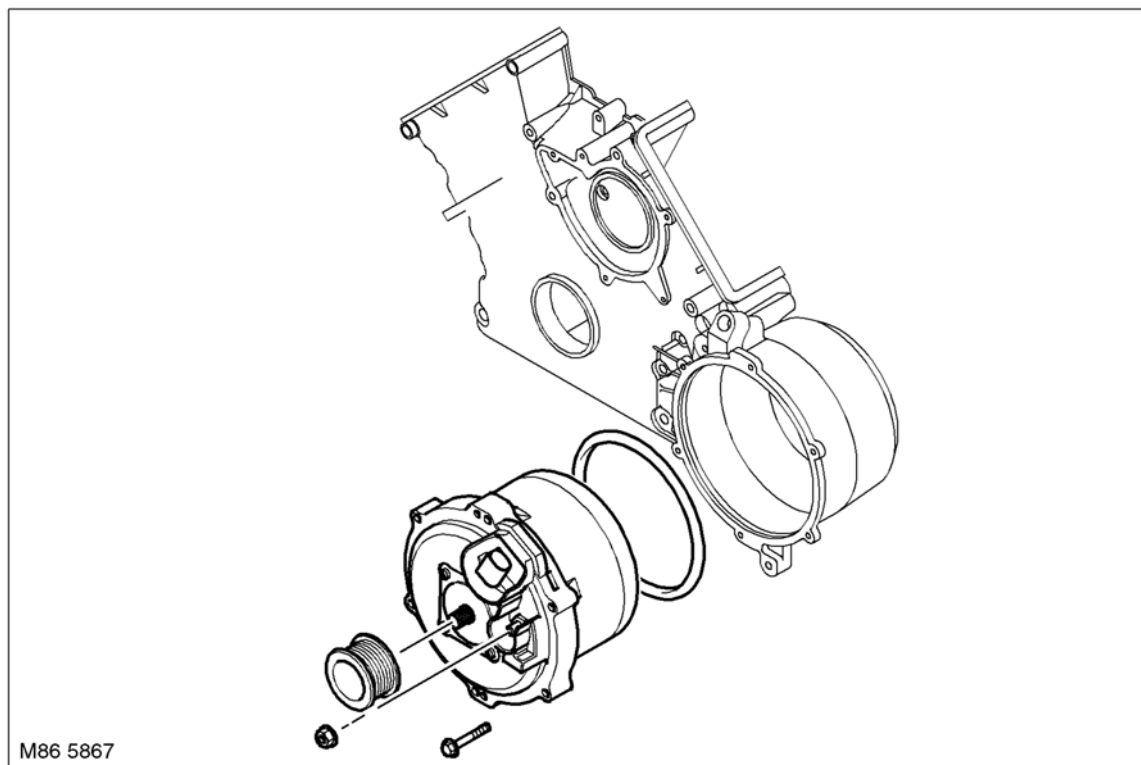
## СИСТЕМА ЗАРЯДКИ И ПУСКА

---

### Генератор - двигатель Td6



Генератор установлен на левой стороне двигателя, под насосом гидравлического усилителя рулевого управления. Выходной ток генератора 90/150А. Генератор производится компанией Valeo. Шкив генератора приводится во вращение с помощью поликлинового ремня от шкива коленчатого вала двигателя.

**Генератор - двигатель V8**

Генератор установлен на левой передней стороне двигателя. Выходной ток генератора 90/150А. Генератор изготавливается компанией Bosch. Шкив генератора приводится во вращение с помощью поликлинового ремня от шкива коленчатого вала двигателя.

**Стартер**

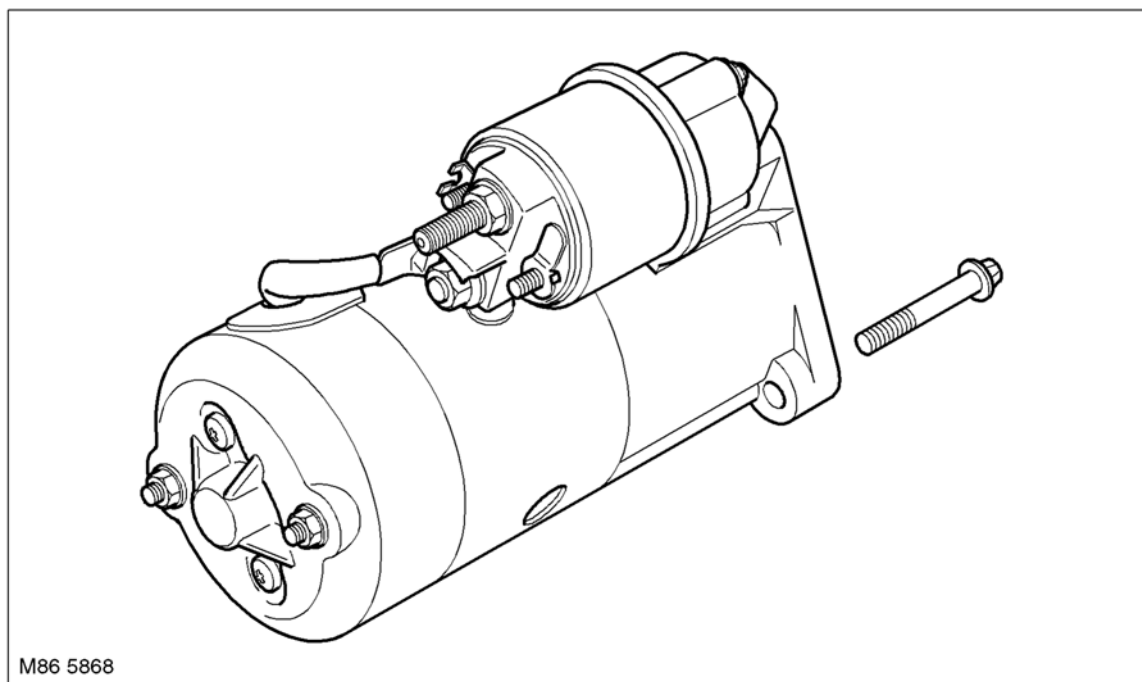
Несмотря на конструктивные различия стартеров, применяемых на автомобилях с двигателями Td6 и V8, их принцип действия одинаков.

Оба стартера выполнены по традиционной схеме с соосными валами электродвигателя и ведущей шестерни и верхним расположением тягового реле. В число элементов обоих стартеров входят электродвигатель последовательного возбуждения, обгонная муфта и встроенный электромагнит тягового реле. Ток в обмотку тягового реле поступает от электронного блока иммобилайзера при повороте ключа зажигания в положение "Пуск". Получив запрос, иммобилайзер разрешает пуск двигателя только после проверки кода ключа зажигания. Пусковой ток поступает в стартер по однопроводному кабелю, подключенному непосредственно к "положительному" полюсу аккумуляторной батареи. Другой конец кабеля подсоединён к медной резьбовой шпильке тягового реле и закреплён гайкой.

## СИСТЕМА ЗАРЯДКИ И ПУСКА

---

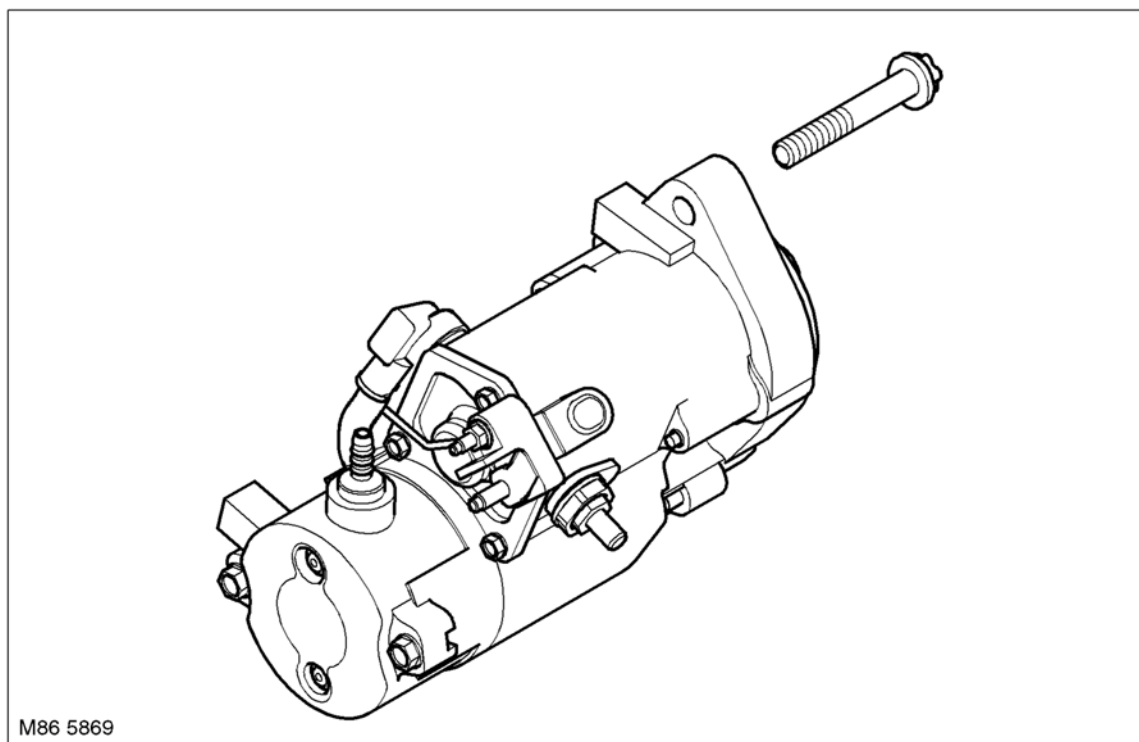
### Стартер - двигатель Td6



Стартер установлен на левой задней стороне двигателя. Электродвигатель стартера крепится к картеру так, чтобы его ведущая шестерня смогла войти в зацепление с зубчатым венцом маховика.



### Стартер - двигатель V8



Стартер установлен на левой правой стороне двигателя. Электродвигатель стартера крепиться к картеру так, чтобы его ведущая шестерня смогла войти в зацепление с зубчатым венцом маховика.

#### Аккумуляторная батарея

Аккумуляторная батарея располагается между перегородками в моторном отсеке (со стороны пассажира). Аккумуляторная батарея устанавливается в поддон и крепиться с помощью прижимных пластин и болтов.

Кабели крепятся к выводам аккумуляторной батареи посредством зажимных клемм. Положительная клемма связана с пиротехническим исполнительным механизмом, который автоматически отсоединяет кабель от батареи в случае аварии, если сила удара оказалась достаточной для срабатывания подушек безопасности.

**УДЕРЖИВАЮЩИЕ СИСТЕМЫ ДЛЯ ВОДИТЕЛЯ И ПАССАЖИРОВ, ОПИСАНИЕ И РАБОТА,**  
Описание.

#### Совместимость аккумуляторных батарей с оборудованием автомобиля.

Тип батареи	Модели с двигателем V8	Модели с двигателем Td6
90 Ачас/720А	Да (для автомобилей базовой комплектации)	Нет
90 Ачас/800А	Нет	Да (для автомобилей базовой комплектации)
110 Ачас/850А	Да (при использовании дополнительного оборудования)	Да (при использовании дополнительного оборудования)

Независимо от исполнения, все автомобили оснащаются свинцово- кальциевыми аккумуляторными батареями, не требующими обслуживания. Их конструкции одинакова, а отличия относятся только к ёмкости и току, которые должны быть достаточными, чтобы снабжать электроэнергией все устройства, которыми оснащена та или иная версия автомобиля.



## СИСТЕМА ЗАРЯДКИ И ПУСКА

В аккумуляторной батарее используется технология 'calcium expanded'. Все пластины, как положительные, так и отрицательные имеют решётки, поверхности которых выступают относительно поверхности свинцово-кальциевого сплава. Данная технология обеспечивает повышенную прочность и долговечность пакета пластин и снижает потери воды из электролита.

Корпус батареи полностью закрыт. В каждой банке предусмотрено вентиляционное отверстие, необходимое для компенсации теплового расширения электролита и выпуска кислорода и водорода, которые образуются в случае избыточной зарядки батареи.

Аккумуляторная батарея оснащена встроенным ареометром с температурным компенсатором, что позволяет визуально оценить плотность и уровень электролита. Состояние батареи оценивается по цвету индикатора:

- **ЗЕЛЁНЫЙ** – аккумуляторная батарея хорошо заряжена и пригодна к эксплуатации
- **ТЕМНЫЙ** (переходящий в ЧЁРНЫЙ) – батарея разряжена и требуется зарядка аккумуляторной батареи
- **БЕСЦВЕТНЫЙ** или **ЖЁЛТЫЙ** – батарея не пригодна к эксплуатации и должна быть заменена.

Если индикатор становится **БЕСЦВЕТНЫМ** или **ЖЁЛТЫМ**, аккумуляторная батарея имеет внутреннюю неисправность. Не пытайтесь её зарядить и не запускайте двигатель.

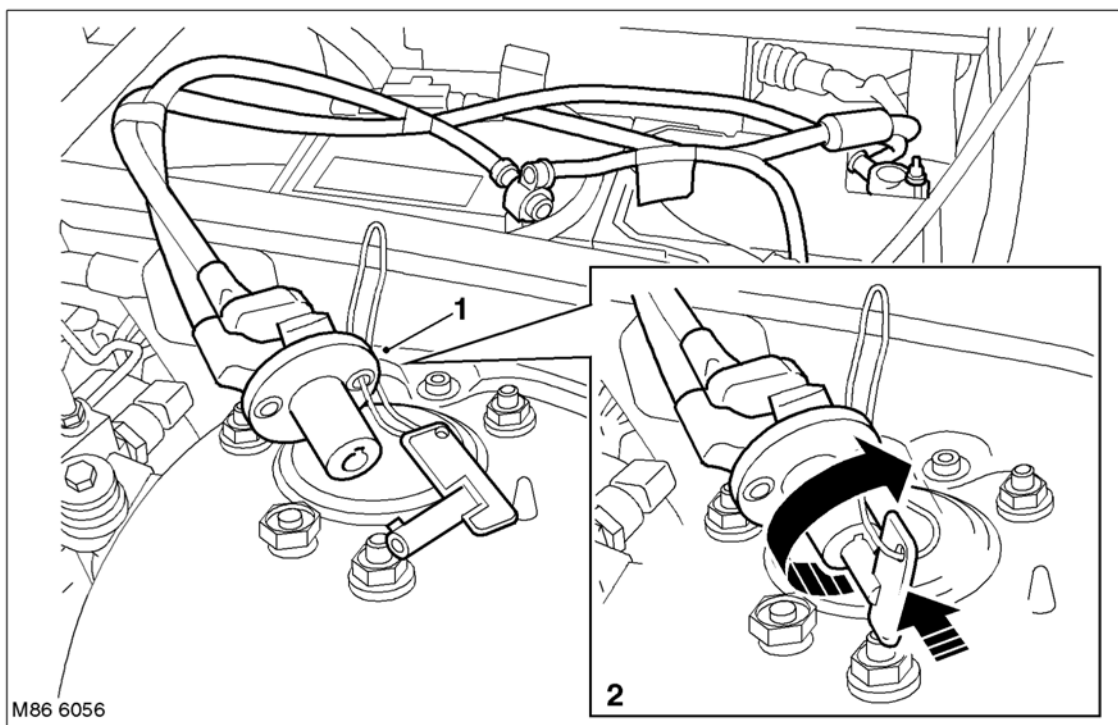
Перед заменой аккумуляторной батареи убедитесь в том, что сигнализация автомобиля отключена и зажигание выключено. Всегда отсоединяйте в первую очередь "отрицательную" клемму, а потом "положительную". Во время замены аккумуляторной батареи всегда присоединяйте в первую очередь "положительную" клемму, а затем "отрицательную".

Если аккумуляторная батарея требует подзарядки, необходимо всегда использовать зарядное устройство постоянного тока, предназначенного для свинцово-кальциевых батарей. **НЕ ИСПОЛЬЗУЙТЕ** устройства для быстрого подзаряда, так как возможно необратимое повреждение аккумуляторной батареи.

Во время изготовления автомобиля между выводом аккумуляторной батареи и "отрицательным" кабелем устанавливается транспортный выключатель "массы", необходимый для уменьшения разряда батареи во время хранения автомобиля. Транспортный выключатель "массы" обеспечивает удобный способ отключения электроэнергии от всех систем автомобиля, при этом обеспечивает простейшее восстановление электропитания для пуска двигателя во время погрузочно - разгрузочных работ.

Работа транспортного выключателя массы приводит к появлению ошибок в некоторых системах автомобиля. Перед передачей автомобиля владельцу, во время проведения предпродажной подготовки транспортный выключатель "массы" снимается с автомобиля, ошибки в электронных блоках систем автомобиля при этом должны быть стёрты.

### Транспортный выключатель массы



1 Электропитание отключено

2 Электропитание восстановлено



### Коробки предохранителей

Предохранители расположены в трёх коробках предохранителей:

- Коробка предохранителей в моторном отсеке
- Коробка предохранителей в салоне
- Коробка предохранителей в задней части салона

Несколько дополнительных плавких предохранителей, рассчитанных на большой ток, расположены в моторном отсеке на перегородке за аккумуляторной батареей.

Цепи осветительных приборов не защищены обычными предохранителями. Их защищает система MOSFETS, являющаяся частью модуля контроля освещения (LCM).

#### **ОСВЕЩЕНИЕ, ОПИСАНИЕ И РАБОТА, Описание.**

В автомобиле используются плавкие предохранители нескольких типов:

- Ножевого типа, малые плоские, рассчитанные на ток от 5А до 30А
- Ножевого типа, большие. Расчитанные на ток до 50А.
- Плавкие перемычки с винтовым креплением, рассчитанные на ток от 50А до 100А.

### **Коробка предохранителей в моторном отсеке**

В коробке предохранителей в моторном отсеке расположены только предохранители ножевого типа. Коробка предохранителей в моторном отсеке серого цвета находится в блоке изолированном от окружающей среды (E- box).

### **Коробка предохранителей в задней части салона**

В коробке предохранителей в задней части салона располагаются плавкие предохранители ножевого типа как малые, так и большие. Коробка предохранителей располагается в правой задней части багажного отделения, за панелью обивки. Также в коробке предохранителей в задней части салона находятся реле и некоторые электронные блоки.

### **Коробка предохранителей в пассажирском салоне**

Коробка предохранителей в пассажирском салоне содержит как предохранители ножевого типа, так и плавкие перемычки с винтовым креплением. Коробка предохранителей расположена за съёмной панелью задней стенки перчаточного ящика. Съёмная панель в задней стенке перчаточного ящика обеспечивает доступ к предохранителям. Доступ к плавким предохранителям и реле, расположенным в коробке предохранителей в пассажирском салоне возможен при полном демонтаже перчаточного ящика.

### **Плавкие перемычки расположенные в перегородке моторного отсека.**

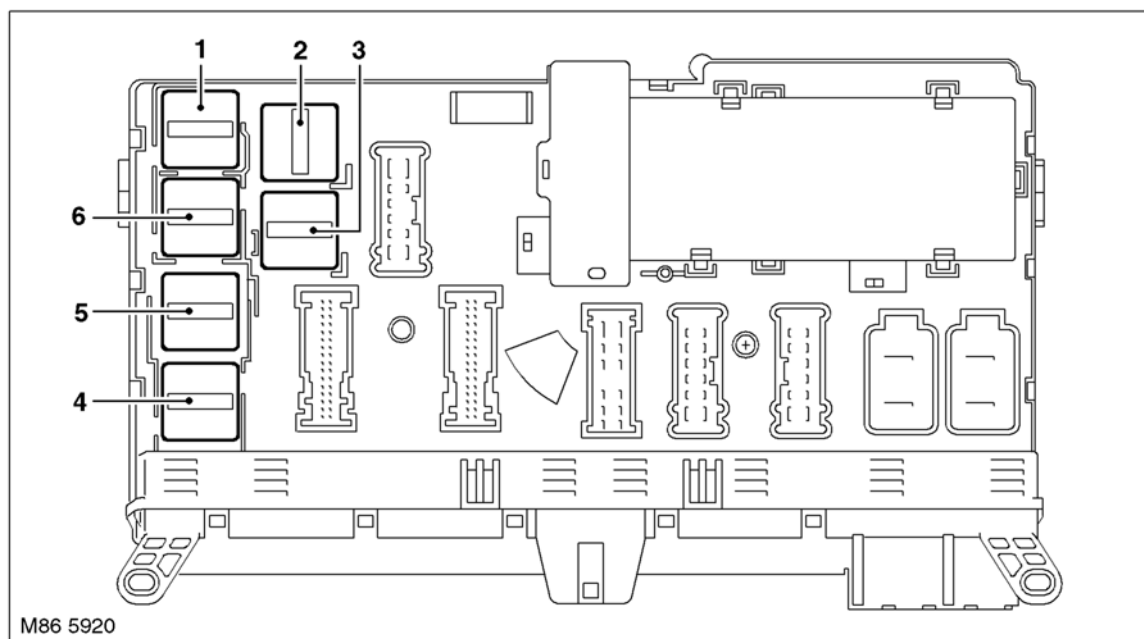
Три плавких перемычки расположены в пластмассовой коробке в перегородке моторного отсека за аккумуляторной батареей.

### **Расположение реле**

Расположение реле показано ниже.

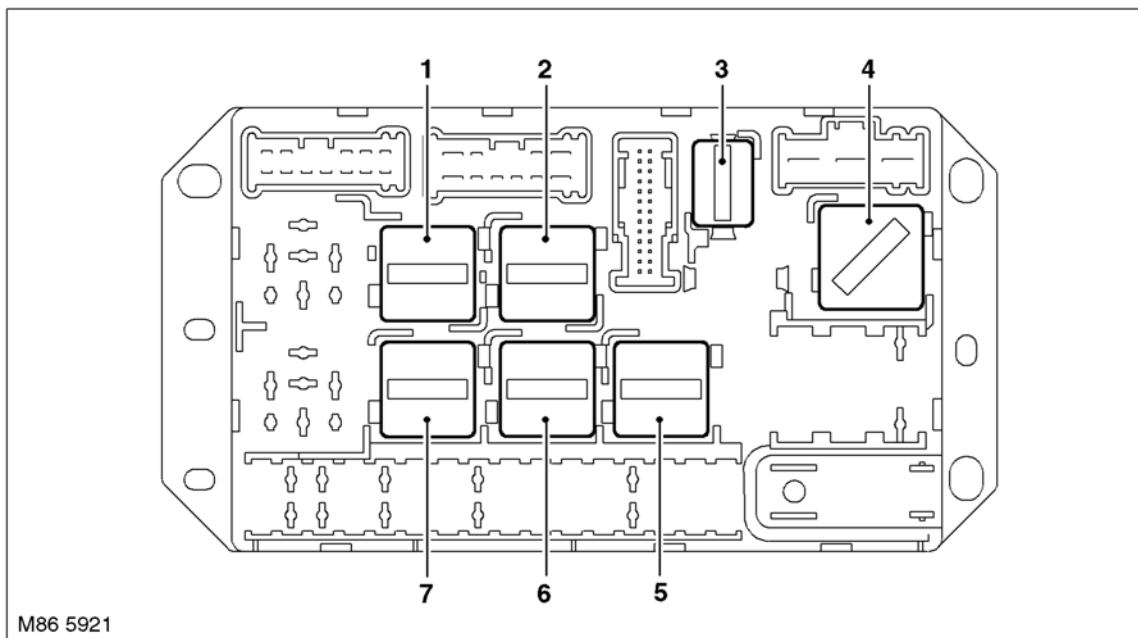
# СИСТЕМА ЗАРЯДКИ И ПУСКА

## Коробка предохранителей в пассажирском салоне



- |  |   |
|--|---|
| 1 Реле подогрева ветрового стекла и подогреваемых форсунок омывателя | 4 Реле звукового сигнала                          |
| 2 Реле сиденья с электрическим приводом регулировок.                 | 5 Реле подсветки дверных проемов, дверные плафоны |
| 3 Не используется  | 6 Реле подогрева рулевого колеса                  |

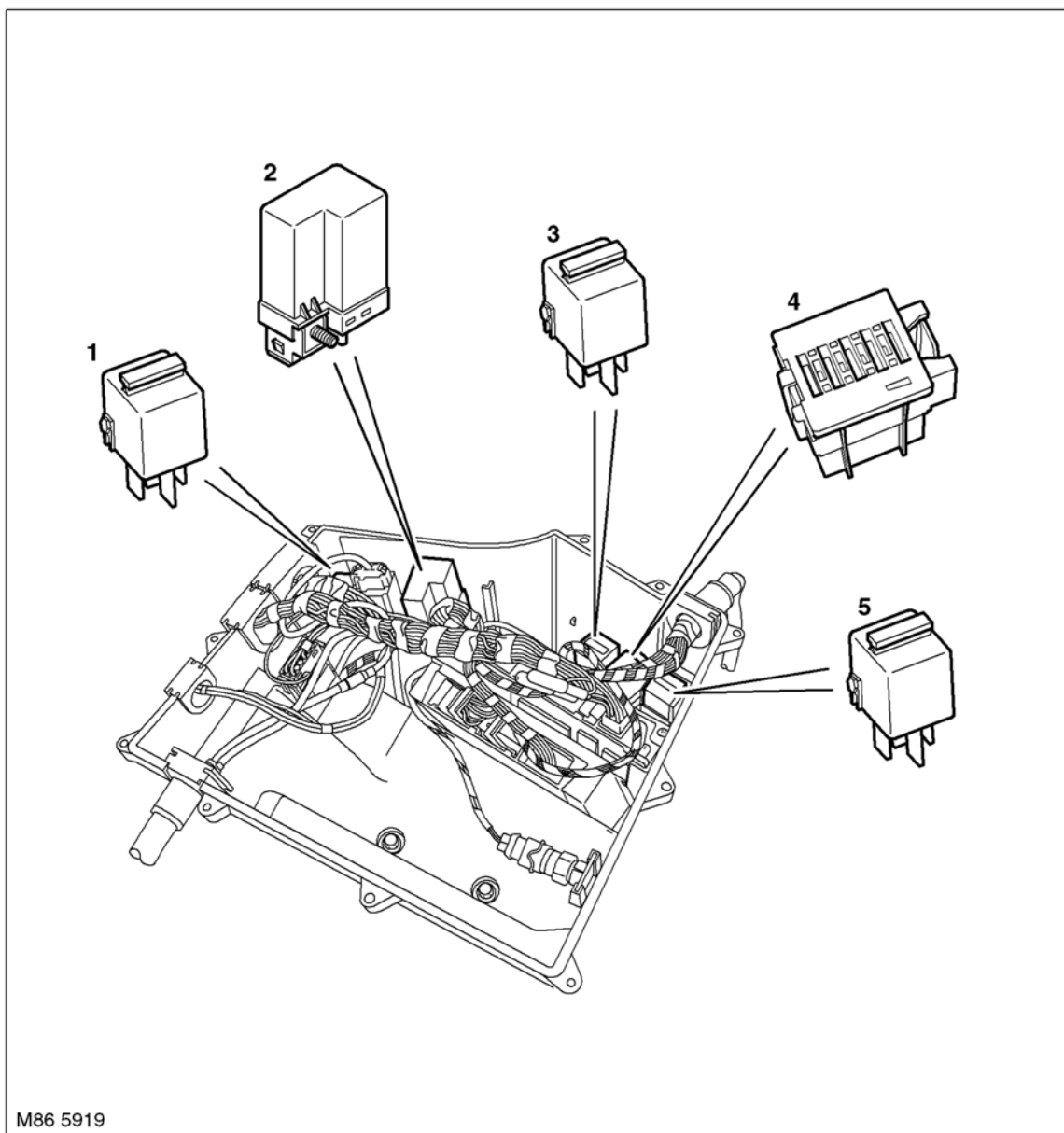
## Задняя коробка предохранителей



- |   |   |
|---|---|
| 1 Реле прикуривателя (там где установлено)                | 5 Реле топливного насоса                        |
| 2 Реле вентилятора заднего отопителя                      | 6 Реле обогревательного элемента задних сидений |
| 3 Реле выключателя нижней части двери багажного отделения | 7 Реле обогрева заднего стекла                  |
| 4 Реле компрессора пневматической подвески                |   |



## Реле расположены в E-Box

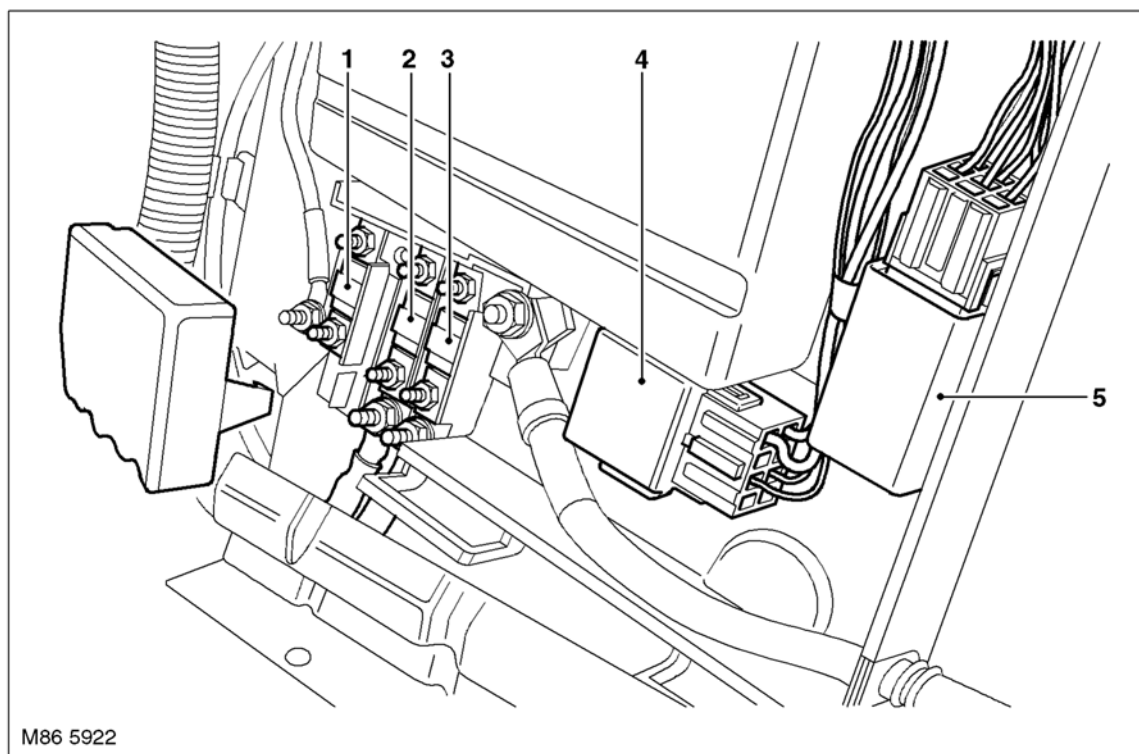


- 1 Реле катушек зажигания  
(только для автомобилей с двигателем V8)
- 2 Реле свечей накаливания  
(только для автомобилей с двигателем Td6)
- 3 Реле насоса дополнительной подачи  
воздуха (только для автомобилей  
с двигателем V8)

- 4 Коробка предохранителей в моторном  
отсеке
- 5 Главное реле

## СИСТЕМА ЗАРЯДКИ И ПУСКА

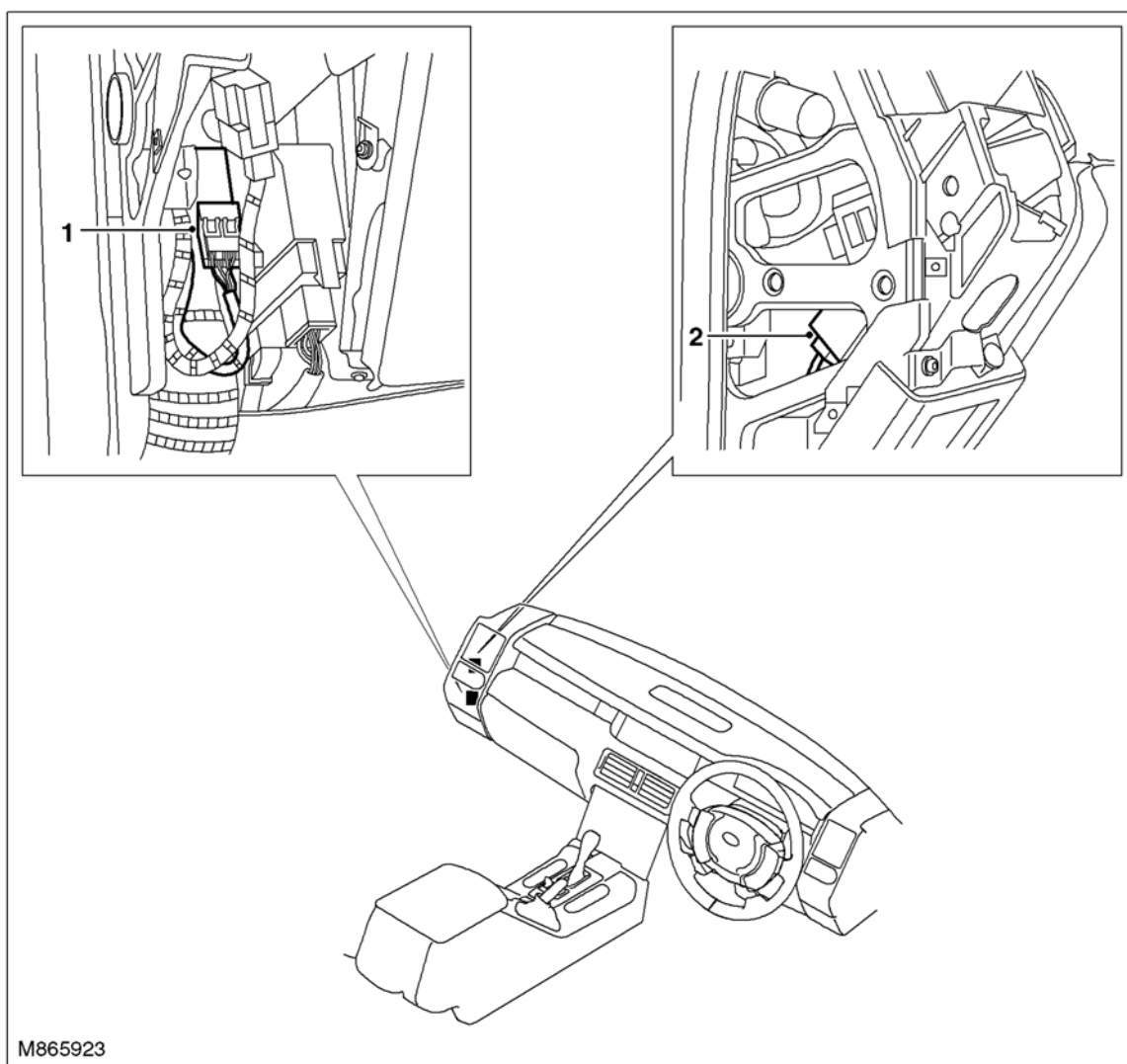
Реле и плавкие перемычки в коробке предохранителей в перегородке моторного отсека



- 1 Плавкая перемычка электропитания раздаточной коробки
- 2 Плавкая перемычка реле свечей нагрева (только для автомобилей с двигателем Td6)
- 3 Плавкая перемычка главного реле (только для автомобилей с двигателем Td6)
- 4 Реле стартера (только для автомобилей с двигателем V8)
- 5 Реле очистителей ветрового стекла



## Реле, расположенные в панели приборов со стороны пассажира



1 Реле очистителей и омывателей фар  
головного света

2 Реле обогрева ветрового стекла

## СИСТЕМА ЗАРЯДКИ И ПУСКА

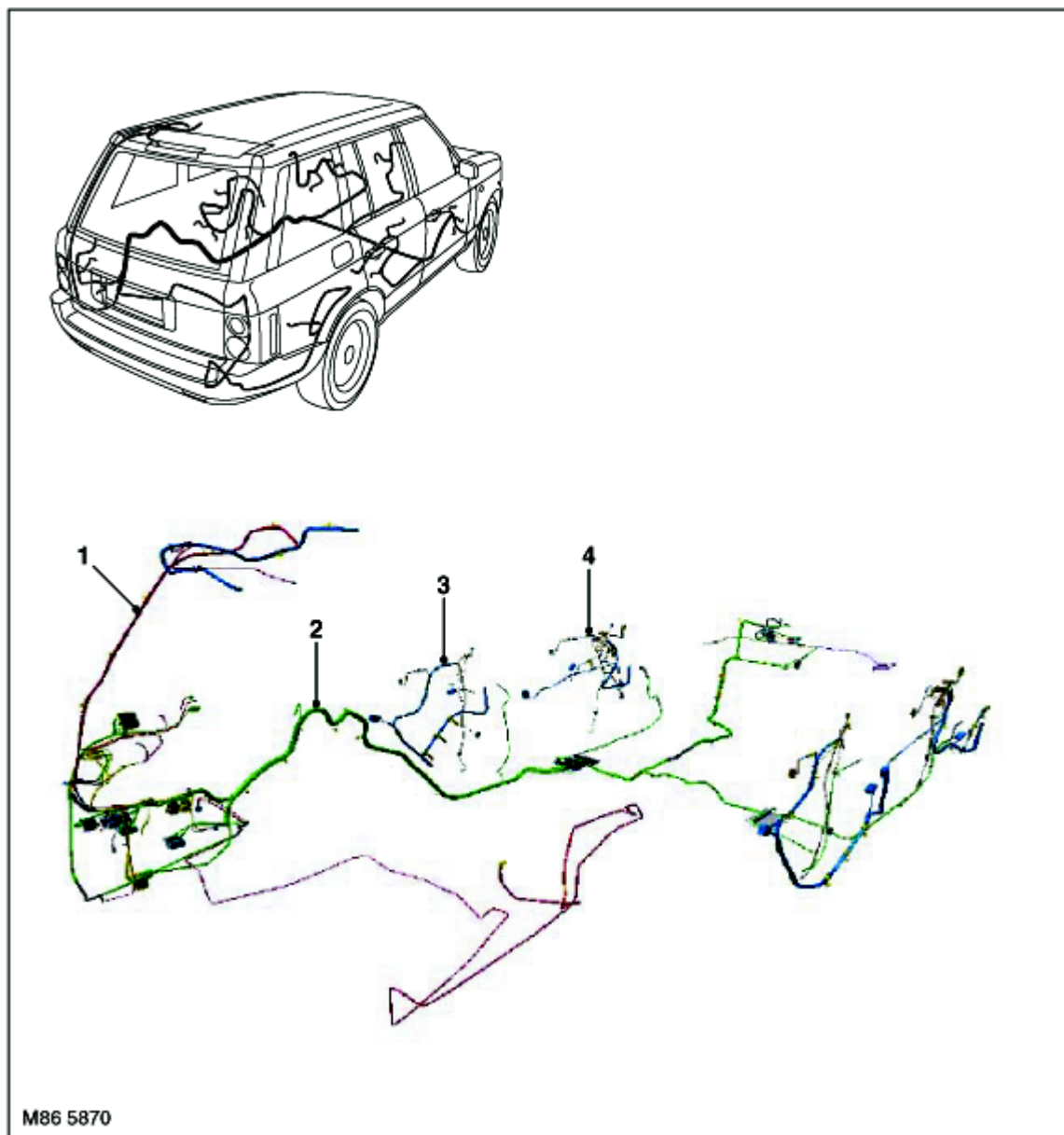
### Расположение компьютеров и электронных блоков

В таблице показано расположение компьютеров и электронных блоков управления, применяемых на автомобиле.

Электронный блок управления	Местоположение	Handed Да/Нет
Компьютер управления двигателем (ECM)	Изолированный блок в моторном отсеке (E- Box)	Нет
Компьютер автоматической коробки передач (EAT)	Изолированный блок в моторном отсеке (E- Box)	Нет
Компьютер раздаточной коробки	В перегородке моторного отсека, за аккумуляторной батареей	Да
Электронного блока управления системой пневмоподвески	За передней панелью со стороны пассажира	Да
Компьютер антиблокировочной системы (ABS)	Слева в моторном отсеке	Нет
Компьютер системы климат- контроля (ATC)	Является частью пульта управления кондиционером, который находится в центральной части передней панели	Нет
Электронный блок электрообогревателя рулевого колеса	Расположен в рулевом колесе, под подушкой безопасности	Нет
Блок управления оборудованием кузова (BCU)	Под передним пассажирским сиденьем.	Да
Модуль контроля освещения (LCM)	В основании левой передней стойки, за декоративной панелью	Нет
Электронный блок иммобилайзера	Со стороны водителя, рядом с селектором выбора передач	Да
Электронный блок корректора светового пучка фар	В основании левой передней стойки	Нет
Диагностический блок дополнительной системы безопасности (DCU)	Под центральной консолью, вблизи рычага стояночного тормоза	Нет
Электронный модуль прицепа	Справа в багажном отсеке, на задней коробке предохранителей	Нет
Электронный блок контроля давления воздуха в шинах	Под предним пассажирским сиденьем, ниже блока BCU	Да
Электронный блок системы помощи при парковке	Справа в багажном отсеке, на задней коробке предохранителей	Нет
Электронный блок управления топливным подогревателем охлаждающей жидкости (FBH)	На подогревателе в задней части передней колесной арки со стороны пассажира	Да
Компьютер навигационной системы	С левой стороны в багажном отсеке	Нет
Электронный блок запоминания положения сиденья	С внешней стороне водительского сиденья (возле переключателей)	Да
Датчик дождя	С внутренней стороны ветрового стекла, за зеркалом заднего вида	Нет
Датчик угла поворота рулевого колеса	В нижней секции верхней части рулевой колонки	Да
Электронный блок заднего стеклоочистителя	Сзади на электродвигателе стеклоочистителя	Нет
Электронный блок распознавания речевых сообщений	С левой стороны в багажном отсеке, под компьютером системы навигации	Нет
Электронный блок телефона	С левой стороны в багажном отсеке	Нет
Панель приборов	В передней панели со стороны водителя	Да
Пульт двери водителя	В верхней части двери водителя, за панелью облицовки	Да
Пульт двери пассажира	В верхней части двери пассажира, за панелью облицовки	Да
Электронный блок управления верхним люком	Под обивкой потолка на электродвигателе, в передней части люка.	
Электронный блок фары с ксеноновой лампой	В задней части блока каждой фары	Нет

**Местоположение электропроводки**

Прокладка жгутов проводов электропроводки автомобиля показана ниже



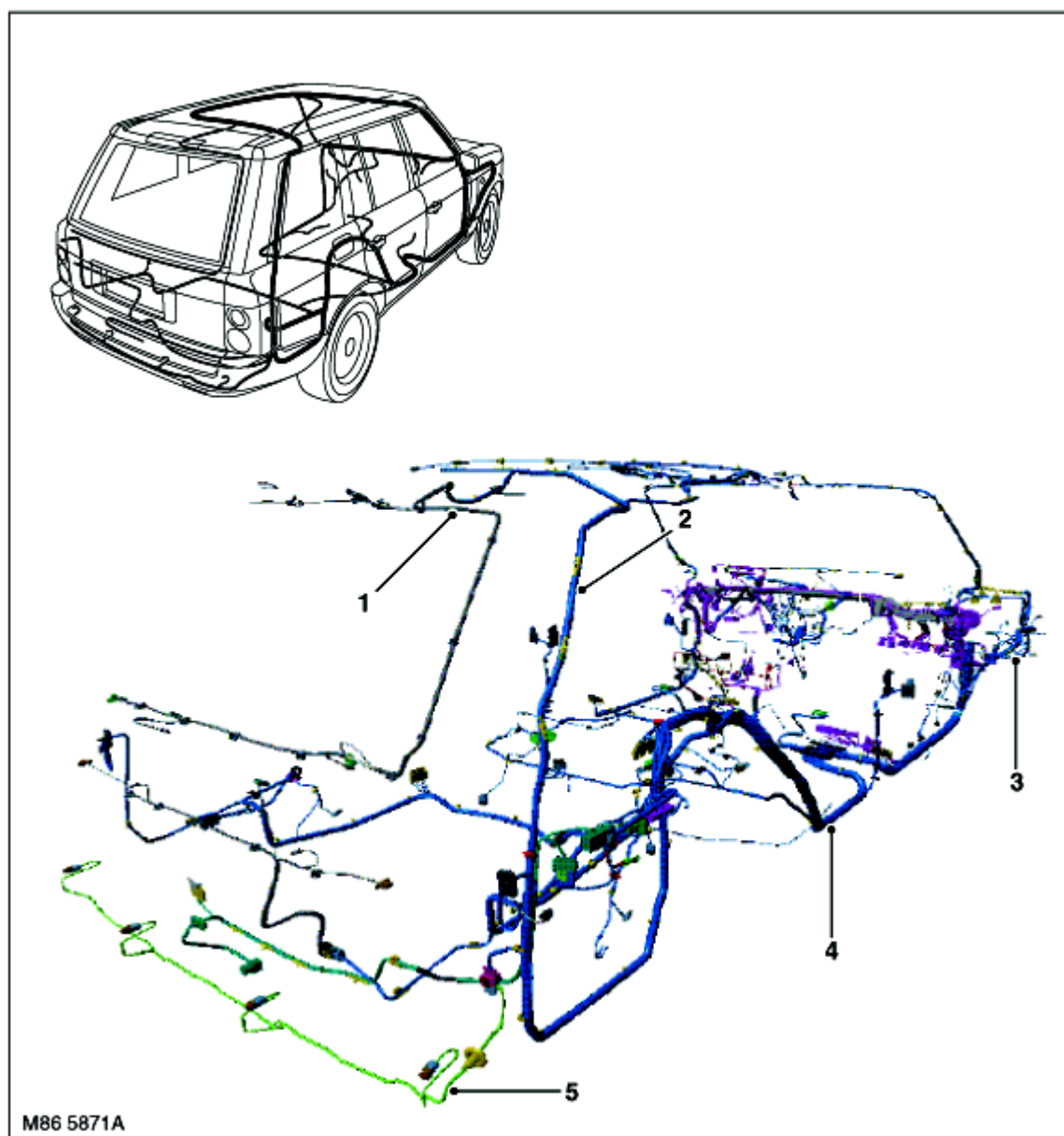
- 1 Электропроводка антенны
- 2 Электропроводка аудио/видео/  
навигационной систем

- 3 Электропроводка задних дверей
- 4 Электропроводка передних дверей



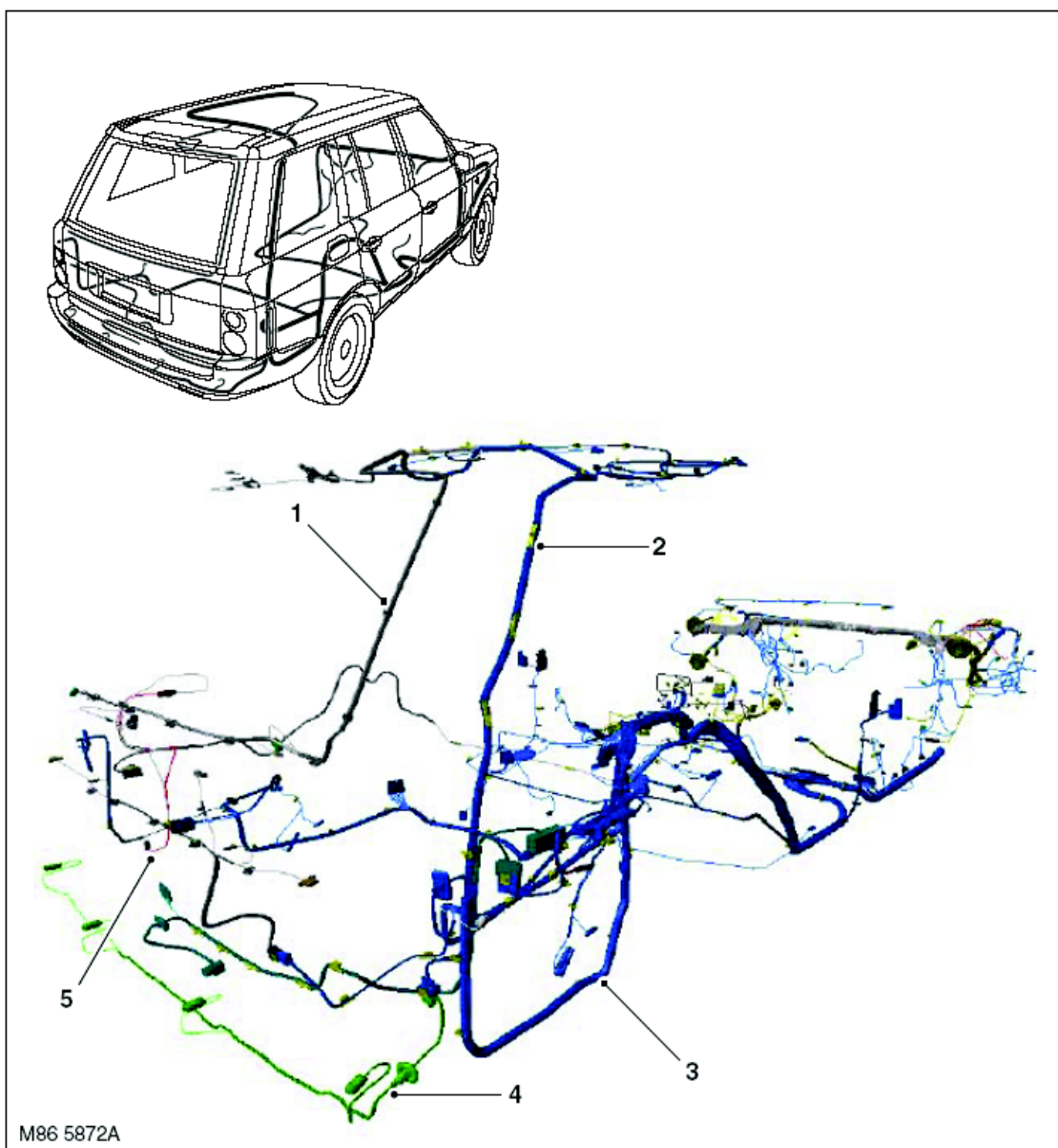
## СИСТЕМА ЗАРЯДКИ И ПУСКА

---



- 1 Электропроводка двери багажного отделения
- 2 Главная электропроводка
- 3 Электропроводка моторного отсека

- 4 Электропроводка пассажирского салона
- 5 Электропроводка заднего бампера



- 1 Электропроводка двери багажного отделения
- 2 Главная электропроводка
- 3 Электропроводка пассажирского салона

- 4 Электропроводка заднего бампера
- 5 Телефонная электропроводка

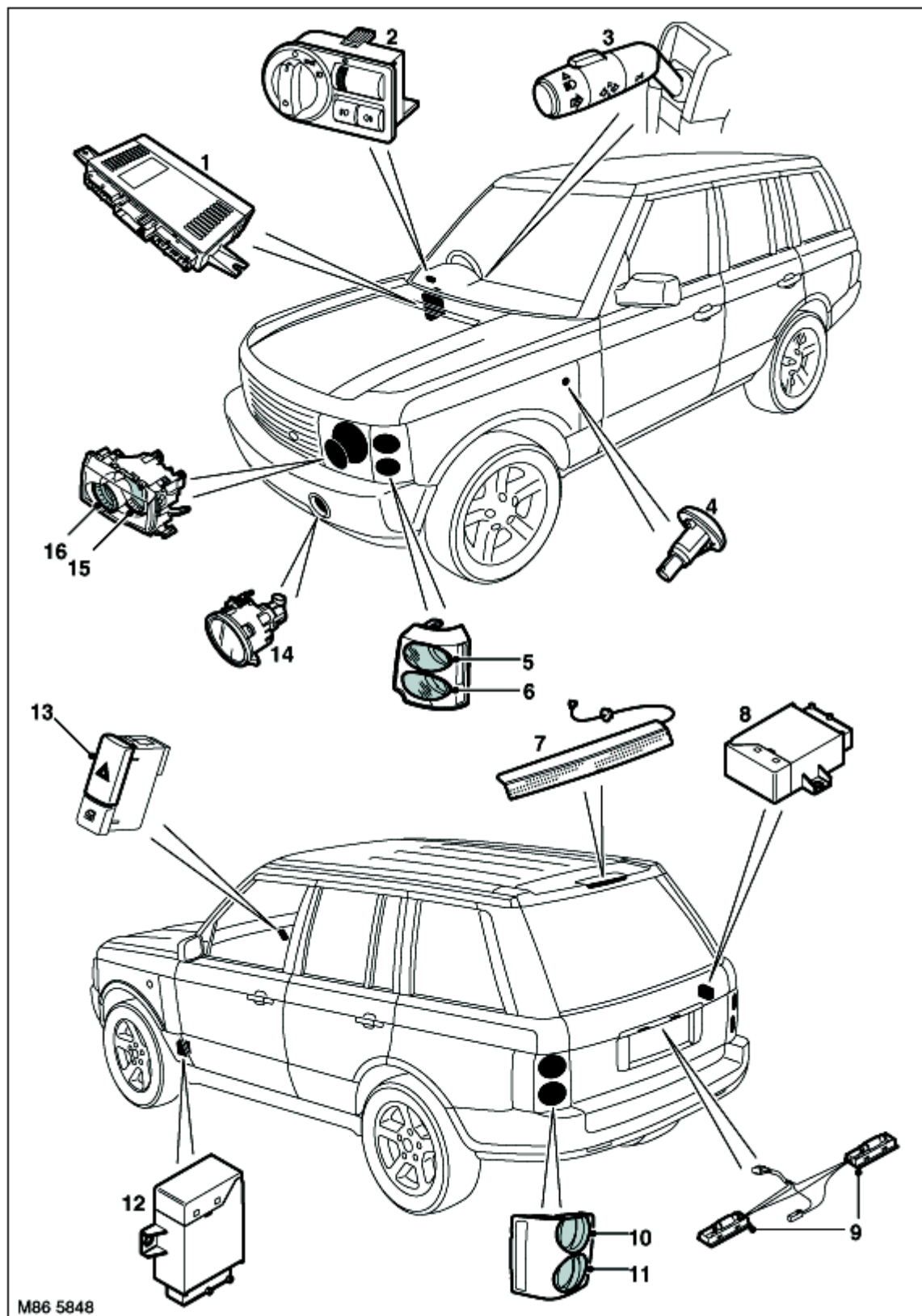




*Эта страница намеренно оставлена незаполненной*

# ОСВЕЩЕНИЕ

## Расположение приборов наружного освещения

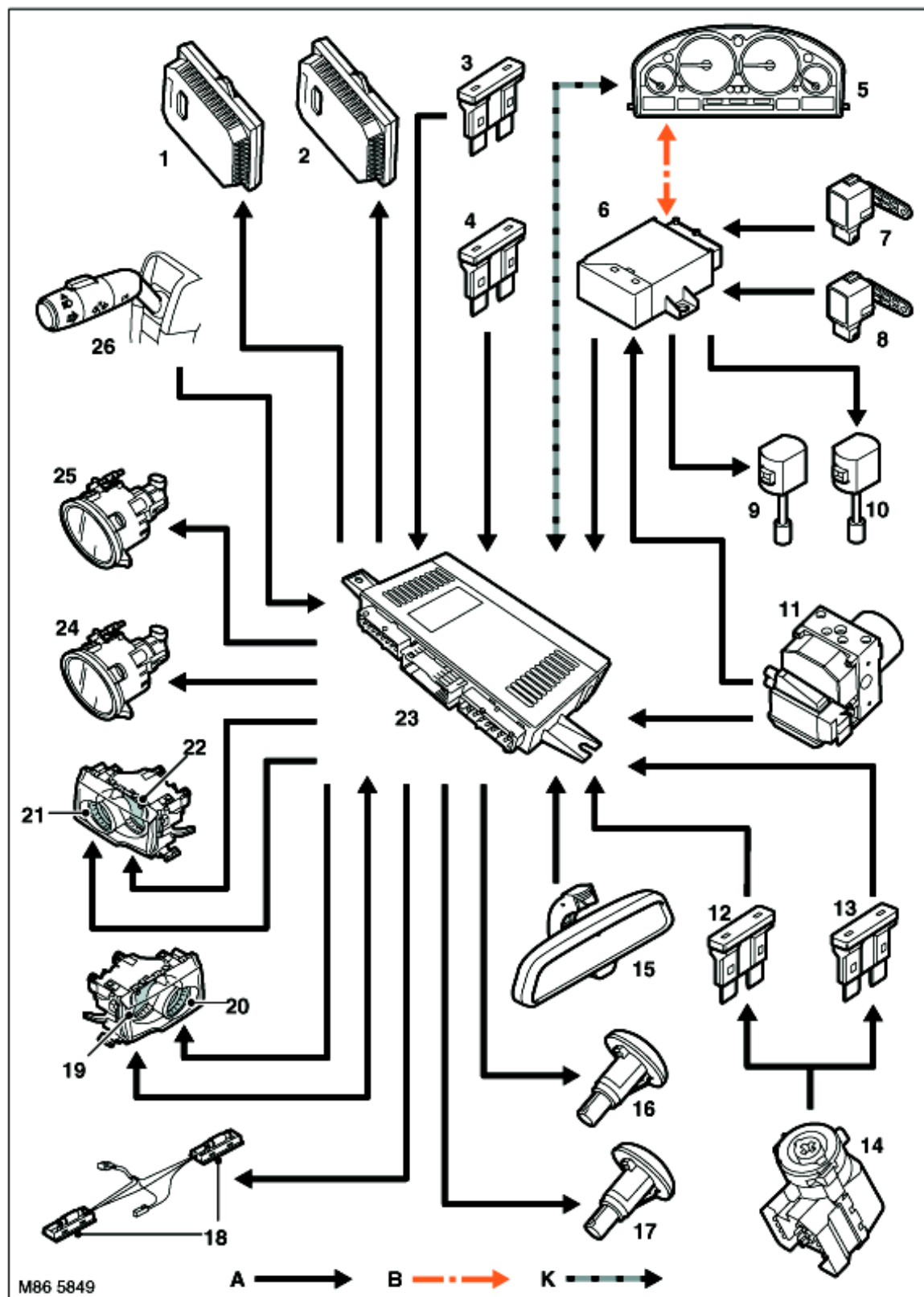




- 1 Модуль контроля освещения (LCM)
- 2 Центральный выключатель освещения
- 3 Рычаг включения указателей поворота и дальнего света фар
- 4 Боковой повторитель указателя поворота
- 5 Передний указатель поворота
- 6 Передний габаритный огонь
- 7 Центральный верхний стоп- сигнал (CHMSL)
- 8 Модуль управления приборами освещения прицепа
- 9 Фонари освещения номерного знака
- 10 Стоп- сигнал/задний указатель поворота
- 11 Задний габаритный огонь/задний габаритный огонь и задний противотуманный фонарь
- 12 Блок управления (ECU) автоматическим корректором направления световых пучков фар (только для автомобилей с биксеноновыми фарами)
- 13 Выключатель аварийной световой сигнализации
- 14 Передняя противотуманная фара
- 15 Фара ближнего света (фара ближнего/ дальнего света для автомобилей с биксеноновыми фарами)
- 16 Фара дальнего света

# ОСВЕЩЕНИЕ

## Схема системы управления приборами наружного освещения (лист 1 из 2)



A = обычная электропроводка; B = шина "K Bus"; K = шина "I Bus"

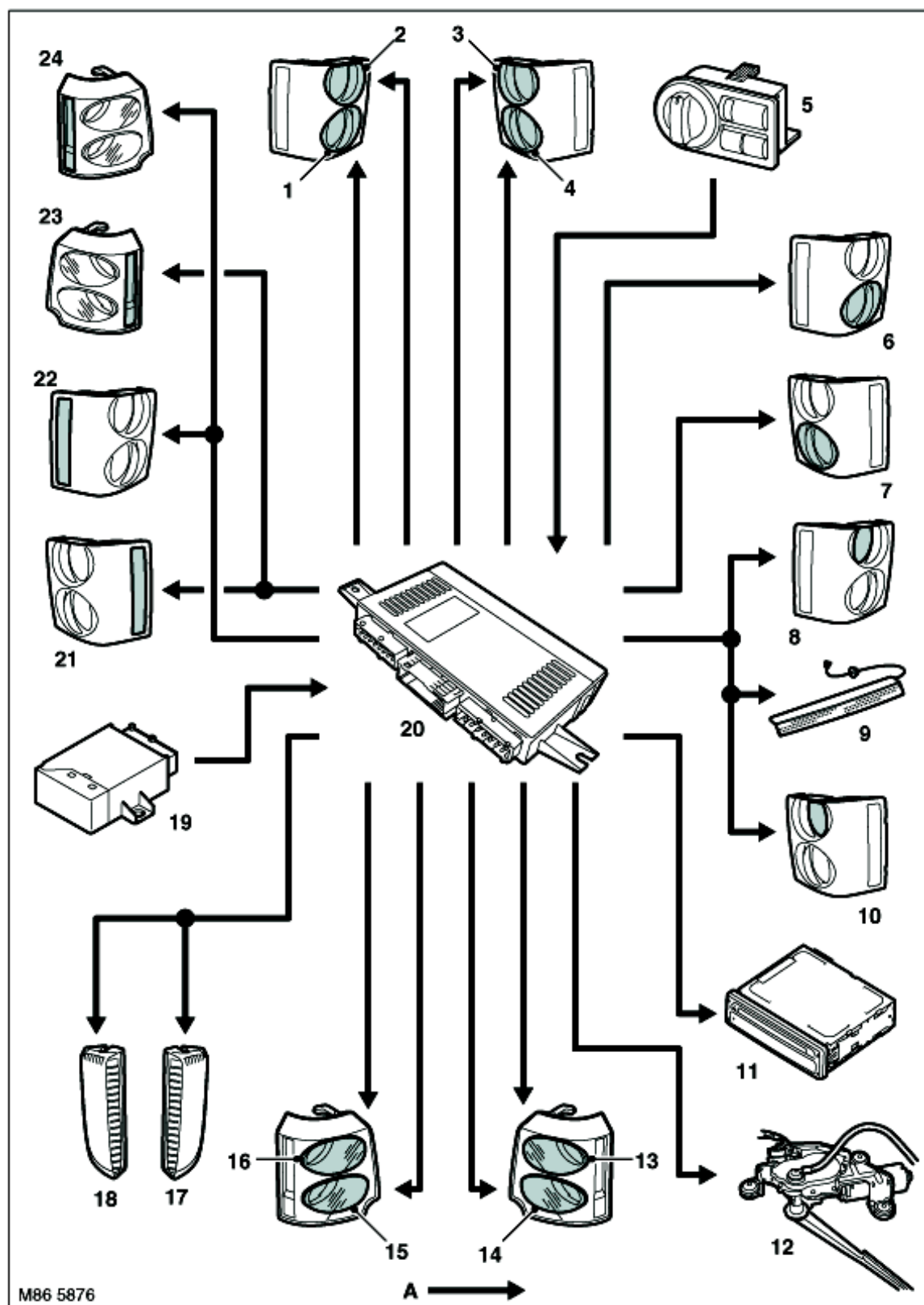


- 1 Контрольный модуль левой биксеноновой фары
- 2 Контрольный модуль правой биксеноновой фары
- 3 Плавкий предохранитель электрической цепи постоянного питания от аккумуляторной батареи (номинальный ток 50 А)
- 4 Плавкий предохранитель электрической цепи постоянного питания от аккумуляторной батареи (номинальный ток 50 А)
- 5 Панель приборов
- 6 Блок управления (ECU) автоматическим корректором направления световых пучков фар (только для автомобилей с биксеноновыми фарами)
- 7 Задний правый датчик высоты положения кузова
- 8 Передний правый датчик высоты положения кузова
- 9 Левый электродвигатель коррекции направления светового пучка левой фары (только для автомобилей с биксеноновыми фарами)
- 10 Правый электродвигатель коррекции направления светового пучка левой фары (только для автомобилей с биксеноновыми фарами)
- 11 Компьютер антиблокировочной системы (ABS)
- 12 Плавкий предохранитель (номинальный ток 5 А) электрической цепи замка зажигания (положение I (AUX – Вспомогательные потребители электроэнергии))
- 13 Плавкий предохранитель (номинальный ток 5 А) электрической цепи замка зажигания (положение II (IGN – Зажигание включено))
- 14 Переключатель зажигания
- 15 Самозатемняющееся внутреннее зеркало заднего вида
- 16 Правый боковой повторитель указателя поворота
- 17 Левый боковой повторитель указателя поворота
- 18 Фонари освещения номерного знака
- 19 Правая фара ближнего света
- 20 Правая фара дальнего света
- 21 Левая фара дальнего света
- 22 Левая фара ближнего света
- 23 Модуль контроля освещения (LCM)
- 24 Левая передняя противотуманная фара
- 25 Правая передняя противотуманная фара
- 26 Рычаг включения указателей поворота и дальнего света фар



# ОСВЕЩЕНИЕ

## Схема системы управления приборами наружного освещения (лист 2 из 2)



M86 5876

A = обычная электропроводка



- 1 Левый задний габаритный огонь
- 2 Левый задний указатель поворота
- 3 Правый задний указатель поворота
- 4 Правый задний габаритный огонь
- 5 Центральный выключатель освещения
- 6 Левый задний противотуманный фонарь
- 7 Правый задний противотуманный фонарь
- 8 Левый стоп- сигнал
- 9 Центральный верхний стоп- сигнал (CHMSL)
- 10 Правый стоп- сигнал
- 11 Компьютер навигационной системы
- 12 Задний очиститель, электродвигатель и модуль управления
- 13 Левый передний указатель поворота
- 14 Левый передний габаритный огонь
- 15 Правый передний габаритный огонь
- 16 Правый передний указатель поворота
- 17 Правый фонарь заднего хода
- 18 Левый фонарь заднего хода
- 19 Модуль управления приборами освещения прицепа
- 20 Модуль контроля освещения (LCM)
- 21 Правый задний боковой габаритный огонь (только для автомобилей, предназначенных для рынка США)
- 22 Левый задний боковой габаритный огонь (только для автомобилей, предназначенных для рынка США)
- 23 Левый передний боковой габаритный огонь (только для автомобилей, предназначенных для рынка США)
- 24 Правый передний боковой габаритный огонь (только для автомобилей, предназначенных для рынка США)

# ОСВЕЩЕНИЕ

---

## Описание

---

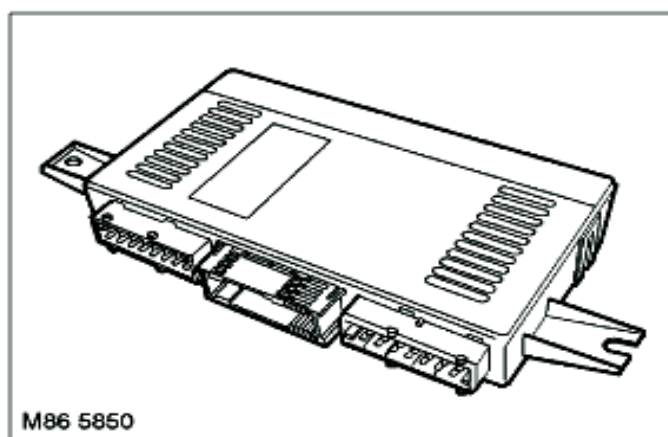
### Общая информация

Приборами наружного освещения управляет модуль контроля освещения (LCM). На модуль LCM возложены следующие функции:

- Управление и контроль ламп приборов наружного освещения, включая лампы указателей поворота и аварийной световой сигнализации
- Управление регулятором яркости подсветки панели управления и выключателем освещения салона
- Коммутация, управление и контроль приборов освещения прицепа (через модуль управления (ECU) приборами освещения прицепа)
- Контроль электрического питания блока управления (ECU) автоматического корректора направления световых пучков фар (только для автомобилей с биксеноновыми фарами)
- Контроль и обработка управляющих сигналов, поступающих от других блоков управления системы, а также соответствующих выходных сигналов приборной панели

Модуль LCM подсоединен к шине I- bus и связан через приборную панель с другими системами автомобиля. Модуль LCM включает микропроцессор, который осуществляет управление, контроль и обработку поступающих сигналов.

### Модуль контроля освещения (LCM)



Модуль LCM расположен на правой передней стойке под декоративной панелью. Он подсоединен к электропроводке автомобиля с помощью трех многоконтактных разъемов.

К модулю LCM по двум электрическим цепям постоянно подводится питание от аккумуляторной батареи через внутренний блок предохранителей, а также подводится питание от замка зажигания, когда он находится в положениях I (AUX – Вспомогательные потребители электроэнергии) и II (IGN – Зажигание включено).

Цепи осветительных приборов не защищены обычными предохранителями. Эти функции возложены на модуль LCM, который в случае обнаружения неисправности отключает соответствующую электрическую цепь.

Составной частью модуля LCM является система контроля, которая следит за исправностью ламп, и в случае выхода лампы из строя сообщает об этом водителю, выводя на дисплей информационного центра, расположенного на приборной панели, соответствующее предупреждение. В приведенной ниже таблице указаны лампы, которые контролирует модуль LCM, там же указаны их тип и мощность.



### Лампы, применяемые в приборах наружного освещения

Лампа	Тип лампы	Мощность лампы, Вт
Ближний свет фар (галогенные фары)	Галогенная H7U	55
Ближний свет фар (ксеноновые фары)	Ксеноновая DS2	35
Дальний свет фар	Галогенная H7U	55
Передние противотуманные фары	Галогенная H7U	55
Задние противотуманные фонари	Цокольная	21 Вт
Передние указатели поворота	Цокольная	21 Вт
Боковые повторители указателей поворота	Бесцокольная	5 Вт
Задние указатели поворота	Цокольная	21 Вт
Передние габаритные огни	Цокольная	5 Вт
Задние габаритные огни	Цокольная (с двумя нитями накала)	21/5
Стоп- сигналы	19 светодиодов	–
Центральный верхний стоп- сигнал (CHMSL)	20 светодиодов	–
Фонари освещения номерного знака	Фестоновая	5 Вт
Фонари заднего хода	Цокольная	6
Передние боковые габаритные огни (только для автомобилей, предназначенных для рынка США)	Бесцокольная	5 Вт
Задние боковые габаритные огни (только для автомобилей, предназначенных для рынка США)	Бесцокольная	5 Вт

Работа ламп контролируется транзисторами MOSFET, расположенными в модуле LCM. Модуль LCM подает на лампы передних и задних габаритных огней импульсные сигналы (Pulse Width Modulation – PWM) с целью предотвращения их неисправности. ШИМ сигнал с высокой частотой прекращается из включенного состояния в выключенное состояние для эмуляции при повреждении лампы.

#### Входные сигналы на модуле LCM

Модуль LCM получает сигналы от следующих выключателей:

- Выключатель габаритных огней и фар
- Кнопочные выключатели передних противотуманных фар и задних противотуманных фонарей
- Рычаг включения указателей поворота и дальнего света фар/сигнализация дальним светом фар
- Выключатель стоп- сигналов
- Выключатель аварийной световой сигнализации

Модуль LCM подводит электрическое питание к электрическим цепям выключателей, при этом сила тока в них составляет 10 мА, при активации выключатели переключаются на "массу". Если выключатель активирован, то сопротивление его цепи меньше 100 Ом, если же выключатель не активирован, то его сопротивление больше 10 КОм.

Модуль LCM также получает сигналы о положении замка зажигания по электропроводке автомобиля, а также по шинам I- bus и K- bus через приборную панель.

При включении передачи заднего хода на шинах I- bus и K- bus появляются соответствующие сигналы, на основании которых модуль LCM включает фонари заднего хода. Модуль управления приборами освещения прицепа также посылает на модуль LCM сигналы, информируя его о том, подсоединена электропроводка прицепа или нет. Если электропроводка прицепа подсоединена, то модуль LCM активирует модуль управления приборами освещения прицепа, который контролирует фонари заднего хода и задние противотуманные фонари прицепа.

В случае аварии модуль LCM по шинам получает через блок VCU от блока DCU сигналы об активации аварийной световой сигнализации, при активации аварийной световой сигнализации с помощью выключателя модуль LCM получает сигналы непосредственно от блока VCU.

## Назначение контактов колодки C0937 модуля LCM

№ контакта	Описание	Входной / Выходной сигнал
1	Модуль управления приборами освещения прицепа, стоп- сигнал/правый указатель поворота (только для США)	Выходной сигнал
2	Лампа левого габаритного огня	Выходной сигнал
3	Правый передний габаритный огонь	Выходной сигнал
4	Правая передняя противотуманная фара	Выходной сигнал
5	Левая лампа освещения номерного знака	Выходной сигнал
6	Правый передний лампа указателя поворота	Выходной сигнал
7	"Масса"	–
8	Левая задняя лампа указателя поворота	Выходной сигнал
9	Лампа заднего правого протвотуманного фонаря	Выходной сигнал
10	Стоп- сигналы	Выходной сигнал
11	Лампа левая дальнего света	Выходной сигнал
12	Правая лампа освещения номерного знака	Выходной сигнал
13	Лампа правая ближнего света фар	Выходной сигнал
14	Лампа правого повторителя поворота	Выходной сигнал
15	Питание от аккумуляторной батареи	Входной сигнал

## Назначение контактов колодки C2039 модуля LCM

№ контакта	Описание	Входной / Выходной сигнал
1	Освещение	Выходной сигнал
2	"Масса"	–
3	Лампа правая дальнего света фар	Выходной сигнал
4	Лампа правого переднего повторителя поворота	Выходной сигнал
5	Лампы передних левых и задних левых габаритных огней (только для США)	Выходной сигнал
6	Лампа левая ближнего света фар	Выходной сигнал
7	Левая передняя противотуманная фара	Выходной сигнал
8	Питание от аккумуляторной батареи	Входной сигнал
9	Лампы левая и правая фонаря заднего хода	Выходной сигнал
10	Контрольный модуль биксеноновой фары	Выходной сигнал
11	Лампа левого преднего указателя поворота	Выходной сигнал
12	Правая задняя лампа указателя поворота	Выходной сигнал
13	Лампы передних правых и задних правых габаритных огней (только для США)	Выходной сигнал
14	Лампа заднего левого протвотуманного фонаря	Выходной сигнал
15	Модуль управления приборами освещения прицепа, стоп- сигнал/левый указатель поворота (только для США)	Выходной сигнал

## Назначение контактов колодки C2040 модуля LCM

№ контакта	Описание	Входной / Выходной сигнал
1	Подсветка переключателя освещения	Выходной сигнал
2 ... 6	Не используется	–
7	Сигнал включения аварийной сигнализации	Входной сигнал



№ контакта	Описание	Входной / Выходной сигнал
8	Переключатель передних противотуманных фар	Входной сигнал
9	Не используется	–
10	Датчик уровня жидкости в бачке омывателя	Входной сигнал
11 и 12	Не используется	–
13	Дополнительное питание	Входной сигнал
14 и 15	Не используется	–
16	Переключатель регулятора освещения	Входной сигнал
17	Лампа правого заднего габаритного огня	Выходной сигнал
18	Левый передний габаритный огонь	Выходной сигнал
19	Лампа переключателя аварийной сигнализации	Выходной сигнал
20 ... 23	Не используется	–
24	Датчик уровня охлаждающей жидкости двигателя	Входной сигнал
25	Выключатель стоп- сигналов	Входной сигнал
26	Сигнал включения передачи заднего хода	Выходной сигнал
27	Контрольный сигнал системы автоматической коррекции направления световых пучков (вертикальное направление)	Выходной сигнал
28	Сигнал включения передачи заднего хода	Выходной сигнал
29	Питание переключателя регулятора освещения	Выходной сигнал
30	Переключатель сигнала поворота	Входной сигнал
31	Питание с переключателя замка зажигания	Входной сигнал
32	Не используется	–
33	Сигнал выбора режима работы фар головного света	Входной сигнал
34	Не используется	–
35	Линия канала передачи информации модуля контроля освещения прицепа	Входной / Выходной сигнал
36	шина "I- bus"	Входной / Выходной сигнал
37 и 38	Не используется	–
39	Сигнал включения передачи заднего хода	Выходной сигнал
40	Не используется	–
41	Датчик уровня тормозной жидкости	Входной сигнал
42 ... 44	Не используется	–
45	Переключатель задних противотуманных фонарей	Входной сигнал
46	Не используется	–
47	Сигнал включения HDC	Входной сигнал
48 и 49	Не используется	–
50	Многофункциональный переключатель на рулевой колонке (ближний/дальний свет и режим вспышки)	Входной сигнал
51	Сигнал включения габаритных огней	Входной сигнал
52	"Масса" переключателя освещения	–
53 и 54	Не используется	–

### **Защита электрических цепей**

От перегрузки лампы защищают полупроводниковые транзисторы (Metal Oxide Semiconductor Field Effect Transistors – MOSFET). Транзисторы MOSFET контролируют работу ламп и диагностируют перегрузки, обрывы (при включенных лампах) и короткие замыкания (при выключенных лампах) их электрических цепей.

## ОСВЕЩЕНИЕ

---

Транзисторы выполняют роль плавких предохранителей, защищая электрические цепи ламп в случае короткого замыкания. В случае увеличения силы тока вследствие короткого замыкания повышается температура транзистора MOSFET. В электрической цепи, защищенной плавким предохранителем, в этом случае сгорает его плавкий элемент. При повышении температуры транзистор MOSFET размыкает соответствующую электрическую цепь. После устранения неисправности или охлаждения транзистора MOSFET, он автоматически восстанавливает работоспособность электрической цепи.

В случае возникновения перегрузки сила тока в электрической цепи лампы зависит от температуры соответствующего транзистора MOSFET и может до 20 раз превышать номинальное значение. Транзистор MOSFET нагревается и размыкает электрическую цепь. После охлаждения транзистор MOSFET восстанавливает работоспособность электрической цепи. В случае перегрузки этот цикл деактивации и активации электрической цепи постоянно повторяется.

Модуль LCM также контролирует работу выключателя стоп- сигналов. Если он обнаруживает короткое замыкание на «массу» электрической цепи выключателя, он включает соответствующее предупреждающее сообщение на дисплее информационного центра. Это сообщение предупреждает водителя о неисправности выключателя, левой и правой ламп стоп- сигналов. Модуль LCM контролирует работу выключателя стоп\сигналов, в том числе, тогда, когда ключ зажигания находится в положении II. Через шины модуль LCM получает сообщения о том, что автомобиль ускоряется. Если во время разгона выключатель стоп\сигналов остается активированным в течение 10 секунд, то модуль LCM включает таймер. По истечении 2 минут, если выключатель стоп- сигналов остается активированным, а автомобиль находится в движении, модуль LCM включает соответствующее предупреждающее сообщение на дисплее информационного центра.

### **Контроль ламп**

За обнаружение неисправности ламп отвечает процессор модуля LCM. Транзисторы MOSFET контролируют тепловое состояние ламп, по которому и обнаруживается их неисправность.

Процессор модуля LCM связан с каждым транзистором MOSFET. Через транзистор MOSFET он подключает к питанию электрическую цепь лампы. Микропроцессор оценивает состояние электрической цепи лампы по обратным сигналам, получаемым от транзистора MOSFET.

Когда лампа функционирует нормально, выходное напряжение на транзисторе MOSFET равно 0 В. В случае неисправности лампы ее электрическая цепь разрывается, а выходное напряжение на транзисторе MOSFET составляет 5 В. Это выходное напряжение интерпретируется как неисправность лампы. На его основании генерируется выходной сигнал, который поступает через шину I- bus на приборную панель. На дисплее информационного центра приборной панели появляется соответствующее предупреждающее сообщение, которое информирует водителя о неисправности лампы.

Когда лампа включена, ее тепловое состояние контролируется по выходному диагностическому сигналу на транзисторе MOSFET. Когда лампа выключена, осуществляется контроль ее холодного состояния с интервалом 32 секунды. Транзистор MOSFET включает лампу приблизительно на 1 миллисекунду (этого времени недостаточно для того чтобы она начала светиться) и проверяет ее тепловое состояние.

Контроль холодного состояния ксеноновых ламп ближнего света невозможен. На автомобилях, оснащенных такими фарами, в модуле LCM отключена функция контроля холодного состояния ламп. Неисправность лампы модуль LCM определяет по падению силы тока в электрической цепи соответствующего контрольного модуля ксеноновых фар.

В случае выхода ксеноновой лампы из строя сила тока в контрольном модуле падает до 60 мА, что определяется модулем LCM как неисправность лампы. Контрольные модули ксеноновых фар запоминают коды ошибок, которые могут быть считаны при проведении диагностики.

### **Аварийная функция модуля LCM**

Модуль LCM по шине I- bus и K- bus осуществляет связь с BCU для визуального оповещения о работе и состоянии охранной сигнализации.

#### **ЗАЩИТА АВТОМОБИЛЯ, ОПИСАНИЕ И РАБОТА, Описание.**

Если при включенной аварийной сигнализации была получена команда на закрытие или открытие замков дверей, то цикл работы системы аварийной сигнализации будет прерван, для отображения визуального подтверждения запроса на закрытие замков дверей. После того как визуальное подтверждение завершено, работа аварийной сигнализации продолжится.



Если автомобиль попал в аварию, степень тяжести которой была достаточной для активации подушек дополнительной системы безопасности (SRS), диагностический модуль DCU, по команде, преданной по K- bus на панель приборов и далее по шине I- bus на модуль LCM, включает аварийную сигнализацию. Аварийная сигнализация будет активно до тех пор, пока модуль DCU не передаст сообщение о отключении аварийной сигнализации или не будет нажат преключатель аварийной сигнализации.

#### ***Дублирование данных***

В модуле LCM хранится информация об идентификационном номере автомобиля (VIN), общем пробеге и периодичности технического обслуживания. Данные поступают на модуль LCM от приборной панели и могут быть использованы в случае замены приборной панели.

Если необходимо заменить модуль LCM, то предварительно следует подключить диагностический прибор TestBook/T4, чтобы хранящиеся в модуле данные были переписаны на новый модуль LCM.

 **ПРИБОРЫ, ОПИСАНИЕ И РАБОТА, Описание.**

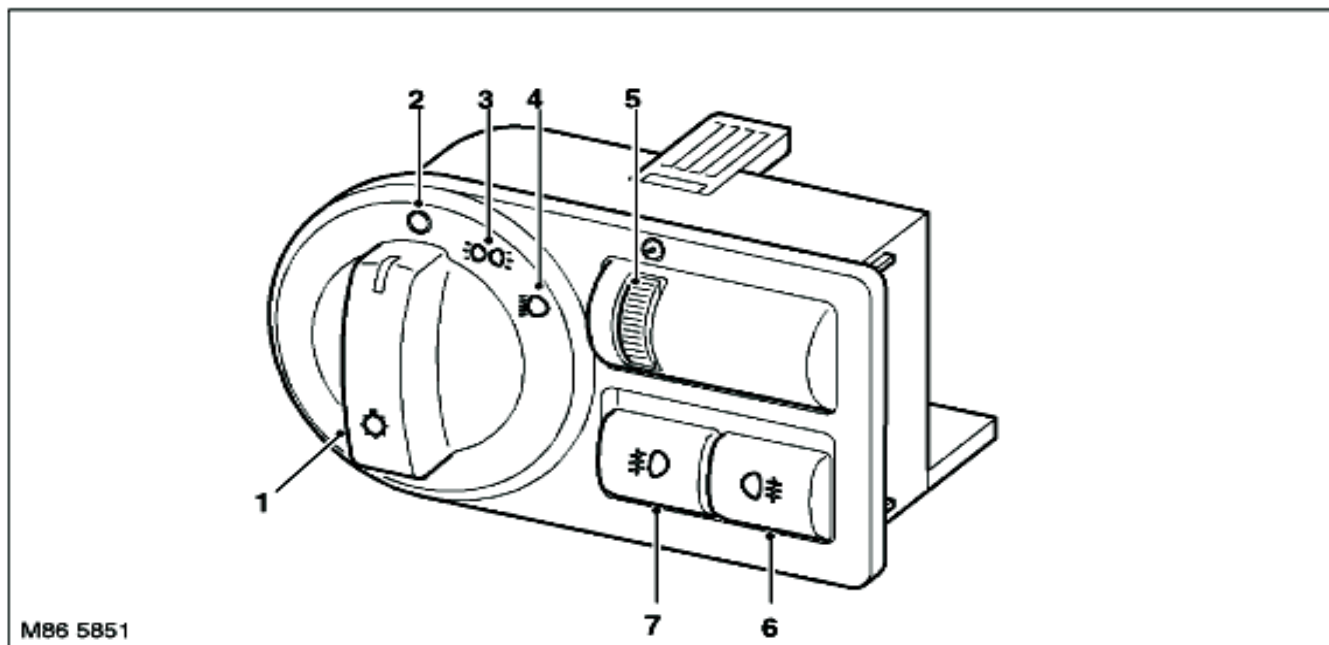
#### ***Функционирование приборов наружного освещения в случае падения напряжения***

В случае падения напряжения на аккумуляторной батарее ниже 11,2 В модуль LCM с целью предотвращения ее разряда переходит в режим минимальной работоспособности приборов наружного освещения.



## ОСВЕЩЕНИЕ

### Центральный выключатель освещения



- 1 Поворотный переключатель освещения
- 2 Положение "Выключено"
- 3 Включение габаритных огней
- 4 Включение фар

- 5 Регулятор яркости подсветки панели управления
- 6 Выключатель задних противотуманных фонарей
- 7 Переключатель передних противотуманных фар

Центральный выключатель освещения расположен на панели управления между рулевой колонкой и водительской дверью. Он включает поворотный переключатель освещения, который имеет три положения и позволяет управлять габаритными огнями и фарами, поворотный регулятор яркости подсветки панели управления, с помощью которого также можно включить освещение салона, и два кнопочных выключателя противотуманных фар и фонарей.

Поворотный переключатель, управляющий габаритными огнями и фарами, связан с модулем LCM тремя электрическим проводами. По первому проводу на контакты переключателя подается контрольное напряжение. Два других провода обеспечивают подключение "массы" к модулю LCM для включения электрических цепей габаритных огней и фар.

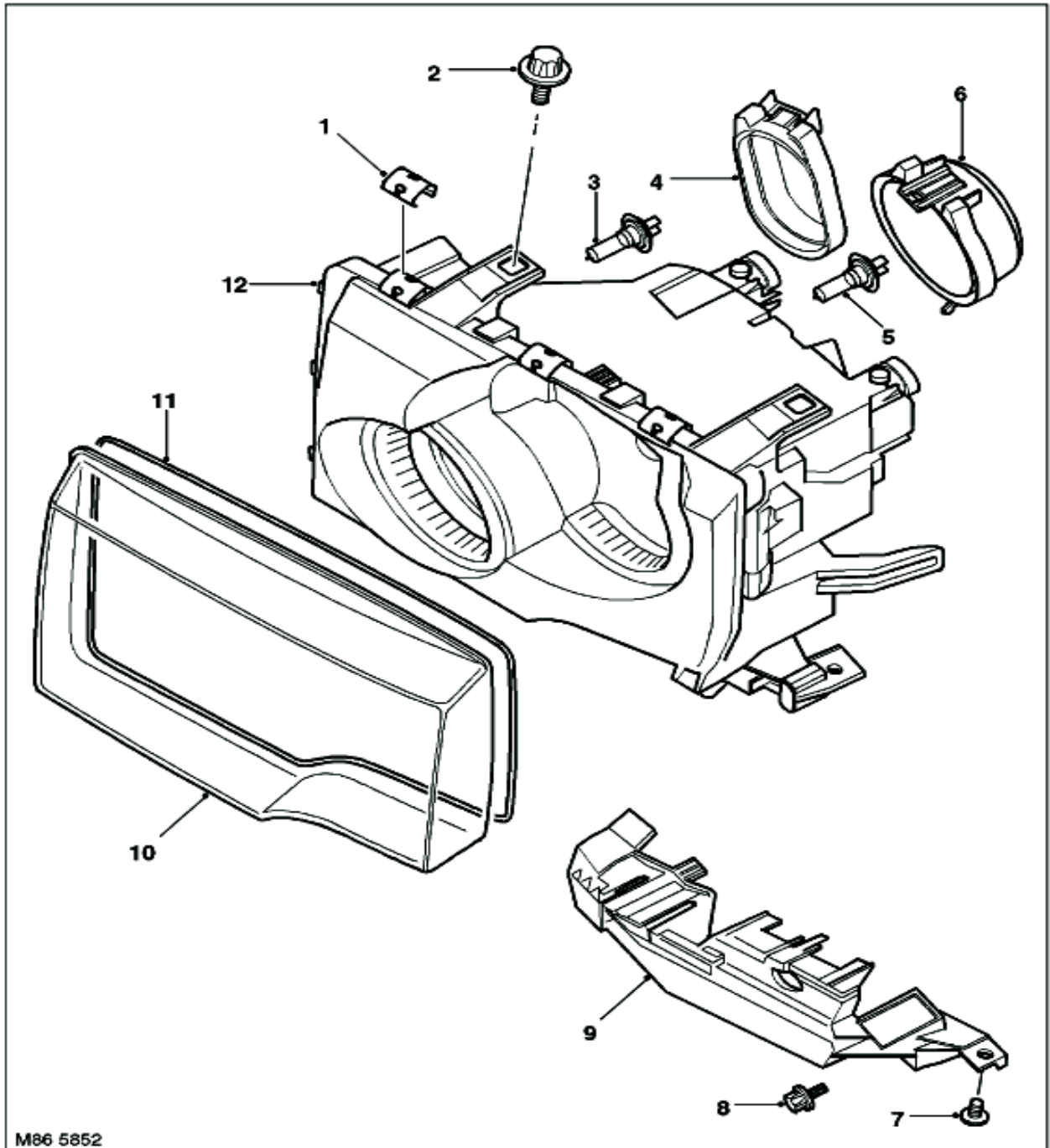
Выключатели передних противотуманных фар и задних противотуманных фонарей функционируют таким же образом, замыкая "массу" через модуль LCM при нажатии переключателя соответствующей электрической цепи. Выключатели противотуманных фар и фонарей не фиксируются в нажатом положении, а лишь посылают на модуль LCM короткий сигнал о замыкании на "массу" соответствующей электрической цепи.



## Фары

На автомобиль устанавливаются фары двух типов: галогенные или биксеноновые. Оба типа фар имеют одинаковые рассеиватели. Галогенные и биксеноновые фары автомобилей, предназначенных для США, также имеют одинаковые рассеиватели, но несколько отличающиеся от рассеивателей фар, устанавливаемых на автомобилях, предназначенных для рынков других стран.

### Галогенные фары



M86 5852

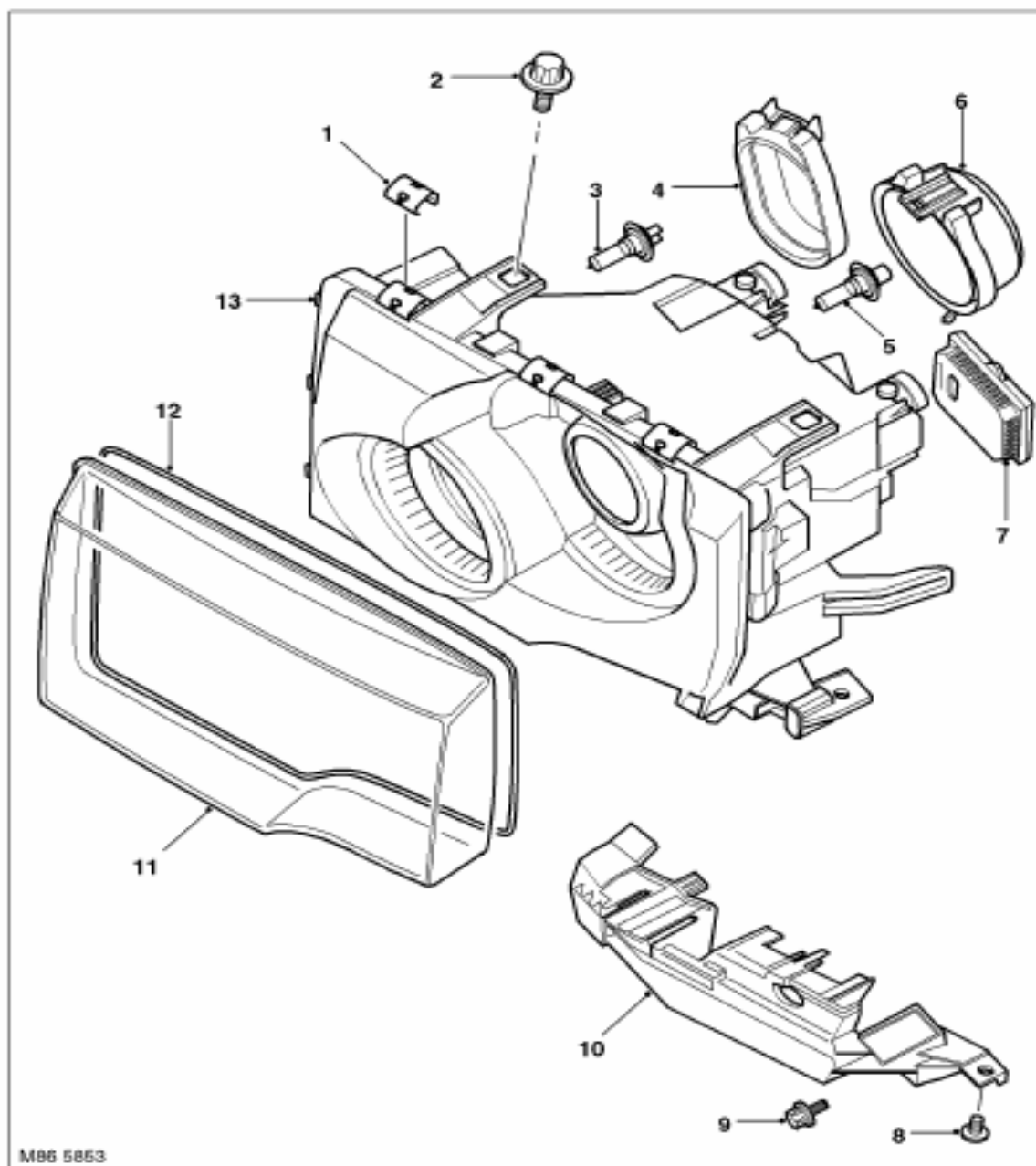
- |   |  |
|---|--|
| 1 Фиксаторы рассеивателя                              | 6 Крышка лампы ближнего света                      |
| 2 Болты крепления блока фары к передней панели кузова | 7 Болты крепления монтажного кронштейна блока фары |
| 3 Галогенная лампа дальнего света мощностью 55 Вт     | 8 Винт   |
| 4 Крышка лампы дальнего света                         | 9 Монтажный кронштейн блока фары                   |
| 5 Галогенная лампа ближнего света мощностью 55 Вт     | 10 Рассеиватель                                    |
|   | 11 Прокладка                                       |
|   | 12 Блок фары                                       |

## ОСВЕЩЕНИЕ

В конструкцию галогенных фар входит отражатель сложной формы, который участвует в работе ламп как ближнего, так и дальнего света. Отражатель такого типа состоит из двух параболических сегментов с разным фокусным расстоянием. Сегменты обеспечивают правильное прохождение лучей ближнего и дальнего света через рассеиватель фары.

Обе лампы, ближнего и дальнего света, являются кварцево-галогенными мощностью 55 Вт. Лампы фиксируются в блоке фары с помощью обычных проволочных зажимов.

### **Биксеноновые фары**



- |   |  |
|---|--|
| 1 Фиксаторы рассеивателя                              | 7 Контрольный модуль ксеноновой фары               |
| 2 Болты крепления блока фары к передней панели кузова | 8 Болты крепления монтажного кронштейна блока фары |
| 3 Галогенная лампа дальнего света мощностью 55 Вт     | 9 Винт   |
| 4 Крышка лампы дальнего света                         | 10 Монтажный кронштейн блока фары                  |
| 5 Ксеноновая лампа ближнего/дальнего света            | 11 Рассеиватель                                    |
| 6 Крышка ксеноновой лампы                             | 12 Прокладка                                       |
|   | 13 Блок фары                                       |



В конструкцию биксеноновых фар входит отражатель сложной формы, который участвует в работе только галогенной лампы дальнего света, такой же отражатель используется в галогенной фаре. Отражатель такого типа состоит из двух параболических сегментов с разным фокусным расстоянием.

Лампа дальнего света является кварцево-галогенной мощностью 55 Вт. Лампы фиксируются в блоке фары с помощью обычных проволочных зажимов.

Биксеноновые фары обеспечивают как ближний, так и дальний свет. В конструкцию входит рассеиватель прожекторного типа и управляемая электромагнитом заслонка, которая обеспечивает переключение ближнего света на дальний свет и обратно.

**ПРИМЕЧАНИЕ:** Биксеноновые лампы не работают в режиме кратковременного включения дальнего света фар.

Биксеноновые фары контролируются модулем LCM, при работе фары используется модуль управления биксеноновой фары и стартер, расположенные в корпусе фары. Модуль управления биксеноновой фары и стартер обеспечивают ксеноновую лампу электроэнергией, достаточной для ее включения.

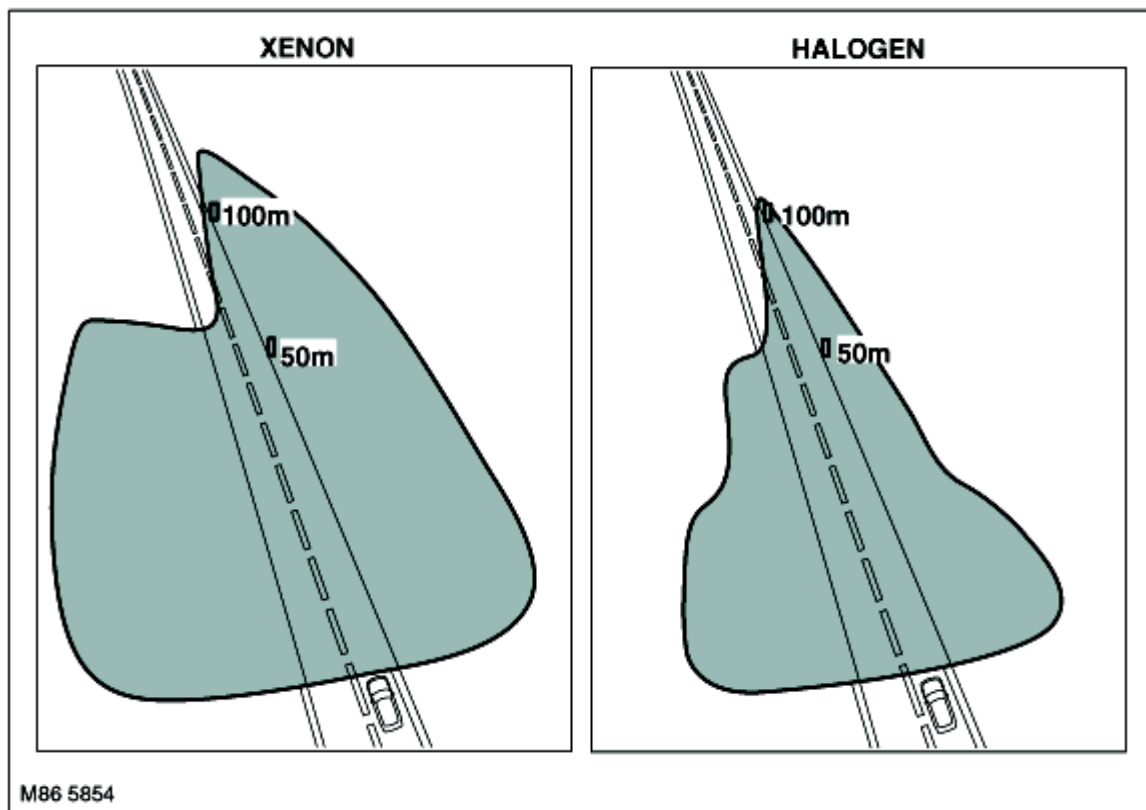
#### Меры предосторожности

**ПРЕДОСТЕРЕЖЕНИЕ:** Система ксеноновых ламп находится под напряжением 28000 В и прикосновение к контактам и проводам, находящимся под напряжением, может привести к смерти. Перед началом работы с системой убедитесь, что фары выключены.

Во время работы с системой ксеноновых фар необходимо соблюдать следующие правила обращения:

- **ЗАПРЕЩАЕТСЯ** выполнять какие-либо работы по обслуживанию и ремонту системы ксеноновых фар при включенных фарах.
- Во время работы с ксеноновыми лампами DS2 необходимо использовать перчатки и защитные очки. Не прикасайтесь к стеклянным колбам ламп.
- Ксеноновые лампы должны уничтожаться, согласно правилам уничтожения опасных для жизни предметов
- Включайте лампы только тогда, когда они надежно зафиксированы в отражателях.

#### Сравнительная оценка биксеноновых и галогенных фар



## ОСВЕЩЕНИЕ

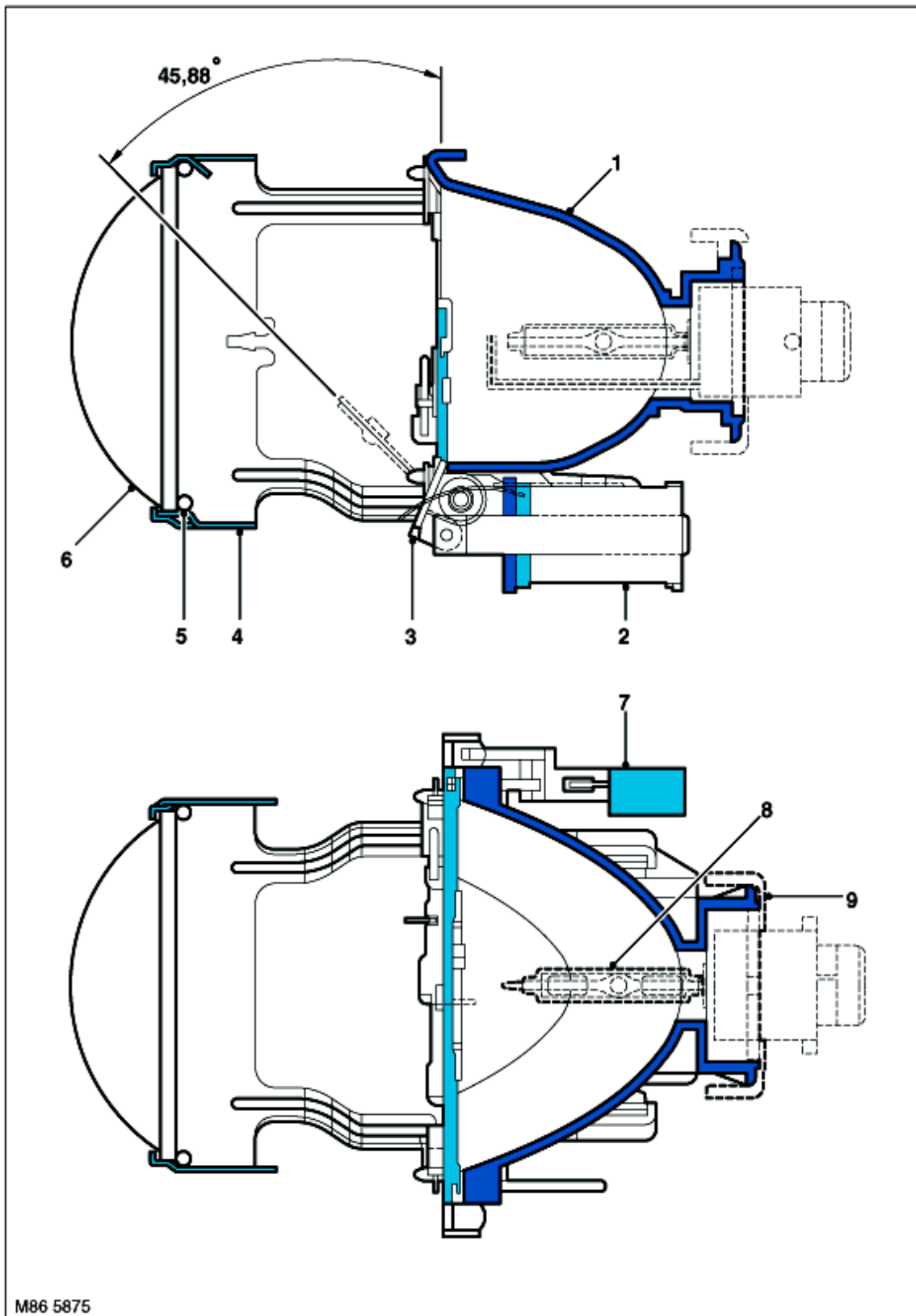
---

В ксеноновых фарах используются отражатели и рассеиватели, изготовленные по так называемой эллипсоидальной технологии. Они обеспечивают лучшую видимость в темное время суток по сравнению с галогенными фарами.

- Большой срок службы ксеноновых ламп – приблизительно в 3 – 5 раз больше, чем у галогенных ламп
- Большой световой поток – приблизительно в 2,5 – 3 раза больше, чем у галогенных ламп (световой поток, измеряемый в люменах, представляет собой количество лучистой энергии, распространяющейся через определенную площадь в единицу времени)
- Голубой/белый свет, который ближе к дневному солнечному свету – в отличие от желтого света галогенных ламп ксеноновые лампы излучают голубой/белый свет.
- Лучшая видимость при движении в темное время суток – ксеноновые лампы создают более широкий и более яркий световой пучок по сравнению с обычными галогенными лампами.
- Более низкая рабочая температура
- Меньшее потребление электроэнергии



## Конструкция ксеноновых фар



M86 5875

- |                      |  |
|----------------------|--|
| 1 Отражатель         | 7 Рычаг регулировки направления световых пучков (для обеспечения возможности передвижения по дорогам с левосторонним и правосторонним движением) |
| 2 Регулятор заслонки | 8 Ксеноновая лампа   |
| 3 Заслонка           | 9 Фиксирующее кольцо лампы   |
| 4 Переходное кольцо  |  |
| 5 Пружинное кольцо   |  |
| 6 Рассеиватель       |  |

## ОСВЕЩЕНИЕ

---

Ксеноновая фара представляет собой самостоятельный элемент конструкции, который расположен в блоке фары. Ксеноновая фара состоит из отражателя, переходного кольца, рассеивателя, соленоида заслонки и ксеноновой лампы.

Рассеиватель имеет выпуклую форму и обеспечивает достаточно места для размещения ксеноновой лампы. Лампа располагается в двух углублениях, которые обеспечивают ее правильную установку в отражателе, лампа фиксируется с помощью кольца. Для того чтобы зафиксировать лампу в патроне, необходимо повернуть кольцо по часовой стрелке. Лампа имеет двухконтактный разъем, который необходимо нажать и повернуть для фиксации.

Переходное кольцо установлено на отражателе и обеспечивает крепление рассеивателя. Рассеиватель фиксируется на переходном кольце с помощью пружинного кольца.

Регулятор заслонки представляет собой соленоид, который управляет положением заслонки с помощью рычажного механизма. С его помощью можно отрегулировать световые пучки фар и путешествовать по странам, имеющим как правостороннее, так и левостороннее движение, без использования накладок на фары.

Поворотный механизм установлен между отражателем и переходным кольцом. Механизм перекрывает часть светового пучка, и позволяет путешествовать по странам, имеющим как правостороннее, так и левостороннее движение, без использования накладок на фары. Для того чтобы отрегулировать световые пучки, необходимо снять крышку, расположенную в задней части блока фары, и переместить в сторону отражателя небольшой рычаг, который находится рядом с патроном лампы.

### ***Автоматическое включение аварийной световой сигнализации в случае ДТП***

В случае срабатывания подушек безопасности во время дорожно- транспортного происшествия блок DCU активирует различные приборы освещения автомобиля для оказания помощи водителю в этой ситуации. Чтобы включить аварийную световую сигнализацию, блок DCU через систему шин обращается к модулю LCM.

### ***Активизация работы охранной сигнализации***

В случае срабатывания охранной сигнализации, модуль VCU выдаёт запрос на включение аварийной световой сигнализации. На некоторых рынках продаж автомобилей также может включаться ближний и/или дальний свет фар.

### **Автоматический корректор направления световых пучков фар (только для автомобилей с биксеноновыми фарами)**

Система коррекции направления световых пучков фар автоматически регулирует положение фар в вертикальной плоскости, что обеспечивает оптимальное направление световых пучков и, следовательно, лучшую освещенность дороги и предотвращает ослепление водителей автомобилей, движущихся во встречном направлении.

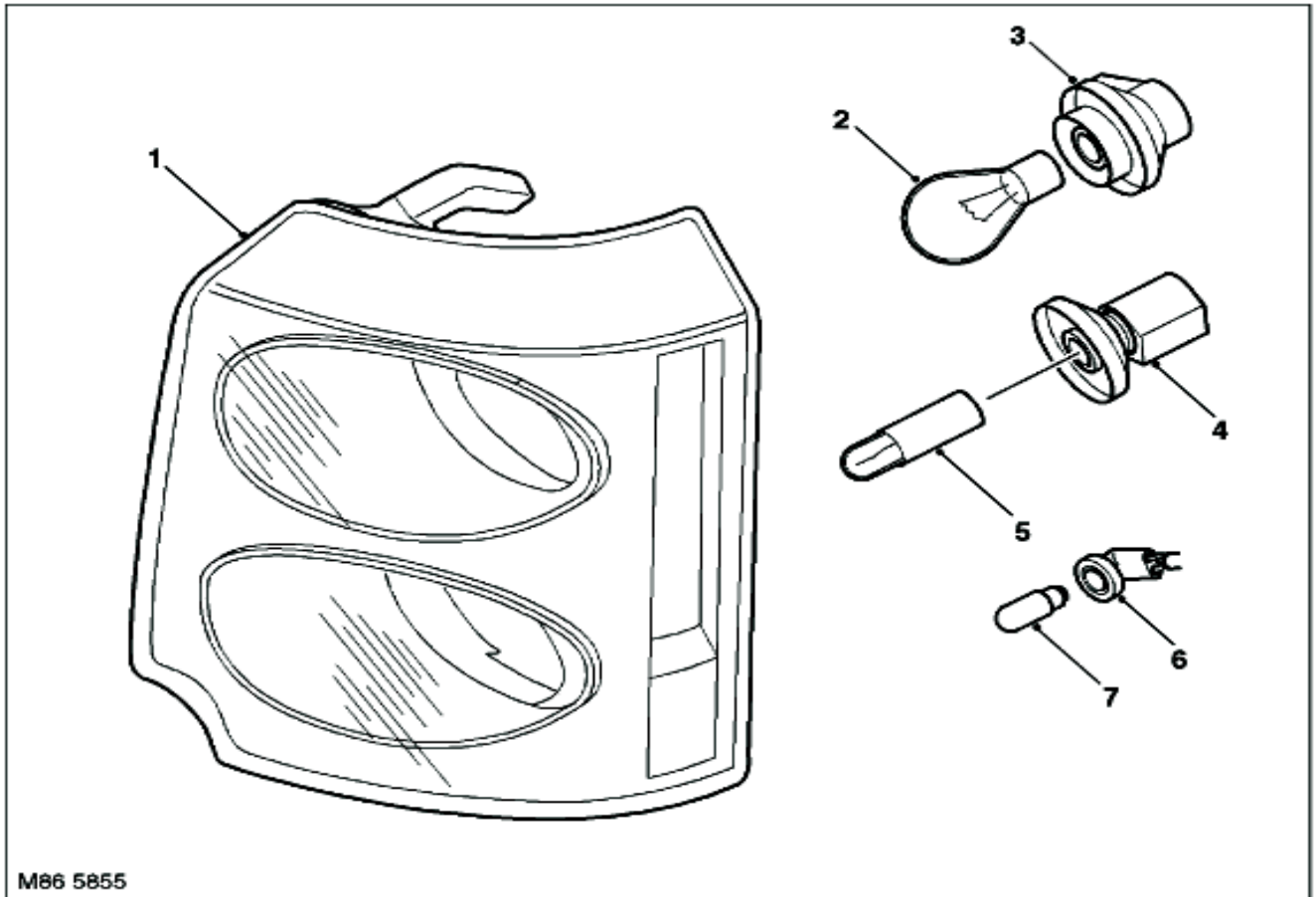
Систему контролирует блок управления (ECU) автоматическим корректором направления световых пучков фар, который расположен на основании левой передней стойки. Блок ECU получает информацию от подсоединенных к нему датчиков положения передней и задней частей кузова, работа которых основана на эффекте Холла. Эти датчики также используются для управления пневматической подвеской автомобиля. Блок ECU также получает информацию об ускорении автомобиля от блока управления антиблокировочной тормозной системой ABS. Блок ECU можно подвергнуть диагностике, подсоединив к нему прибор TestBook/T4 через шину K- bus, приборную панель и порт DS2 диагностического разъема.

Система автоматической коррекции быстро реагирует на изменение угла дифферента кузова во время движения автомобиля. Блок ECU получает от блока ABS ECU информацию о скорости движения автомобиля, а от модуля LCM – информацию о положении выключателя стоп- сигналов. Эти два сигнала используются для коррекции положения фар с целью компенсации изменения положения кузова во время разгона или торможения.

Шаговые электродвигатели, являющиеся частью блоков фар, приводят в движение стержни с резьбой, которые в свою очередь перемещают нижние части блоков фар вперед или назад. Работой шаговых двигателей управляет блок ECU на основании информации, получаемой от датчиков положения, при этом блок ECU определяет изменение положения кузова, произошедшее вследствие изменения нагрузки или параметров движения автомобиля, и регулирует положение блоков фар.



### Передний комбинированный фонарь (габаритный огонь и указатель поворота)



M86 5855

- |   |   |
|---|---|
| <p>1 Передний комбинированный фонарь (габаритный огонь и указатель поворота)</p> <p>2 Лампа указателя поворота</p> <p>3 Патрон лампы указателя поворота</p> | <p>4 Патрон лампы габаритного огня</p> <p>5 Лампа габаритного огня</p> <p>6 Патрон лампы бокового габаритного огня (только для автомобилей, предназначенных для США)</p> <p>7 Лампа бокового габаритного огня (только для автомобилей, предназначенных для США)</p> |
|---|---|

Передние комбинированные фонари расположены по внешним сторонам блоков фар. В указателях поворота используются цокольные лампы мощностью 21 Вт, а в габаритных огнях – цокольные лампы мощностью 5 Вт.

Комбинированный фонарь удерживается на посадочном месте с помощью двух пластиковых фиксаторов, которые выполнены на его корпусе. В отверстии крыла расположен стержень с резьбой. К этому стержню с помощью шайбы и гайки с накаткой крепится комбинированный фонарь. Вращая гайку с накаткой, можно отрегулировать положение фонаря и, таким образом, добиться совпадения поверхностей фонаря и крыла.

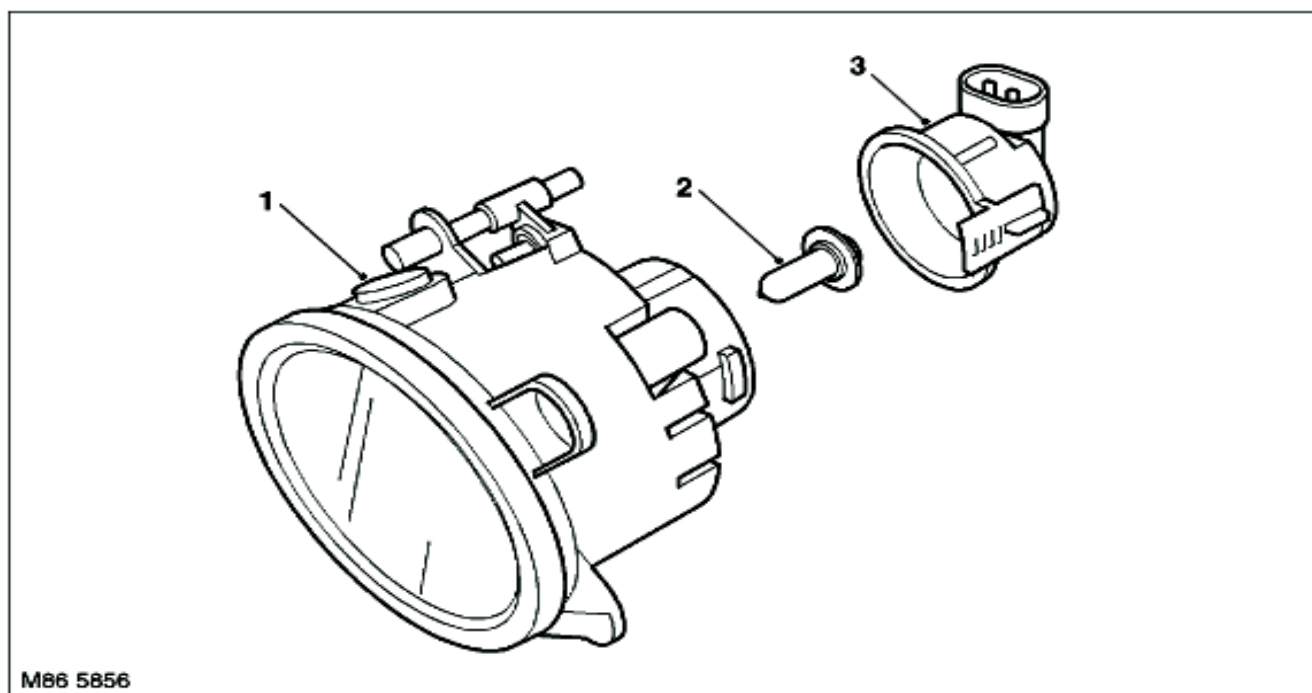
Лампы габаритного огня и указателя поворота устанавливаются в соответствующие патроны. Для фиксации патрона в корпусе комбинированного фонаря его необходимо повернуть на угол 90 град. Каждый патрон имеет разъем подсоединения к электропроводке автомобиля.

На автомобилях, предназначенных для рынка США, передний комбинированный фонарь имеет еще один патрон для установки лампы бокового габаритного огня. Чтобы удовлетворять требованиям рынка США, рассеиватель комбинированного фонаря имеет вертикальную секцию, предназначенную для бокового габаритного огня. В боковом габаритном огне используется цокольная лампа мощностью 5 Вт.



## ОСВЕЩЕНИЕ

### Передние противотуманные фары



- 1 Блок фары
- 2 Галогенная лампа

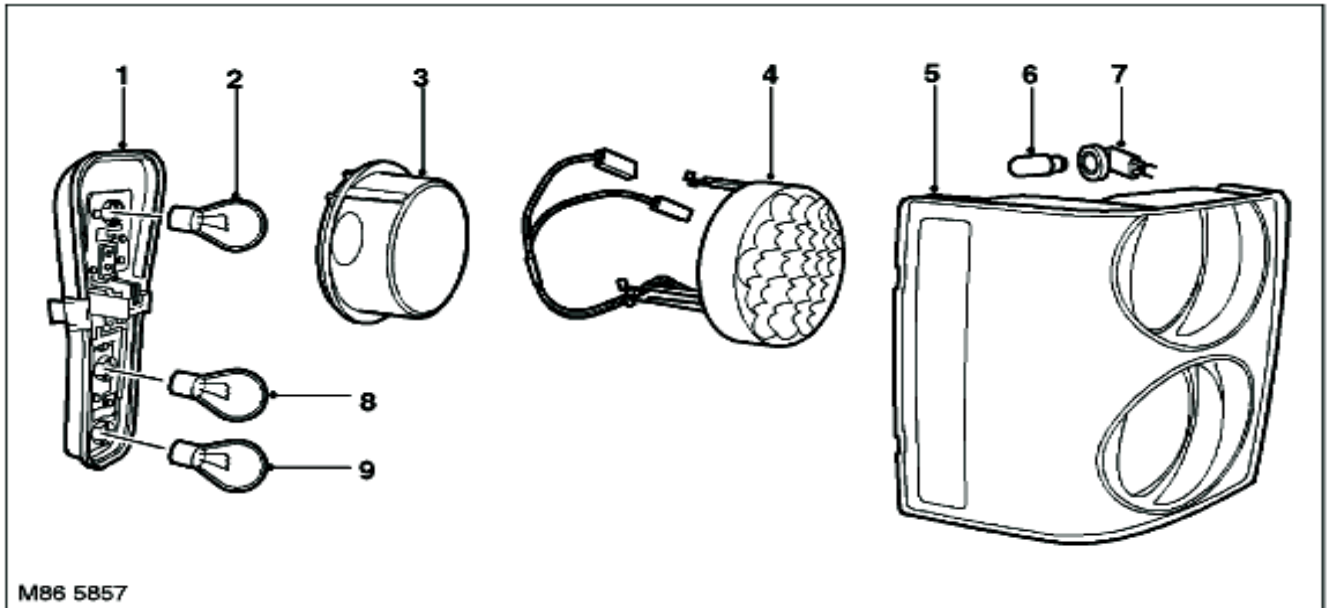
- 3 Патрон лампы

Передние противотуманные фары расположены на переднем бампере. Каждая фара крепится с помощью саморезов и фиксаторов к трем ушкам, выполненным на бампере. Каждая фара имеет два регулировочных винта, которые позволяют отрегулировать световой пучок фары в вертикальной и горизонтальной плоскостях.

В противотуманных фарах используются галогенные лампы мощностью 55 Вт, лампа вставляется в патрон. Для фиксации патрона в корпусе фары его необходимо повернуть на угол приблизительно 10 град. Патрон имеет разъем подсоединения к электропроводке автомобиля



### Задний комбинированный фонарь (габаритный огонь и указатель поворота)



- |   |   |
|---|---|
| <ul style="list-style-type: none"> <li>1 Задний комбинированный фонарь (патрон)</li> <li>2 Лампа указателя поворота</li> <li>3 Отражатель указателя поворота</li> <li>4 Блок стоп\сигнала со светодиодами (LED)</li> <li>5 Рассеиватель габаритного огня</li> </ul> | <ul style="list-style-type: none"> <li>6 Лампа бокового габаритного огня (только для автомобилей, предназначенных для США)</li> <li>7 Патрон лампы бокового габаритного огня (только для автомобилей, предназначенных для США)</li> <li>8 Лампа заднего габаритного огня с двумя нитями накала</li> <li>9 Лампа заднего габаритного огня/заднего противотуманного фонаря</li> </ul> |
|---|---|

Задние комбинированные фонари расположены по внешним сторонам задних крыльев.

Комбинированный фонарь удерживается на посадочном месте с помощью двух пластиковых фиксаторов, которые выполнены на его корпусе, фиксаторы входят в ответные части, расположенные на кузове. Кроме того, фонарь крепится с помощью двух саморезов, доступ к которым осуществляется изнутри автомобиля через проем двери грузового отделения. Для того чтобы демонтировать комбинированный фонарь, необходимо вывернуть саморезы и поддеть корпус фонаря с двух сторон, чтобы освободить его от фиксаторов. Во избежание повреждения лакокрасочного покрытия не следует использовать для демонтажа фонаря металлический инструмент.

Лампы указателя поворота, противотуманного фонаря и габаритного огня вставлены в соответствующие патроны. Патроны удерживаются в корпусе комбинированного фонаря с помощью двух пластиковых фиксаторов. Патрон имеет разъем подсоединения к электропроводке автомобиля.

В верхней секции комбинированного фонаря расположены стоп- сигнал и указатель поворота. Стоп- сигнал включает пластиковый патрон, в котором установлены 19 светодиодов. Лучи светодиодов проходят через круглый рассеиватель, расположенный по центру стоп- сигнала, который окрашивает их в красный цвет. Указатель поворота расположен позади блока светодиодов стоп- сигнала. Лампа указателя размещена в отражателе, который направляет лучи лампы вокруг блока светодиодов стоп- сигнала.

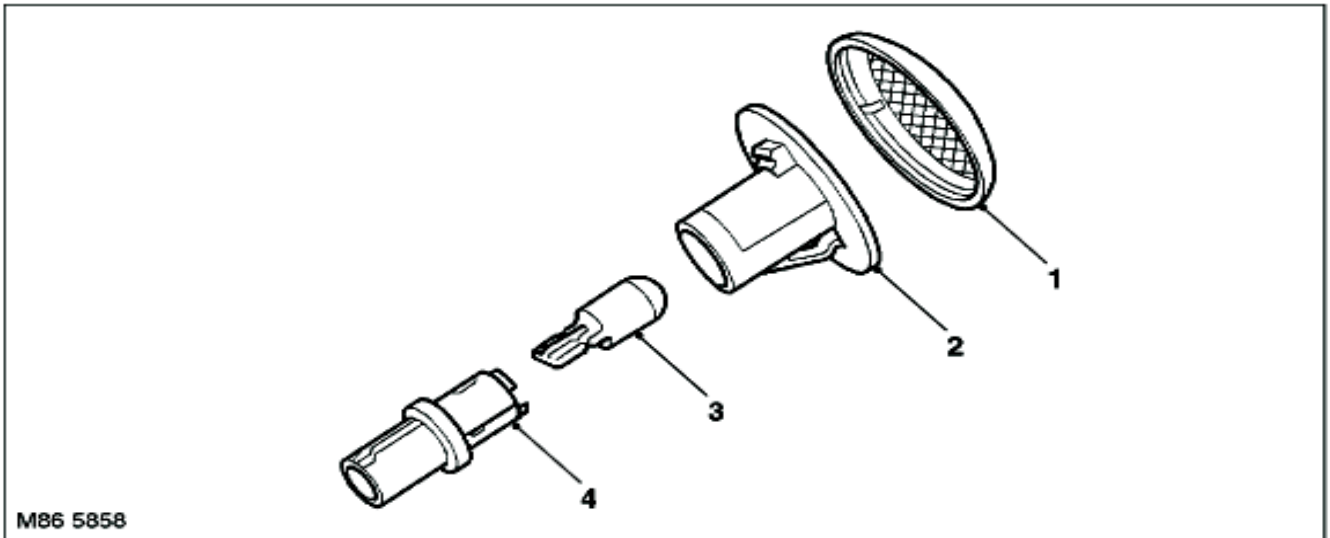
## ОСВЕЩЕНИЕ

---

Нижняя секция комбинированного фонаря поделена на две части, верхняя предназначена для габаритного огня, а нижняя – для противотуманного фонаря. В противотуманном фонаре используется лампа мощностью 21 Вт. Эта лампа используется в качестве временной замены лампы габаритного огня в случае выхода ее из строя, в этой ситуации при включении габаритных огней модуль LCM подключает лампу противотуманного фонаря к низкому напряжению выхода PWM. Верхняя часть нижней секции комбинированного фонаря предназначена исключительно для габаритного огня, используется лампа с двумя нитями накала мощностью 21/5 Вт. Для включения габаритных огней используется только нить накала мощностью 5 Вт, нить накала мощностью 21 Вт вообще не используется.



## Боковые повторители указателей поворота



1 Рассеиватель  
2 Корпус

3 Лампа  
4 Патрон лампы

Боковые повторители указателей поворота расположены на передних крыльях спереди воздухозаборников. Боковые повторители крепятся к крыльям с помощью фиксаторов. Для того чтобы снять повторитель, следует надавить на него по направлению вперед и вытащить из крыла.

В боковых повторителях используются бесцокольные лампы мощностью 5 Вт., зажатых в контактах патрона. Патроны ламп расположены в корпусе повторителя.

### Аварийная световая сигнализация

Как было описано ранее, при активации аварийной световой сигнализации включаются лампы передних и задних указателей поворота. Ее работой управляет модуль LCM, который получает сигнал от выключателя аварийной световой сигнализации, расположенного на панели управления.

### Автоматическое включение аварийной световой сигнализации в случае ДТП

В случае срабатывания подушек безопасности во время дорожно- транспортного происшествия блок DCU активирует различные приборы освещения автомобиля для оказания помощи водителю в этой ситуации. Чтобы включить аварийную световую сигнализацию, блок DCU через систему шин обращается к модулю LCM. Аварийная световая сигнализация остается включенной до тех пор, пока не будет нажат выключатель аварийной световой сигнализации, расположенный на панели управления. В этой ситуации лампы аварийной световой сигнализации мигают с той же частотой, что и дальний свет фар.

### Фонари заднего хода

Фонари заднего хода расположены на нижнем откидном борте двери грузового отделения по бокам номерного знака. Нижняя часть фонаря крепятся к нижнему откидному борту с помощью фиксатора, а верхняя часть – с помощью самореза.

В каждом фонаре заднего хода используется штекерная лампа мощностью 6 Вт. Модуль LCM, обнаружив неисправность лампы, лишь оповещает об этом водителя, выводя соответствующее предупреждающее сообщение на дисплей информационного центра, расположенного на приборной панели.

### Фонари освещения номерного знака

Два фонаря освещения номерного знака расположены в декоративной панели заднего откидного борта над номерным знаком. Фонари с усилием входят в свои посадочные места и удерживаются в них пластиковыми фиксаторами.

В каждом фонаре освещения номерного знака используется фестоновая лампа мощностью 5 Вт. Модуль LCM, обнаружив неисправность лампы, лишь оповещает об этом водителя, выводя соответствующее предупреждающее сообщение на дисплей информационного центра, расположенного на приборной панели.

## ОСВЕЩЕНИЕ

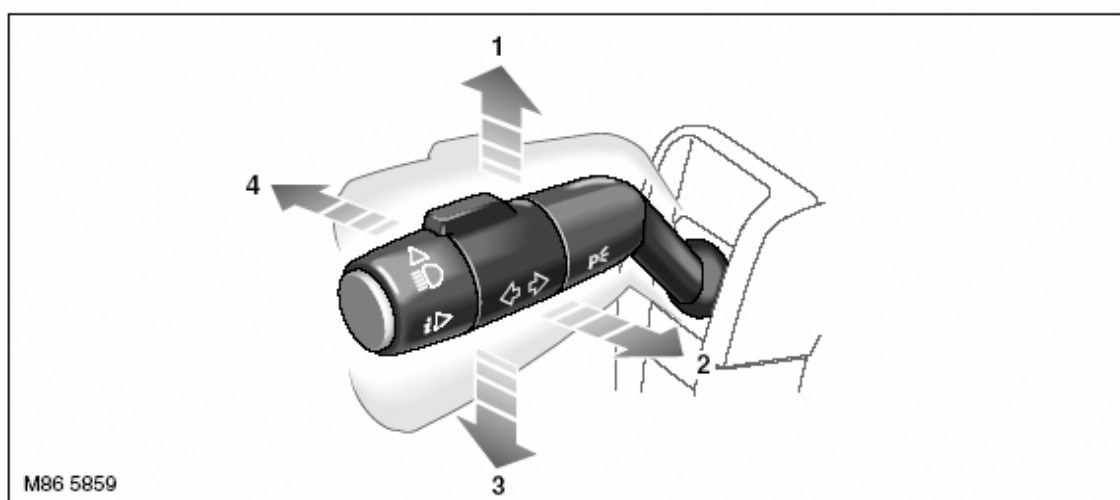
### Дневное наружное освещение (для некоторых вариантов исполнения автомобиля)

На автомобилях, предназначенных для стран, в которых дневное наружное освещение относится к обязательным системам автомобиля, модуль LCM запрограммирован на включение ближнего света фар или дальнего света (не на полную мощность), когда ключ зажигания находится в положении II.

Функцию дневного наружного освещения можно активировать или деактивировать с помощью прибора TestBook/T4, сообщив модулю LCM соответствующий код (индивидуальный для каждой страны).

На автомобилях, предназначенных для Канады, в качестве дневного наружного освещения используется дальний свет фар уменьшенной мощности от 5.5 до 6.0 В., управляемый модулем LCM. Также на автомобилях с биксеноновыми фарами, предназначенных для Канады, используются только галогенные лампы с пониженным напряжением питания, равным 5,5 - 6,0 В. Во всех остальных странах, использующих дневное освещение (Финляндия, Норвегия и Швеция) используется вариант полной мощности ближнего света.

### Рычаг включения указателей поворота и дальнего света фар



- |   |                            |
|---|----------------------------|
| 1 Правый указатель поворота                 | 3 Левый указатель поворота |
| 2 Сигнализация дальним светом фар (вспышка) | 4 Дальний свет фар         |

Рычаг включения указателей поворота и дальнего света фар расположен с левой стороны рулевой колонки и выполняет следующие функции:

- Переключение ближнего/дальнего света фар
- Сигнализация дальним светом фар
- Включение левого/правого указателя поворота
- Функции путевого компьютера.

#### ПРИБОРЫ, ОПИСАНИЕ И РАБОТА, Описание.

Положения включения дальнего света фар и сигнализации дальним светом фар соединены единым электрическим проводом с модулем LCM. Каждому положению рычага соответствует свой резистор, один конец которого соединен с "массой". Тот же самый принцип применяется и для указателей поворота. При переключении рычага модуль LCM определяет сопротивление электрической цепи и, таким образом, распознает, какая функция была выбрана.



### Модуль управления приборами освещения прицепа

Все автомобили оснащены модулем управления приборами освещения прицепа, который расположен в грузовом отделении с правой стороны за съемной декоративной панелью рядом с задним блоком плавких предохранителей. К модулю необходимо подвести электропроводку не связанную с электрическими цепями автомобиля. Это позволяет вести отдельный контроль исправности ламп автомобиля и электрических цепей прицепа.

Модуль прицепа включает в себя два транзистора, контролирующих работу фонарей заднего хода и задних противотуманных фонарей, и автоматы защиты MOFSET, предохраняющие от перегрузок электрические цепи следующих ламп:

- Левый указатель поворота
- Правый указатель поворота
- Стоп- сигналы
- Левый габаритный огонь
- Правый габаритный огонь
- Электрическая цепь постоянного питания прицепа от аккумуляторной батареи

Указанные выше лампы соединены непосредственно с модулем прицепа с использованием прямого соединения с соответствующими лампами. Задние противотуманные фонари и фонари заднего хода не имеют непосредственной связи с фонарями прицепа, так как они должны быть отключены при подключении электропроводки прицепа.

Модуль LCM связан с модулем прицепа через последовательный двунаправленный порт обмена данными. Через этот порт осуществляется управление задними противотуманными фонарями и фонарями заднего хода. Модуль прицепа использует этот порт для передачи модулю LCM сообщений о неисправности ламп прицепа.

Модуль прицепа имеет два режима работы: «спящий» и нормальный. "Спящий" режим активируется по команде модуля LCM в заранее определенный момент времени. В этом режиме тактовая частота процессора модуля прицепа снижается до минимального значения, все потребители электроэнергии отключаются, а потребление электроэнергии снижается до минимума. Нормальный режим работы модуля прицепа активируется при получении им от модуля LCM соответствующей команды. В этом режиме подключаются потребители электроэнергии, а также подводится электрическое питание, необходимое для проверки исправного состояния ламп.

Модуль LCM связывается с модулем прицепа каждые 2 секунды, посылая команду нормального режима работы. Если модуль прицепа не отвечает, то линия обмена данными отключается через 1 секунду после десяти неудачных попыток установить связь. Когда линия обмена данными отключена, модуль прицепа возвращается к исходным установкам. Если после тридцати последовательных попыток связь с модулем прицепа не будет установлена, модуль LCM определит, что он неисправен, и внесет соответствующую запись о неисправности в память ошибок.

В случае замены модуля прицепа модуль LCM сразу же распознает новый модуль по линии обмена данными. Для установки связи между модулем LCM и модулем прицепа подключение прибора TestBook/T4 не требуется.

### Назначение контактов колодки C0991 модуля прицепа

№ контакта	Описание	Входной / Выходной сигнал
1	Стоп- сигналы	Выходной сигнал
2	Лампы фонарей заднего хода	Выходной сигнал
3	Лампы задних противотуманных фонарей	Выходной сигнал
4	Лампа левого габаритного огня	Выходной сигнал
5	Лампа правого указателя поворота	Выходной сигнал
6	Лампа правого габаритного огня	Выходной сигнал
7	Лампа левого указателя поворота	Выходной сигнал
8	Питание от аккумуляторной батареи	Входной сигнал
9	Стоп- сигналы	Входной сигнал
10	Лампа правого указателя поворота	Входной сигнал
11	Лампа левого габаритного огня	Входной сигнал
12	Лампа левого указателя поворота	Выходной сигнал
13	Линия двухстороннего обмена данных с модулем LCM	Входной / Выходной сигнал
14	Лампа правого заднего габаритного огня	Выходной сигнал
15	"Масса"	—

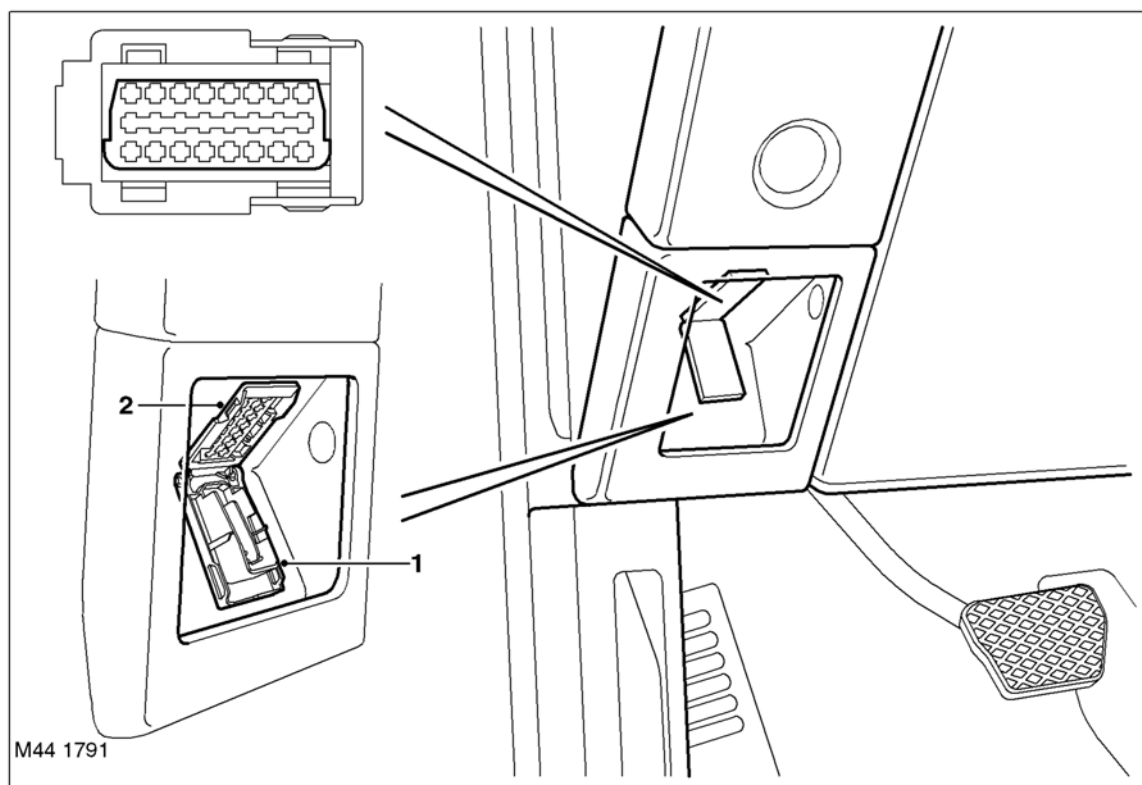
## ОСВЕЩЕНИЕ

### Регулятор яркости подсветки панели управления

Модуль LCM контролирует яркость подсветки приборов панели управления, а также яркость подсветки всех выключателей.

Модуль LCM подает на лампы подсветки выключателей соответствующее напряжение, величина которого определяется положением реостата ручного регулятора. Подсветка панели управления включается одновременно с включением центрального выключателя освещения габаритных огней или фар.

### Диагностика



1 Крышка

2 Диагностический разъём

Диагностический разъем позволяет производить обмен данными между модулем LCM, блоком управления (ECU) автоматическим корректором направления световых пучков фар и диагностическим прибором TestBook/T4. Диагностический разъем расположен в нижней части панели управления со стороны водителя. Разъем утоплен в панели управления и закрыт крышкой, которая откидывается на петлях.

Модуль LCM способен хранить коды ошибок, которые могут быть использованы во время диагностики или при поиске неисправности системы освещения. Контрольные модули ксеноновых фар не могут быть «опрошены» через модуль LCM, но сам модуль LCM хранит необходимые сведения о работе контрольных модулей.

С помощью прибора TestBook/T4 можно получить информацию о неисправностях системы ксеноновых фар от контрольных модулей, которые расположены в задней части блоков фар. Контрольные модули подсоединены к порту DS2 диагностического разъема.



---

## Принцип действия

---

### Общая информация

В этом разделе описано функционирование отдельных электрических цепей системы освещения. Принцип управления цепями зависит от варианта кодирования записанной в EEPROM модуля LCM.

Программирование модуля осуществляется на стадии производства, некоторые коды, отвечающие за функционирование системы освещения, являются индивидуальными для отдельных стран.

### Указатели поворота и аварийная световая сигнализация

Указатели поворота можно включить, когда ключ зажигания занимает положение I или II. Для этого необходимо переместить рычаг, расположенный с левой стороны рулевой колонки, вверх или вниз, при этом включаются соответствующие указатели поворота в мигающем режиме. В течение одного цикла лампа указателя поворота находится в светящемся состоянии 640 миллисекунд и столько же времени – в погасшем состоянии. Если во время выключения указателей поворота их лампы находятся в фазе свечения, то они немедленно гаснут. Если при включенных левых указателях поворота быстро перевести рычаг и включить правые указатели (или наоборот), то лампы левых указателей немедленно погаснут, и включатся лампы правых указателей поворота (или наоборот).

Если какая-либо лампа указателя поворота автомобиля или прицепа вышла из строя (за исключением ламп боковых повторителей указателей поворота), то частота мигания увеличивается в два раза.

Если ключ зажигания находится в положении I или II, и включены левые или правые указатели поворота, то при нажатии на выключатель аварийной световой сигнализации указатели поворота деактивируются, и включается аварийная световая сигнализация. Если после этого нажать на выключатель аварийной световой сигнализации второй раз, то она выключится, а указатели поворота продолжат работу до тех пор, пока их не выключат.

Если ключ зажигания находится в положении I или II, и включена аварийная световая сигнализация, то при включении левых или правых указателей поворота работа аварийной световой сигнализации будет приостановлена, и включатся соответствующие указатели поворота. При выключении указателей поворота (перемещении рычага в нейтральное положение), аварийная световая сигнализация возобновит работу.

Аварийная световая сигнализация также включается по сигналу на шинах I и K, поступающему на модуль LCM в случае аварии, выключить ее можно, нажав на выключатель аварийной световой сигнализации. Если аварийная световая сигнализация включилась по сигналу блока VCU при срабатывании охранной сигнализации, то она может быть выключена только по команде от блока VCU. Аварийная световая сигнализация также выключится по истечении 5,5 мин.

Индикаторы и звуковые сигналы, подтверждающие включение указателей поворота, контролируются приборной панелью. Они активируются приборной панелью при получении ей от модуля LCM сигнала состояния ламп. По этому сигналу синхронизируется рабочая частота индикаторов и звуковых сигналов с рабочей частотой указателей поворота.

### Стояночные огни

Стояночные огни активируются с помощью рычага включения указателей поворота. Если при выключенном зажигании перевести рычаг вниз или вверх, то включатся соответствующие стояночные огни. Передние стояночные огни включаются вместе с верхними лампами задних габаритных огней. На автомобилях, предназначенных для США, также включаются боковые габаритные огни. При этом фонари освещения номерного знака, нижние лампы задних габаритных огней остаются выключенными. Подсветка панели управления и приборной панели остается выключенной. Если выключить зажигание, когда рычаг включения указателей поворота находится в нижнем или верхнем положениях, то стояночные огни не включатся.

### Габаритные огни

Передние и задние габаритные огни включаются при перемещении центрального выключателя освещения в положение, соответствующее включению габаритных огней или фар. При этом загораются и верхние, и нижние лампы задних габаритных огней, а также фонари освещения номерного знака. На автомобилях, предназначенных для США, также включаются боковые габаритные огни.

Кроме того, включается подсветка панели управления и приборной панели, яркость можно отрегулировать с помощью регулятора яркости подсветки.



## ОСВЕЩЕНИЕ

---

### Подсветка центрального выключателя освещения

Когда ключ зажигания находится в положении I или II, а центральный выключатель – в положении «O» («Выключено»), подсветка центрального выключателя имеет максимальную яркость, при перемещении центрального выключателя в положение включения габаритных огней или фар, яркость его подсветки уменьшается.

### Ближний свет фар

Ближний свет фар включается при перемещении центрального выключателя освещения в положение включения фар при условии, что ключ зажигания находится в положении II.

### Дальний свет фар

Дальний свет фар можно включить, когда центральный выключатель освещения находится в положении включения фар, а ключ зажигания – в положении I или II. Для включения дальнего света фар необходимо перевести вперед рычаг включения указателей поворота вперед.

Для сигнализации дальним светом фар необходимо перевести рычаг включения указателей поворота назад, когда ключ зажигания находится в положении I или II, дальний свет фар останется включенным до тех пор, пока рычаг не будет опущен.

В случае срабатывания надувных подушек безопасности во время аварии, по команде блока DCU вместе с аварийной световой сигнализацией включается в мигающем режиме дальний свет фар, при этом частота мигания фар и ламп аварийной световой сигнализации будет одинаковой.

Существует различие в порядке работы дальнего света фар на автомобилях только с галогенными фарами и с биксеноновыми фарами. Основные отличия приведены в таблице ниже:

Положение центрального выключателя освещения	Дальний свет (только галогенные)	Дальний свет (биксеноновые и галогенные)	
		Выключено	Включено
0	Выключено	Выключено	Выключено
0 + сигнализация дальним светом фар	Включено	Выключено	Включено
I	Выключено	Выключено	Выключено
I = сигнализация дальним светом фар	Включено	Выключено	Включено
II	Выключено	Выключено	Выключено
II + сигнализация дальним светом фар	Включено	Выключено	Включено
II + дальний свет фар	Включено	Включено	Включено
Дневное наружное освещение (только для Канады)	Включено (от 5,5В до 6,0В)	Выключено	Включено (от 5,5В до 6,0В)

### Ксеноновые фары

Ксеноновая лампа начинает светиться, когда при прохождении электрического тока между двумя электродами лампы образуется электрическая дуга. В герметичной колбе лампы находится газ ксенон, который при прохождении через него электрического тока нагревается. При нагреве газ ксенон и светится голубым-белым светом.

По достижении максимальной яркости ксеноновая лампа проходит через три фазы работы. Эти три фазы называются старт, разогрев и установившийся режим работы.

**ПРЕДОСТЕРЕЖЕНИЕ: Система ксеноновых ламп находится под напряжением 28000 В и прикосновение к контактам и проводам, находящимся под напряжением, может привести к смерти. Перед началом работы с системой убедитесь, что фары выключены.**

Для того чтобы образовалась электрическая дуга, в фазе старта на лампу необходимо подать начальное напряжение 18000–28000 В. Это напряжение обеспечивают стартеры ксеноновых ламп. После образования электрической дуги начинается фаза разогрева. Контрольные модули регулируют электрический ток в цепях ламп таким образом, чтобы сила тока составляла 2,6 А, а выходная мощность ламп была 75 Вт. Во время этой фазы ксенон начинает светиться ярче, а лампа переходит установившийся режим работы со стабильными параметрами протекания электрического тока между электродами. Как только разогрев закончится, контрольные модули переходят к фазе установившегося режима работы. Напряжение, подаваемое на электроды ламп, уменьшается, а их выходная мощность ограничивается 35 Вт.



Системой ксеноновых фар управляют модуль LCM, два контрольных модуля и два стартера. При включении фар модуль LCM подает на контрольные модули (по одному на каждую фару) электрическое напряжение. Во время фазы старта контрольные модули регулируют величину напряжения на электродах лампы. Подсоединив к диагностическому разъему прибор TestBook/T4, можно провести диагностику контрольных модулей.

Стартеры (по одному на каждую фару) создают высокое начальное напряжение, которое необходимо для образования электрической дуги между электродами. В конструкцию стартеров входят катушки, которые генерируют импульсы высокого напряжения, необходимые для того, чтобы лампа начала работать. Как только лампа начнет работать, стартер замыкает электрический контур, позволяя контрольному модулю регулировать величину напряжения.

### **Передние противотуманные фары**

Передние противотуманные фары можно включить только при положении "II" ключа зажигания, когда включены габаритные огни или передние фары. При выключении зажигания противотуманные фары автоматически гаснут.

### **Задние противотуманные фонари**

Задние противотуманные фары можно включить, когда ключ зажигания находится в положении II. Если с центрального переключателя освещения включены только габаритное освещение, то задние противотуманные фары могут быть включены только если передние противотуманные фары активны. Если выключить передние противотуманные фары, задние противотуманные фонари автоматически выключатся.

Если с центрального переключателя освещения включены фары головного света, то задние противотуманные фары могут быть включены независимо от передних противотуманных фар.

### **Стоп- сигналы**

Стоп сигналы могут включаться, когда ключ зажигания находится в положении I или II. Модуль LCM получает от выключателя стоп сигналов команду о необходимости включить стоп сигналы. При активации системы HDC (помощи при движении под уклон) блок ABS ECU посылает сигнал по отдельной электрической цепи на модуль LCM о необходимости включить стоп сигналы на время работы системы HDC.

### **Фонари заднего хода**

Фонари заднего хода могут включаться, когда ключ зажигания находится в положении II. Модуль LCM включает фонари заднего хода при получении через шину "I bus" сигнала о том, что включена передача заднего хода.

### **Рычаг включения указателей поворота и дальнего света фар**

При перемещении рычага назад (по направлению к водителю) замыкается на "массу" электрическая цепь, связанная с модулем LCM. Электрическая цепь замыкается на "массу" через резистор сопротивлением 1,2 кОм что служит сигналом для модуля LCM. Модуль LCM при получении этого сигнала включает дальний свет фар до тех пор, пока рычаг не будет отпущен. Это положение рычага не фиксируется и работает только в положении замка зажигания I, при этом не обязательно чтобы габаритные огни или фары были включены.

При перемещении рычага в фиксированное положение, замыкается на "массу" электрическая цепь, связанная с модулем LCM. Электрическая цепь замыкается на «массу» через резистор сопротивлением 300 Ом что служит сигналом для модуля LCM. Модуль LCM при получении этого сигнала включает дальний свет фар. Дальний свет фар остается включенным до тех пор, пока рычаг не будет переведен в исходное положение, и, следовательно, не разомкнется электрическая цепь. Эту функцию можно активировать, когда ключ зажигания находится в положении II, и включен ближний свет фар с помощью центрального выключателя освещения.

## ОСВЕЩЕНИЕ

---

При перемещении рычага вверх или вниз, замыкается на "массу" электрическая цепь, связанная с модулем LCM. Для включения правых указателей поворота электрическая цепь замыкается на "массу" через резистор сопротивлением 1,2 кОм, для включения левых указателей поворота через резистор 300Ω что служит сигналом для модуля LCM. При получении сигнала LCM активирует соответственно правые или левые указатели поворота. Хотя верхнее и нижнее положения рычага являются фиксируемыми, указатели поворота можно включить, не доводя рычаг до фиксируемого положения, а лишь слегка нажав на него. Указатели поворота остаются активированными до тех пор, пока рычаг не будет переведен в нейтральное положение. Указатели поворота могут включаться, когда ключ зажигания находится в положении I.

При выключенном зажигании перемещение рычага вверх или вниз приводит к активации соответствующих стояночных огней. За более подробной информацией обращайтесь к разделу "Стояночные огни".

### **Автоматический корректор направления световых пучков фар (только для автомобилей с биксеноновыми фарами)**

Система автоматической коррекции направления световых пучков фар устанавливается только на автомобили, оснащенные ксеноновыми фарами. Система активируется, когда модуль LCM получает сигналы о том, что ключ зажигания находится в положении II, и включены габаритные огни или фары с помощью центрального выключателя освещения. Система активна независимо от положения центрального выключателя освещения, если модуль LCM получил через шину I- bus сигнал о том, что двигатель работает.

При активации системы блок автоматического корректора ECU "прогоняет" шаговый двигатель через весь диапазон регулировки и затем останавливает его в некотором стандартном положении. Блок ECU по сигналам датчиков высоты положения определяет угол дифферента кузова и в соответствии с полученным значением регулирует положение фар. Если автомобиль находится в движении, блок ECU постоянно осуществляет мониторинг переднего правого и заднего правого датчиков высоты положения, кроме того, блок ECU получает информацию о скорости движения автомобиля и сигналы от тормозной системы и на основании этих данных осуществляет регулировку. Чтобы избежать ошибок в регулировке, блок ECU фильтрует высокочастотную составляющую сигналов датчиков положения.

### **Функция задержки выключения фар**

Функцией задержки выключения фар управляет модуль LCM, при активации этой функции фары продолжают освещать дорогу в течение некоторого промежутка времени после того, как вы уже покинули автомобиль. Эта функция активирует только ближний свет фар независимо от положения рычага включения указателей поворота и дальнего света фар.

Функция задержки активируется при выключении зажигания и извлечении ключа из замка зажигания, если включены фары. На дисплее информационного центра появляется предупреждающее сообщение «HEADLIGHTS ON» ("ФАРЫ ВКЛЮЧЕНЫ") которое сопровождается мелодичным звуковым сигналом. После извлечения ключа из замка зажигания на дисплее информационного центра появляется сообщение "HEADLIGHTS DELAY" ("ЗАДЕРЖКА ВЫКЛЮЧЕНИЯ ФАР"), при этом ближний свет фар остается включенным приблизительно в течение 45 секунд. По истечении этого времени модуль LCM автоматически выключает фары и деактивирует функцию задержки.

### **Индикаторы, расположенные на приборной панели**

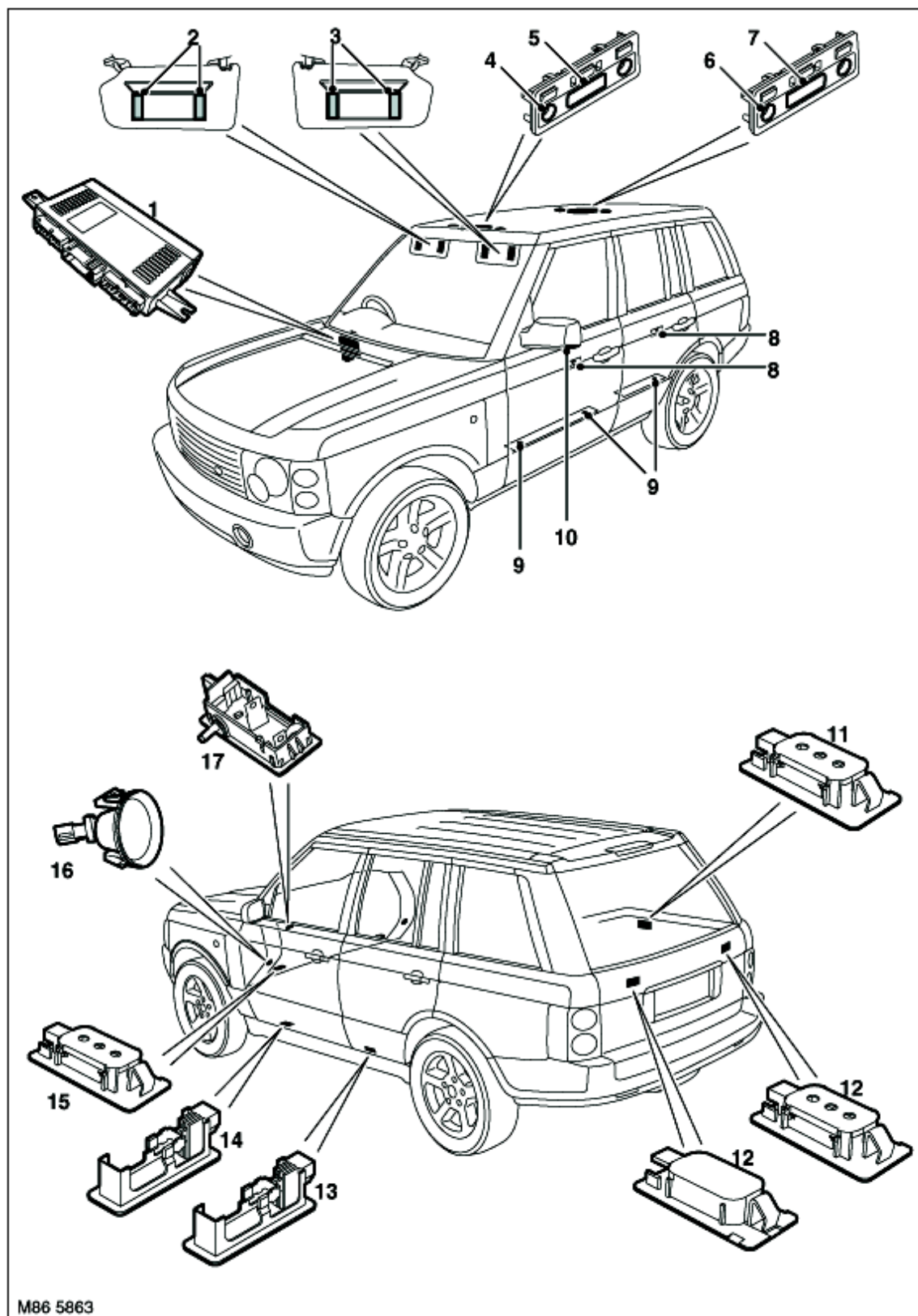
На приборной панели расположены индикаторы включения левых и правых указателей поворота, противотуманных фар и фонарей и дальнего света фар. Индикаторы включаются модулем LCM, который посылает соответствующие сигналы через шину I на приборную панель. Рабочие частоты индикаторов и ламп приборов наружного освещения синхронизируются с помощью импульсных сигналов состояния ламп, поступающих на шину I- bus.



*Эта страница намеренно оставлена незаполненной*

# ОСВЕЩЕНИЕ

## Расположение приборов освещения салона

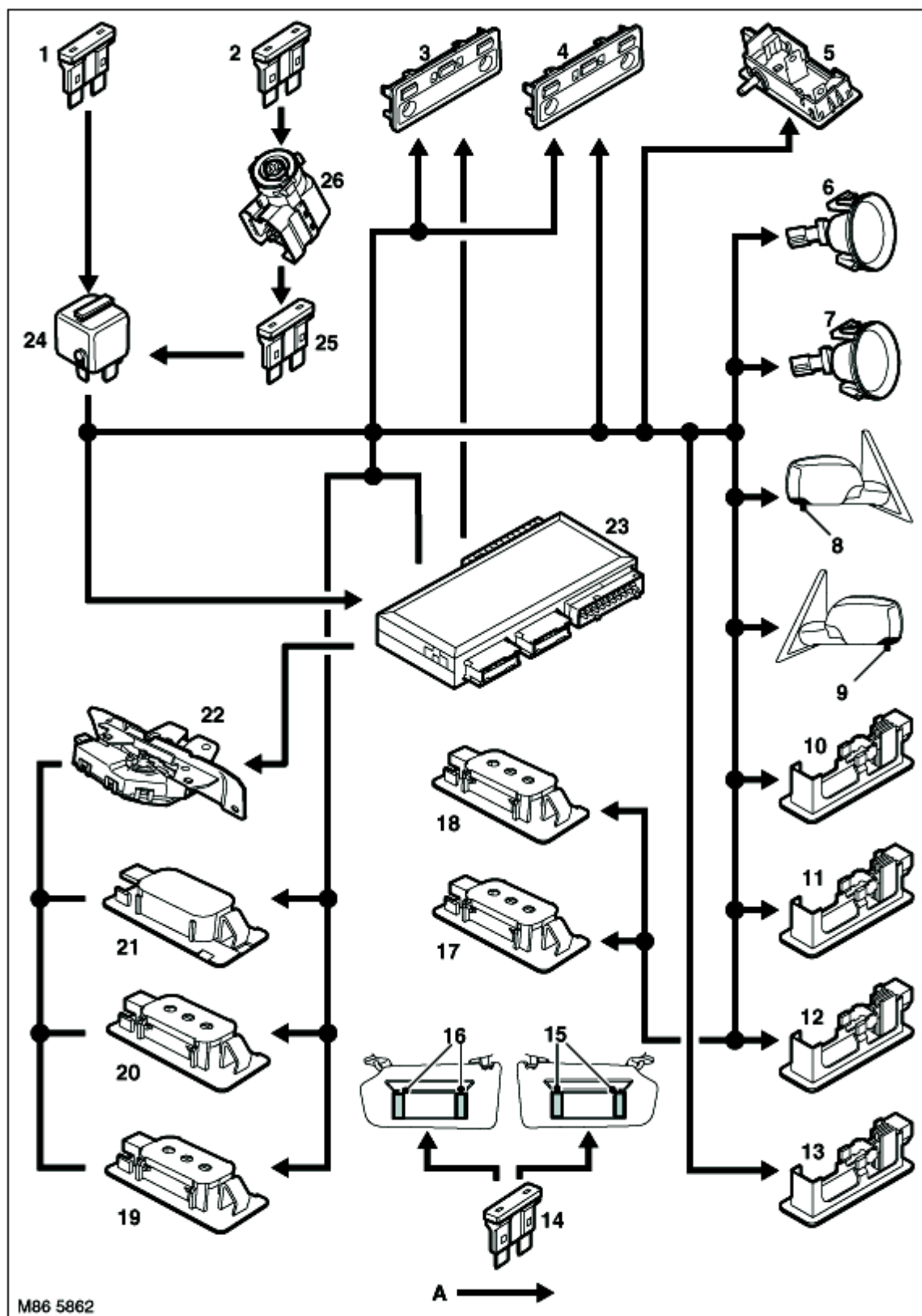




- 1 Модуль контроля освещения (LCM)
- 2 Плафоны подсветки левого туалетного зеркала
- 3 Плафоны подсветки правого туалетного зеркала
- 4 Передние плафоны для чтения (2 шт.)
- 5 Передний плафон общего освещения салона
- 6 Задние плафоны для чтения (2 шт.)
- 7 Задний плафон общего освещения салона
- 8 Светодиоды подсветки внутренних ручкояток дверей (4 шт., по одному на каждую дверь)
- 9 Светодиоды освещения карманов дверей (6 шт., по два на каждую переднюю дверь и по одному на каждую заднюю дверь)
- 10 Плафоны освещения, расположенные на наружных зеркалах заднего вида
- 11 Плафон освещения грузового отделения
- 12 Плафоны верхней двери грузового отделения
- 13 Плафоны освещения порогов задних дверей
- 14 Плафоны освещения порогов передних дверей
- 15 Плафоны освещения пространства под панелью управления (2 шт.)
- 16 Плафоны освещения, расположенные на панели управления (2 шт.)
- 17 Плафон освещения перчаточного ящика

# ОСВЕЩЕНИЕ

## Схема системы управления приборами освещения салона



A = обычная электропроводка



- 1 Плавкий предохранитель электрической цепи постоянного питания от аккумуляторной батареи (номинальный ток 5 А)
- 2 Плавкий предохранитель электрической цепи питания замка зажигания (номинальный ток 30 А)
- 3 Передняя панель освещения салона
- 4 Задний плафон общего освещения салона
- 5 Выключатель и плафон освещения перчаточного ящика
- 6 Левый плафон освещения (расположен на панели управления)
- 7 Правый плафон освещения (расположен на панели управления)
- 8 Плафон освещения, расположенный на правом наружном зеркале заднего вида
- 9 Плафон освещения, расположенный на левом наружном зеркале заднего вида
- 10 Плафон освещения порога левой задней двери
- 11 Плафон освещения порога правой задней двери
- 12 Плафон освещения порога двери переднего пассажира
- 13 Плафон освещения порога двери водителя
- 14 Предохранитель электрической цепи подсветки туалетных зеркал
- 15 Плафоны подсветки правого туалетного зеркала
- 16 Плафоны подсветки левого туалетного зеркала
- 17 Левый плафон освещения пространства под панелью управления
- 18 Правый плафон освещения пространства под панелью управления
- 19 Левый плафон верхней двери грузового отделения
- 20 Правый плафон верхней двери грузового отделения
- 21 Плафон освещения грузового отделения
- 22 Выключатель электродвигателя замка двери грузового отделения
- 23 Блок управления оборудованием кузова (BCU)
- 24 Реле освещения салона
- 25 Плавкий предохранитель электрической цепи питания замка зажигания (номинальный ток 5 А)
- 26 Переключатель зажигания



# ОСВЕЩЕНИЕ

---

## Описание

---

### Общая информация

Управления приборами освещения салона возложено на блок управления кузовным оборудованием (VCU), который расположен под сиденьем переднего пассажира. Система освещения салона включает следующие приборы:

- Передний плафон общего освещения салона
- Задний плафон общего освещения салона
- Плафоны верхней двери грузового отделения (2 шт.)
- Плафон освещения грузового отделения
- Плафоны освещения, расположенные на панели управления (2 шт.)
- Плафоны освещения пространства под панелью управления (2 шт.)
- Плафоны освещения, расположенные на наружных зеркалах заднего вида (2 шт.)
- Плафоны освещения порогов дверей (4 шт.)

Приборы освещения салона имеют два режима работы: автоматический и ручной. В автоматическом режиме приборами освещения салона управляет блок VCU в соответствии с получаемыми им различного рода входными сигналами. В ручном режиме включение и выключение плафонов освещения салона осуществляется с помощью кнопочного выключателя, расположенного рядом с передними плафонами освещения салона, с помощью этого же выключателя освещение можно полностью выключить.

*ПРИМЕЧАНИЕ: Светодиоды освещения карманов передних дверей и внутренних рукояток передних и задних дверей управляются модулем LCM, они включаются только тогда, когда включены габаритные огни или фары с помощью центрального выключателя освещения.*

В приведенной ниже таблице указаны лампы, применяемые в приборах освещения салона, там же указаны их тип и мощность.

Лампа	Тип лампы	Мощность лампы, Вт
Передний и задний плафоны общего освещения салона	Бесцокольная	6 Вт
Передние и задние плафоны для чтения	Бесцокольная	6 Вт
Плафон освещения грузового отделения	Бесцокольная	5 Вт
Плафоны верхней двери грузового отделения	Бесцокольная	5 Вт
Плафоны подсветки туалетных зеркал	Фестоновая	14В 0,1А (0,14Вт)
Плафоны освещения дверных порогов	Бесцокольная	5 Вт
Плафоны освещения, расположенные на панели управления	Бесцокольная	3
Плафоны освещения пространства под панелью управления	Бесцокольная	5 Вт
Плафоны освещения, расположенные на наружных зеркалах заднего вида	Бесцокольная	6 Вт
Плафон освещения перчаточного ящика	Фестоновая	5 Вт

### Передние и задние плафоны общего освещения салона и плафоны для чтения

Передняя и задняя панели освещения имеют схожую конструкцию. Выключатель передней панели освещения подсоединен непосредственно к блоку VCU. С помощью него можно только включить или выключить освещение салона.

Направление светового пучка плафонов не регулируется, плафоны для чтения включаются с помощью отдельных выключателей. В плафонах общего освещения салона и плафонах для чтения используются бесцокольные лампы мощностью 5 Вт.



### **Плафон освещения грузового отделения**

Освещение грузового отделения включает один плафон, который расположен с правой стороны на облицовочной панели рядом с дополнительной электрической розеткой, и два плафона, которые расположены на внутренней облицовочной панели верхней двери грузового отделения. Во всех указанных плафонах используются одинаковые бесцокольные лампы мощностью 5 Вт. Лампы работают в автоматическом режиме и их работой управляет блок VCU.

### **Плафон освещения перчаточного ящика**

Плафон расположен внутри перчаточного ящика, в верхней его части рядом с замком. В плафоне используется фестоновая лампа мощностью 5 Вт. На корпусе плафона также расположен кнопочный выключатель, который включает лампу при открытии крышки перчаточного ящика.

### **Плафоны подсветки туалетных зеркал**

Плафоны подсветки туалетных зеркал расположены по бокам туалетных зеркал и закрыты крышками, установленными на петлях. Под рассеивателями плафонов находятся фестоновые лампы, которые включаются с помощью выключателя. Выключателем можно воспользоваться, когда крышка зеркала поднята.

### **Плафоны освещения пространства под панелью управления**

Для освещения этой части салона используются плафоны двух типов. Два плафона расположены по краям панели управления и освещают зоны обвязочного бруса. В них используются бесцокольные лампы мощностью 3 Вт.

Два других плафона расположены под панелью управления и предназначены для освещения этой части салона. В них используются бесцокольные лампы мощностью 5 Вт. Лампы работают в автоматическом режиме и их работой управляет блок VCU.

### **Плафоны освещения дверных порогов**

Все боковые двери автомобиля оснащены плафонами, которые предназначены для освещения пространства под дверью, когда они открыты. Плафоны освещения порогов передних дверей расположены на нижнем торце двери и обращены рассеивателем вниз. Плафоны освещения порогов задних дверей расположены в нижней части внутренней облицовки двери.

В плафонах используются бесцокольные лампы мощностью 5 Вт. Лампы работают в автоматическом режиме и их работой управляет блок VCU.

### **Плафоны освещения, расположенные на наружных зеркалах заднего вида**

В корпусах наружных зеркал заднего вида встроены плафоны, которые предназначены для освещения пространства под передними дверями. Плафоны состоят из корпуса, встроеного в зеркало, и патрона с электрическим разъемом. Корпус плафона включает пластиковый рассеиватель, который направляет свет лампы в указанную зону. В плафонах используются бесцокольные лампы мощностью 6 Вт.

Плафонами управляет блок VCU с помощью соответствующего реле, которое расположено в задней части внутреннего блока предохранителей.

### **Диагностика**

Диагностика приборов освещения салона ограничивается проверкой работоспособности выключателя, расположенного на передней панели освещения. Правильность функционирования выключателей, расположенных на боковых дверях и двери грузового отделения, может быть проверена с помощью блока VCU при использовании диагностического прибора TestBook/T4.



**БЛОК УПРАВЛЕНИЯ ОБОРУДОВАНИЕМ КУЗОВА, ОПИСАНИЕ И РАБОТА, Описание.**

# ОСВЕЩЕНИЕ

---

## Функционирование системы освещения салона

---

### Общая информация

Система освещения салона реагирует на поступление любого из следующих входных сигналов:

- Активируется дверной выключатель (передний или задний)
- Ключ зажигания занимает положение I (Aux –Вспомогательные потребители электроэнергии)
- Управление дверными замками с помощью системы центрального замка
- Управление дверными замками с помощью пульта дистанционного управления
- Датчик удара DCU
- Выключатель передней панели освещения.

Плафон освещения грузового отделения и плафоны верхней двери грузового отделения не включаются при включении плафонов освещения салона. Эти плафоны включаются только при открывании верхней двери грузового отделения. Если верхняя дверь грузового отделения открыта,одновременно с плафонами освещения грузового отделения также включаются плафоны освещения салона, которые отключаются по команде таймеров блока VCU.

### Автоматический режим управления

В автоматическом режиме управления задействованы несколько выключателей, при этом освещение включается и выключается при следующих условиях:

- Освещение салона включается при открытии одной или более дверей. Освещение выключится через 20 секунд после того, как все двери будут закрыты. Если,не дожидаясь истечения 20 секунд, заблокировать дверные замки,то плафоны сразу же погаснут.
- Если освещение салона включено, а ключ зажигания находится в положении I или II,то освещение выключится сразу, как только будут закрыты все двери.
- После выключения зажигания,освещение салона включается на 20 секунд. Если открыть дверь, то отсчет таймера возобновляется.
- Если двери закрыты, но не заперты, освещение салона можно включить еще на 20 секунд, нажав на кнопку разблокировки на пульте дистанционного управления.
- Освещение салона включается на 20 секунд после разблокировки дверных замков. Если открыть дверь, то отсчет таймера возобновляется.
- Если оставить дверь открытой, освещение салона будет продолжать гореть в течение 16 минут. По истечении этого времени блок VCU выключит освещение салона с целью предотвращения разряда аккумуляторной батареи.

Блок VCU использует сигналы PWM для включения/выключения освещения салона. При включении освещения его яркость плавно увеличивается в течение 1,3 с. При включении освещения его яркость плавно увеличивается в течение 2.6 с. Плавное включение/выключение управляется полупроводниковыми элементами, встроенным в блок VCU.

### Ручной режим управления

Освещение салона можно включить или выключить с помощью выключателя,расположенного на передней панели освещения. Этот выключатель позволяет одновременно управлять передним и задним плафонами общего освещения. Если нажать на выключатель, когда освещение салона включено, то освещение погаснет. Автоматический режим управления освещением салона остается активированным даже при использовании этого выключателя.

Если включить освещение салона,нажав на выключатель,когда ключ зажигания находится в положении I или II,то освещение салона будет продолжать гореть до тех пор,пока ключ зажигания будет находиться в одном из указанных положений. Если выключить зажигание,то освещение салона будет продолжать гореть в течение 16 минут и отключится по команде таймера блока VCU. Освещение салона сразу же погаснет,если заблокировать дверные замки. После того, как двери будут заперты, освещение салона вернется в автоматический режим управления.

С помощью выключателя, расположенного на задней панели освещения, можно включить или выключить только задний плафон общего освещения.

**Выключение освещения салона в случае разряда аккумуляторной батареи**

Если оставить дверь открытой, то с целью предотвращения разряда аккумуляторной батареи освещение салона может быть выключено. Этой функцией храниться в EEPROM блока VCU, функция активируется в случае падения напряжения на аккумуляторной батарее или возврата блока VCU к исходным установкам.

Для активации функции выключения освещения при падении напряжения на аккумуляторной батарее необходимо нажать и удерживать более 3 секунд выключатель, расположенный на передней панели освещения. Эта функция может быть отключена только путем нажатия на тот же выключатель, после чего освещение салона вернется в полностью автоматический режим работы. С помощью выключателя, расположенного на задней панели освещения, можно включить или выключить задний плафон общего освещения и том случае, когда функция выключения освещения активирована.

**Включение освещение салона по сигналу датчика удара DCU**

В случае достаточно сильного столкновения, когда срабатывают надувные подушки безопасности, блок VCU получает от блока DCU сигнал об аварии. При получении этого сигнала блок VCU включает освещение салона, продолжительность работы которого в этом случае не ограничена таймером блока VCU.

Освещение салона, включенное по сигналу датчика удара, может быть выключено только с помощью выключателя, расположенного на передней панели освещения, или сигналом блокировки и разблокировки дверных замков.

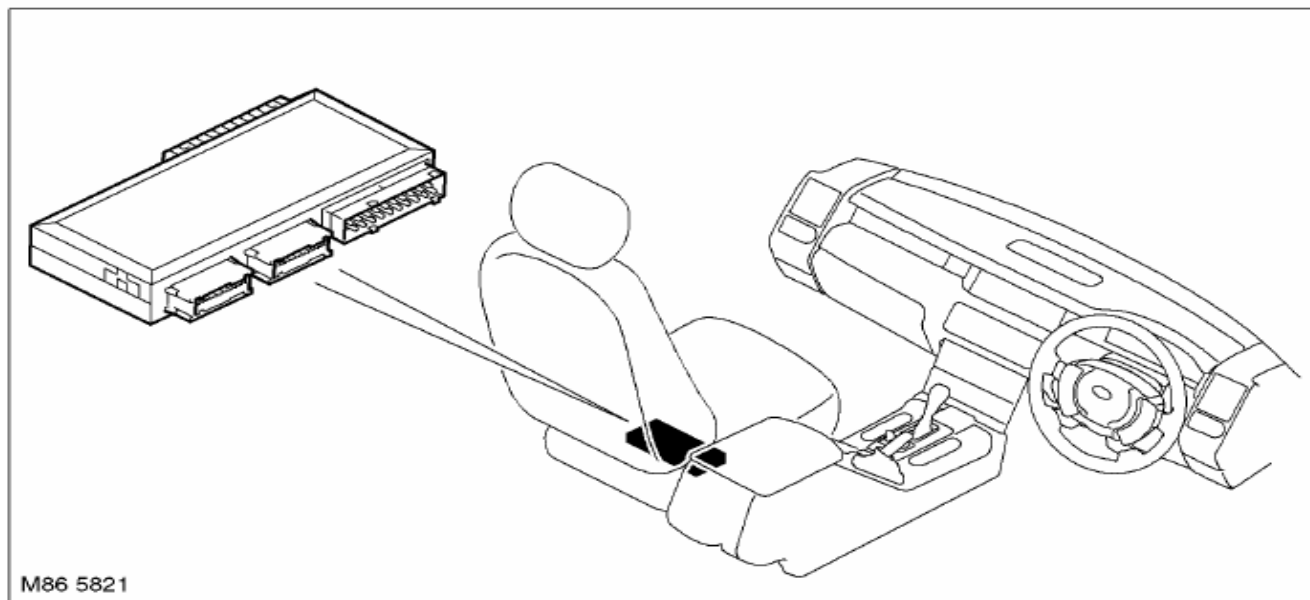




---

**Расположение компьютера  
управления оборудованием кузова  
(VCU)**

---



# БЛОК УПРАВЛЕНИЯ ОБОРУДОВАНИЕМ КУЗОВА

---

## Описание

---

### Общая информация

Компьютер BCU является центральным элементом, объединяющим различное оборудование кузова. Централизация уменьшает сложность системы и повышает ее надежность. Ниже перечислены системы и оборудование, которыми управляет компьютер BCU.

- Противоугонная система (см.раздел "Защита от кражи").
- Система запоминания индивидуальных настроек
- Центральный замок и система безопасности детей (см.раздел "Защита от кражи").
- Управление наружными зеркалами заднего вида (см.раздел "Кузов")
- Очистители и омыватели фар (см.раздел "Стеклоочистители и стеклоомыватели").
- Осветительные приборы салона (см.раздел "Освещение").
- Выключатели элементов электросистемы (выключатели нагрузки)
- Верхний люк (см.раздел "Кузов").
- Плафоны подсветки, расположенные в наружных зеркалах (см.раздел "Освещение").
- Стеклоподъемники (см.раздел "Стекла").
- Стеклоочистители и стеклоомыватели (см.раздел "Стеклоочистители и стеклоомыватели").

Чтобы настроить компьютер BCU применительно к конкретной модели автомобиля, его комплектации и особенностям, характерным для страны продажи, необходимо с помощью диагностического прибора ввести в него соответствующие коды.

Полупроводниковые выключатели элементов электросистемы, рассчитанные на ток < 10 А, располагаются внутри компьютера BCU. Поскольку фары и стеклоочистители потребляют большой ток, для их включения и выключения используются внешние реле.

### Система запоминания индивидуальных настроек

Функция запоминания настроек рабочего места водителя может быть реализована несколькими способами в зависимости от региона продажи автомобиля и предпочтений покупателей. Для некоторых рынков часть функций системы не используется, если этого требует местное законодательство. Изменение системы можно выполнить с помощью диагностического прибора Test Book /T4.

Функция запоминания настроек для конкретных водителей (для разных ключей) использует ту же область памяти, которая используется для запоминания настроек рабочего места водителя. Разные водители распознаются косвенным образом по сигналам, передаваемым с дистанционных пультов, встроенных в головки ключей. Компьютер BCU распознает до 4-х различных ключей. Данные, записанные в памяти, можно изменить с помощью диагностического прибора Test Book /T4.

Компьютер BCU передает результаты опознания водителя по шинам P и K в следующие электронные блоки, запоминающие индивидуальные настройки:

- Пульт двери водителя для запоминание положений наружных зеркал заднего вида
- Электронный блок запоминания положения сиденья водителя и рулевого колеса.
- Автомагнитола для запоминание настройки тембра, источника трансляции и радиостанции



В сообщении опознания водителя содержится номер ключа, сигнал нажатия кнопки дистанционного пульта, а также результат идентификации ключа. Код ключа содержится в сообщении, передаваемом при нажатии кнопки разблокирования дверей дистанционного пульта. При получении сигнала восстанавливаются настройки рабочего места водителя, ранее сохраненные в памяти и соответствующие полученному номеру ключа. Если водитель отпирает дверь ключом без подачи сигнала, то компьютер BCU не может опознать ключ, считает номер ключа не идентифицированным, и соответствующие электронные блоки восстанавливают последние по времени настройки сиденья. Компьютер BCU передает сообщение об опознании водителя в следующих случаях:

- С дистанционного пульта подана команда разблокирования (немедленно после получения сигнала восстанавливаются требуемые положения сиденья, наружных зеркал заднего вида и рулевой колонки)
- С дистанционного пульта подана любая другая команда (при получении сигнала блокировки смещение сиденья в ранее запомненную позицию прекращается)
- Центральный замок активирован любым способом, кроме подачи сигнала с дистанционного пульта.
- Изменено положение ключа в замке зажигания.
- Какой либо компьютер запрашивает информацию об опознании водителя.

Память положения рулевой колонки кодируется совместно с опцией автоматической регулировкой положения сиденья водителя, наружных зеркал. Существуют следующие варианты кодирования:

- автоматическая установка не выполняется
- автоматическая установка выполняется после получения сигнала деблокировки, переданного с пульта
- автоматическая установка выполняется после получения сигнала деблокировки и открытия двери водителя.

Процесс автоматического перемещения сиденья в ранее запомненное положение можно приостановить нажатием кнопки «блокировка» дистанционного пульта, любой кнопки регулировки сиденья или кнопки запоминания его положения. Процесс можно возобновить повторным нажатием кнопки "блокировка". Нажатие кнопки разблокирования центрального замка не приведет к прекращению автоматической установки сиденья.

Любое изменение положений сиденья сохраняется в памяти, если до этого дистанционный пульт (ключ) был успешно идентифицирован. Для каждого идентифицированного ключа последнее настройка автоматически сохраняется в памяти соответствующего модуля управления. Если система не смогла определить индивидуальный код ключа, то настройки также будут сохранены в дополнительной ячейке, и эти настройки будут вызваны из памяти при следующем использовании неизвестного ключа.

В таблице приведены функции системы запоминания настроек рабочего места водителя, которые можно видоизменить с помощью диагностического прибора Test Book /T4.

Электронный блок	Функция	Параметр	Память
Компьютер климат- контроля	Памяти функции рециркуляции	Активна/неактивна	Автомобиль
Панель приборов	Язык сообщений	Английский (Канада), английский, французский, немецкий, арабский, итальянский, японский, испанский, английский (США)	Автомобиль
Панель приборов	Формат часов (текущее время, таймер, время прибытия)	12 или 24 часа	Автомобиль
Панель приборов	Размерность расхода топлива	л/100 км миль на галлон (Англия) миль на галлон (США); км/л	Автомобиль
Панель приборов	Пройденное расстояние, скорость	км (км/ч) мили (миль/час)	Автомобиль
Панель приборов	Единицы измерения температуры	Активна/неактивна	Автомобиль
Панель приборов	Предупреждения "ключ забыт в замке", "не закрыта дверь"	Активна/неактивна	Автомобиль
Модуль управления освещением	Дневное наружное освещение	Активна/неактивна	Автомобиль



## БЛОК УПРАВЛЕНИЯ ОБОРУДОВАНИЕМ КУЗОВА

Электронный блок	Функция	Параметр	Память
Модуль управления освещением (LCM)	Дневное наружное освещение (только для США)	Активна/неактивна	Автомобиль
Модуль управления освещением (LCM)	Время задержки выключения фар для освещения дороги домой (ключ вынут из замка, активен мигающий режим включения фар)	От 0 до 240 с (фиксированные значения)	Автомобиль
Модуль управления системы помощи при парковке (PDC)	Громкость заднего динамика системы PDC	Уровень от 1 (тихо) до 6 (громко)	Автомобиль
Радиоприёмник	Тембр, источник сигнала, последняя настройка на радиостанцию	Активна/неактивна	Автомобиль
Модуль сиденья водителя	Автоматическое восстановление положений сиденья, зеркал и рулевой колонки	Неактивно (отключено) После открывания двери После сигнала отпирания и открытия двери	Автомобиль
Компьютер управления оборудованием кузова (BCU)	Включение / отключение охранной сигнализации	При запираиии двери и при блокировке с пульта только при блокировке с пульта	Автомобиль
Компьютер управления оборудованием кузова (BCU)	Звуковое подтверждение активации охранной сигнализации	Активна/неактивна	Автомобиль
Компьютер управления оборудованием кузова (BCU)	Звуковое подтверждение отключения охранной сигнализации	Активна/неактивна	Автомобиль
Компьютер управления оборудованием кузова (BCU)	Визуальное подтверждение активации охранной сигнализации	Активна/неактивна	Автомобиль
Компьютер управления оборудованием кузова (BCU)	Визуальное подтверждение отключения охранной сигнализации	Активна/неактивна	Автомобиль
Компьютер управления оборудованием кузова (BCU)	Режим "паники" охранной системы	Активна/неактивна	Автомобиль
Компьютер управления оборудованием кузова (BCU)	Визуальное подтверждение блокировки без включения охранной сигнализации (при запираиии двери или при блокировке с пульта)	Активна/неактивна	Автомобиль
Компьютер управления оборудованием кузова (BCU)	Включение освещения салона при многократном воздействии на центральный замок	Активна/неактивна	Автомобиль
Компьютер управления оборудованием кузова (BCU)	Soft On/Off	Активна/неактивна	Автомобиль

## БЛОК УПРАВЛЕНИЯ ОБОРУДОВАНИЕМ КУЗОВА



Электронный блок	Функция	Параметр	Память
Компьютер управления оборудованием кузова (VCU)	Автоматическая блокировка через 2 минуты после разблокирования, если дверь не открыта	Активна/неактивна	
Компьютер управления оборудованием кузова (VCU)	Автоматическая блокировка при возобновлении движения	Активна/неактивна	Автомобиль
Компьютер управления оборудованием кузова (VCU)	Пороговое значение скорости, при котором происходит автоматическая блокировка при возобновлении движения	От 4 до 28 км/ч (фиксированные значения)	Автомобиль
Компьютер управления оборудованием кузова (VCU)	Опускание стекла со стороны водителя одним нажатием кнопки	Активна/неактивна	Автомобиль
Компьютер управления оборудованием кузова (VCU)	Подъем стекла со стороны водителя одним нажатием кнопки	Активна/неактивна	Автомобиль
Компьютер VCU	Опускание стекла со стороны пассажира одним нажатием кнопки	Активна/неактивна	Автомобиль
Компьютер VCU	Подъем стекла со стороны пассажира одним нажатием кнопки	Активна/неактивна	Автомобиль
Компьютер VCU	Опускание стекла задней двери одним нажатием кнопки	Активна/неактивна	Автомобиль
Компьютер VCU	Подъем стекла задней двери одним нажатием кнопки	Активна/неактивна	Автомобиль
Компьютер VCU	Критерий отключения автоматических стеклоподъемников	Европа США	Автомобиль
Компьютер VCU	Установка стеклоочистителей в исходное положение (автомобили без датчика дождя)	Активна/неактивна	Автомобиль
Компьютер VCU	Дистанционное открывание всех окон и верхнего люка	Активна/неактивна	Автомобиль
Компьютер VCU	Дистанционное закрытие всех окон и верхнего люка	Активна/неактивна	Автомобиль
Компьютер VCU	Открытие верхнего люка одним нажатием кнопки	Активна/неактивна	Автомобиль
Компьютер VCU	Закрытие верхнего люка одним нажатием кнопки	Активна/неактивна	Автомобиль
Компьютер VCU	Автоматическая блокировка при возобновлении движения	Активна/неактивна	Ключ
Компьютер VCU	Дистанционная активация центрального замка	1-е нажатие: разблокирование двери водителя; 2-е нажатие: разблокирование всех дверей 1-е нажатие: разблокирование всех дверей	Ключ

## БЛОК УПРАВЛЕНИЯ ОБОРУДОВАНИЕМ КУЗОВА

---

### Отключение нагрузки электросистемы

Компьютер BCU подает электроэнергию к разного рода устройствам автомобиля, таким как плафоны перчаточного ящика, багажника и местного освещения («для чтения карт»), которые могут быть включены и оставаться невыключенными при парковке. В компьютере имеется центральный выключатель, который предотвращает разрядку аккумуляторной батареи, не допуская постоянной работы вышеуказанной нагрузки. Выключение происходит через 16 минут после выключения зажигания, и это время не зависит от таймера "спящего" режима.

Кроме того, компьютер BCU обеспечивает максимальную мощность аккумуляторной батареи во время пуска двигателя, с этой целью он временно отключает следующие устройства:

- стеклоочистители
- насос стеклоомывателя
- очистители и омыватели фар
- стеклоподъемники
- механизм верхнего люка.

Если функция управления стеклоподъемниками или верхним люком была активирована до отключения нагрузки, то работа указанных систем прерывается вплоть до окончания пуска двигателя.

### Режим "сна"

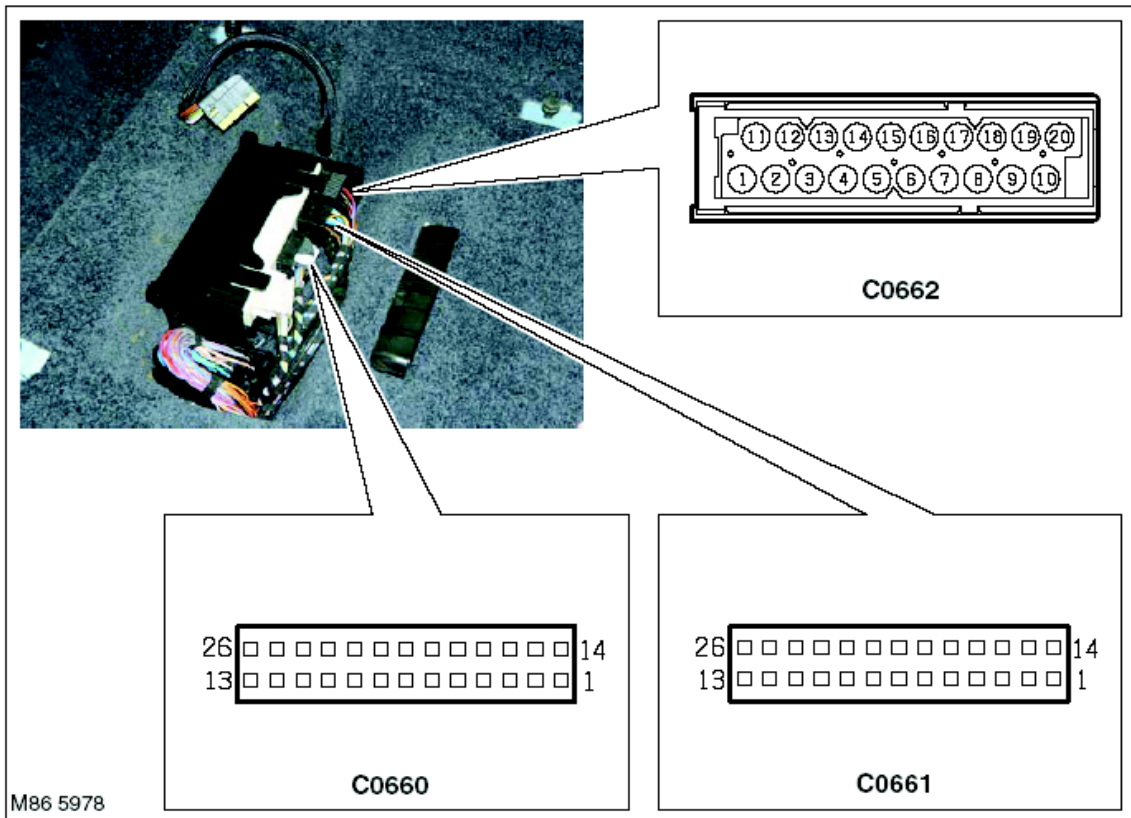
Чтобы не расходовать энергию, компьютер BCU полностью переходит в режим "сна" через 16 минут после прекращения подачи управляющих сигналов и выключения зажигания. В "спящем" режиме ток, потребляемый компьютером BCU, не превышает 1,25 мА. Функционирование компьютера BCU в "спящем" режиме ограничено, однако данный режим может быть отменен при получении ряда сигналов активации компьютера. "Пробудившись", компьютер остается в активном состоянии не более одной минуты, если в течение этого времени не будет подана какая-либо команда. В противном случае компьютер остается в активном состоянии в течение как минимум 16 минут.

BCU пробуждается при получении следующих сигналов:

- Шина K bus
- от замка двери (любое изменение состояния дверей водителя и переднего пассажира, а также задних дверей)
- от концевого выключателя капота
- прерывателя центрального замка
- от концевого выключателя замка двери водителя (сигнал закрыть)
- от концевого выключателя замка двери водителя (сигнал открыть)
- от выключателя плафона освещения салона
- от концевого выключателя нижней задней двери
- от датчика угла наклона автомобиля
- от ультразвукового датчика
- от концевой выключателя открытой верхней задней двери
- от концевого выключателя положения верхней задней двери.



Колодка жгута проводов компьютера ВСУ



Назначение контактов колодки C0660 компьютера ВСУ

№ контакта	Описание	Входной / Выходной сигнал
1	Питание от аккумуляторной батареи	Входной сигнал
2	Выключатель передней плафона освещения.	Выходной сигнал
3	переключатель омывателя ветрового стекла	Входной сигнал
4	Переключатель очистителя ветрового стекла 2	Входной сигнал
5	Переключатель очистителя ветрового стекла 1	Входной сигнал
6	Сигнал с замка задней двери "Дверь открыта/закрыта" (левая сторона для автомобилей с правым рулём; правая сторона для автомобилей с левым рулём)	Входной сигнал
7	Сигнал с замка задней двери "Дверь открыта/закрыта" (правая сторона для автомобилей с правым рулём; левая сторона для автомобилей с левым рулём)	Входной сигнал
8 ... 11	Не используется	—
12	Шина "К Bus"	Входной / Выходной сигнал
13	Последовательная шина дистанционного управления центрального замка	Входной / Выходной сигнал
14	"Масса"	—
15	Сигнал переключателя заднего стеклоподъёмника "Поднять" (правая сторона для автомобилей с правым рулём; левая сторона для автомобилей с левым рулём)	Входной сигнал
16	Не используется	—
17	Сигнал переключателя заднего стеклоподъёмника "Опустить" (левая сторона для автомобилей с правым рулём; правая сторона для автомобилей с левым рулём)	Входной сигнал

## БЛОК УПРАВЛЕНИЯ ОБОРУДОВАНИЕМ КУЗОВА

№ контакта	Описание	Входной / Выходной сигнал
18	Сигнал переключателя заднего стеклоподъёмника "Поднять" (левая сторона для автомобилей с правосторонним расположением рулевого колеса; правая сторона для автомобилей с левосторонним расположением рулевого колеса)	Входной сигнал
19	Сигнал "Открыто/Закрыто" переключателя верхней части двери багажного отсека	Входной сигнал
20	Сигнал выключателя Reset очистителя ветрового стекла	Входной сигнал
21	Не используется	–
22	кнопка разблокирования нижней задней двери,	Входной сигнал
23	Дополнительное питание	Входной сигнал
24	переключателя центрального замка	Входной сигнал
25	Шина P bus	Входной / Выходной сигнал
26	Сигнал переключателя заднего стеклоподъёмника "Опустить" (правая сторона для автомобилей с правосторонним расположением рулевого колеса; левая сторона для автомобилей с левосторонним расположением рулевого колеса)	Входной сигнал

### Назначение контактов колодки C0661 компьютера VCU

№ контакта	Описание	Входной / Выходной сигнал
1	Не используется	–
2	Концевой выключатель капота	Входной сигнал
3	Не используется	–
4	Сигнал быстрого падения давления воздуха в шине	Входной сигнал
5	Сигнал активации от ультразвукового датчика	Входной сигнал
6 и 7	Не используется	–
8	Сигнал активации от датчика наклона автомобиля	Входной сигнал
9	Не используется	–
10	Переключатель открытия двери багажного отсека снаружи	Входной сигнал
11	Переключатель открытия двери багажного отсека изнутри	Входной сигнал
12	Сигнал anti- trap датчика заднего стеклоподъёмника (правая сторона для автомобилей с правосторонним расположением рулевого колеса; левая сторона для автомобилей с левосторонним расположением рулевого колеса)	Входной сигнал
13	Сигнал аварийной ситуации системы SRS	Входной сигнал
14	Не используется	–
15	Сигнал включения очистителя ветрового стекла	Выходной сигнал
16	Сигнал очистителя ветрового стекла режим 2	Выходной сигнал
17	Реле очистителей и омывателей фар головного света	Выходной сигнал
18	Не используется	–
19	Индикатор системы охранной сигнализации	Выходной сигнал
20	Сигнал постановки/снятия с охраны	Выходной сигнал
21	Не используется	–
22	Реле выключателя нижней части двери багажного отделения	Выходной сигнал
23	Сигнал скорости автомобиля	Входной сигнал



№ контакта	Описание	Входной / Выходной сигнал
24	Сигнал anti-trap датчика заднего стеклоподъёмника (левая сторона для автомобилей с правым расположением рулевого колеса; правая сторона для автомобилей с левым расположением рулевого колеса)	Входной сигнал
25	Переключатель задержки очистителя ветрового стекла	Входной сигнал
26	"Масса"	–

### Назначение контактов колодки C0662 компьютера BCU

№ контакта	Описание	Входной / Выходной сигнал
1	"Масса"	–
2	Сигнал электродвигателю заднего стеклоподъёмника "Опустить" (правая сторона для автомобилей с правым расположением рулевого колеса; левая сторона для автомобилей с левым расположением рулевого колеса)	Выходной сигнал
3	Электродвигатель замка верхней двери багажного отделения	Выходной сигнал
4	Питание от аккумуляторной батареи	Входной сигнал
5	Сигнал электродвигателю заднего стеклоподъёмника "Опустить" (левая сторона для автомобилей с правым расположением рулевого колеса; правая сторона для автомобилей с левым расположением рулевого колеса)	Выходной сигнал
6	Сигнал закрытия задних дверей и крышки люка заливной горловины	Выходной сигнал
7 и 8	Не используется	–
9	Сигнал активации системы Servotronic гидроусилителя	Выходной сигнал
10	Питание от аккумуляторной батареи	Входной сигнал
11	Измерительный резистор системы Servotronic гидроусилителя	Входной сигнал
12	Сигнал электродвигателю заднего стеклоподъёмника "Поднять" (правая сторона для автомобилей с правым расположением рулевого колеса; левая сторона для автомобилей с левым расположением рулевого колеса)	Выходной сигнал
13	Сигнал блокировки задних дверей и крышки люка заливной горловины	Выходной сигнал
14	Сигнал открытия задних дверей и крышки люка заливной горловины	Выходной сигнал
15	Сигнал электродвигателю заднего стеклоподъёмника "Поднять" (левая сторона для автомобилей с правым расположением рулевого колеса; правая сторона для автомобилей с левым расположением рулевого колеса)	Выходной сигнал
16	Не используется	–
17	Сигнал активации системы сигнализации	Выходной сигнал
18	Насос омывателей ветрового стекла	Выходной сигнал
19	Выключатели элементов электросистемы (выключатели нагрузки)	Выходной сигнал
20	Лампы освещения салона	Выходной сигнал

#### Диагностика

Программа самодиагностики является частью программного обеспечения компьютера BCU, самодиагностика выполняется непрерывно. Все входные и выходные сигналы, имеющие отношение к диагностике, могут быть считаны из памяти с помощью диагностического прибора TestBook/T4. Сообщения об ошибках хранятся в энергонезависимой перезаписываемой памяти (EEPROM)».

## БЛОК УПРАВЛЕНИЯ ОБОРУДОВАНИЕМ КУЗОВА

---

Информация об ошибках записана в хронологическом порядке, и храниться в соответствии со счетчиком ошибок в одной из областей памяти: области информации или ошибок. Ошибка, для которой подтверждена неисправность какого либо или нескольких компонентов записывается в области памяти для ошибок. Ошибки, для которых не подтверждена неисправность какого-либо элемента системы, хранятся в информационной области памяти, что позволяет произвести поиск неисправности. Компьютер VCU игнорирует ошибки, обнаруженные в течение первых 32 секунд после подачи энергии или если напряжение аккумуляторной батареи меньше 9 В.

Система различает случайные и постоянные ошибки. Случайная ошибка регистрируется, по крайней мере, один раз, а сообщение о неисправности передается один раз и не сохраняется. Постоянные ошибки - это ошибки которые постоянно присутствуют, и могут быть прочтены при выполнении диагностики.

В памяти компьютера VCU могут одновременно храниться сообщения о 30 ошибках. 31-я и последующие ошибки не запоминаются. Информация об ошибках может быть стерта при помощи диагностического прибора TestBook/T4.

До 16 ошибок, записанных в памяти компьютера VCU, сохраняются также модулях, связанных с компьютером шиной P-bus, а именно: в электронных блоках пультов дверей водителя, пассажира и модуле верхнего люка. Ошибки, хранящиеся в периферийных блоках, не могут быть считаны через диагностический разъем. Информация об ошибке в периферийных модулях используется только во время проведения диагностики на уже снятых модулях.

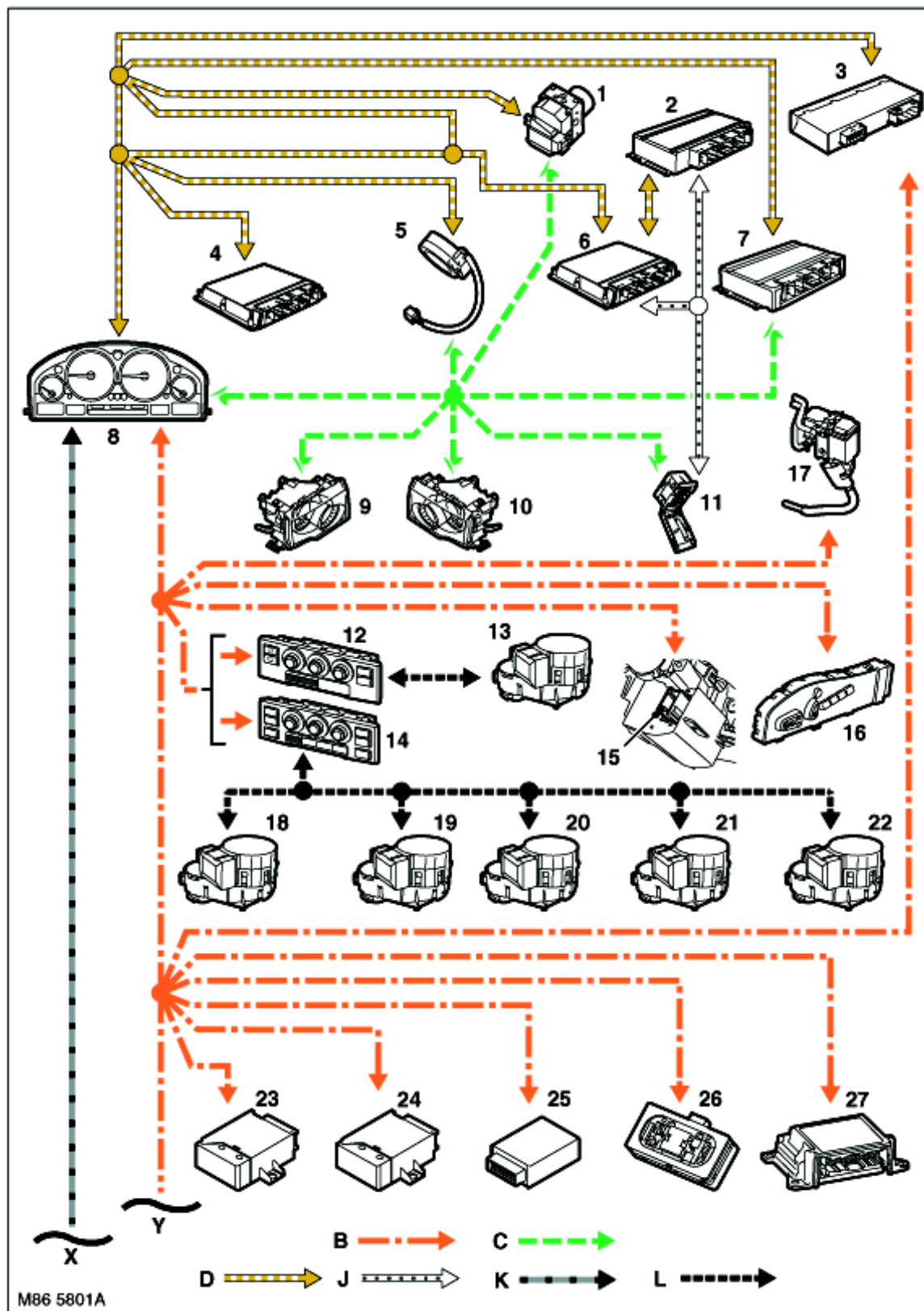


*Эта страница намеренно оставлена незаполненной*



# ШИНЫ ОБМЕНА ИНФОРМАЦИЕЙ

## Схема шин обмена информацией (лист 1 из 2)



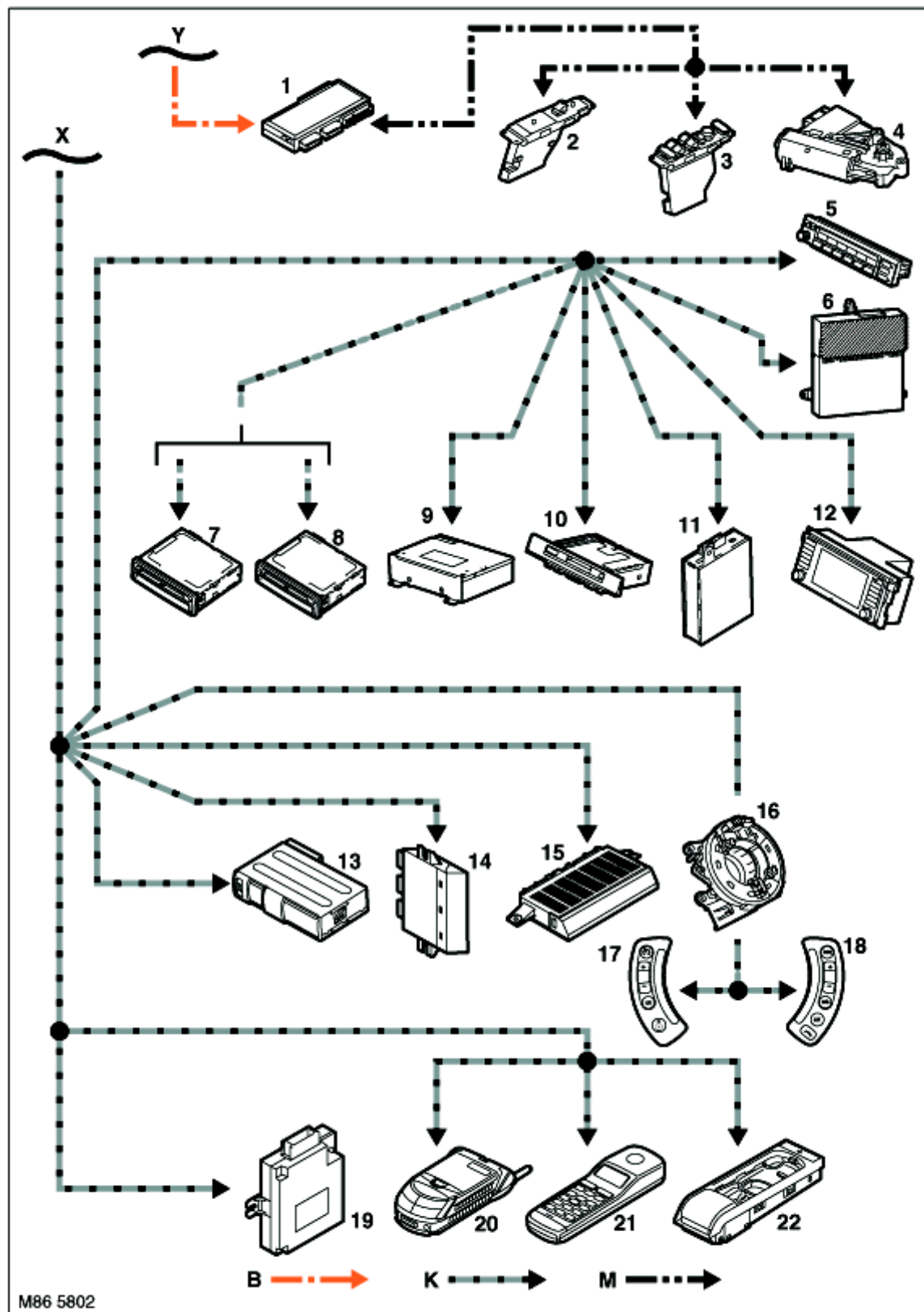
*B = шина K bus; C = диагностическая шина DS2 bus; D = шина CAN; J = диагностическая линия ISO 9141 K bus; K = шина I bus; L = шина M bus*



- 1 Компьютер антиблокировочной системы (ABS)
- 2 Компьютер автоматической трансмиссии (EAT) (показана для АКПП ZF)
- 3 Электронного блока управления системой пневмоподвески
- 4 Компьютер управления двигателем (ECM) двигателя TD6
- 5 Датчик угла поворота рулевого колеса
- 6 Компьютер управления двигателем (ECM) двигателя V8
- 7 Компьютер раздаточной коробки
- 8 Панель приборов
- 9 Электронный блок управления левой ксеноновой фарой
- 10 Электронный блок управления правой ксеноновой фарой
- 11 Диагностический разъём
- 12 Компьютер системы климат\контроля (ATC) (простая комплектация)
- 13 Электродвигатель распределения воздушных потоков
- 14 Компьютер системы климат\контроля (ATC) (комплектация "комфорт")
- 15 Электронный модуль блокировки рулевого вала
- 16 Электронный блок запоминания положения сидений
- 17 Электронный блок управления топливным подогревателем охлаждающей жидкости (FBH)
- 18 Электродвигатель управления воздушным потоком на уровне лиц
- 19 Электродвигатель управления воздушным потоком, направленным на ветровое стекло
- 20 Электродвигатель управления воздушным потоком, направленным в область ног
- 21 Электродвигатель управления воздушным потоком, направленным на лица задних пассажиров
- 22 Электродвигатель управления заслонкой воздушного потока
- 23 Электронный блок корректора светового пучка фар
- 24 Электронный блок иммобилайзера
- 25 Электронный блок системы TPM
- 26 Датчик дождя
- 27 Электронный блок системы SRS (DCU)

# ШИНЫ ОБМЕНА ИНФОРМАЦИЕЙ

## Схема шин обмена информацией (лист 2 из 2)



*B = шина K bus; K = шина I bus; M = шина P bus*



- 1 Компьютер управления оборудованием кузова (BCU)
- 2 Модуль двери переднего пассажира
- 3 Модуль двери водителя
- 4 Электронный блок управления верхним люком
- 5 Информационный дисплей MID
- 6 Усилитель мощности аудиосистемы
- 7 Компьютер навигационной системы (для стран Европы)
- 8 Компьютер навигационной системы (для Японии)
- 9 Радиоприёмник
- 10 Автомагнитола
- 11 Модуль видеосистемы
- 12 Многофункциональный дисплей MFD
- 13 Проигрыватель компакт- дисков с CD- чейнджером
- 14 Электронный блок системы PDC
- 15 Модуль управления освещением
- 16 Поворотный контактор
- 17 Левый блок переключателей на рулевом колесе
- 18 Правый блок переключателей на рулевом колесе
- 19 Электронный блок распознавания речевых сообщений
- 20 Электронный блок телефона (США)
- 21 Электронный блок телефона (другие страны)
- 22 Блок телефонной трубки

# ШИНЫ ОБМЕНА ИНФОРМАЦИЕЙ

## Описание

### Общая информация

Электропроводка автомобиля состоит из нескольких шин, с помощью которых компьютеры обмениваются информацией и передают команды исполнительным механизмам. Конфигурация шин зависит от версии автомобиля и от его комплектации оборудованием.

- Шина CAN. Данная шина образует одноименную сеть, которая связывает друг с другом компьютеры силового агрегата, тормозной системы, рулевого управления и подвески.
- Шины диагностики. Две шины прямо или косвенно связывают все компьютеры автомобиля
- Шина «I» образует сеть связи компьютеров с информационными системами.
- Шина «K» образует сеть связи компьютеров с оборудованием кузова автомобиля.
- Шина «M» образует сеть, которая связывает электронный модуль HEVAC с электродвигателями системы климат\контроля.
- Шина «P» образует сеть, которая связывает компьютер управления оборудованием кузова (BCU) с периферийными электронными блоками.

С помощью шин осуществляется последовательный обмен данными и командами, представленными в цифровой форме. Компьютеры, подключенные к определенной шине, пользуются общим протоколом передачи данных, а скорость передачи информации для них одна и та же. Но для разных шин протоколы и скорости передачи информации различны. Чтобы осуществить обмен данными между разными шинами, используется коммуникационный блок, являющийся частью приборной панели. Микропроцессор приборной панели преобразует информацию и пересылает ее от одной шины в другую.

Высокоскоростная шина CAN автоматически получает информацию от всех связанных с ней устройств с периодичностью в несколько микросекунд. Скорость передачи информации по другим шинам намного ниже. Эти шины, главным образом, реагируют на «события», т.е. передают сообщения только в ответ на запросы компьютеров или при изменении состояния переключателей и датчиков.

Конструктивно шина CAN - двухпроводная, выполненная в виде так называемой «витой пары», а все остальные шины - однопроводные. Проводку можно ремонтировать с помощью обжимных соединений. Длина участков шины CAN, в пределах которого провода не перекручены, не должна превышать 40 мм.

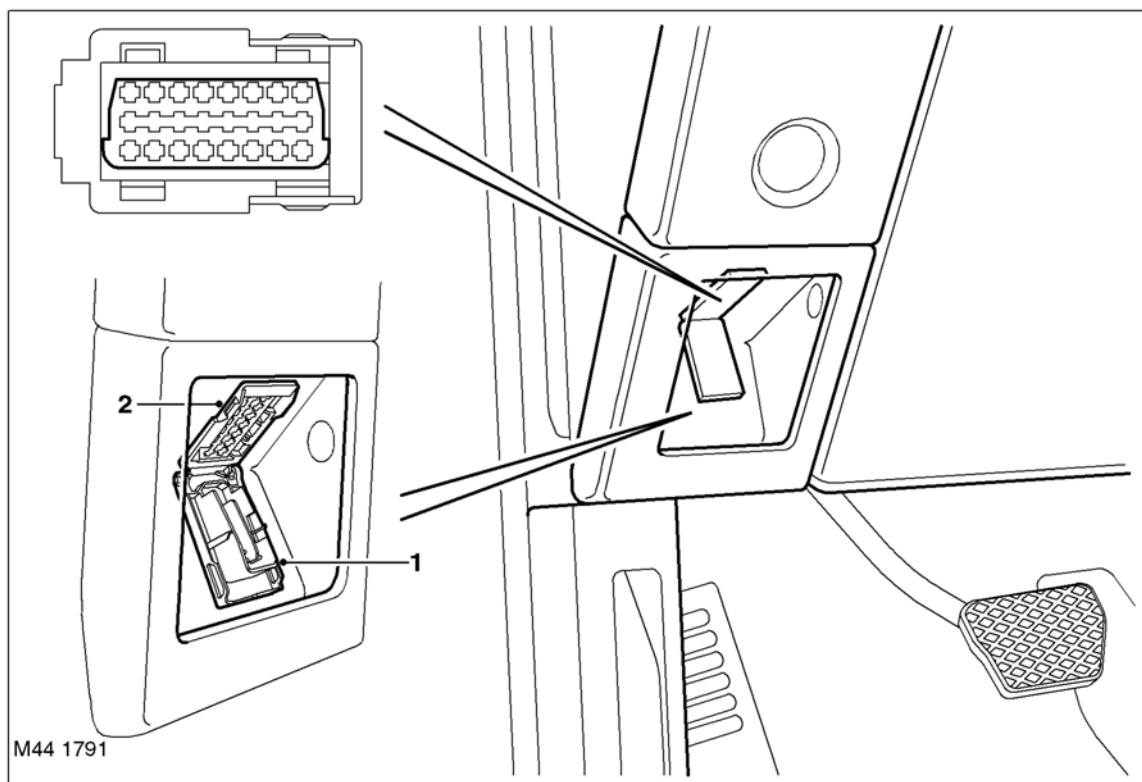
### Шины передачи данных

Шина	Скорость передачи информации (кбит/с)	Протокол передачи информации
Шина CAN	500	SAE J1850
Диагностика (DS2)	9.6	Корпоративный протокол + ISO keyword 2000*
Диагностика, шина «K line» (ISO 9141)	10.4	ISO keyword 2000 star + ISO keyword 2000 (для диагностических сканеров)
Шина I- bus	9.6	Корпоративный для бортовых систем
Шина K bus	9.6	Корпоративный для бортовых систем
Шина M bus	9.6	Корпоративный для бортовых систем
Шина P bus	9.6	Корпоративный для бортовых систем

Диагностический разъем соединен со всеми компьютерами либо непосредственно диагностической шиной, либо через коммутационный блок приборной панели. Диагностический разъем находится под откидной крышкой, расположенной в нише передней панели вблизи передней стойки со стороны водителя.



Диагностический разъем



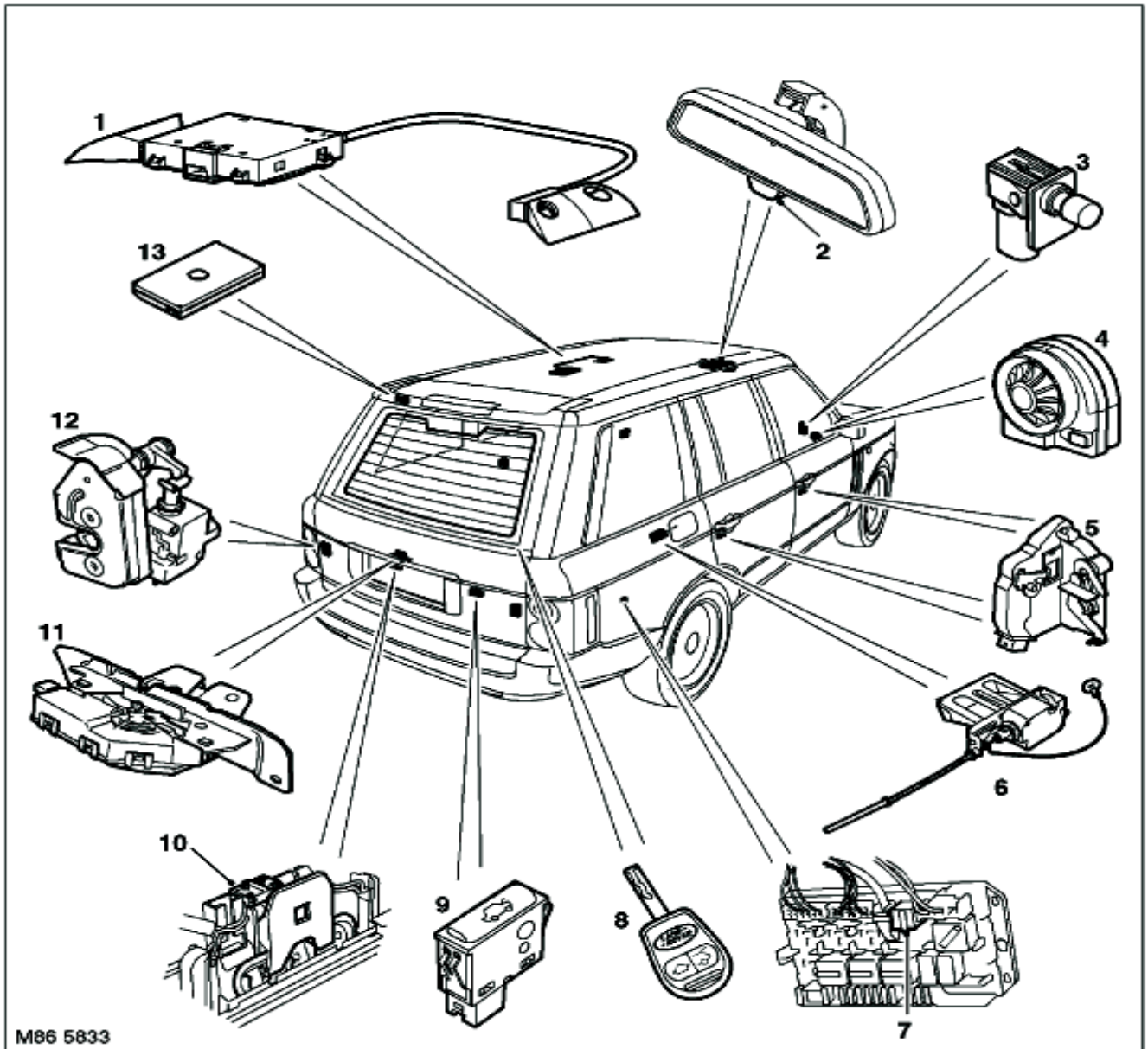
1 Откидная крышка

2 Диагностический разъем





**Расположение компонентов системы блокировки и охранной сигнализации – лист 1 из 2**

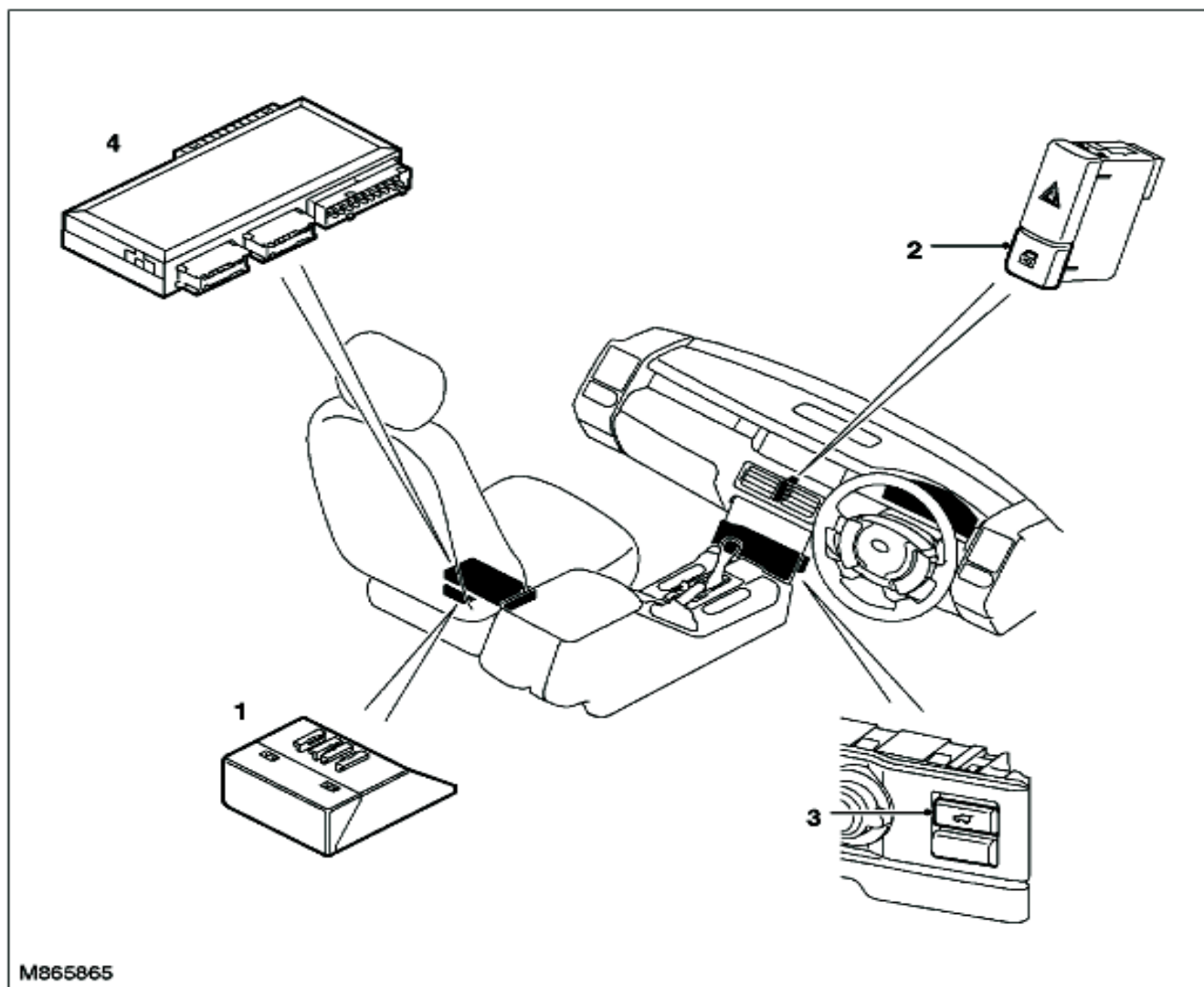


M86 5833

- |  |   |
|--|---|
| <p>1 Ультразвуковой датчик объемного контроля салона автомобиля</p> <p>2 Сигнализатор включения охранной сигнализации (светодиод)</p> <p>3 Концевой выключатель капота</p> <p>4 Тревожная сирена с автономным питанием (BBUS)</p> <p>5 Замок боковой двери</p> <p>6 Исполнительный механизм замка крышки заливной горловины топливного бака</p> <p>7 Реле замка нижней части двери багажного отделения</p> | <p>8 Ключ зажигания/пульт дистанционного управления замками</p> <p>9 Переключатель открытия нижней части двери багажного отделения</p> <p>10 Переключатель открытия двери багажного отсека снаружи автомобиля</p> <p>11 Замок верхней задней двери</p> <p>12 Замок нижней задней двери</p> <p>13 Приемник радиосигнала/антенный усилитель</p> |
|--|---|



### Расположение компонентов системы блокировки и охранной сигнализации – лист 2 из 2

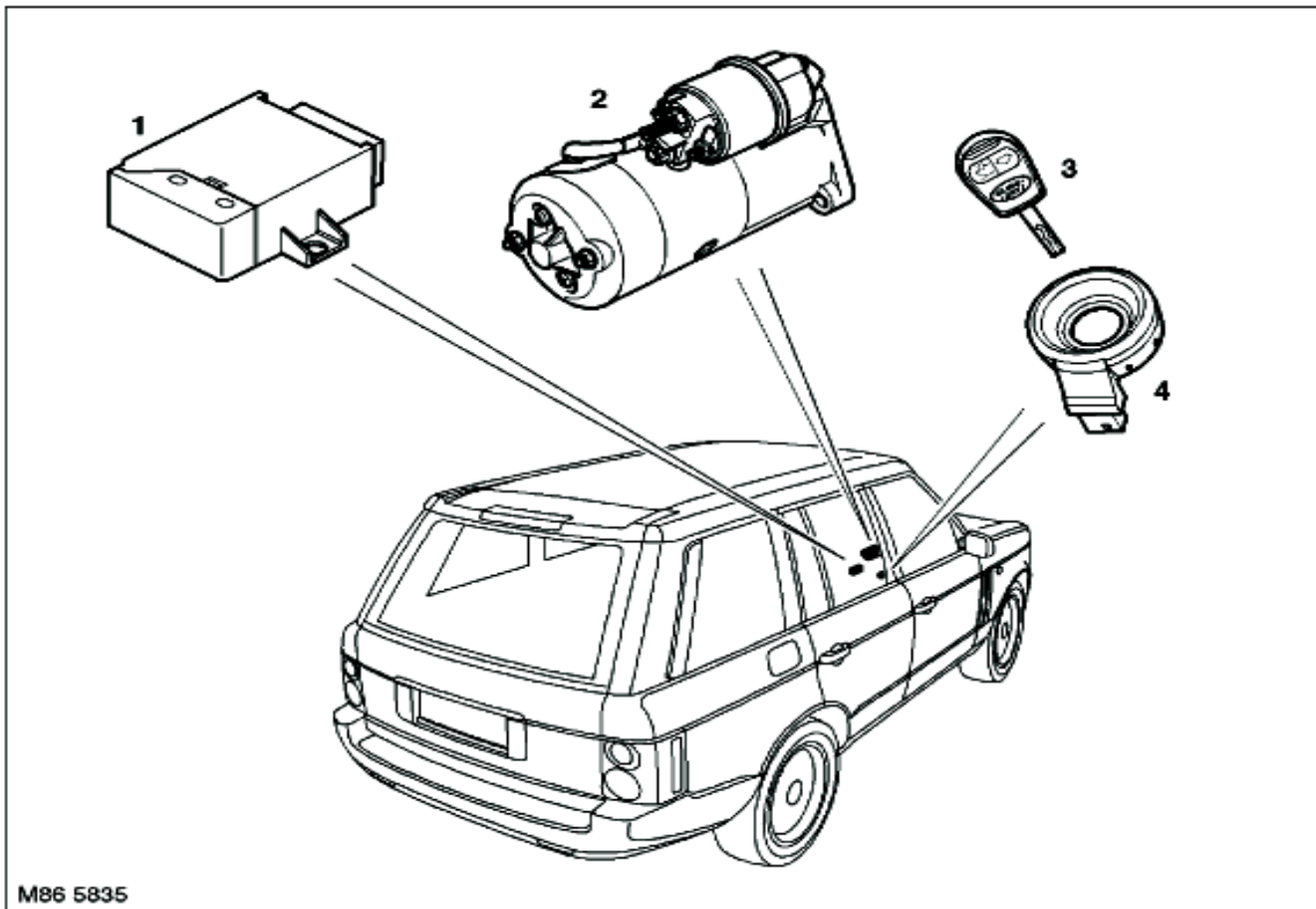


1 Датчик наклона автомобиля  
2 Выключатель центрального  
электрического замка (CDL)

3 Переключатель открытия двери багажного  
отсека изнутри  
4 Компьютер управления оборудованием  
кузова (BCU)



**Расположение компонентов системы  
иммобилайзера**



M86 5835

- 1 Электронный блок иммобилайзера
- 2 Стартер

- 3 Ключ зажигания/пульт дистанционного управления замками
- 4 Кольцо транспондера

## Описание

---

### Общая информация

В системе защиты автомобиля можно выделить три подсистемы: систему блокировки замков, систему охранной сигнализации и систему иммобилайзера. Система блокировки замков, система охранной сигнализации управляются компьютером управления оборудованием кузова (VCU) Система иммобилайзера управляется собственным электронным блоком. Постановка и снятие с охраны автомобиля связано с работой системы блокировки замков дверей. Система иммобилайзера работает независимо от систем блокировки дверей и системы охранной сигнализации.

### Системы блокировки и охранной сигнализации

Все автомобили оборудованы центральным электрическим замком (CDL) с дистанционным управлением, а также системой охранной сигнализации с функциями срабатывания при изменении объема внутри салона и при прикосновении к автомобилю. Специальные функции и режимы работы этих систем зависят от конкретных настроек, записанных в памяти VCU.

Центральный электрический замок управляет блокировкой и разблокировкой замков боковых дверей, открыванием задних дверей, а также крышки заливной горловины топливного бака. Кроме того, центральный замок автоматически блокирует двери, когда автомобиль достигает некоторой (заранее установленной) скорости, и устанавливает соответствующий режим блокировки в случае, когда необходимо разблокировать только дверь водителя (режим Single Point Entry - SPE).

Система охранной сигнализации отслеживает попытки несанкционированного проникновения в автомобиль, открывания дверей и капота, вмешательства в действие электронных систем или попытки укатить автомобиль, при обнаружения таких попыток система подает звуковой сигнал. Систему охранной сигнализации можно запрограммировать таким образом, чтобы она включалась и выключалась автоматически, одновременно со системой блокировки. В состав систем блокировки и охранной сигнализации входят:

- исполнительные механизмы и концевые выключатели дверных замков,
- концевой выключатель капота,
- Исполнительный механизм замка крышки заливной горловины топливного бака,
- выключатель центрального электрического замка,
- кнопка дистанционной разблокировки (изнутри автомобиля) верхней задней двери,
- кнопка разблокировки верхней задней двери снаружи автомобиля,
- кнопка разблокировки нижней задней двери,
- реле разблокировки нижней задней двери,
- пульты дистанционного управления,
- приемник радиосигнала (в зависимости от страны поставки автомобиля),
- приемник инфракрасного излучения (в зависимости от страны поставки автомобиля),
- сигнализатор включения системы охранной сигнализации (светодиод),
- тревожная сирена с автономным питанием (BBUS),
- ультразвуковой датчик объемного контроля салона автомобиля,
- датчик наклона автомобиля.

### Замки дверей

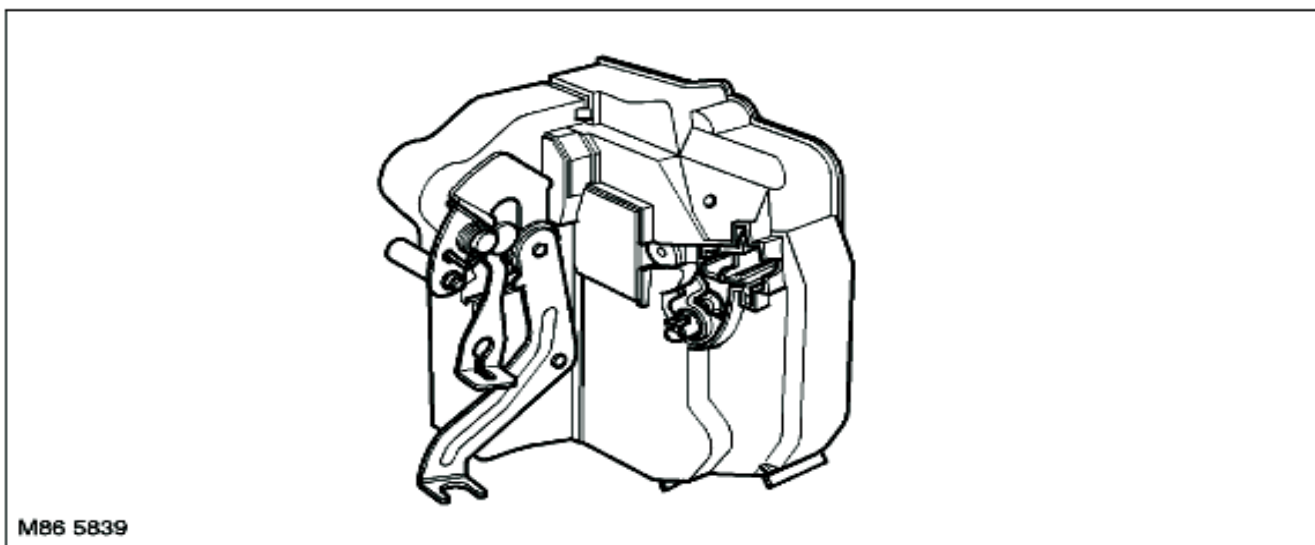
Замки боковых дверей представляют собой герметизированные механические узлы, в состав которых входят отдельные исполнительные механизмы для блокировки и “усиленной” блокировки дверных замков. Кроме того, для подачи на VCU сигнала о состоянии двери (заблокирована или нет) предусмотрен специальный датчик, использующий эффект Холла. При повороте верхней части ключа по часовой стрелки отправляет сигнал разблокирования, при повороте против часовой стрелки выдает сигнал блокирования. Замки водительской и передней пассажирской дверей связаны с VCU через модули управления, встроенные в соответствующую дверь используя шину “P- bus”. Замки задних боковых дверей связаны непосредственно с VCU.



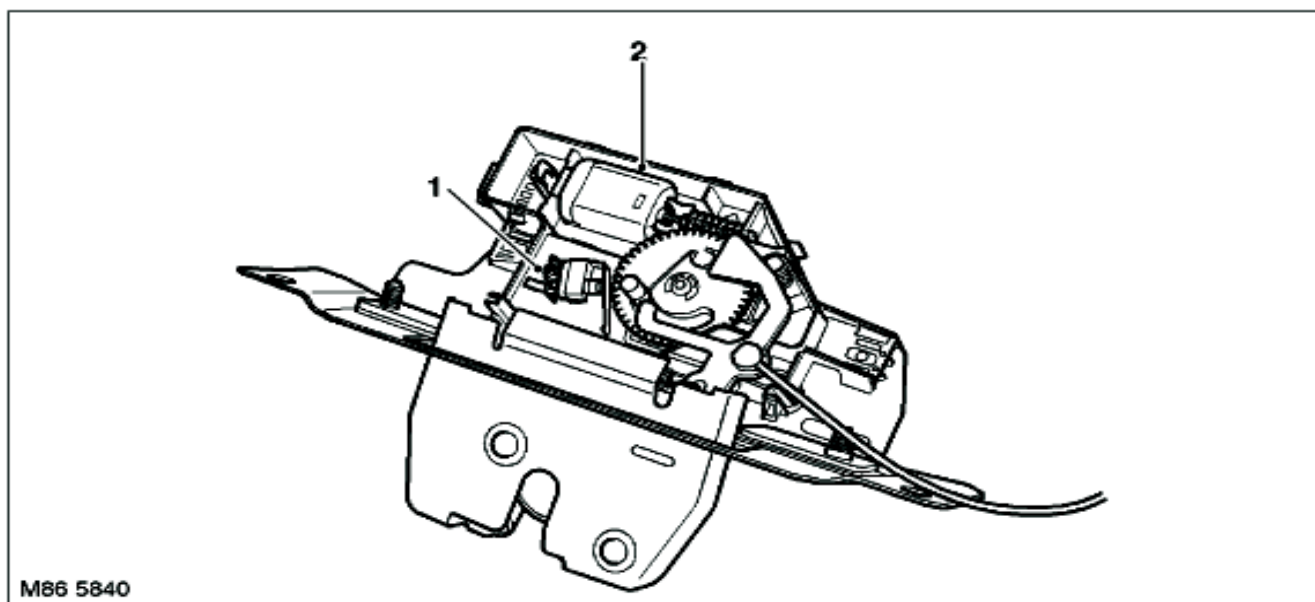
Замок верхней задней двери включает исполнительный механизм ее открывания и концевой выключатель, формирующий сигнал о состоянии задней двери. Для экстренного открывания задней двери вручную (в случае поломки исполнительного механизма или отключения электрического питания) к замку верхней задней двери присоединен шнур черного цвета. Конец шнура проложен под отделочной панелью по нижнему краю верхней задней двери, когда верхняя половина двери закрыта, конец шнура спрятан под задним краем сворачивающейся задней полки.

Каждый замок нижней задней двери соединен с исполнительным механизмом разблокировки замка, расположенным внутри задней двери. При помощи рычажков, расположенных в верхней части корпуса каждого из замков, можно открыть замки в экстренной ситуации при поломке исполнительных механизмов или отключения электрического питания. Доступ к рычажкам возможен при открытой верхней задней двери.

## Замок боковой двери



## Замок верхней задней двери



1 Концевой выключатель, формирующий сигнал блокировки/разблокировки двери

2 Исполнительный механизм разблокировки замка

## ЗАЩИТА АВТОМОБИЛЯ

---

### **Концевой выключатель капота**

Концевой выключатель капота приводится в действие при помощи плунжера, который закреплен со стороны водителя на второй перегородке, отделяющей моторный отсек от салона. Когда капот закрыт, под его тяжестью плунжер вжимается в паз выключателя, и электрическая цепь выключателя остается разомкнутой. При открывании капота пружина плунжера расширяется, цепь выключателя замыкается, и компьютер BCU замыкается через выключатель на “массу”. Цепь выключателя может оставаться разомкнутой и при открытом капоте если выключатель вытянут вверх.

### **Исполнительный механизм замка крышки заливной горловины топливного бака**

Чтобы заблокировать/разблокировать крышку, исполнительный механизм замка выдвигает или убирает пластиковый стержень. Для того чтобы крышку можно было открыть вручную в экстренной ситуации, при поломке исполнительного механизма или отключении электрического питания, к стержню прикреплен шнур зеленого цвета. Конец шнура, скрытый под слоем звукоизолирующего материала, находится позади панели, закрывающей заднюю коробку плавких предохранителей.

### **Выключатель центрального электрического замка (CDL)**

Кнопочный выключатель CDL без фиксации положения расположен на передней панели между двумя вентиляционными решетками для подачи воздуха к лицам пассажиров, под кнопкой включения аварийной световой сигнализации. Выключатель центрального электрического замка позволяет пассажирам централизованно заблокировать автомобиль без активации системы охранной сигнализации. Когда нажат выключатель центрального электрического замка, на BCU в цепь выключателя подается сигнал напряжения от аккумуляторной батареи.

### **Кнопка дистанционной разблокировки изнутри автомобиля верхней задней двери**

Выключатель замка верхней задней двери представляет собой кнопку без фиксатора, расположенную на центральной консоли. При помощи этой кнопки можно разблокировать заднюю дверь изнутри автомобиля. Когда кнопка нажата, BCU замыкается на “массу” через цепь выключателя. Однако, компьютер BCU реагирует на нажатие кнопки дистанционной разблокировки только в том случае, если автомобиль неподвижен и не включен центральный электрический замок.

### **Кнопка дистанционной разблокировки (снаружи автомобиля) верхней задней двери**

Кнопка разблокировки верхней задней двери снаружи автомобиля представляет собой микровыключатель, установленный в нише лампы подсветки регистрационного знака в нижней части верхней задней двери. Чтобы разблокировать верхнюю заднюю дверь, необходимо нажать на резиновую пластину, закрепленную на внешней поверхности ниши при этом рычажок, присоединенный к пластине, замкнет цепь выключателя. При нажатии на выключатель цепь выключателя замыкается и компьютер BCU замыкается через “массу”. Однако, компьютер BCU реагирует на нажатие кнопки дистанционного разблокирования только в том случае, если автомобиль неподвижен и не включен центральный электрический замок.

### **Кнопка разблокирования нижней задней двери**

Кнопка (без фиксатора) разблокировки нижней задней двери находится под резиновым кожухом, закрывающим верхний край нижней задней двери. Когда кнопка нажата, сигнал напряжения от аккумуляторной батареи поступает к компьютеру BCU. Однако, компьютер BCU реагирует на нажатие выключателя только в том случае, если автомобиль неподвижен и не включен центральный электрический замок.

### **Реле разблокировки нижней задней двери**

Реле разблокировки нижней задней двери находится в задней коробке плавких предохранителей. Когда компьютер BCU получает корректный сигнал от выключателя разблокировки нижней задней двери, он в тот же момент подает управляющий сигнал на реле, чтобы одновременно привести в действие исполнительные механизмы разблокировки нижней задней двери.

### **Пульты дистанционного управления**

Пульт дистанционного управления встроен в головку ключа зажигания. Для одного автомобиля можно запрограммировать до четырех пультов.



Тип передающего устройства пульта дистанционного управления зависит от страны, в которой продается автомобиль, в пульте находится либо радиопередатчик, работающий на несущей частоте 315 или 433 МГц, либо передатчик, использующий инфракрасное излучение. Сигналы радиопередатчика принимаются антенной, интегрированной в обогреватель заднего стекла, радиоантенна принимает сигналы передатчика на расстоянии не менее 10 м, а при оптимальных условиях это расстояние может достигать 30 м. Инфракрасный передатчик посылает автомобилю сигналы, воспринимаемые приемником инфракрасного излучения, встроенным во внутреннее зеркало заднего вида, расстояние между дистанционным пультом и автомобилем в этом случае может составлять от 3 м минимально до 5 м при оптимальных условиях.

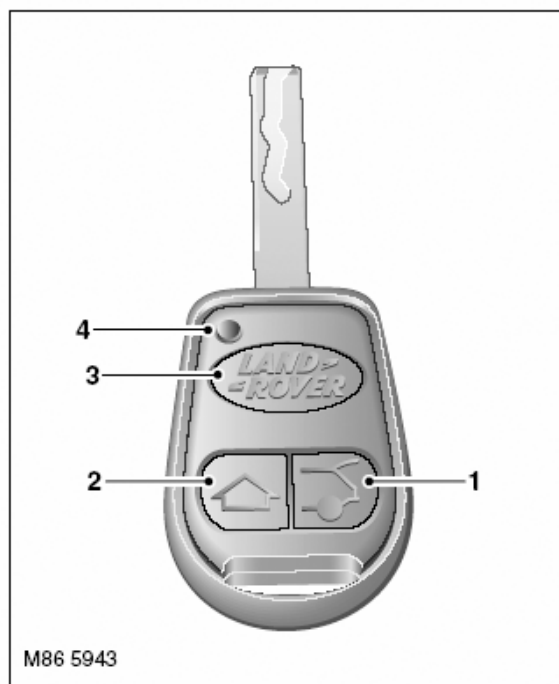
Каждый пульт дистанционного управления состоит из генератора сигнала, передатчика и элемента питания, заключенных в пыле и влагозащитный корпус. Нажимая кнопки на пульте дистанционного управления, можно активировать выполнение запрограммированных действий. При нажатии какой-либо кнопки пульта на его корпусе начинает мигать светодиод, подтверждая, что система дистанционного управления приведена в действие. Если кнопка нажата, а светодиод не мигает, необходимо перезарядить или заменить элемент питания пульта.

На дистанционном пульте с радиопередатчиком имеются три кнопки:

- кнопка блокировки, которая служит для блокировки и "усиленной" блокировки дверей автомобиля, а также подъема стекол и закрывания верхнего люка
- кнопка разблокировки, которая служит для разблокировки дверей автомобиля, а также опускания стекол и открывания верхнего люка
- кнопка автономной разблокировки задней двери для разблокировки задней двери без разблокирования всего автомобиля и для активации режима "Тревога".

Инфракрасный пульт дистанционного управления имеет всего две кнопки: блокировки и разблокировки.

### Пульт дистанционного управления с радиопередатчиком



- 1 Кнопка автономной разблокировки задней двери
- 2 Кнопка блокировки

- 3 Кнопка разблокировки
- 4 LED

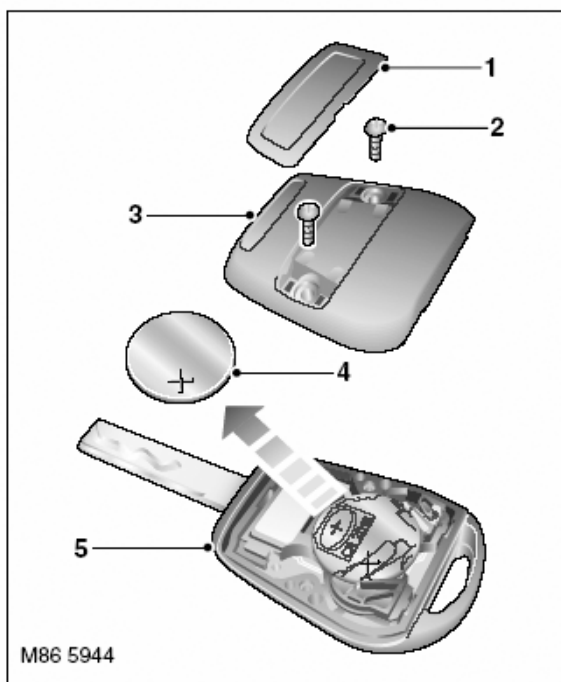
Как осуществляется управление с дистанционного пульта описано ниже:

- Одно нажатие кнопки блокировки приводит к "усиленной" блокировке
- Двойное нажатие приводит к отключению объёмной защиты салона автомобиля
- Нажатие и удержание кнопки открывания задней двери включает режим "Тревога"

## ЗАЩИТА АВТОМОБИЛЯ

Элементами питания для дистанционного пульта с радиосигналом служит одна батарейка, для инфракрасного требуется две заменяемые батареи. Когда батареи нуждаются в замене, на дисплее информационного центра водителя появляется сообщение "KEY BATTERY LOW" ("БАТАРЕИ ПУЛЬТА РАЗРЯЖЕНЫ"). При замене элементов питания пульта необходимо удалить разряженные батареи и вставить новые в течение одной минуты, в противном случае запрограммированные данные будут утеряны, и потребуется заново запрограммировать дистанционный пульт.

### Замена элемента питания инфракрасного пульта



- |                           |                                    |
|---------------------------|------------------------------------|
| 1 Крышка                  | 4 Элемент питания                  |
| 2 Винт крепления          | 5 Пульты дистанционного управления |
| 3 Крышка элемента питания |                                    |

Каждый сигнал, передаваемый с пульта, содержит код идентификации передатчика и постоянно меняющийся "динамический" код. Эти коды проверяются компьютером VCU, который реагирует только на сигналы, полученные с пульта, принадлежащего данному автомобилю. В процессе производства автомобиля пульты дистанционного управления, входящие в комплект его оборудования, инициализируются таким образом, чтобы установить их индивидуальные идентификационные коды и синхронизировать соответствующие меняющиеся кодовые последовательности с теми, которые хранятся в памяти VCU. Если синхронизация пульта с компьютером VCU нарушена, а также при необходимости заменить пульт или добавить еще один пульт к уже имеющимся, требуется провести процедуру инициализации нового пульта. Для выполнения этой процедуры необходимо также еще раз инициализировать все пульты, принадлежащие данному автомобилю.



#### Процедура инициализации

- 1 Убедитесь, что автомобиль разблокирован, а двери водителя и переднего пассажира закрыты.
- 2 Вставьте ключ зажигания в замок зажигания. Затем поверните ключ в положение "I" и верните его в положение "0" в течение не более 5 секунд, тем самым вы переведете BCU в режим инициализации пульта. Продолжите выполнение процедуры не позже, чем через 30 секунд после поворота ключа в положение "0".
- 3 Извлеките ключ из замка зажигания.
- 4 Нажмите и удерживайте не более 15 секунд кнопку разблокировки на пульте. Не отпуская ее, в течение этого времени нажмите кнопку блокировки 3 раза за 10 секунд.
- 5 Отпустите обе кнопки.
- 6 Если после этого компьютер BCU заблокирует, а затем разблокирует автомобиль, это свидетельствует об успешном завершении процедуры инициализации. В противном случае повторите процедуру, начиная с шага 4.
- 7 Повторите шаги 4 и 5 для других пультов, принадлежащих данному автомобилю (не более 4 пультов). Начинать инициализацию пульта необходимо не позднее, чем через 30 секунд после завершения предыдущей процедуры, иначе компьютер BCU выйдет из режима инициализации, и процедуру придется повторять с самого начала для всех пультов.

#### **Приемник радиосигналов (для некоторых вариантов оснащения автомобиля)**

Приемник радиосигналов преобразует сигналы, полученные от радиопередатчика дистанционного пульта, в цифровые коды и передает их BCU. Приемник интегрирован в антенный усилитель, расположенный за панелью декоративной отделки левого верхнего края верхней задней двери. Питание приемника осуществляется током от аккумуляторной батареи, подаваемым постоянно от заднего блока плавких предохранителей.

#### **Приемник инфракрасного излучения (для некоторых вариантов комплектации автомобиля)**

Приемник инфракрасного излучения преобразует сигналы, полученные от инфракрасного передатчика дистанционного пульта, в цифровые коды и передает их BCU. Приемник интегрирован во внутреннее зеркало заднего вида, при этом принимающие диоды установлены под красным колпачком на нижней стороне зеркала. Питание приемника осуществляется током от аккумуляторной батареи, подаваемым постоянно от блока плавких предохранителей в пассажирском салоне.

#### **Сигнализатор включения охранной сигнализации (светодиод)**

Светодиодный индикатор, иллюстрирующий статус системы охранной сигнализации, встроен в красный колпачок, расположенный на нижней стороне внутреннего зеркала заднего вида. Функционированием индикатора управляет компьютер BCU.



## Состояния индикатора системы охранной сигнализации

Режим работы системы	Состояние светодиода
Отключена	Выключен
Включена	Мигает с частотой 0,5 Гц (медленно)
Активация системы	Быстро мигает в течение не более 10 секунд, затем продолжает мигать с частотой 0,5 Гц
Срабатывание системы	Быстро мигает в течение 5 минут, затем продолжает мигать с частотой 0,5 Гц
Повторная активация системы в течение менее чем 10 секунд после отключения	Горит непрерывно в течение 1 секунды
Отключение системы	Выключен
Отключение системы после срабатывания	Быстро мигает в течение 10 секунд, затем выключается
Аварийное отключение системы (вследствие ее неисправности)	Горит непрерывно в течение 10 минут
Автомобиль заблокирован (без включения охранной сигнализации компьютером VCU)	Светится непрерывно в течение 10 секунд
Несанкционированная попытка запуска двигателя, зафиксированная системой иммобилайзера	Быстро мигает до тех пор, пока не будет деактивирована система иммобилайзера

### **Тревожная сирена с автономным питанием (BBUS)**

Тревожная сирена с автономным питанием (BBUS) расположена в заднем углу моторного отсека со стороны водителя, на кронштейне, присоединенном к переднему крылу. В зависимости от конфигурации компьютера VCU, сирена также может использоваться как для звукового подтверждения активации/деактивации системы охранной сигнализации, так и для формирования звукового предупреждения о произошедшем срабатывании этой системы.

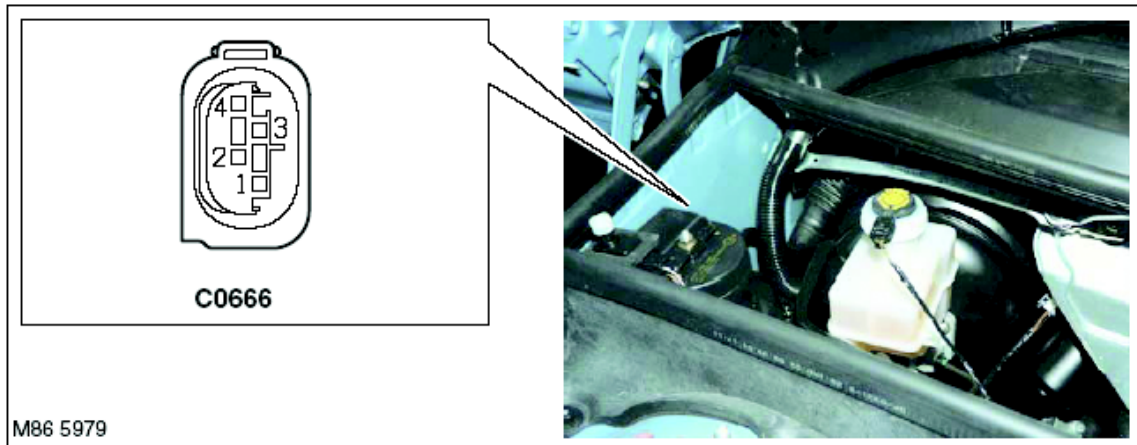
Питание BBUS осуществляется током от аккумуляторной батареи, подаваемым постоянно от блока плавких предохранителей в пассажирского салона. Внутри корпуса BBUS предусмотрена дополнительная аккумуляторная батарея на 7,2 В.

Устройство BBUS включает сирену, если получает от компьютера VCU сигнал о срабатывании системы охранной сигнализации. Если система охранной сигнализации включена, модуль BBUS также отслеживает подключение к нему аккумуляторной батареи и подключение/отключение сигнального кабеля от компьютера VCU, при отсоединении аккумуляторной батареи или сигнального кабеля VCU от устройства BBUS последнее включает сирену. Компьютер VCU включает и выключает BBUS одновременно с всей системой охранной сигнализации.

Если сработала охранная сигнализация, сирена BBUS циклически включается на 30 секунд и затем выключается на 15 секунд. Этот цикл повторяется в течение 5 минут или до момента получения модулем BBUS от компьютера VCU сигнала на отключение сирены. Если за это время система охранной сигнализации не была отключена, цикл включения/выключения сирены будет повторен еще 2 раза. В зависимости от страны продажи автомобиля, сирена BBUS может либо звучать на одной ноте, либо изменять высоту звука. Номинальная громкость "монотонного" звучания сирены составляет 113 дБ при питании от аккумуляторной батареи автомобиля и 108 дБ при питании от автономной батареи BBUS. Если звук сирены изменяется по высоте, ее номинальная громкость будет равна 109 и 104 дБ соответственно.



Колодка жгута проводов BBUS



Назначение контактов колодки C0666 BBUS

№ контакта	Описание	Входной / Выходной сигнал
1	"Масса"	–
2	Сигнал активации системы / дезактивации	Входной сигнал
3	Питание от аккумуляторной батареи	Входной сигнал
4	Сигнал активации системы сигнализации	Входной сигнал

**Ультразвуковой датчик объемного контроля салона автомобиля**

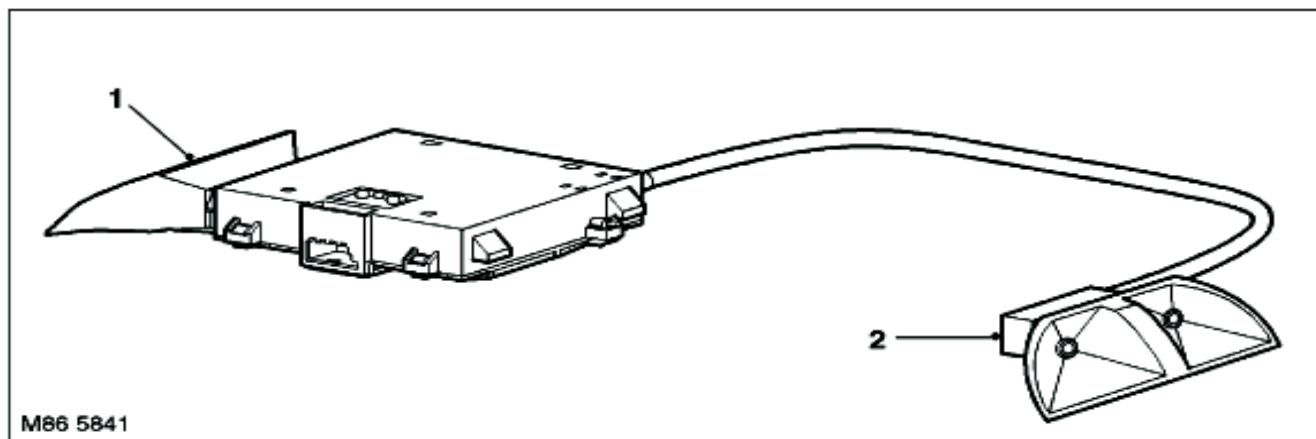
Датчик, установленный позади отверстий в плафоне освещения задней части салона, отслеживает проникновение в салон в то время, когда включена система охранной сигнализации.

В состав датчика входят микроконтроллер, два акустических передатчика и два акустических приемника. Одна пара "передатчик\приемник" ориентирована на переднюю часть автомобиля, а вторая – на заднюю. Передняя пара "передатчик\приемник" находится в резиновом корпусе, прикрепленном к кожуху микроконтроллера. Задняя пара также заключена в резиновый корпус, удаленный от микроконтроллера, но соединенный с ним при помощи четырехпроводного кабеля.

Питание датчика объемного контроля осуществляется током от аккумуляторной батареи, подаваемым постоянно от блока плавких предохранителей в пассажирского салона. Компьютер VCU включает и выключает датчик объемного контроля одновременно с всей системой охранной сигнализации. Когда датчик включен, его передатчики постоянно генерируют ультразвуковые импульсы, отраженные от предметов в салоне, эти импульсы затем воспринимаются приемниками. Микроконтроллер сравнивает полученные импульсы и оценивает, не изменился ли "профиль" салона, если зафиксировано изменение "профиля", свидетельствующее о каком-либо движении внутри салона, датчик передает сигнал тревоги компьютеру VCU.

При каждом включении системы охранной сигнализации ультразвуковой датчик проводит процедуру самодиагностики. Если при этом не обнаружено никаких неисправностей, датчик посылает VCU сигнал о своей готовности к работе. В случае, если VCU не получил сигнала, подтверждающего исправность датчика, он отключает его.

## Ультразвуковой датчик объемного контроля салона автомобиля

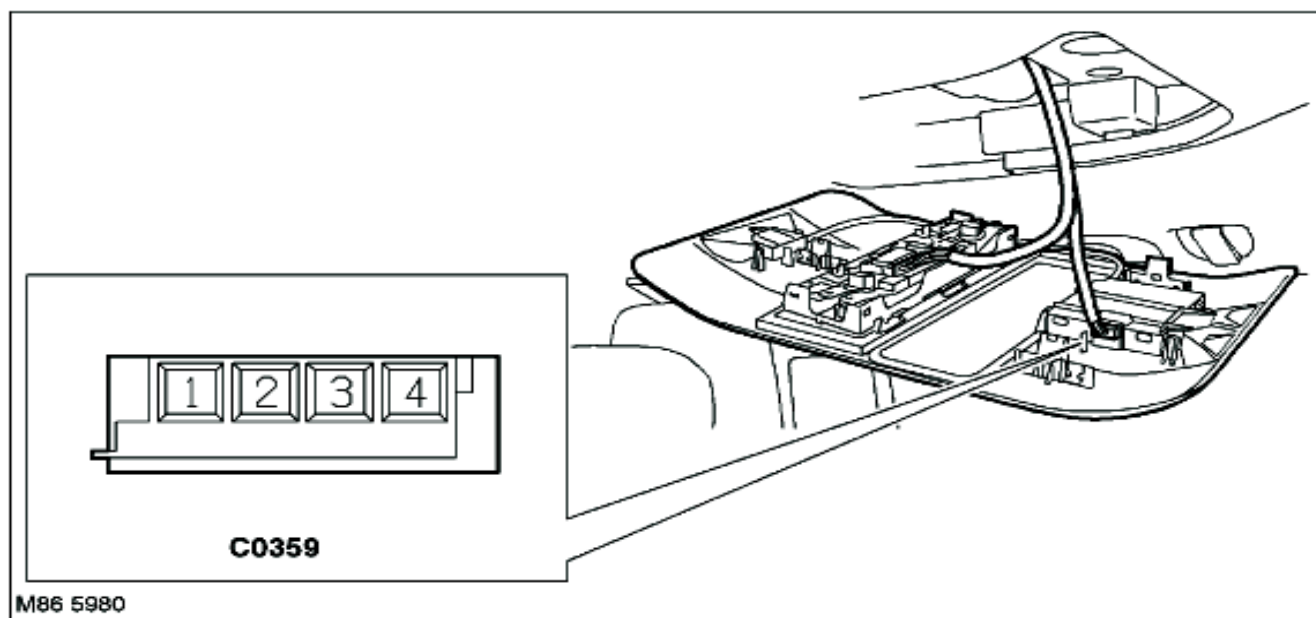


M86 5841

1 Передняя пара "передатчик- приемник"

2 Задняя пара "передатчик- приемник"

## Колодка жгута проводов ультразвукового датчика



M86 5980

## Назначение контактов колодки C0359 жгута проводов ультразвукового датчика

№ контакта	Описание	Входной / Выходной сигнал
1	"Масса"	—
2	Сигнал активации системы / дезактивации	Входной сигнал
3	Индикация работы системы охранной сигнализации	Выходной сигнал
4	Питание от аккумуляторной батареи	Входной сигнал



**Датчик наклона автомобиля**

При включенной системе охранной сигнализации, датчик наклона отслеживает изменения положения автомобиля. Датчик расположен под сиденьем переднего пассажира, в корпусе на кронштейне компьютера ВСУ.

Датчик наклона содержит два управляемых микропроцессором датчика, контролирующими продольный и поперечный наклон автомобиля. Питание датчиков осуществляется током от аккумуляторной батареи, подаваемым постоянно от внутрисалонной коробки плавких предохранителей. Компьютер ВСУ активирует и деактивирует датчик наклона одновременно со включением/выключением всей системы охранной сигнализации, посылая ему соответствующие сигналы. Компьютер ВСУ активирует и деактивирует датчик наклона посылая ему соответствующие сигналы.

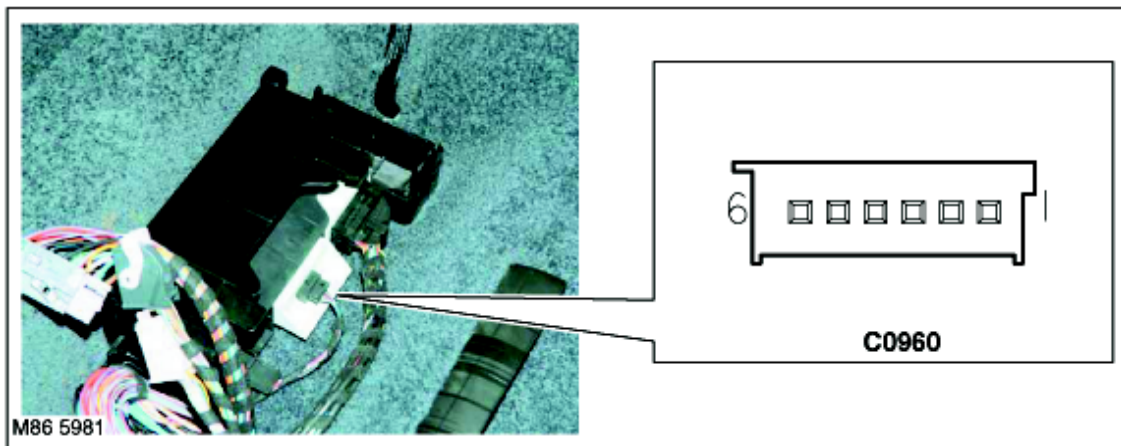
Датчик наклона замеряет углы наклона автомобиля в продольном и поперечном направлении пределы измерения составляют ±16град относительно горизонтальной плоскости. Когда датчик активен, углы наклона, определяющие текущее положение автомобиля, хранятся в его памяти. Если положение автомобиля изменилось, а углы наклона (в любом направлении) стали отличаться от записанных в память более, чем на предельно допустимую величину, датчик наклона посылает сигнал компьютеру ВСУ и сразу же включается тревожная сирена ВВУС. После этого предельные величины срабатывания датчика наклона уменьшаются, чтобы повысить чувствительность датчика к любым дальнейшим изменениям положения автомобиля.

**Предельные изменения углов наклона автомобиля**

Срабатывание датчика	Пределы изменения угла наклона, град	
	Продольное направление	Поперечное направление
Первое срабатывание	1.2 ± 0.55	1.4 ± 0.55
Повторное срабатывание	1.1 ± 0.55	1.3 ± 0.55

При каждом включении системы охранной сигнализации датчик проводит процедуру самодиагностики. Если при этом не обнаружено никаких неисправностей, датчик посылает ВСУ сигнал о своей готовности к работе. В случае, если ВСУ не получил сигнала, подтверждающего исправность датчика, он отключает его.

**Колодка жгута проводов датчика наклона автомобиля**



**Назначение контактов колодки C0960 жгута проводов датчика наклона автомобиля**

№ контакта	Описание	Входной / Выходной сигнал
1	Индикация работы системы охранной сигнализации	Выходной сигнал
2	Сигнал активации системы / деактивации	Выходной сигнал
3	Питание от аккумуляторной батареи	Входной сигнал
4	Сигнал активации системы / деактивации	Входной сигнал
5	Сигнал активации системы / деактивации	Выходной сигнал
6	Не используется	-

# ЗАЩИТА АВТОМОБИЛЯ

---

## Система иммобилайзера

Незаметная для пользователя система иммобилайзера служит для предотвращения несанкционированных попыток запуска двигателя, для этого ключ зажигания посылает сигналы компьютеру управления двигателем (ЕСМ). Кроме того, иммобилайзер предохраняет автомобиль от попыток запустить двигатель, когда заблокировано рулевое колесо или рычаг переключения передач не установлен в положение "Park" (Парковка) или "Neutral" (Нейтраль).

Система иммобилайзера состоит из:

- транспондера, интегрированного в головку ключа зажигания;
- кольца транспондера, окружающего замок зажигания;
- электронного блока, управляющего работой иммобилайзера.

## Транспондер

Основу транспондера составляет беспроводной электронный перезаписываемый EEPROM, чип памяти транспондера интегрирован в головку каждого из ключей зажигания, предназначенных для данного автомобиля, в том числе, ключей зажигания "wallet" (вкладышаемый в бумажник). Благодаря записанному в памяти транспондера паролю и коду ключа возможна индивидуальная идентификация каждого ключа зажигания. Для достижения более совершенного уровня защиты автомобиля в памяти транспондера содержится циклически меняющаяся кодовая последовательность, полученная от электронного блока иммобилайзера. Код ключа и меняющийся код, записанные в памяти транспондера, не идентичны кодам, которые запрограммированы в пультах дистанционного управления.

Транспондер обменивается данными с электронным блоком иммобилайзера при помощи кольца (антенны) транспондера. Максимальное расстояние между ключом зажигания и кольцом, при котором возможно их взаимодействие, составляет приблизительно 20 мм.

## Кольцо транспондера

Кольцо транспондера окружает верхнюю часть цилиндра замка зажигания, создавая возможность обмена данными между электронным блоком иммобилайзера и транспондером. Чтобы активировать транспондер, электронный блок подает на кольцо побуждающий переменный ток с частотой 125 кГц. Под воздействием электромагнитной индукции, вызванной этим током, транспондер приходит в готовность для обмена данными с электронным блоком иммобилайзера. Для записи данных в блок памяти транспондера используется изменение амплитуды сигнала.

**ВНИМАНИЕ: Обмотка кольца транспондера не способна выдержать напряжение, подаваемое непосредственно от аккумуляторной батареи поэтому в процессе поиска неисправностей и проверке электрических цепей системы иммобилайзера необходимо соблюдать осторожность, в противном случае возможно необратимое повреждение компьютера системы иммобилайзера.**

## Электронный блок иммобилайзера

Электронный блок иммобилайзера установлен под центральной консолью со стороны водителя, рядом с селектором автоматической коробки передач. Когда электронный блок определяет, что в замок зажигания вставлен "правильный" ключ, при этом получив сигнал от блока управления, установленного на рулевой колонке, разрешающий разблокирование рулевого колеса, он посылает ЕСМ сигнал о разрешении запуска двигателя, при этом запитывает втягивающее реле стартера при повороте ключа в замке зажигания. Последующий, уже измененный код иммобилайзера записывается в блок управления иммобилайзера и синхронизируется с кодом в блоке управления двигателем (ЕСМ). Если компьютер управления двигателем (ЕСМ) или электронный блок иммобилайзера были заменены на новые, то после установки новых устройств необходимо заново выполнить их синхронизацию при помощи диагностического прибора TestBook/T4.

Для взаимодействия с одним электронным блоком иммобилайзера можно использовать до 10 транспондеров. В процессе производства автомобиля генерируется 10 уникальных кодовых последовательностей ключей и 10 соответствующих меняющихся кодов. Эти коды записываются в память электронного блока иммобилайзера. Транспондер каждого из ключей зажигания, передаваемых покупателю при продаже автомобиля, программируется таким образом, чтобы в его памяти содержался один из кодов ключей и соответствующий ему меняющийся код. После того, как электронный блок иммобилайзера и транспондеры ключей запрограммированы, невозможно изменить коды, записанные в их память. Однако в памяти электронного блока иммобилайзера сохраняются "запасные" коды ключей и соответствующие меняющиеся коды, которые могут быть использованы позже. Коды ключей и меняющиеся коды также записаны в базе "запасных" данных вместе с идентификационным номером (VIN) автомобиля.



Если какой-либо из ключей зажигания был утерян, код ключа соответствующего транспондера следует “заблокировать” в памяти электронного блока при помощи диагностического прибора TestBook/T4. Однако, если впоследствии ключ найдется, его транспондер можно вновь сделать возможным для использования.

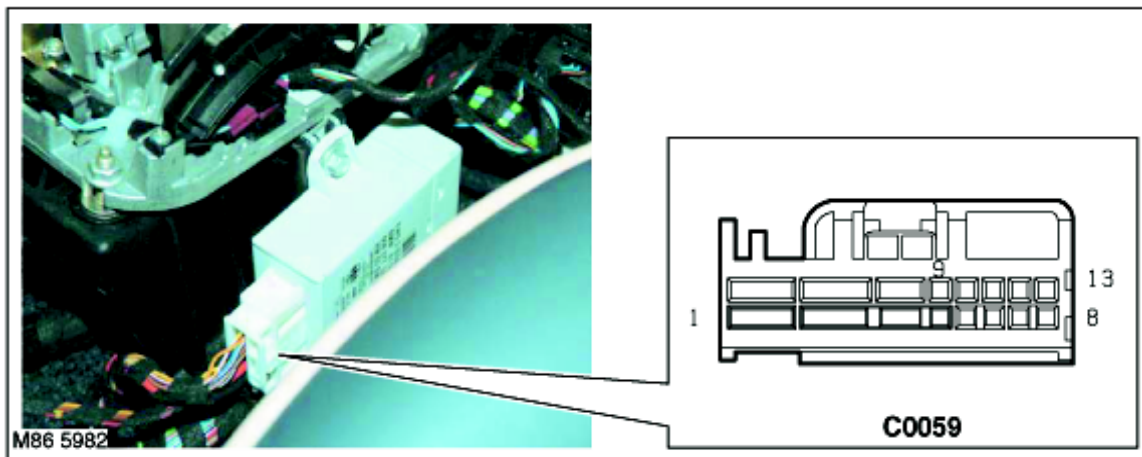
При необходимости замены или изготовления нового ключа зажигания его транспондер программируется изготовителем ключа. При этом транспондеру присваивается один из кодов ключей и соответствующий меняющийся код из тех, что хранятся в базе “запасных” данных. Электронный блок иммобилайзера при первом использовании нового ключа распознает его код и автоматически разрешает дальнейшее использование этого ключа.

Если необходимо заменить электронный блок иммобилайзера, новый блок иммобилайзера уже приходит предварительно запрограммированным на использование кодов ключей и меняющихся кодов, записанных в базе производителя для данного автомобиля, однако необходимо произвести синхронизацию кодов блоком управления двигателя автомобиля.

Электронный блок иммобилайзера выполняет также функцию защиты электродвигателя стартера. Когда скорость вращения вала двигателя превышает некоторую, заранее установленную величину, внутреннее реле блока иммобилайзера отключается, отключая электродвигатель стартера. Это предотвращает возможное повреждение стартера в случае, если ключ зажигания застрял в замке или если был повернут в положение “Start” (Запуск двигателя) при работающем двигателе.

Питание датчика объемного контроля осуществляется током от аккумуляторной батареи, подаваемым постоянно от коробки плавких предохранителей в пассажирского салона. Кроме того, на электронный блок подается вспомогательное напряжение от внутрисалонной коробки предохранителей и непосредственно от замка зажигания. Питание на втягивающее реле стартера подводится к блоку иммобилайзера когда ключ находится в положения пуска двигателя (на автомобиле с двигателем Td6) или от аккумуляторной батареи, через коробку предохранителей пассажирского салона (на автомобиле с двигателем V8). По шине “K-bus” компьютер иммобилайзера получает данные о скорости вращения вала двигателя и о состоянии системы блокировки автомобиля.

### Колодка жгута электропроводки компьютера иммобилайзера



### Назначение контактов колодки C0059 компьютера иммобилайзера

№ контакта	Описание	Входной / Выходной сигнал
1	Питания стартера	Выходной сигнал
2	Питание на втягивающее реле стартера	Входной сигнал
3	Не используется	–
4	Коммуникационная линия ЕСМ	Входной / Выходной сигнал
5	Кольцо транспондера	Входной / Выходной сигнал
6	Сигнал Park/Neutral (автомобили с двигателем Td6)	Входной сигнал
7 и 8	Не используется	–



## ЗАЩИТА АВТОМОБИЛЯ

---

№ контакта	Описание	Входной / Выходной сигнал
9	"Масса"	–
10	Постоянное питание от аккумуляторной батареи	Входной сигнал
11	Питание дополнительного оборудования	Входной сигнал
12	Кольцо транспондера	Входной / Выходной сигнал
13	Шина "К Bus"	Входной / Выходной сигнал

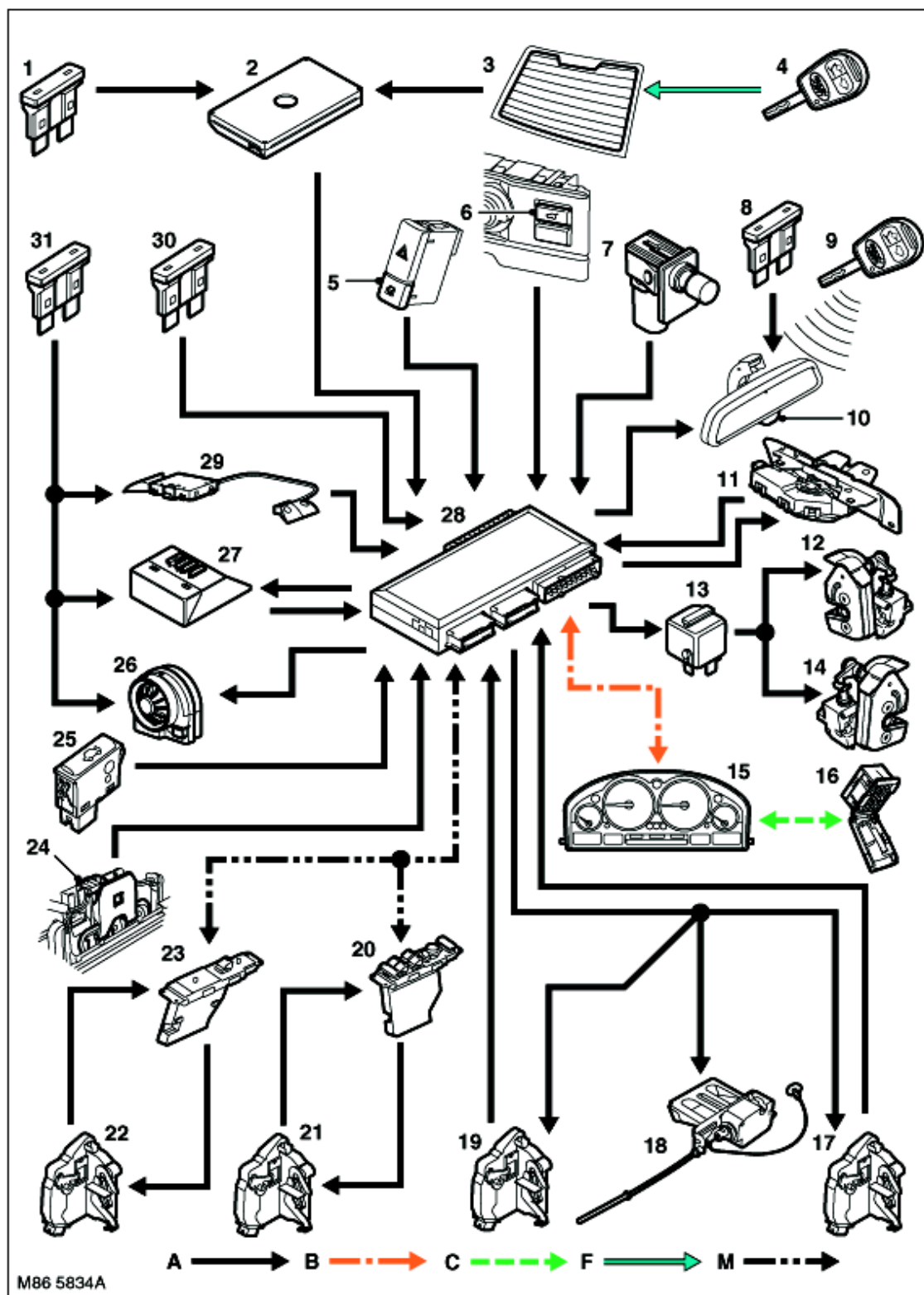


*Эта страница намеренно оставлена незаполненной*



# ЗАЩИТА АВТОМОБИЛЯ

## Схема обмена управляющими сигналами системы блокировки и охранной сигнализации

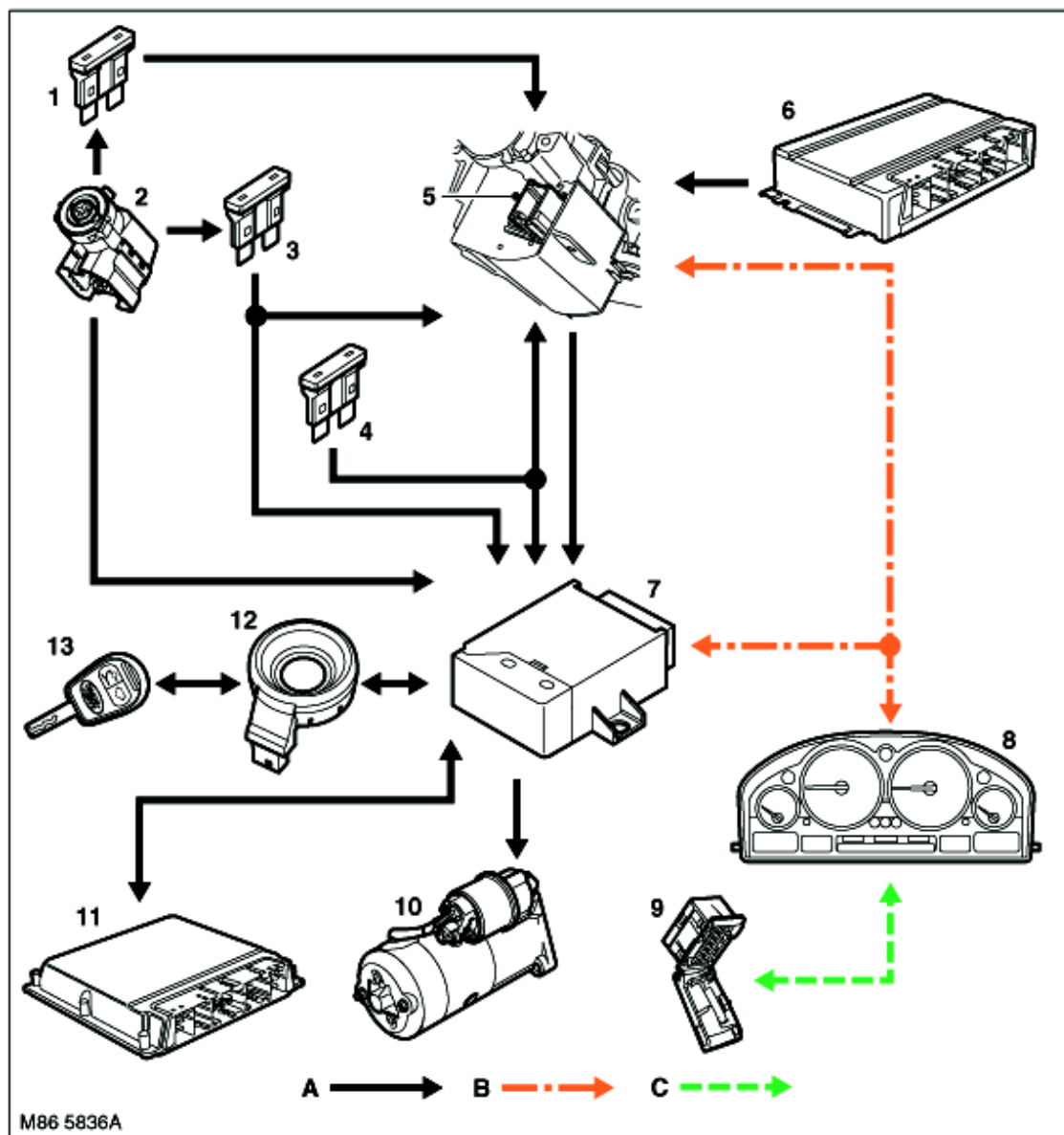


A = обыкновенная электропроводка; B = шина K bus; C = диагностическая шина DS2 bus;  
F = радиосигнал; M = шина P bus



- 1 Предохранитель
- 2 Приемник радиосигнала/антенный усилитель
- 3 Нагревательный элемент заднего стекла/антенна
- 4 Ключ зажигания/пульт дистанционного управления замками
- 5 Выключатель центрального электрического замка (CDL)
- 6 Кнопка разблокировки верхней задней двери изнутри автомобиля
- 7 Концевой выключатель капота
- 8 Предохранитель 14, задний блок плавких предохранителей
- 9 Ключ зажигания/инфракрасный пульт дистанционного управления замками
- 10 Сигнализатор включения охранной сигнализации (светодиод), приёмник инфракрасного передатчика
- 11 Замок верхней задней двери
- 12 Правый замок нижней задней двери
- 13 Реле замка нижней части двери багажного отделения
- 14 Левый замок нижней задней двери
- 15 Панель приборов
- 16 Диагностический разъём
- 17 Правый замок нижней задней двери
- 18 Исполнительный механизм замка крышки заливной горловины топливного бака
- 19 Левый замок нижней задней двери
- 20 Электронный блок двери водителя
- 21 Замок водительской двери
- 22 Замок передней пассажирской двери
- 23 Модуль управления передней пассажирской двери
- 24 Кнопка разблокировки верхней задней двери снаружи автомобиля
- 25 кнопка разблокирования нижней задней двери,
- 26 Тревожная сирена с автономным питанием (BBUS)
- 27 Датчик наклона автомобиля
- 28 Компьютер управления оборудованием кузова (BCU)
- 29 Ультразвуковой датчик объёмного контроля салона автомобиля
- 30 Предохранитель 15, внутрисалонный блок плавких предохранителей
- 31 Предохранитель 43, внутрисалонный блок плавких предохранителей

## Схема обмена управляющими сигналами система иммобилайзера (для автомобилей с дизельными двигателями)

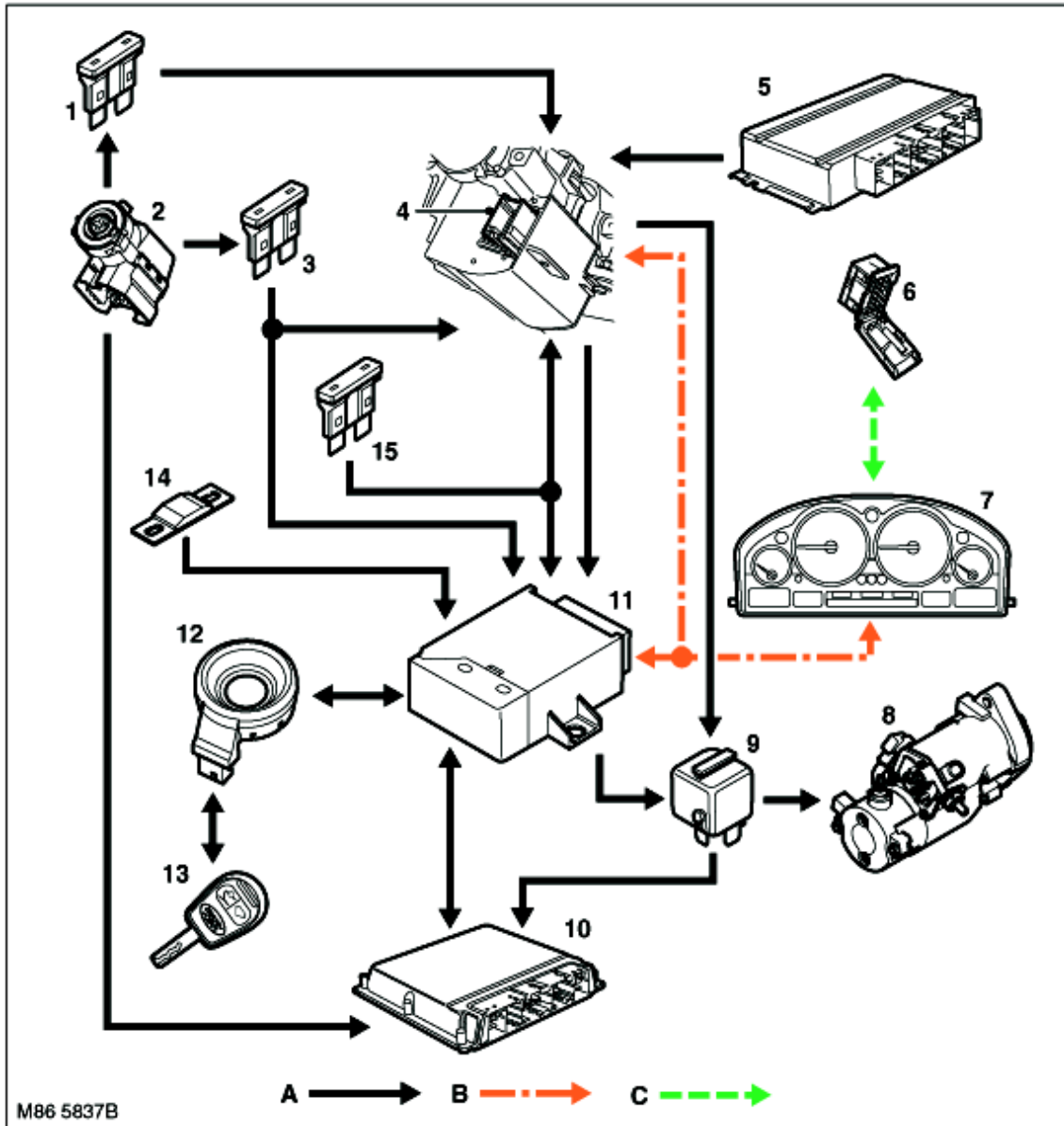


A = обычная электропроводка; B = шина K- bus; C = диагностическая шина DS2

- |   |   |
|---|---|
| 1 Предохранитель 31, внутрисалонная коробка плавких предохранителей | управлением (EAT)                                   |
| 2 Переключатель зажигания   | 7 Электронный блок иммобилайзера                    |
| 3 Предохранитель 39, внутрисалонная коробка плавких предохранителей | 8 Панель приборов                                   |
| 4 Предохранитель 18, внутрисалонная коробка плавких предохранителей | 9 Диагностический разъем                            |
| 5 Электронный блок рулевой колонки                                  | 10 Стартер  |
| 6 Электронный блок автоматической коробки передач с электронным     | 11 Электронный блок управления двигателем (ECM)     |
|   | 12 Кольцо транспондера                              |
|   | 13 Ключ зажигания / пульт дистанционного управления |



**Схема обмена управляющими сигналами - система иммобилайзера (для автомобилей с бензиновыми двигателями)**



A = обычная электропроводка; B = шина K-bus; C = диагностическая шина DS2

- |   |  |
|---|--|
| <ul style="list-style-type: none"> <li>1 Предохранитель 31, внутрисалонная блок плавких предохранителей</li> <li>2 Переключатель зажигания</li> <li>3 Предохранитель 39, внутрисалонная коробка плавких предохранителей</li> <li>4 Электронный блок рулевой колонки</li> <li>5 Электронный блок автоматической коробки передач с электронным управлением (EAT)</li> <li>6 Диагностический разъём</li> <li>7 Панель приборов</li> <li>8 Стартер</li> </ul> | <ul style="list-style-type: none"> <li>9 Реле электродвигателя стартера</li> <li>10 Электронный блок управления двигателем (ECM)</li> <li>11 Электронный блок иммобилайзера</li> <li>12 Кольцо транспондера</li> <li>13 Ключ зажигания / пульт дистанционного управления</li> <li>14 Предохранитель 2, внутрисалонный блок плавких предохранителей</li> <li>15 Предохранитель 18, внутрисалонный блок плавких предохранителей</li> </ul> |
|---|--|

## Принцип действия

---

### Система блокировки

Система блокировки замков позволяет централизованно заблокировать или разблокировать двери автомобиля и крышку заливной горловины топливного бака при помощи выключателя центрального электрического замка (CDL), ключа (при запираании двери водителя) или пульта дистанционного управления. Существуют два режима работы системы: блокировки и “усиленной” блокировки. Если автомобиль блокируется изнутри при помощи выключателя CDL, то включается режим обычной блокировки. Блокировка автомобиля снаружи (поворотом ключа в двери водителя или при помощи пульта) переводит систему в режим “усиленной” блокировки.

Когда автомобиль заблокирован в обычном режиме, компьютер управления оборудованием кузова (VCU):

- активирует исполнительные механизмы замков боковых дверей таким образом, чтобы последние нельзя было открыть при помощи наружных ручек;
- активирует исполнительный механизм замка крышки заливной горловины топливного бака так, чтобы растянуть запорный стержень и тем самым сделать невозможным открывание крышки (за исключением автомобилей, реализуемых на рынках NAS);
- обеспечивает игнорирование сигнала на открывание верхней задней двери, поступающего от кнопки разблокировки снаружи автомобиля.

Компьютер VCU производит вышеописанные действия по блокировке автомобиля независимо от того, вставлен ли в замок ключ зажигания, и в какое положение он повернут. При этом верхнюю заднюю дверь можно отпереть, нажав кнопку дистанционной разблокировки (изнутри автомобиля), а все боковые двери по отдельности можно открыть при помощи внутренних ручек. Когда включен режим блокировки автомобиля, его можно разблокировать, используя преключатель центрального замка CDL, пульт дистанционного управления или замок в водительской двери.

Когда включен режим “усиленной” блокировки, компьютер VCU:

- активирует исполнительные механизмы замков боковых дверей, отвечающие как за обычную, так и за “усиленную” блокировку, в результате заблокированные боковые двери нельзя открыть при помощи ручек как снаружи, так и изнутри автомобиля;
- активирует исполнительный механизм замка крышки заливной горловины топливного бака так, чтобы вытянуть запорный стержень и тем самым сделать невозможным открывание крышки;
- обеспечивает игнорирование сигналов на открывание верхней задней двери, поступающих от обеих кнопок разблокировки (как наружной, так и расположенной внутри автомобиля);
- обеспечивает игнорирование сигналов на разблокировку автомобиля, поступающих от выключателя центрального электрического замка (CDL).

Компьютер VCU выполняет вышеописанные действия по “усиленной” блокировке автомобиля только в том случае, если ключ извлечен из замка зажигания, а водительская дверь была открыта. Если включен режим “усиленной” блокировки автомобиля, его можно изменить на режим обычной блокировки, используя пульт дистанционного управления или ключ водительской двери.

### Открывание задней двери

Когда включен режим блокировки или “усиленной” блокировки автомобиля, при нажатии кнопки автономной разблокировки задней двери (которая находится на пульте дистанционного управления) компьютер VCU активизирует исполнительный механизм замка верхней задней двери, в то же время все прочие замки автомобиля остаются в режиме блокировки или “усиленной” блокировки.

Датчик объемного контроля в салоне при открывании задней двери автоматически отключается.

### Режим разблокировки только двери водителя "SPE"

Когда с установленным режимом “усиленной” блокировки автомобиля компьютер VCU получает команду на разблокировку водительской двери от пульта дистанционного управления или от ключа, вставленного в замок двери, происходит полное разблокирование только одну водительскую дверь и переключает все прочие элементы системы блокировки в режим обычной блокировки. Если получен повторный сигнал разблокировки от пульта дистанционного управления, от ключа, вставленного в замок водительской двери, или от выключателя CDL, компьютер VCU отключает оставшиеся элементы системы блокировки.



### **Автоматическая блокировка автомобиля**

Компьютер BCU может быть запрограммирован на выполнение автоматической блокировки автомобиля, если скорость его движения превышает некоторую заданную величину. Эту величину можно задать в диапазоне от 4 до 28 км/ч с шагом 4 км/ч.

Чтобы избежать случайной разблокировки автомобиля, компьютер BCU также можно запрограммировать на автоматическое включение блокировки (но не “усиленной” блокировки) автомобиля в случае, если в течение двух минут после разблокировки замков по сигналу пульта дистанционного управления не были задействованы ни концевые выключатели замков дверей и крышки капота, ни выключатель центрального электрического замка.

### **Автоматическая разблокировка автомобиля**

В случае аварии, при которой сработали подушки безопасности, диагностический блок (DCU) дополнительной системы безопасности (SRS) посылает компьютеру BCU сигнал об аварийном столкновении. Получив этот сигнал, BCU, в свою очередь, посылает сигналы о разблокировке исполнительным механизмам замков всех дверей и крышки заливной горловины топливного бака, независимо от того, в каком режиме находилась система блокировки в момент аварии. Последующие попытки заблокировать двери будут игнорироваться системой до тех пор, пока компьютер BCU не получит предварительный сигнал об их разблокировке.

### **Блокировка повторного включения**

Для защиты исполнительных механизмов замков предусмотрена функция повторной блокировки, осуществляемая компьютером BCU. В памяти компьютера создан специальный счетчик. Значение счетчика увеличивается на единицу при каждом срабатывании замков и уменьшается на единицу каждые 8 секунд. Если значение счетчика превышает 15, компьютер BCU автоматически блокирует выполнение последующих сигналов разблокировки до тех пор, пока значение счетчика вновь не опустится до 15 (или ниже) ниже). Функция повторной блокировки перестает выполняться, если компьютер BCU получил сигнал об аварии автомобиля, или если система блокировки переключается из “усиленного” режима в режим обычной блокировки. Кроме счетчика, отслеживающего открывание боковых дверей, существуют также аналогичные счетчики для каждой из задних дверей по отдельности для верхней и нижней.

### **Защита от блокировки автомобиля при открытых дверях**

Автомобиль не может быть заблокирован, если открыта какая-либо из его передних дверей. Если открыта дверь водителя, автомобиль можно заблокировать, но нельзя установить режим “усиленной” блокировки.

### **Система охранной сигнализации**

Активация и деактивация системы охранной сигнализации осуществляется в соответствии с блокировкой/разблокировкой замков автомобиля. В зависимости от запрограммированной конфигурации компьютера BCU, система охранной сигнализации может быть включена или выключена, когда система блокировки активизирована при помощи ключа в двери водителя или дистанционного пульта, либо только при помощи дистанционного пульта. Кроме того, от конфигурации компьютера BCU зависит звуковое и визуальное сопровождение включения / выключения системы охранной сигнализации (посредством индикаторов включения указателей поворотов и тревожной сирены BBUS).

Когда установлен режим “усиленной” блокировки автомобиля, компьютер BCU посылает сигнал, активирующий датчик наклона автомобиля, последний передает этот сигнал к тревожной сирене BBUS и датчику объемного контроля салона. После этого, если в течение одной секунды компьютер BCU не получит сигнала от датчиков наклона и объемного контроля подтверждающего их исправность, он отключает выполнение соответствующих функций системы охранной сигнализации и продолжает цикл включения остальных ее компонентов.

Если компьютер BCU в течение 10 секунд фиксирует два сигнала о включении “усиленной” блокировки автомобиля, он отключает функции контроля объема в салоне и наклона автомобиля. Это предусмотрено, чтобы предотвратить случайное срабатывание системы охранной сигнализации во время перевозки автомобиля, или в случае, когда в салоне запятого автомобиля остались животные.

## ЗАЩИТА АВТОМОБИЛЯ

---

### **Контроль внешних воздействий на автомобиль**

Когда включена система охранной сигнализации, компьютер VCU выдерживает паузу длительностью 3 секунды, а затем начинает контролировать состояние концевых выключателей дверей и капота, отслеживая воздействия на корпус автомобиля извне. Если двери или капот оставлены открытыми, VCU сигнализирует об этом водителю, включая предупреждающий светодиод, который мигает приблизительно в течение 10 секунд. На протяжении трех секунд с момента переключения концевых выключателей в состояние “дверь закрыта” сигналы об открытой двери (капоте) игнорируются системой.

### **Контроль объема салона автомобиля**

Компьютер VCU начинает контролировать изменение объема в салоне спустя 30 секунд после получения сигнала о “усиленной” блокировке автомобиля, закрывания последней из открытых дверей или прекращения работы стеклоподъемника, смотря по тому, что произойдет позже.

Если сработала система охранной сигнализации, компьютер VCU игнорирует последующие сигналы от датчика объемного контроля для продолжения работы тревожной сирены. Компьютер VCU снова включает контроль объема в салоне только спустя 30 секунд после того, как перестанет звучать сирена.

Объемный контроль салона и контроль наклона автомобиля отключаются, если компьютер VCU получает сигнал об открывании задней двери при помощи дистанционного пульта. После того, как задняя дверь будет закрыта, компьютер VCU выдерживает паузу длительностью 30 секунд, а затем снова включает датчики объемного контроля и наклона.

### **Экстренное отключение охранной сигнализации**

Если после срабатывания системы охранной сигнализации ее не удастся отключить при помощи открывания водительской двери или с пульта дистанционного управления, то можно отключить систему через замок зажигания. Для этого необходимо выполнить следующее:

- 1 Разблокируйте водительскую дверь при помощи ключа.
- 2 Займите место на сиденье водителя и убедитесь, что все двери автомобиля закрыты.
- 3 Пока продолжает звучать тревожная сирена BBUS, вставьте ключ в замок зажигания и поверните его в положение “I”. При этом сигнализатор включения охранной сигнализации (светодиод) продолжает мигать.
- 4 По истечении 10 минут выключится сирена и погаснет сигнализатор, система блокировки разблокирует автомобиль, а система иммобилайзера отключится.

Процедура экстренного отключения охранной сигнализации может быть запрограммирована в компьютере VCU.



### Система иммобилайзера

При разблокировке автомобиля поворотом ключа в двери водителя или при помощи дистанционного пульта компьютер ВСУ передает по шине “К” сообщение “автомобиль разблокирован”, сообщение по шине “К” поступает к электронному блоку иммобилайзера и активизирует его, в свою очередь электронный блок приводит в готовность кольцо транспондера, окружающее замок зажигания. Если поднести ключ к замку зажигания или вставить в замок зажигания, компьютер иммобилайзера считывает идентификационные данные ключа. Если ключ (транспондер) опознан системой иммобилайзера как “правильный”, т.е. принадлежащий данному автомобилю, электронный блок иммобилайзера выдает в шину “К” сообщение “в замок зажигания вставлен правильный ключ”.

Электронный блок рулевой колонки, получив по шине “К” сообщение о правильном ключе в замке зажигания, отключает механизм блокировки рулевого колеса. После этого, как рулевая колонка была разблокирована, блок рулевой колонки получает сигнал от блока автоматической коробки передач с электронным управлением (ЕАТ) состоянии селектора (нейтраль/парковка) и посылает электронному блоку иммобилайзера сигнал о разблокировке рулевого колеса. При повороте ключа зажигания из положения “0” в положение “I”, электронный блок иммобилайзера запрашивает у транспондера пароль и циклически меняющуюся кодовую последовательность. Если полученные от транспондера пароль и код распознаны как правильные, электронный блок иммобилайзера посылает компьютеру управления двигателем (ЕСМ) сигнал о разрешении запуска двигателя, затем, когда ключ зажигания поворачивается в положение “III”, электронный блок иммобилайзера подает ток на вытяжное реле стартера, чтобы запустить двигатель. Электронный блок иммобилайзера записывает новую кодовую последовательность в память транспондера и проверяет, правильно ли новый код получен транспондером.

Для автомобилей, оснащенных бензиновыми двигателями, электронный блок иммобилайзера подает ток на втягивающее реле стартера через реле стартера. Это реле управляется компьютером ЕСМ, что обеспечивает комфортные условия запуска двигателя, т.е. его “моментальный” запуск (когда ключ зажигания установлен в положение “III”). Когда ключ поворачивается в положение “III”, компьютер ЕСМ подает сигнал на реле электродвигателя стартера, в результате чего активизируется втягивающее реле стартера, которое работает до тех пор, пока частота вращения вала двигателя не превысит 500 мин\1 (примерно) или в течение 20 секунд, смотря по тому, что наступит раньше.

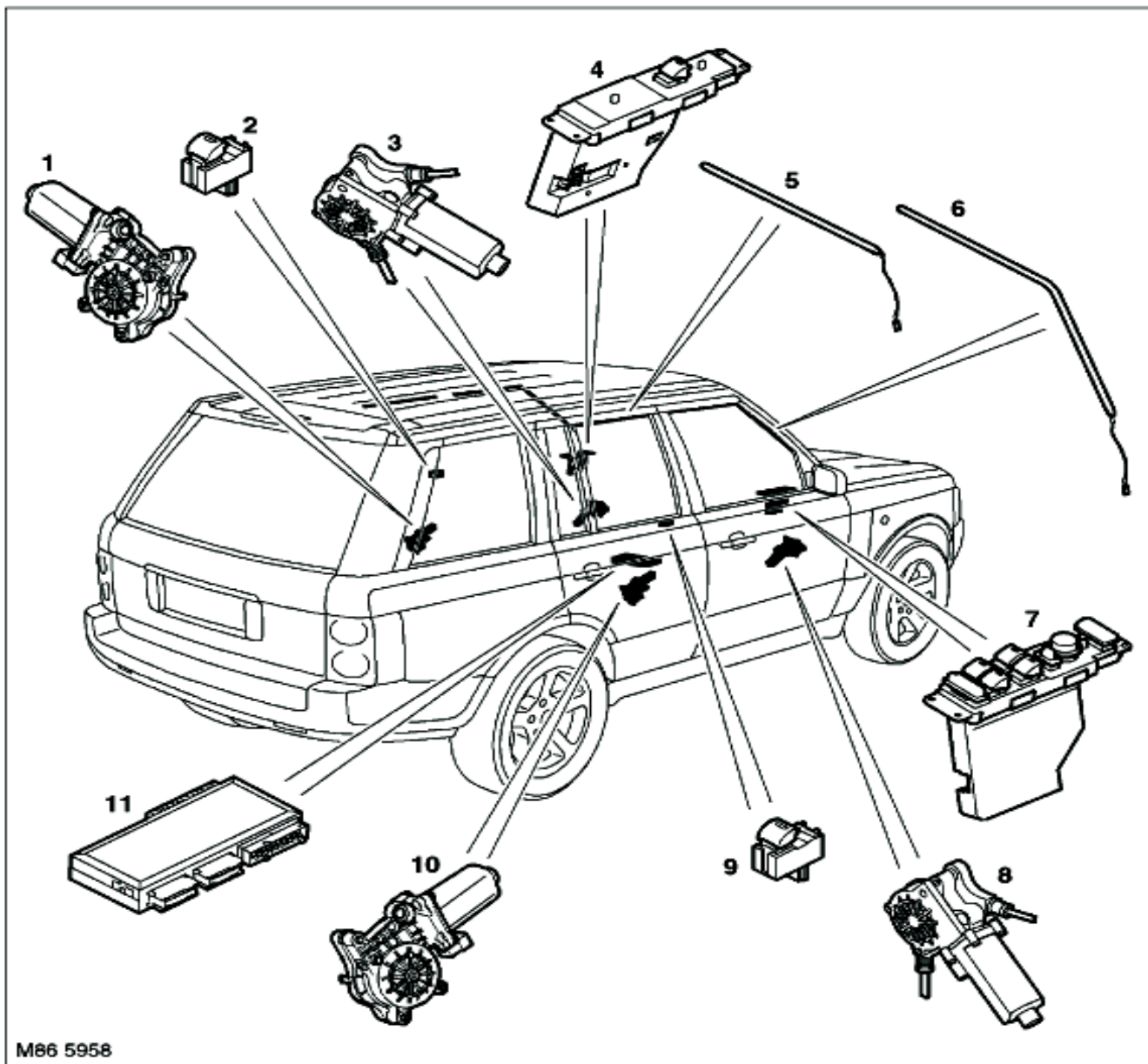
Если автомобиль разблокирован, но ключ не вставлен в замок зажигания, по истечении 60 секунд электронный блок иммобилайзера деактивирует кольцо транспондера и возвращается в “спящий” режим. Если затем ключ зажигания будет вставлен в замок и повернут на угол от 10град до 20град. Модуль управления рулевой колонкой зафиксирует перемещение ключа и отправит по шине “К- bus” следующее сообщение: “необходима информация о режиме системы иммобилайзера”. Это сообщение “пробуждает” электронный блок иммобилайзера, который, в свою очередь, активизирует кольцо транспондера, начнет выполнять идентификацию транспондера (т.е. ключа зажигания) и выполнять процедуру подготовки к запуску двигателя, как описано выше.







## Расположение элементов системы управления стеклами



M86 5958

- |   |  |    |   |
|---|--|----|---|
| 1 | Мотор- редуктор заднего стеклоподъемника   | 7  | Модуль двери водителя                           |
| 2 | Выключатель заднего стеклоподъемника       | 8  | Мотор- редуктор переднего стеклоподъемника      |
| 3 | Мотор- редуктор переднего стеклоподъемника | 9  | Выключатель заднего стеклоподъемника            |
| 4 | Модуль двери переднего пассажира           | 10 | Мотор- редуктор заднего стеклоподъемника        |
| 5 | Датчик системы защиты заднего окна         | 11 | Компьютер управления оборудованием кузова (BCU) |
| 6 | Датчик системы защиты переднего окна       |    |   |

## Описание

### Общая информация

Автомобиль оснащен передними и задними электрическими стеклоподъемниками. Работой передних стеклоподъемников управляют соответствующие дверные модули, которые объединены вместе с панелями выключателей. Задние стеклоподъемники управляются блоком управления кузовным оборудованием (VCU). Связь между блоком VCU и дверными модулями осуществляется через шину P bus.

Набор функций системы управления стеклами зависит от того, для рынка какой страны предназначен конкретный автомобиль, и включает опускание и подъем стекол при однократном нажатии на выключатель, комфортное опускание и подъем стекол, и защитную функцию. Набор функций запрограммирован в блоке VCU.

### Выключатели электрических стеклоподъемников

Каждая из трех пассажирских дверей оснащена выключателем стеклоподъемника. На водительской двери установлены выключатели, управляющие стеклоподъемниками всех четырех дверей, а также кнопка, позволяющая заблокировать действие выключателей задних дверей.

Все выключатели имеют по два положения в каждом направлении. В первом положении выключателя стекло будет подниматься (опускаться), пока вы не отпустите выключатель, или пока оно не достигнет крайнего положения. Второе положение выключателя соответствует режиму автоматического опускания (подъема) стекла при однократном нажатии на выключатель.

#### Назначение контактов колодки C2016 и C2017 жгута проводов дверного модуля

№ контакта	Описание	Входной / Выходной сигнал
1	Питание от аккумуляторной батареи	Входной сигнал
2	"Масса"	–
3	Не используется	–
4	Сигнал электродвигателя на закрытие окна	Выходной сигнал
5	Сигнал электродвигателя на открытие окна	Выходной сигнал
6	Не используется	–

#### Назначение контактов колодки C2057 и C2058 жгута проводов дверного модуля

№ контакта	Описание	Входной / Выходной сигнал
1	Шина P bus	Входной / Выходной сигнал
2	Освещение	Входной сигнал
3	Сигнал разблокирования от замка двери водителя	Входной сигнал
4	Сигнал блокировки от замка двери водителя	Входной сигнал
5	Не используется	–
6	Исполнительный механизм дверного замка	Выходной сигнал
7	Исполнительный механизм усиленной блокировки дверного замка	Выходной сигнал
8	Освещение ручки двери и подсветки карманов в двери LED	Выходной сигнал
9	Датчик системы защиты окна	Входной сигнал
10	Не используется	–
11	Сигнал открытия/закрытия двери	Входной сигнал
12	Исполнительный механизм дверного замка (разблокировка)	Выходной сигнал

### Датчик системы защиты

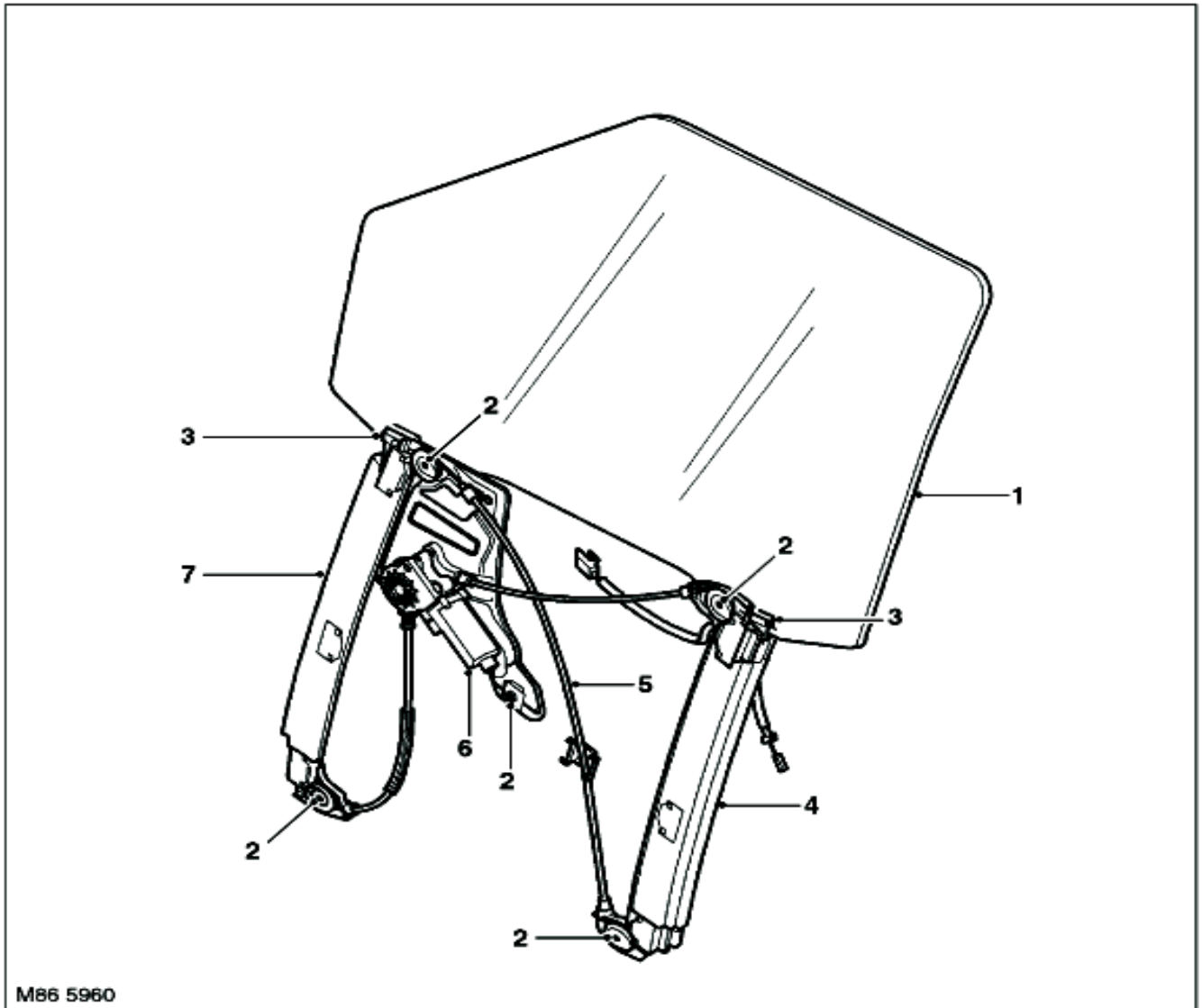
Датчик системы защиты расположен с внешней стороны верхней части оконного проема. Каждый датчик представляет собой закрытую резиновым чехлом контактную планку, которая соединена через дверной модуль (передние окна) или блок VCU (задние окна) с «землей» и источником питания. При нажатии на датчик его электрическое сопротивление уменьшается. Если во время подъема стекла дверной модуль/блок VCU обнаруживает падение электрического сопротивления датчика, он немедленно (в течение 20 мс) дает команду на опускание стекла.



### Механизм стеклоподъемников

Тросовый механизм стеклоподъемника приводится в движение мотор- редуктором, на каждой двери установлен свой мотор- редуктор.

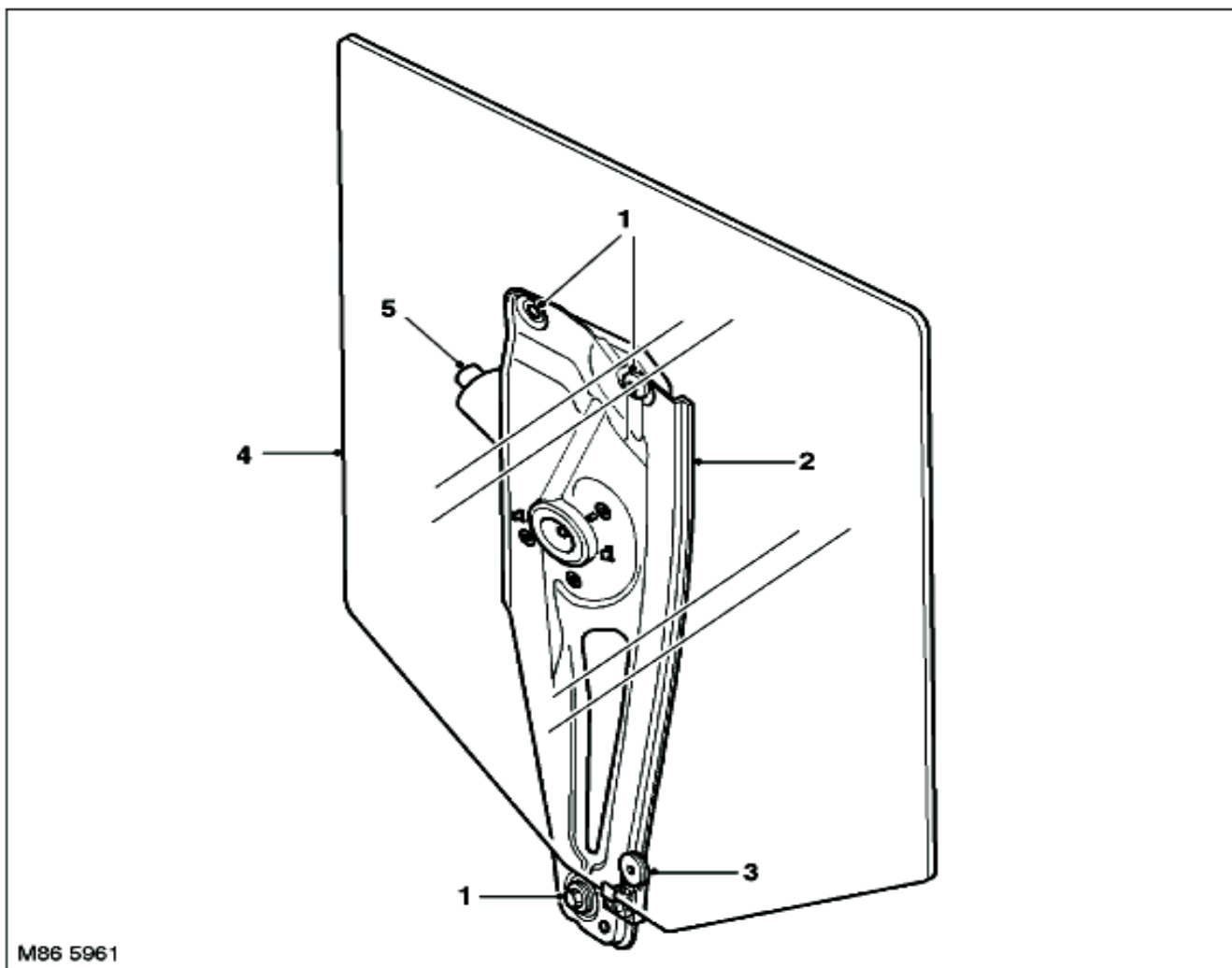
#### Передний стеклоподъемник



M86 5960

- |   |                     |   |                                  |
|---|---------------------|---|----------------------------------|
| 1 | Стекло              | 5 | Трос                             |
| 2 | Место крепления     | 6 | Мотор- редуктор стеклоподъемника |
| 3 | Держатель стекла    | 7 | Передняя направляющая            |
| 4 | Задняя направляющая |   |                                  |

Задний стеклоподъемник



M86 5961

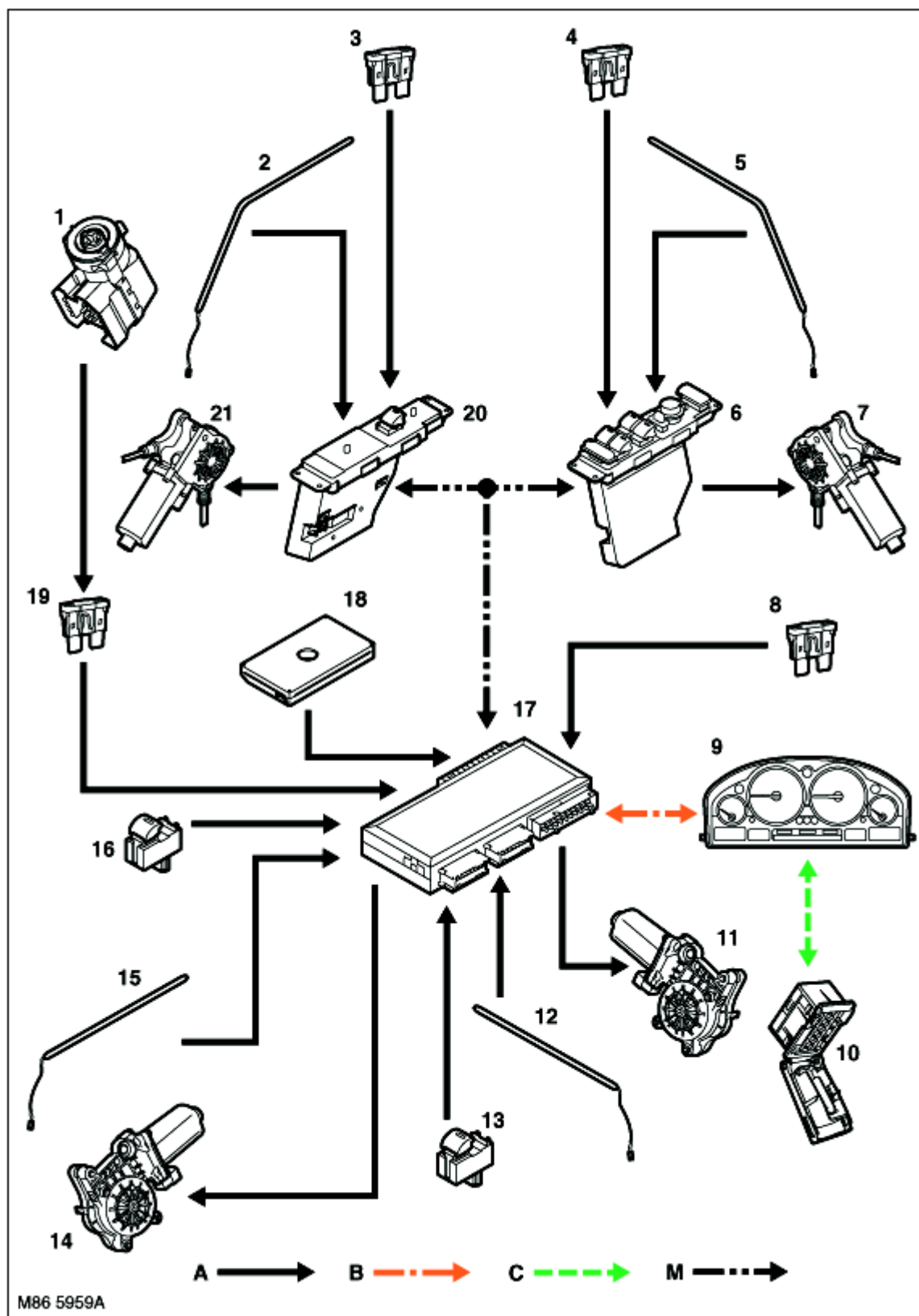
- 1 Место крепления
- 2 Направляющая
- 3 Держатель стекла

- 4 Стекло
- 5 Мотор- редуктор стеклоподъемника



*Эта страница намеренно оставлена незаполненной*

Схема системы управления стеклами



A = обыкновенная электропроводка; B = шина K bus; C = диагностическая шина DS2 bus; M = шина P bus



- 1 Переключатель зажигания
- 2 Датчик системы защиты окна переднего пассажира
- 3 Предохранитель 24, внутрисалонный блок плавких предохранителей
- 4 Предохранитель 11, внутрисалонный блок плавких предохранителей
- 5 Датчик системы защиты окна водителя
- 6 Модуль двери водителя
- 7 Мотор- редуктор стеклоподъемника окна водителя
- 8 Предохранитель 60, внутрисалонный блок плавких предохранителей
- 9 Панель приборов
- 10 Диагностический разъём
- 11 Мотор- редуктор стеклоподъемника правого заднего окна
- 12 Датчик системы защиты правого заднего окна
- 13 Выключатель стеклоподъемника правого заднего окна
- 14 Мотор- редуктор стеклоподъемника левого заднего окна
- 15 Датчик системы защиты левого заднего окна
- 16 Выключатель стеклоподъемника левого заднего окна
- 17 Компьютер управления оборудованием кузова (BCU)
- 18 Приемное устройство системы дистанционного управления
- 19 Предохранитель 41, внутрисалонный блок плавких предохранителей
- 20 Модуль двери переднего пассажира
- 21 Мотор- редуктор стеклоподъемника окна переднего пассажира



## Управление электрическими стеклоподъемниками

---

### Общая информация

Управление электрическими стеклоподъемниками осуществляется с помощью выключателей, которые функционируют, когда ключ зажигания находится в положениях I и II, или в течение 16 минут после поворота ключа из положения I в положение 0. Управление стеклоподъемниками немедленно отключается после открытия передней двери.

При управлении пассажирским стеклоподъемником или блокировкой функции с дверного модуля водителя, дверной модуль водительской двери отправляет сообщение по шине P- bus соответствующее сообщение. В соответствии с полученным сообщением дверной модуль пассажирской двери или BCU осуществляет управление той или иной выбранной функцией. Если блокировка управлением стеклоподъемниками включена, BCU игнорирует входные сигналы, поступающие от переключателей управления задними стеклоподъемниками, при этом BCU включает индикатор блокировки на модуле водительской двери.

### Отключение электродвигателя стеклоподъемника в крайних положениях стекла

Отключение мотор\редуктора стеклоподъемника в крайних положениях стекла осуществляется путем измерения величины электрического тока, проходящего через мотор- редуктор. После включения мотор-редуктора нажатием на выключатель стеклоподъемника дверной модуль или блок BCU в течение 22 миллисекунд с интервалом 2 миллисекунды измеряет величину тока, проходящего через мотор-редуктор. Максимальное значение принимается за величину пускового тока и записывается в память, оно не должно быть меньше 5 А. Когда величина проходящего через мотор- редуктор тока превысит пусковое значение минус 2 А, дверной модуль/блок BCU воспримет эту информацию как достижение стеклом крайнего положения и по истечении 0,5 с отключит электропитание мотор- редуктора, даже если выключатель остается нажатым.

Измерение пускового тока при каждом включении мотор- редуктора автоматически компенсирует изменение нагрузки из- за погодных условий или других факторов.

С целью предотвращения перегрева мотор\редуктора в случае, когда отключение в крайних положениях стекла не сработает, ограничено время непрерывной работы мотор\редуктора при подъеме или опускании стекла. Максимальное время непрерывной работы мотор\редуктора составляет 8 с.

### Опускание и подъем стекла при однократном нажатии на выключатель

Перемещение выключателя электрического стеклоподъемника во второе положение приводит к активации режима опускания/подъема стекла при однократном нажатии на выключатель. У всех автомобилей кроме тех, которые поставляются в Австралию, этой функцией обладают стеклоподъемники всех дверей. У автомобилей, предназначенных для австралийского рынка, этой функцией обладает только стеклоподъемник двери водителя.

### Защитная функция

Защитная функция активирована и в режиме подъема стекла при удерживании выключателя стеклоподъемника, и в режиме подъема стекла при однократном нажатии на выключатель. Если во время подъема стекла сработает датчик системы защиты, то мотор- редуктор стеклоподъемника в течение 0,5 с изменит направление вращения.

На автомобилях, предназначенных для Соединенного Королевства, несколько увеличено время, в течение которого изменяется направление вращения мотор\редуктора в случае срабатывания датчика системы защиты. Оно пропорционально времени подъема стекла, предшествующего срабатыванию датчика, и варьируется от 0,5 до 2,0 с.

В экстренной ситуации, например, в случае неисправности датчика системы защиты, защитную функцию можно временно отключить и поднять стекло, удерживая выключатель в положении, соответствующем режиму подъема стекла при однократном нажатии на выключатель.



### **Комфортное опускание и подъем стекол**

Функцией комфортного опускания и подъема стекол можно воспользоваться только в случае, когда ключ зажигания находится в положении I или дальше. Стекла и люк (если он имеется) можно открыть или закрыть, отпирая или запирая автомобиль с помощью ключа или пульта дистанционного управления.

Функция комфортного подъема стекол активируется после 1,5- секундной задержки, когда ключ удерживается в положении блокировки дверных замков или нажата и удерживается кнопка блокировки дверных замков на пульте дистанционного управления. При использовании функции комфортного подъема стекол защитная функция остается активированной. Подъем стекол будет сразу же прерван, если отпустить ключ или кнопку на пульте дистанционного управления. При активировании этой функции мотор- редукторы стеклоподъемников включаются попарно, сначала начинают работать мотор- редукторы задних стеклоподъемников, а секундой позже – моторредукторы передних стеклоподъемников. Крышка люка начинает закрываться или, когда все окна закроются, или спустя 3,5 секунды после активации функции комфортного подъема стекол, смотря, что наступит раньше.

Автомобили, поставляемые в США, не имеют функции комфортного подъема стекол.

Функция комфортного опускания стекол активируется после 2,5- секундной задержки, когда ключ удерживается в положении разблокировки дверных замков или нажата и удерживается кнопка разблокировки дверных замков на пульте дистанционного управления. Подъем стекол будет сразу же прерван, если отпустить ключ или кнопку на пульте дистанционного управления. Опускание стекол будет сразу же прервано, если отпустить ключ или кнопку на пульте дистанционного управления. При активировании этой функции моторредукторы стеклоподъемников включаются попарно, сначала начинают работать моторредукторы передних стеклоподъемников, а секундой позже – мотор- редукторы задних стеклоподъемников. Крышка люка начинает открываться спустя 3,5 секунды после активации функции комфортного опускания стекол.

Возможность последовательного управления стеклоподъемниками дверей и люком обеспечивает свободу выбора в управлении, а именно, возможно закрыть окна но оставить открытым люк.

### **Блокировка повторного включения**

С целью предотвращения перегрева мотор- редукторов стеклоподъемников дверные модули и блок ВСУ фиксируют время работы каждого моторредуктора, которым они управляют. После остановки моторредуктора время его работы, исчисляемое в секундах, добавляется в память счетчика, когда моторредуктор не работает, каждые три секунды из памяти счетчика вычитается одна секунда. Когда время, хранящееся в памяти счетчика, превышает 60 секунд, мотор- редуктор стеклоподъемника включить невозможно, пока оно вновь не станет меньше 60 секунд. Это ограничение не распространяется на защитную функцию стеклоподъемников, которая остается активированной вне зависимости от показаний счетчика.

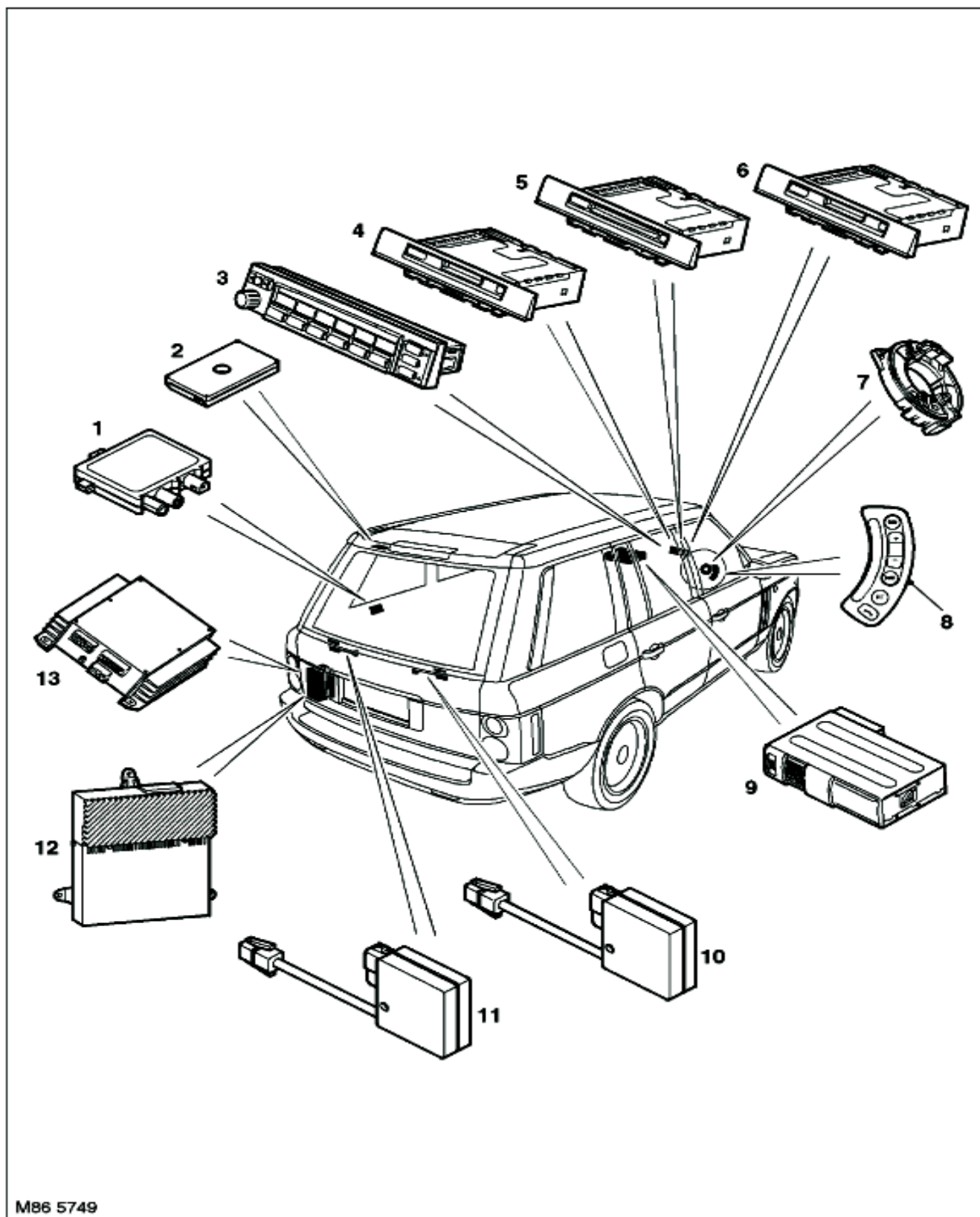




*Эта страница намеренно оставлена незаполненной*

# ИНФОРМАЦИОННО- РАЗВЛЕКАТЕЛЬНАЯ СИСТЕМА

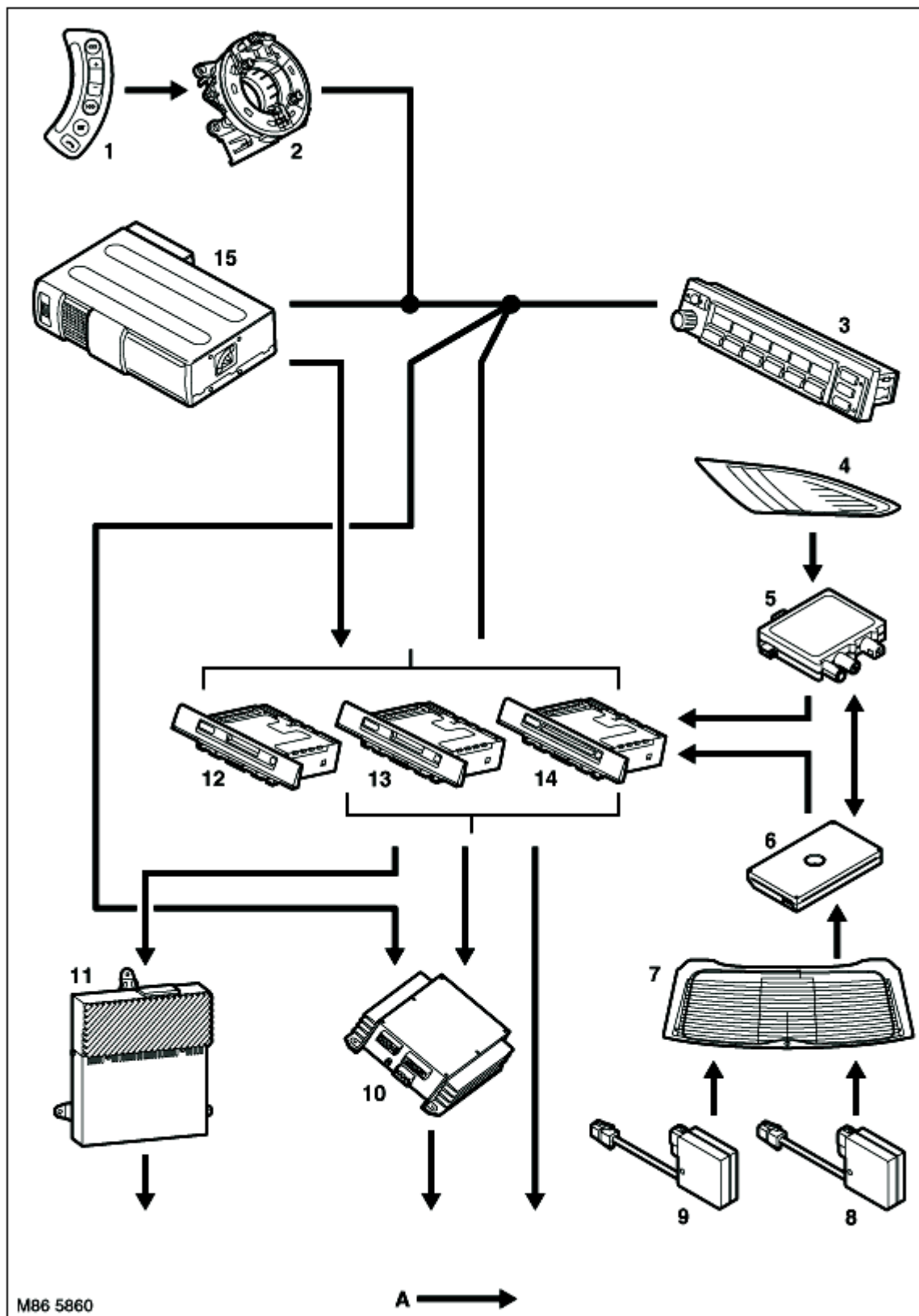
## Расположение компонентов аудиосистемы с информационным дисплеем (MID)





- 1 Антенный усилитель заднего бокового стекла
- 2 Антенный усилитель заднего стекла
- 3 Пульт управления аудиосистемой MID
- 4 Проигрыватель кассет и радиоприёмник
- 5 Проигрыватель компакт- дисков и радиоприёмник
- 6 Проигрыватель мини- дисков и радиоприёмник
- 7 Поворотный контактор
- 8 Органы управления на рулевом колесе
- 9 Проигрыватель компакт- дисков с CD- чейнджером
- 10 Подавитель помех
- 11 Подавитель помех
- 12 Усилитель мощности
- 13 Процессор цифровой обработки (DSP) усилитель мощности

Схема управления аудиосистемы с информационным дисплеем (MID)



M86 5860

A = Обычная электропроводка

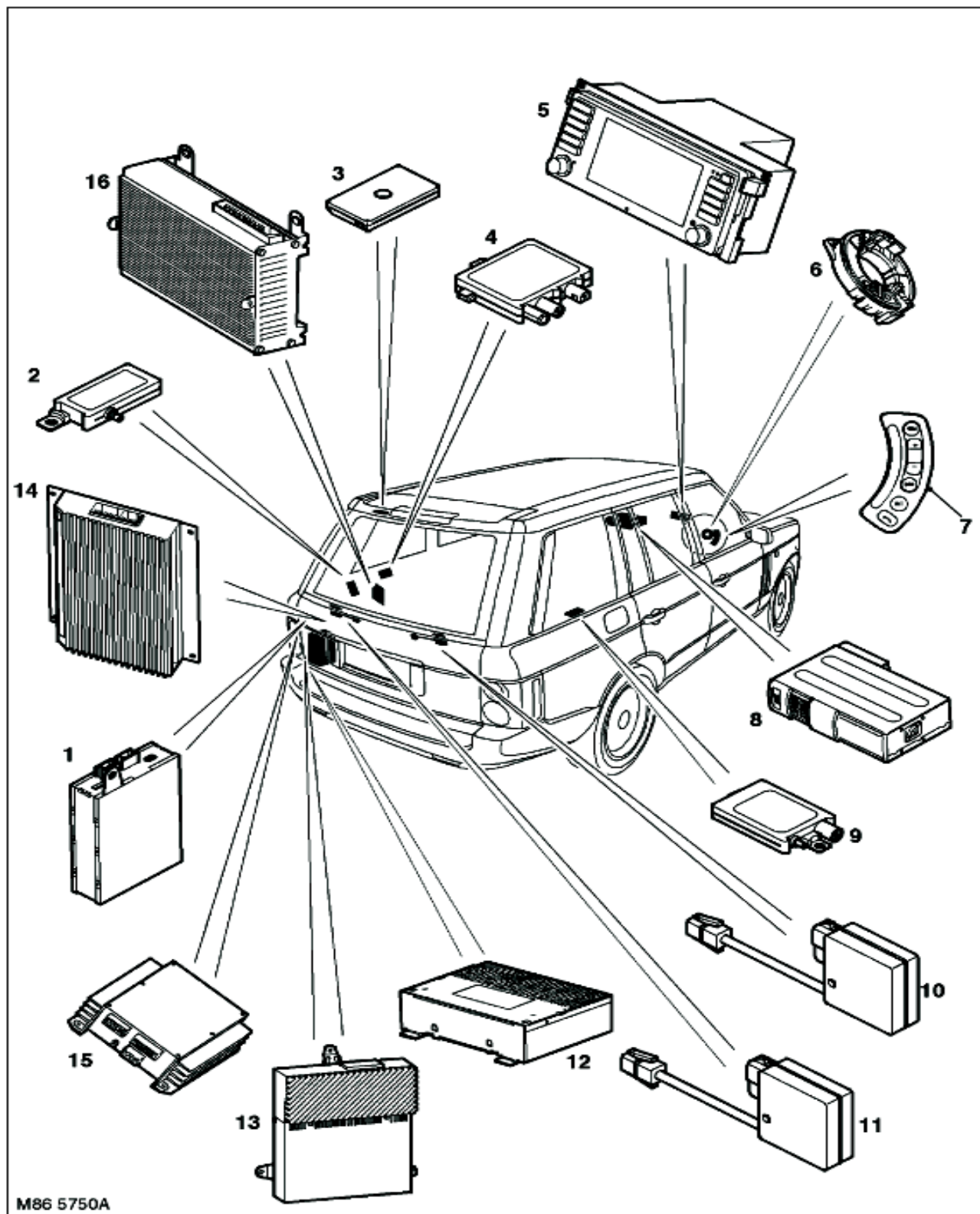


- 1 Органы управления на рулевом колесе
- 2 Поворотный контактор
- 3 Пульт управления аудиосистемой MID
- 4 Антенны задних боковых стёкл
- 5 Антенный усилитель заднего бокового стекла
- 6 Антенный усилитель заднего стекла
- 7 Антенны заднего стекла
- 8 Подавитель помех
- 9 Подавитель помех
- 10 Процессор цифровой обработки (DSP) с усилителем мощности
- 11 Усилитель мощности
- 12 Проигрыватель кассет и радиоприёмник
- 13 Проигрыватель мини- дисков и радиоприёмник
- 14 Проигрыватель компакт- дисков и радиоприёмник
- 15 Проигрыватель компакт- дисков с CD- чейнджером



# ИНФОРМАЦИОННО- РАЗВЛЕКАТЕЛЬНАЯ СИСТЕМА

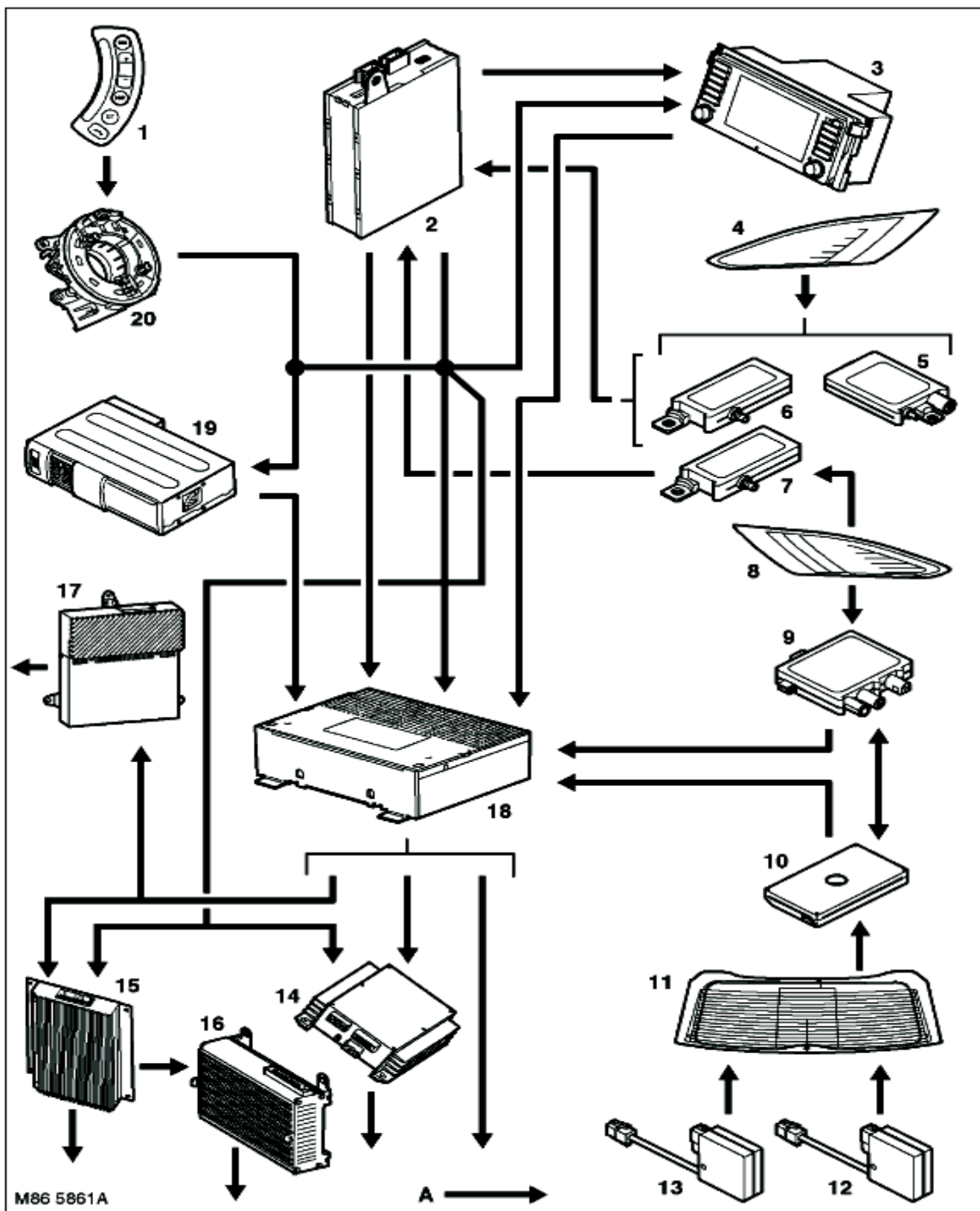
## Расположение компонентов аудиосистемы с многофункциональным дисплеем (MFD)





- 1 Модуль видеосистемы
- 2 Усилитель телевизионной антенны
- 3 Усилитель радиоантенны заднего стекла
- 4 Усилитель радиоантенны заднего бокового стекла для альтернативной частоты
- 5 Многофункциональный дисплей
- 6 Поворотный контактор
- 7 Органы управления на рулевом колесе
- 8 Многодисковый проигрыватель компакт дисков (по заказу)
- 9 Усилитель телевизионной антенны
- 10 Подавитель помех
- 11 Подавитель помех
- 12 Блок радиоприёмника
- 13 Усилитель мощности (по заказу)
- 14 Усилитель мощности Logic 7 (если установлен)
- 15 Процессор цифровой обработки сигнала (DSP) (по заказу)
- 16 Дополнительный усилитель мощности Logic 7 (если установлен)

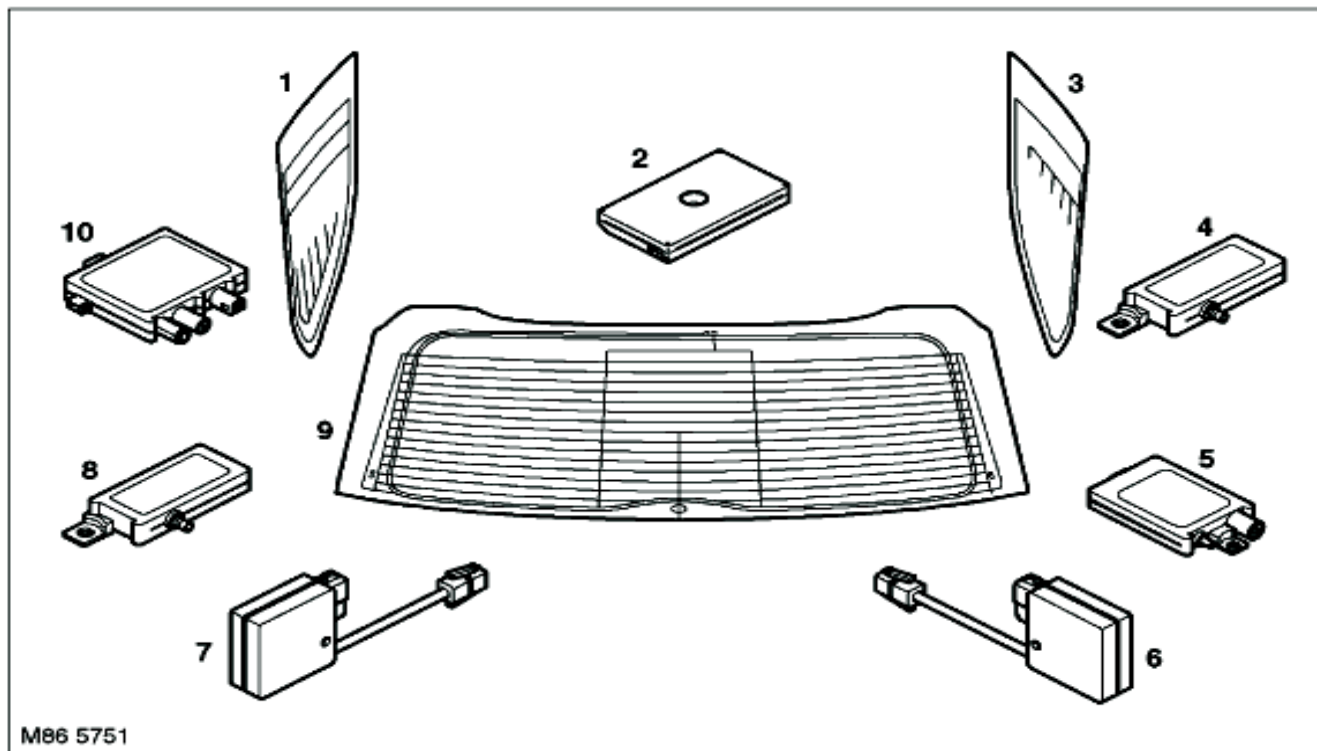
Схема управления аудиосистемы с многофункциональным дисплеем (MFD)





- 1 Органы управления на рулевом колесе
- 2 Модуль видеосистемы
- 3 Многофункциональный дисплей (MFD)
- 4 Антенны задних боковых стёкл
- 5 Дополнительный усилитель антенны бокового стекла для автономного отопителя
- 6 Усилитель телевизионной антенны
- 7 Усилитель телевизионной антенны
- 8 Телевизионная антенна бокового стекла и радиоантенна для альтернативной частоты
- 9 Усилитель радиоантенны заднего бокового стекла для альтернативной частоты
- 10 Антенный усилитель заднего стекла
- 11 Заднее стекло
- 12 Подавитель помех
- 13 Подавитель помех
- 14 Процессор цифровой обработки сигнала (DSP)
- 15 Усилитель мощности Logic 7 (если установлен)
- 16 Дополнительный усилитель мощности Logic 7 (там где установлен)
- 17 Усилитель мощности
- 18 Блок радиоприёмника
- 19 Проигрыватель компакт- дисков с CD- чейнджером
- 20 Поворотный контактор

## Компоненты встроенных в стёкла антенн

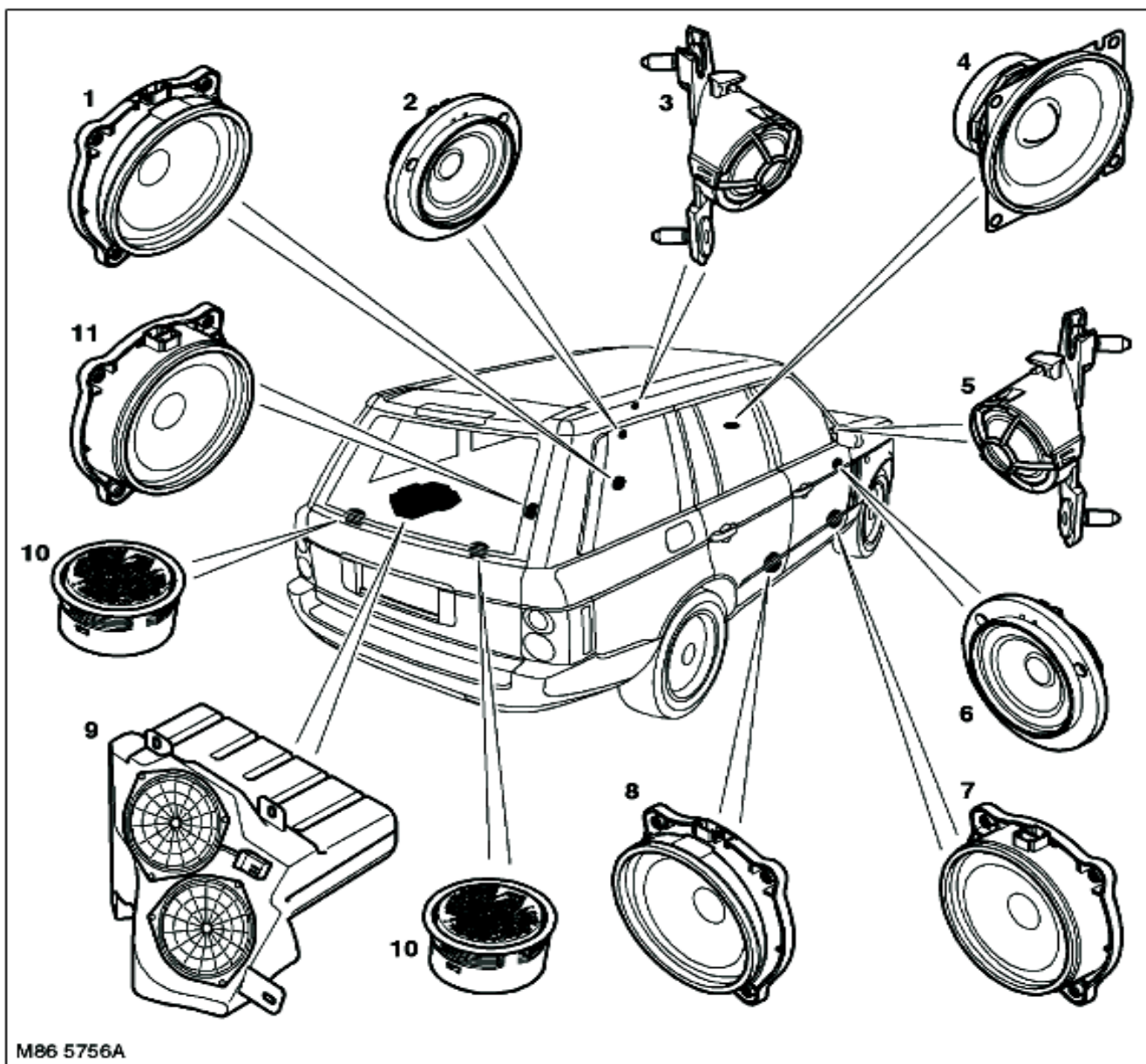


M86 5751

- |   |  |
|---|--|
| 1 Телевизионная антенна и радиоантенна альтернативного приема в заднем боковом стекле | 6 Подавитель помех заднего стекла  |
| 2 Антенный усилитель заднего стекла   | 7 Подавитель помех для антенны заднего стекла                                |
| 3 Телевизионная антенна в боковом стекле  | 8 Усилитель телевизионной антенны  |
| 4 Усилитель телевизионной антенны   | 9 Усилитель радиоантенны заднего стекла                                      |
| 5 Дополнительная антенна для автономного отопителя                                    | 10 Усилитель радиоантенны заднего бокового стекла для альтернативной частоты |



**Расположение громкоговорителей**

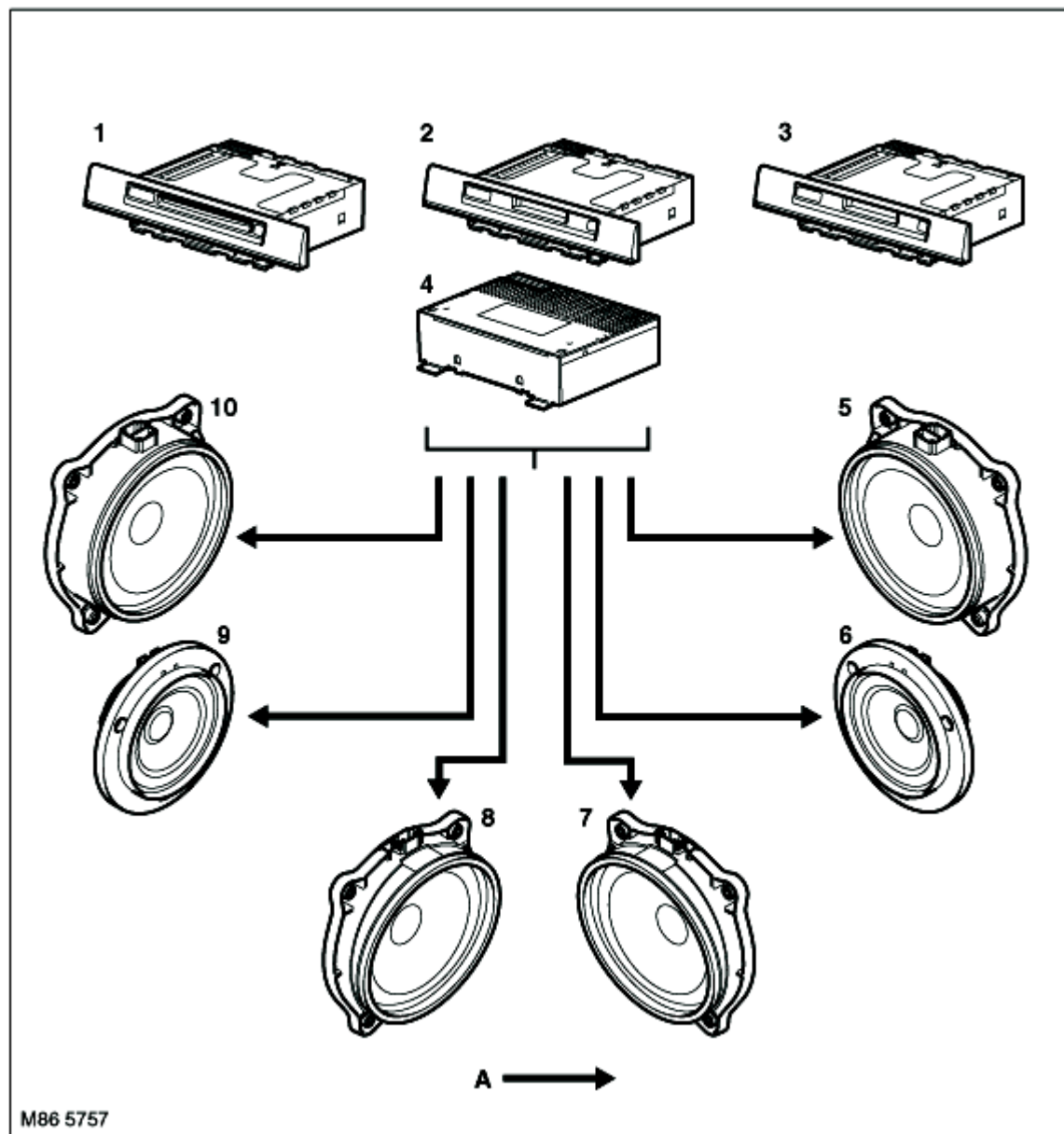


M86 5756A

- |  |  |
|--|--|
| <ul style="list-style-type: none"> <li>1 Низкочастотный громкоговоритель в передней левой двери</li> <li>2 Среднечастотный громкоговоритель в передней левой двери</li> <li>3 Передний левый высокочастотный громкоговоритель</li> <li>4 Громкоговоритель центрального канала</li> <li>5 Передний правый высокочастотный громкоговоритель</li> <li>6 Среднечастотный громкоговоритель в передней правой двери</li> </ul> | <ul style="list-style-type: none"> <li>7 Низкочастотный громкоговоритель в передней правой двери</li> <li>8 Низкочастотный громкоговоритель в задней правой двери</li> <li>9 Сверхнизкочастотный громкоговоритель (сабвуфер)</li> <li>10 Задние громкоговорители объёмного звука</li> <li>11 Низкочастотный громкоговоритель в задней левой двери</li> </ul> |
|--|--|



## Схема управления громкоговорителями (базовая комплектация)



M86 5757

*A = Обычная электропроводка*

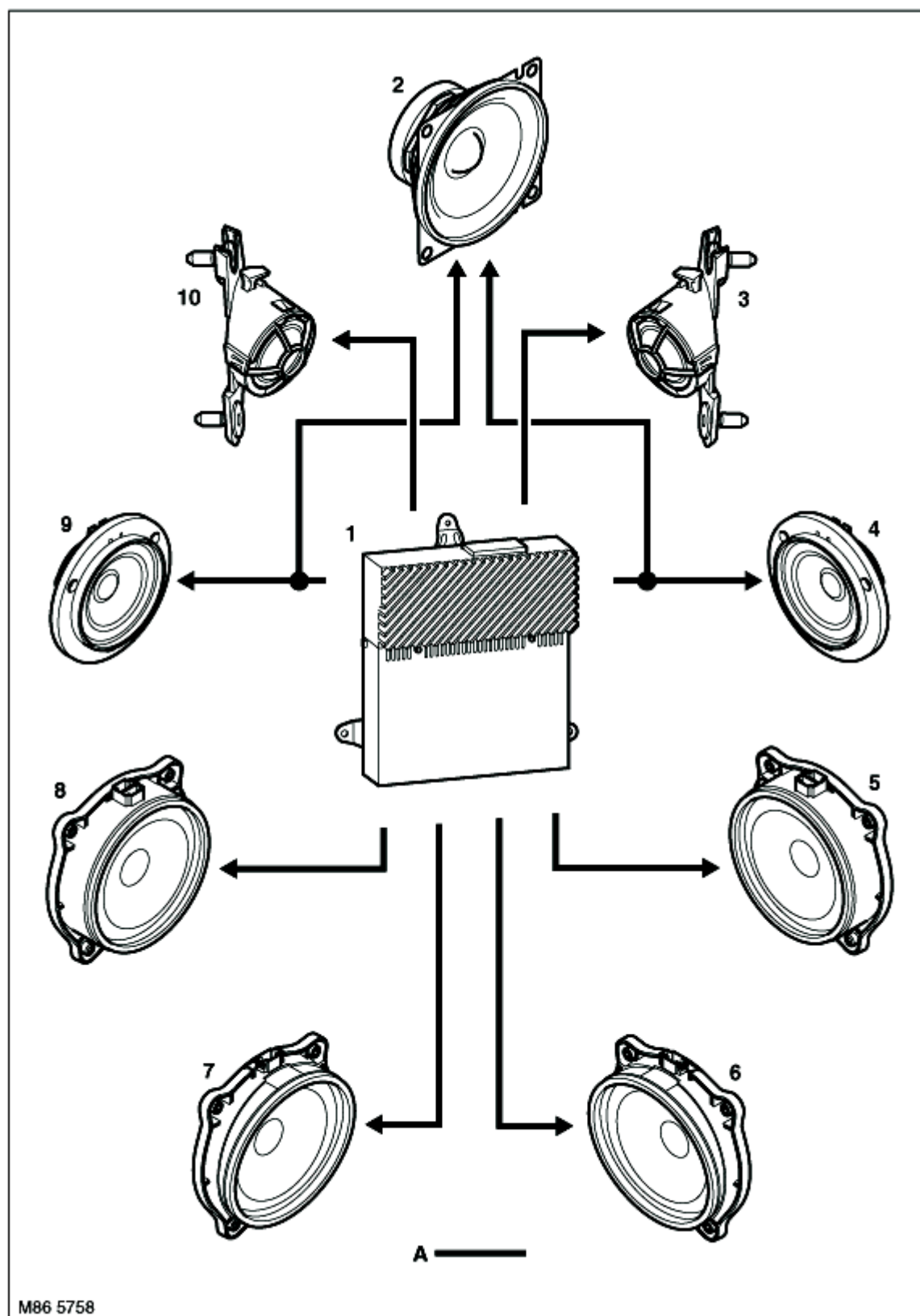
- |  |  |
|--|--|
| 1 Проигрыватель компакт дисков и с радиоприёмником | 6 Передний правый среднечастотный громкоговоритель |
| 2 Проигрыватель кассет с радиоприёмником           | 7 Задний правый низкочастотный громкоговоритель    |
| 3 Проигрыватель мини- дисков с радиоприёмником     | 8 Задний левый низкочастотный громкоговоритель     |
| 4 Блок радиоприёмника                              | 9 Передний левый среднечастотный громкоговоритель  |
| 5 Передний правый низкочастотный громкоговоритель  | 10 Передний левый низкочастотный громкоговоритель  |



*Эта страница намеренно оставлена незаполненной*



Схема управления  
громкоговорителями  
(комплектация с усилителем)



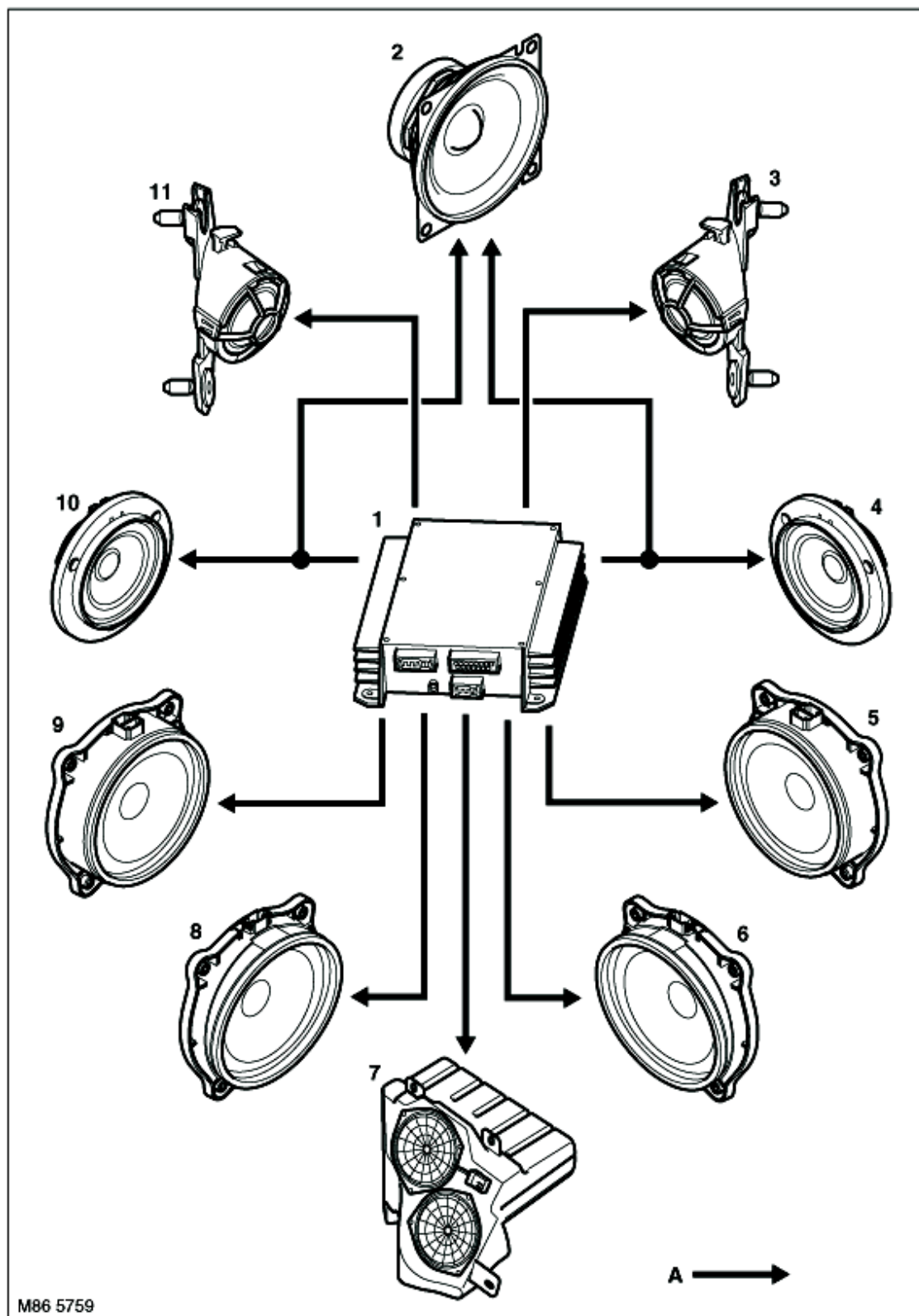
M86 5758

A = Обычная электропроводка



- 1 Усилитель мощности
- 2 Громкоговоритель центрального канала
- 3 Передний правый высокочастотный громкоговоритель
- 4 Передний правый среднечастотный громкоговоритель
- 5 Передний правый низкочастотный громкоговоритель
- 6 Задний левый низкочастотный громкоговоритель
- 7 Задний левый низкочастотный громкоговоритель
- 8 Передний левый низкочастотный громкоговоритель
- 9 Передний левый среднечастотный громкоговоритель
- 10 Передний левый высокочастотный громкоговоритель

## Схема управления громкоговорителями (комплектация с процессором цифровой обработки сигнала (DSP) и усилителем)



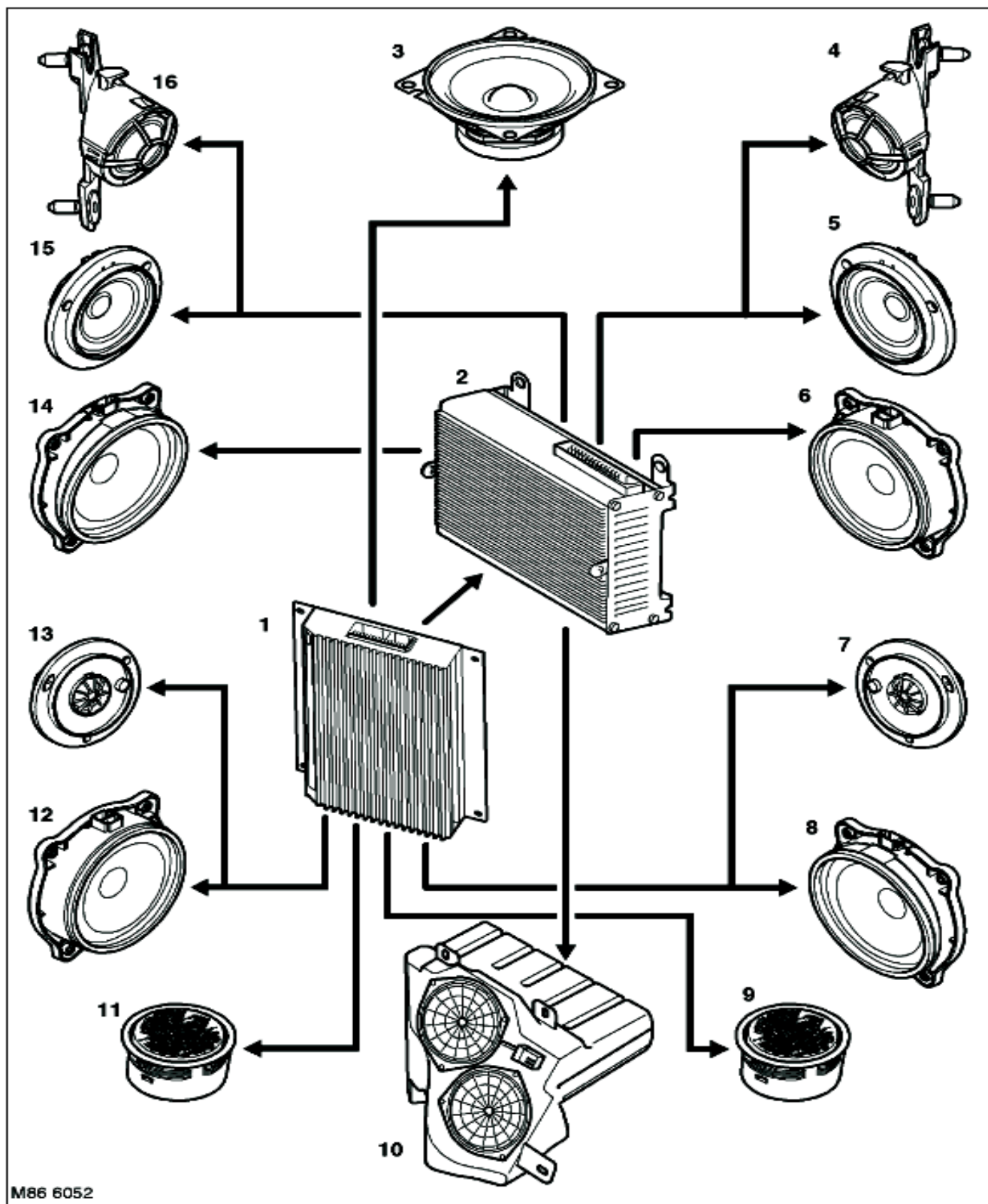
M86 5759

A = Обычная электропроводка



- 1 Процессор цифровой обработки сигнала (DSP)
- 2 Громкоговоритель центрального канала
- 3 Передний правый высокочастотный громкоговоритель
- 4 Передний правый среднечастотный громкоговоритель
- 5 Передний правый низкочастотный громкоговоритель
- 6 Задний правый низкочастотный громкоговоритель
- 7 Сверхнизкочастотный громкоговоритель
- 8 Задний левый низкочастотный громкоговоритель
- 9 Передний левый низкочастотный громкоговоритель
- 10 Передний левый среднечастотный громкоговоритель
- 11 Передний левый высокочастотный громкоговоритель

Схема управления  
громкоговорителями  
(комплектация с Logic 7)



A = Обычная электропроводка



- 1 Процессор Logic 7 и усилитель
- 2 Дополнительный усилитель мощности Logic 7
- 3 Громкоговоритель центрального канала
- 4 Передний правый высокочастотный громкоговоритель
- 5 Передний правый среднечастотный громкоговоритель
- 6 Передний правый низкочастотный громкоговоритель
- 7 Задний левый высокочастотный громкоговоритель
- 8 Задний правый низкочастотный громкоговоритель
- 9 Задний правый громкоговоритель объёмного звука
- 10 Сверхнизкочастотный громкоговоритель
- 11 Задний левый громкоговоритель объёмного звука
- 12 Задний левый низкочастотный громкоговоритель
- 13 Задний левый высокочастотный громкоговоритель
- 14 Передний левый низкочастотный громкоговоритель
- 15 Передний левый среднечастотный громкоговоритель
- 16 Передний левый высокочастотный громкоговоритель

# ИНФОРМАЦИОННО- РАЗВЛЕКАТЕЛЬНАЯ СИСТЕМА

---

## Аудиосистема

---

### Введение

Новый Range Rover может быть оборудован любой из двух существенно различающихся между собой аудиосистем. Одна система построена на базе информационного дисплея (MID), а вторая на базе multifunctional дисплея (MFD).

Возможности системы также можно расширить, заказав дополнительное оборудование: Опции включают в себя:

- Телефон
- Проигрыватель компакт- дисков с CD- чейнджером
- Усилитель
- Процессор цифровой обработки сигнала (DSP)
- Спутниковую навигационную систему (только для MFD)
- Телевидение / телетекст (только для MFD)
- Систему распознавания речевых сообщений (для спутниковой навигации и телефона)

### Аудиосистема с информационным дисплем (MID)

Как было указано ранее базовая аудиосистема построена на использовании информационного дисплея (MID). В систему входят следующие компоненты:

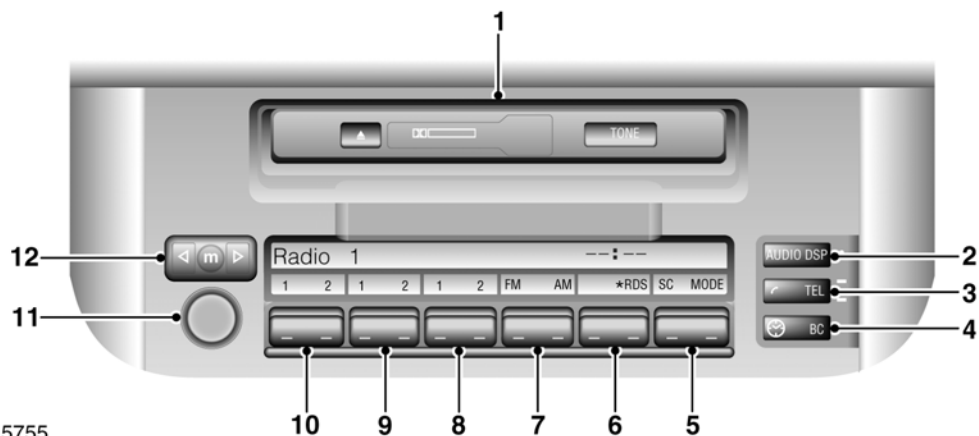
- Пульт управления аудиосистемой MID
- Проигрыватель кассет, проигрыватель мини или компакт- дисков.
- Проигрыватель компакт- дисков с CD- чейнджером (по заказу)
- Блок радиоприёмника
- Телефон (по заказу)
- Процессор цифровой обработки сигнала (DSP) (по заказу)
- Громкоговорители
- Усилитель мощности (по заказу)

Все системы построенные на использование информационного дисплея MID используют дисплей как панель управления всей системой. Дисплей MID располагается в центральной части передней панели. На блоке MID располагается двухстрочный жидкокристаллический дисплей с органами управления, который позволяет управлять радиоприёмником, проигрывателем кассет, проигрывателем компакт дисков или многодисковым проигрывателем, бортовым компьютером, телефоном и процессором цифровой обработки сигнала. В зависимости от выбранных владельцем автомобиля опций дисплей может иметь одну из четырех передних панелей обеспечивающих управление различным оборудованием. Таких, как:

- Процессор цифровой обработки сигнала (DSP) и телефон
- Телефон без процессора цифровой обработки сигнала (DSP)
- Процессора цифровой обработки сигнала (DSP) без телефона
- Без процессора цифровой обработки сигнала (DSP) и без телефона



Органы управления информационным дисплеем (MID)



M86 5755

- |   |  |
|---|--|
| <p><b>1</b> Ниша для проигрывателя кассет, компакт дисков или мини дисков</p> <p><b>2</b> Клавиша переключения "Audio/DSP"</p> <p><b>3</b> Клавиша управления телефоном</p> <p><b>4</b> Клавиша управления бортовым компьютером и установки часов</p> <p><b>5</b> Многофункциональная клавиша</p> <p><b>6</b> Многофункциональная клавиша</p> | <p><b>7</b> Многофункциональная клавиша</p> <p><b>8</b> Многофункциональная клавиша</p> <p><b>9</b> Многофункциональная клавиша</p> <p><b>10</b> Выключатель аудиосистемы и поворотная рукоятка регулирования громкости</p> <p><b>11</b> Клавиша поиска радиостанций и занесения их в память</p> |
|---|--|



## ИНФОРМАЦИОННО- РАЗВЛЕКАТЕЛЬНАЯ СИСТЕМА

В нижней части панели дисплея расположены шесть качающихся клавиш. Каждая качающаяся клавиша имеет два положения, левое и правое. Фактически они действуют как 12 переключателей. В правой зоне расположенные клавиши для выбора режимов: АУДИО (AUDIO), ПРОЦЕССОР (DSP), ТЕЛЕФОН (TELEPHONE), ЧАСЫ (CLOCK) или БОРТОВОЙ КОМПЬЮТЕР (BC). Клавиша АУДИО (AUDIO) имеет две зоны нажатия. В случае если установлен процессор цифровой обработки сигнала (DSP), то нажатием левой части клавиши включается режим АУДИО (AUDIO), а при нажатии правой части клавиши режим ПРОЦЕССОР (DSP). Клавиши для ТЕЛЕФОН (TELEPHONE) с изображением "трубки" и БОРТОВОГО КОМПЬЮТЕРА (BC) также выполнены в виде качающихся клавиш. В левой зоне панели дисплея расположена качающаяся клавиша для осуществления поиска и занесения в память радиостанций. Кнопка для режима ручного поиска встроена в среднюю часть рассматриваемой клавиши. Ниже расположена поворотная ручка, предназначенная для управления громкостью как аудиосистемы, так и телефона. При повороте ручки происходит ступенчатое регулирование громкости. Контролёр поворотной ручки имеет 36 положение с шагом 10° каждый.

Для управления подсветкой панели предусмотрен фототранзистор. Кроме того, яркость подсветки также может регулироваться вручную с помощью ручки регулирования подсветки приборной панели. При выключенном освещении автомобиля яркость дисплея регулируется только согласно сигналам фототранзистора, причём минимальный уровень подсветки в дневное время составляет 60% от максимального уровня. При включенной подсветке панели приборов, яркость "дневной" подсветки может быть выше в зависимости от положения ручки регулирования подсветки панели приборов. Положение ручки подсветки панели приборов определяется согласно сообщению "dimming". При получении сигнала о выключении освещения "light off" активизируется максимальный уровень свечения светодиодов, а при получении сообщения о включении освещения "light on" уровень, лежащий в пределах допуска день/ночь, независимо от показаний фототранзистора.

Сигналы поступают на информационный дисплей MID по шине "I- bus"

### Назначение контактов колодки C0241

№ контакта	Описание	Входной / Выходной сигнал
1	Масса	–
2	Постоянное питание от аккумуляторной батареи	Входной сигнал
3	Освещение	Входной сигнал
4	шина "I- bus"	Входной / Выходной сигнал
5 ... 7	Не используется	–
8	Питание дополнительного оборудования	Входной сигнал
9 ... 12	Не используется	–

### Диагностика

Информационный дисплей можно диагностировать. Применяемый принцип заключается в поиске наименьшего заменяемого модуля с использованием диагностического оборудования TestBook/T4. Интерфейсом между диагностической шиной и шиной "I- bus" является панель приборов. Сообщения от TestBook/T4 преобразуются процессором панели приборов в понятный шине "I- bus" формат. Информационный дисплей распознаёт режим диагностики по адресу диагностического прибора. Во время диагностики поддерживается нормальная работа аудиосистемы. Диагностика информационного дисплея (MID) подразделяется на две категории:

- Идентификация устройств системы
- Самодиагностика с запоминанием ошибок

Идентификационные параметры сохраняются в памяти EEPROM дисплея MID и в последствии могут быть прочтены с помощью диагностического прибора. Данные запрограммированы на заводе-изготовителе.

Информация об обнаруженных ошибках также сохраняется в EEPROM дисплея. Ошибки сохраняются в порядке их обнаружения. Каждой ошибке присваивается определённый код. Для того чтобы избежать "ложных ошибок" первые 500 мс после включения электропитания, запись ошибок в память не производится. При каждом обнаружении ошибки происходит увеличение на единицу значения, записаного в счётчике ошибок. Сначала ошибке присваивается тип "momentarily present" (постоянно появляющаяся ошибка). После того, как ошибка будет устранена, ей присваивается тип "sporadic (случайная ошибка)". Максимальное значение счетчика ошибок равно 31. При превышении этого порога ошибке окончательно присваивается тип "momentarily present" (постоянно появляющаяся ошибка). Код ошибки может быть стёрт из памяти только изготовителем.



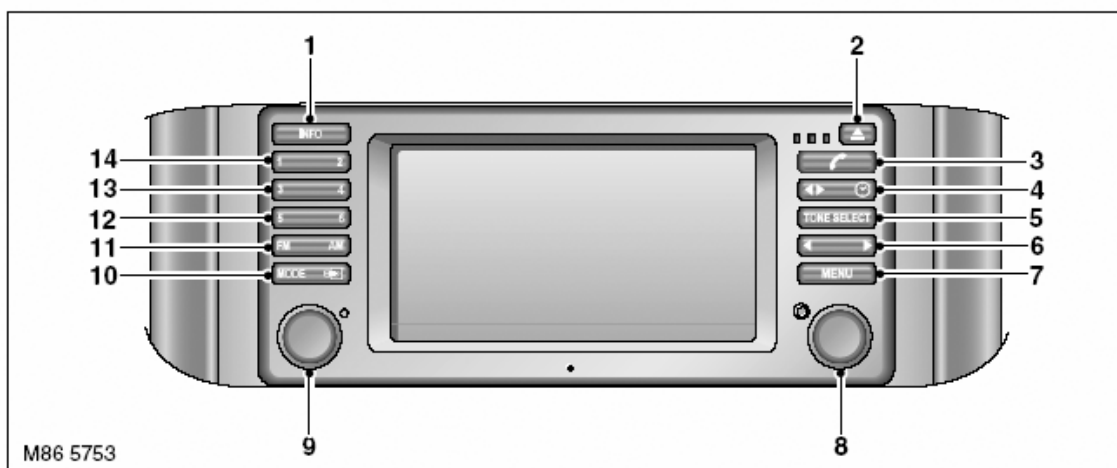
### Аудиосистема с многофункциональным дисплеем MFD

в аудиосистему высшего уровня входит следующее оборудование:

- Головное устройство с многофункциональным дисплеем
- Блок радиоприёмника
- Громкоговорители
- Усилитель

### Многофункциональный дисплей

#### Органы управления многофункциональным дисплеем



- |                               |  |
|-------------------------------|--|
| 1 Информационная клавиша      | 8 Правая поворотная ручка                    |
| 2 Кнопка извлечения кассеты   | 9 Правая поворотная ручка                    |
| 3 Клавиша телефона            | 10 Клавиша выбора режима                     |
| 4 Клавиша часов / направления | 11 Клавиша переключения частотного диапазона |
| 5 Клавиша тембра              | 12 Клавиша предварительной настройки         |
| 6 Клавиша поиска              | 13 Клавиша предварительной настройки         |
| 7 Клавиша перехода к меню     | 14 Клавиша предварительной настройки         |

Многофункциональный дисплей MFD является основой аудиосистемы высшего уровня. Дисплей осуществляет общение с другими компонентами системы по шине "I- bus". Многофункциональный дисплей управляет всеми функциями радио, многодискового проигрывателя компакт дисков (по заказу) и проигрывателя кассет. Проигрыватель кассет расположен за панелью дисплея и доступ к которому открывается при нажатии кнопки извлечения кассеты. При этом экран смещается вниз наклоняясь вперед, открывая доступ к нише для кассет и выдвигая кассету. С многофункциональным дисплеем не может быть установлен проигрыватель компакт- дисков, рассчитанный на один компакт- диск. Все остальные компоненты рассматриваемой аудиосистемы не отличаются от аудиосистемы базового уровня.

Диагностика системы с MFD описана в разделе, посвященном навигационной системе.

## Назначение контактов колодки C0815

№ контакта	Описание	Входной / Выходной сигнал
1	Красная составляющая композитного видеосигнала	Входной сигнал
2	"Масса" красной составляющей композитного видеосигнала	–
3	Зеленая составляющая композитного видеосигнала	Входной сигнал
4	"Масса" зелёной составляющей композитного видеосигнала	–
5	Синяя составляющая композитного видеосигнала	Входной сигнал
6	"Масса" синей составляющей композитного видеосигнала	–
8	Постоянное питание от аккумуляторной батареи	Входной сигнал

## Назначение контактов колодки C0816

№ контакта	Описание	Входной / Выходной сигнал
1	Освещение	Входной сигнал
2	"Масса"	–
3	"Плюс" левого аудиосигнала	Выходной сигнал
4	"Отрицательный" левый аудиосигнал	Выходной сигнал
5	Не используется	–
6	шина "I- bus"	Входной / Выходной сигнал
7	Постоянное питание от аккумуляторной батареи	Входной сигнал
8	Не используется	–
9	"Отрицательный" правый аудиосигнал	Выходной сигнал
10	"Плюс" правого аудиосигнала	Выходной сигнал
11 и 12	Не используется	–



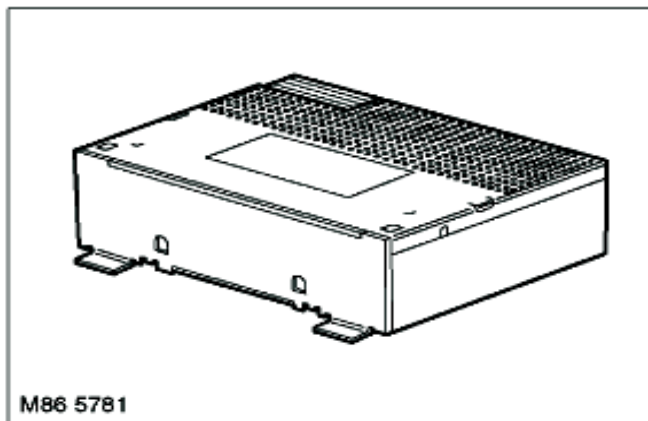
## Общие компоненты аудиосистемы

Ниже дано детальное описание общих компонентов двух систем.

### Блок радиоприёмника

Блок радиоприёмника в системе низшего уровня расположен в блоке проигрывателя кассет, мини дисков или компакт дисков. Блок радиоприёмника аудиосистемы высшего уровня отделён от головного устройства и расположен в багажнике отделении слева.

### Блок радиоприёмника



Для обеих аудио систем можно заказать приёмник "бизнес класса" или "профессиональный". Оба блока радиоприёмника предоставляют возможность сохранения настройки шести радиостанций в каждом из диапазонов FM, средних и длинных волн. Система "бизнес класса" предоставляет стандартный набор функций приёма сигналов с амплитудной и частотной модуляцией: приём радиоданных (RDS, информация дорожных служб и т.д.) а "профессиональная" система состоит из двух встроенных тюнеров, что улучшает качество радиоприём станций с разнесёнными частотами. Первый тюнер постоянно настроен на принимаемую станцию, в то время, как второй постоянно ищет ту же станцию на другой волне с более сильным сигналом или другую радиостанцию, передающую те же радиоданные.

### Назначение контактов колодки C0818 радиоприёмника

№ контакта	Описание	Входной / Выходной сигнал
1	Плюс заднего правого аудиосигнала	Выходной сигнал
2	Плюс переднего правого аудиосигнала	Выходной сигнал
3	Плюс переднего левого аудиосигнала	Выходной сигнал
4	Плюс заднего левого аудиосигнала	Выходной сигнал
5	Отрицательный задний правый аудиосигнал	Выходной сигнал
6	Отрицательный передний правый аудиосигнал	Выходной сигнал
7	Отрицательный передний левый аудиосигнал	Выходной сигнал
8	Отрицательный задний левый аудиосигнал	Выходной сигнал
9	шина "I- bus"	Входной / Выходной сигнал
10	Сигнал "Telephone mute"	Входной сигнал
11	Не используется	–
12	Масса	–
13	Сигнал "Radio on"	Выходной сигнал
14	Освещение	Входной сигнал
15	Постоянное питание от аккумуляторной батареи	Входной сигнал
16	Питание дополнительного оборудования	Входной сигнал

## Назначение контактов колодки C0991 радиоприёмника

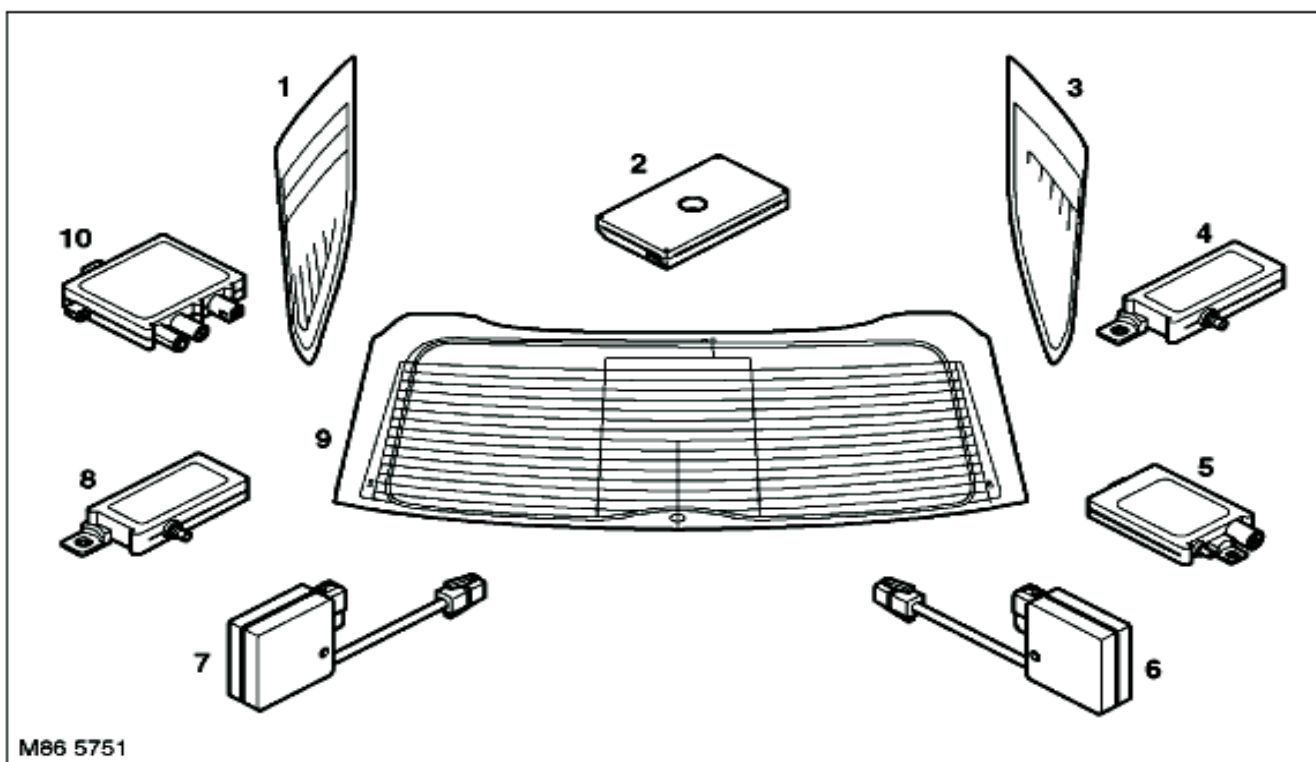
№ контакта	Описание	Входной / Выходной сигнал
1	Не используется	–
2	"Отрицательный" сигнал для левого и правого аудиосигнала	Входной сигнал
3 ... 7	Не используется	–
8	"Плюс" левого аудиосигнала	Входной сигнал
9	"Плюс" правого аудиосигнала	Входной сигнал
10	"Плюс" правого телевизионного аудиосигнала	Входной сигнал
11	"Плюс" левого телевизионного аудиосигнала	Входной сигнал
12	"Отрицательный" сигнал для левого и правого телевизионного аудиосигнала	Входной сигнал

## Назначение контактов колодки C0991 радиоприёмника

№ контакта	Описание	Входной / Выходной сигнал
1	"Плюс" левого аудиосигнала	Входной сигнал
2	"Отрицательный" левый аудиосигнал	Входной сигнал
3 и 4	Не используется	–
5	"Плюс" аудиосигнала компьютера навигации	Входной сигнал
6	Не используется	–
7	"Плюс" правого аудиосигнала	Входной сигнал
8	"Отрицательный" правый аудиосигнал	Входной сигнал
9 и 10	Не используется	–
11	"Минус" аудиосигнала компьютера навигации	Входной сигнал
12	Не используется	–



Компоненты антенн, встроенные в стёкла



M86 5751

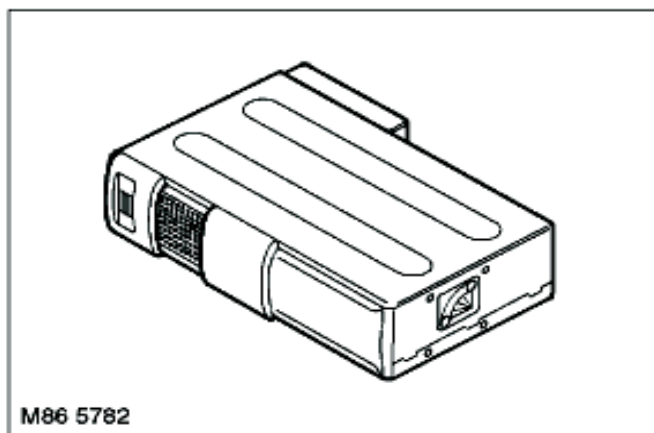
- |   |  |
|---|--|
| <p>1 Телевизионная антенна заднего бокового стекла и радиоантенна альтернативного приема</p> <p>2 Антенный усилитель диапазона FM</p> <p>3 Телевизионная антенна бокового стекла</p> <p>4 Усилитель телевизионной антенны</p> | <p>5 Усилитель телевизионной антенны с антенной для автономного отопителя</p> <p>6 Подавитель помех</p> <p>7 Подавитель помех</p> <p>8 Усилитель телевизионной антенны</p> <p>9 Радиоантенна диапазона FM альтернативной частоты бокового стекла</p> |
|---|--|

Радио с системой RDS использует нагревательный элемент заднего стекла в качестве радиоантенны. Перед передачей в головное устройство аудиосистемы сигнал усиливается в антенном усилителе. Также антенна и усилитель используются для приёма сигналов блокировки/деблокировки дверей и активации / отключения охранной системы, подаваемых с дистанционного пульта. Ввиду того, что для разных рынков используются разные частоты сигналов дистанционного управления, антенный усилитель выпускается в двух вариантах. Стандартный усилитель расположен в верхнем левом углу двери багажного отделения.

Система "RDS Hi Fi" (высшего уровня) использует вторую антенну, встроенную в левое стекло багажного отделения для обеспечения функции поиска станций альтернативной частотой. Усилитель этой антенны расположен с левой стороны багажного отделения за декоративной панелью, вблизи колёсной арки.

# ИНФОРМАЦИОННО- РАЗВЛЕКАТЕЛЬНАЯ СИСТЕМА

## Проигрыватель компакт- дисков с CD- чейнджером



Обе системы имеют возможность управления проигрывателем с CD- чейнджером на шесть компакт- дисков. Управление многодисковым проигрывателем, расположенным в перчаточном ящике осуществляется по шине "I- bus".

### Назначение контактов колодки C0941 многодискового проигрывателя компакт дисков

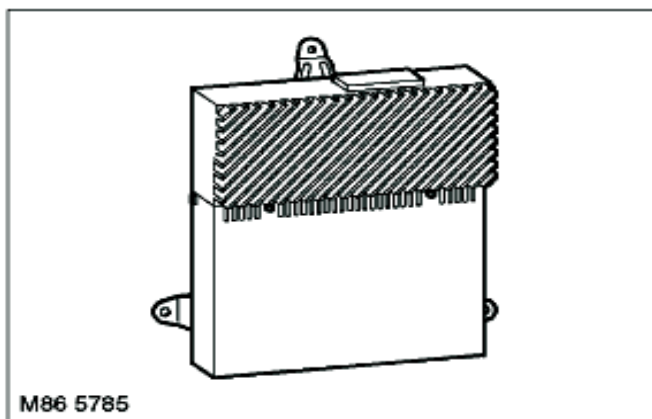
№ контакта	Описание	Входной/Выходной сигнал
1	"Масса"	–
2	Постоянное питание от аккумуляторной батареи	Входной сигнал
3	шина "I- bus"	Входной/Выходной сигнал

### Назначение контактов колодки C1353 многодискового проигрывателя компакт- дисков

№ контакта	Описание	Входной/Выходной сигнал
1	"Плюс" левого аудиосигнала	Выходной сигнал
2	Общий "минус" левого и правого аудиосигнала	Выходной сигнал
3	Не используется	–
4	"Плюс" правого аудиосигнала	Выходной сигнал
5 и 6	Не используется	–



**Усилители мощности**



Для базовой аудиосистемы усилитель мощности не требуется. Её мощности достаточно для работы двух громкоговорителей, по одному в каждой задней двери и двух громкоговорителей (один низкочастотный и один высокочастотный) в каждой передней двери.

Система “Hi Fi” оснащена обыкновенным усилителем мощности, расположенным с левой стороны багажного отделения. Усилитель обеспечивает работу двух громкоговорителей в каждой задней двери, трёх громкоговорителей в каждой передней двери и громкоговорителя центрального канала, подключенного параллельно двум передним среднечастотным громкоговорителям.

**Назначение контактов колодки C2077 усилителя мощности**

№ контакта	Описание	Входной/Выходной сигнал
1	"Минус" аудиосигнала низкочастотного громкоговорителя в задней левой двери	Выходной сигнал
2	"Плюс" аудиосигнала низкочастотного громкоговорителя в задней левой двери	Выходной сигнал
3	"Минус" аудиосигнала низкочастотного громкоговорителя в передней левой двери	Выходной сигнал
4	"Плюс" аудиосигнала низкочастотного громкоговорителя в передней левой двери	Выходной сигнал
5	Постоянное питание от аккумуляторной батареи	Входной сигнал
6 и 7	Не используется	–
8	"Плюс" заднего правого аудиосигнала	Входной сигнал
9	"Плюс" переднего правого аудиосигнала	Входной сигнал
10	Сигнал "Radio on"	Входной сигнал
11	"Плюс" аудиосигнала высокочастотного громкоговорителя в передней правой двери	Выходной сигнал
12	"Минус" аудиосигнала высокочастотного громкоговорителя в передней правой двери	Выходной сигнал
13	"Плюс" аудиосигнала высокочастотного громкоговорителя в задней правой двери	Выходной сигнал
14 и 15	Не используется	–
16	"Отрицательный" задний правый аудиосигнал	Входной сигнал
17	"Отрицательный" передний правый аудиосигнал	Входной сигнал
18 и 20	Не используется	–
21	"Минус" аудиосигнала высокочастотного громкоговорителя в задней правой двери	Выходной сигнал
22	"Минус" аудиосигнала низкочастотного громкоговорителя в передней правой двери	Выходной сигнал

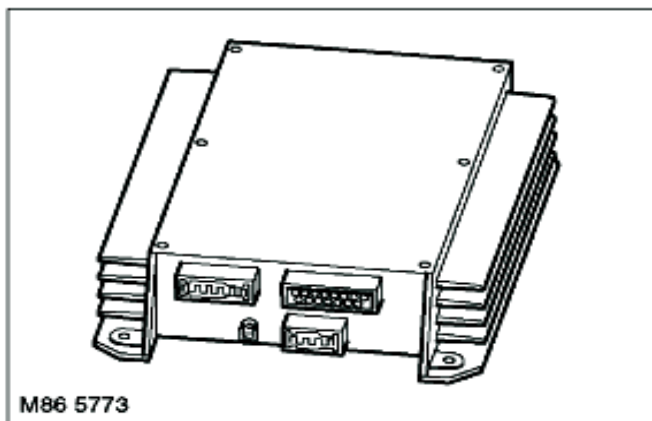


## ИНФОРМАЦИОННО- РАЗВЛЕКАТЕЛЬНАЯ СИСТЕМА

№ контакта	Описание	Входной/Выходной сигнал
23	"Плюс" аудиосигнала низкочастотного громкоговорителя в передней правой двери	Выходной сигнал
24	"Минус" аудиосигнала низкочастотного громкоговорителя в задней правой двери	Выходной сигнал
25	"Плюс" аудиосигнала низкочастотного громкоговорителя в задней правой двери	Выходной сигнал
26	"Масса"	–
27 и 28	Не используется	–
29	"Отрицательный" задний левый аудиосигнал	Входной сигнал
30	"Отрицательный" передний левый аудиосигнал	Входной сигнал
31	"Плюс" аудиосигнала высокочастотного громкоговорителя в задней левой двери	Выходной сигнал
32	"Минус" аудиосигнала высокочастотного громкоговорителя в задней левой двери	Выходной сигнал
33	"Плюс" аудиосигнала высокочастотного громкоговорителя в передней левой двери	Выходной сигнал
34	"Минус" аудиосигнала высокочастотного громкоговорителя в передней левой двери	Выходной сигнал
35 и 36	Не используется	–
37	"Плюс" заднего левого аудиосигнала	Входной сигнал
38	"Плюс" заднего левого аудиосигнала	Входной сигнал
39	"Минус" аудиосигнала среднечастотного громкоговорителя в передней левой двери	Выходной сигнал
40	"Плюс" аудиосигнала среднечастотного громкоговорителя в передней левой двери	Выходной сигнал
41	"Минус" аудиосигнала среднечастотного громкоговорителя в передней правой двери	Выходной сигнал
42	"Плюс" аудиосигнала среднечастотного громкоговорителя в передней правой двери	Выходной сигнал



**Процессор цифровой обработки сигналов (DSP)**



Система высшего уровня "Hi Fi" оснащена усилителем мощности с процессором цифровой обработки сигналов (DSP), который расположен в левой части багажного отсека. Усилитель обеспечивает работу двух громкоговорителей в каждой задней двери, трёх громкоговорителей в каждой передней двери, громкоговорителя центрального канала, подключенного параллельно двум среднечастотным громкоговорителям передних дверей и двух сверхнизкочастотных громкоговорителей (сабвуферов), расположенных в багажном отсеке. Цифровая обработка сигналов позволяет имитировать звучание в концертном зале, джаз- клубе, соборе, а также воспользоваться любой из трёх дополнительных настроек. Выбор схем звучания осуществляется через функцию DSP многофункционального дисплея.

**Назначение контактов колодки C0491 процессора цифровой обработки сигналов**

№ контакта	Описание	Входной/Выходной сигнал
1	"Плюс" аудиосигнала сверхнизкочастотного громкоговорителя 1	Выходной сигнал
2	"Плюс" аудиосигнала сверхнизкочастотного громкоговорителя 2	Выходной сигнал
3	"Плюс" аудиосигнала низкочастотного громкоговорителя в задней левой двери	Выходной сигнал
4	Сигнал "Radio on"	Входной сигнал
5	"Минус" аудиосигнала низкочастотного громкоговорителя в задней правой двери	Выходной сигнал
6	"Минус" аудиосигнала сверхнизкочастотного громкоговорителя (сабвуфера) 4	Выходной сигнал
7	"Минус" аудиосигнала сверхнизкочастотного громкоговорителя (сабвуфера) 3	Выходной сигнал
8	Постоянное питание от аккумуляторной батареи	Входной сигнал
9	"Минус" аудиосигнала сверхнизкочастотного громкоговорителя (сабвуфера) 1	Выходной сигнал
10	"Минус" аудиосигнала сверхнизкочастотного громкоговорителя (сабвуфера) 2	Выходной сигнал
11	"Минус" аудиосигнала низкочастотного громкоговорителя в задней левой двери	Выходной сигнал
12	"Плюс" аудиосигнала низкочастотного громкоговорителя в задней правой двери	Выходной сигнал
13	"Плюс" аудиосигнала сверхнизкочастотного громкоговорителя 4	Выходной сигнал
14	"Плюс" аудиосигнала сверхнизкочастотного громкоговорителя 3	Выходной сигнал
15	"Масса"	-

# ИНФОРМАЦИОННО- РАЗВЛЕКАТЕЛЬНАЯ СИСТЕМА

## Назначение контактов колодки C0492 процессора цифровой обработки сигналов

№ контакта	Описание	Входной/Выходной сигнал
1	Не используется	–
2	"Минус" аудиосигнала телефона	Входной сигнал
3 и 4	Не используется	–
5	шина "I- bus"	Входной / Выходной сигнал
6 и 7	Не используется	–
8	"Отрицательный" передний правый аудиосигнал	Входной сигнал
9	"Отрицательный" передний левый аудиосигнал	Входной сигнал
10	Не используется	–
11	"Плюс" аудиосигнала телефона	Входной сигнал
12 ... 14	Не используется	–
15	Сигнал "Telephone on"	Входной сигнал
16	Не используется	–
17	"Плюс" переднего правого аудиосигнала	Входной сигнал
18	"Плюс" переднего левого аудиосигнала	Входной сигнал

## Назначение контактов колодки C0493 процессора цифровой обработки сигналов

№ контакта	Описание	Входной/Выходной сигнал
1	"Плюс" аудиосигнала низкочастотного громкоговорителя в передней левой двери	Выходной сигнал
2	"Минус" аудиосигнала низкочастотного громкоговорителя в передней левой двери	Выходной сигнал
3	Не используется	–
4	"Минус" аудиосигнала среднечастотного громкоговорителя в передней правой двери	Выходной сигнал
5	"Плюс" аудиосигнала среднечастотного громкоговорителя в передней левой двери	Выходной сигнал
6 ... 8	Не используется	–
9	"Плюс" аудиосигнала среднечастотного громкоговорителя в передней правой двери	Выходной сигнал
10	"Минус" аудиосигнала среднечастотного громкоговорителя в передней левой двери	Выходной сигнал
11	"Плюс" аудиосигнала высокочастотного громкоговорителя в задней правой двери	Выходной сигнал
12	"Плюс" аудиосигнала высокочастотного громкоговорителя в передней правой двери	Выходной сигнал
13	"Плюс" аудиосигнала низкочастотного громкоговорителя в передней правой двери	Выходной сигнал
14	"Плюс" аудиосигнала высокочастотного громкоговорителя в передней левой двери	Выходной сигнал
15	"Минус" аудиосигнала высокочастотного громкоговорителя в передней левой двери	Выходной сигнал
16	"Минус" аудиосигнала высокочастотного громкоговорителя в задней левой двери	Выходной сигнал
17 и 18	Не используется	–
19	"Плюс" аудиосигнала высокочастотного громкоговорителя в задней левой двери	Выходной сигнал
20 ... 23	Не используется	–
24	"Минус" аудиосигнала высокочастотного громкоговорителя в задней правой двери	Выходной сигнал



№ контакта	Описание	Входной/Выходной сигнал
25	"Минус" аудиосигнала высокочастотного громкоговорителя в передней правой двери	Выходной сигнал
26	"Минус" аудиосигнала низкочастотного громкоговорителя в передней правой двери	Выходной сигнал

## Процессор цифровой обработки сигналов Logic 7

Система Logic 7 добавляет функцию объемного звучания в аудиосистеме Range Rover.

В систему входят следующие компоненты:

- Процессор Logic 7 и усилитель
- дополнительный усилитель
- Улучшенные громкоговорители Harmon Kardon
- Два дополнительных громкоговорителя, расположенных в двери багажного отсека

Видеосистема Logic 7 обеспечивает работу следующих громкоговорителей:

- Правый и левый громкоговорители объемного звучания
- Правый и левый низкочастотные громкоговорители задних дверей
- Правый и левый высокочастотные громкоговорители задних дверей
- Громкоговоритель центрального канала

Усилитель Logic 7 располагается в левом заднем углу багажного отсека. Дополнительный усилитель аудиосистемы закреплен на боковой стенке сверхнизкочастотного громкоговорителя. Аудиосигнал от проигрывателя кассет или проигрывателя компакт- дисков передается на усилитель Logic 7, и далее по соответствующим каналам на громкоговорители и дополнительный усилитель.

Видеосистема Logic 7 обеспечивает работу следующих громкоговорителей:

- Правый и левый передние низкочастотные громкоговорители
- Правый и левый передние среднечастотные громкоговорители
- Правый и левый передние высокочастотные громкоговорители
- Сверхнизкочастотный громкоговоритель

## Назначение контактов колодки C2414 усилителя Logic 7

№ контакта	Описание	Входной/Выходной сигнал
1	Левый задний ("плюс")	Выходной сигнал
2	Правый задний ("плюс")	Выходной сигнал
3	Левый передний ("плюс")	Выходной сигнал
4	Правый передний ("плюс")	Выходной сигнал
5	Левый объемного звучания ("плюс")	Выходной сигнал
6	Правый объемного звучания ("плюс")	Выходной сигнал
7	Левый задний ("минус")	Выходной сигнал
8	Правый задний ("минус")	Выходной сигнал
9	Левый передний ("минус")	Выходной сигнал
10	Правый передний ("минус")	Выходной сигнал
11	Левый объемного звучания ("минус")	Выходной сигнал
12	Правый объемного звучания ("минус")	Выходной сигнал

## Назначение контактов колодки C2415 усилителя Logic 7

№ контакта	Описание	Входной/Выходной сигнал
1	14,4 В	Входной сигнал
2	"Масса"	Входной сигнал
3	Сигнал "Wake up"	Входной сигнал
4	Правый передний канал ("плюс")	Входной сигнал

## ИНФОРМАЦИОННО- РАЗВЛЕКАТЕЛЬНАЯ СИСТЕМА

5	Левый передний канал ("плюс")	Входной сигнал
6	Правый задний канал ("плюс")	Входной сигнал
7	Левый задний канал ("плюс")	Входной сигнал
8	Неподключен	–
9	Центральный канал	Выходной сигнал
10	Сигнал скорости	Входной сигнал
11	Сверхнизкочастотный громкоговоритель (сабвуфер)	Выходной сигнал
12	14,4 В	Входной сигнал
13	"Масса"	Входной сигнал
14	Не подключен	–
15	Правый передний канал ("минус")	Входной сигнал
16	Левый передний канал ("минус")	Входной сигнал
17	Правый задний канал ("минус")	Входной сигнал
18	Левый задний канал ("минус")	Входной сигнал
19	Не подключен	–
20	Центральный канал ("минус")	Выходной сигнал
21	Выбор частотного компенсатора (эквалайзера)	Входной сигнал
22	Сверхнизкочастотный громкоговоритель ("минус")	Выходной сигнал

### Назначение контактов колодки C2416 усилителя Logic 7

№ контакта	Описание	Входной/Выходной сигнал
1	14,4 В	Входной сигнал
2	14,4 В	Входной сигнал
3	Правый передний канал ("плюс")	Входной сигнал
4	Левый передний канал ("плюс")	Входной сигнал
5	Сверхнизкочастотный громкоговоритель 1 ("плюс")	Входной сигнал
6	Сверхнизкочастотный громкоговоритель 2 ("плюс")	Входной сигнал
7	Сверхнизкочастотный громкоговоритель 4 ("плюс")	Выходной сигнал
8	Сверхнизкочастотный громкоговоритель 2 ("плюс")	Выходной сигнал
9	Не подключен	–
10	Не подключен	–
11	Не подключен	–
12	Сигнал активизации "Wake up"	Входной сигнал
13	Не используется	–
14	Сверхнизкочастотный громкоговоритель 3 ("плюс")	Выходной сигнал
15	Сверхнизкочастотный громкоговоритель 1 ("плюс")	Выходной сигнал
16	Правый передний низкочастотный громкоговоритель ("плюс")	Выходной сигнал
17	Левый передний низкочастотный громкоговоритель ("плюс")	Выходной сигнал
18	Правый передний среднечастотный громкоговоритель ("плюс")	Выходной сигнал
19	Левый передний среднечастотный громкоговоритель ("плюс")	Выходной сигнал
20	Не используется	–
21	"Масса"	Входной сигнал
22	"Масса"	Входной сигнал
23	Правый передний ("минус")	Входной сигнал
24	Левый передний ("минус")	Входной сигнал
25	Сверхнизкочастотный громкоговоритель 1 ("минус")	Входной сигнал
26	Сверхнизкочастотный громкоговоритель 2 ("минус")	Входной сигнал

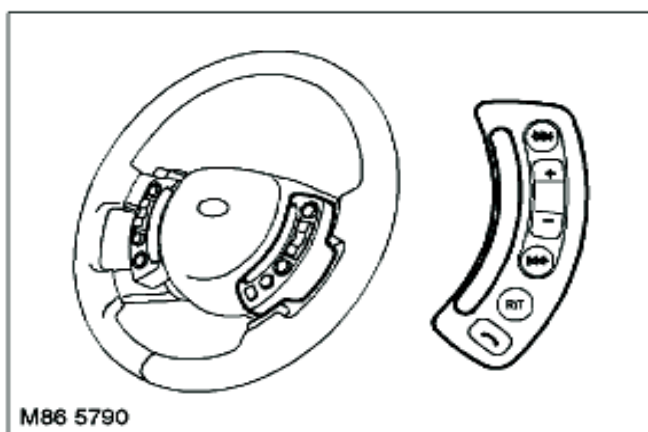


27	Сверхнизкочастотный громкоговоритель 4 ("минус")	Выходной сигнал
28	Сверхнизкочастотный громкоговоритель 2 ("минус")	Выходной сигнал
29	Не подключен	–
30	Не подключен	–
31	Не подключен	–
32	Не подключен	–
33	Сверхнизкочастотный громкоговоритель 3 ("минус")	Выходной сигнал
34	Сверхнизкочастотный громкоговоритель 1 ("минус")	Выходной сигнал
35	Правый передний низкочастотный громкоговоритель ("минус")	Выходной сигнал
36	Левый передний низкочастотный громкоговоритель ("минус")	Выходной сигнал
37	Правый передний среднечастотный громкоговоритель ("минус")	Выходной сигнал
38	Левый передний среднечастотный громкоговоритель ("минус")	Выходной сигнал
39	Не подключен	–

**Управление аудиосистемой MID**

Всеми функциями аудиосистемы MID можно управлять с панели управления информационного дисплея. Дополнительно управление аудиосистемой возможно с помощью органов управления, расположенных на рулевом колесе, что позволяет изменять уровень громкости, переключать запрограммированные радиостанции, перематывать вперёд магнитную ленту или перемещаться по дорожкам компакт- диска.

**Органы управления на рулевом колесе**



**Управление радиоприёмником**

Радиоприёмник включается нажатием поворотной ручки на панели управления MID. Поиск радиостанции производится нажатием клавиш со стрелкой, расположенных с левой стороны панели управления MID (стрелка вправо предназначена для поиска "вперёд", левая стрелка для поиска "назад"). Кнопка "M" в средней части упомянутой клавиши предназначена для записи настройки найденной станции в память.

**Управление кассетным проигрывателем**

Воспроизведение кассеты включается после того, как в нишу будет вставлена кассета. При этом сразу же начнется воспроизведение кассеты. Кассетный магнитофон имеет механизм автореверса, поэтому поочередное воспроизведение сторон будет происходить до момента извлечения кассеты или до переключения в режим радиоприёма или прослушивания компакт- дисков. Для возвращения к прослушиванию кассеты, уже вставленной в нишу, достаточно нажать клавишу "Mode" (Режим), расположенную на панели управления MID.

## ИНФОРМАЦИОННО- РАЗВЛЕКАТЕЛЬНАЯ СИСТЕМА

---

Функции доступные в режиме прослушивания кассет:

- смена стороны кассеты
- активизация режима "Dolby"
- Сканирование кассеты для поиска нужной записи (SC)
- Переключение в режим радиоприёма или прослушивания компакт- дисков

Используя режим смены стороны кассеты, можно переключить воспроизведение записи с текущей на вторую сторону.

При нажатии на клавишу SC на дисплее появляются символы "SC" и активизируется режим сканирования кассеты. Каждая запись проигрывается первые 10 секунд. Как только нужная запись будет найдена, пользователь повторно нажимает клавишу "SC", чтобы продолжить прослушивание кассеты с найденного места.

Кассетный магнитофон также оснащен системой шумоподавления "Dolby™". При повторных нажатиях клавиши на панели MID происходят циклические переключения: Dolby C, Dolby B или выключено.

Другие функции (как переход в режим радиоприёма или прослушивания компакт- дисков) доступны при нажатии клавиши "Mode".

### **Управление проигрывателем мини- дисков**

Для воспроизведения мини- диска достаточно вставить его в плеер и спомощью клавиши "Mode" выбрать режим MD. на дисплее будет отображаться номер дорожки и время звучания. Воспроизведение диска начинается с некоторым запаздыванием, так как вначале система считывает с диска информацию о содержащихся на нём записях.

Также возможно осуществлять поиск записей с использованием клавиш со стрелками. Однократное нажатие позволяет перейти к следующей записи на диске. Удерживая клавишу, можно быстро "перемотать" диск вперёд или назад в пределах текущей записи. После отпускания кнопки воспроизведение продолжится с найденного места.

Проигрыватель мини- дисков обладает двумя дополнительными функциями:

- сканирование для поиска нужной записи (SC)
- воспроизведение записей в случайном порядке

В режиме сканирование происходит воспроизведение первых нескольких секунд каждой записи диска. Режим активизируется нажатием клавиши SC на панели управления MID. На дисплее отобразятся символы "SC" со стрелкой. Проигрыватель воспроизводит около 10 секунд каждой записи, после чего переходит к следующей. Чтобы прекратить сканирование и продолжить воспроизведение найденной записи, необходимо еще раз нажать на клавишу "SC".

В режиме случайного воспроизведения записи мини- диска проигрываются в произвольной последовательности. Для перехода в данный режим необходимо нажать клавишу "RND" на панели дисплея. На дисплее отобразятся символы "RND" со стрелкой. При этом пользователь может перейти к другой записи, нажав на клавишу поиска, однако записи будут меняться не последовательно, а вслучайном порядке, который ранее был записан в память. Для отмены режима воспроизведения в случайном порядке следует повторно нажать на клавишу "RND".

### **Управление проигрывателем компакт дисков**

С уже установленным в нишу компакт- диском, нажмите клавишу "Mode" для перехода в режим воспроизведения компакт- дисков. При этом на дисплее будет отображаться номер дорожки (01) и время звучания.

Для поиска нужной записи нажмите на левую или правую стрелку клавиши поиска. Однократное нажатие позволяет перейти к следующей записи на диске.

Проигрыватель компакт- дисков обладает двумя дополнительными функциями:

- сканирование для поиска нужной записи (SC)
- воспроизведение записей в случайном порядке



В режиме сканирование происходит воспроизведение первых нескольких секунд каждой записи диска. Режим активизируется нажатием клавиши SC на панели управления MID. На дисплеи отобразятся символы "SC" со стрелкой. Проигрыватель воспроизводит около 10 секунд каждой записи, после чего переходит к следующей. Чтобы прекратить сканирование и продолжить воспроизведение найденной записи, необходимо еще раз нажать на клавишу "SC".

В режиме случайного воспроизведения записи компакт- диска пригравываются в произвольной последовательности. Для перехода в данный режим необходимо нажать клавишу "RND" на панели дисплея. На дисплеи отобразятся символы "RND" со стрелкой. При этом пользователь может перейти к другой записи, нажав на клавишу поиска, однако записи будут меняться не последовательно, а вслучайном порядке, который ранее был записан в память. Для отмены режима воспроизведения в случайном порядке следует повторно нажать на клавишу "RND".

### **Тестирование системы MID**

В системе MID заложены функции для проверки в ремонтной мастерской. Для входа в режим тестирования необходимо при включении зажигания одновременно нажать первую и последнюю клавишу меню. Меню генерируется самостоятельно модулем дисплея MID, он же выполняет тест. Во время тестирования дисплей отключается, даже при получении запроса на активацию дисплея. Тестирование возможно проводить также при отключенной шине "I- bus".

Доступны следующие операции тестирования (выбор производится поворотной ручкой дисплея MID):

- DISPLAY:(ДИСПЛЕЙ) Проверка дисплея
- KEYS:(КЛАВИШИ) Проверка работы клавиш управления
- VOLUME:(РЕГУЛЯТОР ГРОМКОСТИ) Проверка работы регулятора громкости
- LEDS:(СВЕТОДИОДЫ) проверка функционирования светодиодов

Тестирование прекращается при выключении зажигания или через 5 секунд после последнего нажатия клавиши.

#### **Проверка дисплея**

Циклическая последовательность вывода на дисплей с 3- х секундным интервалом:

- Пикселей всех позиций
- Всех цифр
- Букву "Z" во всех позициях
- Всех специальных текстовых надписей: LIMIT, LIMITE, MEMO, STOPPUNR, Все текстовые надписи вместе.

#### **Проверка функционирования светодиодов дисплея MID**

Циклическая последовательность вывода на дисплей с 3- х секундным интервалом:

- 1 Прекращение свечения основной строки дисплея
- 2 Прекращение свечения строки меню
- 3 Красный светодиод телефона
- 4 Жёлтый светодиод телефона
- 5 Зелёный светодиод телефона
- 6 Светодиод отопления / вентиляции

По окончании данной последовательности на дисплеи снова появляется меню тестирования.

#### **Проверка работы клавиш управления**

Принцип тестирования - визуальная обратная связь при нажатии на клавишу. Проверяются клавиши меню, выбора функций, поиска и включения / выключения системы. Номер нажатой клавиши отображается на дисплее. При активации теста информация в основной строке заменяется символом "\_".

Возврат в меню происходит после 5- ти секундной паузы после последнего нажатия клавиши, а также при выключении зажигания.

#### **Проверка работа регулятора громкости**

Как и при проверке клавиш, принцип тестирования - визуальная обратная связь при повороте ручки регулятора.



## ИНФОРМАЦИОННО- РАЗВЛЕКАТЕЛЬНАЯ СИСТЕМА

Вначале на дисплеи выводится символ "\_ \_". Далее, при повороте ручки на один шаг вправо, значение отображаемое на дисплеи, увеличивается на единицу, пока не достигнет значения 36, которое соответствует одному полному обороту ручки. При повороте ручки на один шаг влево значение, отображаемое на дисплее, уменьшается на единицу.

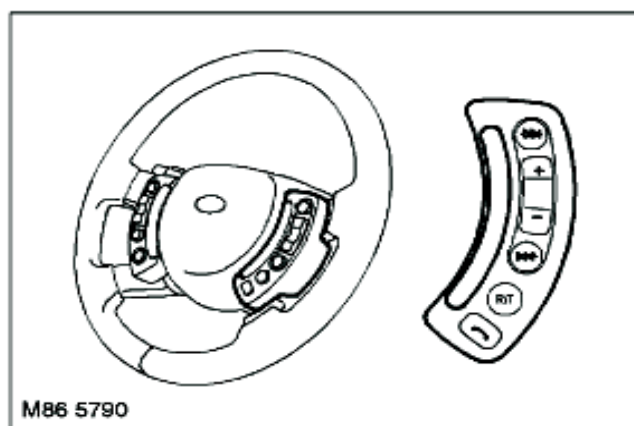
Тест завершается при вызове другой опции меню тестирования или при завершении тестирования по истечении времени, или же после выключения зажигания.

### Управление аудиосистемой высшего уровня (MFD)

Все функции аудиосистемы управляются клавишами многофункционального дисплея (MFD).

Дополнительные функции управления аудиосистемой находятся на рулевом колесе, а также (там где это установлено) органы системы голосового управления.

### Органы управления на рулевом колесе



### Управление радиоприёмником

Радиоприёмник включается нажатием на левую поворотную ручку дисплея MFD, при этом на экране появляется меню режимов аудиосистемы. Поворачивайте ручку до тех пор пока не будет выделен режим "Радио", после чего нажмите на ручку. На экране появиться экран режима радиоприёма.

### Экран режима радиоприёма



- Наименование радиостанции
- наименование станции TP, передающей дорожную информацию, принимаемую в фоновом режиме
- выбранный частотный диапазон
- Позиция радиостанции, если она до этого была записана в память
- система радиоданных (RDS) включена, наименование станции отображается на дисплее, если осуществляется автоматический поиск, - частота на которой уровень сигнала является наиболее высоким
- дата и время
- меню радиоприёма (перечень доступных радиостанций)
- включенная функция приёма местных радиостанций

Если при активном режиме "Радио" на экране выводится окно бортового компьютера (OBC), это говорит о том, что включена функция "Audio+OBC". Выключение данного режима (см. раздел "Бортовой компьютер").



Для переключения частотного диапазона нажмите клавишу "AM/FM". При каждом нажатии клавиши происходит следующие переключения:

- FM/FMD = VHF (сверхвысокие частоты)
- AM = MW (средние волны)/SW (короткие волны)/LW (длинные волны).

### **Поиск радиостанций в ручном режиме**

Возможно вручную выбрать наименование или частоту станции. Для этого следует:

- 1 выбрать частотный диапазон
- 2 нажать клавишу перехода к меню
- 3 повернуть правую ручку, чтобы выделить строку "m Manual station choice"
- 4 нажать клавишу поиска, пока не будет найдена требуемая станция.

Для поиска следующей или предыдущей радиостанции нажмите на левую или правую стрелку клавиши поиска. Вы можете заранее выбрать режим перехода к следующей станции, или для прехода к станции, записаной в память, выполнив следующие действия:

- 1 нажмите клавишу поиска и удерживайте её, пока на дисплее не появится надпись "PRES ON" или "PRES OFF" ("PRES" сокращение для слова "PRE- SET" - предварительная настройка)
- 2 PRES ON: ПРЕДВАРИТЕЛЬНАЯ НАСТРОЙКА ВКЛЮЧЕНА переход к следующей запрограммированной радиостанции PRES OFF: ПРЕДВАРИТЕЛЬНАЯ НАСТРОЙКА ВЫКЛЮЧЕНА переход к поиску следующей станции

### **Автоматический поиск радиостанции**

Пользователь может осуществлять поиск всех доступных радиостанций. В режиме SCAN автоматического поиска за короткое время будут последовательно найдены все радиостанции, одна за другой с достаточно высоким уровнем сигнала. Для выполнения поиска следует:

- 1 нажать клавишу перехода к меню
- 2 повернуть правую ручку, чтобы выделить в меню строку "SCAN Station sample" (сканирование для поиска станций)
- 3 нажать поворотную ручку для выбора опции, начнётся поиск
- 4 нажатие клавишу "select" прекращает поиск и остаётся на выбранной частоте.

Можно также настраивать станции вручную, выбрав один из двух уровней чувствительности. Таких как:

- 1 поиск станций со слабым сигналом
- 2 поиск только мощных радиостанций.

Если мощные радиостанции не найдены, то система автоматически перейдёт к поиску радиостанций с низким уровнем сигнала.

Задание чувствительности поиска производится следующим образом:

- 1 повернуть правую поворотную ручку, чтобы выделить в меню строку "II Search sensitive" (чувствительность поиска II)
- 2 нажмите на ручку для подтверждения выбора
- 3 поворачивайте ручку до тех пор, пока не услышите нужную радиостанцию.

Необходимо заметить, что если в течении восьми секунд не будет сделан выбор, процедуру необходимо будет повторить.

### **Канал передачи сообщений дорожных служб**

Радиоприёмник самостоятельно в фоновом режиме настраивается на самую мощную TP станцию передачи сообщений дорожных служб (TMC). Включение передачи сообщений дорожных служб выполняет навигационная система. Если необходимо настроится на определённую TP- станцию, то фоновый режим TMC должен быть отключен в навигационной системе. Если режим RDS- TMC был активирован в навигационной системе, то в фоновом режиме будет передаваться информация только тех TP- станций, которые передают также TMC информацию.

# ИНФОРМАЦИОННО- РАЗВЛЕКАТЕЛЬНАЯ СИСТЕМА

---

## **Программирование предварительной настройки на радиостанции**

Система с многофункциональным дисплеем MFD в состоянии запомнить до 24-х настроек на станции: 6 станций в диапазоне FM и 18 станций в диапазоне амплитудной модуляции (AM). Диапазон амплитудной модуляции подразделяется на диапазоны средних (MW), коротких (SW) и длинных (LW) волн, что предоставляет гибкость при запоминание станций. Процедура программирования заключается в следующем:

- 1 выберите диапазон частот (FM, MW, SW или LW)
- 2 настройтесь на радиостанцию (как было указано ранее)
- 3 нажмите клавишу предварительной настройки и удерживайте её, пока не услышите возобновление работы радиостанции после короткой паузы.

Если выбранная клавиша уже была запрограммирована, то громкость звучания выбранной станции временно уменьшится. Если пользователь немедленно отпустит клавишу, то программирование будет отменено, и прежняя настройка не будет потеряна. Однако, если продолжить удерживать клавишу, то настройка на прежнюю станцию будет стерта из памяти и заменена новой.

Для доступа к запрограммированным станциям следует выбрать частотный диапазон (FM, MW, SW или LW), а затем нажать на клавишу (1- 6).

## **Приём местных радиостанций**

В диапазоне FM, некоторые местные радиостанции ведут передачи круглосуточно или только в определённое время суток. Для приёма местных радиостанций необходимо:

- 1 нажать клавишу "info"
- 2 повернуть правую поворотную ручку, чтобы выделить в меню строку "RDS" (Приём радиоданных)
- 3 повернуть правую ручку до выделения опции "Region On/Off"
- 4 нажать поворотную ручку для подтверждения выбора.

На экране появляются символы "REG". Если эта функция активна, то при автоматическом переключении на местную радиостанцию на экране появляются указанные символы.

## **Радиостанции передающие сообщения дорожных служб**

Возможно выбрать такой режим прослушивания обычной радиостанции, который прерывается во время трансляции сообщений дорожных служб. Для этого следует:

- 1 нажмите клавишу "info" и удерживайте её до момента появления на экране сообщения "Selected TP station"
- 2 поворачивайте правую ручку дисплея, пока не будет выделена нужная станция передачи дорожных сообщений
- 3 нажмите поворотную ручку для подтверждения выбора.

Чтобы отменить приём радиостанции TP в фоновом режиме:

- 1 нажмите клавишу "info" и удерживайте её до момента появления на экране сообщения "Selected TP station"
- 2 поворачивайте правую ручку дисплея, пока не будет выделена строка "Delete TP- Stat" (удаление TP станции), нажмите ручку для подтверждения выбора
- 3 нажмите поворотную ручку для подтверждения выбора.

Радиоприёмник будет переключаться на передачу сообщений дорожных служб, даже если прослушиваемая станция не передаёт их. При получении сообщения от дорожных служб работа телевизора, радиоприёмника, проигрывателя компакт- дисков прерывается. Однако голосовые сообщения навигационной системы активны.

Для изменения громкости при передаче сообщений дорожных служб поверните ручку громкости в желаемое положение во время передачи дорожного сообщения. Достигнутый уровень громкости сохраниться для всех последующих дорожных сообщений, даже если громкость при прослушивании будет изменена для других источников звука.



### Управление кассетным проигрывателем

Чтобы вставить кассету необходимо нажать кнопку извлечения кассеты, при этом передняя панель дисплея сместится вниз для обеспечения доступа к нише кассетоприёмника. Воспроизведение начнётся автоматически, как только кассета будет вставлена в нишу. Для перехода из режима прослушивания радио на воспроизведение кассеты необходимо нажать клавишу "Mode". При этом на дисплее выводится обозначение стороны воспроизведения кассеты "Тape 1" или "Тape 2", которую прослушивали при последнем сеансе работы проигрывателя кассет.

Для быстрой перемотки вперед или назад следует дважды нажать на соответствующий край клавиши выбора направления. Последующее однократное нажатие на клавишу прекращает перемотку кассеты и возвращает систему в режим воспроизведения.

Для поиска начала очередной записи достаточно однократного нажатия на клавишу выбранного направления поиска. Произойдет перемотка ленты кассеты до начала следующей записи, которая и начнёт воспроизводиться. Необходимо заметить, что данная функция будет работать, если продолжительность паузы между записями не менее 4 секунд.

### Управление проигрывателем компакт- дисков с CD- чейнджером

CD- чейнджер располагается в перчаточном ящике. Проигрыватель компакт- дисков рассчитан на 6 компакт дисков, загружаемых в картридж.

Для доступа в режим использования проигрывателя компакт дисков следует нажать клавишу "Mode" до момента появления информации о компакт- дисках. На экране будет отображаться номер воспроизводимого компакт диска и прослушиваемой записи (дорожки). Проигрыватель компакт- дисков обладает следующими функциональными возможностями:

- поиск записи
- воспроизведение в случайном порядке
- быстрая перемотка в прямом и обратном направлении
- сканирование записей

Поиск записи выполняется многократным нажатием клавиши поиска вплоть до обнаружения требуемой записи.

Воспроизведение в случайном порядке воспроизводит все записи на всех компакт- дисках в случайном порядке. Для перехода в режим случайного воспроизведения необходимо с помощью клавиши поиска выбрать соответствующий экран, затем поворотом ручки выделить надпись "Random" и подтвердить выбор.

Для быстрой перемотки вперед или назад следует нажать и удерживать клавишу выбора направления (со стрелками) или выделить и выбрать пиктограмму дисплея с двумя стрелками.

Для выбора функции сканирования записей необходимо поворотом ручки выбрать пиктограмму "Track scan" и нажатием ручки подтвердить выбор. При нажатии клавиши выбора записи начинается поиск. Проигрыватель будет воспроизводить первые 10 секунд каждой записи, то есть пока не будет выбрана нажатием клавиши желаемая запись.

### Просмотр телепрограмм

Телепрограммы выводятся на экран только при скорости автомобиля менее 3 км/час, однако звуковое сопровождение телепрограмм слышен и в процессе движения с большей скоростью. Переход в режим просмотра телепрограмм выполняется с помощью меню дисплея. Активизируется программа, которую просматривали при предыдущем включении данного режима, также экранное меню:

- Программа
- Поиск телепрограмм
- Режим автоматического сохранения телепрограмм
- Настройка
- Настройка дисплея
- Телетекст.

### Программа

Выбрав опцию "Programme", пользователь может выбрать любую программу из числа запрограммированных.

## ИНФОРМАЦИОННО- РАЗВЛЕКАТЕЛЬНАЯ СИСТЕМА

---

### **Поиск телепрограмм**

Выбрав эту опцию, пользователь может осуществить поиск станции и записать её в память. Для этого необходимо перейти в режим поиска, с помощью поворотной ручки найти нужную станцию и подтвердить выбор, нажав на ручку. После этого, пользуясь поворотной ручкой, следует выбрать ячейку памяти для сохранения настройки.

### **Режим автоматического сохранения телепрограмм**

Данный режим является простейшим методом занесения 10 телевизионных каналов в память. Для начала процесса автоматического поиска и сохранения программ следует правой поворотной ручкой выбрать в меню функцию "Autostore". Повернув правую поворотную ручку до момента выбора пункта "Autostore", подтвердите выбор для начала автоматического поиска и сохранения. Настройки первых 10 станций будут сохранены в 21 по 30 ячейках памяти.

### **Настройка**

Данная опция позволяет отрегулировать:

- контраст
- яркость
- цвет
- формат трансляции телепрограмм

Для настройки любого из перечисленных параметров необходимо сначала с помощью правой поворотной ручки выбрать требуемый параметр и нажать ручку. Используя поворотную ручку отрегулируйте положение экранного движка вниз или вверх. В случае с выбором телевизионного формата необходимо выбрать страну в которой находится автомобиль. Выбрав опцию "TV format" подтвердите выбор нажатием ручки. Вращением поворотной ручки выберите название страны и снова нажмите ручку.

### **Настройка дисплея**

С помощью опций дисплея можно изменить формат экрана:

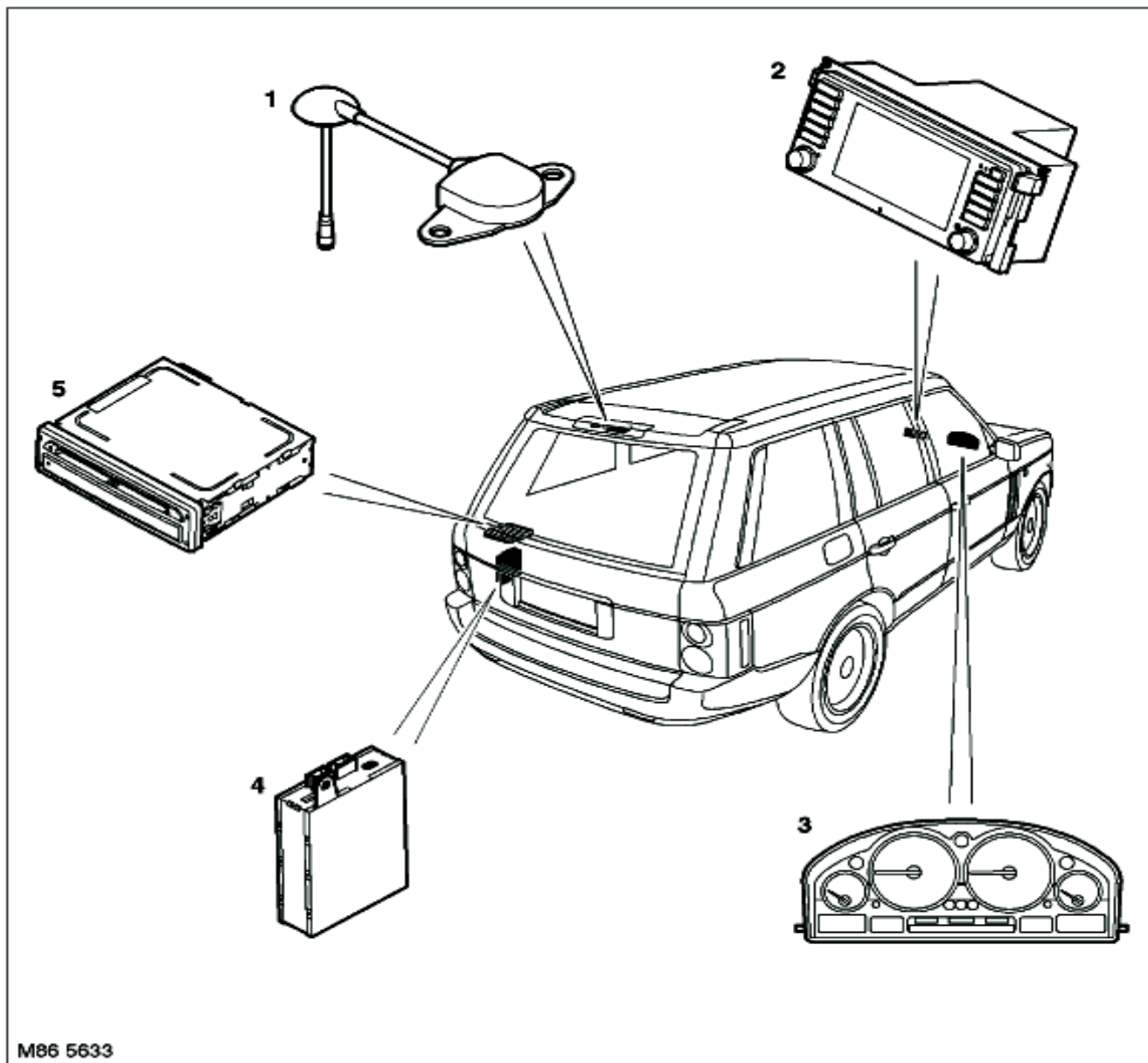
- 16:9 широкоэкранный режим (установлен по умолчанию)
- 4:3 режим стандартного соотношения сторон экрана, однако при этом по краям экрана остаются чёрные полосы
- Режим "Zoom" обеспечивает трансформацию режима с стандартным соотношением сторон в режим полноэкранного просмотра (устраняет чёрные полосы)

### **Телетекст**

Режим телетекста позволяет пользователь читать страницы телетеста. С помощью правой поворотной ручки, выберите в меню режим "Teletext". Поворачивая эту же ручку, выберите номер нужной страницы телетекста и нажмите на ручку ещё раз, чтобы телетекст появился на экране. Опция "Zoom" (увеличение) способна улучшить разборчивость текста. Если необходимо остаться на текущей странице, не позволив переместиться на следующую, нажмите кнопку "Hold" (удержание). Вращение поворотной ручки освобождает страницу. Выбор опции "TV" возвращает пользователя в режим просмотра телепрограмм.



**Расположение компонентов  
навигационной системы (для всех  
стран, за исключением Японии)**

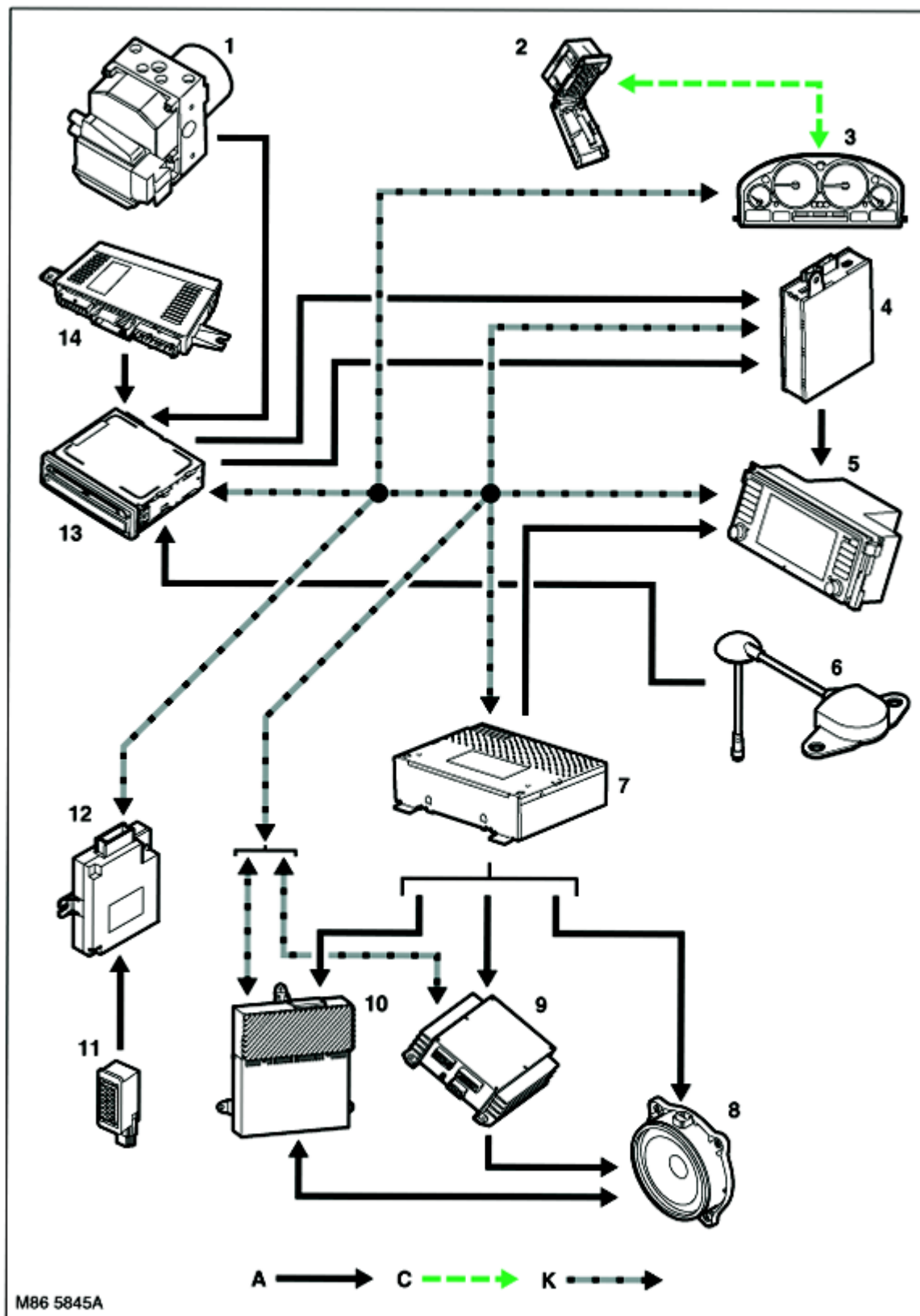


M86 5633

- 1 Спутниковая антенна GPS
- 2 Многофункциональный дисплей (MFD)
- 3 Панель приборов

- 4 Телевизионный модуль
- 5 Компьютер навигационной системы

## Схема управления навигационной системы (за исключением Японии)



A = обычная электропроводка; B = шина K; C = диагностическая шина DS2; K = шина I

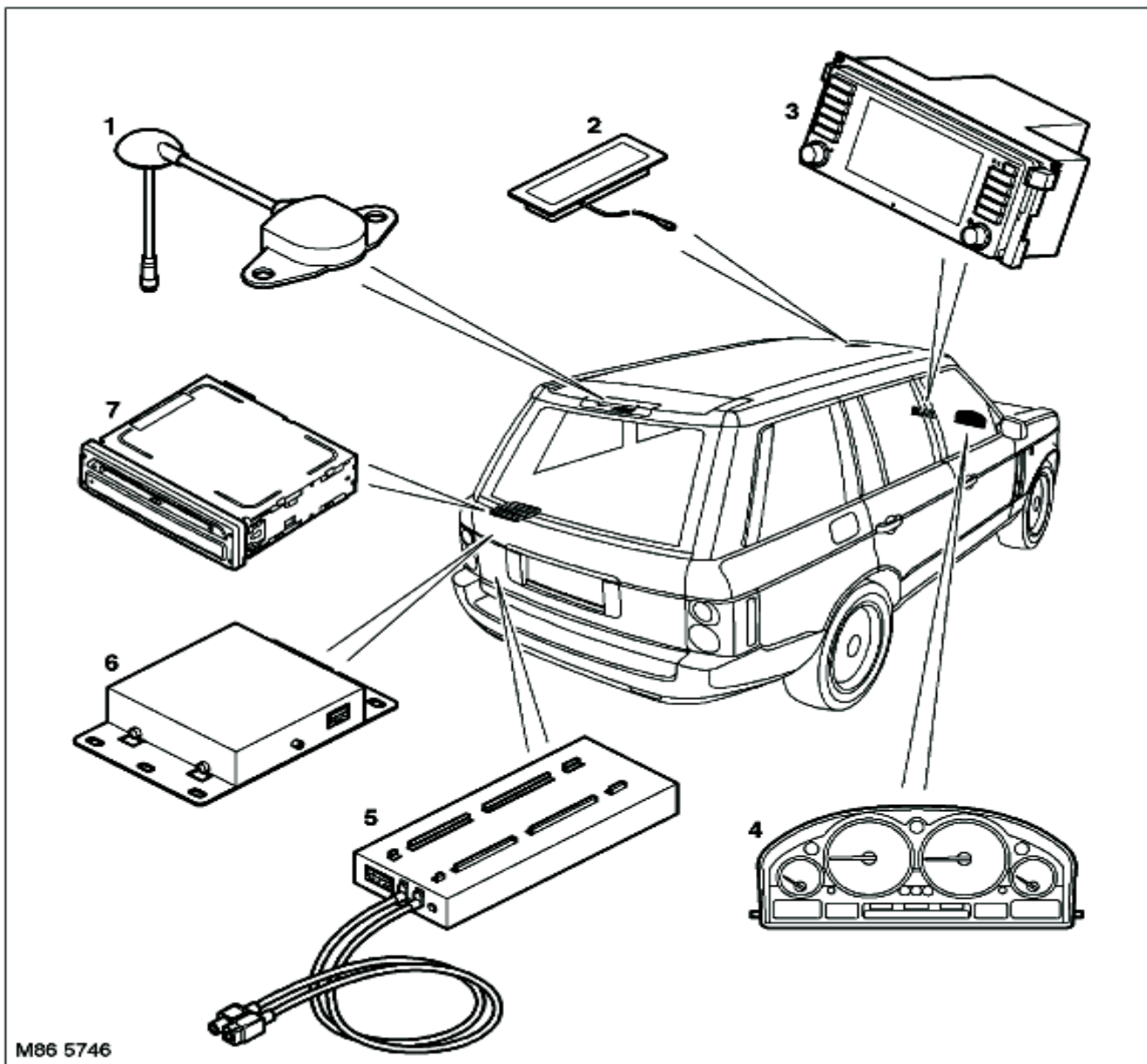


- 1 Компьютер антиблокировочной системы (ABS)
- 2 Диагностический разъём
- 3 Панель приборов
- 4 Телевизионный модуль
- 5 Многофункциональный дисплей
- 6 Спутниковая антенна GPS
- 7 Блок радиоприёмника
- 8 Громкоговорители
- 9 Процессор цифровой обработки сигнала (DSP)
- 10 Усилитель мощности
- 11 Микрофон
- 12 Модуль распознавания речевых команд
- 13 Компьютер навигационной системы
- 14 Модуль контроля освещения (LCM)





**Расположение компонентов  
навигационной системы  
(только для Японии)**



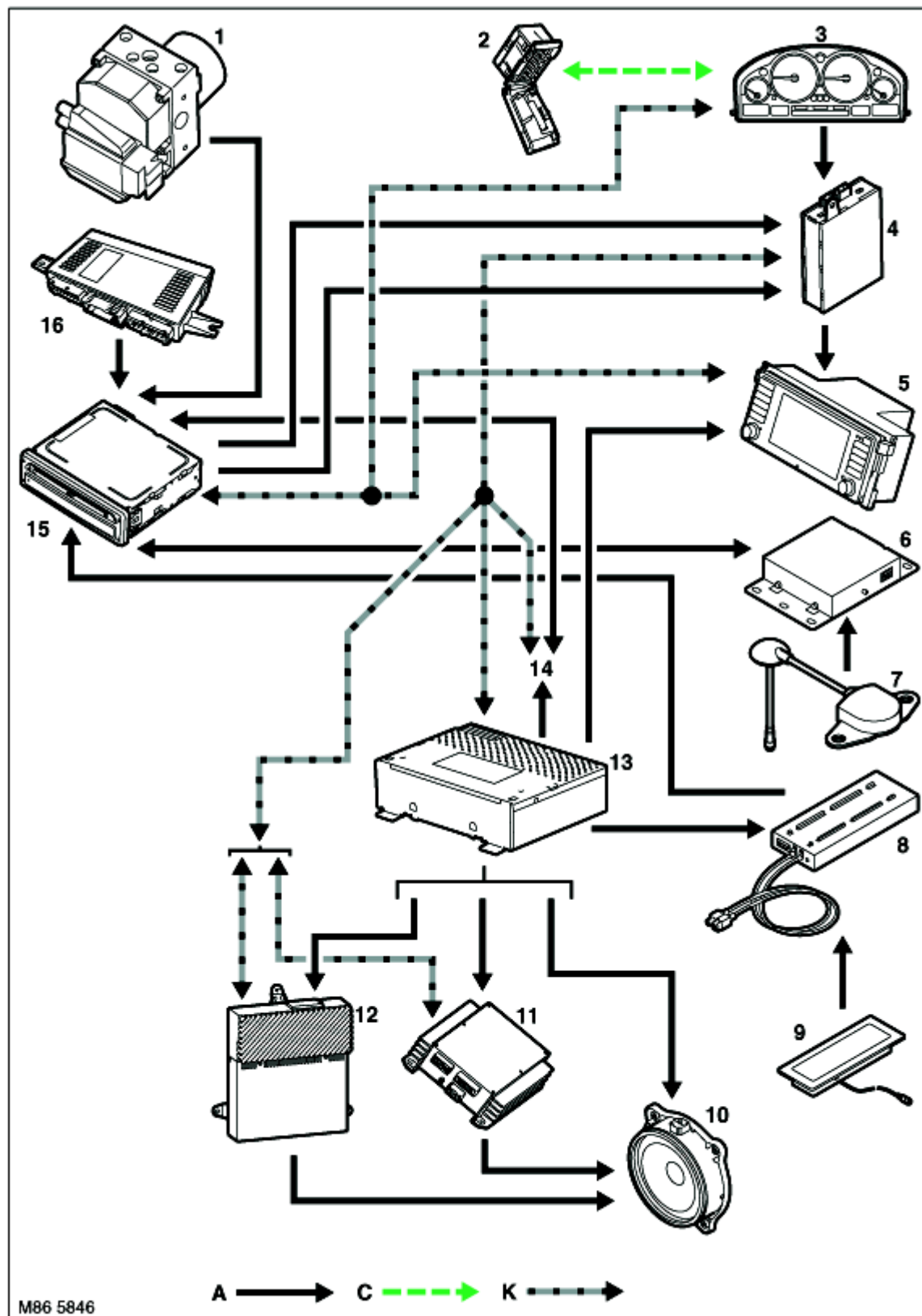
M86 5746

- |   |                                   |   |                                 |
|---|-----------------------------------|---|---------------------------------|
| 1 | Спутниковая антенна GPS           | 5 | Приёмник VICS                   |
| 2 | Антенна VICS                      | 6 | Приёмник GPS                    |
| 3 | Многофункциональный дисплей (MFD) | 7 | Компьютер навигационной системы |
| 4 | Панель приборов                   |   |                                 |



*Эта страница намеренно оставлена незаполненной*

## Схема управления навигационной системы (только для Японии)



M86 5846

A = обычная электропроводка; B = шина K; C = диагностическая шина DS2; K = шина I



- 1 Компьютер антиблокировочной системы (ABS)
- 2 Диагностический разъём
- 3 Панель приборов
- 4 Телевизионный модуль
- 5 Многофункциональный дисплей
- 6 Приёмник GPS
- 7 Спутниковая антенна GPS
- 8 Приёмник VICS
- 9 Антенна VICS
- 10 Громкоговоритель
- 11 Процессор цифровой обработки сигнала (DSP)
- 12 Усилитель мощности
- 13 Блок радиоприёмника
- 14 Электронный блок телефонной системы (JBIT)
- 15 Компьютер навигационной системы
- 16 Модуль управления освещением

## Навигационная система нового Range Rover

---

### Общие сведения о системе глобального позиционирования (GPS)

Система глобального позиционирования (GPS) предназначена для определения текущего местоположения автомобиля. Система использует спутники Земли, принадлежащие Министерству обороны США. 24 спутника с периодом обращения 12 часов расположены на орбитах на высоте 20000 км. и в любое время в зоне видимости находятся от 5 до 11 спутников. Орбиты наклонены к экваториальной плоскости Земли на 55°, чтобы обеспечить охват полярных областей. Каждый спутник посылает радиосигналы, которые полностью определяют координаты спутника: долготу, широту, высоту, а также дату и точное время суток, которое генерируется атомными часами. Количество атомных часов на каждом спутнике - четыре.

Чтобы точно определить три координаты текущего положения в пространстве, автомобиль должен принять сигналы не менее, чем от четырех спутников.

Если автомобиль находится в движении, то указанная информация непрерывно изменяется. Компьютер навигационной системы определяет, какие спутники находятся в зоне видимости, и вычисляет их взаимное расположение. Пользуясь этой информацией, компьютер компенсирует отклонения в положении спутников, что повышает точность позиционирования автомобиля.

Сигналы, используемые системой GPS, носят наименование Точных Сигналов Позиционирования (Precision positioning signal - PPS). По сравнению с прежним форматом сигналов «SPS», применительно к которым точность позиционирования была намеренно занижена (по соображениям безопасности), новый формат «PPS», введенный с 2 мая 2000 года, обеспечивает для всех пользователей более высокую точность определения координат.

Точность позиционирования системы SPS:

- координаты на горизонтальной плоскости: 100 м
- положение по высоте: 156 м
- точность отсчета времени: 340 наносекунд.

Точность позиционирования системы PPS:

- координаты на горизонтальной плоскости: 22 м
- положение по высоте: 27.7 м
- точность отсчета времени: 200 наносекунд.

В любую навигационную систему входит компьютер, генерирующий звуковые и визуальные сигналы, помогающие водителю следовать по заданному маршруту. Система допускает выбор водителем характера дорог (от малых автодорог до автомагистралей), а также выбор маршрута, кратчайшего по расстоянию или по времени. Можно выбрать маршрут до определенных пунктов назначения: госпиталей, музеев, отелей и т.д. Географические карты и относящаяся к ним информация записаны на CD- ROM при этом водителю предлагается наилучший маршрут поездки с детальным описанием направления движения, перекрестков и объездных путей.

При определении положения автомобиля используются архивные данные, позволяющие вычислить положение спутников на орбитах. Под архивными данными подразумевается текущий статус всех 24 спутников на орбите земли. Компьютер навигационной системы определяет, какие спутники находятся в зоне видимости, и вычисляет их взаимное расположение. Пользуясь этой информацией, компьютер компенсирует отклонения в положении спутников, что повышает точность позиционирования автомобиля. Чтобы точно определить три координаты текущего положения в пространстве, автомобиль должен принять сигналы не менее, чем от четырех спутников. Если автомобиль находится в движении, то указанная информация непрерывно изменяется, а компьютер непрерывно обрабатывает информацию, чтобы всегда «знать» точное местоположение автомобиля.



### Навигационная система нового Range Rover

Система навигации нового Range Rover позволяет осуществлять выбор маршрута движения по дорогам. Для работы навигационной системы нового Range Rover необходимо вставить диск CD- ROM с картами в блок навигационного компьютера. Базовый диск поставляется вместе с автомобилем, диск с обновленной информацией можно заказать (за плату) у официального дилера компании Land Rover. Для разных стран существуют различные диски, поэтому выезд за границу может потребовать смены диска.

### Компоненты навигационной системы

Спутниковая навигационная система автомобилей Range Rover (кроме поставляемых в Японию) состоит из следующих основных элементов:

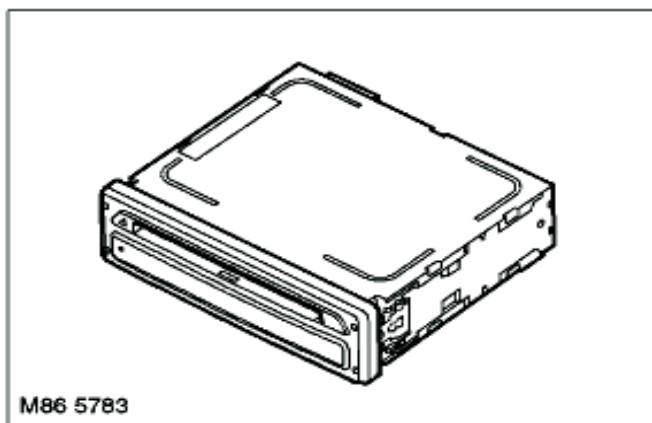
- Многофункциональный дисплей
- Компьютер навигационной системы
- Спутниковая антенна GPS

Спутниковая навигационная система автомобилей для Японии состоит из следующих элементов:

- Многофункциональный дисплей
- Компьютер навигационной системы
- Спутниковая антенна GPS
- Приёмник GPS
- Приемник VISC
- Антенна VICS

### Компьютер навигационной системы

#### Компьютер навигационной системы



Компьютер навигационной системы расположен в левой части багажного отсека. Компьютер является главным элементом навигационной системы, который получает сигналы от компьютера управления оборудованием кузова (VCU) и спутниковой антенны GPS. В компьютер встроен гироскопический датчик, регистрирующий повороты кузова автомобиля относительно вертикальной оси. В основе принципа действия гироскопа лежит сила Кориолиса. Сила Кориолиса приводит к смещению тела в направлении, перпендикулярном к ее относительной скорости и угловой скорости вращения системы отсчета.

На основе информации, полученной от компьютера VCU, спутниковой антенны и гироскопа, компьютер определяет текущие координаты автомобиля, направление и скорость движения.

В навигационную систему входит дисковод для чтения лазерных дисков CD- ROM. Он необходим для считывания картографической информации, записанной на диске, а также для записи в память компьютера обновленного программного обеспечения. Рядом с щелью для вставки диска находится кнопка «Eject» (Выдвижение диска). Если включено зажигание, то при однократном нажатии на кнопку диск выдвинется из дисковода. Если зажигание выключено, то для выдвижения диска потребуются два нажатия на кнопку: первое «пробуждает» систему, второе - выдвигает диск.

## ИНФОРМАЦИОННО- РАЗВЛЕКАТЕЛЬНАЯ СИСТЕМА

В прежних модификациях навигационной системы Range Rover применялся отдельный приемник, в новой версии ресивер встроен в блок компьютера навигационной системы. GPS ресивер одновременно принимает сигналы от одного до восьми спутников. Эту информацию он получает используя антенны GPS. Ресивер реализует следующие функции:

- вычисление координат автомобиля (долготу, широту и высоту), направление и скорость движения
- сбор и хранение архивных и других данных
- часы реального времени.

При выключении питания компьютер сохраняет в перезаписываемой памяти текущие настройки и конфигурационную информацию. Этот процесс происходит перед отключением компьютера и продолжается примерно одну минуту после деактивации шины «К». После окончания процесса отключения гаснет красный светодиод, расположенный на передней панели блока.

**ВНИМАНИЕ: Если отсоединить компьютер до того, как погаснет красный светодиод, произойдет ошибка сохранения данных в памяти. Это сделает компьютер неработоспособным и его придется заменить.**

Компьютер навигационной системы, которым оборудуются автомобили для японского рынка, отличается от обычного. Несмотря на идентичный внешний вид компьютер имеет встроенный DVD проигрыватель и внутренний приёмник заменён на внешний. Также система имеет дополнительные компоненты для системы VICS (приёмник и антенну). Система VISC позволяет электронным устройствам автомобиля принимать информацию о дорожной ситуации от трансмиттеров, расположенных на обочинах дорог, и, в соответствии с этой информацией, корректировать инструкции по навигации. Носителями информации являются радиосигналы и инфракрасное излучение. Поэтому антенна расположена за зеркалом заднего вида на внутренней стороне ветрового стекла.

### Назначение контактов колодки C0897 навигационного компьютера

№ контакта	Описание	Входной/Выходной сигнал
1	Сигнал включения передачи заднего хода	Входной сигнал
2 ... 9	Не используется	–
10	Сигнал скорости автомобиля	Входной сигнал
11	Не используется	–
12	Сигнал передачи информации, навигационный и диагностический интерфейс	Выходной сигнал
13	Передача запроса на навигационный и диагностический интерфейс	Входной сигнал
14	Отмена запроса на навигационный и диагностический интерфейс	Выходной сигнал
15	Заземление навигационного и диагностического интерфейса	–
16	Сигнал получения информации, навигационный и диагностический интерфейс	Входной сигнал

### Назначение контактов колодки C0898 навигационного компьютера

№ контакта	Описание	Входной/Выходной сигнал
1	Постоянное питание от аккумуляторной батареи	Входной сигнал
2	Не подключен	–
3	шина "I- bus"	Входной/Выходной сигнал
4	Красная составляющая композитного видеосигнала	Выходной сигнал
5 ... 7	Не используется	–
8	Зеленая составляющая композитного видеосигнала и сигнал синхронизации	Выходной сигнал
9	"Плюс" аудиосигнала компьютера навигации	Выходной сигнал



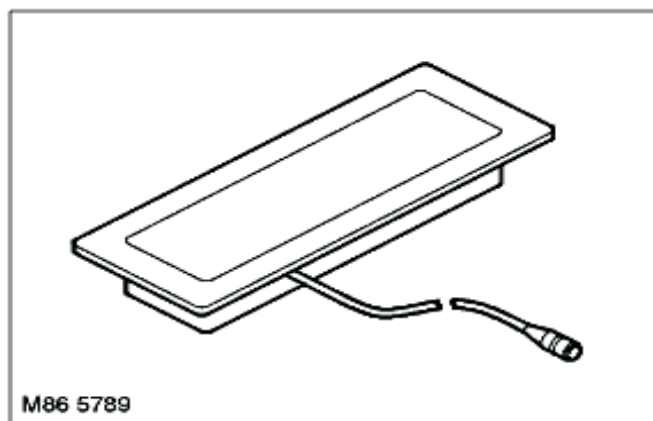
№ контакта	Описание	Входной/Выходной сигнал
10	"Масса"	–
11 и 12	Не используется	–
13	Синяя составляющая композитного видеосигнала	Выходной сигнал
14	Не используется	–
15	"Масса" синей составляющей композитного видеосигнала	Выходной сигнал
16	Не используется	–
17	Сигнал синхронизации видеосигнала	Выходной сигнал
18	"Минус" аудиосигнала компьютера навигации	Выходной сигнал

**Назначение контактов колодки C0899 навигационного компьютера**

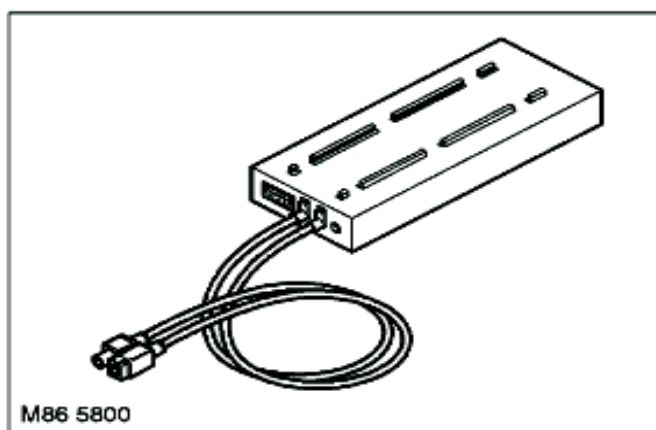
№ контакта	Описание	Входной/Выходной сигнал
1	Информационный сигнал	Выходной сигнал
2	Информационный сигнал	Входной сигнал
3	Постоянное питание от аккумуляторной батареи	Выходной сигнал
4	Заземление антенны	–
5	Красная составляющая композитного видеосигнала	Выходной сигнал
6	Зеленая составляющая композитного видеосигнала	Выходной сигнал
7	Синяя составляющая композитного видеосигнала	Выходной сигнал
8	шина "I- bus"	Входной/Выходной сигнал
9	Питание дополнительного оборудования	Входной сигнал
10	Постоянное питание от аккумуляторной батареи	Входной сигнал
11	Информационный сигнал, инвертированный	Выходной сигнал
12	Информационный сигнал, инвертированный	Входной сигнал
13	Дополнительное питание	Выходной сигнал
14	Не используется	–
15	Заземление видео сигнала	–
16	Сигнал синхронизации	Выходной сигнал
17	"Плюс" аудиосигнала компьютера навигации	Выходной сигнал
18	"Минус" аудиосигнала компьютера навигации	Выходной сигнал
19	"Масса"	–
20	Сигнал скорости автомобиля	Входной сигнал

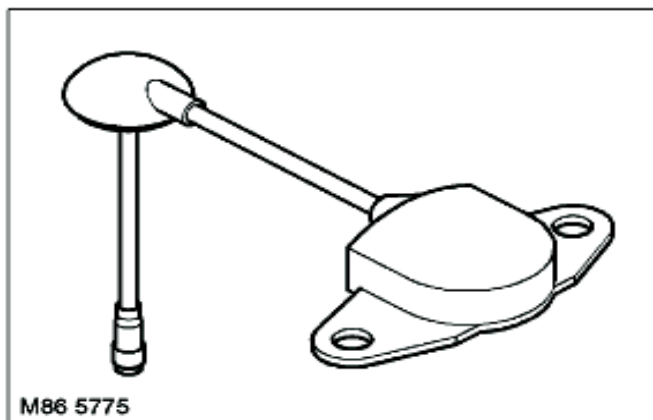


Антенна VICS



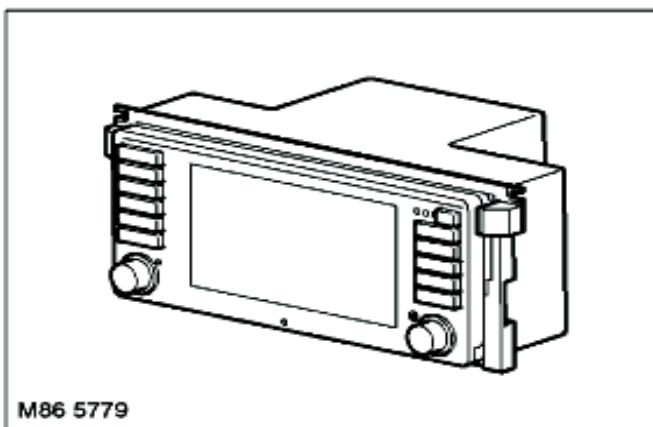
Приёмник VICS



**Спутниковая антенна GPS****Спутниковая антенна GPS**

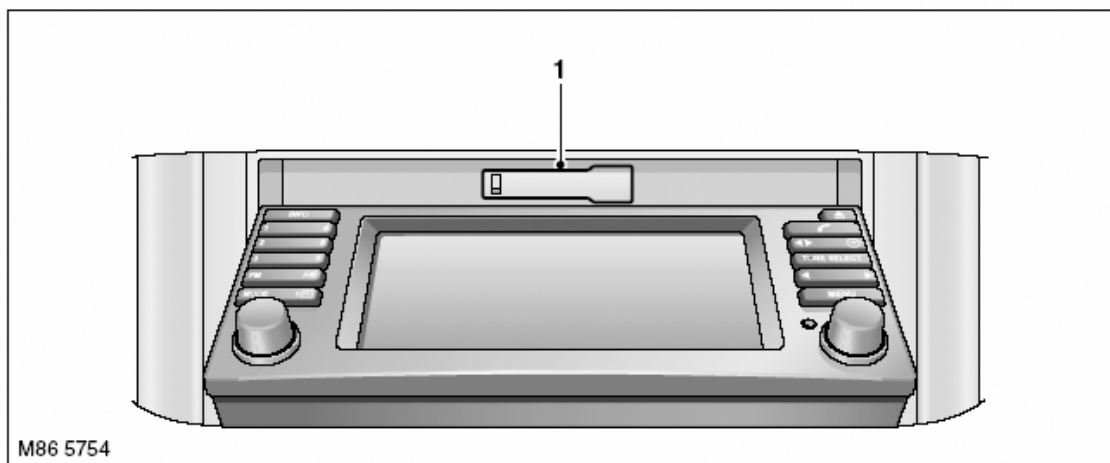
Антенна GPS расположена в спойлере верхней задней двери автомобиля. Антенна соединена с компьютером навигационной системы одним коаксиальным кабелем, принимает сигналы от спутников и передает их в ресивер, встроенный в компьютер.

Антенна может «потерять» спутниковый сигнал при движении автомобиля по холмистой местности, в лесу, в городе с высотными зданиями, на больших парковках, в гараже, туннелях, под мостами, а также при сильном штормовом дожде. В этом случае навигационная система продолжает работу до восстановления связи, основываясь только на информации, записанной на диске CD`ROM.

**Многофункциональный дисплей****Многофункциональный дисплей**

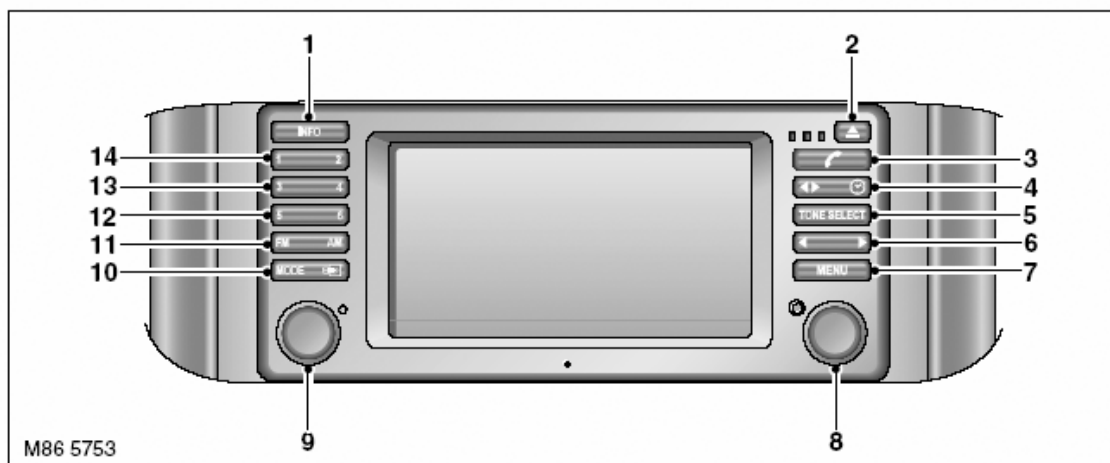
Многофункциональный дисплей является интерфейсом между водителем и навигационной системой. Кроме того, многофункциональный дисплей используется для работы аудиосистемы: радиоприемника, кассетного проигрывателя, CD- чейнджера, бортового компьютера, телефона, а также для управления таймером дополнительного обогревателя, процессором цифровой обработки сигналов (DSP), для просмотра телепрограмм и чтения телетекста. Блок дисплея состоит из широкоформатного жидкокристаллического экрана и клавиш управления. За экраном блока скрыт механизм кассетного проигрывателя, при этом экран во время загрузки или извлечения кассеты сдвигается вниз и смещается вперед.

## Ниша для кассеты в многофункциональном дисплее



Дисплей MFD сообщается по шине «К» с компьютером навигационной системы, CD- чейнджером (если он входит в комплектацию автомобиля), радиоприемником, телефоном (если он входит в комплектацию автомобиля), приборной панелью и модулем видеосистемы. Связь с приборной панелью используется для целей диагностики посредством диагностической шины DS2.

## Органы управления многофункциональным дисплеем



- |                               |  |
|-------------------------------|--|
| 1 Информационная клавиша      | 8 Правая поворотная ручка                    |
| 2 Кнопка извлечения кассеты   | 9 Левая поворотная ручка                     |
| 3 Клавиша телефона            | 10 Клавиша выбора режима                     |
| 4 Клавиша часов / направления | 11 Клавиша переключения частотного диапазона |
| 5 Клавиша тембра              | 12 Клавиша предварительной настройки         |
| 6 Клавиша поиска              | 13 Клавиша предварительной настройки         |
| 7 Клавиша перехода к меню     | 14 Клавиша предварительной настройки         |

### Управление навигационной системой

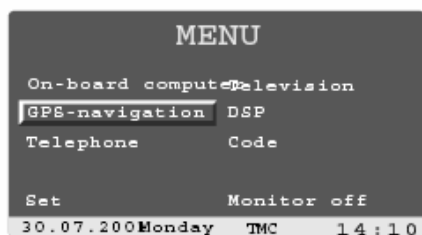
Управление навигационной системой производится исключительно с панели управления многофункционального дисплея. Ниже дано описание работы навигационной системы при условии, что в дисковод установлен правильный диск с картами, а ключ зажигания находится в положении «II».

### Выбор пункта назначения

Сначала необходимо с помощью правой поворотной ручки выбрать в главном меню режим навигационной системы (повернуть ручку до выделения соответствующей строки и нажать на ручку).



### Главное меню



H4132

На экране появится меню выбора пункта назначения.

### Меню выбора пункта назначения



H4133

Если наименование страны отображается белыми буквами, то на диске CD- ROM имеются карты более, чем для одной страны. Выделите нужную страну, используя правую поворотную ручку.

Как только страна будет выбрана, можно указать город, являющийся конечным пунктом маршрута.

### Ввод маршрута



H4135

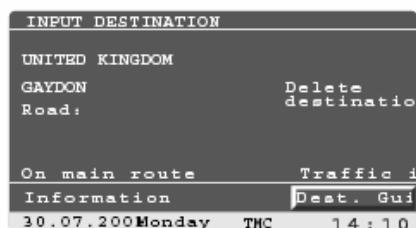
С помощью поворотной ручки выберите первую букву названия города. Компьютер выводит на экран первый город, имеющийся в базе данных и начинающийся с указанной буквы. Если это требуемый город, то поверните ручку, чтобы выделить слово «Enter» (Ввод). В противном случае выберите следующую букву. Продолжайте в повторение операции, пока на экране не появится наименование нужного города. После этого, чтобы подтвердить ваш выбор пункта назначения, выделите слово «Enter» (Ввод) и нажмите на ручку.

Далее следует указать улицу и номер дома. Это делается точно так же, как и выбор города.

### Навигация

Как только на экране появится адрес пункта назначения (город, улица, номер дома), выделится надпись «Dest' guide» (Навигация до пункта назначения).

## Навигация до пункта назначения



H4136

Чтобы активировать функцию навигации, нажмите на правую поворотную ручку. По мере вычисления компьютером маршрута в правом верхнем углу экрана появится информация о расстоянии и направлении движения.

Как только расчеты, связанные с определением маршрута, будут завершены, ранее введенный адрес появится в левом верхнем углу экрана. Ниже будет выведено наименование дороги со стрелкой, указывающей водителю о необходимости повернуть на эту дорогу, а также расстояние до поворота. Кроме того, указание о необходимости поворота дублируется речевым сообщением.

Расстояние до следующего поворота указывается в правой верхней зоне экрана. Стрелка указывает на выбранное направление движения. Текущее положение автомобиля показано в левой нижней зоне экрана.

В случае, если информация о маршруте содержится в базе данных CD- ROM не полностью, стрелка покажет общее направление, которого следует придерживаться водителю.

Чтобы повторно прослушать речевые сообщения, поверните ручку до выделения текста «Instruction» и нажмите на нее.

После того, как маршрут запрограммирован, отпадает необходимость в постоянном использовании экрана навигационной системы. Пользователь может прослушивать радиопрограммы, аудиокассеты или компакт диски. Перед сменой направления движения на дисплее автоматически появится навигационная информация, которая будет продублирована речевым сообщением.

## Изображение маршрута



H4206

При выборе соответствующей опции на дисплее будет выведен экран маршрута. На экране будет изображена карта дороги с обозначением текущего положения автомобиля.

## Диагностика навигационной системы

Диагностическую информацию можно прочесть через диагностическую линию, используя прибор TestBook/T4. Доступна следующая информация:

- заводской номер детали Land Rover
- версии аппаратного и программного обеспечения
- неделя и год изготовления
- яркость жидкокристаллического экрана
- ошибки памяти и коды неисправностей.



Функция состояния клавиш может быть использована для контроля работоспособности органов управления дисплея. Результат нажатия клавиш можно визуальнo контролировать с помощью прибора TestBook/T4.

### **Коды неисправностей**

Коды неисправностей записываются в память компьютера и считываются с помощью прибора TestBook/T4. Ниже приводится перечень кодов неисправностей которые могут быть сохранены в памяти навигационного компьютера:

#### **Код неисправности электронного блока управления**

<b>Коды неисправности</b>	<b>Описание неисправности</b>
01	Ошибка компьютера навигационной системы
04	Ошибка датчика GPS
05	Ошибка датчика температуры
06	Ошибка прикладного программного обеспечения
07	Ошибка дисплея
08	Ошибка аудиосистемы
09	Ошибка при чтении CD- ROM

### **Сервисный режим**

Для перевода аудиосистемы высшего уровня в сервисный режим выберите опцию «SET» в экранном меню и удерживайте клавишу «Menu» нажатой в течение восьми секунд. На экране появится меню «Service mode» (Сервисный режим):

- Бортовой компьютер
- Навигация/графические элементы
- Модуль видеосистемы
- GPS
- Проверка датчиков

### **Бортовой компьютер**

Если выбрана функция «Монитор», на монитор выводится экран «Версия бортового монитора» со следующей информацией.

- версия программного обеспечения "SW level"
- версия аппаратного исполнения "HW level"
- диагностический индекс "DIAG index"
- индекс шины
- индекс кодирования
- Поставщик

Если активен экран «ON BOARD MONITOR VERSION» (Версия бортового монитора), то на нем имеется следующая информация.

- версия
- проверка клавиш
- яркость экрана (которую можно отрегулировать, выбрав данную опцию).

Выберите в меню опцию «Key function» (Проверка клавиш), повернув левую ручку и нажав на нее. На мониторе появится экран «ON BOARD MONITOR KEY FUNCTION» (Проверка клавиш бортового монитора). После этого можно проверить функционирование всех клавиш управления. На экран также выводится следующая информация:

- Нажатие клавиши выводит на экран символы «FF», если ни одна клавиша не нажата, или символы «FEH», если какие либо клавиши нажаты. В окне «KEY» отображается информация о нажатой клавише.
- Счетчик поворотной ручки бортового компьютера. Значение в окне "OBM increm sensor" счетчика увеличивается при повороте правой ручки.
- Счетчик поворотной ручки радио. Значение в окне "OBM increm sensor" счетчика увеличивается при повороте левой ручки.

# ИНФОРМАЦИОННО- РАЗВЛЕКАТЕЛЬНАЯ СИСТЕМА

---

## **Навигация/графические элементы**

После выбора функции "Navigation/graphic element" (Навигация/графические элементы) на экране появляются следующие опции:

- версия программного обеспечения "SW level"
- версия аппаратного исполнения "HW level"
- диагностический индекс "DIAG index"
- индекс шины
- индекс кодирования
- Поставщик

## **Модуль видеосистемы**

После выбора функции "Video module" (Модуль видеосистемы) на экране появляются следующие опции:

- версия программного обеспечения "SW level"
- версия аппаратного исполнения "HW level"
- диагностический индекс "DIAG index"
- индекс шины
- индекс кодирования
- Поставщик

## **GPS**

После выбора функции "GPS" на экране появляется следующая информация:

Будет отображена такая информация о GPS как

- версия ресивера
- дата программного обеспечения ресивера.

Можно выбрать одну из следующих опций:

- версия GPS
- статус GPS
- информация о спутниках GPS.

Выбрав опцию "GPS status" (Статус GPS), вы получите следующую информацию:

- Latitude (Широта) - широта текущего положения автомобиля.
- Longitude (Долгота) - долгота текущего положения автомобиля
- Altitude (Высота) - высота текущего положения автомобиля.
- Date/time (Дата/время) - текущая дата и время суток
- G- speed/heading (Скорость/направление) - скорость и направление движения автомобиля
- Rec- stat/Pos- Scr (Статус/источник) - информация о состоянии ресивера и позиции источника сигнала
- COMMERR (Ошибка связи) - ошибка передачи сообщения от ресивера GPS к компьютеру навигационной системы
- SEARCH (Поиск) - сообщение о том, что система ищет спутники.
- TRACK (Слежение) - сообщение о том, что система следит за спутниками, однако не имеет достаточной информации для определения положения автомобиля. Данный сигнал свидетельствует о правильной работе системы.
- POS (Положение) - сообщение о том, что система работает правильно и может определить положение автомобиля
- PDOP (Точность определения координат), HDOP (Точность определения высоты) и VDOP (Точность определения скорости) Эти значения оценки сообщают о точности позиционирования автомобиля. Наилучшее значение - "единица", а значение "десять" свидетельствует о невозможности определить текущее положение автомобиля.

Выбрав опцию "GPS TRACKING INFO" (Информация о спутниках GPS), вы получите следующую информацию:

- Ch PRN S/N - информация о спутниках, отслеживаемых каждым каналом и о мощности сигналов
- Visible satellites (Видимые спутники) - информация о количестве "видимых" спутников
- Almanac (Архив) - вывод слов YES (Да) или NO (Нет) в зависимости от того, поступает ли в систему архивная информация.



## **Проверка датчиков**

На дисплей выводится информация для проверки корректной работы всех датчиков.

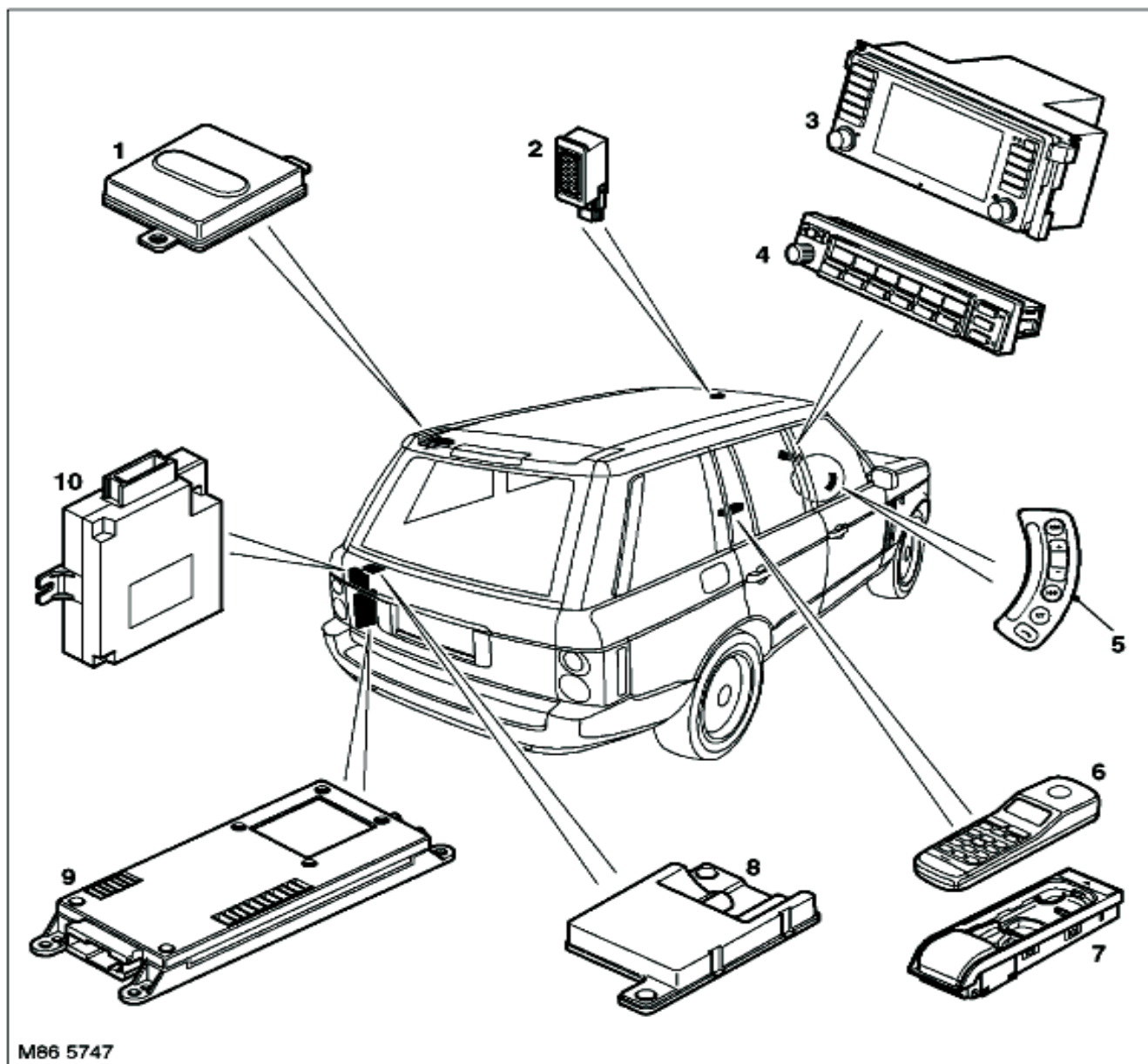
- Wheel sensors (Колесные датчики) - колесные датчики используются для вычисления скорости движения автомобиля.
- GPS satellites (Спутники GPS) - информация о количестве видимых спутников.
- GPS Status (Состояние GPS) - информация о количестве видимых спутников и о состоянии системы глобального позиционирования. Существует четыре варианта, перечисленные ниже:
- GPS Error (Ошибка GPS): ошибка передачи сообщения от ресивера GPS к компьютеру навигационной системы. Это может быть также системная ошибка.
- Satellites search (Поиск спутников): сообщение о том, что система ищет спутники. Это может быть признаком системной ошибки
- Satellite contact (Обнаружен спутник): система нашла спутники, но не обладает достаточной информацией, чтобы определить положение автомобиля.
- Position known (Позиция автомобиля определена): система нашла спутники и обладает достаточной информацией, чтобы определить положение автомобиля.
- Gyro (Гироскоп) - в навигационный компьютер встроен гироскоп, позволяющий определить изменение курса автомобиля. Изменение направления движения отображается на экране дисплея.
- Direction (Направление) - датчик определяет направление движения автомобиля, что отображается на экране дисплея выводом символов FWD (Вперед) или BWD (Назад).

Выход из сервисного режима обеспечивается нажатием клавиши "Menu" на панели управления, что приводит к возвращению в главное меню дисплея.



## ИНФОРМАЦИОННО- РАЗВЛЕКАТЕЛЬНАЯ СИСТЕМА

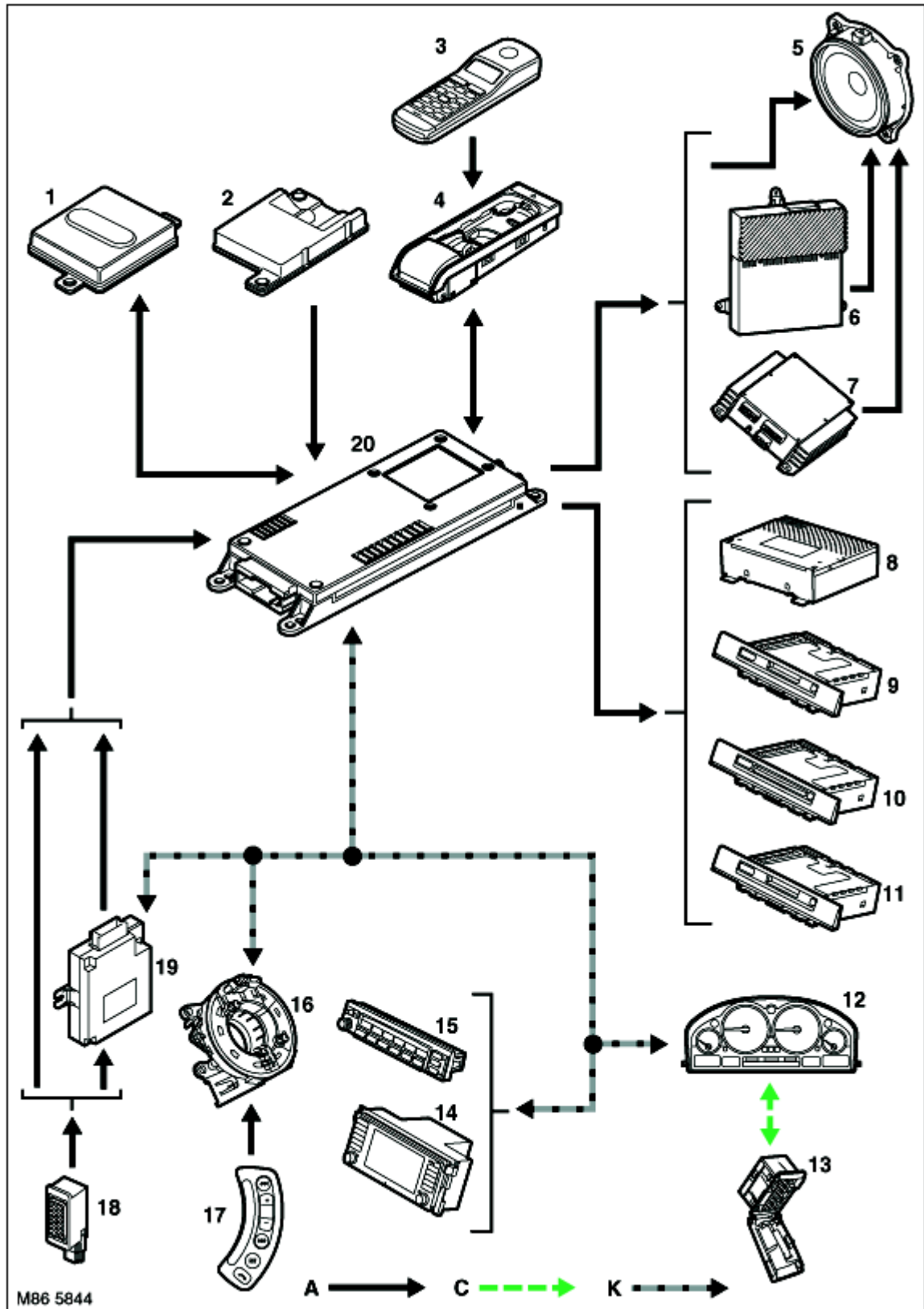
### Расположение компонентов телефонной системы.



- |                                       |   |
|---------------------------------------|---|
| 1 Многодиапазонная антенна            | 6 Беспроводная телефонная трубка                    |
| 2 Микрофон                            | 7 Держатель   |
| 3 Многофункциональный дисплей (MFD)   | 8 Антенна для телефонной трубки                     |
| 4 Информационный дисплей (MID)        | 9 Электронный блок системы телефонной связи         |
| 5 Органы управления на рулевом колесе | 10 Электронный блок распознавания речевых сообщений |



Схема управления системы телефонной связи



A = обычная электропроводка; C = диагностическая шина DS2; K = шина I

## ИНФОРМАЦИОННО- РАЗВЛЕКАТЕЛЬНАЯ СИСТЕМА

---

- 1 Многодиапазонная антенна
- 2 Антенна беспроводной телефонной трубки
- 3 Беспроводная телефонная трубка
- 4 Держатель
- 5 Громкоговоритель
- 6 Усилитель мощности
- 7 Процессор цифровой обработки сигнала (DSP)
- 8 Блок радиоприёмника
- 9 Проигрыватель кассет с радиоприёмником
- 10 Проигрыватель компакт дисков с радиоприёмником
- 11 Проигрыватель мини- дисков с радиоприёмником
- 12 Панель приборов
- 13 Диагностический разъём
- 14 Многофункциональный дисплей (MFD)
- 15 Информационный дисплей (MID)
- 16 Поворотный контактор
- 17 Органы управления на рулевом колесе
- 18 Микрофон
- 19 Модуль распознавания речевых сообщений
- 20 Электронный блок телефона



## Система телекоммуникации

### Введение

Автомобиль Range Rover по заказу оборудуется системой телефонной связи «Hands Free» (Свободные руки). Телефон можно использовать в рамках любого варианта информационно- развлекательной системы с информационным (MID) или многофункциональным (MFD) дисплеем. Система базируется на мобильном телефоне стандарта GSM, который использует стандартную SIM карту.

Ниже приведены основные моменты касательно телефонной системы, установленной на новый Range Rover.

- Телефонная система автомобиля совместима только с сетями GSM 900
- Система может работать одновременно только с одной телефонной трубкой. Перед использованием новой телефонной трубки необходимо очистить блок системы телефонной связи от информации о старой телефонной трубке и зарегистрировать новую трубку.
- Новый держатель SIM карты может быть приобретен через систему заказа инструкций по эксплуатации автомобиля.
- Необходимо использовать только одобренные Land Rover держатели SIM карт. Проведенные испытания подтвердили, что использование неоригинальных держателей может привести к тому, что SIM карта останется в устройстве чтения. Извлечение SIM карты из устройства чтения крайне затруднено, это может привести к повреждению устройства чтения карты.
- Блок управления телефонной системы не поддерживает использование специальных символов, таких как \* и # . Это значит, что использование системы пакетной передачи данных GPRS, а также типа "pay as you go" не поддерживается блоком телефонной системы.
- Также телефонная система не поддерживает 5B SIM карты. Как правило поставщик услуг имеет возможность поменять SIM карту на 3B. Также необходимо заметить, что не существует возможности визуально определить напряжение SIM карты.
- Использование двойных SIM карт может поддерживаться некоторыми поставщиками услуг телефонной сети за дополнительную плату.

### Система телефонной связи

В систему телефонной связи входят следующие элементы:

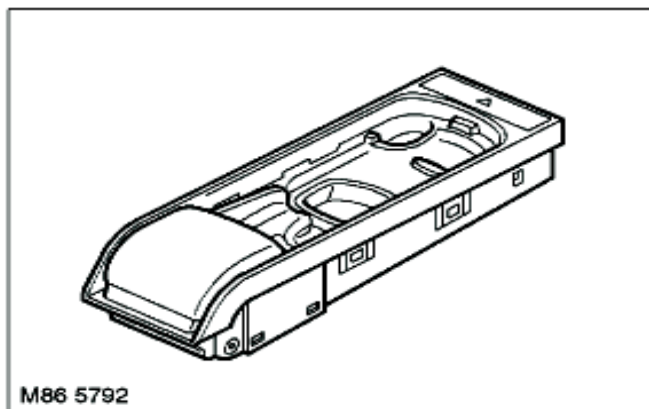
- Держатель
- беспроводная телефонная трубка
- анетна для беспроводной телефонной трубки
- Электронный блок телефона
- Многодиапазонная антенна
- микрофон

Предусмотрены три светодиода состояния коммуникационной системы, расположенные в нижней правой зоне дисплея MID или в верхней правой зоне дисплея MFD, которые информируют о состоянии системы следующим образом:

Цвет светодиода	Состояние системы
красный (мигающий)	телефон не зарегистрирован в сети
красный	можно пользоваться телефоном
желтый	телефон зарегистрирован в другой сети
зеленый	процесс телефонного разговора

### Держатель

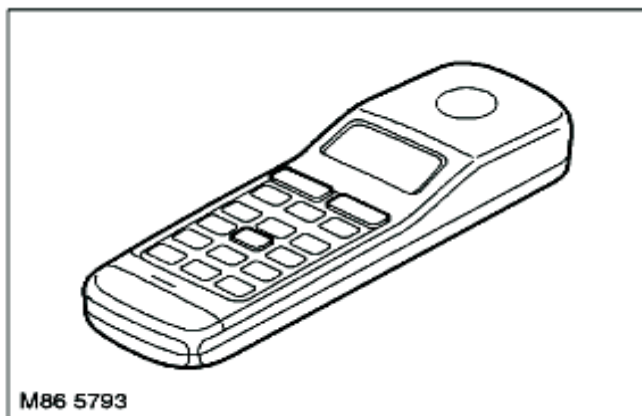
#### Держатель



Держатель расположен в центральном подлокотнике. В нем находится телефонная трубка и считыватель SIM карт. Для работы считывателя требуется адаптер, позволяющий использовать стандартные SIM карты малого размера.

Если трубка вставлена в держатель, а температура окружающего воздуха находится в диапазоне от 0 °С до 40 °С, то будет происходить зарядка элемента питания телефонной трубки.

Чтобы снять трубку, необходимо нажать на пластину фиксатора, которая расположена на держателе спереди. При этом трубка поднимается из исходного положения, поворачиваясь примерно на 15° от стандартного положения. Яркость подсветки надписи на пластине фиксатора зависит от установленной яркости подсветки приборной панели.

**Беспроводная телефонная трубка**

Беспроводная телефонная трубка оснащена графическим дисплеем, на который выводится не более 4-х строк текста длиной 16 символов каждая. В первой строке дана информация о состоянии телефонной связи («Телефон заблокирован», «Телефон подключен») или о заряженности аккумуляторной батареи. Информация во второй и третьей строках может быть различной. В четвертой строке имеется только поле «softkey» (строка выбора). Строка представлена в виде символов или фиксированного текста. После нажатия клавиши "Menu" (Меню) вторая и третья строки используются для выбора опций меню. После выбора опции дисплей возвращается в исходное состояние. Все тексты могут быть набраны заглавными или строчными буквами. Это относится как к постоянным текстам (например, к строкам меню), так и к текстам, набираемым пользователем (например, к названию телефонной книги). Если телефон подключен к сети, то на дисплей выводится следующая информация, которая, однако может отсутствовать при активном меню:

- постоянная информация о состоянии батареи
- постоянная информация о мощности сигнала GSM

Если батарея полностью заряжена, то телефон работает в ждущем режиме примерно 48 часов, а в активном режиме около трёх часов. Если батарея полностью разряжена, или если вставлена новая батарея, то для ее полной зарядки требуется примерно шесть часов. Чтобы зарядить батарею, вставьте трубку в держатель. Батарея подзаряжается и на парковке при выключенном зажигании.

Обмен информацией между трубкой и основным блоком системы производится с помощью радиосигналов. Передача радиосигналов может быть отключена во время ремонта, или если того требуют законы в стране продажи. Пользуясь телефонной трубкой, следите, чтобы соответствующий переключатель находился в положении "1" (сдвинут вправо).

## Назначение контактов колодки C1252 держателя телефона

№ контакта	Описание	Входной / Выходной сигнал
1	Постоянное питание от аккумуляторной батареи	Входной сигнал
2	"Масса"	–
3	Освещение	Входной сигнал
4	Сигнал "Telephone off"	Выходной сигнал
5	Питание SIM карты	Входной сигнал
6	Данные SIM карты	Входной сигнал
7 ... 9	Не используется	–
10	Сигнал "SIM card reset"	Входной сигнал
11	Сигнал зарядки аккумулятора беспроводной трубки	Входной сигнал
12	Сигнал "SIM card inserted" (SIM карта вставлена)	Выходной сигнал
13	Не используется	–
14	Данные SIM карты	Выходной сигнал
15 ... 18	Не используется	–

### **Замена беспроводной телефонной трубки**

Ниже приведён процесс замены беспроводной телефонной трубки. Перед тем, как начинать процесс замены телефонной трубки необходимо помнить, что только одна телефонная трубка может быть зарегистрирована в блоке телефонной системы и перед тем как новая трубка будет зарегистрирована, необходимо удалить информацию о старой телефонной трубки из блока телефонной системы. Процесс замены телефонной трубки может быть выполнен с использованием TestBook/T4.

Ниже указанные шаги должны быть выполнены для замены трубки без использования TestBook/T4.

- 1 Закрепите SIM карту в держателе и установите в считыватель.
- 2 Включите зажигание, переведя ключ в замке зажигания в положение "ON"
- 3 Включите беспроводную телефонную трубку.
- 4 Войдите в меню телефонной трубки
- 5 Выберите 8 пункт в меню телефонной трубки
- 6 Прокручивая вниз список доступных установок, выберите "SERVICE SETTING" и нажмите OK
- 7 Выберите пункт меню "LOG OFF" и нажмите "OK"
- 8 Выберите пункт меню "OWN MOBILE UNIT" и нажмите "OK"
- 9 При появлении на дисплее сообщения "LOG OFF MOBILE" нажмите "OK"

На этом этапе удаления информации из телефонного блока завершён. При этом на дисплее телефона будет отображаться сообщение "PLEASE LOG ON".



Ниже приведен процесс регистрации новой телефонной трубки в блоке телефонной системы автомобиля. Необходимо помнить, что только одна телефонная трубка может быть зарегистрирована в блоке телефонной системы и прежде чем как новая трубка будет зарегистрирована, необходимо удалить информацию о старой телефонной трубке из блока телефонной системы.

Беспроводные телефонные трубки поставляются от производителя из Германии. Изменения языка меню телефонной трубки может быть произведено только после того как телефонная трубка будет зарегистрирована в блоке телефонной системы автомобиля, до этого момента процесс регистрации будет выполняться на немецком языке.

- 1 Преведите замок зажигания в положение "ON" и включите телефон минимум на 10 секунд.  
Примечание: нет необходимости устанавливать SIM карту в считыватель для регистрации телефона.
- 2 При этом на дисплее телефона появиться сообщение "BITTE ANMELLDEN" (ПОЖАЛУЙСТА, ЗАРЕГИСТРИРУЙТЕСЬ)
- 3 Выключите зажигание и извлеките телефонную трубку из держателя телефона.
- 4 Переведите переключатель, расположенный на держателе телефона в положение "0" в течении 10 секунд после выключения зажигания.
- 5 Переведите переключатель, расположенный на держателе телефона в положение "1" в течении 5 секунд.
- 6 Выберите пункт меню "OK" в телефонной трубке, после подтверждения ввода на дисплее появиться сообщение "GERATE CODE" (ВВЕДИТЕ КОД)
- 7 Наберите на клавиатуре телефона "0000" и нажмите кнопку OK
- 8 На дисплее телефона появиться надпись "ANMELLDEN LAUFT" во время регистрации телефона
- 9 После регистрации телефона на дисплее появиться сообщение "BITTE SETTEN SIE IHREKARTEIN" (УСТАНОВИТЕ SIM КАРТУ)

На этом процесс регистрации телефона в телефонном блоке завершён. Примечание: телефонная трубка отображает информацию на немецком языке.

После завершения процесса регистрации телефона необходимо изменить язык отображения информации на дисплее телефона.

- 1 При установленной SIM карте в считывателе и включенном зажигании включите телефонную трубку. На дисплее отобразиться сообщение "SUCHE BASIS" (ПОИСК БАЗЫ)
- 2 Как только на дисплее телефона отобразиться название поставщика услуг телефонной сети, нажмите кнопку "MENU"
- 3 Нажмите 7 для выбора меню под номером 7
- 4 В меню "SPRACHE" нажмите "OK"
- 5 Сделайте выбор языка из списка и нажмите "OK"
- 6 Вернитесь в главное меню телефона

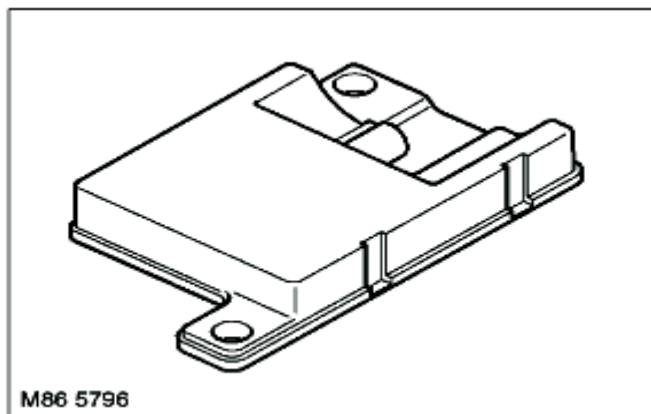
Теперь дисплей отображает информацию на выбранном языке.



## ИНФОРМАЦИОННО- РАЗВЛЕКАТЕЛЬНАЯ СИСТЕМА

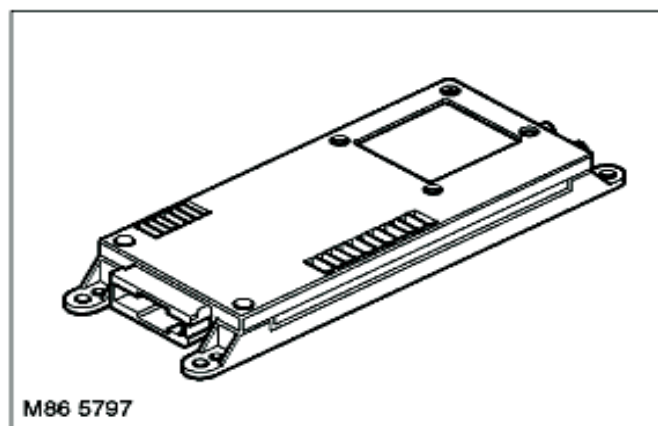
---

### *Антенна для беспроводной телефонной трубки*



Антенна беспроводной телефонной трубки располагается в левой части багажного отсека. Эта антенна позволяет беспроводному телефону осуществлять обмен данными с блоком телефонной связи.

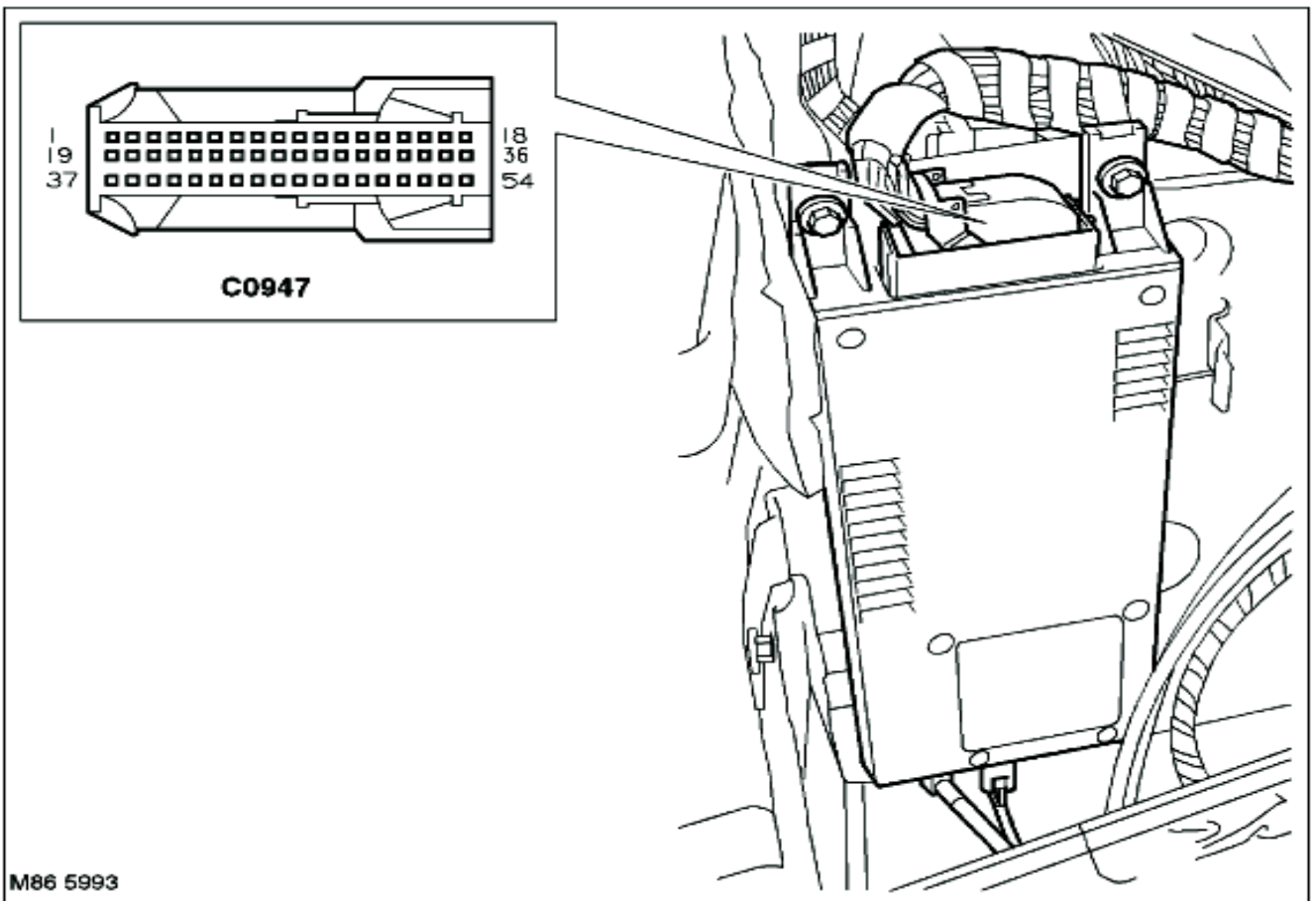
### *Электронный блок телефонной системы (TCU)*



Электронный блок телефонной системы расположен в левой части багажного отсека. TCU отправляет и получает сигналы от беспроводной телефонной трубки через антенну телефона. TCU осуществляет обмен сигналами с антенной GSM посредством коаксиального кабеля. Если необходимо заменить электронный блок, при этом необходимо использовать TestBook/T4.



Колодка жгута проводов TCU



M86 5993

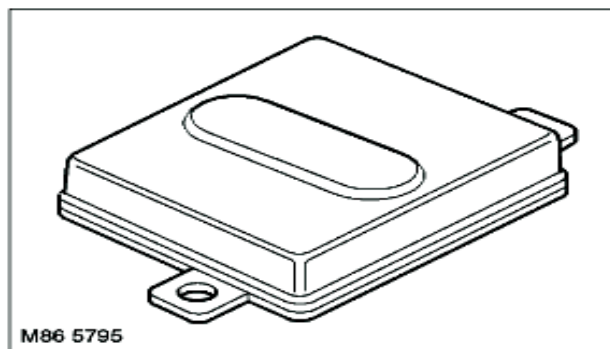
## ИНФОРМАЦИОННО- РАЗВЛЕКАТЕЛЬНАЯ СИСТЕМА

### Назначение контактов колодки C0947 электронного блока телефонной системы

№ контакта	Описание	Входной/Выходной сигнал
1	Сигнал зарядки аккумулятора беспроводной трубки	Выходной сигнал
2	Данные SIM карты	Выходной сигнал
3 ... 11	Не используется	–
12	Дополнительное питание	Входной сигнал
13	шина "I- bus"	Входной/Выходной сигнал
14 ... 16	Не используется	–
17	"Минус" аудиосигнала	Выходной сигнал
18	"Плюс" аудиосигнала	Выходной сигнал
19	Питание SIM карты	Выходной сигнал
20	Сигнал "SIM card reset"	Выходной сигнал
21 ... 23	Не используется	–
24	"Масса"	–
25	Постоянное питание от аккумуляторной батареи	Входной сигнал
26 ... 28	Не используется	–
29	Сигнал "Mute"	Выходной сигнал
30	Не используется	–
31	Постоянное питание от аккумуляторной батареи	Входной сигнал
32	Постоянное питание от аккумуляторной батареи	Входной сигнал
33	"Масса"	–
34	"Масса"	–
35 и 36	Не используется	–
37	Сигнал "SIM card inserted" (SIM карта вставлена)	Входной сигнал
38	Данные SIM карты	Входной сигнал
39 ... 41	Не используется	–
42	"Масса"	–
43	Постоянное питание от аккумуляторной батареи	Входной сигнал
44 ... 46	Не используется	–
47	Сигнал управления усилителем	Выходной сигнал
48	Сигнал "Telephone off"	Входной сигнал
49 ... 51	Не используется	–
52	"Минус" микрофона	Входной сигнал
53	Экран микрофонного кабеля	–
54	"Плюс" микрофона	Входной сигнал



*Многодиапазонная антенна*



Антенна расположена под спойлером двери багажного отсека, одинакова для всех рынков.

*Эта страница намеренно оставлена незаполненной*



---

## Система распознавания речевых сообщений

---

### Введение

Система распознавания речевых сообщений позволяет водителю активировать основные функции телефона, не прибегая к нажатию каких либо клавиш и не отвлекаясь от вождения. Позволяет водителю полностью сконцентрироваться на процессе управления автомобилем. Если система активна, а водитель произносит одну из команд, известных системе, то она преобразует речевое сообщение в сигналы управления телефоном или навигационной системой. Система распознавания речевых сообщений определяет, какой именно из двух упомянутых систем адресована команда, и инициирует соответствующий диалог. Система осуществляет диалог с водителем в форме сообщений или вопросов.

В системе распознавания речевых сообщений используются только следующие языки:

- английский (Великобритания)
- английский (США)
- итальянский
- немецкий

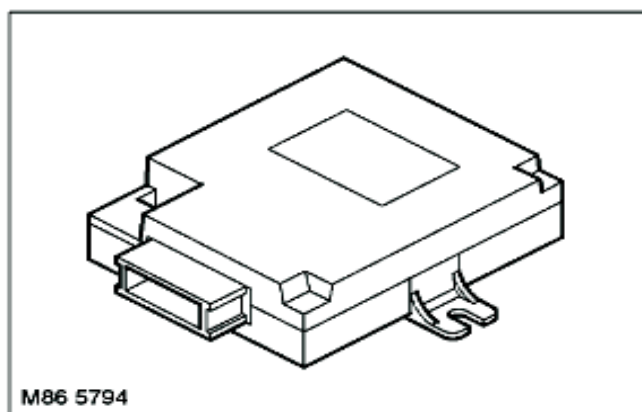
Система распознавания речевых сообщений «понимает» около 50 заранее определенных команд, которые нужно произносить с дословной точностью. Водитель может потребовать, чтобы система произнесла большинство команд. Для этого нужно активировать систему и дать команду «HELP» (Помощь).

Если требуется сделать экстренный телефонный вызов, то рекомендуется для набора номера использовать телефонную трубку, переключатели на рулевом колесе, информационном (MID) или многофункциональном (MFD) дисплее (предполагается, что номера экстренных вызовов известны системе). Причина такой рекомендации заключается в том, что в аварийной ситуации голос водителя может измениться. При этом система не обязательно опознает команду экстренного телефонного вызова и это может привести к задержке телефонного звонка.

### Компоненты системы

Ниже дано описание системы распознавания речевых сообщений.

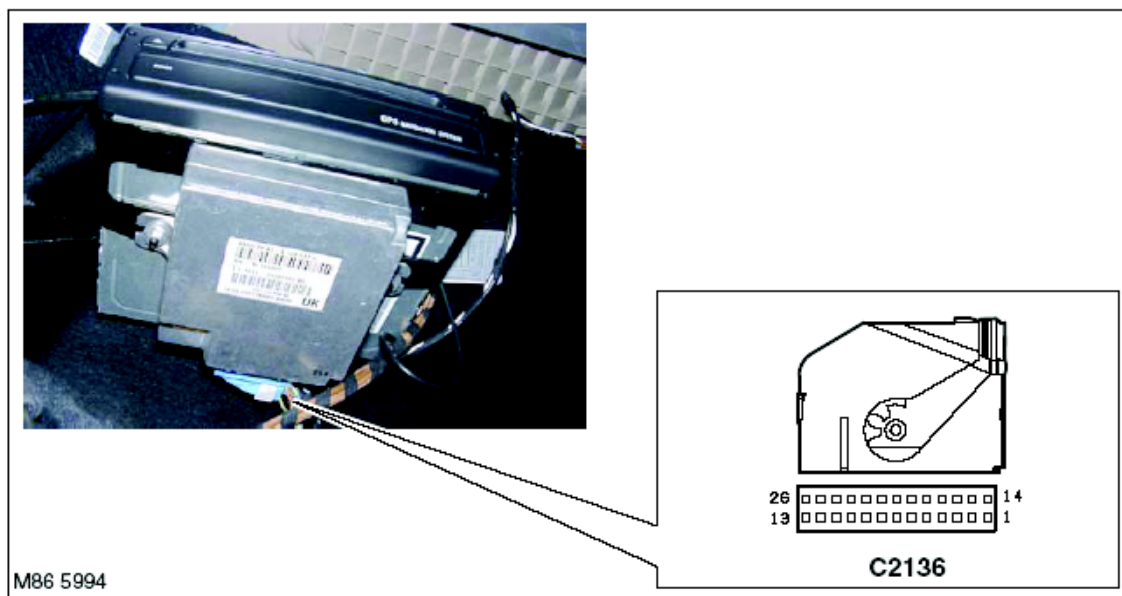
#### Электронный блок управления (ECU)



Электронный блок управления системы распознавания речевых сообщений расположен в задней части багажного отсека под компьютером навигационной системы если он входит в комплектацию автомобиля. Электронный блок управления связан с радио- и навигационными системами шиной "I- bus" и обычной проводкой.

# ИНФОРМАЦИОННО- РАЗВЛЕКАТЕЛЬНАЯ СИСТЕМА

## Колодка жгута проводов электронного блока управления системы распознавания речевых сообщений

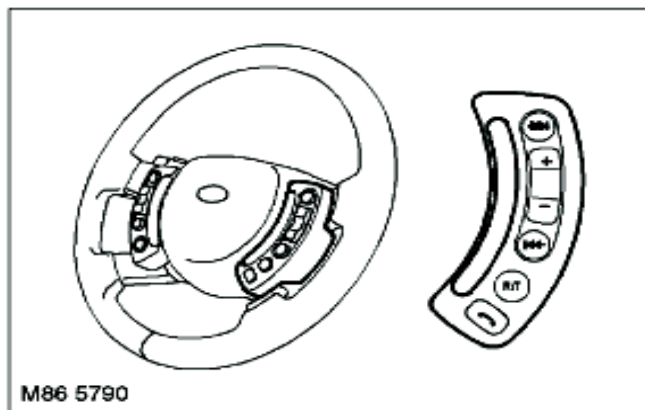


## Колодка C2136 жгута проводов электронного блока управления системы распознавания речевых сообщений

№ контакта	Описание	Входной/Выходной сигнал
1 ... 7	Не используется	–
8	"Минус" микрофона	Входной сигнал
9	"Плюс" микрофона	Входной сигнал
10	"Минус" микрофона	Выходной сигнал
11	"Плюс" микрофона	Выходной сигнал
12	"Минус" аудиосигнала	Выходной сигнал
13	"Плюс" аудиосигнала	Выходной сигнал
14 ... 17	Не используется	–
18	Сигнал управления усилителем	Выходной сигнал
19 и 20	Не используется	–
21	шина "I- bus"	Входной/Выходной сигнал
22	Сигнал "Mute"	Выходной сигнал
23	Сигнал "Telephone on"	Входной сигнал
24	Дополнительное питание	Входной сигнал
25	"Минус" аудиосигнала	Входной сигнал
26	"Плюс" аудиосигнала	Входной сигнал



### Переключатели на рулевом колесе



На пульте управления, расположенном слева на рулевом колесе, находятся клавиши управления аудиосистемой, навигационной системой и круиз- контролем.

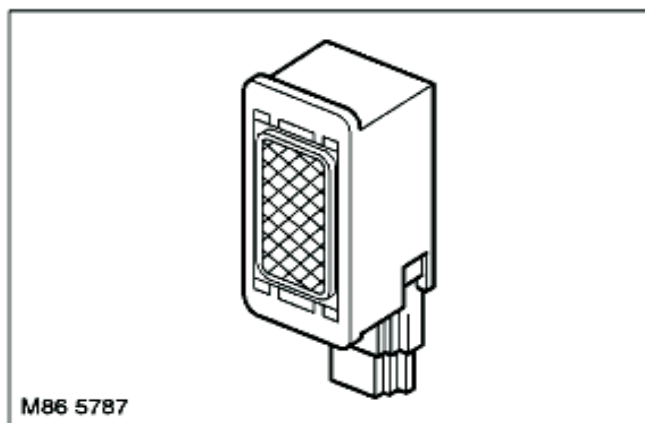
Система распознавания речевых сообщений активируется сигналом, поступающим по шине "I- bus". Для этого следует нажать кнопку активации системы и удерживать ее до звукового сигнала.

### Микрофон

Для работы телефона «Hands Free» и системы распознавания речевых сообщений используется один и тот же микрофон. В микрофон встроена система подавления помех.

При замене микрофона его следует правильно ориентировать. Стрелка, изображенная на задней поверхности микрофона, должна быть направлена в сторону движения автомобиля.

### Микрофон системы распознавания речевых сообщений



### Работа системы распознавания речевых сообщений

Для активации системы распознавания речевых сообщений нажмите на кнопку рулевого переключателя.

- Краткое нажатие кнопки (менее 750 микросекунд) активирует систему телефонной связи
- Длительное нажатие кнопки (до звукового сигнала) активирует систему распознавания речевых сообщений.

Краткий звуковой сигнал и надпись "VOICE RECOGNITION" (Распознавание речи) на дисплее приборной панели свидетельствуют о том, что система перешла в ждущий режим и готова к принятию голосовой команды. Любая команда может быть прервана командой "CANCEL" (Отмена) или нажатием кнопки выключателя на пульте рулевого колеса и удержанием ее до повторения системой слова "CANCEL".



# ИНФОРМАЦИОННО- РАЗВЛЕКАТЕЛЬНАЯ СИСТЕМА

## **Телефонный звонок**

Как только система будет готова к приему голосовой команды набора номера, пользователь должен произносить слова очень отчетливо.

Речевая команда	Речевой ответ системы	Сообщение на дисплее
Dial (telephone) number - Набор (телефонного) номера.	Please speak the number - Пожалуйста, сообщите номер.	SPEAK NUMBER - сообщите номер.
Zero, eight, nine - 0, 8, 9.	Zero, eight, nine, continue? - 0, 8, 9, продолжить?	TEL 089
Three, eight, two, four - 3, 8, 2, 4.	Three, eight, two, four, continue? - 3, 8, 2, 4, продолжить?	TEL 0893824
One, six, eight - 1, 6, 8.	One, six, eight, continue? - 1, 6, 8, продолжить?	TEL 0893824168
Dial (number) - Набрать (номер).	The number is being dialled - Номер набран.	TEL 0893824168

Система «понимает» только одиночные цифры от нуля до девяти. Для набора цифры 0 можно сказать «Zero» или «Nought». Числа, такие как ten, eleven, twelve - 10, 11, 12 и т.д. не распознаются. Для ускорения набора можно сгруппировать от трех до пяти цифр. Однако можно делать паузу и после произнесения каждой цифры или произнести все цифры номера без пауз. Распознаются телефонные номера длиной до 20 цифр. При большем количестве цифр будет выведено сообщение об ошибке: «The number is full» (Номер заполнен).

## **Речевое управление навигационной системой**

Для активации системы распознавания речевых сообщений нажмите на кнопку рулевого переключателя.

- Краткое нажатие кнопки (менее 750 микросекунд) активирует систему телефонной связи
- Длительное нажатие кнопки (до звукового сигнала) активирует систему распознавания речевых сообщений.

После активации системы водитель может выбрать один из следующих режимов:

- 1 управление масштабом карты
- 2 информация о текущем положении и маршруте автомобиля
- 3 активация и отключение указаний по прохождению маршрута.

## **Управление масштабом карты**

Режим управления масштабом карты, выводимой на дисплей MFD, активируется командами «ROUTE MAP» (Дорожная карта) или «MAP» (Карта).

В данном режиме можно менять масштаб карты, подавая соответствующие команды от «SCALE ONE HUNDRED METRE» (Масштаб 100 метров) до «SCALE ONE HUNDRED KILOMETRE» (Масштаб 100 километров). Допустимы следующие масштабы:

- 100, 200 и 500 метров
- 1, 2, 5, 10, 20, 50 и 100 километров.

## **Информация о текущем положении и маршруте автомобиля**

Режим вывода информации о текущем положении объектов и маршруте автомобиля активируется командами типа «PETROL STATION CURRENT LOCATION» (Положение ближайшей автозаправочной станции).

В результате на дисплее MFD появится информация обо всех ближайших к автомобилю бензоколонках.

Если в навигационную систему ранее был введен маршрут движения, то можно подать команду «PETROL STATION CURRENT LOCATION» (Положение автозаправочных станций на маршруте). На дисплее MFD появится информация обо всех бензоколонках по пути следования автомобиля. Выбор бензоколонки осуществляется обычным образом с помощью поворотной ручки дисплея.

Сразу после подачи команды на дисплее отобразятся автозаправочные станции, расположенные вблизи дороги.



Данный режим не ограничивается информацией о бензоколонках. Можно вывести на дисплей информацию:

- о парковках
- об отелях
- о ресторанах.

Для активации указанных режимов следуйте вышеописанной процедуре, заменив в команде слово «бензоколонка» другим интересующим вас объектом.

### ***Указания по прохождению маршрута***

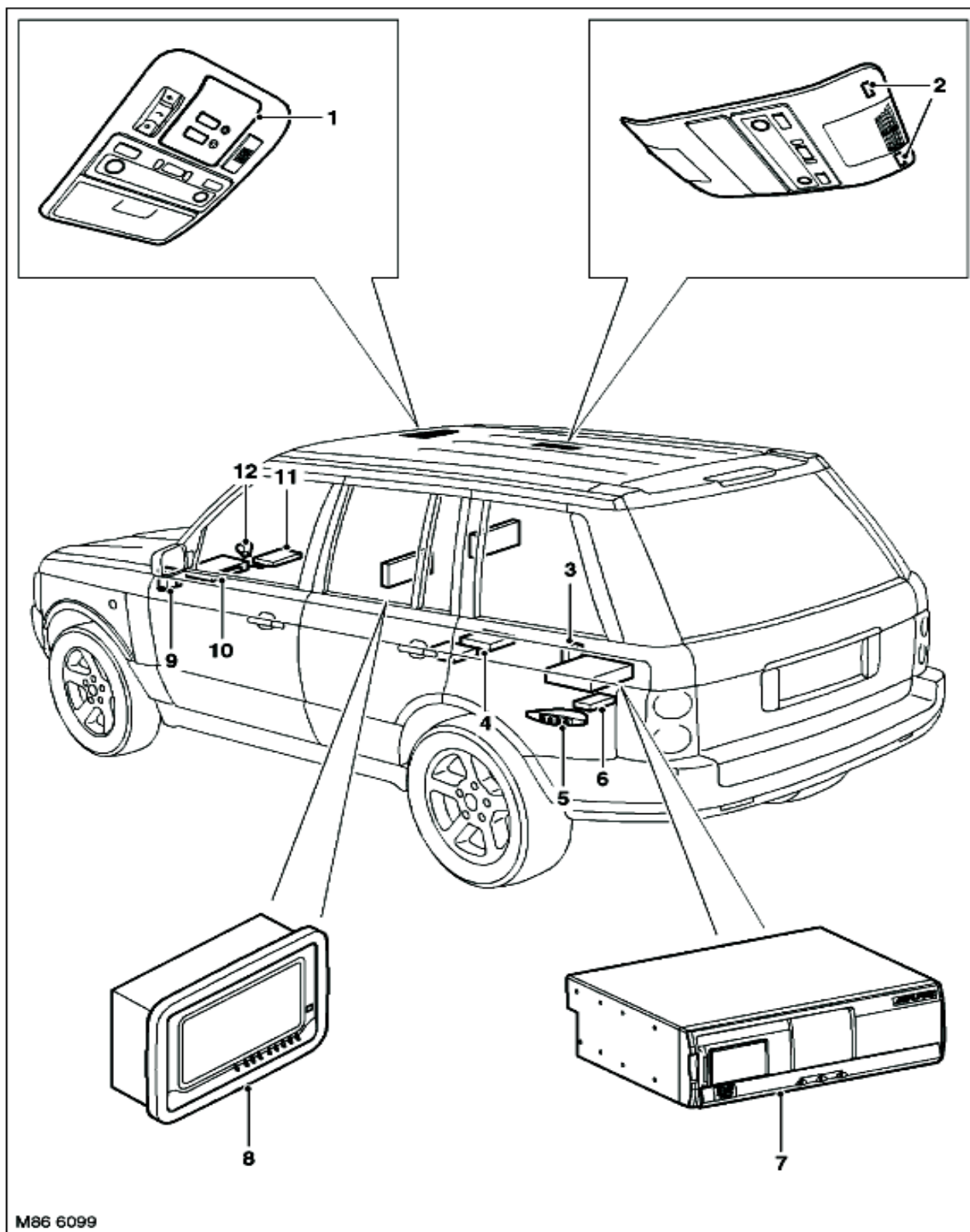
Режим вывода указаний по прохождению маршрута активируется командами «DESTINATION GUIDE» или «DESTINATION GUIDANCE». Компьютер начнет формировать речевые указания по движению к пункту назначения и выводить соответствующую информацию на карту маршрута.



*Эта страница намеренно оставлена незаполненной*



**Расположение компонентов  
мультимедийной системы  
для задних пассажиров**



## ИНФОРМАЦИОННО- РАЗВЛЕКАТЕЛЬНАЯ СИСТЕМА

---

- 1 Панель главных выключателей
- 2 Инфракрасные датчики
- 3 Преобразователь сигнала (только для аудиосистемы без Logic 7)
- 4 Электронный блок жидкокристаллического экрана
- 5 Электронный блок управления инфракрасных датчиков
- 6 Разветвитель видеосигнала
- 7 Многодисковый проигрыватель компакт дисков
- 8 Жидкокристаллический экран
- 9 Реле защиты по напряжению
- 10 Модуль Logic
- 11 Электронный переключатель CD
- 12 Шумоподавитель



## Описание работы мультимедийной системы для задних пассажиров

### Общая информация

Мультимедийная система предоставляет возможность просмотра и прослушивания развлекательных программ пассажирам задних сидений. Система позволяет пассажирам задних сидений:

- Воспроизводить DVD диски, видеодиски VCD, а также музыкальные компакт- диски на проигрывателе DVD.
- Просмотр телевизионных программ выбранных на многофункциональном дисплее (MFD) (при движении или во время парковки)

Просмотр видеопрограмм происходит с использование жидкокристаллических экранов, установленных на обратной стороне предних сидений. Звуковое сопровождение осуществляется через беспроводные головные телефоны или через громкоговорители аудиосистемы автомобиля, за исключением звукового сопровождения теелвизионных программ, которое возможно только через громкоговорители аудиосистемы автомобиля.

Система состоит из следующих компонентов:

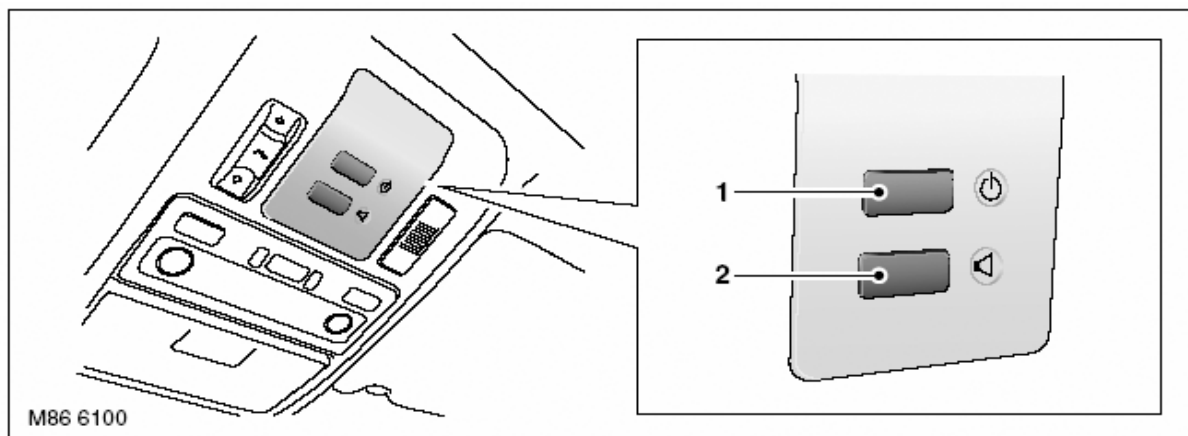
- Панель главных выключателей
- Двух жидкокристаллических дисплеев (LCD)
- Двух электронных блоков управления жидкокристаллических экранов
- Многодискового проигрывателя DVD дисков
- Преобразователь сигнала (только для аудиосистемы без Logic 7)
- Разветвителя видеосигнала
- Двух инфракрасных датчиков
- Электронного блока инфракрасных датчиков
- Двух пар беспроводных наушников
- Пульты дистанционного управления
- Реле защиты по напряжению
- Шумоподавителя
- Модуля логики
- Электронного переключателя CD

### Панель главных переключателей

Панель главных перелючателей установлена в передней потолочной консоли, позволяет передним пассажирам осуществлять общий контроль над мультимедийной системой. Панель главных выключателей содержит выключатели питания и звукового сопровождения. Назначение каждого выключателя помечено пиктограммой.

Выключатель питания является главным DVD выключателем для всей системы, управляет работой силового реле, контролирующего электропитание всей системы. Переключатель звукового сопровождения обеспечивает возможность передачи аудиосигнала через громкоговорители аудиосистемы, при продолжающемся воспроизведении через наушники. Для обеспечения работы переключателя звукового сопровождения, необходимо чтобы аудиосистема находилась в режиме воспроизведения компакт- дисков.

### Главные переключатели



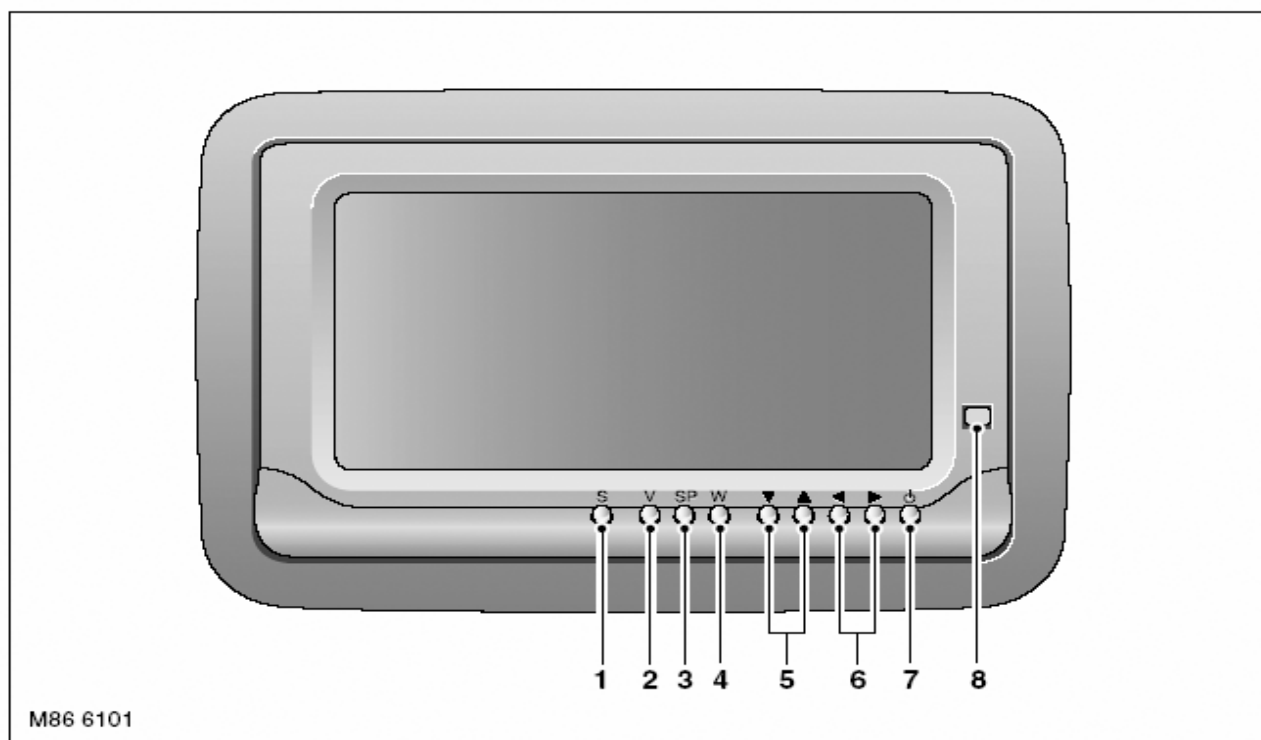
1 Выключатель питания

2 Переключатель звукового сопровождения

## Жидкокристаллический экран

Жидкокристаллические экраны установлены в передних сиденьях. Жидкокристаллические экраны закреплены в рамках, имеющих механизм изменения положения для регулировки угла просмотра. Нажатие на нижний край экрана освобождает фиксатор и обеспечивает изменение положения экрана. Перемещая экран в направлении рамки, экран фиксируется в походном положении. Датчик наружного освещения, установленный в нижней части экрана позволяет производить автоматическую регулировку яркости экрана для компенсации уровня внешнего освещения.

## Жидкокристаллический экран



- 1 S - кнопка селектора сигналов
- 2 V - кнопка селектора видеосигнала
- 3 SP - кнопка включения встроенного громкоговорителя
- 4 W - кнопка выбора режима экрана
- 5 Кнопки изменения громкости
- 6 Кнопки регулировки
- 7 Кнопка включения / выключения питания
- 8 Датчика уровня освещения

Кнопки расположенные в нижней части экрана позволяют выполнять следующие регулировки:

### **S - кнопка селектора сигналов**

Кнопка селектора сигналов обеспечивает выбор источника звукового и видео сигнала. VCR1 для DVD и VCR2 для TV (там где установлен).

### **V - кнопка селектора видеосигнала**

Кнопка селектора видео сигналов обеспечивает выбор источника видео сигнала. VCR1 для DVD и VCR2 для TV (там где установлен).

*Развязывание выбранного источника видеосигнала.*



Нажатие и удержание кнопки выбора источника видео сигнала более 2 секунд блокирует дальнейший выбор источника видеосигнала. Теперь переключение между источниками видеосигнала может быть произведено только с использованием кнопки "V" выбора источника видеосигнала. Для возвращения в предыдущее состояние, кнопка выбора источника видеосигнала должна быть нажата и удерживаться до момента появления на жидкокристаллическом экране текста "selector" обозначенного белыми буквами.

Кратковременное нажатие кнопки выбора источника видеосигнала приведёт к появления на жидкокристаллическом экране текста "selector" обозначенного красными буквами. Это приводит к блокировки кнопки выбора источника видеосигнала, для возвращения в активное состояние, необходимо нажать и удерживать кнопку:

- текст "selector" обозначен белыми буквами, выбор источника видеосигнала только кнопкой "V".
- текст "selector" обозначен красными буквами, выбор источника видеосигнала только кнопкой "S".

#### **Кнопка включения встроенного громкоговорителя**

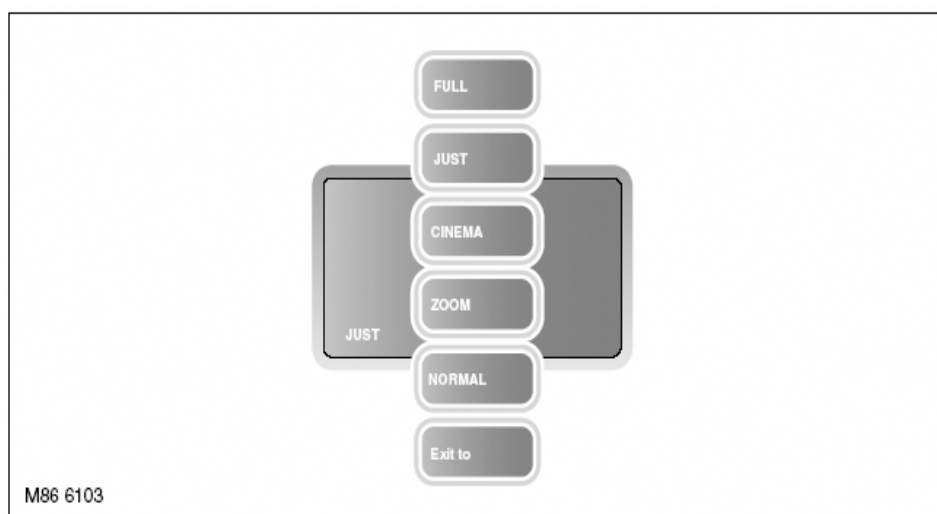
Так как сигналы звукового сопровождения не используются в блоке управления жидкокристаллическими экранами, а используются только для головных телефонов и в автомобильной аудиосистеме, то нет ни кокого эффекта от использования данной кнопки.

#### **Кнопка выбора режима экрана**

Кнопка выбора режима экрана предназначена для изменения режима просмотра в соответствии с источником видеосигнала, также обеспечивает доступ к меню регулировки изображения.

Кратковременные нажатия кнопки W изменяют режим работы в следующей последовательности FULL; JUST; CINEMA; ZOOM; NORMAL. Последующее нажатие приводит к возвращению в режим FULL. Система автоматически переходит в режим FULL при каждом включении системы.

#### **Опции меню экрана**



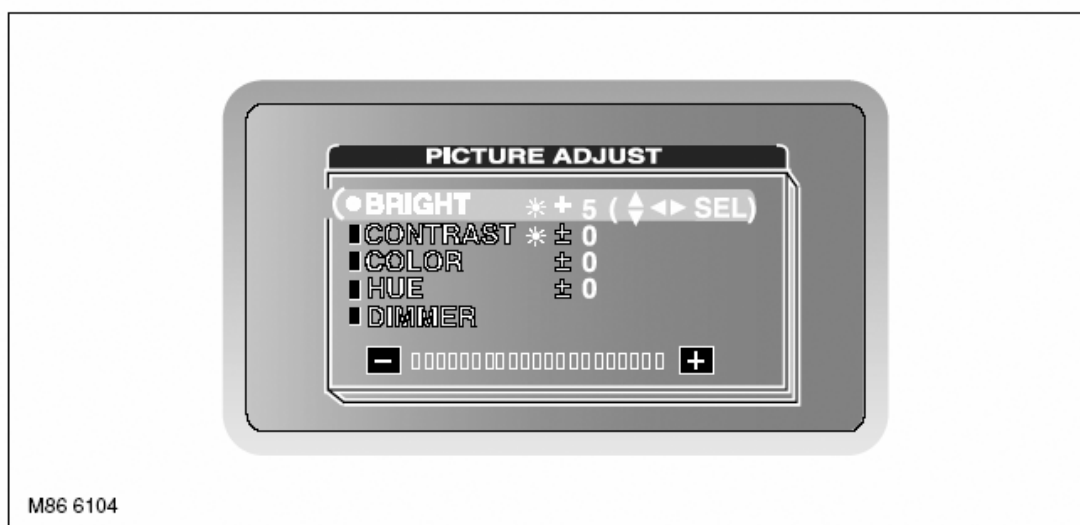
При удержании в нажатом положение кнопки W более чем на 2 секунды, жидкокристаллический экран переходит в меню регулировки изображения. Изменения параметров производится с использованием кнопок регулировки громкости встроенного громкоговорителя и кнопок регулировки. Во время установки мультимедийной системы, параметры изображение отрегулированы в соответствии со стандартными значениями:

- **BRIGHT (ЯРКОСТЬ)** + 6
- **CONTRAST (КОНТРАСТ)** + 4
- **COLOR (ЦВЕТ)** + 4
- **DIMMER (ЗАТЕМНЕНИЕ)** шкала с восьмью сегментами

Нажатие и удержание кнопки W три раза приводит к выходу из режима регулировки изображения.



## Меню регулировки изображения



### **Кнопки изменения громкости**

Кнопки изменения громкости используются для перемещения вверх и вниз по меню регулировки параметров изображения. Так как сигналы звукового сопровождения не используются в блоке управления жидкокристаллическими экранами, а используются только для головных телефонов и в автомобильной аудиосистеме, то нет ни кокого эффекта от использования кнопок уровня изменения громкости.

### **Кнопки регулировки**

Данные кнопки используются для изменения параметров регулировки в меню регулировки параметров изображения.

### **Кнопка включения / выключения питания**

Кнопка включения / выключения питания включает или выключает жидкокристаллический экран.

### **Электронные блоки жидкокристаллических экранов**

Два электронных блока жидкокристаллических экранов, один для кждого экрана, установлены под водительским сиденьем.

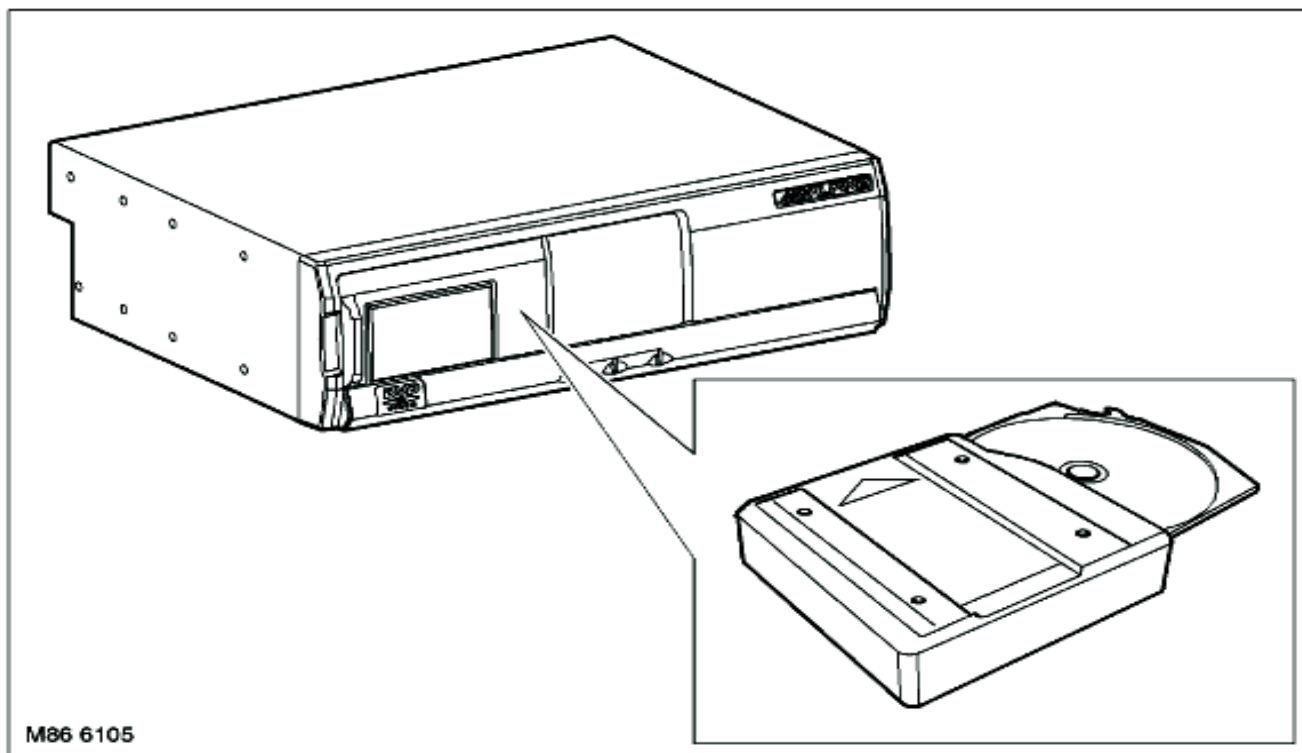


### Многодисковый проигрыватель DVD- дисков

Многодисковый проигрыватель DVD- дисков установлен с левой стороны багажного отсека, за декоративной панелью. В картридже многодискового проигрывателя DVD- дисков можно разместить до 6 дисков. Картридж располагается за сдвижной шторкой лицевой панели многодискового проигрывателя DVD дисков. Извлечение картриджа из многодискового проигрывателя DVD дисков осуществляется нажатием клавиши EJECT, расположенной за сдвижной шторкой.

Любая комбинация DVD дисков, видеодисков VCD или музыкальных компакт- дисков может быть загружена в картридж.

### Многодисковый проигрыватель DVD- дисков и картридж



### Преобразователь сигнала (только для аудиосистемы без Logic 7)

Преобразователь сигнала располагается с левой стороны багажного отсека, со стороны передней части многодискового проигрывателя DVD- дисков. Преобразователь сигнала усиливает уровень аудиосигнала в соответствии с аудиосигналами CD/DVD.

### Разветвитель видеосигнала

Разветвитель видеосигнала установлен с левой стороны багажного отсека, ниже многодискового проигрывателя DVD- дисков. Разветвитель видеосигнала выравнивает сопротивление для двух жидкокристаллических экранов для снижения помех.

### Инфракрасные датчики

Два инфракрасных датчика расположены за специальными окошками и установлены в задней потолочной консоли. Инфракрасные датчики получают сигналы от пульта дистанционного управления и передают стереосигнал на наушники.

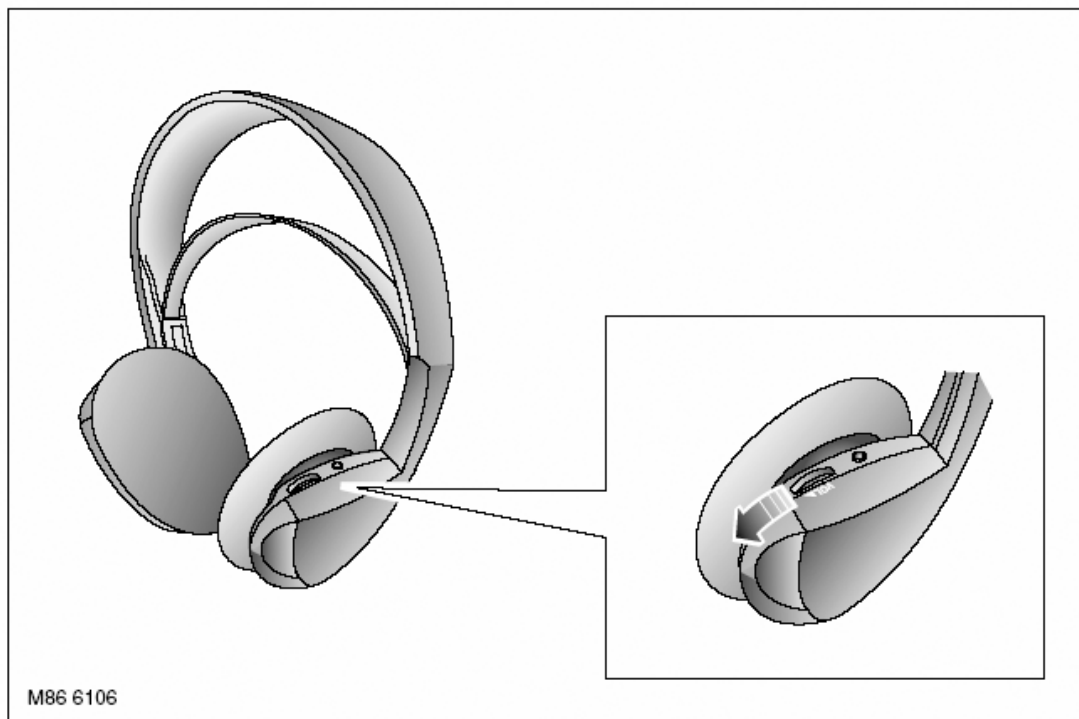
### Электронный блок управления инфракрасных датчиков

Электронный блок управления инфракрасных датчиков установлен с левой стороны багажного отсека, ниже разветвителя видеосигнала. Электронный блок обеспечивает связь между инфракрасными датчиками и мультимедийной системой.

### Наушники

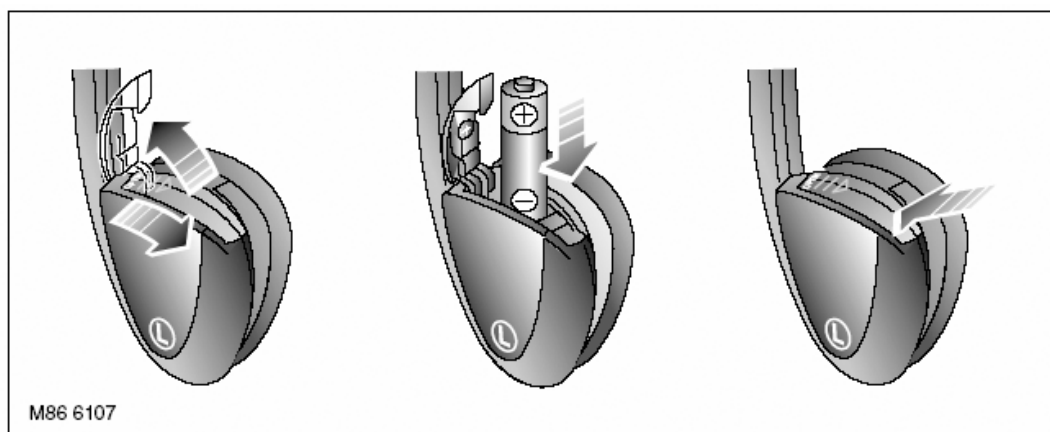
Каждый набор наушников имеет независимое управление уровнем громкости, индикатор включения и возможность автоматического отключения. Управление функцией автоматического отключения осуществляется с помощью подпружиненного ремешка, который удерживает преключатель питания включенным в момент использования наушников и размыкает цепь при их снятии.

### Наушники



Питание наушников осуществляется одним элементом питания AA (R6). Необходимо заменить элемент питания в том случае, если индикатор перестанет гореть и при изменения качества сигнала.

### Замена элемента питания наушников

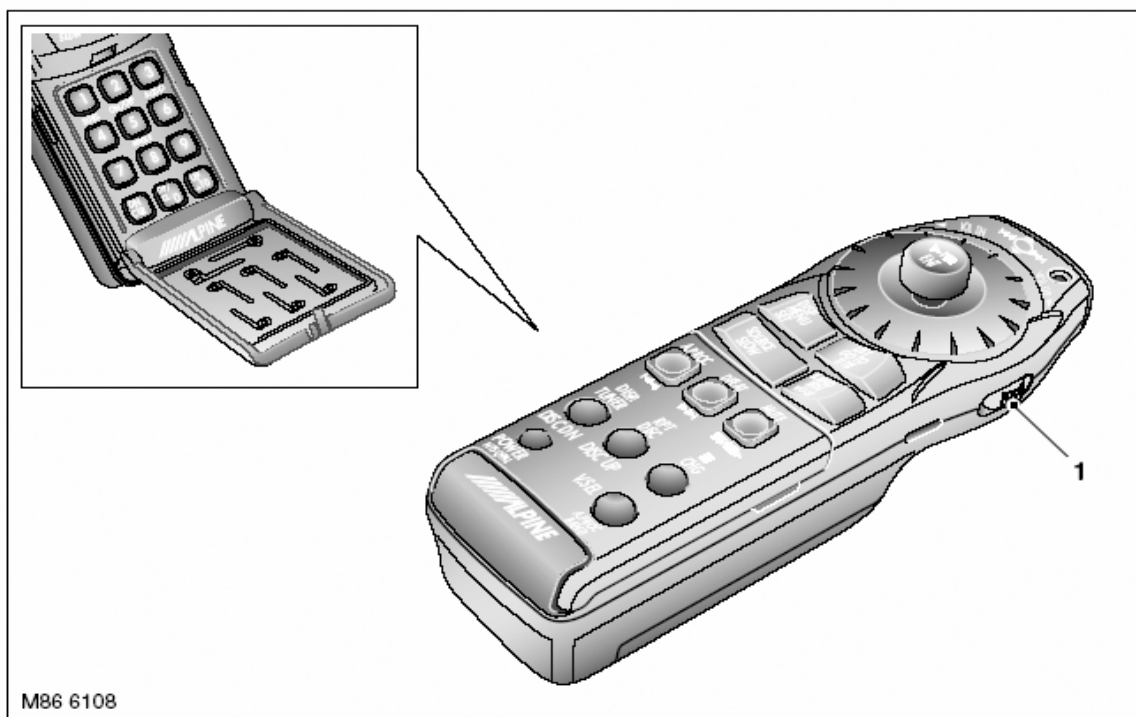




### Пульт дистанционного управления

Пульт дистанционного управления необходим для управления воспроизведением дисков, расположенных в многодисковом проигрывателе DVD- дисков. Хотя пульт дистанционного управления имеет два режима работы (управление DVD и аудиосистемой), используется только режим управление проигрывателем DVD- дисков. Для работы пульта дистанционного управления необходимо, чтобы переключатель режима на пульте был установлен в положение "DVD". Назначение кнопок идентифицируется по синим надписям или пиктограммам (белые надписи и пиктограммы предназначены для управления аудиосистемой).

### Пульт дистанционного управления

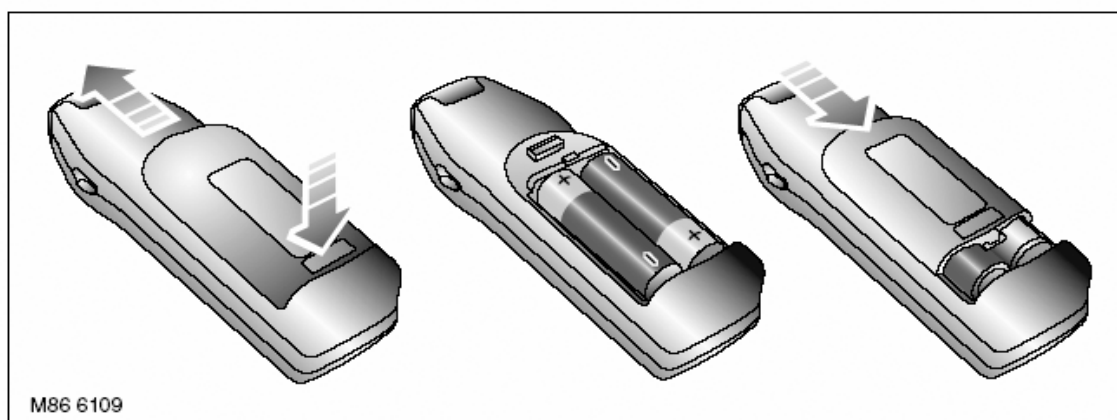


M86 6108

1 Переключатель режима управления

Питание пульта дистанционного управления осуществляется двумя элементами питания AA (R6).

### Замена элементов питания пульта дистанционного управления.



M86 6109

## ИНФОРМАЦИОННО- РАЗВЛЕКАТЕЛЬНАЯ СИСТЕМА

---

### **Реле защиты по напряжению**

Переключатель и реле защиты по напряжению установлен в кронштейне панели управления со стороны пассажира. Управление реле осуществляется выключателем питания, который в свою очередь осуществляет электропитание мультимедийной системы. Также при падении напряжения аккумуляторной батареи ниже 11,7В реле отключает мультимедийную систему, предотвращая разряд аккумуляторной батареи при неработающем двигателе автомобиля. Для того чтобы система включилась, напряжение АКБ должно быть 12,3 В.

### **Электронный переключатель CD**

Переключатель CD установлен в панели управления, ниже CD- чейнджер. Переключатель CD переключает аудио вход блока радиоприёмника, между проигрывателем CD и многодисковым проигрывателем DVD- дисков. Если нажать на клавишу переключателя "Audio" на главной панели, то динамики аудиосистемы будут переключены на воспроизведения звука мультимедийной системы для задних пассажиров. При этом вместо сигналов управления CD- чейнджером на шине "I- bus" будут выставлены сигналы для управления многодисковым проигрывателем DVD- дисков.

Если аудиосистема автомобиля находится в режиме воспроизведения компакт- дисков, при включенном переключателе звукового сопровождения, переключатель отключает разъём шины "I- bus", для того чтобы предотвратить или остановить воспроизведение компакт- диска. Также переключатель CD транслирует по шине "I- bus" сообщение 'Disc 1 Track 1' для блока радиоприёмника, что заставляет блок радиоприёмника "думать", что воспроизводится "бесконечно" длинная дорожка. При повторном нажатии переключателя для остановки воспроизведения аудиосигнала мультимедийной системы через громкоговорители аудиосистемы, переключатель CD завершает передачу по шине "I- bus" сообщения "Disc 1 Track 1" и восстанавливает контакт по шине "I- bus" с многодисковым проигрывателем компакт- дисков. Воспроизведение компакт- диска начинается с места, когда оно было приостановлено.

### **Модуль логики**

Модуль Logic установлен в панели управления, ниже CD- чейнджера. Модуль логики информирует переключатель CD о положении переключателя звукового сопровождения.

В аудиосистемах, использующих Logic 7, в момент воспроизведения аудиосигнала мультимедийной системы через громкоговорители автомобиля, модуль логики информирует Logic 7 о необходимости применения дополнительного параметра компенсации. Дополнительный параметр компенсации оптимизирует работу громкоговорителей для задних пассажиров, так как первый параметр рассчитан для передних пассажиров.

### **Шумоподавитель**

Шумоподавитель установлен в панели управления, ниже многодискового проигрывателя компакт- дисков. Шумоподавитель снижает:

- Помехи от генератора, передающийся по цепям питания к переключателю CD и многодисковому проигрывателю DVD- дисков
- Помехи по шине "I- bus" от переключателя CD



---

## Описание работы мультимедийной системы для задних пассажиров

---

### Общая информация

Мультимедийной системы для задних пассажиров функционирует при нахождении переключателя замка зажигания в положении I или II. Если во время работы мультимедийной системы для задних пассажиров происходит пуск двигателя, то нормальная работа системы прерывается до момента, когда переключатель замка зажигания вернется в положение II.

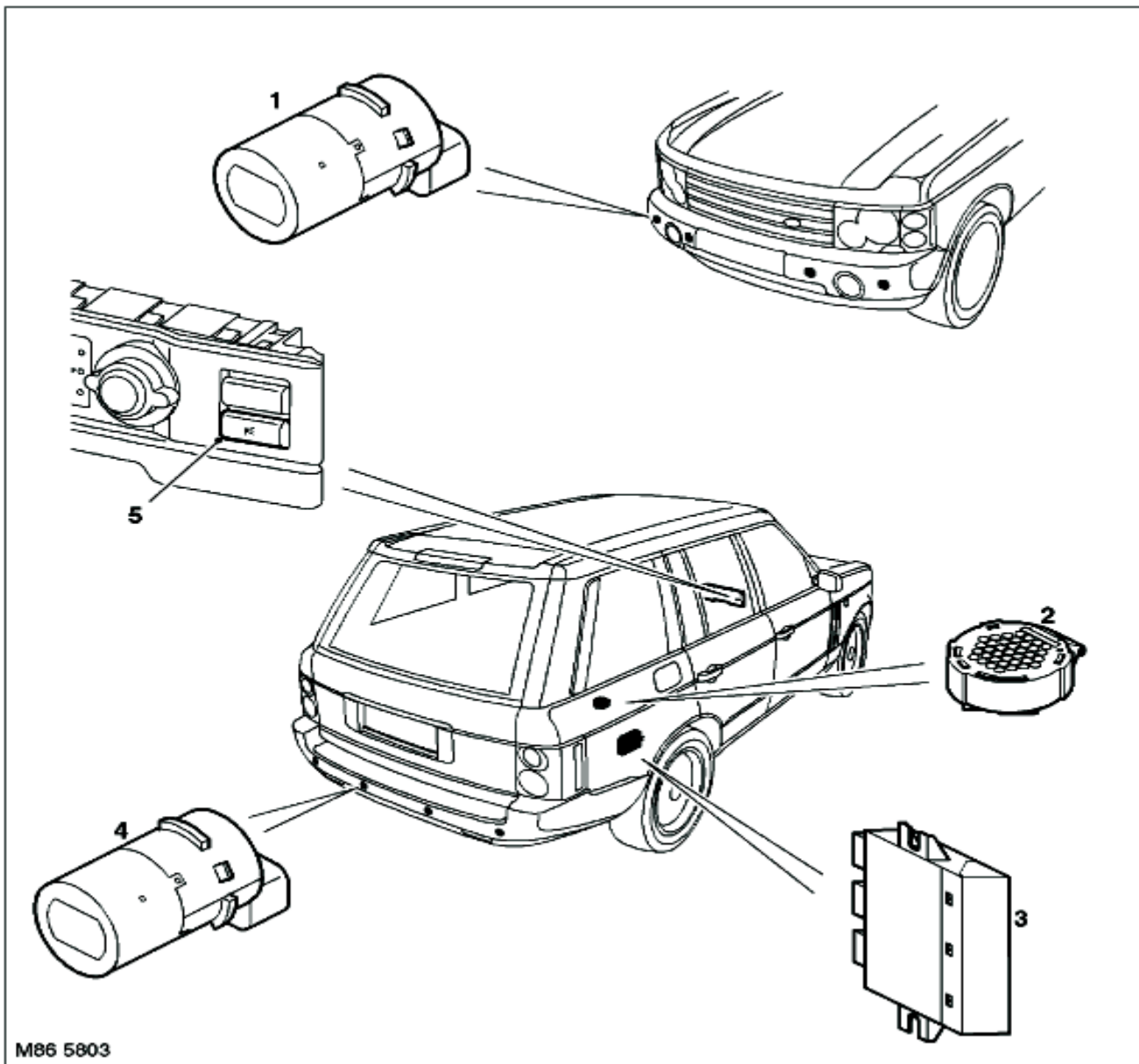
Реле и переключатель защиты по напряжению предотвращают чрезмерный разряд аккумуляторной батареи при работе мультимедийной системы при неработающем двигателе, для сохранения возможности устойчивого пуска двигателя.

Обратитесь к Инструкции пользователя **Развлекательная система, установленная в задней части салона № документа LRL0643** для получения всех деталей о том как пользоваться мультимедийной системой для задних пассажиров.





**Расположение компонентов системы помощи при парковке (PDC)**

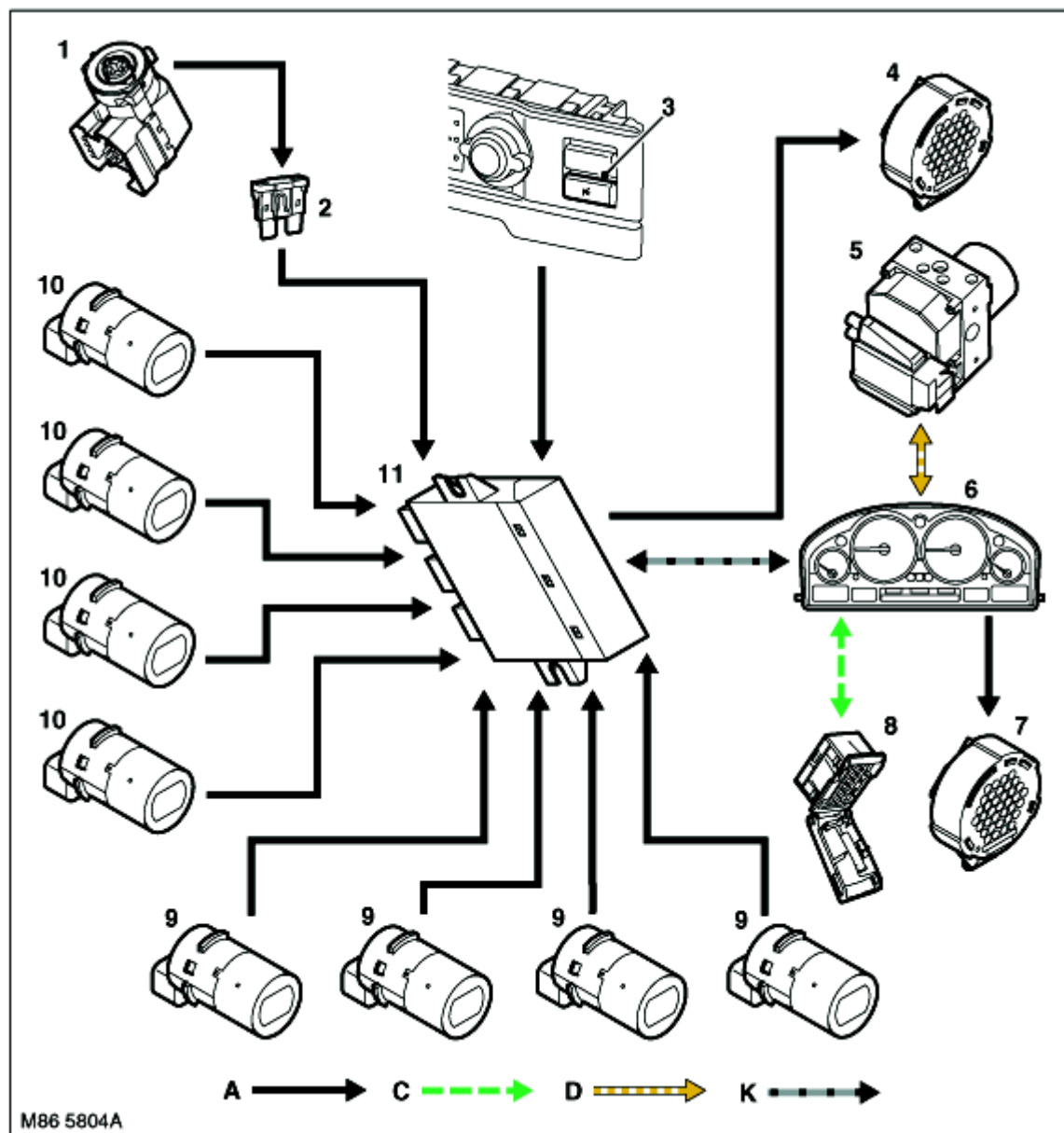


- 1 Передний датчик системы PDC
- 2 Акустический динамик
- 3 Электронный блок системы PDC

- 4 Задний датчик системы PDC
- 5 Выключатель системы PDC



## Схема управления системы помощи при парковке



A = обычная электропроводка; C = диагностическая шина DS2; D = шина CAN; K = шина I - bus

- |  |  |
|--|--|
| 1 Переключатель зажигания  | 7 Акустический динамик панели приборов |
| 2 Предохранитель 6, внутрисалонная коробка плавких предохранителей | 8 Диагностический разъём               |
| 3 Выключатель системы PDC  | 9 Передний датчик системы PDC          |
| 4 Акустический динамик   | 10 Задний датчик системы PDC           |
| 5 Компьютер антиблокировочной системы (ABS)                        | 11 Электронный блок системы PDC        |
| 6 Панель приборов  |  |



## Описание

### Общая информация

Система помощи при парковке (PDC) генерирует звуковые сигналы, предупреждающие водителя о препятствиях на пути автомобиля при маневрировании передним или задним ходом. Система состоит из восьми ультразвуковых датчиков, по четыре на переднем и заднем бампере, электронного блока управления, акустического динамика и выключателя. Кроме того, при работе системы помощи при парковке задействуется также акустический динамик приборной панели.

Когда автомобиль движется с малой скоростью, электронный блок системы PDC при помощи ультразвуковых датчиков сканирует области, примыкающие к переднему и заднему бамперу, если в этих областях обнаружен какой-либо предмет, то по сигналам соответствующих датчиков включается динамик системы помощи при парковке или динамик приборной панели. Система может обнаруживать не только предметы, имеющие большие размеры (столбы, стены, автомобили), но и такие препятствия, как ограда из проволоочной сетки. Система может не обнаружить предметы, расположенные невысоко от поверхности земли, однако такие низкие препятствия не создают угрозы для движения автомобиля.

### Ультразвуковые датчики системы помощи при парковке

Ультразвуковые датчики представляют собой приемники-передатчики сигналов, интегрированные во вставки переднего и заднего бамперов. Все восемь датчиков абсолютно идентичны и ориентированы в бамперах таким образом, чтобы обеспечивать правильную ориентацию испускаемых сигналов.

При включении системы помощи при парковке датчики начинают передавать ультразвуковые импульсы. Все отраженные импульсы, принятые как передавшим их датчиком, так и соседними датчиками, преобразуются в десятичный цифровой формат и пересылаются к электронному блоку системы PDC.

### Электронный блок системы PDC

Электронный блок управления системы PDC расположен около заднего блока плавких предохранителей, под декоративной панелью с правой стороны багажного отделения.

### Входные и выходные сигналы

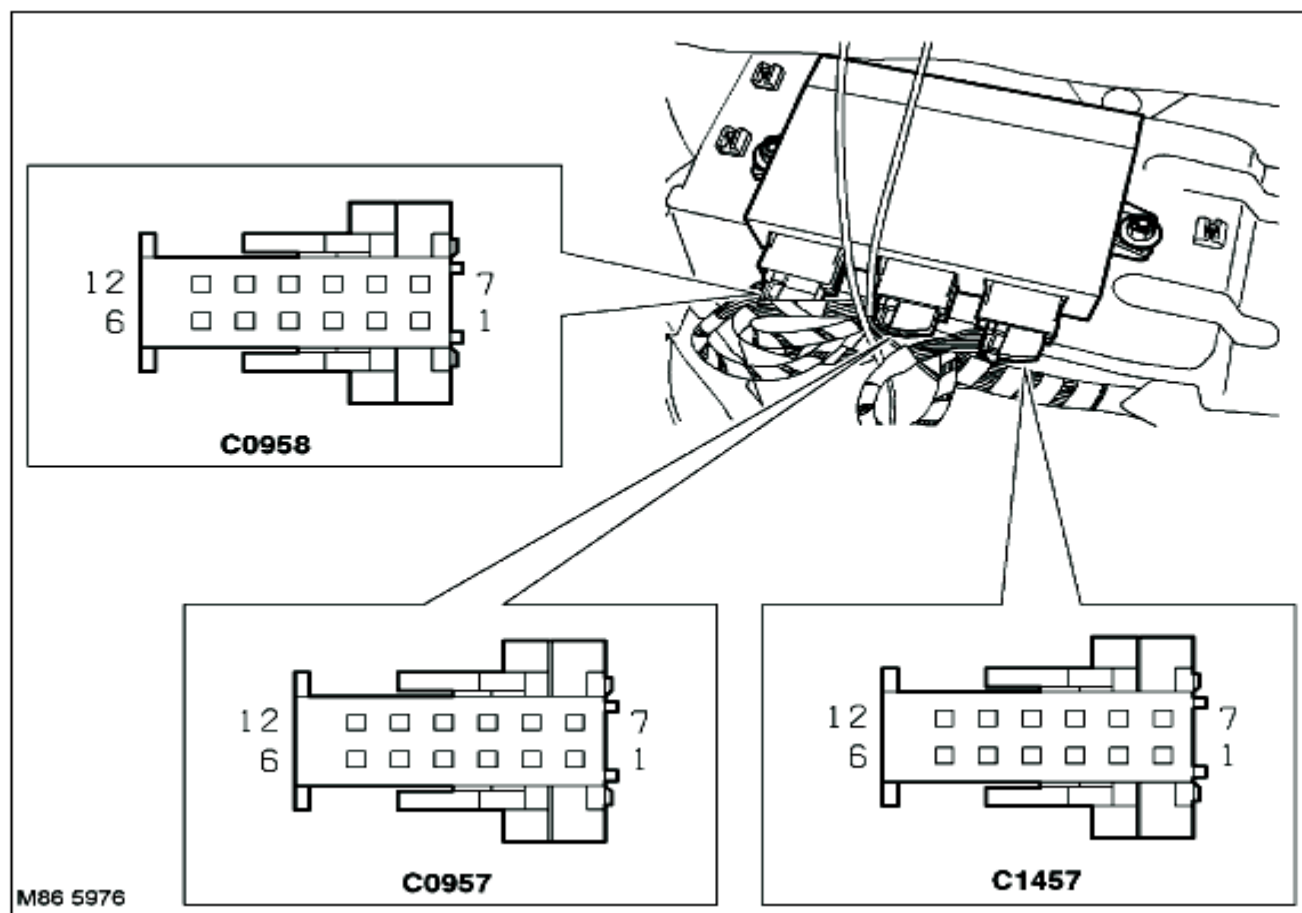
Интерфейс данных между электронным блоком PDC и другими компонентами электросистемы автомобиля осуществляется посредством трех разъемов. Питательное напряжение на электронный блок PDC подается от замка зажигания через внутрисалонный блок плавких предохранителей. Кроме обычной электропроводки, соединяющей электронный блок PDC с ультразвуковыми датчиками, динамиком системы помощи при парковке и источником питающего напряжения, существует также связь электронного блока PDC с электронным блоком приборной панели по шине "I- bus" передачи данных, эта связь необходима для подключения к системе PDC диагностического прибора TestBook/T4 и для работы системы. По шине "I" передаются необходимые для функционирования системы PDC сигналы, несущие следующую информацию:

#### Сообщения, передаваемые по I- bus

Сообщение	Устройство, посылающее сигнал	Устройство, принимающее сигнал
Сигнал скорости автомобиля	Компьютер антиблокировочной системы (ABS)	Электронный блок системы PDC
Состояние передачи заднего хода (включена/выключена)	Электронный блок автоматической коробки передач с электронным управлением (EAT)	Электронный блок системы PDC
Состояние буксировки прицепа (есть/нет)	Модуль управления освещением	Электронный блок системы PDC
Температура наружного воздуха	Панель приборов	Электронный блок системы PDC
Требование включения динамика приборной панели	Электронный блок системы PDC	Панель приборов

## СИСТЕМЫ ПОМОЩИ ПРИ УПРАВЛЕНИИ АВТОМОБИЛЕМ

### Колодка жгута электропроводки электронного блока системы PDC



M86 5976

### Назначение контактов колодки C0957 жгута электропроводки электронного блока системы PDC

№ контакта	Описание	Входной/Выходной сигнал
1	Питание с переключателя замка зажигания	Входной сигнал
2	Акустический динамик PDC +ve	Выходной сигнал
3	Не используется	–
4	Шина "I- bus"	Входной/Выходной сигнал
5	Не используется	–
6	"Масса"	–
7	Индикатор LED системы PDC	Выходной сигнал
8	Акустический динамик PDC - ve	Входной сигнал
9	Акустический динамик панели приборов	Выходной сигнал
10	Переключатель системы PDC	Входной сигнал
11	Динамик приборной панели (гонг движения назад - только для Японии)	Выходной сигнал
12	Не используется	–



### Назначение контактов колодки C0958 жгута электропроводки электронного блока системы PDC

№ контакта	Описание	Входной/Выходной сигнал
1	"Масса" заднего левого датчика PDC с внутренней стороны	–
2	"Масса" заднего правого датчика PDC с наружной стороны	–
3	"Масса" заднего левого датчика PDC с наружной стороны	–
4	Питание заднего правого датчика PDC с внутренней стороны	Выходной сигнал
5	Питание заднего левого датчика PDC с внутренней стороны	Выходной сигнал
6	Питание заднего правого датчика PDC с наружной стороны	Выходной сигнал
7	Питание заднего правого датчика PDC с внутренней стороны	Выходной сигнал
8	Сигнал заднего правого датчика PDC с внутренней стороны	Входной сигнал
9	Сигнал заднего левого датчика PDC с внутренней стороны	Входной сигнал
10	Сигнал заднего правого датчика PDC с наружной стороны	Входной сигнал
11	Сигнал заднего левого датчика PDC с наружной стороны	Входной сигнал
12	Питание заднего левого датчика PDC с наружной стороны	Выходной сигнал

### Назначение контактов колодки C1457 жгута электропроводки электронного блока системы PDC

№ контакта	Описание	Входной/Выходной сигнал
1	"Масса" переднего левого датчика PDC с внутренней стороны	–
2	"Масса" переднего правого датчика PDC с наружной стороны	–
3	"Масса" переднего левого датчика PDC с наружной стороны	–
4	Питание переднего правого датчика PDC с внутренней стороны	Выходной сигнал
5	Питание переднего левого датчика PDC с внутренней стороны	Выходной сигнал
6	Питание переднего правого датчика PDC с наружной стороны	Выходной сигнал
7	"Масса" переднего правого датчика PDC с внутренней стороны	–
8	Сигнал переднего правого датчика PDC с внутренней стороны	Входной сигнал
9	Сигнал переднего левого датчика PDC с внутренней стороны	Входной сигнал
10	Сигнал переднего правого датчика PDC с наружной стороны	Входной сигнал
11	Сигнал переднего левого датчика PDC с наружной стороны	Входной сигнал
12	Питание переднего левого датчика PDC с наружной стороны	Выходной сигнал

#### Акустический динамик PDC

Динамик системы PDC генерирует звуковые сигналы, при помощи которых электронный блок информирует водителя о состоянии системы помощи при парковке, а также о препятствиях, обнаруженных системой позади автомобиля. Динамик установлен под декоративной панелью с правой стороны багажного отделения, под задней полкой.

Звуковой сигнал, генерируемый динамиком системы PDC, имеет более низкий тон, чем звуковой сигнал динамика приборной панели (при помощи которого система предупреждает водителя об препятствии перед автомобилем), это различие помогает водителю отличить один звуковой сигнал от другого.

#### Выключатель системы PDC

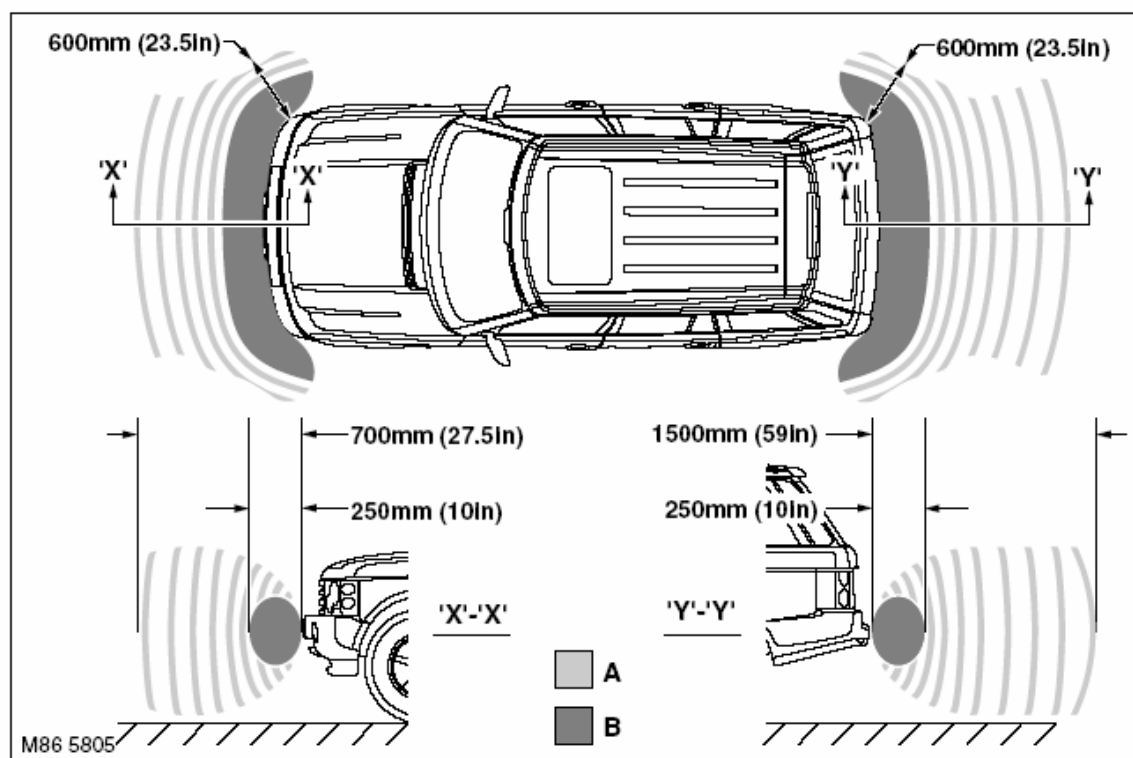
Выключатель представляет собой кнопку без фиксатора, расположенную на центральной консоли. Когда кнопка выключателя нажата, цепь электронного блока PDC замыкается на "массу". Об активации системы помощи при парковке водителя информирует оранжевый светодиодный индикатор, который находится над кнопкой выключателя. Индикатор включается под воздействием сигнала напряжения, подаваемого от электронного блока PDC.

## Принцип действия

### Общая информация

Когда ключ зажигания поворачивается в положение "II", или выбрана передача заднего хода, активируются оба комплекта (передний и задний) ультразвуковых датчиков системы PDC. Электронный блок управления PDC активирует датчики только в том случае, если передача заднего хода включена в течение более чем одной секунды, это позволяет избежать раздражающих звуковых сигналов при переключении рычага селектора передач из положения "Drive" (Движение передним ходом) в положение "Park" (Стоянка) и обратно. Ультразвуковые датчики, расположенные в заднем бампере, отключаются при буксировке прицепа.

### Области обнаружения препятствий при помощи системы PDC



*A = прерывистый звуковой сигнал; B = непрерывный звуковой сигнал*

Когда система помощи при парковке активирована, электронный блок включает светодиодный индикатор над кнопкой выключателя PDC, активирует ультразвуковые датчики и динамик системы PDC, динамик генерирует одинарный звуковой сигнал, предупреждающий водителя о включении системы PDC. После этого электронный блок начинает обрабатывать данные, полученные от ультразвуковых датчиков, чтобы определить, имеются ли какие-либо препятствия в областях, сканируемых системой.

Если препятствия не обнаружены, система PDC не подает никаких звуковых сигналов. При обнаружении какого-либо объекта вблизи автомобиля система подает повторяющиеся звуковые сигналы, которые генерируются соответственно динамиком PDC или динамиком приборной панели. По мере уменьшения расстояния между автомобилем и обнаруженным препятствием пауза между звуковыми сигналами уменьшается до тех пор, пока сигнал не станет непрерывным, это происходит, когда расстояние между автомобилем и препятствием составляет приблизительно 250 мм.



Если после того, как система PDC первый раз обнаружила препятствие, расстояние между препятствием и автомобилем не уменьшается, то:

- если объект обнаружен одним из центральных ультразвуковых датчиков, пауза между звуковыми сигналами остается неизменной;
- если объект обнаружен одним из датчиков, расположенных по углам бамперов, система PDC прекращает подавать звуковые сигналы спустя приблизительно три секунды.

Система PDC прекращает генерировать предупреждающие звуковые сигналы, когда рычаг селектора передач перемещается из положения заднего хода, однако, если электронный блок системы PDC обнаружит, что расстояние между автомобилем и препятствием уменьшается, звуковые сигналы будут подаваться снова.

Ультразвуковую систему помощи при парковке можно отключить, нажав на выключатель PDC или выключив зажигание. Кроме того, функционирование системы автоматически прекращается, если автомобиль прошел более 50 м (с момента включения системы PDC), или если его скорость (при движении передним ходом) превышает 30 км/ч.

Программы, заложенные в электронный блок управления PDC, предусматривают возможность коррекции работы системы в случае, когда ультразвуковые датчики покрыты льдом, снегом или каплями воды. Такая коррекция производится, если температура наружного воздуха опускается ниже 6 °C (43 °F).

### **Диагностика**

Электронный блок системы помощи при парковке выполняет рутинные процедуры самодиагностики и проверку электрических цепей системы на обрыв или короткое замыкание. Кроме того, когда активирована система помощи при парковке, ее электронный блок также осуществляет мониторинг данных, полученных от ультразвуковых датчиков.

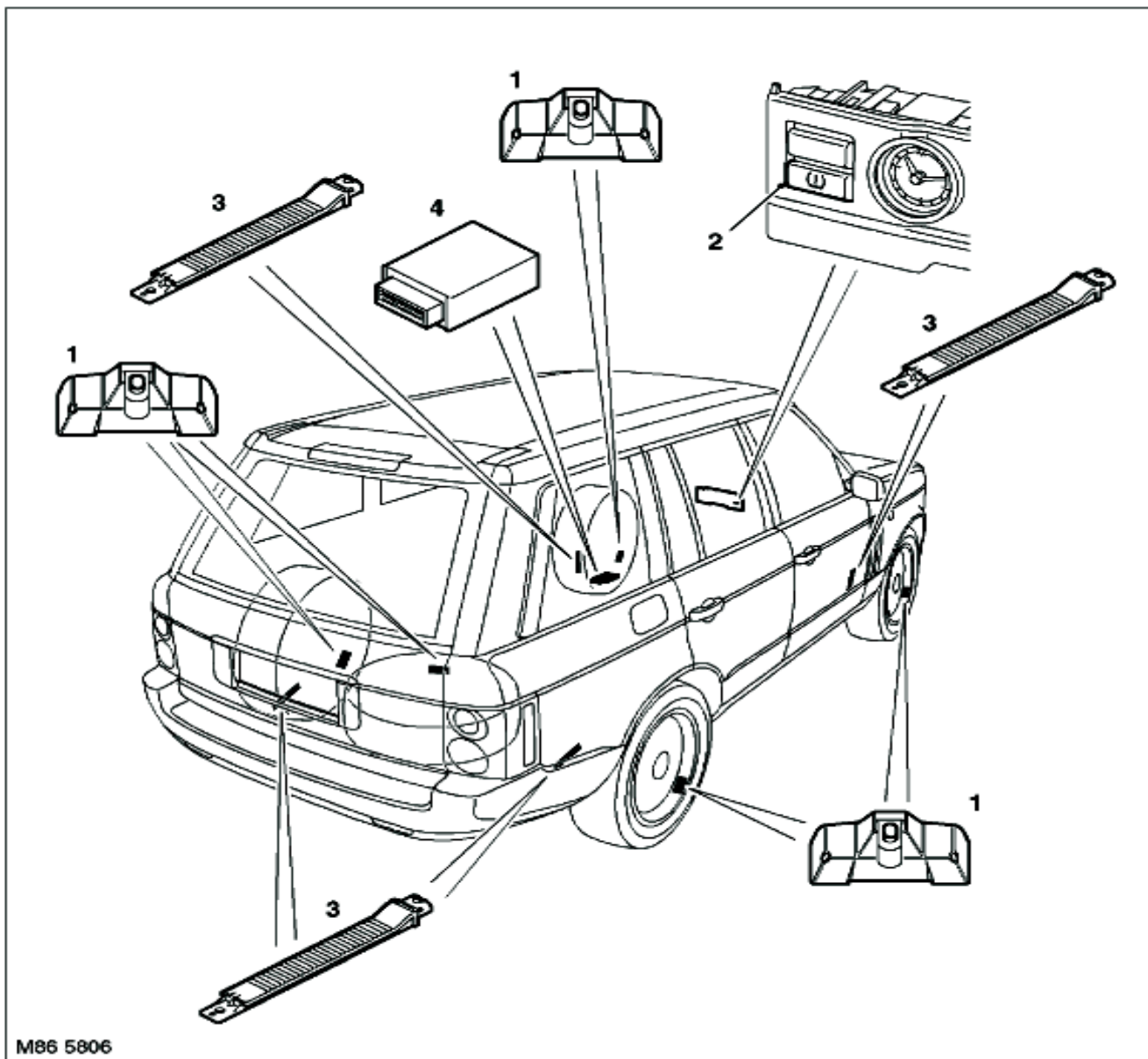
При обнаружении неисправности в системе генерируется соответствующий код неисправности, который хранится в перезаписываемой памяти электронного блока PDC, при этом, в зависимости от конкретной неисправности, отключается передняя или задняя группа датчиков, либо система PDC целиком. Для того чтобы информировать водителя об обнаружении неисправности в системе, электронный блок PDC включает светодиодный индикатор, который начинает мигать с частотой 2 Гц, одновременно включается звуковой сигнал, который звучит в течение трех секунд (в отличие от обычного короткого сигнала, сопровождающего включение системы PDC).

Коды неисправностей можно считать при помощи диагностического прибора TestBook/T4, который считывает информацию из электронного блока PDC через блок приборной панели и шину данных "I- bus".





**Расположение компонентов системы  
контроля давления воздуха в шинах  
(TPM)**



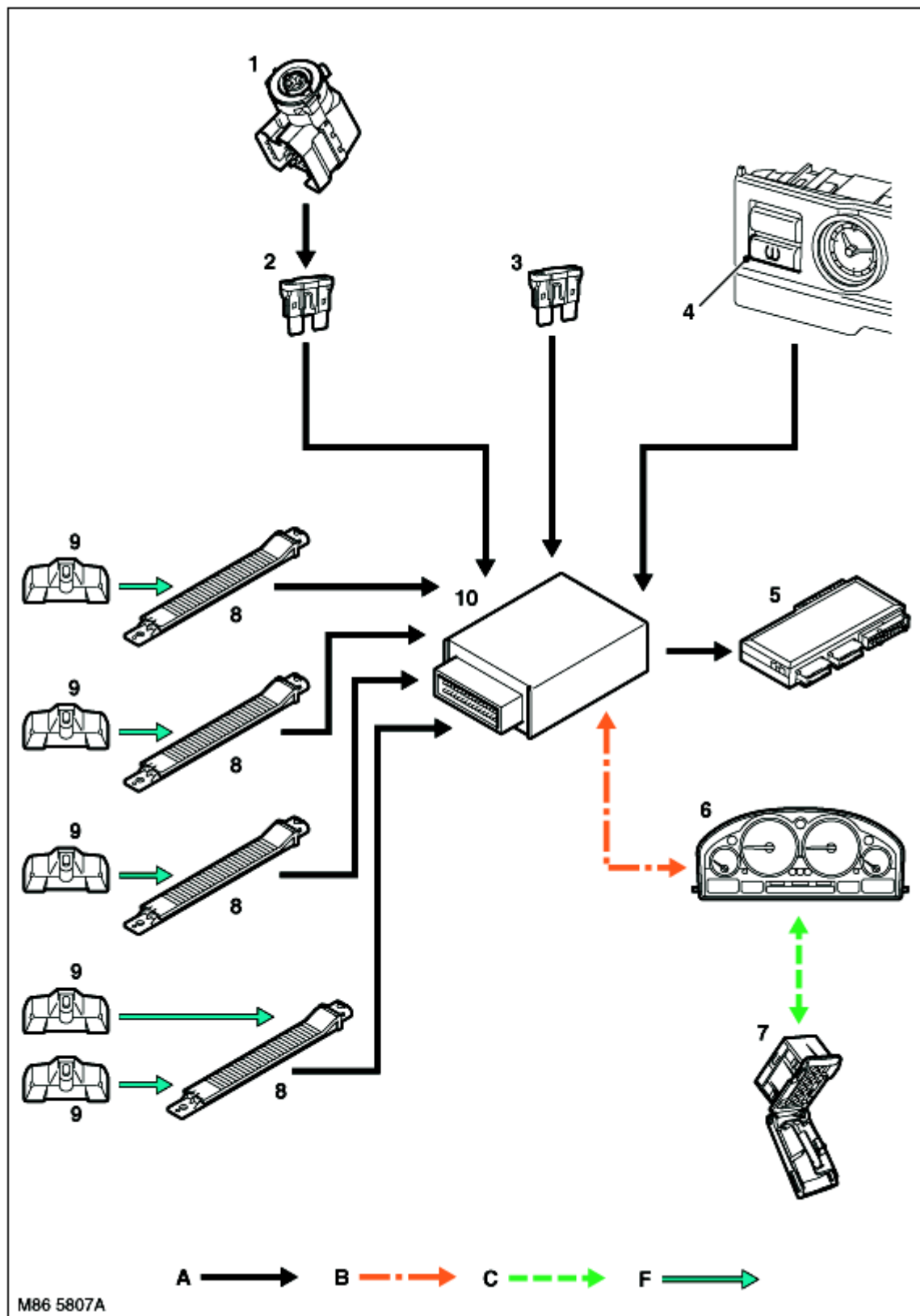
M86 5806

- 1 Шинный датчик
- 2 Кнопка установки номинального давления воздуха в шинах

- 3 Антенна системы TPM
- 4 Электронный блок системы TPM



## Схема управления контроля давления воздуха в шинах (TPM)



A = обычная электропроводка; B = шина K- bus; C = диагностическая шина DS2; F = радиосигнал



- 1 Переключатель зажигания
- 2 Предохранитель 6, внутрисалонная коробка плавких предохранителей
- 3 Предохранитель 16, внутрисалонный блок плавких предохранителей
- 4 Кнопка установки номинального давления воздуха в шинах
- 5 Компьютер управления оборудованием кузова (VCU)
- 6 Панель приборов
- 7 Диагностический разъём
- 8 Антенна системы ТРМ
- 9 Шинный датчик
- 10 Электронный блок системы ТРМ

# СИСТЕМЫ ПОМОЩИ ПРИ УПРАВЛЕНИИ АВТОМОБИЛЕМ

---

## Описание

---

### Общая информация

Система контроля давления воздуха в шинах (TPM) постоянно отслеживает давление воздуха в шинах автомобиля в течение всего времени, когда подключена аккумуляторная батарея. Если система обнаруживает понижение давления воздуха в шине, то при включенном зажигании она информирует об этом водителя, выводя соответствующее предупреждающее сообщение на дисплей информационного центра. Система TPM способна отслеживать давление воздуха в шинах всех ходовых колес, а также полноразмерного запасного колеса. Давление в шине малоразмерного запасного колеса системой TPM не производится.

Система контроля давления воздуха в шинах состоит из следующих компонентов:

- кнопка установки номинального давления воздуха в шинах,
- датчики давления, установленные на каждом из колес,
- антенны, установленные на каждой из колесных арок,
- электронный блок управления системой.

Шинные датчики измеряют температуру и давление воздуха в шинах и передают эту информацию в виде радиосигнала на частоте 433 МГц. Радиосигналы принимаются антеннами и поступают к электронному блоку системы TPM, который сравнивает данные, полученные от шинных датчиков, с номинальными значениями давления в шинах, записанными в памяти, если измеренное давление в шинах ниже номинального на величину, превышающую некоторый заранее установленный предел, система предупреждает водителя об недопустимом понижении давления в шинах.

Кнопка установки номинального давления воздуха в шинах используется для инициализации электронного блока TPM. В процессе инициализации электронный блок TPM устанавливает номинальные значения давления воздуха в шинах равными текущим значениям в момент нажатия кнопки.

### Кнопка установки номинального давления воздуха в шинах

Кнопка установки номинального давления воздуха в шинах представляет собой кнопку без фиксатора, расположенную на центральной консоли под панелью управления системы климат-контроля. При нажатии кнопки цепь электронного блока системы TPM замыкается на «массу».

### Датчик давления воздуха в шине

Датчик установлен на ободе каждого из колес, давление воздуха в которых отслеживается системой TPM, и соединен с колесным вентилем. Вентиль и болт с головкой «Torx» прикрепляют датчик к ободу колеса.

Узел включает в себя датчик давления; датчик температуры; микропроцессор, формирующий сигналы; радиопередатчик и необслуживаемую батарейку на 3,6 В. Номинальный срок службы батарейки составляет семь лет. Состояние батарейки можно проверить при помощи диагностического прибора TestBook/T4.



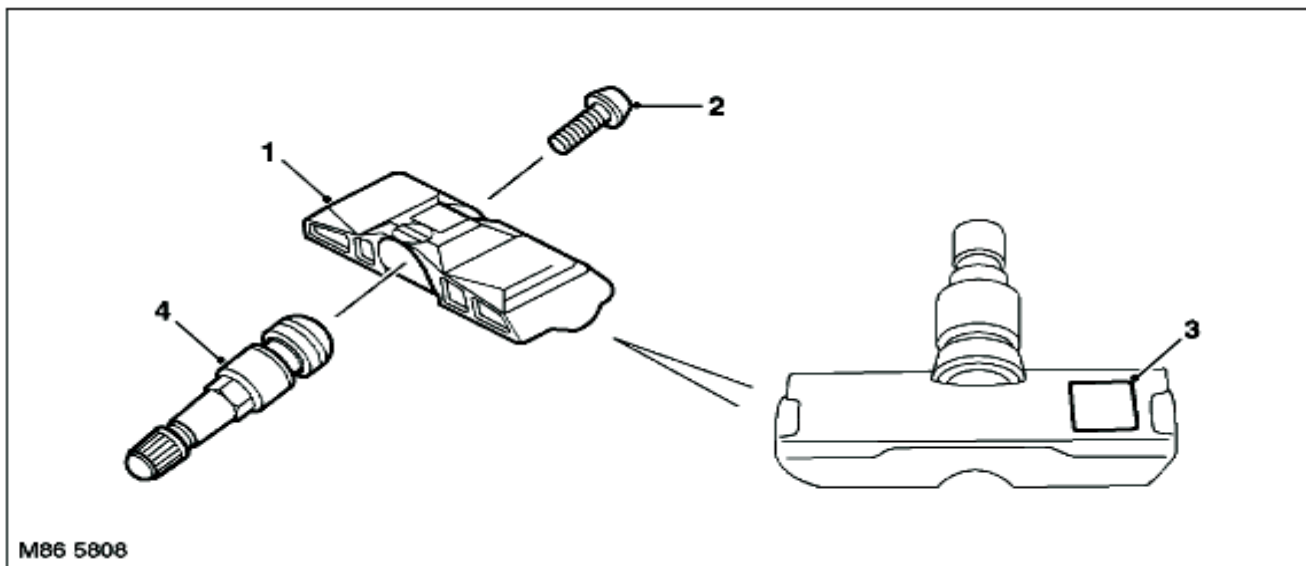
Электронная система заменяемых шинных датчиков находится в неактивном состоянии до тех пор, пока на них не воздействует давление (1,5 бар), т.е. пока колесо не установлено, и шина не накачана. Чтобы экономить энергию батарейки при эксплуатации системы TPM, микропроцессор шинного датчика выбирает различные режимы работы датчика в зависимости от преобладающих условий:

- Нормальный режим работы датчика применяется при постоянном или медленно изменяющемся давлении воздуха в шине. В этом режиме показания датчика считываются один раз в 3,4 с, а сигнал от датчика к антенне системы TPM передается приблизительно один раз в 55 с.
- Экстренный режим выбирается микропроцессором при условии, что давление в шине уменьшается более чем на 0.2 bar (3 фут/дюйм<sup>2</sup>) за 30 с., при этом режиме каждые 0,85 секунды считываются показания датчика, и к антенне подается соответствующий сигнал. Спустя 218 секунд с момента включения экстренного режима микропроцессор шинного датчика вновь переключается в нормальный режим.
- Режим дезактивации используется при температуре, превышающей 120 °C (248 °F) (при которой считывание показаний датчика и передача соответствующего сигнала невозможны), при электронных устройствах, считывающие и передающие значения давления и температуры воздуха в шине, дезактивируются, и на дисплей информационного центра выводится сообщение "TYRE CONTROL INACTIVE" (Система контроля давления воздуха в шинах не работает). Если температура понижается до 110 °C (230 °F) и не превышает это значение в течение 218 секунд, шинный датчик активируется снова.

Каждый сигнал, поступающий от шинного датчика, содержит следующие элементы:

- байт синхронизации,
- величину давления воздуха в шине,
- значение температуры воздуха в шине,
- идентификационный номер,
- время, оставшееся до окончания номинального срока службы батарейки датчика,
- информацию о текущем режиме работы датчика.

#### Шинный датчик в сборе



- 1 Корпус датчика  
2 Болт с головкой "Torx"

- 3 Фильтр  
4 Колесный вентиль

#### Антенна системы TPM

Антенны системы контроля давления воздуха в шинах установлены с внутренней стороны колесных арок, за подкрылками. Двухпроводная электропроводка, выполненная в виде так называемой "витой пары", соединяет каждую из антенн системы TPM с электронным блоком.

## СИСТЕМЫ ПОМОЩИ ПРИ УПРАВЛЕНИИ АВТОМОБИЛЕМ

---

### Электронный блок системы ТРМ

Электронный блок системы ТРМ установлен под сиденьем переднего пассажира, на кронштейне вместе с компьютером управления оборудованием кузова (BCU) и датчиком наклона автомобиля, входящим в систему охранной сигнализации. Электронный блок системы ТРМ содержит приемник радиосигналов, который обеспечивает расшифровку сигналов, полученных от антенн, а также электронные устройства контроля и диагностики системы ТРМ.

В зависимости от страны продажи автомобиля, одна из двух версий программного обеспечения записана в электронный блок системы ТРМ.

- Для для всех стран, за исключением рынка США используется версия 9 программного обеспечения.
- Для рынка США используется версия 10 программного обеспечения.

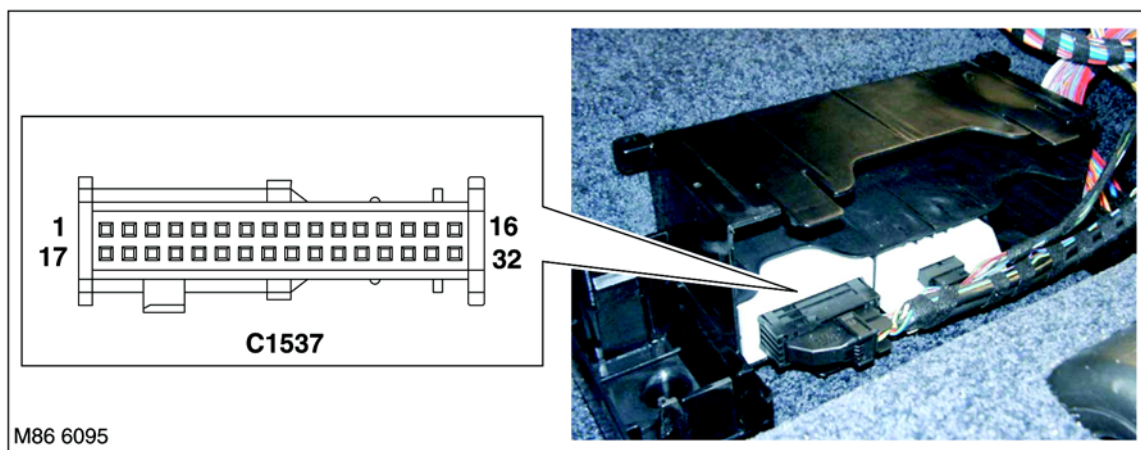
Питание системы ТРМ осуществляется током от аккумуляторной батареи, подаваемым постоянно, и током от замка зажигания, поступающим через внутрисалонную коробку плавких предохранителей. Благодаря соединению с приборной панелью посредством шины "К", электронный блок системы ТРМ может:

- поддерживать связь с диагностическим разъемом,
- получать от приборной панели информацию о скорости движения автомобиля и температуре наружного воздуха,
- посылать предупреждающие сообщения, которые выводятся на дисплей приборной панели.

Соединение при помощи обычной электропроводки с компьютером BCU позволяет электронному блоку системы ТРМ включать сирену охранной сигнализации, если система зафиксировала быстрое падение давления воздуха в шине во время стоянки автомобиля.



## TPM колодка жгута электропроводки



## Назначение контактов колодки C15377 жгута электропроводки электронного блока системы TPM

№ контакта	Описание	Входной/Выходной сигнал
1	Шина "К Bus"	Входной/Выходной сигнал
2	Не используется	—
3	Кнопка установки номинального давления воздуха в шинах	Входной сигнал
4	Не используется	—
5	Левая передняя антенна системы TPM	
6	Экран - Левая передняя антенна системы TPM	—
7	Правая передняя антенна системы TPM	
8	Левая задняя антенна TPM	
9	Экран - левая задняя антенна TPM	—
10	Правая задняя антенна TPM	
11 ... 13	Не используется	—
14	Кнопка установки номинального давления воздуха в шинах	Выходной сигнал
15	Питание от аккумуляторной батареи	Входной сигнал
16	"Масса"	—
17	Сигнал быстрого падения давления воздуха в шине	Выходной сигнал
18 ... 20	Не используется	—
21	Левая передняя антенна системы TPM	
22	Экран - правая передняя антенна системы TPM	—
23	Правая передняя антенна системы TPM	
24	Левая задняя антенна TPM	
25	Экран - правая задняя антенна TPM	—
26	Правая задняя антенна TPM	
27 ... 30	Не используется	—
31	Питание с переключателя замка зажигания	Входной сигнал
32	Не используется	—

## Принцип действия

---

### Инициализация

Процедура инициализации является необходимой, так как электронный блок управления системой TPM должен провести начальную идентификацию шинных датчиков и определить их положение на каждом из колес, а также номинальные значения давления воздуха в соответствующих шинах. Чтобы выполнить инициализацию, необходимо нажать и удерживать кнопку установки номинального давления воздуха в шинах. При этом ключ зажигания должен находиться в положении "II", а двигатель не должен работать до того момента, пока на дисплее панели управления не появится сообщение SET TYRE PRESSURE (ДАВЛЕНИЕ В ШИНАХ УСТАНОВЛЕНО) (программное обеспечение версии 9) или TYRE PRESSURE SET (ДАВЛЕНИЕ В ШИНАХ УСТАНОВЛЕНО) (программное обеспечение версии 10) приблизительно на 4 секунды. При первом нажатии кнопки установки на дисплее информационного центра появляется ряд звездочек, означающий, что электронный блок системы TPM получил сигнал от кнопки установки номинального давления. По истечении 16 секунд (приблизительно) сообщение "SET TYRE PRESSURE/TYRE PRESSURE SET" исчезает с дисплея.

Инициализацию необходимо проводить после того, как:

- давление воздуха в шинах было отрегулировано.
- было изменено расположение колеса, т.е колёса были переставлены, или было установлено запасное колесо.
- был установлен новый датчик TPM или произошла замена блока управления TPM.

**ПРЕДОСТЕРЕЖЕНИЕ:** Если процедура инициализации не была выполнена, контроль давления воздуха в шинах будет осуществляться некорректно, и возможно, что система не определит опасного снижения давления. Ответственность за поддержание давления в шинах, соответствующего текущей загрузке автомобиля и дорожным условиям, возлагается на водителя.

**ПРИМЕЧАНИЕ:** Автомобили выпускаются изготовителем с давлением воздуха в шинах, предназначенным для хранения автомобиля. Во время проведения предпродажной подготовки автомобиля необходимо создать в шинах рабочее давление и выполнить процедуру инициализации системы TPM.

После того, как инициализация была первоначально выполнена при помощи кнопки, повторная инициализация проводится в течение последующих циклов движения (т.е. при каждом включении зажигания), когда автомобиль движется со скоростью более 4 км/ч. При движении с меньшей скоростью выполнение инициализации приостанавливается, а затем, когда скорость снова превышает 4 км/ч автоматически продолжается. Инициализация – не требующая вмешательства водителя процедура, занимает от 15 до 30 минут и проводится во время движения автомобиля для того, чтобы снизить вероятность интерференции радиосигналов, поступающих от шинных датчиков и от посторонних источников радиочастот.

Во время процесса инициализации, блок управления системы TPM с программным обеспечением версии 10 выводит на дисплей панели приборов сообщение TYRE CONTROL INACTIVE (СИСТЕМА TPM ДЕЗАКТИВИРОВАНА). Если блок управления системы TPM имеет программное обеспечение версии 10 то сообщение на дисплей панели приборов не выводится.

В процедуре инициализации можно выделить две фазы: фазу идентификации шинных датчиков и фазу установления соответствия шинных датчиков конкретным колесам.

### Идентификация шинных датчиков

Фаза идентификации шинных датчиков занимает от 4 до 8 минут. Когда электронный блок системы TPM получает более трех сигналов от одного и того же шинного датчика, он опознает его как принадлежащий данному автомобилю. В памяти электронного блока могут храниться данные, идентифицирующие до пяти шинных датчиков, и полученные от этих датчиков значения давления и температуры воздуха в шинах. Исходя из значения температуры и давления воздуха в каждой шине, электронный блок системы TPM вычисляет расчетное значение давления в шине, т.е давление при температуре воздуха в шине 20 °C (68 °F) и использует это значение как номинальную величину для контроля давления.

Затем электронный блок TPM начинает проводить мониторинг шин, чтобы обнаружить понижение давления, и продолжает выполнять процедуру инициализации, чтобы определить, какое из колес соответствует каждому из шинных датчиков.



## **Определение колес, соответствующих каждому из шинных датчиков**

Фаза “привязки” каждого из колес к одному из датчиков занимает от 3 до 15 минут. Сигналы от каждого шинного датчика поступают, соответственно, к четырем антеннам, при этом электронный блок системы TPM отслеживает интенсивность сигналов, полученных каждой из антенн, и исходя из этого определяет положение каждого отдельно взятого датчика и соотносит его с одним из колес. Это относится и к запасному колесу (если на него установлен шинный датчик).

Электронный блок системы TPM определяет соответствие колес каждому из датчиков, учитывая также температуру шин. Во время движения автомобиля температура ходовых колес изменяется, в то время как температура запасного колеса остается относительно постоянной. Когда электронный блок фиксирует изменение температуры на 4 °C (7,2°F) он устанавливает соответствие данного ходового колеса данному шинному датчику. Если электронный блок фиксирует увеличение температуры менее, чем на 4 °C (7,2 °F) то затем (при условии, что на эту величину увеличилась температура только одного из колес), т.е. менее чем на 4 °C (7,2 °F), он устанавливает соответствие данного шинного датчика запасному колесу. Пятое колесо также может быть опознано системой TPM как запасное по умолчанию после того, как четырем ходовым колесам были сопоставлены конкретные шинные датчики.

После того, как определение колес, соответствующих каждому из шинных датчиков, успешно завершено, электронный блок TPM проверяет номинальные значения давления воздуха в шинах, чтобы убедиться, что они находятся в следующих пределах:

- номинальное значение давления воздуха в шинах должно быть ниже 1,7 бар (24,65 фунт/дюйм<sup>2</sup>)
- номинальные значения давления воздуха в шинах колес одной оси должны отличаться друг от друга не более, чем на 0,4 бар (6 фунт/дюйм<sup>2</sup>).

Если номинальные значения находятся в указанных пределах, электронный блок системы TPM записывает в память данные о реальном значении давления в шинах каждого из колес (вместо номинальных значений). Процедура инициализации на этом успешно завершается, а электронный блок TPM продолжает осуществлять мониторинг текущего давления в шинах относительно новых номинальных значений.

Если новые номинальные значения давления выходят за указанные пределы, электронный блок системы TPM прерывает выполнение процедуры инициализации и восстанавливает предыдущие номинальные значения давления воздуха в шинах для осуществления дальнейшего мониторинга. Кроме того, электронный блок TPM посылает приборной панели сигнал, в результате которого на дисплей информационного центра выводится сообщение “CHECK TYRE PRESSURE” (Проверьте давление воздуха в шинах), это сообщение остается на дисплее в течение 40 секунд. Затем (при включенном зажигании) это сообщение периодически появляется на дисплее с интервалом в одну минуту до тех пор, пока не будет успешно выполнена процедура инициализации.

В некоторых случаях система может столкнуться с затруднениями при попытке соотнести шинные датчики с соответствующими колесами. Это может произойти в результате интерференции радиосигналов от датчиков и от посторонних источников, или если запасное колесо закрыто багажом, при этом электронный блок системы TPM не может успешно выполнить вторую фазу инициализации, он прерывает ее выполнение и восстанавливает предыдущие номинальные значения давления воздуха в шинах для осуществления дальнейшего мониторинга давления. В этом случае в начале следующего цикла инициализации электронный блок TPM также посылает на приборную панель сигнал о выведении на дисплей информационного центра сообщения “CHECK TYRE PRESSURE”.

## **Подтверждение инициализации датчиков и “привязки” их к соответствующим колесам**

В начале каждого цикла движения автомобиля, если процедура инициализации системы TPM не была завершена успешно, электронный блок TPM восстанавливает записанные в памяти значения и сверяет их с текущей идентификацией шинных датчиков и “привязкой” их к соответствующим колесам, это выполняется для того, чтобы определить, не изменилось ли расположение шинных датчиков без последующей их инициализации.



## СИСТЕМЫ ПОМОЩИ ПРИ УПРАВЛЕНИИ АВТОМОБИЛЕМ

---

Если электронный блок устанавливает, что определенные шинные датчики изменили положение, то он определяет и устанавливает новое соответствие датчиков определенным колесам и записывает значение давления датчиками из памяти в соответствии с новым положением колеса. В начале следующего цикла движения автомобиля (т.е. при следующем включении зажигания) электронный блок TPM также посылает приборной панели сигнал о выведении на дисплей информационного центра сообщения "CHECK TYRE PRESSURE", это делается с целью напомнить водителю о проверке, соответствует ли давление воздуха в шинах предписанному для соответствующих колес, и о проведении процедуры инициализации системы TPM.

Если система обнаружила, что на автомобиль установлен новый шинный датчик, электронный блок TPM посылает приборной панели сигнал о выведении на дисплей информационного центра предупреждения "TYRE CONTROL INACTIVE" (Система контроля давления воздуха в шинах неактивна). Это сообщение остается на дисплее в течение того времени, пока система TPM идентифицирует новый датчик, соотносит его с определенным колесом и запоминает номинальное давление воздуха так же, как это происходит при выполнении обычной процедуры инициализации. Когда процесс "узнавания" нового датчика завершен, электронный блок TPM посылает приборной панели сигнал, в результате которого сообщение "TYRE CONTROL INACTIVE" исчезает с дисплея.

Если процесс подтверждения "привязки" датчиков к соответствующим колесам не может быть завершен в пределах 30 минут, электронный блок системы TPM посылает сигнал приборной панели, и на дисплее информационного центра появляется сообщение "TYRE CONTROL INACTIVE", которое остается на дисплее, пока не будет выключено зажигание.

Если в процессе подтверждения электронный блок системы TPM обнаруживает дополнительные шинные датчики, т.е. в автомобиле находятся запасные колеса, оборудованные шинными датчиками, электронный блок отключает систему TPM. При этом в память электронного блока записывается сообщение "обнаружено слишком большое число шинных датчиков", а на дисплей информационного центра приборной панели по сигналу от системы TPM выводится сообщение "TYRE CONTROL INACTIVE".

### **Мониторинг давления воздуха в шинах**

Электронный блок системы TPM постоянно сравнивает текущие значения давления воздуха в шинах с номинальными значениями, записанными в памяти. Исходя из полученных от датчика значений давления и температуры воздуха в шинах, электронный блок вычисляет расчетные значения давления в шинах (давление при температуре воздуха в шине 20 °C (68 °F) сравнивает результаты с номинальными значениями. Если текущее значение давления отличается от номинального более, чем на установленную величину, то электронный блок системы TPM посылает следующие предупреждающие сигналы на приборную панель:

#### **Внимание**

Такое сообщение генерируется системой TPM в случае, когда давление воздуха в какой-либо из шин выходит за пределы, обеспечивающие безопасность движения. Это сообщение говорит водителю о необходимости немедленно проверить давление в шинах. Блок TPM сохраняет в памяти данные о событии и параметры сообщения для отображения при следующем цикле зажигания. Сигнал привлечения внимания представляет собой сообщение CHECK TYRE PRESSURE, которое отображается на дисплее информационного центра приборной панели. Сигнал привлечения внимания воспроизводится в следующих случаях:

- Давление в шине имеет разницу от 0,2 до 0,4 бар (3 и 6 фунт/дюйм<sup>2</sup>) по отношению к номинальному давлению за период 10 успешно полученных сообщений.
- Если температура на 20 °C (68 °F) и более ниже значения, записанного при инициализации в течение 14 дней (известный как 'осенний фильтр', информирует водителя о необходимости проверки давления в шинах в следствии падения температуры наружного воздуха и естественного снижения давления воздуха в шинах).

Сообщения привлекающие внимание прекращаются при проведении инициализации. Если система не будет инициализирована, то сообщения будут выводиться каждые 60 секунд при включенном зажигании.



## **Сигналы предостережения.**

Такое сообщение генерируется системой TPM в случае, когда давление воздуха в какой-либо из шин выходит за пределы, обеспечивающие безопасность движения. Это сообщение говорит водителю о необходимости немедленно проверить давление в шинах. Сообщение выводится на дисплей информационного центра в формулировке “TYRE DEFECT” (Неисправность шины) и сопровождается одинарным звуковым сигналом акустического динамика приборной панели. Электронный блок системы TPM генерирует сообщения этого типа немедленно после обнаружения опасного снижения давления в шине, и эти сообщения остаются на дисплее до тех пор, пока не будет выключено зажигание. Сообщение предупреждения выводится на дисплей в следующих случаях:

- когда давление в шине ниже номинального на величину 0,4 бар (6 фунт/дюйм<sup>2</sup>) ниже номинального давления
- когда давление в шине ниже номинального на 16% (или более) от абсолютной величины номинального давления
- когда текущее значение давления в шине ниже 1,3 бар (18,85 фунт/дюйм<sup>2</sup>)
- когда давление в шине запасного колеса снижается более чем на 0,2 бар между двумя последовательными сигналами шинного датчика (это функция служит дополнительной мерой безопасности в случае, если система TPM ошибочно распознала одно из ходовых колес как запасное).

Сообщение TYRE DEFECT (программное обеспечение версии 9) или TYRE LOW/FLAT (программное обеспечение версии 10) отображается на дисплее если обнаруживается серьезная потеря давления воздуха в шине.

Сообщение типа “ПРЕДУПРЕЖДЕНИЕ” остаются на дисплее до тех пор, пока не будет выключено зажигание. Эти сообщения отменяются, если давление в шинах возвращается в пределы нормы, или при следующей инициализации системы.

*ПРИМЕЧАНИЕ: Сообщение TYRE DEFECT будет отображаться при включённом зажигании во время замены колеса.*

## **Защита от вандализма**

Когда включена система охранной сигнализации, то в случае, если электронный блок системы TPM обнаруживает внезапное снижение давления в какой-либо из шин (т.е. если была разрезана шина или вывернут вентиль), то он посылает компьютеру VCU сигнал о включении тревожной сирены.

## **Диагностика**

Электронный блок системы TPM также выполняет процедуры самодиагностики и отслеживает возникновение неисправностей электропроводки системы, шинных датчиков и приемников радиосигналов.

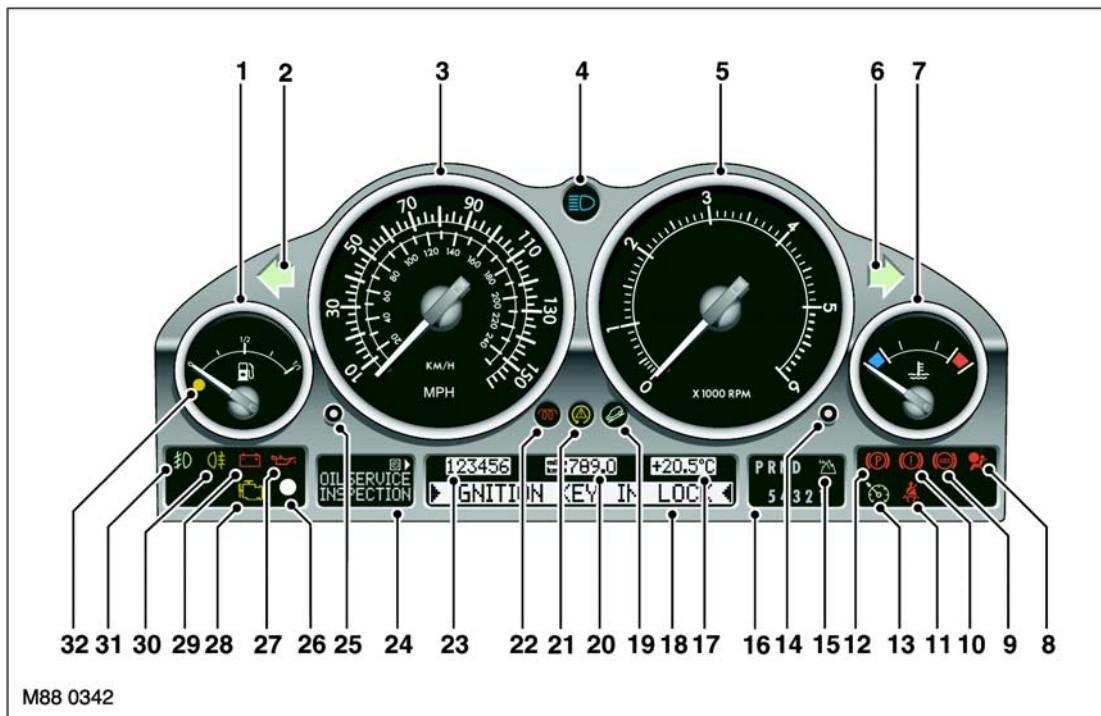
При обнаружении неисправности в системе генерируется соответствующий код неисправности, который хранится в перезаписываемой памяти электронного блока TPM. Для того, чтобы информировать водителя об обнаружении неисправности в системе, на дисплей информационного центра приборной панели выводится сообщение “TYRE CONTROL INACTIVE”

Коды неисправностей можно считать при помощи диагностического прибора TestBook/T4, который присоединяется к электронному блоку TPM через блок приборной панели и шину данных “K- bus”.





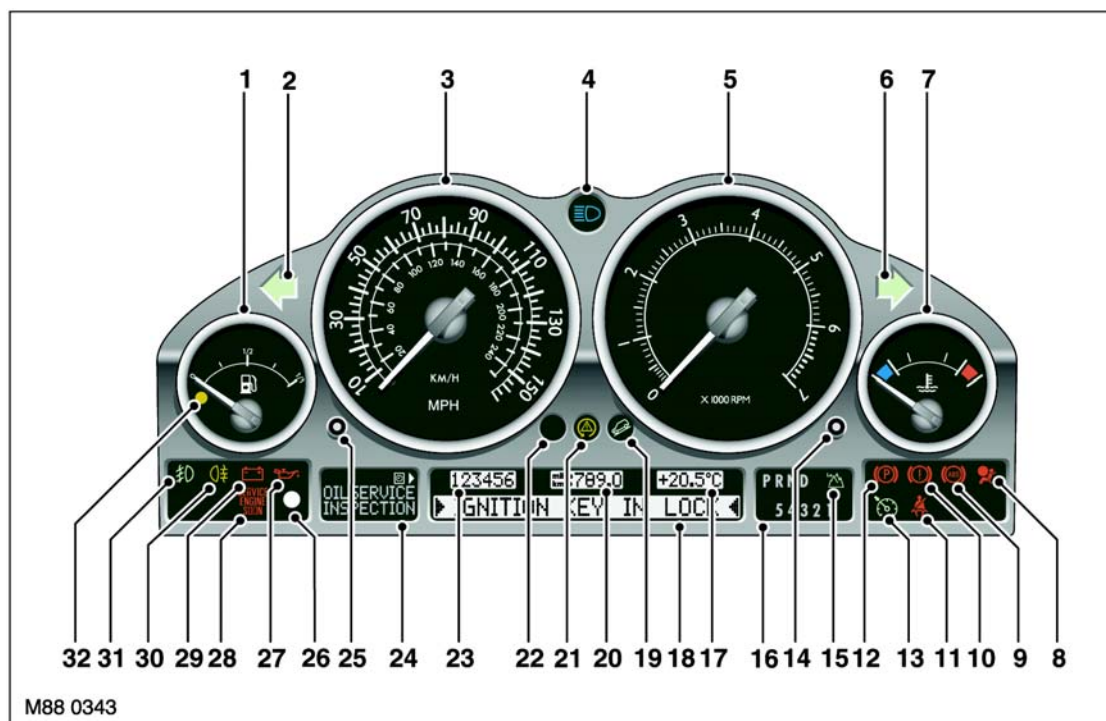
**Приборная панель - вид спереди**



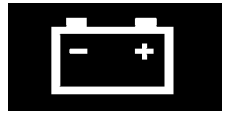
На рисунке показана приборная панель для модификации автомобиля с рулевым колесом, расположенным справа (стандарт для Великобритании) и двигателем Td6

- |  |  |
|--|--|
| <ul style="list-style-type: none"> <li>1 Указатель уровня топлива</li> <li>2 Индикатор включения левого указателя поворота</li> <li>3 Спидометр</li> <li>4 Индикатор включения дальнего света фар</li> <li>5 Тахометр</li> <li>6 Индикатор включения правого указателя поворота</li> <li>7 Указатель температуры охлаждающей жидкости двигателя</li> <li>8 Сигнализатор неисправности дополнительной системы безопасности (SRS)</li> <li>9 Сигнализатор неисправности антиблокировочной тормозной системы (ABS)</li> <li>10 Главный сигнализатор неисправности тормозной системы / системы помощи при экстренном торможении</li> <li>11 Сигнализатор непристегнутого ремня безопасности</li> <li>12 Индикатор включения стояночного тормоза</li> <li>13 Индикатор включения системы круиз-контроля</li> <li>14 Кнопка проверки системных сообщений</li> <li>15 Индикатор включения понижающего ряда передаточных чисел</li> <li>16 Индикатор положения селектора диапазонов АКП</li> <li>17 Дисплей термометра, отображающего температуру наружного воздуха</li> </ul> | <ul style="list-style-type: none"> <li>18 Дисплей информационного центра водителя</li> <li>19 Индикатор включения системы помощи при движении под уклон (HDC)</li> <li>20 Дисплей указателя частичного пробега</li> <li>21 Индикатор включения системы динамической стабилизации (DSC)</li> <li>22 Индикатор включения свечей накаливания (только для автомобилей, оснащенных дизельными двигателями)</li> <li>23 Одометр</li> <li>24 Индикатор периодичности технического обслуживания автомобиля</li> <li>25 Кнопка сброса показаний указателя частичного пробега / сброса показаний указателя пробега до следующего технического обслуживания</li> <li>26 Фототранзистор</li> <li>27 Сигнализатор падения давления моторного масла</li> <li>28 Сигнализатор неисправности систем двигателя (MIL)</li> <li>29 Сигнализатор разряда аккумуляторной батареи</li> <li>30 Индикатор включения задних противотуманных фонарей</li> <li>31 Индикатор включения передних противотуманных фар</li> <li>32 Сигнализатор минимального уровня топлива в баке</li> </ul> |
|--|--|

## Приборная панель - вид спереди - только для США

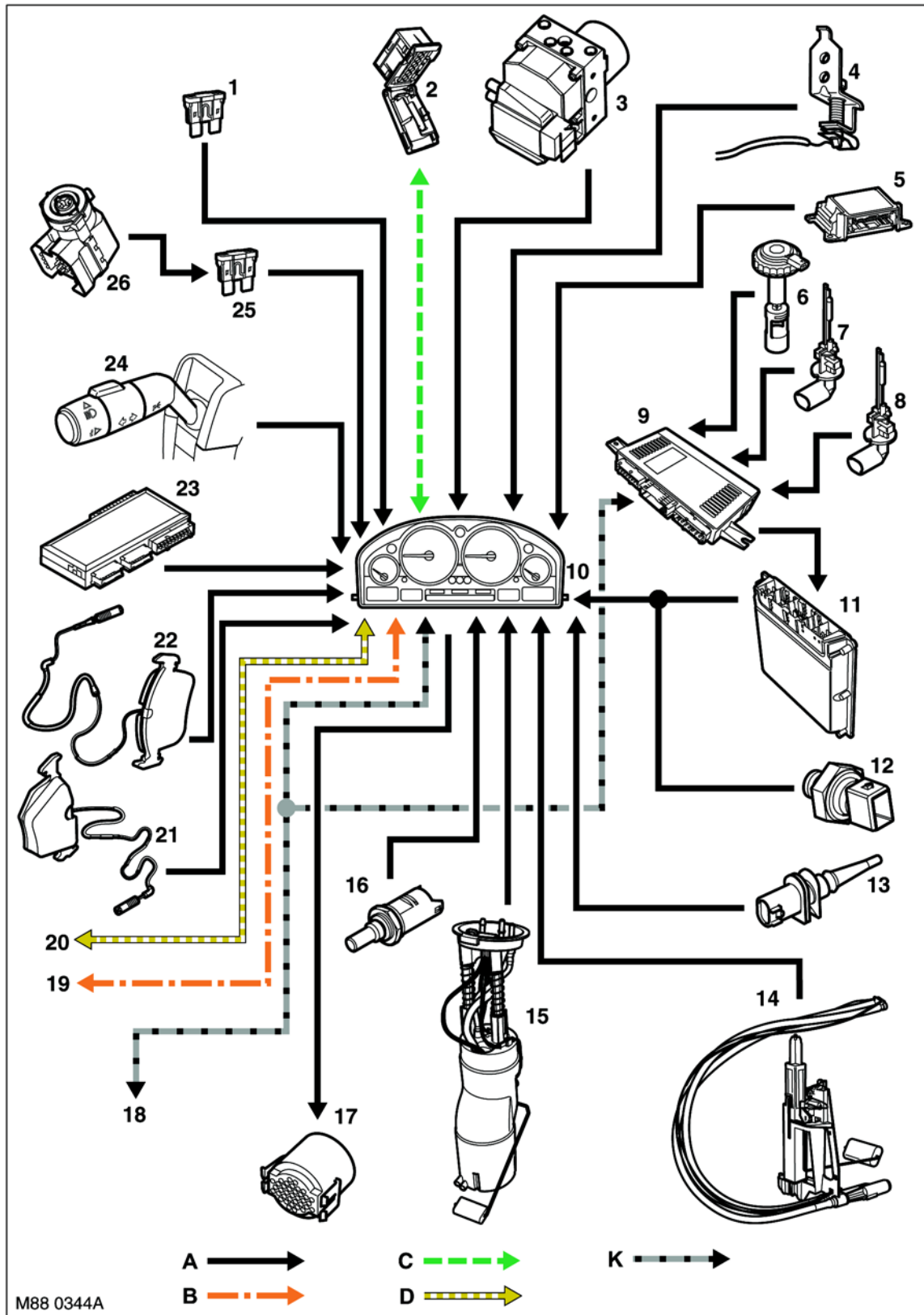


- 1 Указатель уровня топлива
- 2 Индикатор включения левого указателя поворота
- 3 Спидометр
- 4 Индикатор включения дальнего света фар
- 5 Тахометр
- 6 Индикатор включения правого указателя поворота
- 7 Указатель температуры охлаждающей жидкости двигателя
- 8 Сигнализатор неисправности дополнительной системы безопасности (SRS)
- 9 Сигнализатор неисправности антиблокировочной тормозной системы (ABS)
- 10 Главный сигнализатор неисправности тормозной системы / системы помощи при экстренном торможении
- 11 Сигнализатор непристегнутого ремня безопасности
- 12 Индикатор включения стояночного тормоза
- 13 Индикатор включения системы круиз-контроля
- 14 Кнопка проверки системных сообщений
- 15 Индикатор включения понижающего ряда передаточных чисел
- 16 Индикатор положения селектора диапазонов АКП
- 17 Дисплей термометра, отображающего температуру наружного воздуха
- 18 Дисплей информационного центра водителя
- 19 Индикатор включения системы помощи при движении под уклон (HDC)
- 20 Дисплей указателя частичного пробега
- 21 Индикатор включения системы динамической стабилизации (DSC)
- 22 Не используется
- 23 Одометр
- 24 Индикатор периодичности технического обслуживания автомобиля
- 25 Кнопка сброса показаний указателя частичного пробега / сброса показаний указателя пробега до следующего технического обслуживания
- 26 Фототранзистор
- 27 Сигнализатор падения давления моторного масла
- 28 Сигнализатор неисправности систем двигателя (MIL)
- 29 Сигнализатор разряда аккумуляторной батареи
- 30 Индикатор включения задних противотуманных фонарей
- 31 Индикатор включения передних противотуманных фар
- 32 Сигнализатор минимального уровня топлива в баке



*Эта страница намеренно оставлена незаполненной*

Приборная панель - Схема управления



A = обыкновенная электропроводка; B = шина K; C = диагностическая шина DS2; D = шина CAN; K = шина I



- 1 Плавкий предохранитель – цепь питания от аккумуляторной батареи (подача энергии в обход замка зажигания)
- 2 Диагностический разъём
- 3 Компьютер антиблокировочной системы (ABS)
- 4 Выключатель стояночного тормоза
- 5 Диагностический блок (DCU) дополнительной системы безопасности (SRS)
- 6 Датчик уровня тормозной жидкости
- 7 Датчик уровня охлаждающей жидкости двигателя
- 8 Датчик уровня жидкости в бачке омывателя
- 9 Модуль контроля освещения (LCM)
- 10 Панель приборов
- 11 Компьютер управления двигателем (ECM)
- 12 Датчик давления моторного масла
- 13 Датчик температуры наружного воздуха
- 14 Датчик уровня топлива в левой половине бака
- 15 Датчик уровня топлива в правой половине бака
- 16 Датчик температуры охлаждающей жидкости (ECT)
- 17 Акустический динамик
- 18 Шина “I” передачи данных
- 19 Шина “K” передачи данных
- 20 Шина “CAN” передачи данных
- 21 Датчик износа тормозной колодки (заднего правого колеса)
- 22 Датчик износа тормозной колодки (переднего левого колеса)
- 23 Блок управления оборудованием кузова (BCU)
- 24 Кнопка “прокрутки” информационных сообщений, расположенная на торце левого рычажка (многофункционального переключателя) рулевой колонки
- 25 Плавкий предохранитель – цепь питания от замка зажигания
- 26 Переключатель зажигания



## Описание

---

### Общая информация

Приборные панели, устанавливаемые на все модели нового Range Rover, весьма сходны между собой, однако между ними имеются и некоторые различия:

- размерность показаний спидометра (миль/ч или км/ч)
- диапазон показаний тахометра (максимальное значение частоты вращения, указанное на шкале)
- размерность показаний одометра и счетчика частичного пробега (мили или км)
- язык сообщений информационного центра водителя
- размерность показаний термометра, отображающего температуру наружного воздуха °C или °F.

Приборная панель представляет собой электронное устройство, которое получает аналоговые или цифровые сигналы по электрическим проводам или шинам передачи данных.

Эти сигналы обрабатываются двумя микропроцессорами и отображаются на показаниях приборов или индикаторов, расположенных на панели. Панель соединяется с электрической системой автомобиля при помощи трех разъемов, обеспечивающих обмен всеми входными и выходными данными, необходимыми для функционирования приборной панели.

Все приборы, входящие в блок приборной панели, не подлежат ремонту за исключением пяти подлежащих замене ламп (по 1,5 Вт), расположенных в задней части панели и предназначенных для подсветки жидкокристаллических дисплеев (LCD).

Приборная панель выполняет две основные функции: предоставление водителю информации о состоянии различных систем автомобиля: а также получение цифровых сигналов, их обработку и обмен этими сигналами между системами автомобиля, управляемыми собственными компьютерами.

На приборной панели расположены следующие приборы:

- тахометр – большой аналоговый указатель
- спидометр – большой аналоговый указатель
- указатель уровня топлива в баке – малый аналоговый указатель
- указатель температуры охлаждающей жидкости двигателя – малый аналоговый указатель
- дисплей, отображающий пробег/время до следующего технического обслуживания автомобиля – светодиодный дисплей
- индикатор положения селектора диапазонов АКПП/выбранного ряда передач раздаточной коробки – светодиодный дисплей
- одометр – жидкокристаллический дисплей
- указатель частичного пробега – жидкокристаллический дисплей
- термометр, отображающий температуру наружного воздуха – жидкокристаллический дисплей
- центр сообщений водителя – жидкокристаллический дисплей.

Кроме того, на приборной панели находится несколько сигнализаторов и индикаторов. Они могут светиться одним из четырех цветов, перечисленных ниже. Цвет свидетельствует о степени важности предупреждающей информации, которую несет включение лампы:

- красный – предупреждение
- желтый – внимание
- зеленый – приведение в действие соответствующей системы
- голубой – включение дальнего света фар.

### Индикаторы и сигнализаторы

Сигнализаторы и индикаторы разделены на два блока, расположенных на левой и правой сторонах приборной панели. Индикаторы включения указателей поворота и дальнего света фар находятся в верхней части панели. Напротив, индикаторы включения свечей накаливания, системы динамической стабилизации (DSC) и системы помощи при движении под уклон (HDC) размещены под дисплеем информационного центра водителя, между двумя большими аналоговыми указателями.

Индикаторы и сигнализаторы можно отнести к двум группам: управляемые электронным блоком приборной панели и управляемые компьютерами (электронными блоками, модулями управления) прочих систем автомобиля.



Индикаторы и сигнализаторы, управляемые электронным блоком приборной панели, активируются в соответствии с его логическими алгоритмами. Электронный блок приборной панели управляет включением индикаторов и сигнализаторов при первичном включении зажигания (с целью проверки их исправности), а также всех индикаторов и сигнализаторов, функционирование которых определяется показаниями приборов панели (например, сигнализатор минимального уровня топлива в баке).

Индикаторы, управляемые внешними компьютерами, включаются под действием сигналов, поступающих от компьютеров, управляющих соответствующими системами автомобиля или под воздействием сигналов, поступивших в электронный блок приборной панели по шине передачи данных от других компьютеров.

Некоторые из них активируются внешними компьютерами, однако логический алгоритм их включения и выключения определяется электронным блоком приборной панели. Например, индикаторы включения указателей поворота синхронизируются и управляются модулем контроля освещения (LCM), но алгоритм начала/прекращения свечения лампы определяется блоком приборной панели. Индикаторы и сигнализаторы перечислены в таблице, приведенной ниже, с указанием того, управляются ли они электронным блоком приборной панели или внешними компьютерами.

Кроме того, таблица отображает, какие из индикаторов и сигнализаторов включаются при включении зажигания (с целью проверки исправности лампы).

Наименование сигнализатора или индикатора	Цвет свечения	Возможность замены	Лампа, управляемая электронным блоком приборной панели (S)/или внешним компьютером (E)
Положение рычага селектора "P"	зелёный	Нет	E
Положение рычага селектора "R"	зелёный	Нет	E
Положение рычага селектора "N"	зелёный	Нет	E
Положение рычага селектора "D"	зелёный	Нет	E
Положение рычага селектора "5"	зелёный	Нет	E
Положение рычага селектора "4"	зелёный	Нет	E
Положение рычага селектора "3"	зелёный	Нет	E
Положение рычага селектора "2"	зелёный	Нет	E
Положение рычага селектора "1"	зелёный	Нет	E
Нижний ряд передач раздаточной коробки	зелёный	Нет	E
Сигнализатор непристегнутого ремня безопасности	красный	Нет	S/E
Главный сигнализатор неисправности тормозной системы / системы помощи при экстренном торможении	янтарный	Да	E
Сигнализатор неисправности электронного регулятора тормозных сил (EBD)	красный	Да	E
Сигнализатор неисправности тормозной системы	красный	Да	S
Индикатор включения системы помощи при движении под уклон (HDC)	зелёный	Да	E
Индикатор включения свечей накаливания	янтарный	Нет	E
Сигнализатор минимального уровня топлива	янтарный	Да	S
Индикатор включения правого указателя поворота	зелёный	Нет	S/E
Индикатор включения правого указателя поворота	зелёный	Нет	S/E
Индикатор включения передних противотуманных фар	зелёный	Нет	E

Наименование сигнализатора или индикатора	Цвет свечения	Возможность замены	Лампа, управляемая электронным блоком приборной панели (S)/или внешним компьютером (E)
Индикатор включения задних противотуманных фонарей	зелёный	Нет	E
Индикатор включения дальнего света фар	синий	Нет	E
Индикатор включения стояночного тормоза	красный	Да	S
Сигнализатор разряда аккумуляторной батареи	красный	Нет	E
Индикатор включения системы динамической стабилизации (DSC)	янтарный	Да *	E
Сигнализатор неисправности систем двигателя (MIL)	янтарный	Нет	E
Сигнализатор падения давления моторного масла	красный	Нет	E
Сигнализатор неисправности антиблокировочной системы (ABS)	янтарный	Да *	E
Сигнализатор неисправности дополнительной системы безопасности (SRS)	красный	Нет	E
Индикатор включения системы круиз-контроля	зелёный	Нет	E
<b>* = проверка исправности лампы выполняется внешним компьютером, а не электронным блоком приборной панели</b>			

## Аналоговые приборы

На приборной панели имеются следующие аналоговые указатели:

- спидометр
- тахометр
- указатель уровня топлива
- указатель температуры охлаждающей жидкости двигателя.

## Спидометр

Спидометр представляет собой электрический аналоговый прибор, отображающий скорость движения автомобиля. Для того чтобы предотвратить беспорядочное дрожание стрелки указателя в результате толчков, передаваемых на прибор от колес автомобиля, используется масляный успокоитель стрелки.

Спидометр приводится в действие прямоугольно- импульсным сигналом, поступающим от компьютера управления антиблокировочной системой (ABS). Скорости движения колес измеряются датчиками, определяющими угловую частоту вращения колес по перемещению зубьев «мишеней», закрепленных на ступицах колес. Измеренные значения скорости колес подаются на компьютер управления ABS в виде импульсных сигналов. Компьютер ABS запрограммирован таким образом, что 48 импульсов соответствуют одному обороту колес, т.е. приблизительно 2 м пробега автомобиля. Сигнал, приводящий в действие спидометр – это преобразованный сигнал, полученный от датчика скорости вращения левого заднего колеса.

Информация о скорости колеса поступает от компьютера управления ABS по соединительному проводу на один из микропроцессоров приборной панели. В результате вычислений по заложенному в микропроцессор алгоритму, аналоговый сигнал преобразуется в цифровой 16- разрядный выходной сигнал. Этот сигнал используется для приведения в действие спидометра и отображения информации о скорости движения. Второй выходной цифровой сигнал подается на шины данных «CAN», «I» и «K», по которым информация о скорости колес попадает к другим системам автомобиля.



Чтобы избежать неправильных показаний спидометра в случае пробуксовки колес, микропроцессор вносит некоторую временную задержку в формирование выходного сигнала, если получаемый им сигнал свидетельствует о том, что скорость вращения колеса увеличивается чересчур быстро. Это гарантирует, что только действительное значение скорости автомобиля будет отображено на спидометре и поступит к шинам передачи данных.

На автомобилях Range Rover используются спидометры двух видов. Циферблат спидометра первого типа проградуирован в км/ч, в то время как другие спидометры имеют две шкалы: основную с размерностью “мили/ч”, и дополнительную с размерностью “км/ч”.

**Тахометр**

Тахометр представляет собой электрический аналоговый прибор, отображающий частоту вращения коленчатого вала двигателя. Для того чтобы предотвратить беспорядочное дрожание стрелки указателя в результате толчков, передаваемых на прибор от колес автомобиля, используется масляный успокоитель стрелки.

Тахометр управляется сигналом, содержащим информацию о скорости вращения вала двигателя и поступающим от компьютера управления двигателем (ECM) по шине “CAN”. Этот прямоугольно- импульсный сигнал имеет переменную частоту, определяемую датчиком положения коленчатого вала двигателя. Входной сигнал поступает на один из двух микропроцессоров приборной панели. Микропроцессор преобразует его в выходной сигнал, который приводит в действие тахометр.

Для автомобилей, оснащенных бензиновыми и дизельными двигателями, применяются два различных типа тахометров. На модели с бензиновыми двигателями устанавливаются тахометры, на шкале которых отображена максимальная частота вращения вала двигателя, равная 7000 об/мин. Шкала тахометров, используемых на автомобилях с дизельными двигателями, проградуирована до 6000 об/мин.

**Указатель уровня топлива**

Указатель уровня топлива – это электрический аналоговый прибор, отображающий количество топлива, оставшееся в баке. Для того чтобы предотвратить беспорядочное дрожание стрелки указателя в результате толчков, передаваемых на прибор от колес автомобиля, используется масляный успокоитель стрелки. Когда зажигание выключено, стрелка указателя возвращается в “нулевое” положение (соответствующее пустому баку).

Приборная панель соединена с двумя датчиками уровня топлива. На каждой стороне топливного бака, по форме напоминающего седло, расположены датчики, которые измеряют уровень топлива в баке при помощи потенциометра, управляемого поплавком. На каждый из двух датчиков подается питающее напряжение от приборной панели. Падение напряжения на потенциометрах датчиков считывается одним из микропроцессоров. Микропроцессор оценивает величину падения напряжения на датчиках и преобразует ее в сигнал, воздействующий на стрелку указателя уровня топлива. Когда микропроцессор определяет, что уровень топлива опустился ниже некоторой минимально допустимой величины, на приборной панели включается световой сигнализатор и одновременно из акустического динамика раздается звуковой сигнал, предупреждающий водителя о необходимости дозаправки топливного бака.

В следующей таблице показана зависимость электрического сопротивления потенциометра от уровня топлива в баке (и, соответственно, от положения стрелки указателя). Цифры, приведенные в таблице, представляют собой только отдельные примеры этой зависимости, в действительности можно замерить бесконечное множество конкретных значений величины сопротивления потенциометров как левого, так и правого датчиков.

Сопротивление потенциометра датчика уровня топлива Ом левый/правый датчик	Положение стрелки указателя
20/20	0
146/121	25% / 1/4
280/213	50% / 1/2
396/323	75% / 3/4
500/428	100% / 1/1


## ПРИБОРЫ


На автомобилях Range Rover используются указатели уровня топлива двух видов. Для автомобиля, спидометр которого проградуирован в км/ч, шкала указателя проградуирована в процентах: 0 \ 100%, с промежуточными отметками 0, 25%, 50%, 75% и "max" (100%). Если автомобиль предназначен для реализации в стране, где принято использование спидометров, проградуированных как в км/ч, так и в милях/ч, шкалы указателей размечены в относительных долях (от полного бака) в соответствии со стандартом, принятым в Великобритании: 0 \ 1, с промежуточными значениями 0,  $\frac{1}{4}$ ,  $\frac{1}{2}$ ,  $\frac{3}{4}$  и 1.

### **Указатель температуры охлаждающей жидкости двигателя**

Указатель температуры охлаждающей жидкости – это электрический аналоговый прибор, предоставляющий водителю информацию о состоянии системы охлаждения двигателя. Для того чтобы предотвратить беспорядочное дрожание стрелки указателя в результате толчков, передаваемых на прибор от колес автомобиля, используется масляный успокоитель стрелки. Когда зажигание выключено, стрелка указателя возвращается в "нулевое" положение (соответствующее холодному двигателю).

Приборная панель при помощи двух электрических проводов соединяется с датчиком температуры охлаждающей жидкости (ECT). Датчик ECT имеет четырехконтактный разъем, два контакта которого предназначены для соединения с приборной панелью, а два оставшихся – с компьютером управления двигателем (ECM). Датчик ECT представляет собой терморезистор с отрицательным температурным коэффициентом сопротивления (NTC), который омывается потоком охлаждающей жидкости. Приборная панель подает сигнал (эталонное напряжение) на датчик ECT, а затем замеряет падение напряжения на этом датчике. Сопротивление датчика уменьшается при увеличении температуры охлаждающей жидкости. Микропроцессор приборной панели, выполнив необходимые вычисления, преобразует эту информацию в соответствующее перемещение стрелки указателя температуры. Кроме того, информация о температуре охлаждающей жидкости по шине "CAN" поступает на компьютеры, управляющие другими системами автомобиля.

 **СИСТЕМА УПРАВЛЕНИЯ ДВИГАТЕЛЕМ: двигатель Td6, ОПИСАНИЕ И РАБОТА, Описание.**

 **СИСТЕМА УПРАВЛЕНИЯ ДВИГАТЕЛЕМ: двигатель V- 8, ОПИСАНИЕ И РАБОТА, Система управления двигателем Bosch ME 7.2.**

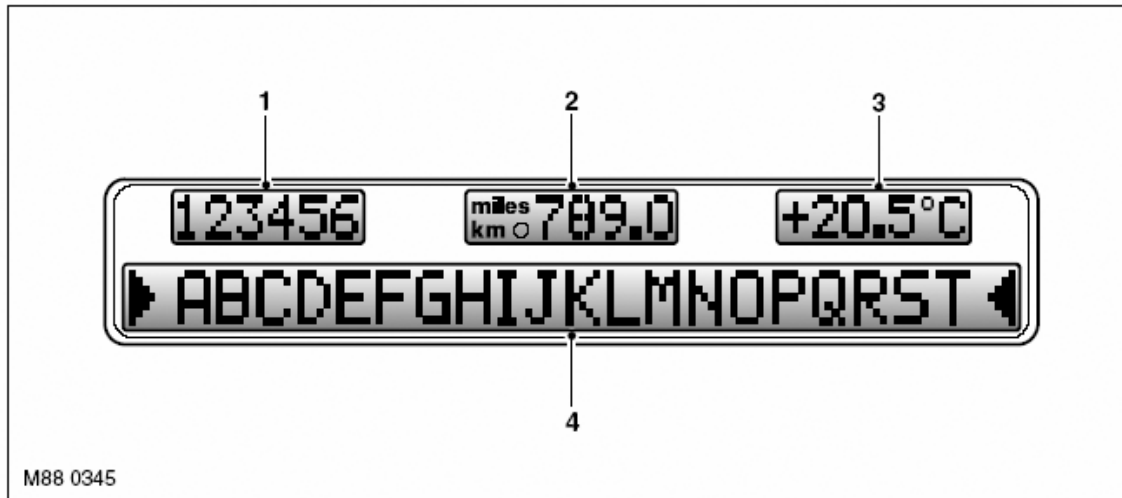
Зависимость положения стрелки указателя от температуры охлаждающей жидкости двигателя отображена в нижеследующей таблице.

Температура охлаждающей жидкости	Положение стрелки указателя
15.00 °C (59,00 °F)	В начале голубого сегмента шкалы
50.25 °C (122,45 °F)	В конце голубого сегмента шкалы
95.25 °C (203,45 °F)	В центре шкалы
126.00 °C (258,80 °F)	В центре красного сегмента шкалы

На всех модификациях автомобиля устанавливаются однотипные указатели температуры охлаждающей жидкости. Голубой сегмент шкалы указателя соответствует низким, а красный сегмент – недопустимо высоким температурам охлаждающей жидкости. Если охлаждающая жидкость имеет температуру, нормальную для работающего двигателя, стрелка указателя располагается в центральной части шкалы.



**Жидкокристаллический дисплей (LCD)**



- |  |   |
|--|---|
| <p>1 Одометр (указатель суммарного пробега автомобиля)</p> <p>2 Указатель частичного пробега</p> | <p>3 Дисплей термометра, отображающего температуру наружного воздуха</p> <p>4 Информационный центр водителя</p> |
|--|---|

На приборной панели находятся четыре жидкокристаллических дисплея, отображающие следующие данные:

- одометр – отображает суммарное расстояние, пройденное автомобилем
- указатель частичного пробега – показывает суммарное расстояние, пройденное автомобилем с момента последнего обнуления указателя.
- термометр – показывает температуру воздуха снаружи автомобиля в °C или °F
- информационный центр – снабжает водителя необходимой информацией о функционировании систем автомобиля.

Жидкокристаллические дисплеи (LCD) представляют собой несъемные элементы приборной панели. Информация выводится на LCD в виде символов, составленных из фрагментов черного или зеленого (при включенном освещении) цвета на сером фоне. Свечение символов на LCD осуществляется за счет подсветки пятью лампами (12 В / 1,5 Вт), имеющими одну нить накала.

Подсветка дисплеев LCD имеет как автоматическую, так и ручную регулировку яркости. Когда включено освещение, яркость дисплеев LCD можно регулировать вручную при помощи реостата, расположенного на панели управления рядом с выключателем. Автоматической регулировкой яркости жидкокристаллических дисплеев управляют один из микропроцессоров приборной панели и фототранзистор. Фототранзистор, расположен на приборной панели рядом с сигнализатором неисправности систем двигателя (MIL). Фототранзистор измеряет уровень естественной освещенности и соответственно изменяет яркость дисплеев.

**Одометр**

Одометр показывает суммарное расстояние, пройденное автомобилем. Это расстояние рассчитывается одним из микропроцессоров приборной панели на основании сигналов, соответствующих скорости вращения колес, полученных от компьютера управления ABS. Значение общего пробега (всегда указанное в км, независимо от рынка продажи автомобиля) передается также другим системам автомобиля по шинам данных "I" и "K".

Максимальный пробег автомобиля, который может быть выведен на дисплей одометра, составляет 999999 миль или км. При выключенном зажигании можно считать показания одометра, нажав на кнопку, расположенную на левой стороне приборной панели, цифры, появившиеся на дисплее одометра, будут видны в течение 25 секунд.

## ПРИБОРЫ

---

Кроме того, суммарный пробег автомобиля записывается в перезаписываемую (EEPROM) и в оперативную (RAM) память электронного блока приборной панели. Эта запись обновляется через каждые 2 км пробега, и новые данные передаются компьютеру модуля контроля освещения (LCM). Таким образом, всегда можно сравнить записанное в памяти значение пробега с показаниями одометра. Это гарантирует защиту от попыток незаконного изменения показаний одометра.

### **Указатель частичного пробега**

Указатель отображает общее расстояние, пройденное автомобилем с момента последнего сброса его показаний, от 0 до 999,9 миль или км. Эта величина рассчитывается одним из микропроцессоров приборной панели на основании сигналов, полученных от компьютера управления ABS, и записывается в оперативной памяти (RAM) электронного блока приборной панели. Если значение частичного пробега превысит 999,9 миль или км, произойдет сброс показаний одометра.

На жидкокристаллическом дисплее указателя частичного пробега также имеется маленькая круглая лампочка – так называемая “контрольная точка”. Этот индикатор показывает, существуют ли расхождения между значениями суммарного пробега (и других данных), хранящихся в памяти приборной панели и в памяти компьютера LCM. Более подробная информация содержится в разделе “Дублирование данных”.

### **Термометр, отображающий температуру наружного воздуха**

Датчик температуры наружного воздуха расположен на передней фальшрадиаторной решетке автомобиля за эмблемой “Land Rover”, информация о температуре от датчика поступает непосредственно на приборную панель.

Датчик температуры наружного воздуха представляет собой терморезистор с отрицательным температурным коэффициентом сопротивления (типа NTC), при повышении температуры электрическое сопротивление датчика уменьшается. От приборной панели к датчику подается сигнал эталонного напряжения 1,5 В. Микропроцессор приборной панели определяет падение напряжения на терморезисторе датчика, преобразует эту величину в значение температуры наружного воздуха и высвечивает полученные цифры на дисплее термометра. При помощи диагностического прибора “TestBook/T4” можно выбрать размерность термометра (в градусах по шкале Цельсия или Фаренгейта), в соответствии с требованиями рынка.

При включенном зажигании приборная панель постоянно по шине данных “CAN” передает информацию о температуре наружного воздуха, другим системам автомобиля. Если зажигание выключено, электронный блок приборной панели передает значение наружной температуры по шинам передачи данных “I” и “K”, длительность которых составляет 400 мс, посылаются через каждые 10 минут.

Датчик температуры наружного воздуха работает в диапазоне от - 45 °C (- 49 °F) до +56 °C (+132,8 °F). Жидкокристаллический дисплей термометра, расположенный на приборной панели, отображает минимальное значение температуры от - 40 °C (- 40 °F) и максимальное значение температуры до +50 °C (+122 °F).

Компьютер LCM отслеживает данные о наружной температуре, отправляемые микропроцессором приборной панели по шинам данных. Если температура наружного воздуха понижается до 3 °C (37,4 °F) или ниже, то при включенном зажигании компьютер LCM посылает соответствующий сигнал на приборную панель. Получив этот сигнал от LCM, электронный блок приборной панели выводит на дисплей информационного центра водителя сообщение “EXTERNAL TEMPERATURE” (Наружная температура) и значение температуры, считанное из памяти LCM. Одновременно из динамика приборной панели раздается звуковой сигнал, привлекающий внимание водителя к этому сообщению. Сообщение, предупреждающее о понижении наружной температуры, высвечивается на дисплее в течение 6 - 15 секунд, в зависимости от того, имеются ли в этот момент другие сообщения информационного центра.



**Зависимость электрического сопротивления датчика от температуры наружного воздуха**

Температура	Сопротивление, к Ом
- 40 °C (- 40 °F)	168.250
- 30 °C (- 22 °F)	88.500
- 20 °C (- 4 °F)	48.535
- 10 °C (+14 °F)	27.665
0 °C (+32 °F)	16.325
+10 °C (+50 °F)	9.9500
+20 °C (+68 °F)	6.2450
+30 °C (+86 °F)	4.0285
+40 °C (+104 °F)	2.6633
+50 °C (+122 °F)	1.8015

**Информационный центр водителя**

Информационный центр водителя находится в нижней части приборной панели. Включает в себя жидкокристаллический дисплей, имеющий возможность разместить 20 текстовых символов. Очередность вывода различных сообщений на дисплей определяется компьютером управления освещением (LCM), который используя информацию, полученную по шинам передачи данных, LCM отслеживает состояние различных систем автомобиля и в соответствующем порядке высвечивает сообщения от этих систем на дисплее информационного центра. Кроме того, некоторые электронные блоки, управляющие различными системами автомобиля, также могут генерировать сообщения о состоянии соответствующих систем. Большая часть сообщений, появляющихся на дисплее, сопровождается звуковым сигналом динамика приборной панели, которые генерируется электронным блоком приборной панели по требованию компьютера, отправившего сообщение.



На приборной панели между тахометром и указателем температуры охлаждающей жидкости расположена кнопка проверки системных сообщений. При помощи этой кнопки водитель может просмотреть текущие сообщения о состоянии различных систем автомобиля, записанные в оперативной памяти (RAM) электронного блока приборной панели. Нажимая и отпуская кнопку, водитель может выводить на дисплей сообщения в порядке их очередности, согласно присвоенному приоритету, если же текущих сообщений нет, на дисплее информационного центра появляется надпись “CHECK CONTROL OK” (Проверка завершена успешно). В зависимости от степени важности сообщений (с точки зрения безопасности движения и поддержания эксплуатационных характеристик автомобиля), сообщениям присваивается определенный приоритет. Новые сообщения выводятся на дисплей информационного центра и сопровождаются звуковым сигналом. Все сообщения согласно присвоенному приоритету подразделяются на три группы: P1, P2 и P3. Группы приоритета указаны ниже:

- **Группа приоритета P1**

Эта группа объединяет сообщения о изменениях в системах автомобиля, оказывающих непосредственное влияние на его управляемость и безопасность движения. Примером может служить сообщение “ENGINE OIL PRESSURE” (Падение давления моторного масла). Такие сообщения требуют срочных и безотлагательных ответных действий со стороны водителя. Появление на дисплее сообщений группы P1 сопровождается миганием соответствующих сигнализаторов, расположенных на приборной панели рядом с информационным центром. Если одновременно несколько систем автомобиля формируют сообщения, относящиеся к группе P1, то эти сообщения появляются на дисплее поочередно (каждое в течение 3 секунд), а затем эта последовательность циклически повторяется. На дисплее текст сообщений P1 заключен между мигающими символами “> <”.

- **Группа приоритета P2**

Во второй группе содержатся сообщения об изменениях в системах автомобиля, которые не представляют непосредственной угрозы для безопасности и не свидетельствуют об ухудшении рабочих характеристик, например, “CHECK NUMPLATE LIGHT” (Проверьте подсветку регистрационного номерного знака). Водитель должен принять во внимание эти сообщения и при первой же возможности устранить причину их возникновения. Каждое сообщение, относящееся к группе P2, выводится на дисплей однократно в течение 23 секунд. Эти сообщения можно повторно просмотреть в любое время, нажав кнопку проверки сообщений, расположенную в правой части приборной панели. Сообщения группы P2 выводятся на дисплей между символами “> <”, которые светятся, не мигая.

- **Группа приоритета P3**

Третья группа включает сообщения, относящиеся к уровню жидкостей, используемых в различных системах автомобиля, например, “LOW SCREEN WASH” (Низкий уровень жидкости в омывателе ветрового стекла). Некоторые из этих сообщений могут появляться на дисплее только по окончании поездки, чтобы не отвлекать водителя во время движения. Сообщения группы P3 выводятся на дисплей между символами “> <”, которые горят, не мигая.

Две другие группы сообщений информационного центра подразделяются на “Сообщения по окончании движения” и “Специальные сообщения S и S1”:

- **Сообщения по окончании движения**

Это сообщения, относящиеся к группам P1 и P2, которые повторно появляются на дисплее в конце поездки. Это предупреждения о каких-либо неисправностях в системах автомобиля, и в их число не входят такие сообщения, как “DOOR OPEN” (Незакрытая дверь). Сообщения группы P3 выводятся на дисплей после того, как будут выведены сообщения из групп P1 и P2. Новые сообщения, которые сформировались уже при окончании движения (например, “LIGHTS ON” (Включено освещение)), выводятся на экран в соответствии с присвоенным им приоритетом.

- **Специальные сообщения S и S1**

Этим сообщениям присваивается наивысший приоритет, и они не могут быть опровергнуты никакими сообщениями из групп P1, P2 и P3. Этот тип сообщений немедленно отображается на экран, заменяя текущие сообщения. Если имеется более одного специального сообщения, на дисплей будет выведено сообщение с более высоким приоритетом, а после него – текущее сообщение, которое останется на дисплее не менее 1 секунды. Текст сообщений, относящихся к группам S1 и S2, выводится на дисплей без дополнительных символов.

Большинство сообщений (особенно из групп S, S1 и P) сопровождаются звуковым сигналом, призванным привлечь к ним внимание водителя. Когда движение окончено, перед окончанием всего списка сообщений подается одиночный звуковой сигнал.



В течение 3 минут после выключения зажигания можно просмотреть список сообщений, пользуясь кнопкой проверки сообщений, расположенной в правой части приборной панели. Если в списке находится более одного сообщения, то для просмотра каждого следующего сообщения кнопку необходимо нажать еще раз. Если сообщения отсутствуют, на дисплее информационного центра появляется надпись “CHECK CONTROL OK” (Проверка завершена успешно), при этом сообщение остается на дисплее до тех пор, пока не будет отпущена кнопка проверки.

Язык сообщений информационного центра определяется рынком, на который ориентирован данный автомобиль, и может быть изменен при помощи диагностического прибора “TestBook/T4”. Следующая таблица содержит один из возможных списков сообщений информационного центра.

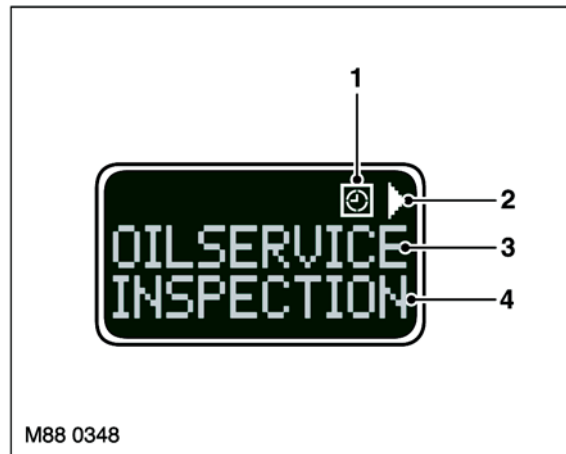
Сообщения информационного центра водителя	
PRE- HEATING (Предпусковой подогрев свечей накаливания)	SLOW DOWN (Необходимо снизить скорость)
FASTEN SEAT BELTS (Пристегните ремни безопасности)	SELECT NEUTRAL (Необходимо включить нейтральную передачу)
TIME 8:59 (Время 8:59)	CHECK BRAKE LIGHT (Проверьте стоп- сигнал)
KEY IN IGNITION LOCK (Ключ в замке зажигания)	ENGINE FAILSAFE PROG («Безопасный» режим работы двигателя)
RELEASE HANDBRAKE (Выключите стояночный тормоз)	TAILGATE OPEN (Открытая задняя дверь)
CHECK BRAKE FLUID (Проверьте уровень тормозной жидкости)	CHECK FRONT LIGHT (Проверьте передние габаритные фонари и указатели поворота)
STOP!ENGINE OILPRESS (СТОП! Падение давления моторного масла)	CHECK REAR LIGHT (Проверьте задние указатели поворота)
COOLANT TEMPERATURE (Температура охлаждающей жидкости)	CHECK DIP BEAM LIGHT (Проверьте ближний свет фар)
HDC TEMP. (NOT AVAIL. Система помощи при движении под уклон (HDC) временно недоступна из- за повышения температуры).	CHECK SIDE LIGHT (Проверьте габаритные огни)
HDC INACTIVE (Система HDC не активна)	CHECK TAIL LIGHT (Проверьте стоп- сигнал двери багажного отсека)
NO HDC, SLOW DOWN (Невозможно включить HDC, соблюдайте осторожность при спуске)	CHECK FRONT FOGLIGHT (Проверьте передние противотуманные фары)
LIGHTS ON (Освещение включено)	CHECK REAR FOG LIGHT (Проверьте задние противотуманные фонари)
SPEED LIMIT (Ограничение предельной скорости)	CHECK NUMPLATE LIGHT (Проверьте фонарь подсветки регистрационного знака)
FUEL INJECT SYSTEM (Система впрыска топлива)	CHECK TRAILER LIGHT (Проверьте фонари прицепа)
AIR SUSP INACTIVE (Пневматическая подвеска неактивна + MAX 60 km/h макс. скорость 60 км/ч) (Alternating)	CHECK MAINBEAM LIGHT (Проверьте дальний свет фар)
TRANSFERBOX NEUTRAL (Раздаточная коробка в нейтральном положении)	TRANS FAILSAFE PROG («Безопасный» режим работы автоматической трансмиссии)

Сообщения информационного центра водителя	
HEADLIGHT DELAY (Режим задержки выключения фар)	CHECK BRAKE PADS (Проверьте тормозные колодки)
TRANSMISS'N OVERHEAT (Перегрев трансмиссии)	CHECK REVERSE LIGHT (Проверьте фонарь заднего хода)
EXTERNAL TEMPERATURE (Температура наружного воздуха) ХградС/Ф	LOW SCREEN WASH (Низкий уровень жидкости в омывателе стекол)
APPLY HANDBRAKE (Включите стояночный тормоз)	CHECK AIR SYSTEM (Проверьте систему воздухоподачи)
EEPROM LCMC (Перезаписываемая память компьютера управления освещением)	ACCESS MAXIMUM 40 km/h (Максимально доступная скорость 40 км/ч)
DOOR OPEN (Открытая боковая дверь)	OFF ROAD MAX 50 km/h (Движение по бездорожью, максимальная скорость 50 км/ч)
DSC INACTIVE (Система динамической стабилизации (DSC) временно недоступна)	CHECK FUEL TANK CAP (Проверьте крышку заливной горловины топливного бака)
HIGH RANGE (Включен повышающий ряд в раздаточной коробке)	TYRECONTROL INACTIVE (Система контроля давления воздуха в шинах не включена)
LOW RANGE (Включен пониженный ряд раздаточной коробки)	TYRE DEFECT (Дефект шины)
CHECK COOLANT LEVEL (Проверьте уровень охлаждающей жидкости)	CHECK TYRE PRESSURE (Проверьте давление воздуха в шинах)
MANUAL MODE ("Ручной" режим переключения передач)	TYRE PRESS (Давление воздуха в шинах)
SPORT MODE ("Спортивный" режим автоматической коробки передач)	SET TYRE PRESSURE (Установите давление воздуха в шинах)
KEY BATTERY LOW (Разряд аккумуляторной батареи дистанционного управления)	CHECK CONTROL OK (Проверка завершена успешно)
TRAILER MODE (Режим переключения передач при буксировке прицепа)	



Индикатор периодичности технического обслуживания автомобиля

Дисплей индикатора периодичности технического обслуживания автомобиля



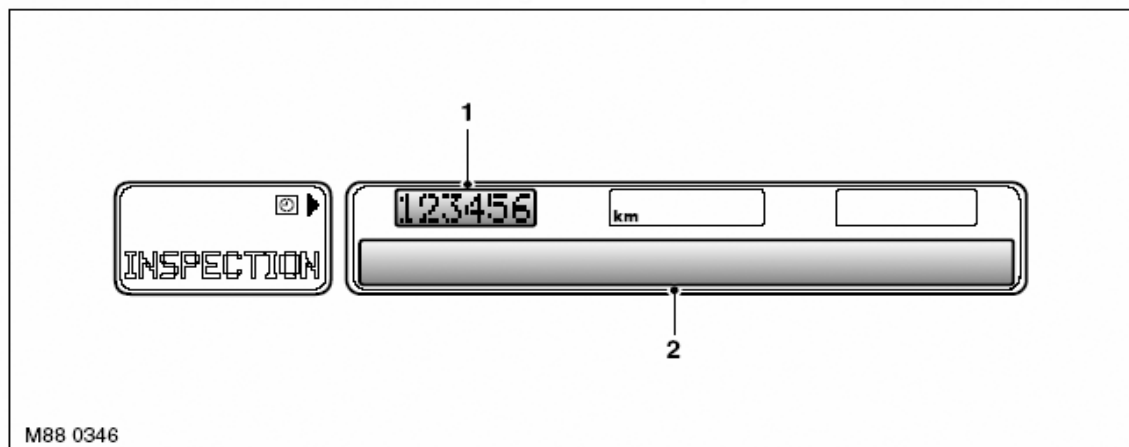
- |   |  |
|---|--|
| <p><b>1</b> Информационное поле – ‘TIME INSPECTION’ (Время проведения технического обслуживания) (за исключением автомобилей для США и Японии)</p> <p><b>2</b> Информационная стрелка</p> | <p><b>3</b> Информационное поле – ‘OIL SERVICE’ (Замена моторного масла) (за исключением автомобилей для США и Японии)</p> <p><b>4</b> Информационное поле – ‘INSPECTION’ (Проверка и техническое обслуживание автомобиля)</p> |
|---|--|

Индикатор периодичности проведения технического обслуживания автомобиля расположен рядом с жидкокристаллическим дисплеем (LCD) информационного центра водителя, для отображения даты проведения очередного технического обслуживания автомобиля и величины пробега (за исключением автомобилей для США и Японии), оставшегося до момента обслуживания, используется дисплей (LCD) одометра. На всех рынках, за исключением автомобилей для США и Японии, индикатор высвечивается надпись “OIL SERVICE” (Замена масла) или “INSPECTION” (Техническое обслуживание и проверка исправности автомобиля), чтобы проинформировать водителя о том, какого рода обслуживание предстоит пройти автомобилю. На автомобилях для США и Японии всегда высвечивается надпись ‘INSPECTION’ (Техническое обслуживание и проверка исправности автомобиля).

Индикатор, напоминающий о своевременном прохождении техобслуживания, управляется одним из микропроцессоров (и соответствующими программами) электронного блока приборной панели, при этом необходимые данные хранятся в памяти EEPROM приборной панели. Интервалы сервисного обслуживания вычисляются микропроцессором, исходя из расхода топлива, который более точно отображает интенсивность эксплуатации двигателя, чем пробег автомобиля. Однако интервалы между сервисными процедурами зависят от стиля вождения. Автомобиль, эксплуатируемый в “агрессивной” манере, потребует технического обслуживания раньше, чем при “экономичном” стиле вождения..

Дата следующего техобслуживания высвечивается на дисплее одометра в течение 5 секунд после каждого включения зажигания.

### Дисплей, отображающий пробег автомобиля до следующего техобслуживания



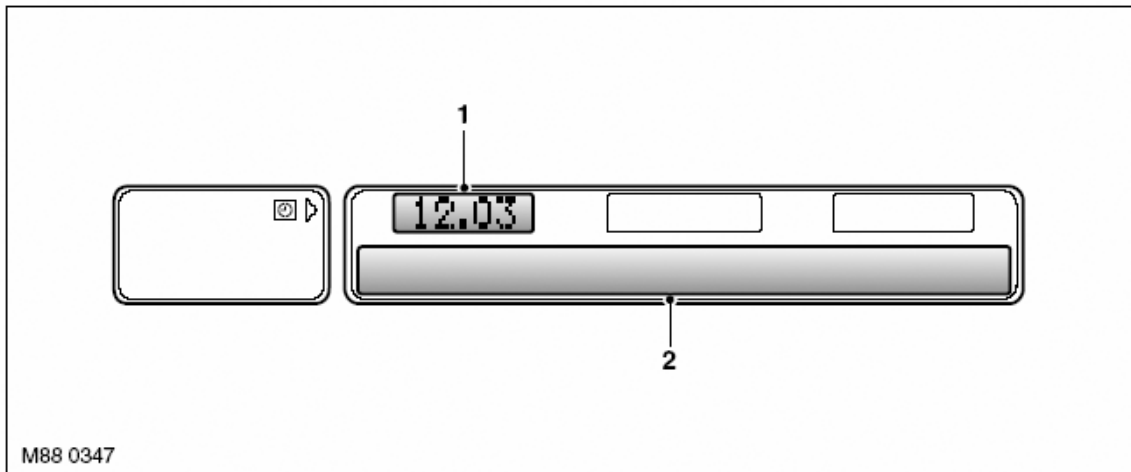
1 Дисплей, показывающий пробег, оставшийся до техобслуживания

2 Центр сообщений водителя – жидкокристаллический дисплей.

При включенном зажигании на дисплее (LCD) одометра в течение 5 секунд появляется величина пробега автомобиля, оставшегося до момента проведения следующего технического обслуживания. Одновременно на индикаторе, напоминающем о периодичности техобслуживания, загорается надпись, характеризующая предстоящие сервисные процедуры. Знак "минус" информирует о том, что превышен интервал для обслуживания, иными словами превышен пробег до обслуживания. Во всех странах, за исключением Японии и США, если дата следующего обслуживания уже наступила, указатель даты обслуживания также будет отображаться на индикаторе.



Дисплей предстоящей даты (Все страны за исключением США и Японии)



1 Дисплей, показывающий дату следующего техобслуживания

2 Центр сообщений водителя – жидкокристаллический дисплей.

На всех автомобилях, за исключением изготовленных для США и Японии, пробег, оставшийся до очередного техобслуживания, высвечивается на дисплее одометра в течение 5 секунд. Если в это время еще раз нажать на кнопку, расположенную в левой части приборной панели, то на индикаторе появляется символ 'TIME INSPECTION' (Время проведения технического обслуживания) и дата предстоящего обслуживания появляется еще на 5 секунд. Сведения о пробеге заменяются на LCD одометра датой следующего техобслуживания, представленной в форме "месяц.год". Числа, означающие месяц и год, разделяются десятичной точкой. Например, на рисунке выше указано время следующего техобслуживания в декабре 2003 года. Если еще раз нажать кнопку сброса показаний указателя частичного пробега (в течение 5 секунд), то дисплей одометра переключится на отображение пробега, оставшегося до следующего техобслуживания.

**Процедура сброса показаний указателя пробега до следующего технического обслуживания**

Значение пробега автомобиля, оставшегося до проведения следующего технического обслуживания, можно обнулить, выполнив нижеследующие действия при помощи кнопок, расположенных на приборной панели.

*ПРИМЕЧАНИЕ: пробег и дата, указанные ниже в описании процедуры, приведены исключительно в качестве примера, в действительности на дисплее одометра не обязательно будут появляться именно эти цифры.*

*ПРИМЕЧАНИЕ: После сброса показаний указателя пробега, операция не может быть повторена до тех пор пока панель приборов не зарегистрирует 20% расход выработанного топлива до следующего сервиса для среднего значения пробега до обслуживания. Значение объема топлива требующегося для среднего значения пробега храниться в EEPROM панели приборов, и варьируется в зависимости от типа двигателя:*

- Двигатель V8 - 4075 литров для пробега равного 25000 км.
- Двигатель Td6 - 1232, 1680 or 2464 литра для пробега равного 11000, 15000 or 22000 км соответственно.

## ПРИБОРЫ

---

Процедура сброса показаний указателя пробега до следующего технического обслуживания (Все страны за исключением США и Японии)

- 1 Убедитесь, что зажигание выключено.
- 2 Нажмите и удерживайте кнопку сброса показаний (с левой стороны приборной панели).
- 3 Продолжая удерживать левую кнопку, поверните ключ зажигания в положение I (“AUX” – вспомогательные потребители электроэнергии).
- 4 Удерживайте левую кнопку в течение 5 секунд, до тех пор, пока не появится сообщение “SIA RESET” (Сброс).
- 5 На дисплее информационного центра появится пробег автомобиля, оставшийся до следующего технического обслуживания, в виде “RESET SIA: 3600 km/mls” и тип предстоящего обслуживания (“OIL SERVICE” (замена масла) или “INSPECTION” (проверка состояния автомобиля)).
- 6 Проверьте, было ли превышено предписанное значение пробега, остававшегося до техобслуживания:
  - a Если да, то продолжите процедуру, начиная с шага 9.
  - b Если нет, то продолжите процедуру, начиная с шага 7.
- 7 Нажмите левую кнопку один раз. На дисплее информационного центра появится дата пробега, следующего технического обслуживания, в виде “RESET SIA: 03.12”.
- 8 Проверьте, была ли просрочена предписанная дата техобслуживания:
  - a Если да, то продолжите процедуру, начиная с шага 11.
  - b Если нет, то продолжите процедуру, начиная с шага 10.
- 9 Если был достигнут или превышен предписанный километраж пробега, остававшегося до техобслуживания, нажмите и удерживайте в течение 5 секунд левую кнопку на приборной панели. На дисплее информационного центра появится и пять раз мигнет надпись “RESET” (Сброс).
  - a Если левая кнопка не будет нажата еще раз до тех пор, пока в пятый раз не мигнет надпись “RESET”, обнуление не будет выполнено. В этом случае на дисплее информационного центра появится надпись “END SIA: 3600 km/miles” (Конец установки: 3600 км/миль), которая будет видна в течение 5 секунд, затем на дисплей будет выведена дата следующего техобслуживания в виде “RESET SIA: 12.03”.
  - b Если нажать левую кнопку еще раз до тех пор, пока в пятый раз не мигнет надпись “RESET”, значение пробега до следующего техобслуживания будет обнулено. В этом случае на дисплее информационного центра появится значение пробега до следующей проверки в виде “END SIA: 25000 km/miles” (Конец установки: 25000 км/миль), которая будет видна в течение 5 секунд, затем на дисплей будет выведена дата следующего техобслуживания. На дисплее отобразится дата очередного сервисного обслуживания.
- 10 Нажмите левую кнопку один раз. На дисплее информационного центра появится надпись “END SIA: Таким образом процедура проверки будет завершена.
- 11 Если достигнута или просрочена предписанная дата следующего техобслуживания, нажмите и удерживайте в течение 5 секунд левую кнопку на приборной панели. На дисплее информационного центра появится и пять раз мигнет надпись “RESET” (Сброс).
  - a Если левая кнопка не будет нажата еще раз до тех пор, пока в пятый раз не мигнет надпись “RESET”, обнуление не будет выполнено. В этом случае на дисплее информационного центра появится надпись “END SIA: 12.03” которая будет видна в течение 5 секунд. Затем на дисплей на две секунды будет выведена надпись “END SIA” (Конец установки), и процедура проверки будет завершена.
  - b Если нажать левую кнопку еще раз до тех пор, пока в пятый раз не мигнет надпись “RESET”, дата следующего техобслуживания будет обнулена. В этом случае на дисплее информационного центра появится новая дата следующего техобслуживания “END SIA: 12,04” которая будет видна в течение 5 секунд. Затем на дисплей на две секунды будет выведена надпись “END SIA” (Конец установки), и процедура проверки будет завершена.
- 12 Выключите зажигание.



Процедура сброса показаний указателя пробега до следующего технического обслуживания (США и Японии)

- 1 Убедитесь, что зажигание выключено.
- 2 Нажмите и удерживайте кнопку сброса показаний (с левой стороны приборной панели).
- 3 Продолжая удерживать левую кнопку, поверните ключ зажигания в положение I ("AUX" – вспомогательные потребители электроэнергии).
- 4 Удерживайте левую кнопку в течение 5 секунд, до тех пор, пока не появится сообщение "SIA RESET" (Сброс).
- 5 На дисплее информационного центра появится пробег автомобиля, оставшийся до следующего технического обслуживания, в виде "RESET SIA: 3600km/mls" и "INSPECTION" (Проверка состояния автомобиля).
- 6 Нажмите и удерживайте левую кнопку в течении 5 секунд. На дисплее информационного центра появится и будет мигнет надпись "RESET" (Сброс).
  - a Если левая кнопка не будет нажата еще раз до тех пор, пока в пятый раз не мигнет надпись "RESET", обнуление не будет выполнено. На дисплее информационного центра появится на 2 секунды текущее значение пробега автомобиля, оставшегося до предполагаемой даты проверки автомобиля, затем на дисплей на две секунды будет выведена надпись "END SIA" (Конец установки).
  - b Если нажать левую кнопку еще раз до тех пор, пока в пятый раз не мигнет надпись "RESET", значение пробега до следующего техобслуживания будет обнулено. В этом случае на дисплее информационного центра появится значение пробега до следующей проверки в виде "END SIA: 25000 km/miles", которая будет видна в течении 5 секунд, затем на дисплей на две секунды будет выведена надпись "END SIA" (Конец установки).
- 7 Выключите зажигание.

#### Индикатор положения селектора диапазонов АКП

Дисплей, на котором высвечивается обозначение текущего диапазона, а также лампа индикатора выбора понижающего ряда передаточных чисел управляются соответственно компьютерами автоматической трансмиссии с электронным управлением (EAT) и раздаточной коробки. Обозначение передачи, соответствующей положению селектора, высвечивается на жидкокристаллическом дисплее в соответствии с сообщениями, полученными от компьютера EAT по шине передачи данных "CAN", также индикатор выбора пониженной передачи раздаточной коробки высвечивается в соответствии с сообщением, полученным от электронного блока управления раздаточной коробки.

Электронный блок приборной панели не вмешивается в функционирование дисплея индикатора положения селектора, но отслеживает соответствующие сигналы, полученные им по шине "CAN". Если электронный блок панели приборов обнаруживает 10 неправильных сообщений по шине CAN, "TRANS. FAILSAFE PROG" (БЕЗОПАСНЫЙ) РЕЖИМ РАБОТЫ СИСТЕМЫ АВТОМАТИЧЕСКОЙ ТРАНСМИССИИ) надпись отображается на дисплее информационного центра водителя. Если же при следующем цикле зажигания, сообщение по шине CAN будет получено, то ошибка будет стёрта и сообщение исчезнет с дисплея информационного центра водителя. При выборе спортивного "SPORT" или ручного "MANUAL" режима работы автоматической коробки, панель приборов получает по шине CAN сообщение о выборе данных режимов и выводит на дисплей информационного центра соответствующее сообщение.



## ПРИБОРЫ

### Бортовой компьютер

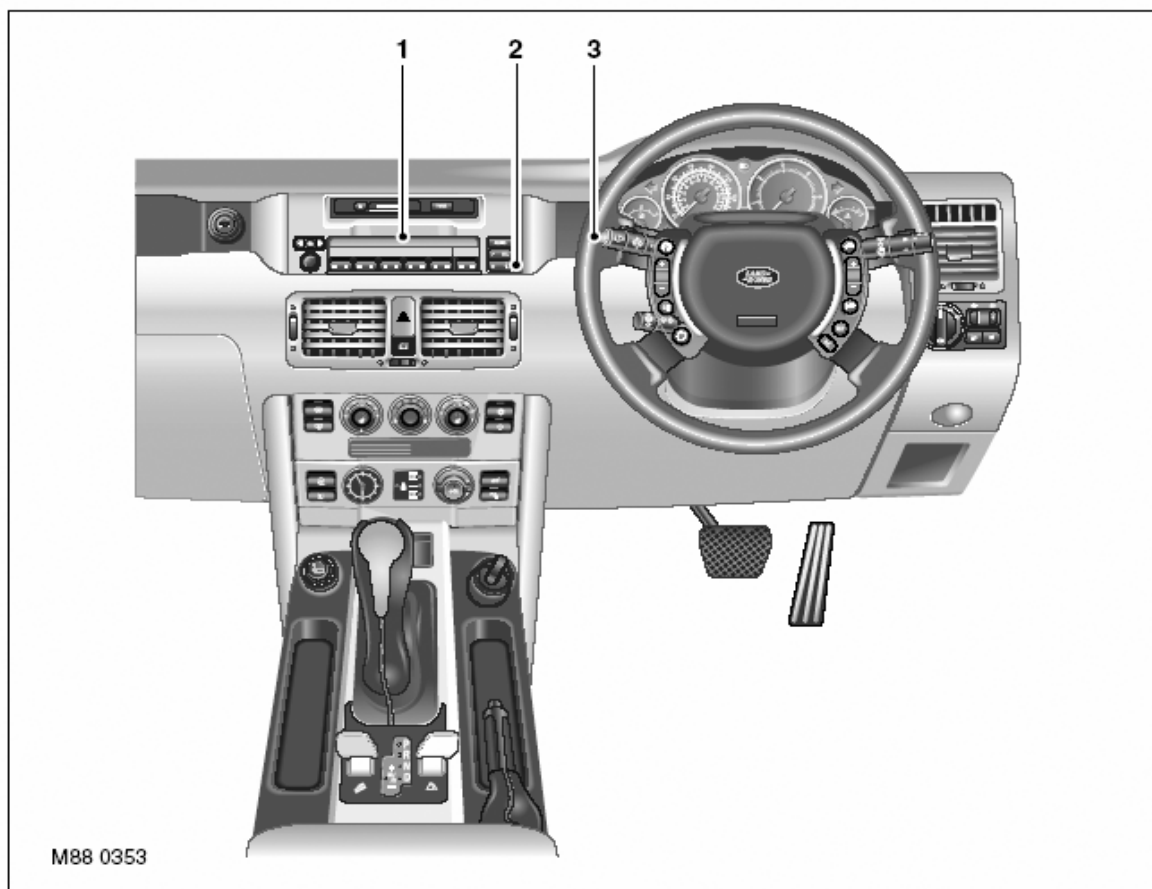
В электронный блок приборной панели заложены программы, обеспечивающие его работу в качестве бортового компьютера. Информация, выдаваемая бортовым компьютером, выводится на дисплей информационного центра водителя, на информационный дисплей (MID) или на многофункциональный дисплей (MFD), в зависимости от варианта оснащения автомобиля.

Бортовой компьютер может предоставлять водителю следующие данные:

- время суток
- дату
- напоминающий сигнал “MEMO” (Напоминание)
- температуру наружного воздуха (выводится только на жидкокристаллический дисплей приборной панели и MFD)
- среднюю скорость автомобиля
- расчетный запас хода по топливу
- расстояние между начальной точкой маршрута и промежуточными точками (выводится только на MID/MFD), “DISTANCE” (Расстояние)
- ожидаемое время прибытия “ARRIVAL” (Прибытие)
- средний расход топлива “CONSUMPTION 1 & 2” (Расход топлива)
- предупреждение об ограничении скорости автомобиля “LIMIT” (Ограничение)
- время выключения таймера (“TIMER”) или моменты включения/выключения режимов “отопление/вентиляция во время стоянки” (“TIME 1 & 2”)
- запрос защитного кода (для предотвращения угона автомобиля) “CODE” (Код).

Все сообщения бортового компьютера могут выводиться только на дисплей информационного центра (расположенный на приборной панели) или одновременно на дисплеи MID/MFD и дисплей приборной панели.

### Управление бортовым компьютером - информационный дисплей MID

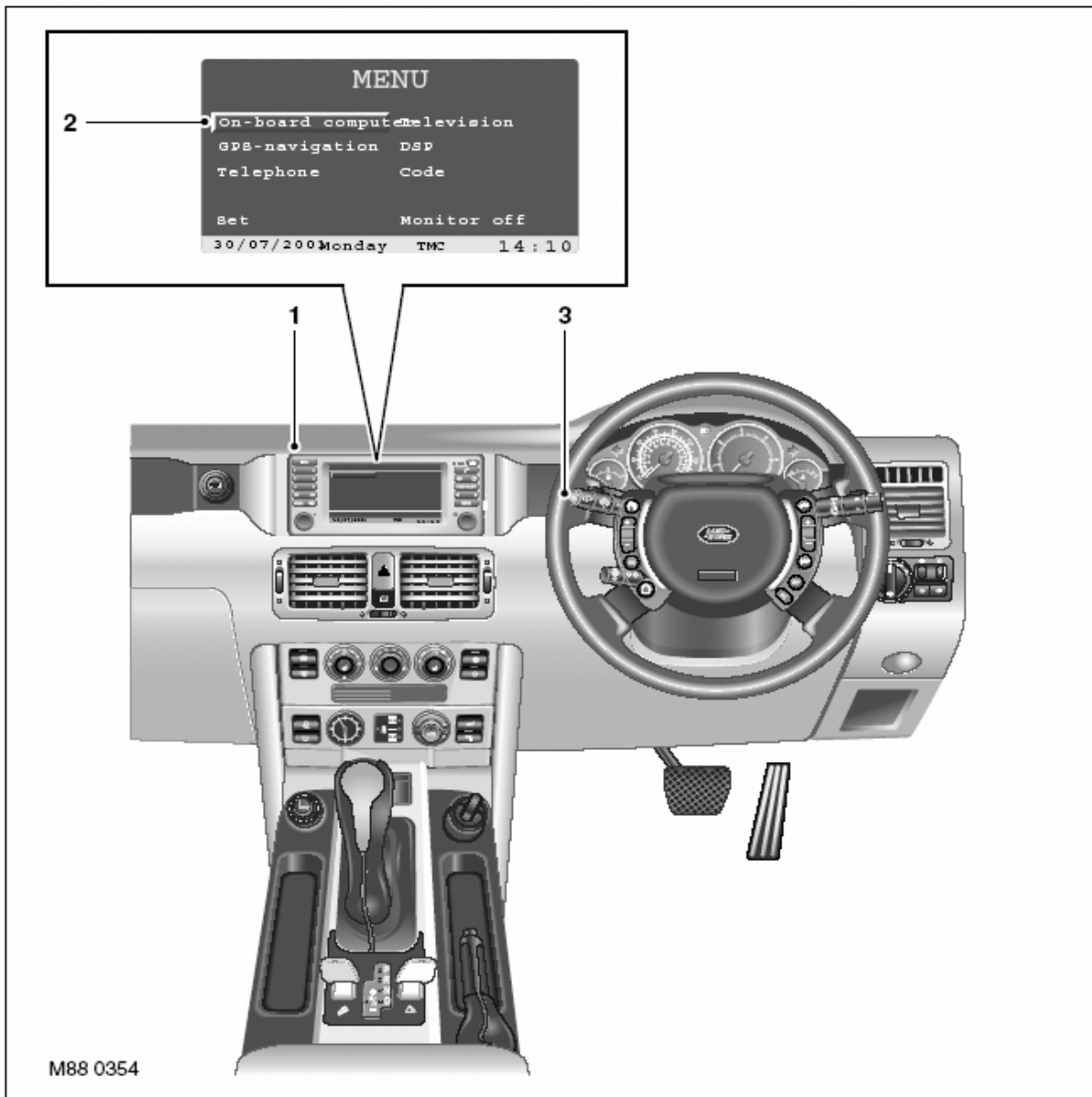


- 1 Информационный дисплей (MID)  
2 Информационная клавиша

- 3 Кнопка “прокрутки” информационных сообщений, расположенная на торце левого многофункционального переключателя рулевой колонки



Управление бортовым компьютером - многофункциональный дисплей MFD



- 1 Многофункциональный дисплей (MFD)
- 2 Выбор информационного сообщения из меню бортового компьютера

- 3 Кнопка “прокрутки” информационных сообщений, расположенная на торце левого многофункционального переключателя рулевой колонки

Функции бортового компьютера выбираются на дисплее MID нажатием '1' кнопки для выбора функций бортового компьютера или кнопки с изображением часов для вывода информации, поставляемой таймером или часами. Если автомобиль оснащен дисплеем MFD, функции бортового компьютера выбираются пользователем из меню, появившегося на дисплее LCD или нажатием кнопки с изображением часов для вывода информации таймера. Функции бортового компьютера можно выбрать из списка, который выводится на дисплей информационного центра водителя при нажатии на '1' кнопку переключателя, расположенного на торце левого многофункционального переключателя рулевой колонки.

## ПРИБОРЫ

---

На дисплее информационного центра, расположенном на приборной панели, отображаются все сообщения, генерируемые бортовым компьютером, сообщения бортового компьютера, отображающие его функции, можно “прокручивать” на дисплее информационного центра, нажимая на кнопку (f) переключателя, расположенного на торце левого многофункционального переключателя рулевой колонки. Кроме того, нажатием этой кнопки также можно отменить вывод на дисплей как информационного центра, так и дисплеев MID/MFD некоторых функций бортового компьютера, а также изменить очередность выведения функции на дисплей при “прокрутке”. Только четыре функции компьютера не могут быть вызваны с помощью многофункционального переключателя рулевой колонки, а именно CODE (Код), MEMO (Напоминание), EXTERNAL AIR TEMPERATURE (Температура наружного воздуха) и HEAT ON/OFF AIR ON/OFF (Отопление и вентиляция) Эти функции бортового компьютера доступны только с MID/MFD.

Когда водитель обращается к бортовому компьютеру через дисплеи MID/MFD, эти устройства связываются с электронным блоком приборной панели, в результате соответствующие сообщения бортового компьютера выводятся только на дисплеи MID/MFD, минуя дисплей информационного центра. Через устройства MID/MFD можно также сбросить или изменить некоторые установки бортового компьютера, определяющие такие сервисные функции, как отображение времени суток, даты, ограничения скорости автомобиля или выключение таймера.

Система бортового компьютера (входящая в систему приборной панели) посылает команды и данные устройствам MID/MFD по шине передачи данных “I- bus”. Для выполнения некоторых функций бортового компьютера необходим обмен данными между компьютерами управления системой климат-контроля (ATC) и оборудованием кузова (BCU), который осуществляется по шине “K- bus”.

Как функционирование кнопок MID, так и выбор нужной строки из меню MFD осуществляются программами, заложенными в электронный блок приборной панели. Оба дисплея MID/MFD представляют собой устройства, предназначенные исключительно для осуществления интерфейса между бортовым компьютером и пользователем.

Однако многофункциональный дисплей имеет единственное исключение. Используя данные, полученные от электронного блока приборной панели, устройство MFD генерирует собственные текстовые сообщения, которые выводятся на жидкокристаллический дисплей.

### **Защитный код**

Функция запроса защитного кода, осуществляемая бортовым компьютером, предотвращает несанкционированные попытки запуска двигателя. Код вводится с пульта устройств MID/MFD. Водитель может задать и ввести кодовую последовательность, не зная которую невозможно будет впоследствии запустить двигатель. Такая мера предосторожности целесообразна, когда автомобиль остается без присмотра владельца на длительное время (например, на стоянке в аэропорту). Когда код задан и активирован, он будет единственно правильным до следующего запуска двигателя. Однако, если сам владелец автомобиля забыл заданный код, существует возможность деактивировать эту защиту.

Защитный код представляет собой четырехзначный номер, который можно ввести с дисплеев MID/MDF, когда ключ зажигания находится в положении I (AUX). Если автомобиль остановился, и двигатель был заглушен при активной функции запроса защитного кода, то последующий запуск двигателя будет возможен только после того, как будет введен правильный защитный код при этом отключится система охранной сигнализации. При попытке ввести неправильный код включится сирена охранной сигнализации, а электронный блок иммобилайзера заблокирует запуск двигателя. Это произойдет под воздействием сигналов, передаваемых по шине “K” к компьютеру управления системами кузова (BCU). Компьютер BCU при помощи электрических сигналов управляет функционированием сирены охранной сигнализации и электронного блока иммобилайзера.

Если автомобиль оснащен MID, можно ввести и активировать защитный код, выполнив следующие действия:



#### Активация защитного кода

- Убедитесь, что ключ зажигания находится в положении I. Нажмите *i* кнопку на панели дисплея MID.
- Нажмите на левую сторону клавиши “CODE SET” (Задать код).
- На дисплее появится надпись CODE - - - - . Введите кодовую последовательность, используя кнопки, которым присвоены соответствующие номера. Если вы ошиблись при наборе кода, нажмите на левую сторону клавиши “CLR SET” (Стереть код) и введите код заново.
- Нажмите правую сторону клавиши “CODE SET”, чтобы ввести в память набранный код, а затем выключите зажигание.

#### Деактивация защитного кода

- Когда ключ зажигания находится в положении “II”, устройство MID готово считывать защитный код.
- Используя кнопки с номерами, наберите на дисплее правильный защитный код. Когда код набран, нажмите правую сторону клавиши “CODE SET” (Задать код). Если защитный код был введен правильно, на дисплее появится текущее время, и двигатель запустится.
- Если три раза подряд был введен неверный код, или имели место три попытки запуска двигателя без введения правильного кода, включится тревожная сирена и будет звучать в течение 30 секунд.

При помощи дисплея MFD защитный код можно ввести и активировать следующим образом:

#### Активация защитного кода

- Выберите строку “CODE” (Код) в главном меню MFD.
- При помощи вращающейся ручки введите код. Вращайте ручку до тех пор, пока не появится нужная цифра, а затем нажмите на нее, чтобы подтвердить правильность этой цифры. Таким же образом наберите остальные цифры кода. Если вы ошиблись при наборе кода, выберите в меню дисплея команду “CHANGE” (Изменить) и введите код заново.
- Когда введены все цифры кодовой последовательности, выключите зажигание, чтобы активировать защитный код.

#### Деактивация защитного кода

- Когда ключ зажигания находится в положении “II”, дисплей MFD готов к считыванию защитного кода.
- При помощи вращающейся ручки введите код. Когда код набран, выберите в меню дисплея команду “DEACTIVATE” (Деактивировать). Если вы ошиблись при наборе кода, выберите в меню дисплея команду “CHANGE” (Изменить) и введите код заново.

#### Экстренная деактивация защитного кода

- Отсоедините аккумуляторную батарею. При этом включится тревожная сирена. Выдержите паузу (более 5 минут), а затем снова подсоедините батарею.
- Поверните ключ зажигания в положение “I”. Дисплей будет вести обратный отсчет времени в течение 10 минут. По истечении этого времени можно запустить двигатель. Если вы нашли или вспомнили забытый код в течение 10- минутного периода обратного отсчета времени, вы можете ввести его, предварительно нажав клавишу “CODE”.

#### **Программирование функций бортового компьютера при помощи многофункционального переключателя рулевой колонки**

Нажав на кнопку (*i*) многофункционального переключателя, можно вывести на дисплей первую из последовательности запрограммированных функций бортового компьютера. Каждое следующее нажатие этой кнопки выводит на дисплей следующую функцию. Пользователь может перепрограммировать очередность выведения функций на дисплей, также можно производить “прокрутку” списка функций до тех пор, пока на дисплее не появится нужная.

Когда все функции в списке оказываются “прокрученными” по первому разу, на дисплее информационного центра появляется пустая строка, означающая конец списка функций бортового компьютера. Если впоследствии пользователь вновь обратится к этому списку, на дисплее информационного центра появится первая функция из списка. Если выведение на дисплей списка функций бортового компьютера прерывается системным сообщением от компьютера контроля освещения (LCM), то при последующем нажатии кнопки “прокрутки” на рычажке рулевой колонки или кнопки проверки системных сообщений на дисплее информационного центра вновь появится последняя выведенная функция бортового компьютера.

## ПРИБОРЫ

---

Функции бортового компьютера могут появляться на дисплее информационного центра только тогда, когда компьютер LCM освобождает последний от системных сообщений. Это происходит в том случае, если в данный момент времени LCM не выводит на дисплей информационного центра никаких сообщений, имеющих высокий системный приоритет. Компьютер LCM регистрирует запрос бортового компьютера на использование дисплея для отображения своих функций.

Следующий список содержит функции бортового компьютера и стандартную последовательность их выведения на дисплей. Эта последовательность восстанавливается после каждого обнуления памяти приборной панели.

- CLOCK (ТЕКУЩЕЕ ВРЕМЯ)
- CONSUMPTION 1 (РАСХОД ТОПЛИВА 1)
- CONSUMPTION 2 (РАСХОД ТОПЛИВА 2)
- RANGE (РАСЧЕТНЫЙ ЗАПАС ХОДА ПО ТОПЛИВУ)
- LIMIT (ОГРАНИЧЕНИЕ СКОРОСТИ АВТОМОБИЛЯ)
- DISTANCE (РАССТОЯНИЕ ОТ НАЧАЛЬНОЙ ТОЧКИ МАРШРУТА ДО ЗАДАННЫХ ПРОМЕЖУТОЧНЫХ ТОЧЕК)
- ARRIVAL (ОЖИДАЕМОЕ ВРЕМЯ ПРИБЫТИЯ)
- SPEED (ТЕКУЩАЯ СКОРОСТЬ АВТОМОБИЛЯ)
- DATE (ДАТА)
- TIME 1 \ ВРЕМЯ ВКЛЮЧЕНИЯ (только для режимов “отопление/вентиляция во время стоянки”)
- TIME 2 \ ВРЕМЯ ВЫКЛЮЧЕНИЯ (только для режимов “отопление/вентиляция во время стоянки”)
- TIMER (ТАЙМЕР)

Функции бортового компьютера, перечисленные ниже, не могут быть вызваны на дисплей нажатием кнопки “прокрутки” многофункционального переключателя рулевой колонки. Эти функции можно вызвать только при помощи устройств MID/MFD.

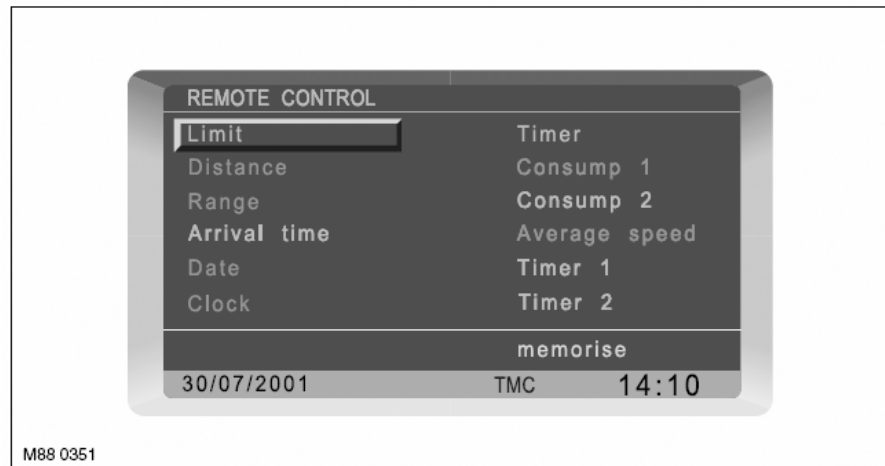
- HEAT ON/OFF – ВКЛЮЧЕНИЕ/ВЫКЛЮЧЕНИЕ ОТОПЛЕНИЯ
- AIR ON/OFF – ВКЛЮЧЕНИЕ/ВЫКЛЮЧЕНИЕ ВЕНТИЛЯЦИИ
- OUTSIDE TEMPERATURE – ТЕМПЕРАТУРА НАРУЖНОГО ВОЗДУХА
- CODE – ЗАЩИТНЫЙ КОД

Последовательность выведения функций бортового компьютера на дисплей записана в оперативной памяти (RAM) электронного блока приборной панели. Пользователь может изменить эту последовательность, соответствующим образом запрограммировав устройства MID/MFD, при этом новая последовательность также будет храниться в RAM. Для этого нужно выполнить следующие действия:



## Программирование многофункционального дисплея MFD

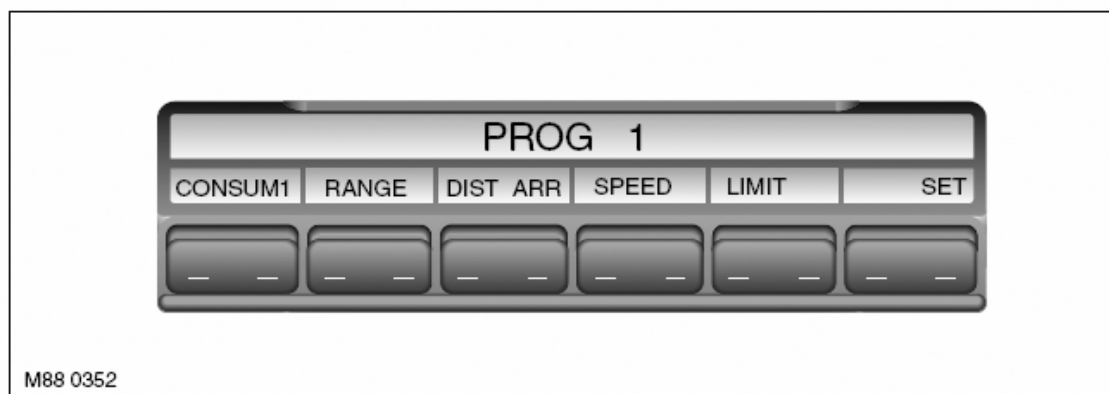
### Экран “REMOTE CONTROL” (Дистанционное управление) в процессе программирования MFD



- 1 Убедитесь, что ключ зажигания находится в положении "I" (AUX – Вспомогательные потребители электроэнергии) или в положении "II".
- 2 Нажмите и удерживайте в течение трех секунд кнопку 'I' на торце многофункционального переключателя рулевой колонки в течении 3 секунд. На дисплее MFD появится экран “REMOTE CONTROL” (Дистанционное управление), на котором отображены все функции бортового компьютера. Одновременно на дисплее информационного центра появится надпись “PROG” (Программирование).
- 3 Чтобы запрограммировать требуемую последовательность выведения функций, необходимо сначала отменить выделение всех строк в меню экрана “REMOTE CONTROL”. Для этого используется правая ручка на панели MFD. Выберите на экране функцию и нажмите на ручку, чтобы снять ее выделение, при этом изменится цвет символов названия функции, выделение которой было снято.
- 4 При помощи правой ручки выберите на экране функцию, которую нужно поместить на первое место во вновь программируемой последовательности. Выберите на экране функцию и нажмите на ручку, чтобы снять ее выделение, при этом изменится цвет символов названия функции, выделение которой было снято.
- 5 Продолжайте выделять функции в желаемом порядке. Если не была выделена ни одна из функций, при нажатии кнопки 'I' исходная последовательность функций не изменится. Пользователь по желанию может выделить все функции или любое их количество.
- 6 Когда выделение всех функций программируемой последовательности завершено, при помощи правой ручки перейдите к строке “memorise” (запомнить) и нажмите ручку. После этого выбранные функции будут в запрограммированном порядке записаны в оперативную память (RAM) приборной панели. На дисплее информационного центра появится первая из запрограммированных функций.

### Программирование информационного дисплея MID

## Экран "PROG 1" (Программирование) в процессе программирования MID



- 1 Убедитесь, что ключ зажигания находится в положении "I" (AUX – Вспомогательные потребители электроэнергии) или в положении "II".
- 2 Нажмите и удерживайте в течение трех секунд кнопку 'I' на торце многофункционального переключателя рулевой колонки. На дисплее MID появится надпись "PROG 1" (Программирование), на котором все функции бортового компьютера соответствуют определенным кнопкам.
- 3 Когда завершено формирование последовательности функций, нажмите кнопку "SET". После этого выбранные функции будут в запрограммированном порядке записаны в оперативную память (RAM) приборной панели. На дисплее информационного центра появится первая из запрограммированных функций.
- 4 Чтобы запрограммировать нужную последовательность функций, выбирайте их в желаемом порядке. Если не была выбрана ни одна из функций, то при последующем нажатии кнопки "SET" (Установка) функции бортового компьютера на дисплей будут выводиться все функции бортового компьютера.

### Шины передачи данных

Электронный блок приборной панели содержит два микропроцессора, которые оперируют соответствующим программным обеспечением и управляют потоками входных и выходных данных между приборной панелью и прочими системами автомобиля. Связь процессоров с другими системами осуществляется посредством четырех интерфейсов: шин передачи данных "I", "K" и "CAN", а также шины диагностики "DS2". Информация об автомобиле в целом и о некоторых показателях его эксплуатации (величине пробега, периодичности технического обслуживания) хранится в перезаписываемой памяти приборной панели (EEPROM), имеющей объем 8 кБ.

Приборная панель также выполняет функцию самодиагностики и диагностики бортового компьютера при помощи диагностического прибора "TestBook/T4".

Входные данные поступают к приборной панели либо в форме аналоговых сигналов по обычной электропроводке, либо в форме цифровых сигналов посредством мультисканальных разъемов, присоединенных к системе шин данных. Микропроцессоры электронного блока приборной панели фильтруют и обрабатывают полученные данные, преобразуя их в действия аналоговых указателей или ламп индикаторов и сигнализаторов. Процессоры также выполняют функцию информационных порталов, обрабатывающих входные данные, полученные от одних систем автомобиля, и передающих выходные данные к другим системам.

Электронный блок приборной панели получает и отправляет данные по следующим пяти шинам:

Шины передачи данных	Тип шины (одно- или двухпроводная)	Скорость передачи информации (Бод)
шина "I"	1	9,600 Bd
Шина K	1	9,600 Bd
Шина CAN	2	500.0 kBd
Шина DS2 Bus	1	9,600 Bd
Шина K line	1	10,400 Bd



### Дублирование данных

В случае, если требуется заменить приборную панель, необходимо предпринять некоторые действия для того чтобы предотвратить потерю важной информации. Эта информация постоянно передается по шине "I" от электронного блока приборной панели к модулю контроля освещения (LCM), где записывается в перезаписываемую память (EEPROM). Эти данные также хранятся как и прочие данные, относящиеся к спецификации автомобиля в памяти электронного блока иммобилайзера.

К вышеуказанным данным относятся:

- Идентификационный номер автомобиля (VIN)
- общий пробег автомобиля
- значение объёма топлива, необходимого для расчёта даты следующего обслуживания, также тип последнего обслуживания
- периодичность технического обслуживания.

После установки новой приборной панели компьютер LCM обновляет содержимое перезаписываемой памяти приборной панели, используя записанные в собственной памяти данные и добиваясь выполнения следующих условий:

- Идентификационный номер автомобиля (VIN), записанный в памяти (EEPROM) приборной панели, совпадает с номером VIN, хранящимся в памяти LCM.
- Общий пробег автомобиля, записанный в памяти EEPROM приборной панели, не превышает 158 миль (255 км).
- Общий пробег автомобиля, записанный в памяти EEPROM компьютера LCM, находится в пределах от 0 до 999900 миль или км.
- Общий пробег автомобиля, записанный в памяти EEPROM приборной панели, меньше, чем пробег, записанный в памяти EEPROM компьютера LCM.

Данные, относящиеся к спецификации автомобиля (такие как тип двигателя, страна продажи автомобиля и т.п.) хранятся в памяти электронного блока иммобилайзера и при помощи диагностического прибора TestBook/T4 эти данные могут быть считаны и использованы для обновления памяти вновь установленной приборной панели.

Если VIN, записанный в памяти приборной панели, имеет значение "0", данные о периодичности техобслуживания автомобиля из перезаписываемой памяти EEPROM компьютера LCM записываются только в оперативную память RAM приборной панели, а не в ее перезаписываемую память EEPROM. Общий пробег автомобиля, который выводится на дисплей одометра, останется равным значению, записанному в перезаписываемой памяти приборной панели.

Если возникает какой либо конфликт в результате несоответствия данных, хранящихся в памяти EEPROM компьютера LCM, и записанных в памяти приборной панели, на приборной панели включается сигнальная лампочка – так называемая "контрольная точка". Эта лампочка расположена на жидкокристаллическом дисплее одометра, между надписями "Miles" и "km".

Сигнальный индикатор "контрольная точка" включается в любой из следующих ситуаций:

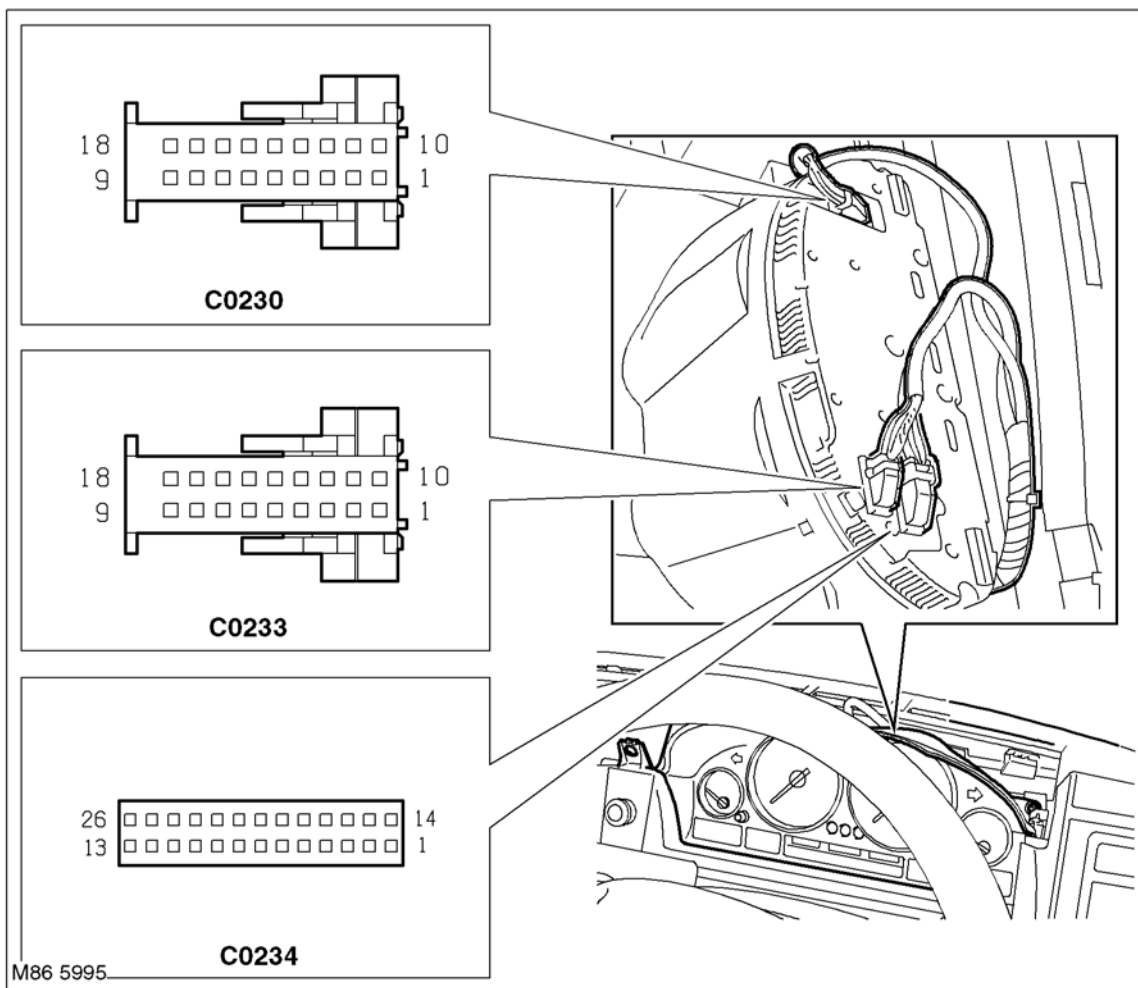
- идентификационный номер автомобиля (VIN), посылаемый от компьютера LCM по шине "I" к приборной панели, равен 0
- идентификационный номер автомобиля (VIN), записанный в памяти приборной панели, равен 0
- идентификационный номер автомобиля (VIN), хранящийся в памяти компьютера LCM, отличается от номера VIN, записанного в памяти приборной панели
- значение, заданное «по умолчанию» и записанное в памяти EEPROM, используется до тех пор, пока при включенном зажигании по шине "CAN" не будет отправлено индексное сообщение.

Если перезаписываемая память EEPROM находится в незаблокированном (не защищенном от записи) состоянии, индикатор "контрольной точки" мигает независимо от того, имеет ли место соответствие записанных в памяти приборной панели и в LCM данных, или обнаружен системный конфликт.

**ВНИМАНИЕ:** При установке новой приборной панели в первую очередь необходимо присоединить к разъему автомобиля диагностический прибор "TestBook/T4" и чётко следовать процедуре замены панели приборов. Это гарантирует, что коды, соответствующие данному автомобилю, будут безошибочно скопированы в память новой приборной панели. Кроме того, прибор "TestBook/T4" запишет в память приборной панели время следующего технического обслуживания и восстановит системные установки.



Колодки жгутов электропроводки панели приборов





**Назначение контактов колодки жгута проводов C0230 панели приборов**

№ контакта	Описание	Входной/Выходной сигнал
1	"Масса"	–
2	Не используется	–
3	Сигнализатор разряда аккумуляторной батареи	Входной сигнал
4	Контактный датчик давления масла	Входной сигнал
5	Выключатель стояночного тормоза	Входной сигнал
6	Не используется	–
7	Питание от аккумуляторной батареи	Входной сигнал
8	Напряжение подсветки приборов	Входной сигнал
9 ... 12	Не используется	–
13	Сигнализатор неисправности дополнительной системы (SRS)	Входной сигнал
14	Не используется	–
15	Сигнализатор неисправности антиблокировочной системы (ABS)	Входной сигнал
16	Не используется	–
17	Питание с переключателя замка зажигания	Входной сигнал
18	Не используется	–

**Назначение контактов колодки жгута проводов C0233 панели приборов**

№ контакта	Описание	Входной/Выходной сигнал
1	Диагностическая шина "DS2 bus"	Входной/Выходной сигнал
2	Не используется	–
3	Сигнал скорости автомобиля (там где установлен)	Выходной сигнал
4 ... 6	Не используется	–
7	Шина "K Bus"	Входной/Выходной сигнал
8	шина "I- bus"	Входной/Выходной сигнал
9	"Масса"	–
10	"Масса"	–
11	Сигнал динамика панели приборов, гонг 3	Выходной сигнал
12	Дополнительное питание	Входной сигнал
13	Не используется	–
14	Сигнал проворачивания коленчатого вала двигателя	Входной сигнал
15	Питание от аккумуляторной батареи	Входной сигнал
16	Питание с переключателя замка зажигания	Входной сигнал
17	Сигнал динамика панели приборов, гонг 2	Выходной сигнал
18	Сигнал динамика панели приборов, гонг 1	Выходной сигнал

## Назначение контактов колодки жгута проводов C0234 панели приборов

№ контакта	Описание	Входной/Выходной сигнал
1	Сигнал скорости автомобиля	Входной сигнал
2 и 3	Не используется	–
4	Датчик износа тормозных колодок	Входной сигнал
5	Переключатель бортового компьютера на многофункциональном рычаге рулевой колонки	Входной сигнал
6	Не используется	–
7	Сигнал датчика уровня топлива 1	Входной сигнал
8	Шина "CAN bus high"	Входной/Выходной сигнал
9	Шина "CAN bus low"	Входной/Выходной сигнал
11 и 12	Не используется	–
12	Масса датчика уровня топлива 1	Выходной сигнал
13	Не используется	–
14	Датчик температуры наружного воздуха	Входной сигнал
15	Не используется	–
16	Масса датчика уровня топлива 2	Выходной сигнал
17	Не используется	–
18	Масса датчика температуры охлаждающей жидкости	Выходной сигнал
19	Датчик температуры охлаждающей жидкости	Входной сигнал
20	Масса датчика износа тормозных колодок	Выходной сигнал
21	Не используется	–
22	Масса датчик температуры наружного воздуха	Выходной сигнал
23	Сигнал датчика уровня топлива 2	Входной сигнал
24	Не используется	–
25	Сигнал включения задней передачи	Входной сигнал
26	Не используется	–

### Диагностика

Панель приборов обеспечивает обмен данными между TestBook/T4 и электронными блоками автомобиля. Каждый электронный блок имеет собственные возможности самодиагностики. Любые ошибки или неисправности сохраняются в памяти электронного блока. Ошибки могут быть извлечены из памяти электронного блока с помощью TestBook/T4 для обнаружения и диагностики причины сообщения об ошибке.

Оперативную память (RAM) приборной панели можно очистить с как помощью прибора "TestBook/T4", так и в результате выполнения теста №21 приборной панели (см. следующий раздел). По окончании процедуры все данные, записанные в RAM, будут уничтожены. Кроме того, все данные, которые может увидеть на приборной панели водитель (такие как показания указателя частичного пробега, последовательность сообщений бортового компьютера и их численные значения), будут стерты. В результате на дисплеях приборной панели появятся некорректные показания или величины, равные 0.

Приборная панель также выполняет рутинные процедуры самодиагностики, в процессе которых проверяется ее функционирование и отслеживается работа связанных с ней систем. Обнаруженные ошибки сначала записываются в оперативную память RAM, а затем при выключении зажигания пересылаются в перезаписываемую память EEPROM. В перезаписываемой памяти могут храниться только пять наиболее серьезных ошибок. Если в EEPROM уже занесены все пять ошибок, то в дальнейшем будут запоминаться только ошибки в работе системы шин передачи данных или в перезаписываемой памяти приборной панели (в порядке их обнаружения). При этом ранее записанные в EEPROM ошибки будут стираться. Сообщения об ошибках можно "восстановить", а соответствующие неисправности – диагностировать при помощи диагностического прибора TestBook/T4. При сбросе установок приборной панели все сообщения об ошибках, записанные в EEPROM, будут отосланы в оперативную память RAM, а затем уничтожены.



### **Тестирование приборной панели**

Существует возможность произвести комплексное тестирование приборной панели с целью проверки ее функционирования, выявления и последующего устранения неисправностей. При выполнении функциональных тестов приборной панели сообщения выводятся только на жидкокристаллический дисплей (LCD) информационного центра.

Переключить приборную панель в режим тестирования можно одним из двух способов:

- Когда ключ зажигания находится в положении "I" (AUX) или "II" (IGN- зажигание), а на дисплее информационного центра не должно быть никаких сообщений. Нажмите и удерживайте не менее 5 секунд кнопку проверки системных сообщений, расположенную на приборной панели.
- Нажмите и удерживайте кнопку проверки системных сообщений, не отпуская кнопку, поверните ключ зажигания в положение "I" (AUX).

Когда активирован режим тестирования приборной панели, сообщение в виде "TEST- NR.: 01" появится на дисплее информационного центра (Тест номер: 01).

## ПРИБОРЫ

Существует 21 тест и функция сброса, указанные в нижеприведённой таблице:

Номер теста	Описание тестируемой функции приборной панели
01	Идентификация приборной панели
02	Системный тест – общая проверка приборов
03	Индикатор периодичности технического обслуживания автомобиля
04	Мгновенный расход топлива (л/100 км или л/ч)
05	Средний расход топлива и значение мгновенного запаса хода по топливу
06	Значение количество топлива в баке и количество топлива, отображаемое на указателе
07	Мгновенные значения температуры охлаждающей жидкости двигателя, частоты вращения вала двигателя и температуры наружного воздуха
08	Мгновенные значения фактической скорости автомобиля и скорости, отображаемой на дисплее (км/ч)
09	Напряжение, подаваемое на приборную панель от аккумуляторной батареи (в вольтах)
10	Код страны
11	Тип кодировки дисплеев устройств приборной панели: бортового компьютера, часов и термометра, отображающего температуру наружного воздуха
12	Средняя скорость автомобиля (необходимая для вычисления времени прибытия) и мгновенное значение расчетного времени прибытия
13	Активация предупреждающих звуковых сигналов
14	Считывание байтов информации, содержащих сообщения об ошибках, обнаруженных в процессе самодиагностики
15	Состояние портов ввода/вывода электронного блока приборной панели
16	Мгновенное значение температуры моторного масла в градС
17	Счетчик минут для последующего приема радиосигналов, управляющих работой часов
18	Параметры подсветки приборов
19	Блокировка и деблокировка функций тестирования
20	Введение коррекционной поправки в расчет расхода топлива
21	Сброс установок приборной панели

Нажимая на кнопку проверки системных сообщений, можно последовательно выводить на дисплей информационного центра номера тестов приборной панели. Когда на дисплее появится требуемый номер теста, нажмите кнопку сброса показаний указателя частичного пробега, чтобы увидеть результаты тестирования соответствующей функции.

Выполнение всех тестов, за исключением №1 и №2, блокируется после сброса установок приборной панели. Для того чтобы вновь стало возможным проведение этих тестов, необходимо предварительно выполнить тест №19. Блокировка тестов предназначена для того, чтобы затруднить несанкционированный доступ к тестированию приборной панели. Более подробная информация о тесте №19 содержится в следующем разделе.

Когда приборная панель переведена в режим тестирования, “прокрутка” последовательности тестов, перечисленных выше, производится нажатием кнопки проверки системных сообщений, расположенной на приборной панели. Когда при прокрутке обнаруживается заблокированный тест, нажатие кнопки сброса показаний указателя частичного приводит к появлению дисплее надписи test No. 19 LOCK : ON позволяя быстро разблокировать данную функцию.

Для всех стран продажи новых автомобилей RANGE ROVER при выполнении тестирования приборной панели на дисплее информационного центра появляются сообщения только на немецком языке.

Прекратить выполнение тестирования приборной панели можно либо выключив зажигание, либо удерживая нажатой в течение 2,5 секунд кнопку проверки системных сообщений.



### Тест №1 – Идентификация приборной панели

- Тест №1 не может быть заблокирован и может выполняться в любое время. Нажимая кнопку сброса показаний указателя частичного пробега, можно “прокручивать” сообщения, содержащие следующие индивидуальные данные, идентифицирующие приборную панель:
  - 'FGNSTNR: AB12345' – Идентификационный номер автомобиля (VIN)
  - 'K: 4571' – индекс К спидометра (число импульсов / км или милью).
  - 'BMW TNR: 8373541' – Идентификационный номер приборной панели.
  - 'CI: 10 DI: 03 BI: 07' – Эталонные номера кодов, индексов линий диагностики и шин данных.
  - 'DAT: 47/01:' – Дата выпуска (неделя/год).
  - 'HW: 03 SW: 500/500' – Номера аппаратного/программного обеспечения.
  - 'ZYL: 6 M:3 S: 425' – Характеристики двигателя (число цилиндров, код двигателя и его системы питания топливом).
  - 'CAN: 01 AEND:23' – Индекс шины “CAN” и переменный индекс.

### Тест №2 – Системный тест (проверка приборной панели)

- Тест №2 не может быть заблокирован и может выполняться в любое время. После того, как выбран тест №2, приборная панель автоматически активирует все дисплеи и аналоговые указатели. Этот тест выполняется только тогда, когда ключ зажигания находится в положении “I” или “II”, а двигатель не работает.
  - Включается подсветка всех жидкокристаллических дисплеев (LCD) приборной панели.
  - Начинают светиться все сегменты дисплеев одометра, указателя частичного пробега, термометра наружного воздуха и индикатора периодичности технического обслуживания.
  - Включаются все индикаторы и сигнализаторы.
  - Выполняется проверка “по пикселям” дисплея информационного центра. Пиксели дисплея загораются поочередно (по схеме “шахматной доски”) на 1,25 секунды. На дисплее указателя частичного пробега поочередно появляются надписи “km” и “miles”; на дисплее термометра наружного воздуха чередуются символы °F и °C.
  - Главный сигнализатор неисправности тормозной системы / системы помощи при экстренном торможении горит поочередно то красным, то желтым цветом.
  - Все аналоговые указатели включаются, при этом их стрелки отклоняются от крайнего левого положения к крайнему правому, а затем возвращаются в крайнее левое положение.
  - После того, как стрелки указателей вернулись в крайнее левое положение, все дисплеи продолжают светиться. Затем вторично активируются все стрелочные указатели, но на этот раз их стрелки останавливаются, не доходя до крайнего правого положения. В течение этого цикла проверки указателей электронный блок приборной панели проводит ее самодиагностику и при необходимости записывает данные об обнаруженных неисправностях. Такая диагностическая проверка аналоговых указателей проводится только при выполнении теста №2, и полученные данные могут считываться при помощи диагностического прибора TestBook/T4.
  - Когда второй цикл активации указателей завершен, возобновляется нормальное функционирование приборной панели.

### Тест №3 – Информация о периодичности технического обслуживания

- Выполнение этого теста может быть заблокировано, в этом случае для разблокировки необходимо предварительно выполнить тест №19. Нажимая на кнопку сброса показаний указателя частичного пробега, можно поочередно вывести на дисплей следующие данные.
  - 'SI- L: 1250' – количество литров топлива, израсходованных с момента последнего обнуления индикатора периодичности техобслуживания.
  - SI DAYS: 325' – число дней, прошедших с момента последнего обнуления даты следующего техобслуживания.

### Тест №4 – Мгновенный расход топлива (л/100 км или л/ч)

- Выполнение этого теста может быть заблокировано, в этом случае для разблокировки необходимо предварительно выполнить тест №19. Нажимая на кнопку сброса показаний указателя частичного пробега, можно поочередно вывести на дисплей следующие данные.
  - 'VBR: 14.3 L/100 KM – мгновенный расход топлива (л/100 км), необходимый для вычисления параметров расхода топлива.
  - VBR: 20.3 L/H – мгновенный расход топлива (л/ч), применяемый для расчета расхода топлива при работе двигателя неподвижного автомобиля.
- Расход топлива вычисляется, исходя из сигналов ШИМ (широтно- импульсная модуляция), подаваемых на инжекторы и соответствующих объему впрыскиваемого топлива.

### Тест №5 – Средний расход топлива и запас хода по топливу

- Выполнение этого теста может быть заблокировано, в этом случае для разблокировки необходимо предварительно выполнить тест №19. Нажимая на кнопку сброса показаний указателя частичного пробега, можно поочередно вывести на дисплей следующие данные.

Данные могут быть представлены в л/100 км или в MPG (милях/галлон), в зависимости от рынка продажи, для которого производилось программирование приборной панели.

- 'RW- VBR: 12.7 L/100KM' – средний расход топлива.
- 'RW: 3238 KM' – запас хода по топливу, оставшемуся в баке.
- Величина среднего расхода топлива, которая выводится на дисплей, вычисляется исходя из усредненного количества топлива в баке и расстояния, пройденного автомобилем с момента последнего сброса указателя частичного пробега. Запас хода по топливу рассчитывается на основе тех же параметров и означает величину пробега автомобиля на оставшемся в баке топливе.

### Тест №6 – Фактическое количество топлива в баке и количество топлива, отображаемое на указателе

- Выполнение этого теста может быть заблокировано, в этом случае для разблокировки необходимо предварительно выполнить тест №19. Нажимая на кнопку сброса показаний указателя частичного пробега, можно поочередно вывести на дисплей следующие данные. Первая строка дисплея показывает объем топлива, оставшегося в правой и левой половине бака (на основании показаний левого и правого датчиков уровня топлива) и суммарный объем топлива в баке. Вторая строка дисплея отображает среднее общее количество топлива в баке, при этом число, стоящее после слова 'PHASE', означает номер процедуры, при помощи которой вычисляется количество топлива.
  - 'TNK: 29.5/34.2/63.7L' – такие цифры соответственно означают: количество топлива в левой половине бака / количество топлива в правой половине бака / мгновенное значение общего количества топлива.
  - 'TNKANZ: 60.2L PHASE1' – среднее количество топлива в баке и метод его расчета. Число после слова 'PHASE' означает один из методов расчета, описанных ниже.
    - PHASE1 = Обычная процедура расчета при помощи данных, полученных от обоих датчиков; данные датчиков не содержат ошибок.
    - PHASE2 = В случае, если датчик неисправен, вычисление производится при помощи с полученных по шине "CAN" сигналов ШИМ (широтно- импульсная модуляция), подаваемых на инжекторы и соответствующих объему впрыскиваемого топлива.
    - PHASE3 = Если датчик неисправен, и невозможно получение сигнала ШИМ, указатель уровня топлива на приборной панели занимает положение "бак пуст", и включается сигнализатор минимального уровня топлива.



**Тест №7 – Мгновенные значения температуры охлаждающей жидкости двигателя, частоты вращения вала двигателя и температуры наружного воздуха**

- Выполнение этого теста может быть заблокировано, в этом случае для разблокировки необходимо предварительно выполнить тест №19. Нажимая на кнопку сброса показаний указателя частичного пробега, можно поочередно вывести на дисплей следующие данные.
- 'КТМР: 105 °С – означает температуру охлаждающей жидкости двигателя. Если ключ зажигания находится в положении "II", информация о температуре поступает к приборной панели по шине "CAN". Если ключ зажигания повернут в положение "I", сигнал, несущий информацию о температуре охлаждающей жидкости, считывается с аналогового входа приборной панели, куда поступает от датчика температуры.
- 'N: 248/0 U/min' – означает мгновенное значение частоты вращения вала двигателя, полученное по шине "CAN" от компьютера управления двигателем ECM.
- 'АТМР: +20.0 °С' – означает температуру наружного воздуха, полученную от соответствующего датчика.

При обнаружении ошибок следует обратиться к следующей таблице, в ней описаны условия, при которых данные, появившиеся на дисплее, имеют указанные значения.

Информация и источник сигнала	Условия, вызвавшие некорректные показания	Показания на дисплее при выполнении теста
Температура охлаждающей жидкости двигателя; сигнал поступает непосредственно от датчика температуры	Короткое замыкание входа датчика на цепь аккумуляторной батареи	КТМР: - 128градС
	Короткое замыкание входа датчика на "массу"	КТМР: - 128град С
Температура охлаждающей жидкости двигателя; сигнал поступает по шине "CAN"	Ошибочное значение температуры охлаждающей жидкости	КТМР: - 128градС
Температура наружного воздуха	Короткое замыкание входа датчика на цепь аккумуляторной батареи	АТМР: - 40град С
	Короткое замыкание входа датчика на "массу"	АТМР: - 40град С
Скорость вращения вала двигателя; сигнал поступает по шине "CAN"	Скорость вращения вала двигателя = 0	N: 65535 U/MIN

**Тест №8 – Мгновенные значения фактической скорости автомобиля и скорости, отображаемой на дисплее (км/ч)**

- Выполнение этого теста может быть заблокировано, в этом случае для разблокировки необходимо предварительно выполнить тест №19. Нажимая на кнопку сброса показаний указателя частичного пробега, можно поочередно вывести на дисплей следующие данные.
- 'V: 98 km/h' – эта запись показывает мгновенное значение фактической скорости автомобиля.
- 'VAnz: 101 km/h' – означает скорость автомобиля, которая выводится на дисплей (здесь скомпенсирована ошибка входного сигнала, несущего информацию о мгновенной скорости).

**Тест №9 – Напряжение, подаваемое на приборную панель от аккумуляторной батареи (В)**

- Выполнение этого теста может быть заблокировано, в этом случае для разблокировки необходимо предварительно выполнить тест №19. Нажимая на кнопку сброса показаний указателя частичного пробега, можно поочередно вывести на дисплей следующие данные.

Данная функция позволяет проверить значение рабочего напряжения, подаваемого на приборную панель. Это значение вычисляется, исходя из падения напряжения на блоке приборной панели относительно стабилизированного внутреннего напряжения приборной панели, равного 5 В.

- 'UB: 13.2V' – это число означает напряжение в цепи аккумуляторной батареи.



### Тест №10 – Код страны

- Выполнение этого теста может быть заблокировано, в этом случае для разблокировки необходимо предварительно выполнить тест №19. Нажимая на кнопку сброса показаний указателя частичного пробега, можно поочередно вывести на дисплей следующие данные.

Язык сообщений информационного центра и код страны запрограммированы в перезаписываемой памяти EEPROM приборной панели на заводе-изготовителе. Однако эти данные можно перепрограммировать при помощи диагностического прибора TestBook/T4.

- 'LAND: 07 CDN' – сообщение показывает код страны, запрограммированный в памяти приборной панели.



В таблице указаны коды стран и аббревиатуры, означающие рынок продажи автомобиля. Обратите внимание на то, что варианты бортового компьютера, запрограммированные на использование в странах CDN, AUS, GULF и ZA выводят на дисплей одинаковые сообщения, принятые для стран GB.

Наименование группы стран; язык сообщений	Код страны	Аббревиатура	Название стран, входящих в группу
Германия	00	D	Австрия, Германия, Швейцария
Великобритания; английский	01	GB	Соединенное Королевство, Кипр, Дания, Финляндия, Греция, Исландия, Норвегия, Швеция, Австралия, Япония, страны Азии
США; английский	02	USA	США
Италия	03	I	Италия
Испания	04	E	Испания, Канарские Острова, страны Южной Америки, Португалия
Япония; английский	05	J	Япония
Франция	06	F	Франция, Бельгия
Канада	07	CDN	Канада
Австралия, страны Ближнего Востока, Южная Африка	08	AUS/GULF	Австралия, страны Ближнего Востока, Южная Африка

В зависимости от кода страны определяется не только язык, на котором выводятся сообщения на дисплей информационного центра. Кроме этого, код страны определяет размерность показаний одометра/указателя частичного пробега (мили или км), а также термометра (°C или °F).

#### Тест №11 – Тип кодировки дисплеев устройств приборной панели

- Выполнение этого теста может быть заблокировано, в этом случае для разблокировки необходимо предварительно выполнить тест №19. Нажимая на кнопку сброса показаний указателя частичного пробега, можно поочередно вывести на дисплей следующие данные.

Коды единиц измерения бортового компьютера, часов и термометра (определяющего температуру наружного воздуха) программируется на заводе-изготовителе в процессе производства приборной панели, и хранится в перезаписываемой памяти EEPROM. При помощи данного теста можно запросить тип кодировки этих устройств. Каждому отдельному байту кода соответствует шестнадцатеричное число. Ниже показаны числа для байтов 1 и 2. При попытке вывести на дисплей байт 3, дисплей снова отображает число, соответствующее байту 1 кода.

- 'EINHEIT 1: 00' – шестнадцатеричное число для байта 1.
- 'EINHEIT 2: 00' – шестнадцатеричное число для байта 2.
- Кодировку шкалы °C или °F или 24 часового цикла на 12 часовой для часов, можно изменить при помощи диагностического прибора TestBook/T4.

### Тест №12 – Средняя скорость автомобиля (для вычисления времени прибытия)

- Выполнение этого теста может быть заблокировано, в этом случае для разблокировки необходимо предварительно выполнить тест №19. Нажимая на кнопку сброса показаний указателя частичного пробега, можно поочередно вывести на дисплей следующие данные.

В результате этого теста можно увидеть среднюю скорость автомобиля, на основании которой вычисляется время прибытия; а также мгновенное значение расчетного времени прибытия.

- 'VANK: 136.5 km/h' – означает среднюю скорость автомобиля для расчета времени прибытия.
- 'ANK: 23:46' – означает мгновенное значение расчетного времени прибытия.
- Средняя скорость автомобиля определяется на основании сигналов, полученных от компьютера антиблокировочной системы ABS. После сброса установок приборной панели на дисплей выводится значение средней скорости по умолчанию равное 40 км/ч до тех пор, пока автомобиль снова не придет в движение (при работающем двигателе).

Если автомобиль неподвижен, но двигатель не заглушен, то вычисление средней скорости прерывается. В этом случае время прибытия регулируется при помощи часов. Каждая полная минута, прошедшая по часам автомобиля, увеличивает на минуту расчетное время прибытия.

### Тест №13 – Активация звуковых сигналов

- Выполнение этого теста может быть заблокировано, в этом случае для разблокировки необходимо предварительно выполнить тест №19.

Данный тест служит для проверки функционирования динамика, встроенного в переднюю панель под рулевой колонкой. Когда выбран данный тест, на дисплее информационного центра появляется надпись 'CHIME?' (Звук). Нажимая на кнопку сброса указателя частичного пробега, можно включить любой из следующих трех звуковых сигналов:

- Chime T1 – звучит в течение 100 мс с паузами 2,5 с. Применяется для сигналов "MEMO" (Напоминание).
- Chime T2 – звучит в течение 100 мс с паузами 2,5 с. Применяется для сигналов, привлекающих внимание водителя к сообщениям о температуре наружного воздуха.
- Chime T1 and T2 – звучит в течение 100 мс с паузами 2,5 с. Применяется для предупреждающих сигналов "LIMIT/CODE" (Ограничение скорости/Защитный код).
- Chime T3 – звучит в течение 100 мс с паузами 2,5 с. Служит для индикации проверки системных сообщений.

### Тест №14 – Считывание байтов информации, содержащих сообщения об ошибках, обнаруженных в процессе самодиагностики

- Выполнение этого теста может быть заблокировано, в этом случае для разблокировки необходимо предварительно выполнить тест №19. Ошибки записываются в память EEPROM в виде байтов, и отображаются на дисплее как шестнадцатеричные числа. При помощи кнопки сброса указателя частичного пробега можно последовательно выводить на дисплей не более пяти ошибок, каждая ошибка выводится в виде следующего сообщения:
- 'DIAG: 1 90 84 040' – здесь первая цифра показывает номер ошибки в списке записанных в памяти ошибок 1- 5. Последующие цифры показывают код источника ошибки, тип ошибки и число, показывающее, сколько раз она была зафиксирована.
- Для того, чтобы извлечь из EEPROM информацию об ошибках и преобразовать шестнадцатеричные коды в понятные пользователю описания ошибок, используется диагностический прибор TestBook/T4.

### Тест №15 – Состояние портов ввода/вывода электронного блока приборной панели

- Выполнение этого теста может быть заблокировано, в этом случае для разблокировки необходимо предварительно выполнить тест №19. Нажимая на кнопку сброса показаний указателя частичного пробега, можно поочередно вывести на дисплей индивидуальные данные порта.
- 'PORT: A03 11010001' – здесь в двоичной форме представлено состояние портов ввода\вывода для микропроцессора 1 приборной панели.
- 'PORT: B01 01001110' – здесь в двоичной форме представлено состояние портов ввода\вывода для микропроцессора 2 приборной панели.
- Данный тест предоставляет возможность быстрой экспресс\диагностики посредством отображения в двоичной форме состояния всех портов ввода\вывода микропроцессоров. Для того, чтобы считывать эти двоичные коды и интерпретировать их, используется диагностический прибор TestBook/T4.

**Тест №16 – Мгновенное значение температуры моторного масла**

- Выполнение этого теста может быть заблокировано, в этом случае для разблокировки необходимо предварительно выполнить тест №19.

При помощи этого теста можно определить мгновенное значение температуры моторного масла, которое обновляется каждые 200 мс.

- 'OELTMP: 83°C'
- Для того чтобы на дисплей информационного центра можно было вывести значение температуры моторного масла, ключ зажигания должен находиться в положении "II". Это значение электронный блок приборной панели извлекает из сообщений, передаваемых по шине "CAN" от компьютера управления двигателем (ECM). В случае возникновения ошибки на дисплей выводится максимальное значение температуры, какое только может быть отображено, а именно 207 °C будет отображено. Температура моторного масла может выводиться на дисплей только в том случае, когда установлен соответствующий тип кодировки дисплея, в противном случае на дисплее появляются только прочерки (- - -).

**Тест №17 – Счетчик минут для последующего приема радиосигналов, управляющих работой часов**

- Эта функция тестирования оставлена свободной. Однако, на дисплее появляется сообщение 'RCC-EMPF.: - - - MIN'.

**Тест №18 – Параметры освещения**

- Выполнение этого теста может быть заблокировано, в этом случае для разблокировки необходимо предварительно выполнить тест №19. На дисплей выводится комбинация из шести цифр, которая определяет рабочие параметры подсветки приборной панели.

**Тест №19 – Блокировка и деблокировка функций тестирования**

- Этот код определяется как сумма цифр идентификационного номера автомобиля (VIN). Значение VIN можно вывести на дисплей, выполнив тест №1. Цифры, входящие в VIN, складывают между собой, и их сумма дает требуемый код. Например, для автомобиля с идентификационным номером XA37295 кодом деблокировки является число 26.

Чтобы ввести код, выполните следующее:

- Когда тест №19 выбран в списке тестов приборной панели, на дисплей выводится сообщение 'LOCK : ON'
- Нажмите один раз кнопку сброса указателя частичного пробега, на дисплей выводится сообщение 'LOCK : 00'
- Нажимайте раз за разом кнопку до тех пор, пока на цифры на дисплее не станут равны коду деблокировки (в нашем примере – 26).
- Нажмите один раз кнопку проверки системных сообщений (чтобы ввести код). Теперь доступно выполнение любых тестов приборной панели.

*ПРИМЕЧАНИЕ: Теперь все тесты приборной панели останутся незаблокированными, даже если зажигание будет выключено.*

- Для того чтобы снова заблокировать проведение тестов приборной панели, выполните следующие действия:
  - Выберите в списке тестов приборной панели тест №19 и нажмите кнопку сброса указателя частичного пробега. На дисплее появится сообщение 'LOCK: OFF'
  - Нажмите кнопку сброса указателя частичного пробега еще раз, на дисплее появится сообщение 'LOCK: ON'
  - Нажмите один раз кнопку проверки системных сообщений или выключите зажигание, чтобы снова заблокировать выполнение любых тестов приборной панели.

### Тест №20 – Введение коррекционного коэффициента в расчет расхода топлива

- Выполнение этого теста может быть заблокировано, в этом случае для разблокировки необходимо предварительно выполнить тест №19. При помощи этого теста можно узнать или изменить величину коррекционного коэффициента, вносимого в значение расхода топлива. Коррекционная поправка выводится на дисплей и вводится пользователем в виде четырехзначного десятичного числа (числа тысячных долей).
- 'KVBR: 0980' – такая запись означает, что коррекционный коэффициент равен 980.
- Величина коэффициента находится в интервале от 750 до 1250. В процессе производства приборной панели коэффициент принимается равным 1000, в соответствии со значением 1.000, запрограммированным в памяти EEPROM.

Значение коррекционного коэффициента можно регулировать при помощи кнопки сброса указателя частичного пробега. При каждом нажатии кнопки величина коэффициента уменьшается на 1. Когда коэффициент достигает минимально допустимого значения (750), на дисплее снова появляется его максимальное значение (1250). Если нажать кнопку и удерживать ее, то величина коэффициента будет уменьшаться с шагом по 10, чтобы сократить время внесения поправки. Когда на дисплее появится требуемое значение поправки, нажмите кнопку проверки системных сообщений, чтобы ввести поправку. После этого дисплей перейдет к сообщению о готовности к выполнению теста №21.

Новое значение коррекционной поправки вычисляется, исходя из значений действительного среднего расхода топлива и текущего коррекционного коэффициента, отображаемого на дисплее. В свою очередь, средний расход топлива рассчитывается при заправке топливного бака посредством топливного насоса. Средний расход топлива выражается в л/км.

Для расчета коррекционной поправки необходимо пользоваться следующей формулой, где X – расчетное значение расхода топлива, Y – значение расхода топлива, записанное в памяти бортового компьютера, Z – текущий коррекционный коэффициент, отображаемый на дисплее.

$(X \div Y) \times Z =$  Новое значение коррекционной поправки.

### Тест №21 – Сброс установок приборной панели

- Выполнение этого теста может быть заблокировано, в этом случае для разблокировки необходимо предварительно выполнить тест №19. При выполнении данного теста происходит сброс запрограммированных установок приборной панели. Этого результата можно также достичь при помощи диагностического прибора TestBook/T4.

Когда в списке тестов приборной панели выбран тест №21, на дисплее появится сообщение 'RESET?' (Сброс?). Теперь при нажатии кнопки сброса указателя частичного пробега произойдет сброс установок системы приборной панели. Если этого не требуется, пользователь может отказаться от завершения операции, нажав на кнопку проверки системных сообщений или выключив зажигание.



## Принцип действия

### Активация индикаторов и сигнализаторов

Индикаторы и сигнализаторы, перечисленные ниже, включаются непосредственно под управлением электронного блока приборной панели или компьютеров (электронных блоков) управления другими системами, соединенными с приборной панелью. В таблице отображено функциональное назначение и принципы действия индикаторов и сигнализаторов.

Информация о том, что означает цвет свечения каждой лампы, а также о процедуре проверки исправности содержится в таблице, приведенной в разделе, посвященном описанию приборной панели.

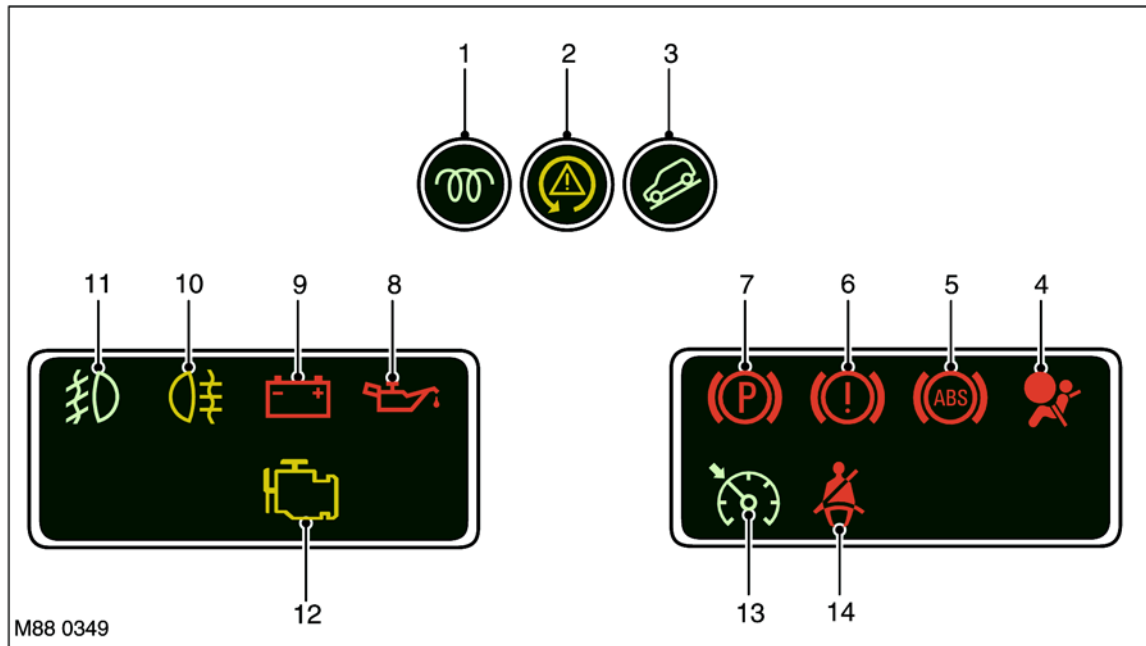
Назначение индикатора/сигнализатора	Необходимое условие активации лампы	Причина активации лампы	Устройство, активирующее лампу; тип сигнала
Индикатор включения дальнего света фар	Ключ зажигания в положении "II"	Включен дальний свет фар	Компьютер LCM, сигнал по шине "I- bus"
Индикатор включения левого указателя поворота	Ключ зажигания в положении "I" или "II"	Включен левый указатель поворота	Компьютер LCM, сигнал по шине "I- bus"
Индикатор включения правого указателя поворота	Ключ зажигания в положении "I" или "II"	Включен правый указатель поворота	Компьютер LCM, сигнал по шине "I- bus"
Индикатор включения передних противотуманных фар	Ключ зажигания в положении "II", фары включены	Включены передние противотуманные фары	Компьютер LCM, сигнал по шине "I- bus"
Индикатор включения задних противотуманных фонарей	Ключ зажигания в положении "II", фары включены	Включены задние противотуманные фары	Компьютер LCM, сигнал по шине "I- bus"
Сигнализатор непристегнутого ремня безопасности	Ключ зажигания в положении "II"	Не пристегнут ремень безопасности в течение 6 с после того, как ключ зажигания повернут в положение "II"	Компьютер LCM, сигнал по шине "I", а также электронный блок приборной панели
Сигнализатор разряда аккумуляторной батареи	Ключ зажигания в положении "II"	Отсутствует подзарядка батареи от генератора	Электронный блок приборной панели, сигнал по обычной электропроводке или шине "CAN"
Сигнализатор падения давления моторного масла	Ключ зажигания в положении "II"	Низкое давление моторного масла	Электронный блок приборной панели, сигнал по обычной электропроводке
Сигнализатор неисправности тормозной системы	Ключ зажигания в положении "II"	Низкий уровень тормозной жидкости	Компьютер LCM, сигнал по шине "I- bus"
		Износ тормозных колодок	Электронный блок приборной панели, сигнал по обычной электропроводке
		Неисправность в электронной системе распределения тормозных усилий	Сообщение по шине "CAN"

## ПРИБОРЫ

Назначение индикатора/ сигнализатора	Необходимое условие активации лампы	Причина активации лампы	Устройство, активирующее лампу; тип сигнала
Сигнализатор неисправности системы помощи при экстренном торможении	Ключ зажигания в положении "I"	Неисправность тормозного усилителя	Сообщение по шине "CAN"
		Неисправность системы управления тормозным усилителем	Сообщение по шине "CAN"
		Ошибка сигнала скорости перемещения педали тормоза	Сообщение по шине "CAN"
Индикатор включения стояночного тормоза	Ключ зажигания в положении "I"	Включен стояночный тормоз	Электронный блок приборной панели, сигнал по обычной электропроводке; или согласно программе электронного блока приборной панели
Сигнализатор неисправности ABS	Ключ зажигания в положении "I"	Неисправность ABS	Электронный блок приборной панели, сигнал по обычной электропроводке
Сигнализатор неисправности системы ASC- X (электронноуправляемой противобуксовочной системы, воздействующей на все 4 колеса при любой скорости автомобиля)	Ключ зажигания в положении "I"	Неисправность в управляющей системе ASC- X	Электронный блок приборной панели, сигнал по обычной электропроводке или сообщение по шине "CAN"
Сигнализатор минимального уровня топлива в баке	Ключ зажигания в положении "I"	Уровень топлива в баке достиг минимально допустимой отметки	Программа электронного блока приборной панели
Сигнализатор неисправности систем двигателя (MIL); он же – сигнализатор необходимости экстренной проверки систем двигателя (для стран США)	Ключ зажигания в положении "I"	Неисправность систем управления двигателем	Электронный блок приборной панели, сигнал по обычной электропроводке или шине "CAN"
Сигнализатор неисправности дополнительной системы безопасности (SRS)	Ключ зажигания в положении "I"	Неисправность в системе подушек безопасности	Электронный блок приборной панели, сигнал по обычной электропроводке
Индикатор включения системы круиз-контроля	Ключ зажигания в положении "I"	Активирована система круиз-контроля	Электронный блок приборной панели, сигнал по обычной электропроводке или сообщение по шине "CAN"
Индикатор включения системы помощи при движении под уклон (HDC)	Ключ зажигания в положении "I"	Активирована система HDC	Электронный блок приборной панели, сигнал по обычной электропроводке или сообщение по шине "CAN"



Функционирование индикаторов и сигнализаторов



- |   |  |
|---|--|
| <ul style="list-style-type: none"> <li>1 Индикатор включения свечей накаливания (только для автомобилей, оснащенных дизельными двигателями)</li> <li>2 Индикатор включения системы динамической стабилизации (DSC)</li> <li>3 Индикатор включения системы помощи при движении под уклон (HDC)</li> <li>4 Сигнализатор неисправности дополнительной системы (SRS)</li> <li>5 Сигнализатор неисправности антиблокировочной системы (ABS)</li> <li>6 Главный сигнализатор неисправности тормозной системы / системы помощи при экстренном торможении</li> <li>7 Индикатор включения стояночного тормоза</li> </ul> | <ul style="list-style-type: none"> <li>8 Сигнализатор падения давления моторного масла</li> <li>9 Сигнализатор разряда аккумуляторной батареи</li> <li>10 Индикатор включения задних противотуманных фонарей</li> <li>11 Индикатор включения передних противотуманных фар</li> <li>12 Сигнализатор неисправности систем двигателя (MIL); он же – сигнализатор необходимости экстренной проверки систем двигателя (для стран США)</li> <li>13 Индикатор включения системы круиз-контроля</li> <li>14 Сигнализатор непристегнутого ремня безопасности</li> </ul> |
|---|--|

Функционирование индикаторов и сигнализаторов подробно описано ниже. Включение некоторых сигнализаторов сопровождается звуковым сигналом динамика панели управления, а также соответствующим сообщением на дисплее информационного центра.

**Индикатор включения свечей накаливания (для дизельного двигателя)**

Индикатор включения свечей накаливания включается по сигналу компьютера ECM в соответствии с программой электронного блока приборной панели. Когда ключ зажигания повернут в положение "II", индикатор начинает гореть желтым светом. Проверки исправности этого индикатора не предусмотрено.

Включение сигнализатора происходит по сигналу ECM одновременно с подачей энергии на свечи накаливания. По окончании времени прогрева свечей накаливания индикатор гаснет. Свечение индикатора сопровождается сообщением "PRE\HEATING" (ПРЕДПУСКОВОЙ ПОДОГРЕВ СВЕЧЕЙ НАКАЛИВАНИЯ) на дисплее информационного центра.



## ПРИБОРЫ

---

Индикатор выполняет также еще одну функцию – отслеживает функционирование системы электронного управления дизельным двигателем (EDC). Если при работающем двигателе обнаружена неисправность системы EDC, индикатор включения свечей накаливания будет светиться непрерывно, а на дисплее информационного центра появится соответствующее сообщение. Водитель должен принять во внимание это сообщение и при первой же возможности обратиться на станцию техобслуживания Land Rover для обнаружения причины неисправности системы управления двигателем и ее устранения.

### **Индикатор включения системы динамической стабилизации (DSC)**

Индикатор включения системы DSC управляется сигналами компьютера антиблокировочной тормозной системы (ABS) и программой электронного блока приборной панели. При повороте ключа зажигания в положение "II" индикатор на короткое время загорается желтым светом. Если система DSC принудительно выключена, индикатор индикатор будет также гореть.

Когда система DSC активируется, индикатор начинает мигать, информируя водителя о том, что система регулирует выходную мощность двигателя и тормозные усилия, воздействующие на колеса. Если индикатор продолжает светиться после запуска двигателя или светится не мигая во время движения, это свидетельствует о неисправности в системе DSC или о том, что эта система была отключена при помощи переключателя на панели управления.

В случае отсоединения аккумуляторной батареи и вызванной этим деактивации системы DSC при последующем подсоединении батареи индикатор включается и остается включенным. Для того чтобы вновь активировать систему динамической стабилизации, необходимо проехать на автомобиле на небольшое расстояние или при работающем двигателе повернуть рулевое колесо до упора влево, а затем до упора вправо. О том, что система вновь стала активной, свидетельствует выключение индикатора.

### **Индикатор включения системы помощи при движении под уклон (HDC)**

Индикатор включения системы HDC управляется сигналами компьютера антиблокировочной тормозной системы (ABS) и программой электронного блока приборной панели. При повороте ключа зажигания в положение "II" индикатор на короткое время загорается зеленым светом. Кроме того, индикатор загорается, когда включена система HDC и скорость автомобиля не превышает 35 км/ч.

Если система HDC включена при большей скорости автомобиля, индикатор начинает мигать, а на экране информационного центра появляется сообщение "NO HDC, SLOW DOWN" (НЕВОЗМОЖНО ВКЛЮЧИТЬ HDC, СОБЛЮДАЙТЕ ОСТОРОЖНОСТЬ ПРИ СПУСКЕ).

Если при работе системы HDC температура тормозных дисков превышает некоторое заданное значение, система на некоторое время "замирает" (приостанавливает работу). При этом индикатор начинает мигать, а на дисплее информационного центра выводится сообщение "HDC TEMP. NOT AVAIL." (СИСТЕМА ПОМОЩИ ПРИ ДВИЖЕНИИ ПОД УКЛОН (HDC) ВРЕМЕННО НЕДОСТУПНА ИЗ-ЗА ПОВЫШЕНИЯ ТЕМПЕРАТУРЫ). После того, как температура тормозных дисков понизится, система HDC активируется вновь, индикатор начинает светиться непрерывно, а сообщение исчезает с дисплея информационного центра.

### **Сигнализатор неисправности дополнительной системы безопасности (SRS)**

Индикатор включения системы SRS управляется сигналами собственного диагностического блока (DCU) и программой электронного блока приборной панели. При повороте ключа зажигания в положение "II" индикатор на короткое время загорается красным светом. Если в системе SRS обнаружена неисправность, по сигналу DCU индикатор включается и светится непрерывно.

### **Сигнализатор неисправности ABS**

Индикатор включения системы ABS управляется сигналами компьютера антиблокировочной системы (ABS) и программой электронного блока приборной панели. При повороте ключа зажигания в положение "II" индикатор на короткое время загорается желтым светом. Если индикатор не выключается или включается вновь во время движения автомобиля, это свидетельствует о неисправности в антиблокировочной системе.

В случае отсоединения аккумуляторной батареи и вызванной этим дезактивации системы ABS при последующем подсоединении батареи индикатор включается и остается включенным. Для того чтобы вновь активировать систему динамической стабилизации, необходимо проехать на автомобиле на небольшое расстояние или при работающем двигателе повернуть рулевое колесо до упора влево, а затем до упора вправо. О том, что система вновь стала активной, свидетельствует выключение индикатора.



### **Главный сигнализатор неисправности тормозной системы / системы помощи при экстренном торможении**

Этот сигнализатор сообщает водителю некоторые сведения о состоянии тормозной системы, как описано ниже. В зависимости от наличия тех или иных неисправностей тормозной системы сигнализатор может светиться желтым или красным светом. После поворота ключа зажигания в положение "I" в течение небольшого времени сигнализатор мигает, загораясь поочередно то желтым, то красным цветом. Если неисправности в тормозной системе отсутствуют, после окончания времени проверки сигнализатор гаснет.

Неисправностям, вызывающим включение сигнализатора, присваиваются различные приоритеты. Те неисправности, которые сопровождаются красным светом сигнализатора, имеют более высоким приоритет по сравнению с "желтыми".

#### **Износ тормозных колодок**

- Передние тормозные колодки оснащены электрической системой индикаторов износа. Колодки левых и правых колес последовательно включены в электрическую цепь приборной панели, непрерывность этой цепи постоянно отслеживается электронным блоком приборной панели. Когда износ одной или обеих колодок достигает некоторого заданного предела, цепь индикатора износа колодок разрывается, и этот факт фиксируется электронным блоком приборной панели.

Электронный блок приборной панели включает сигнализатор неисправности тормозной системы, который загорается красным светом. Одновременно электронный блок приборной панели посылает сигнал компьютеру LCM, который выводит сообщение "CHECK BRAKE PADS" (ПРОВЕРЬТЕ ТОРМОЗНЫЕ КОЛОДКИ) на дисплей информационного центра.

После того, как изношенные колодки заменены новыми, при включении зажигания (положение "I") электронный блок приборной панели убирает сообщение с дисплея и отключает сигнализатор, при этом в течение 30 с двигатель не работает, а автомобиль остается неподвижным.

#### **Неисправность электронного регулятора тормозных сил (EBD)**

- При обнаружении неисправности в системе EBD компьютер антиблокировочной системы (ABS) посылает сообщение электронному блоку приборной панели. Программа электронного блока приборной панели включает сигнализатор неисправности тормозной системы, который светится красным светом до тех пор, пока не устранена неисправность.

#### **Низкий уровень тормозной жидкости**

- Бачок тормозной жидкости оборудован датчиком, который передает информацию об уровне тормозной жидкости компьютеру LCM. Когда ключ зажигания поворачивается в положение "I" в тот же момент компьютер LCM оценивает уровень жидкости в тормозной системе. Чтобы избежать некорректных показаний датчика (из-за колебания уровня жидкости при движении автомобиля), после 25 секундной паузы LCM измеряет уровень еще раз.

Если LCM определил уровень тормозной жидкости как низкий, он выводит на дисплей информационного центра сообщение "CHECK BRAKE FLUID" (ПРОВЕРЬТЕ УРОВЕНЬ ТОРМОЗНОЙ ЖИДКОСТИ). Одновременно компьютер LCM посылает сообщение электронному блоку приборной панели, который при помощи заложенной в него программы расшифровывает это сообщение и включает сигнализатор неисправности тормозной системы, при этом сигнализатор загорается красным светом, а динамик панели управления издает прерывистый звуковой сигнал.

#### **Неисправность системы помощи при экстренном торможении**

- При обнаружении неисправности в системе помощи при экстренном торможении компьютер антиблокировочной системы (ABS) посылает по шине "CAN" сообщение электронному блоку приборной панели. Электронный блок включает индикатор, который загорается желтым светом и продолжает светиться до тех пор, пока по шине "CAN" передается сигнал о неисправности.

#### **Индикатор включения стояночного тормоза**

Индикатор включения стояночного тормоза управляется сигналами компьютера LCM и программой электронного блока приборной панели. При повороте ключа зажигания в положение "I" индикатор на короткое время загорается красным светом. Если включен стояночный тормоз, индикатор продолжает светиться до тех пор, пока стояночный тормоз не будет выключен.

## ПРИБОРЫ

---

Если автомобиль движется при включенном стояночном тормозе, компьютер LCM оценивает скорость движения автомобиля. Если скорость превысила 5 км/ч, LCM выводит на дисплей информационного центра сообщение "RELEASE HANDBRAKE" (ВЫКЛЮЧИТЕ СТОЯНОЧНЫЙ ТОРМОЗ), которое в течение 20 с сопровождается прерывистым звуковым сигналом динамика панели управления.

### **Сигнализатор падения давления моторного масла**

Сигнализатор начинает светиться красным светом каждый раз, когда ключ зажигания находится в положении "II", а двигатель не работает. Если сигнализатор продолжает светиться после запуска двигателя или включается во время движения автомобиля, это свидетельствует об опасном снижении давления моторного масла. Когда сигнализатор включается при работающем двигателе, электронный блок приборной панели выводит на дисплей информационного центра сообщение "STOP! ENGINE OILPRESS" (СТОП! ПАДЕНИЕ ДАВЛЕНИЯ МОТОРНОГО МАСЛА).

### **Сигнализатор разряда аккумуляторной батареи**

Включение сигнализатора управляется компьютером управления двигателем (ECM) и программами электронного блока приборной панели..

Сигнализатор начинает светиться красным светом, если ключ зажигания находится в положении "II" при неработающем двигателе. Если сигнализатор не выключается после запуска двигателя или загорается во время движения автомобиля, это означает, что в результате неисправности отсутствует подзарядка аккумуляторной батареи от генератора.

### **Индикатор включения задних противотуманных фонарей**

Индикатор функционирует под управлением компьютера LCM. Задние противотуманные фонари можно включить только при положении "II" ключа зажигания, когда включены габаритные огни и передние фары, а также передние противотуманные фары. Все время, пока задние противотуманные фонари остаются включенными, сигнализатор светится. Гаснет сигнализатор в любом из следующих случаев: при выключении задних противотуманных фонарей, передних противотуманных фар, выключателя света фар, или, наконец, при выключении зажигания.

### **Индикатор включения передних противотуманных фар**

Индикатор функционирует под управлением компьютера LCM. Передние противотуманные фары можно включить только при положении "II" ключа зажигания, когда включены габаритные огни и передние фары. Сигнализатор светится все то время, пока передние противотуманные фары остаются включенными. Гаснет сигнализатор в любом из следующих случаев: при выключении передних противотуманных фар, выключателя света фар, или при выключении зажигания.

### **Сигнализатор неисправности систем двигателя (MIL); он же – сигнализатор необходимости экстренной проверки систем двигателя (для стран США)**

Сигнализатор MIL функционирует под управлением компьютера ECM и программ электронного блока приборной панели. Каждый раз, когда ключ зажигания повернут в положение "II", а двигатель не работает, лампа сигнализатора загорается желтым светом. После запуска двигателя сигнализатор гаснет, что свидетельствует об отсутствии неисправностей в системах двигателя, диагностируемых системой OBD. Если сигнализатор MIL не выключается после запуска двигателя или снова включается во время движения автомобиля, это означает, что в работе систем двигателя обнаружена неисправность, которую необходимо как можно скорее идентифицировать и устранить.

### **Индикатор включения системы круиз-контроля**

Индикатор функционирует под управлением компьютера ECM и программ электронного блока приборной панели. Кратковременное включение индикатора при повороте ключа в положение "II" (для проверки исправности лампы) не производится. Индикатор включается при активации системы круиз-контроля, оповещая об этом водителя. Однако индикатор не сообщает водителю, в каком состоянии (включена или нет) находится система круиз-контроля.

### **Сигнализатор непристегнутого ремня безопасности**

Сигнализатор функционирует под управлением диагностического блока (DCU) дополнительной системы безопасности (SRS), компьютера LCM и программ приборной панели.



На автомобилях, ориентированных на рынки стран, где не требуется оснащать замки ремней концевыми выключателями (датчиками), сигнализатор загорается красным светом на короткое время после поворота ключа зажигания в положение "II".

Для автомобилей, ориентированных на рынки стран, где обязательно оснащение замков ремней безопасности концевыми выключателями (датчиками), сигнализатор загорается красным светом после поворота ключа зажигания в положение "II". Погаснет сигнализатор только тогда, когда электрическая цепь замка зажигания будет разомкнута в результате пристегивания ремня безопасности (контакта пряжки с замком). Когда сигнализатор включен, на дисплей информационного центра выводится сообщение "FASTEN SEAT BELTS" (ПРИСТЕГНИТЕ РЕМНИ БЕЗОПАСНОСТИ) и звучит прерывистый звуковой сигнал.

#### ***Сигнализатор минимального уровня топлива в баке***

Лампа сигнализатора, расположенная на шкале индикатора уровня топлива, загорается желтым светом на короткое время после поворота ключа зажигания в положение "II". Сигнализатор функционирует под управлением электронного блока приборной панели, который использует информацию, полученную от датчиков уровня топлива в баке. Если уровень топлива в баке опускается ниже 12 литров на автомобилях с двигателе V8 и 10 литров на автомобилях с двигателе Td6, то по команде блока приборной панели включается сигнализатор, предупреждая водителя о необходимости дозаправки.

